

技術仕様書

Micropilot FMR10B

非接触マイクロウェーブ式



液体および粉体のレベル測定

アプリケーション

- 液体および粉体の非接触連続レベル測定
- 保護等級：IP66/68/NEMA Type 4X/6P
- 最大測定範囲：10 m (33 ft)
- プロセス温度：-40～60 °C (-40～140 °F)
- プロセス圧力：-0.1～0.3 MPa (-14～43 psi)
- 精度：最高 ± 5 mm (0.2 in)

特長

- LED インジケータによる迅速なステータス検知
- 直観的なユーザインタフェースを使用した、ガイドメニュー方式の容易な設定
- Bluetooth® ワイヤレス技術搭載のレーダー機器
- シンプルで安全性の高いワイヤレスリモートアクセス - アクセスしにくい領域や場所での設置に最適
- 無料の iOS/Android アプリ SmartBlue を介した設定、操作、メンテナンス - 時間とコストを削減
- 積算計を使用した開水路または堰の流量測定

目次

本説明書について	4	気候クラス	19
シンボル	4	使用高さ	19
略語リスト	4	保護等級	20
図に関する注記	5	耐振動性	20
		電磁適合性 (EMC)	20
機能とシステム構成	5	プロセス	21
測定原理	5	プロセス温度、プロセス圧力	21
計測システム	6	比誘電率	21
通信およびデータ処理	6	構造	22
信頼性	6	寸法	22
		質量	22
入力	6	材質	23
測定変数	6	接続ケーブル	23
測定範囲	6		
動作周波数	9	操作性	23
送信出力	9	操作コンセプト	23
		LED インジケータ	24
出力	9	リモート操作	24
出力信号	9	サポートされる操作ツール	24
電流出力付き機器のアラーム時の信号	9		
負荷	10	合格証と認証	24
ダンピング	10	無線規格 EN 302729	24
リニアライゼーション	10	FCC	25
積算値	11	Industry Canada (カナダ産業省)	25
		許容圧力が 200 bar 未満の圧力機器、受圧容量なし	26
電源	11	注文情報	26
ケーブルの割当て	11	タグ	26
電源電圧	11	サービス	27
消費電力	11		
電位平衡	11	アクセサリ	27
ケーブル仕様	11	日除けカバー、上面の電線口付き機器用	27
過電圧保護	11	固定ナット G 1½"	27
		固定ナット G 2"	28
性能特性	11	UNI アダプタ G 1½" > G 2"	28
基準条件	11	UNI アダプタ MNPT 1½" > MNPT 2"	29
分解能	12	溢れ防止チューブ 40 mm (1.5 in)	29
最大測定誤差	12	取付ブラケット、調整可能、壁面/ロープ/天井取付け 用、75 mm	29
周囲温度の影響	13	取付ブラケット、調整可能、壁面取付け用、200 mm	30
応答時間	13	壁取付け用のアングル金具	32
ウォームアップ時間	13	回転可能なセンササポート	32
		回転可能な取付ブラケット	37
設置	14	FAU40 角度調節器	38
設置タイプ	14	UNI フランジ 2"/DN50/50、PP	40
取付位置	14	UNI フランジ 3"/DN80/80、PP	41
取付方向	15	UNI フランジ 4"/DN100/100、PP	42
設置方法	15	可変フランジシール	43
ビーム放射角	16	DeviceCare SFE100	43
特別な設置方法	16	デバイスビューワー	43
日除けカバー	16	RN22	44
溢れ防止チューブ	17	RN42	44
調整可能な取付ブラケットによる設置	17	Field Xpert SMT70	44
回転可能なカンチレバーによる設置	18	Field Xpert SMT77	44
回転可能な取付ブラケットによる取付け	19	SmartBlue アプリ	44
環境	19		
周囲温度範囲	19		
保管温度	19		

関連資料	44
標準資料	44
機器固有の補足資料	44
登録商標	44

本説明書について

シンボル

安全シンボル



危険
危険な状況を警告するシンボルです。この表示を無視して誤った取り扱いをすると、死亡、大けが、爆発、火災を引き起こす恐れがあります。



警告
潜在的に危険な状況を警告するシンボルです。この表示を無視して誤った取り扱いをすると、死亡、大けが、爆発、火災を引き起こす恐れがあります。



注意
潜在的に危険な状況を警告するシンボルです。この表示を無視して誤った取り扱いをすると、軽傷または中程度のけがを負う恐れがあります。



注記
潜在的に有害な状況を警告するシンボルです。この表示を無視して誤った取り扱いをすると、製品や周囲のものを破損する恐れがあります。

通信関連のシンボル

Bluetooth® :

無線技術を使用した近距離での機器間の無線データ伝送

特定情報に関するシンボル

許可 :

許可された手順、プロセス、動作

禁止 :

禁止された手順、プロセス、動作

追加情報 :

資料参照 :

ページ参照 :

一連のステップ :

個々のステップの結果 :

図中のシンボル

項目番号 : 1, 2, 3 ...

一連のステップ : 1, 2, 3

図 : A, B, C, ...

略語リスト

PN

定格圧力

MWP

最高動作圧力

最高動作圧力は銘板に記載されています。

ToF

Time of Flight (飛行伝播時間)

DTM

デバイスタイプマネージャ

ϵ_r (Dk)

比誘電率

操作ツール

「操作ツール」という用語は、以下の操作ソフトウェアの代わりに使用されます。

- FieldCare/DeviceCare : HART 通信、IO-Link 通信および PC による操作
- SmartBlue アプリ : Android または iOS 搭載のスマートフォン/タブレット端末による操作

PLC

プログラマブルロジックコントローラ (PLC)

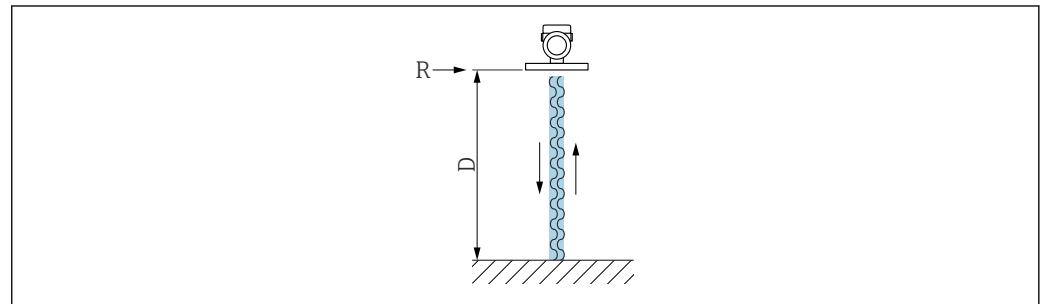
図に関する注記

- 設置、防爆、電気接続に関する図は簡易形式で示されています。
- 機器、アセンブリ、コンポーネント、寸法に関する図は線を簡略化して示されています。
- 寸法図は縮尺どおりではありません。小数第 2 位に丸められた寸法が示されています。
- 特に記載のない限り、示されたフランジのシール面の形状は、EN 1092-1 ; ASME B16.5、RF です。

機能とシステム構成

測定原理

Micropilot は「下方向」の計測システムで、周波数変調連続波方式 (FMCW) に基づいて測定されます。連続的に変化する周波数の電波がアンテナから放射されます。この電波は対象物で反射し、再びアンテナで受信されます。

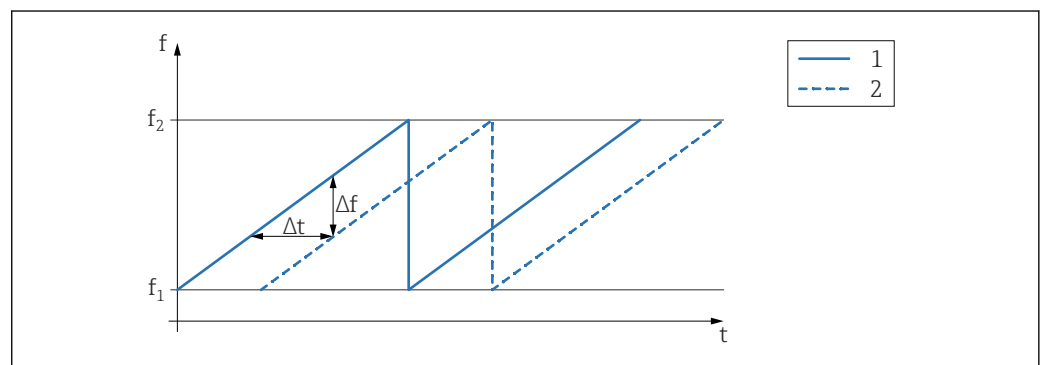


A0032017

図 1 FMCW 原理 : 連続波の伝送と反射

- R 測定基準点
- D 測定基準点と測定対象物表面の距離

この電波は、周波数 f_1 と f_2 との間で変調されたノコギリ波です。



A0023771

図 2 FMCW 原理 : 周波数変調の結果

- 1 伝送信号
- 2 受信信号

これにより、伝送信号と受信信号の間でいつでも次の周波数差が発生します。

$$\Delta f = k \Delta t$$

このとき、 Δt はランタイム、 k は規定された周波数変調の増加分となります。

Δt は、測定基準点 R と測定対象物表面の間の距離 D から導き出されます。

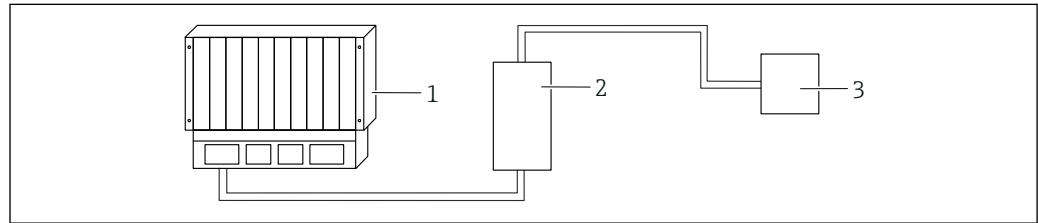
$$D = (c \Delta t) / 2$$

このとき、 c は波速となります。

つまり、 D は測定された周波数差 Δf から計算できます。 D は、充填レベルまたは流量の特定に使用されます。

計測システム

計測システム一式は以下で構成されます。



- 1 PLC (プログラマブルロジックコントローラ)
- 2 RMA42/RIA45 (必要に応じて)
- 3 機器

通信およびデータ処理

Bluetooth® ワイヤレス技術

信頼性

IT セキュリティ

取扱説明書の指示に従って製品を設置および使用した場合にのみ、当社の保証は有効です。本製品には、設定が誤って変更されないよう、保護するためのセキュリティ機構が備えられています。

製品および関連するデータ伝送の追加的な保護を提供する IT セキュリティ対策を、事業者自身が自社の安全基準に従って講じる必要があります。

機器固有の IT セキュリティ

本機器はオペレータによる保護対策をサポートする固有の機能を備えます。この機能はユーザー設定が可能であり、適切に使用すると操作の安全性向上が保証されます。ユーザーの役割はアクセスコードを使用して変更できます (Bluetooth® ワイヤレス技術または FieldCare/DeviceCare/アセット管理ツール (例: AMS、PDM) を使用した操作に適用)。

Bluetooth® ワイヤレス技術を利用したアクセス

Bluetooth® ワイヤレス技術を介した安全な信号伝送には、フラウンホーファー研究所で試験された暗号化方式が使用されます。

- SmartBlue アプリが搭載されていない場合、Bluetooth® ワイヤレス技術を介して機器を表示することはできません。
- 機器とスマートフォンまたはタブレット端末とのポイント・トゥー・ポイント接続のみが構築されます。
- Bluetooth® インタフェースは、デジタル通信経路で SmartBlue または操作ツールを使用して無効にできます。

入力

測定変数

測定変数は測定基準点から測定対象物表面までの距離となります。

入力した 0% 距離 E に基づき、レベルが算出されます。

測定範囲

測定範囲はビームがタンク底部に当たる地点から始まります。特に球形の基部やコニカル形状をした排出部の場合、この点より下のレベルを測定できません。

最大測定範囲

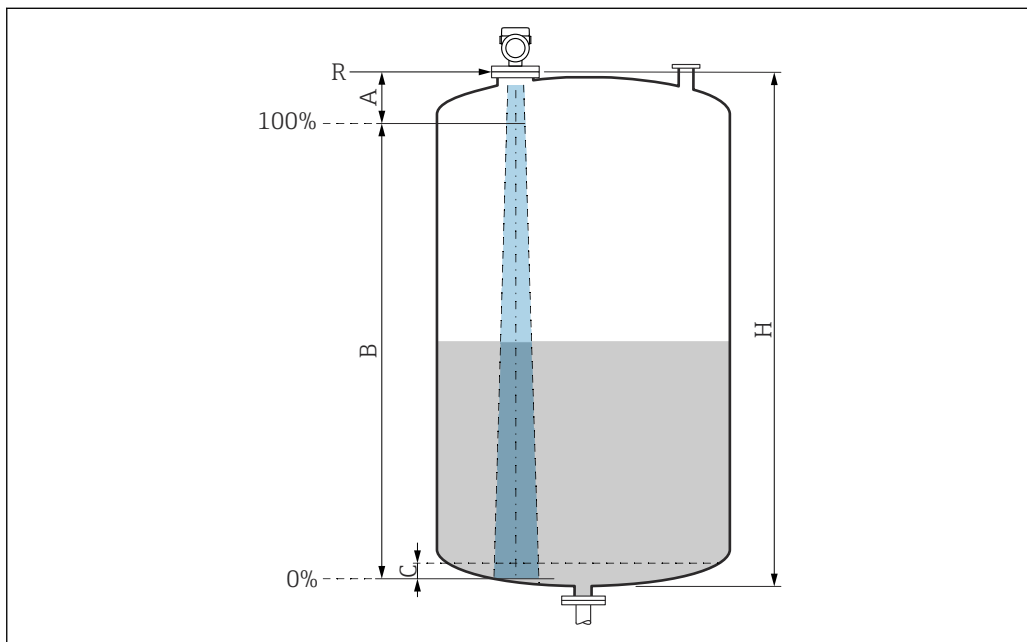
最大測定範囲 : 10 m (33 ft)

有効な測定範囲

有効な測定範囲は、測定物の反射特性、設置位置、不要反射の度合いに応じて異なります。

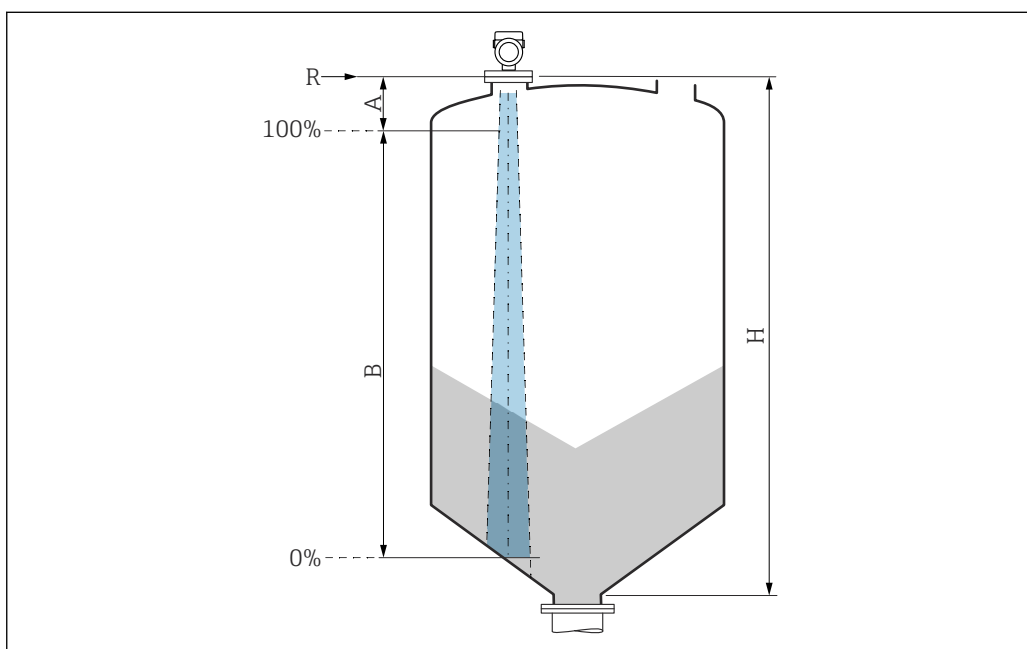
原則として、アンテナの先端まで測定することができます。

製品の位置（粉体の安息角）に応じて、また、腐食性の測定物やアンテナ上の付着物による機器の損傷を回避するために、測定範囲の上限はアンテナ先端より 10 mm (0.4 in) 手前の位置を選択してください。



A0051658

- A アンテナ先端 + 10 mm (0.4 in)
- B 有効な測定範囲
- C 50~80 mm (1.97~3.15 in) ; 測定物 $\epsilon_r \leq 2$
- H タンク高さ
- R 測定基準点、アンテナシステムに応じて異なる（「構造」セクションを参照）



A0051659

- A アンテナ先端 + 10 mm (0.4 in)
- B 有効な測定範囲
- H タンク高さ
- R 測定基準点、アンテナシステムに応じて異なる（「構造」セクションを参照）

測定物の比誘電率が低い場合 ($\epsilon_r < 2$)、液面のレベルが非常に低いときに (レベル C 未満)、測定物を透過してタンク底部をとらえてしまうことがあります。この場合、この範囲において測定精度の低下が予想されます。精度の低下を回避するには、ゼロ点の位置をタンク底部から上方に C の距離をあけた位置に設定してください (図参照)。

次のセクションでは、アプリケーションおよび測定物グループの種類に応じた測定可能な測定範囲について説明します。測定物の比誘電率が不明な場合は、信頼性の高い測定を実現するために測定物グループを B と仮定してください。

測定物グループ

- **A** (ϵ_r 1.4~1.9)
非導電性液体、例：液化ガス
- **B** (ϵ_r 1.9~4)
非導電性液体、例：ガソリン、石油、トルエンなど
- **C** (ϵ_r 4~10)
例：濃酸、有機溶剤、エステル、アニリンなど
- **D** ($\epsilon_r > 10$)
導電性液体、水溶液、希釈酸、塩基、アルコール

i 産業で一般的に使用される多数の測定物の比誘電率値 (ϵ_r 値) については、以下を参照してください。

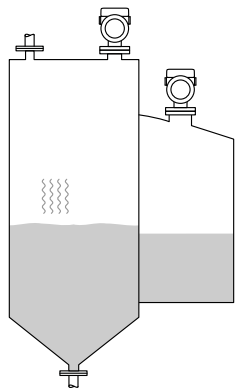
- カタログ「比誘電率 (ϵ_r 値) 一覧」(CP01076F)
- Endress+Hauser「DC Values (DC 値) アプリ」(Android および iOS で使用可能)

貯蔵タンクの測定

貯蔵タンク - 測定条件

静かな液面 (例：底部から充填する場合、浸漬パイプにより充填する場合、上部からの充填をほとんど行わない場合)

貯蔵タンク内の 40 mm (1.5 in) アンテナ

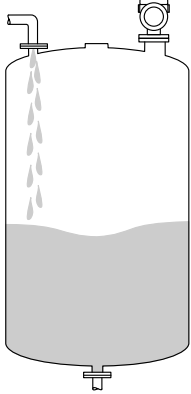
	測定物グループ	測定範囲
	A (ϵ_r 1.4~1.9)	10 m (33 ft)
	B (ϵ_r 1.9~4)	10 m (33 ft)
	C (ϵ_r 4~10)	10 m (33 ft)
	D ($\epsilon_r > 10$)	10 m (33 ft)

バッファタンクの測定

バッファタンク - 測定条件

動きのある液面 (例：上部から継続的に充填を行う場合、タンクで液循環を行う場合)

バッファタンク内の 40 mm (1.5 in) アンテナ

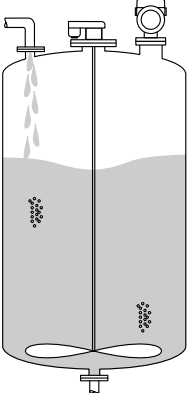
	測定物グループ	測定範囲
	A (ϵ_r 1.4~1.9)	7 m (23 ft)
	B (ϵ_r 1.9~4)	10 m (33 ft)
	C (ϵ_r 4~10)	10 m (33 ft)
	D ($\epsilon_r >10$)	10 m (33 ft)

1 段プロペラ攪拌機付きタンクの測定

攪拌器付きタンク - 測定条件

荒れた液面（例：上部から充填する場合、攪拌器やバッフルを使用する場合）

攪拌機付きタンク内の 40 mm (1.5 in) アンテナ

	測定物グループ	測定範囲
	A (ϵ_r 1.4~1.9)	4 m (13 ft)
	B (ϵ_r 1.9~4)	5 m (16.4 ft)
	C (ϵ_r 4~10)	10 m (33 ft)
	D ($\epsilon_r >10$)	10 m (33 ft)

動作周波数

約 80 GHz

機器の相互干渉を起こすことなく、最大 8 台の機器を同じタンクに設置できます。

送信出力

- ピーク出力：<1.5 mW
- 平均出力：<70 μ W

出力

出力信号

- 4~20 mA
- 電流出力は、以下の 3 種類の動作モードから選択できます。
 - 4~20.5 mA
 - NAMUR NE 43：3.8~20.5 mA（工場設定）
 - US モード：3.9~20.5 mA

電流出力付き機器のアラーム時の信号

電流出力

アラーム時の信号は NAMUR 推奨 NE 43 に準拠します。

- Max. アラーム：21.5~23 mA の範囲で設定可能
- Min. アラーム：<3.6 mA（工場設定）

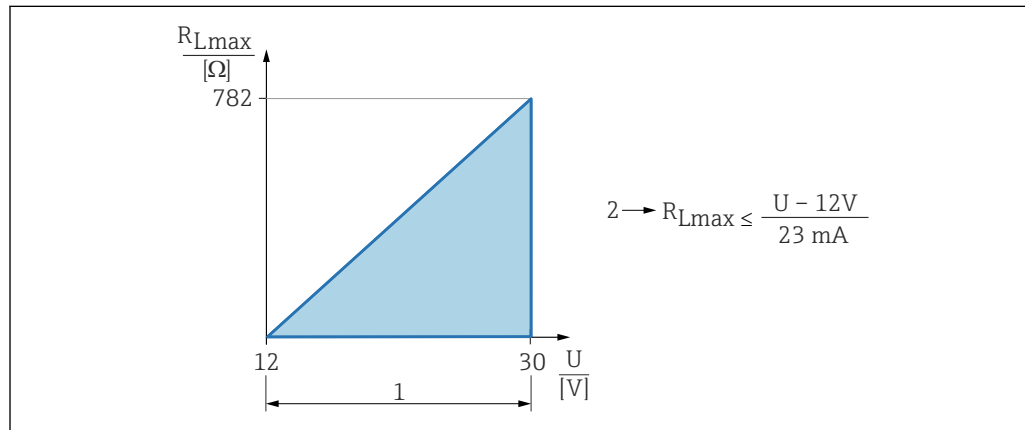
操作ツール：デジタル通信経由

ステータス信号 (NAMUR 推奨 NE 107 に準拠) :

プレーンテキスト表示

負荷

十分な端子電圧を保証するため、電源ユニットの電源電圧 U に応じた最大負荷抵抗 R_{Lmax} (ライン抵抗を含む) を超えないようにしてください。




A0052602

- 1 電源 12~30 V
2 R_{Lmax} 最大負荷抵抗
U 電源電圧

負荷が大きすぎる場合：

- エラー電流が示され、エラーメッセージが表示されます (表示：最小アラーム電流)。
- エラー状態を終了させることが可能か確認するため、周期的にチェックされます。

 操作プログラムを使用したハンドヘルドターミナルまたは PC による操作：最小通信抵抗 250 Ω を考慮してください。

ダンピング

ダンピングはすべての連続出力に影響します。
工場設定：0 秒 (0~999 秒の範囲で設定可能)

リニアライゼーション

本機のリニアライゼーション機能を使用すると、測定値を任意の長さ、質量、流量、または体積の単位に変換できます。

事前プログラムされたリニアライゼーションカーブ

以下のタンクの体積計算用のリニアライゼーションテーブルが、機器に事前プログラムされています。

- 角錐底
- 円錐底
- 傾斜底
- 水平円筒
- 球形

以下に示すような流量計算用のリニアライゼーションテーブルが、機器に事前プログラムされています。

- フリュウム
 - カファギベンチュリフリュウム
 - ベンチュリフリュウム
 - パーシャルフリュウム
 - パーマポーラスフリュウム
 - 台形フリュウム (ISO 4359)
 - 矩形フリュウム (ISO 4359)
 - U型フリュウム (ISO 4359)
- 堰
 - 台形堰
 - 広頂堰 (ISO 3846)
 - 四角堰 (ISO 1438)
 - 三角堰 (ISO 1438)
- 標準計算式

その他リニアライゼーションテーブルの最大 32 までの値ペアは手動で入力可能です。



開水路および堰での流量測定の詳細については、個別説明書 (SD03445F) を参照してください。

積算値

機器は流量を合計する積算計を搭載しています。積算計はリセットできません。

電源

ケーブルの割当て

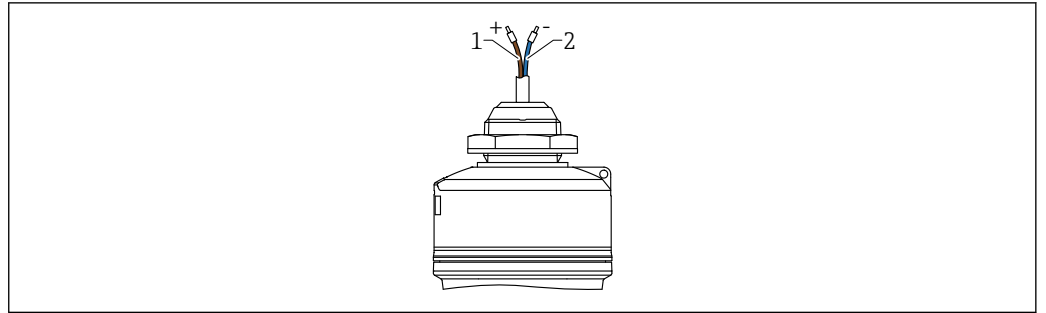


図 3 ケーブルの割当て、上面の電線口

- 1 正極、茶色線
- 2 負極、青色線

電源電圧

DC 電源ユニットで DC 12~30 V



電源ユニットは安全認証 (例: PELV、SELV、クラス 2) を取得し、関連するプロトコル仕様に準拠している必要があります。

逆接、高周波数の影響、サージ電圧に対する保護回路が搭載されています。

消費電力

IEC/EN 61010 規格に基づく機器安全仕様を満たすには、設置時に最大電流が 500 mA に制限されていることを確認する必要があります。

電位平衡

電位平衡に関して特別な措置を講じる必要はありません。

ケーブル仕様

シールドのないケーブル、ケーブル断面積 0.5 mm²

- ISO 4892-2 準拠の紫外線抵抗性および耐候性
- 耐炎性は IEC 60332-1-2 に準拠

本機器はケーブル長 10 m (32 ft) で使用できます。

過電圧保護

本機器は、製品規格 IEC 61326-1 (表 2 産業環境) に適合しています。接続タイプ (DC 電源、入力ライン、出力ライン) に応じて、IEC/DIN EN 61326-1 に準拠した過渡過電圧に対するさまざまな試験水準が適用されます (IEC/DIN EN 61000-4-5 サージ): DC 電源ラインおよび入力/出力ラインの試験水準は 1000 V (ライン-接地間) です。

過電圧カテゴリ

本機器は、IEC 61010-1 に従って、過電圧保護カテゴリ II のネットワークで使用するためのものです。

性能特性

基準条件

- IEC 62828-2 に準拠
- 周囲温度 $T_A = +21 \sim +33 \text{ }^\circ\text{C}$ (+70~+91 °F) の範囲で一定
- 湿度 $\phi = 5 \sim 80 \text{ \% RH} \pm 5 \text{ \%}$ の範囲で一定
- 大気圧 $p_U = 86 \sim 106 \text{ kPa}$ (12.47~15.37 psi) の範囲で一定

- 電源電圧： $24 V_{DC} \pm 3 V_{DC}$
- リフレクタ：直径 $\geq 1 \text{ m}$ (40 in) の金属板
- 信号ビーム内に測定不要反射なし

分解能

電流出力： $< 1 \mu\text{A}$
デジタル：1 mm (0.04 in)

最大測定誤差

リファレンス精度

精度

精度は非線形、非繰返し性、ヒステリシスの合計です。

液体の場合：

- 測定距離 0.25 m (0.82 ft) まで：最高 $\pm 10 \text{ mm}$ ($\pm 0.39 \text{ in}$)
- 測定距離 $> 0.25 \text{ m}$ (0.82 ft)： $\pm 5 \text{ mm}$ ($\pm 0.2 \text{ in}$)

粉体の場合：

- 測定距離 0.8 m (2.6 ft) まで：最高 $\pm 20 \text{ mm}$ ($\pm 0.79 \text{ in}$)
- 測定距離 $> 0.8 \text{ m}$ (2.6 ft)： $\pm 10 \text{ mm}$ ($\pm 0.39 \text{ in}$)

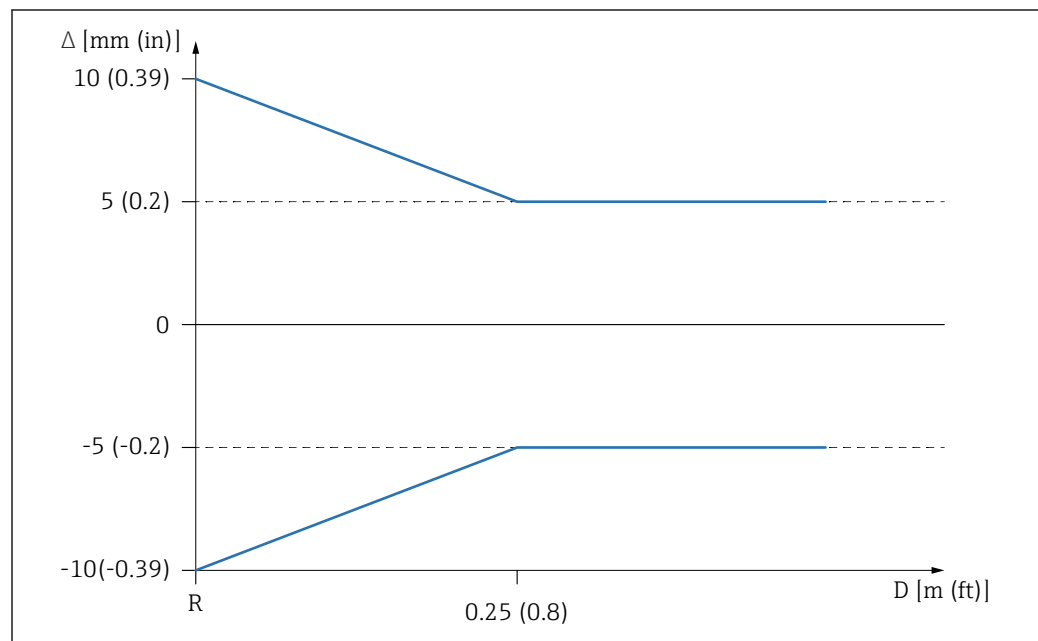
非繰返し性

非繰返し性は精度に反映済みです。

$\leq 1 \text{ mm}$ (0.04 in)

i 動作条件が基準動作条件と異なる場合、設置条件に起因するオフセット/ゼロ点は最大 $\pm 4 \text{ mm}$ ($\pm 0.16 \text{ in}$) になる可能性があります。この追加オフセット/ゼロ点は、設定中に値を入力して補正できます（レベル補正パラメータ）。

液体の近範囲アプリケーションにおける偏差の値



A0055954

図 4 近範囲アプリケーションにおける最大測定誤差

- Δ 最大測定誤差
R 距離測定の基準点
D 測定基準点からアンテナまでの距離

粉体の近範囲アプリケーションにおける偏差の値

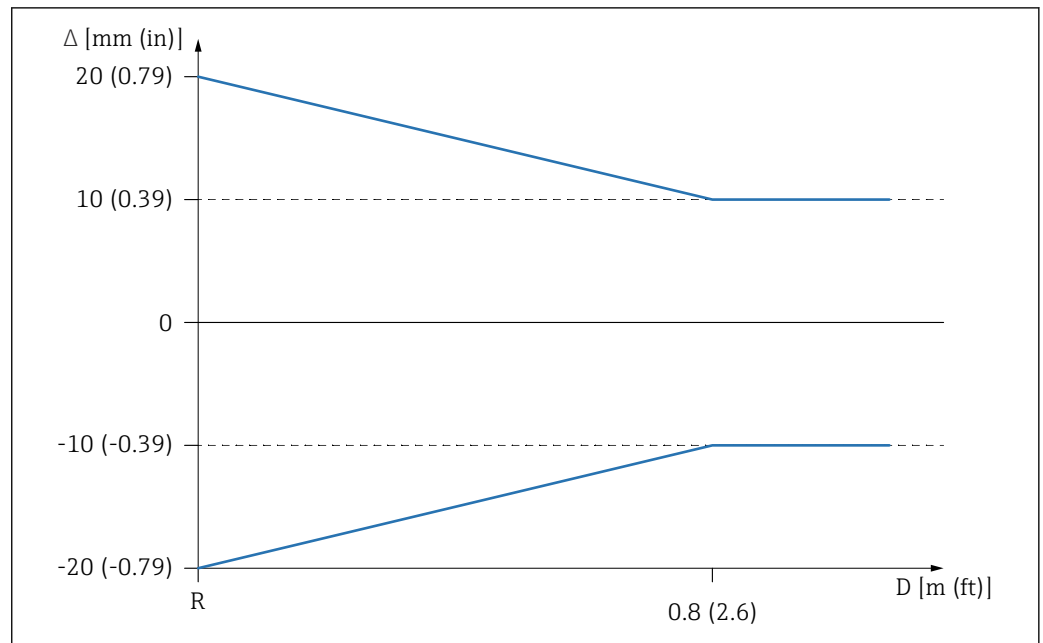


図 5 近範囲アプリケーションにおける最大測定誤差

- Δ 最大測定誤差
 R 距離測定の基準点
 D 測定基準点からアンテナまでの距離

A0055955

周囲温度の影響

基準温度に対する周囲温度の影響により出力が変化します。

測定は DIN EN IEC 61298-3/DIN EN IEC 60770-1 に準拠して実施されます。

デジタル

平均 $T_C = \pm 2$ mm (± 0.08 in)/10 K

アナログ (電流出力)

- ゼロ点 (4 mA) : 平均 $T_C = 0.02$ %/10 K
- スパン (20 mA) : 平均 $T_C = 0.05$ %/10 K

応答時間

IEC 61298-2 / IEC 60770-1 では、ステップ応答時間とは、入力信号が急激に変化してから、変化した出力信号が初めて定常値の 90 % を取り込むまでの時間とされています。

応答時間を設定することが可能です。

ダンピングをオフにすると、以下のステップ応答時間が適用されます (IEC 61298-2/IEC 60770-1 に準拠)。

- 測定速度 ≤ 250 ms (動作電圧 24 V 時)
- ステップ応答時間 < 1 秒

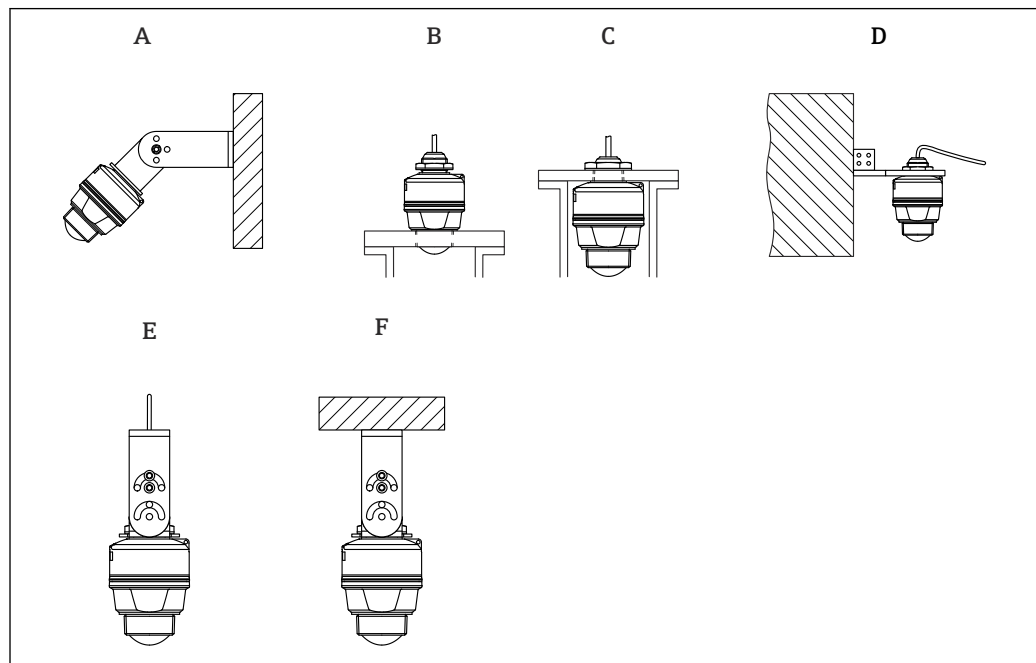
ウォームアップ時間

ウォームアップ時間 (IEC 62828-4 に準拠) は、電源電圧が印加されてから機器が最大精度または最高性能に達するまでに必要な時間を示します。

ウォームアップ時間 : ≤ 15 秒

設置

設置タイプ



A0055956

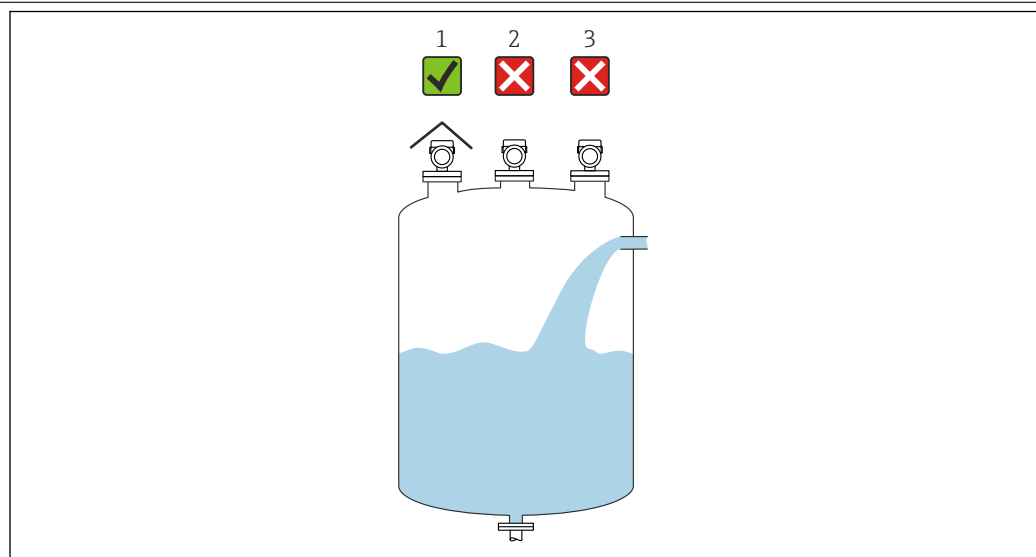
図 6 壁面または天井取付け

- A 壁面取付け（調整可能）
- B アンテナ終端のプロセス接続で締付け
- C 電線口のプロセス接続で締付け
- D 電線口のプロセス接続を使用した壁面取付け
- E ロープ取付け
- F 天井取付け

i 注意

- センサケーブルは補助ケーブルとして設計されていません。吊り下げるためには使用しないでください。
- ロープ取付けの場合、ロープはユーザー側で用意してください。
- 非接触アプリケーションの場合は、必ず機器を垂直位置で使用してください。

取付位置

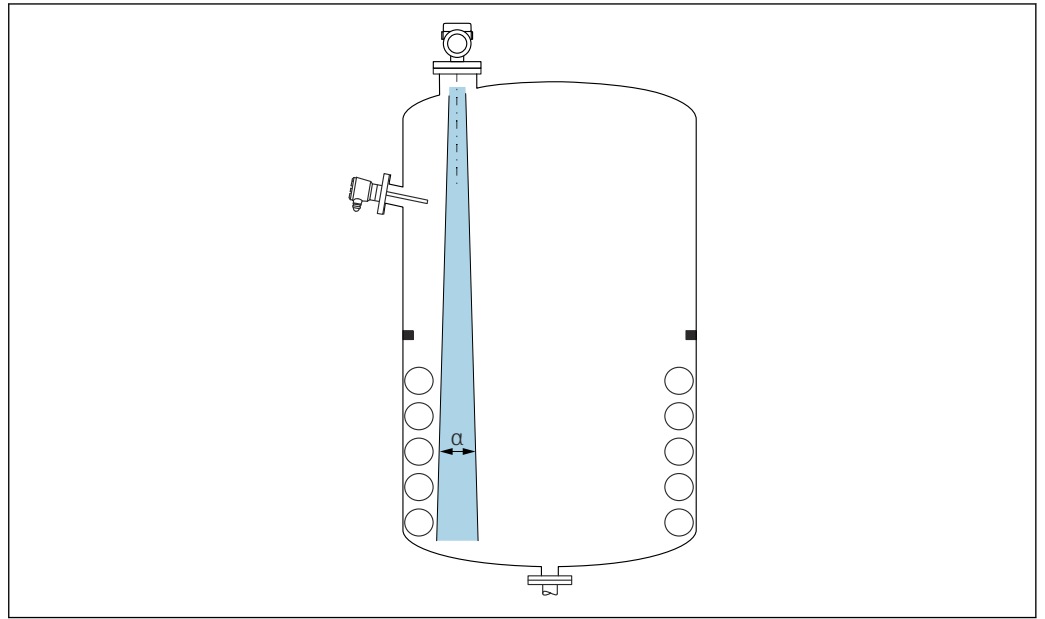


A0055811

- 1 直射日光や雨から機器を保護するために、日除けカバーを使用してください。
- 2 タンク中央には設置しないでください。干渉により信号分析が不正確になる可能性があります。
- 3 投入カーテンの上に設置しないでください。

取付方向

タンク内設置物



A0031777

タンク内設置物（レベルスイッチ、温度センサ、支柱、バキュームリング、ヒーティングコイル、バッフルなど）が信号ビームの内側に入らないようにしてください。ビーム放射角 α に注意してください。

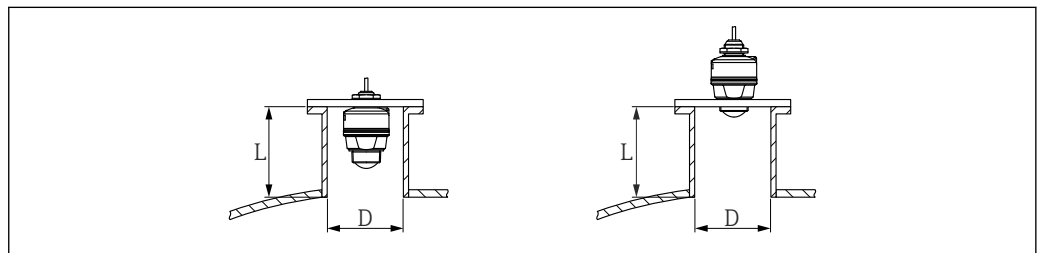
アンテナ軸の垂直位置の調整

アンテナが測定対象物表面に対して垂直になるように位置合わせします。

i アンテナが測定対象物に対して垂直に設置されていない場合、アンテナの最大到達範囲が減少する可能性があります、また、追加の干渉信号が発生する可能性もあります。

設置方法

最適な測定結果を得るには、アンテナがノズルよりも下に突き出している必要があります。ノズル内面は滑らかで、角や溶接線が出ないようにしてください。可能な場合は、ノズルの縁を丸めてください。



A0055958

図 7 ノズル取付け、40 mm (1.5 in) アンテナ

ノズルの最大長 L はノズル径 D に応じて異なります。

ノズルの直径および長さの限界値に注意してください。

40 mm (1.5 in) アンテナ、ノズルの外側に設置

- D : 最小 40 mm (1.5 in)
- L : 最大 $(D - 30 \text{ mm (1.2 in)}) \times 7.5$

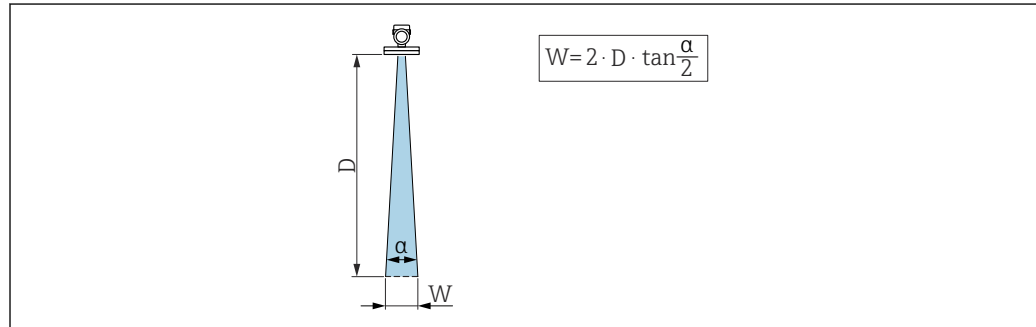
40 mm (1.5 in) アンテナ、ノズルの内側に設置

- D : 最小 80 mm (3 in)
- L : 最大 $100 \text{ mm (3.94 in)} + (D - 30 \text{ mm (1.2 in)}) \times 7.5$

ビーム放射角

計算方法

マイクロ波のエネルギー密度が最大エネルギー密度の半分 (3 dB 幅) に達する範囲の角度を放射角 α と定義しています。マイクロ波は、信号ビームの外側にも放射され、干渉物に反射することがあります。



A0031824

図 8 ビーム放射角 α 、距離 D 、ビーム幅 W の関係

i ビーム幅 W は、放射角 α および距離 D に応じて異なります。

アンテナ 40 mm (1.5 in)、 $\alpha = 8^\circ$

$W = D \times 0.14$	D	W
	5 m (16 ft)	0.70 m (2.29 ft)
	10 m (33 ft)	1.40 m (4.58 ft)

特別な設置方法

プラスチックカバーまたは誘電体窓を通した外部からの測定

- 測定物の比誘電率: $\epsilon_r \geq 10$
- アンテナ先端からタンクまでの距離は約 100 mm (4 in) にしてください。
- アンテナとタンクの上に結露や付着が発生する可能性がある場所には取り付けないでください。
- 屋外設置の場合、アンテナとタンクとのスペースを降雨などから保護する必要があります。
- アンテナとタンクの上に信号を反射するような設置物や付属品は取り付けないでください。

タンク天板または誘電体窓の厚さは、材質の ϵ_r に応じて異なります。

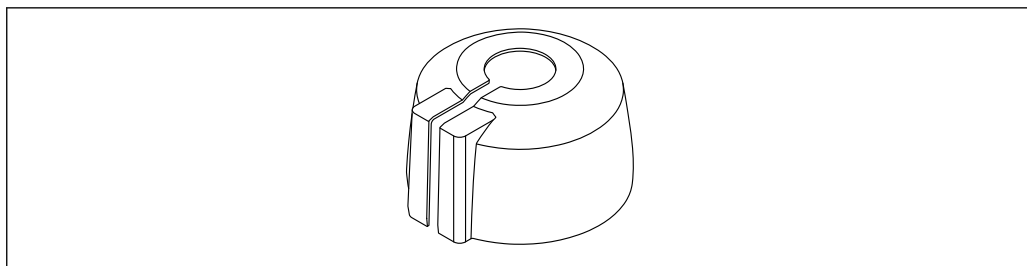
材質の厚さは、最適な厚さ (表を参照) の完全な倍数にすることができます。ただし、厚さが増すとマイクロ波の透過性が大幅に減少するため注意が必要です。

材質の最適な厚さ

材質	材質の最適な厚さ
PE : ϵ_r 2.3	1.25 mm (0.049 in)
PTFE : ϵ_r 2.1	1.30 mm (0.051 in)
PP : ϵ_r 2.3	1.25 mm (0.049 in)
Perspex : ϵ_r 3.1	1.10 mm (0.043 in)

日除けカバー

屋外で使用する場合は、日除けカバーの設置を推奨します。
別売りのアクセサリとして注文可能です。



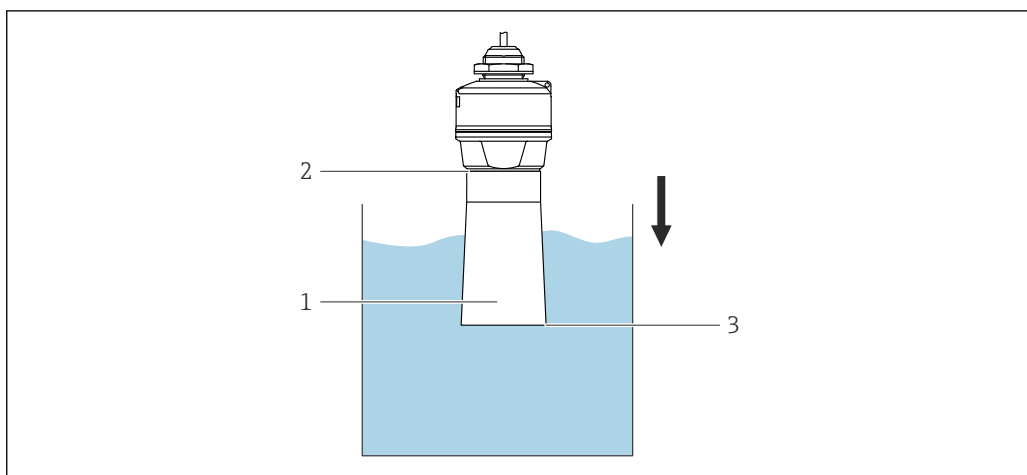
A0055999

☑ 9 日除けカバー、上面の電線口

i センサは日除けカバーで完全に覆われるわけではありません。

溢れ防止チューブ

溢れ防止チューブにより、センサが完全に浸水した場合でも最大レベルの測定が保証されます。別売りのアクセサリとして注文可能です。



A0056000

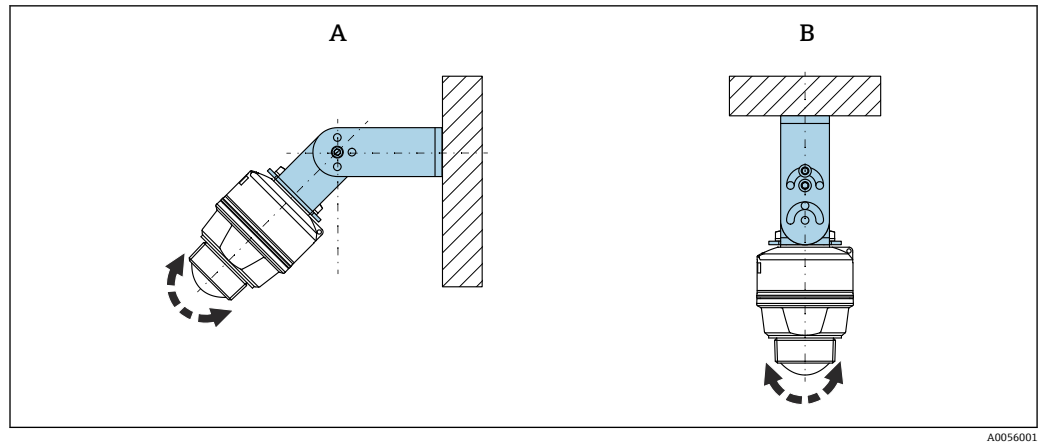
☑ 10 溢れ防止チューブの機能

- 1 エアポケット
- 2 Oリング (EPDM) シール
- 3 最大レベル

チューブは直接センサにねじ込まれ、Oリングによりシステムが密閉されます。浸水した場合、チューブ内で形成されるエアポケットにより、チューブ終端での最大レベルの測定が保証されます。

調整可能な取付ブラケットによる設置

取付ブラケットはオプションのアクセサリとして注文できます。



A0056001

図 11 調整可能な取付ブラケットによる設置

- A 調整可能な取付ブラケット：40 mm (1.5 in) アンテナ、壁面取付けの場合
 B 調整可能な取付ブラケット：40 mm (1.5 in) アンテナ、天井取付けの場合

- 壁面または天井取付けが可能です。
- 取付ブラケットを使用して、測定対象物表面に対してアンテナが垂直になるように位置合わせします。

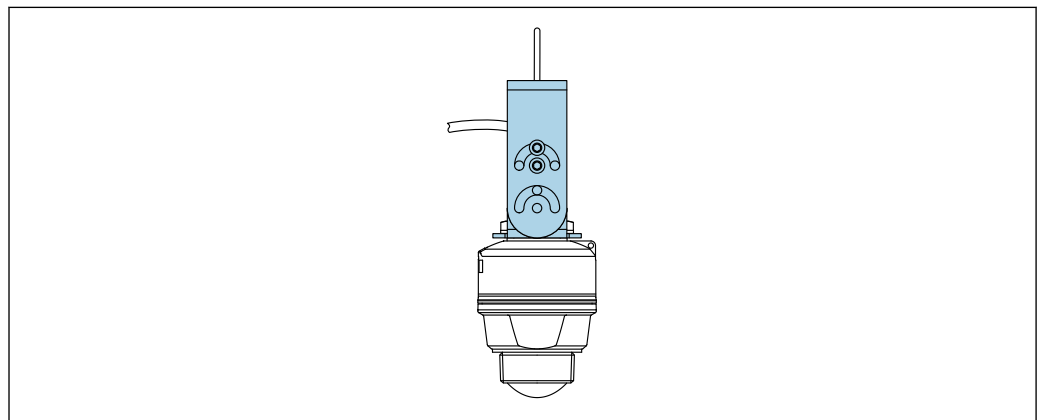
注記

取付ブラケットと変換器ハウジングは導電接続されません。

帯電する可能性があります。

- ▶ 取付ブラケットは現場の等電位接地システムに統合してください。

ロープ取付け



A0056002

図 12 ロープ取付けによる設置

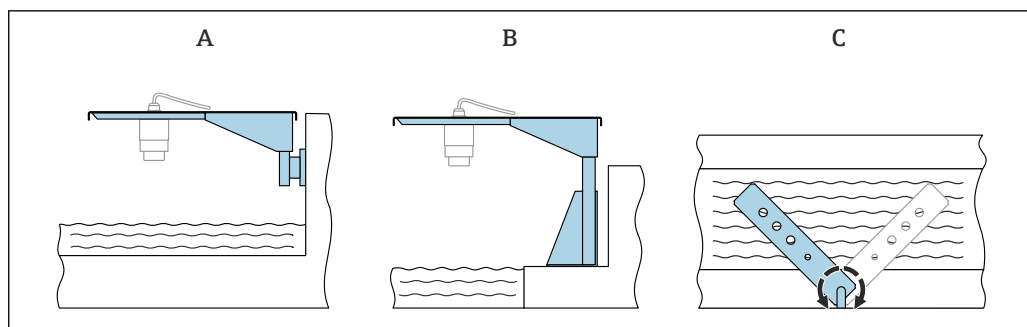
調整可能な取付ブラケット：40 mm (1.5 in) アンテナ、ロープ取付けの場合

アンテナが測定対象物表面に対して垂直になるように位置合わせします。

- i** ロープ取付けの場合、ケーブルを機器の吊下げ用に使用しないようご注意ください。
個別のロープを使用する必要があります。

回転可能なカンチレバーによる設置

カンチレバー、壁面取付ブラケット、取付フレームはアクセサリとしてご注文いただけます。



A0028412

図 13 回転可能なカンチレバーによる設置

- A カンチレバーと壁面取付ブラケットによる設置（側面図）
- B カンチレバーと取付フレームによる設置（側面図）
- C 回転可能なカンチレバー（例：フリーユームの中央に機器を配置するため）（上面図）

注記

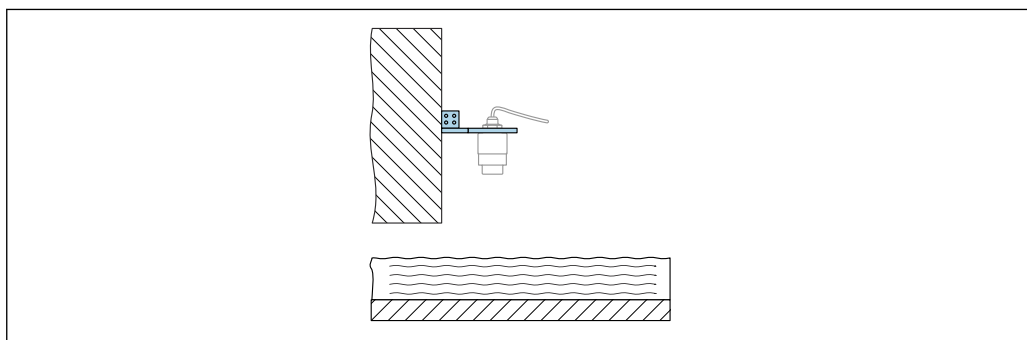
取付ブラケットと変換器ハウジングは導電接続されません。

帯電する可能性があります。

- ▶ 取付ブラケットは現場の等電位接地システムに統合してください。

回転可能な取付ブラケットによる取付け

回転可能な取付ブラケットはオプションのアクセサリとして注文できます。



A0055398

図 14 回転および調整可能なカンチレバーと壁面取付ブラケット（例：フリーユームの中央に機器を位置合わせするため）

注記

取付ブラケットと変換器ハウジングは導電接続されません。

帯電する可能性があります。

- ▶ 取付ブラケットは現場の等電位接地システムに統合してください。

環境

周囲温度範囲

計測機器：-40～+60 °C (-40～+140 °F)

強い直射日光が当たる屋外で使用する場合：

- 機器を日陰に設置してください。
- 特に高温地域では直射日光が当たらないようにしてください。
- 日除けカバーを使用してください。

保管温度

-40～+80 °C (-40～+176 °F)

気候クラス

IEC 60068-2-38 試験 Z/AD に準拠（相対湿度 4～100 %）。

使用高さ

海拔 5 000 m (16 404 ft) 以下

保護等級

試験は IEC 60529 および NEMA 250 に準拠 :

- IP66、NEMA Type 4X
- IP68、NEMA Type 6P (24 h、水中 1.83 m (6.00 ft))

耐振動性

- 確率的ノイズ (ランダムスイープ)、IEC 60068-2-64 Case 2 に準拠
- 保証範囲 5~2 000 Hz : $1.25 (m/s^2)^2/Hz$ 、約 5 g

電磁適合性 (EMC)

- EN 61326 シリーズおよび NAMUR 推奨 EMC (NE21) に準拠した電磁適合性
- EMC 試験中の最大測定誤差 : スパンの 0.5 % 未満

詳細については、EU 適合宣言 (www.endress.com/downloads) を参照してください。

プロセス

プロセス温度、プロセス圧力

- i** 機器の最大圧力は、圧力に関する最も弱い要素に応じて異なります。
コンポーネントには、プロセス接続、オプションの取付部品、アクセサリが含まれます。

警告

機器の構成や使用方法を誤ると、部品の破裂により負傷する恐れがあります。

- ▶ 各要素の規定の制限を遵守して機器を使用してください。
- ▶ MWP (最高動作圧力) : MWP は銘板に明記されています。この値は基準温度 +20 °C (+68 °F) に基づいており、機器に対して常時適用できます。温度と最高動作圧力の関係に注意してください。フランジに対して、高温で許容される圧力値について : 規格 EN 1092-1 (安定温度特性については、材質 1.4435 と 1.4404 は EN 1092-1 では同じグループに分類されます。したがって、この 2 つの材質の化学組成は同一とみなすことができます)、ASME B16.5、JIS B2220 を参照してください (それぞれ最新版の規格が適用されます)。この値とは異なる最高動作圧力のデータについては、技術仕様書の該当セクションに記載されています。
- ▶ 欧州圧力機器指令 (2014/68/EU) では、略語「PS」が使用されます。これは機器の最高動作圧力 (MWP) に相当します。

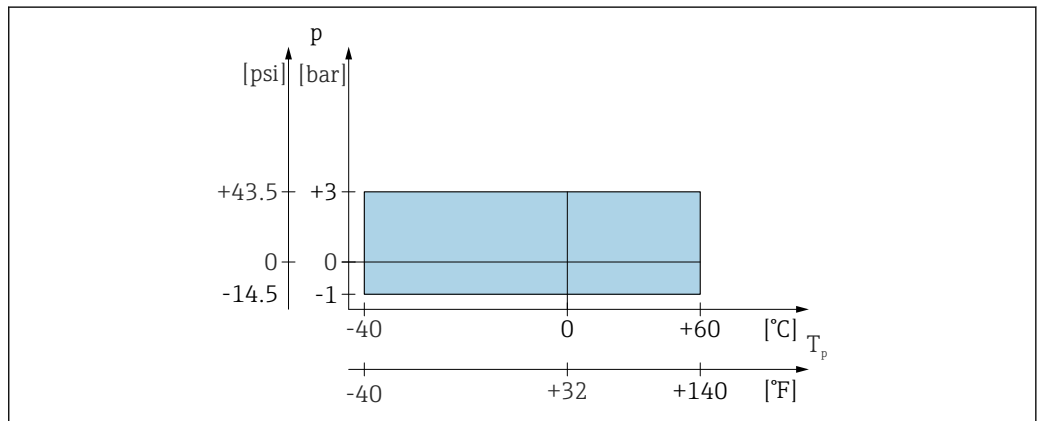


図 15 プロセス温度およびプロセス圧力の許容範囲

プロセス温度範囲

-40~+60 °C (-40~+140 °F)

プロセス圧力範囲、40 mm (1.5 in) アンテナ

- $p_{\text{gauge}} = -0.1 \sim 0.3 \text{ MPa} (-14.5 \sim 43.5 \text{ psi})$
- $p_{\text{abs}} \leq 0.4 \text{ MPa} (58 \text{ psi})$

- i** CRN 認定機器の場合、圧力範囲はさらに制限される可能性があります。

比誘電率

液体の場合

- $\epsilon_r \geq 1.8$
- これよりも低い ϵ_r 値については、Endress+Hauser にお問い合わせください。

粉体の場合

$\epsilon_r \geq 1.6$

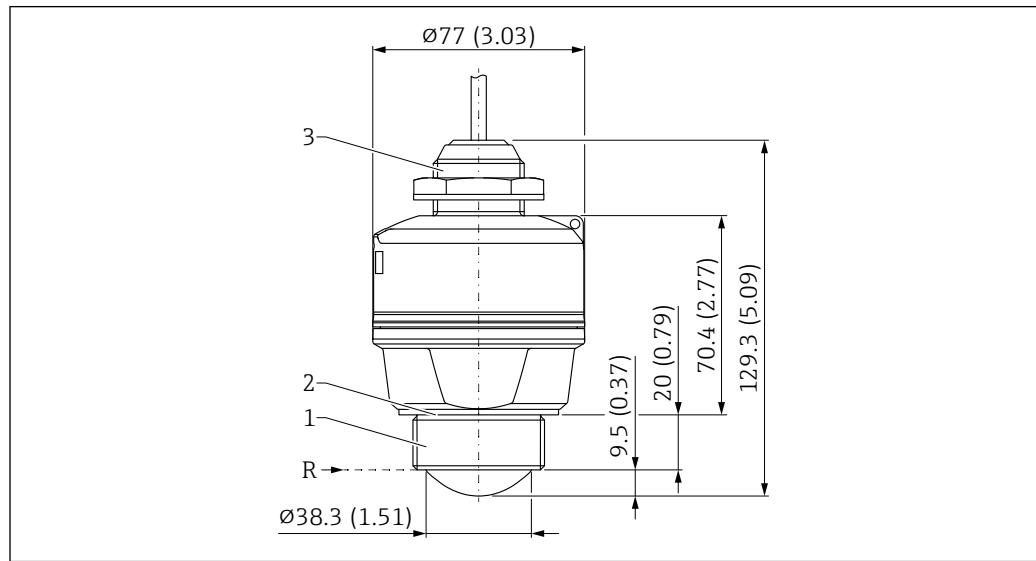
記載された比誘電率より低いアプリケーションの場合は、弊社営業所もしくは販売代理店にお問い合わせください。

- i** 産業で一般的に使用される多数の測定物の比誘電率値 (ϵ_r 値) については、以下を参照してください。
- カタログ「比誘電率 (ϵ_r 値) 一覧」(CP01076F)
 - Endress+Hauser 「DC Values (DC 値) アプリ」(Android および iOS で使用可能)

構造

寸法


40 mm (1.5 in) アンテナ、上面の電線口



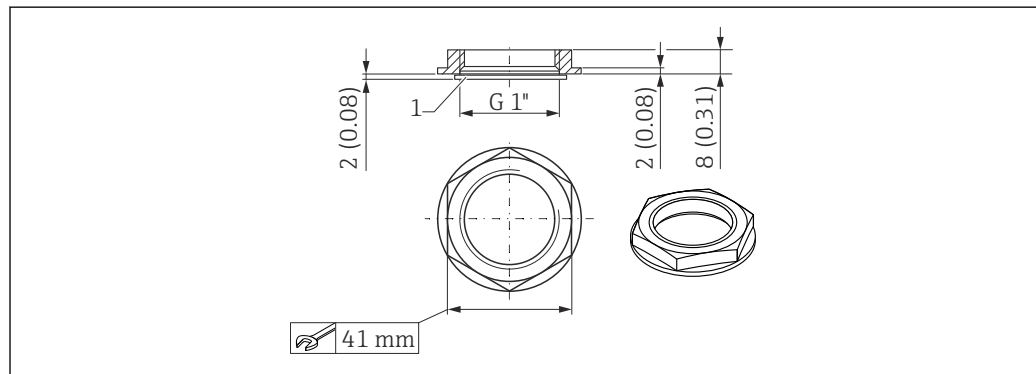
A0055109

図 16 寸法 ; 40 mm (1.5 in) アンテナ、上面の電線口。測定単位 mm (in)

- R 測定基準点
 1 アンテナ終端のプロセス接続 (ネジ込み接続)
 2 EPDM シール (G 1 1/2 ネジ用)
 3 上面の電線口のプロセス接続

 シールの厚さは 2 mm (0.08 in) です。

カウンタナット、プロセス接続上部からケーブル取り込み



A0028419

図 17 寸法 ; カウンタナット、プロセス接続上部からケーブル取り込み。測定単位 mm (in)

- 1 シール

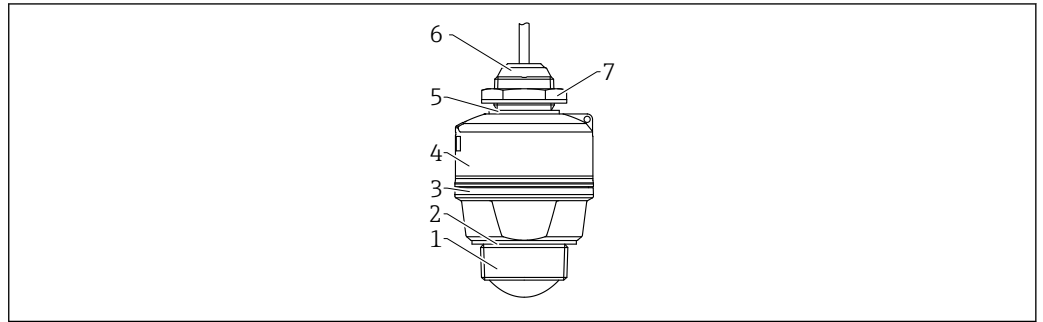
- シール (EPDM) 付きのカウンタナットが納入範囲に含まれます。
- 材質 : PA6.6

質量

質量 (ケーブル 10 m (33 ft) を含む)

40 mm (1.5 in) アンテナ付き機器 : 約 0.7 kg (1.5 lb)

材質



A0056009

図 18 材質の概要：40 mm (1.5 in) アンテナ、電線口ネジ込み接続

- 1 アンテナ終端のプロセス接続：PVDF
- 2 EPDM シール (G 1½" ネジ用)
- 3 PBT/PC 構成リング
- 4 PBT/PC センサハウジング
- 5 EPDM シール
- 6 電線口のプロセス接続：PBT/PC
- 7 カウンタナット：PA6.6

接続ケーブル

標準長：10 m (33 ft)

さらに長いケーブル長が必要とされる場合は、延長ケーブルを使用してください。

この場合、全体のケーブル長（センサケーブル + 延長ケーブル）が 300 m (984 ft) を超えないようにしてください。

材質：PVC

操作性

操作コンセプト

ユーザー固有の作業に最適な、オペレータに配慮したメニュー構造

- ガイダンス
- 診断
- アプリケーション
- システム

迅速かつ安全な設定

- グラフィカルインタフェースによる対話形式のウィザード：DeviceCare または SmartBlue アプリによる設定作業を簡素化
- 個別のパラメータ機能に関する簡単な説明付きのメニューガイダンス

データメモリ内蔵

最大 100 件のイベントメッセージを機器に保存

診断動作の効率化により測定の信頼性が向上

- 対処法を平易なテキストで表示
- 各種のシミュレーションオプション

Bluetooth® ワイヤレス技術

- SmartBlue アプリまたは Field Xpert SMT70/SMT77 による迅速かつ容易な設定
- 追加のツールまたはアダプタは不要
- 暗号化されたシングル・ポイント・トゥー・ポイント・データ伝送（フラウンホーファー研究所による試験済み）および Bluetooth® ワイヤレス技術を利用した、パスワード保護された通信

LED インジケータ

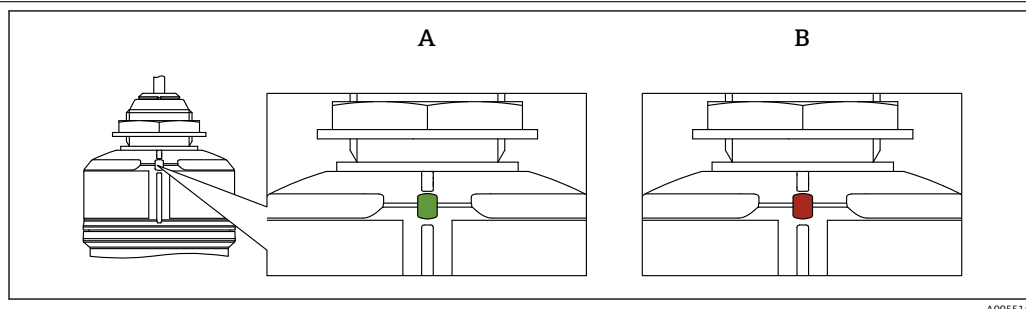


図 19 機器の LED インジケータ

- A 緑色 LED
B 赤色 LED

機能：

- 動作ステータスを表示
 - 通常運転（緑色）
 - エラー（赤色）
- Bluetooth® 接続がアクティブな場合に表示（点滅）

リモート操作

Bluetooth® ワイヤレス技術を利用した操作

必須条件：

Endress+Hauser 製の SmartBlue アプリを搭載したスマートフォン/タブレット端末、DeviceCare (バージョン 1.07.07 以上) を搭載した PC、または FieldXpert SMT70/SMT77

接続範囲は最大 25 m (82 ft) です。範囲は、設置物、壁、天井などの環境条件に応じて異なる場合があります。

サポートされる操作ツール

Endress+Hauser 製の SmartBlue アプリまたは DeviceCare (バージョン 1.07.07 以上) をインストールしたスマートフォン/タブレット端末

合格証と認証

本製品に対する最新の認証と認定は、www.endress.com の関連する製品ページから入手できます。

1. フィルタおよび検索フィールドを使用して製品を選択します。
2. 製品ページを開きます。
3. 「ダウンロード」を選択します。

製品のその他の合格証と認証については、<https://www.endress.com> -> ダウンロードからご確認いただけます。

無線規格 EN 302729

本機器は、EU および EFTA 加盟国において密閉容器内外で無制限に使用できる承認を得ています。必須条件として、当該国においてこの規格がすでに導入されている必要があります。

この規格は、すでに以下の各国で導入されています。

ベルギー、ブルガリア、ドイツ、デンマーク、エストニア、フランス、ギリシャ、英国、アイルランド、アイスランド、イタリア、リヒテンシュタイン、リトアニア、ラトビア、マルタ、オランダ、ノルウェー、オーストリア、ポーランド、ポルトガル、ルーマニア、スウェーデン、スイス、スロバキア、スペイン、チェコ共和国、キプロス


このリストに記載されていない各国でも施行準備が進行中です。

密閉容器の外で本機器を使用する場合は、以下のことに注意してください。

- 適切な訓練を受けた専門作業員が設置してください。
- 機器のアンテナは安定した場所で、下向き垂直に取り付けてください。
- 設置場所は下記の天文台から最低 4 km (2.49 mi) 以上離れた場所にするか、当該官庁から許可を得てください。リストに記載されたいずれかの天文台から半径 4~40 km (2.49~24.86 mi) 以内に機器を設置する場合、地面より 15 m (49 ft) 以上高い位置には取り付けないでください。

天文台

国名	天文台の名称	緯度	経度
ドイツ	Effelsberg	北緯 50° 31' 32"	東経 06° 53' 00"
フィンランド	Metsähovi	北緯 60° 13' 04"	東経 24° 23' 37"
	Tuorla	北緯 60° 24' 56"	東経 24° 26' 31"
フランス	Plateau de Bure	北緯 44° 38' 01"	東経 05° 54' 26"
	Floirac	北緯 44° 50' 10"	西経 00° 31' 37"
英国	Cambridge	北緯 52° 09' 59"	東経 00° 02' 20"
	Damhall	北緯 53° 09' 22"	西経 02° 32' 03"
	Jodrell Bank	北緯 53° 14' 10"	西経 02° 18' 26"
	Knockin	北緯 52° 47' 24"	西経 02° 59' 45"
	Pickmere	北緯 53° 17' 18"	西経 02° 26' 38"
イタリア	Medicina	北緯 44° 31' 14"	東経 11° 38' 49"
	Noto	北緯 36° 52' 34"	東経 14° 59' 21"
	Sardinia	北緯 39° 29' 50"	東経 09° 14' 40"
ポーランド	Fort Skala Krakow	北緯 50° 03' 18"	東経 19° 49' 36"
ロシア	Dmitrov	北緯 56° 26' 00"	東経 37° 27' 00"
	Kalyazin	北緯 57° 13' 22"	東経 37° 54' 01"
	Pushchino	北緯 54° 49' 00"	東経 37° 40' 00"
	Zelenchukskaya	北緯 43° 49' 53"	東経 41° 35' 32"
スウェーデン	Onsala	北緯 57° 23' 45"	東経 11° 55' 35"
スイス	Bleien	北緯 47° 20' 26"	東経 08° 06' 44"
スペイン	Yebes	北緯 40° 31' 27"	西経 03° 05' 22"
	Robledo	北緯 40° 25' 38"	西経 04° 14' 57"
ハンガリー	Penc	北緯 47° 47' 22"	東経 19° 16' 53"

 原則として、EN 302729 に示された要件を満たす必要があります。


FCC

This device complies with Part 15 of the FCC rules. Operation is subject to the following two conditions: (1) This device may not cause harmful interference, and (2) this device must accept any interference received, including interference that may cause undesired operation.

[Any] changes or modifications not expressly approved by the party responsible for compliance could void the user's authority to operate the equipment.

The devices are compliant with the FCC Code of Federal Regulations, CFR 47, Part 15, Sections 15.205, 15.207, 15.209.

To comply with FCC RF Exposure requirements for an uncontrolled environment, this device must be installed and operated to assure a minimum separation distance of at least 20 cm.

 In addition, the devices are compliant with Section 15.256. For these LPR (Level Probe Radar) applications the devices must be professionally installed in a downward operating position. In addition, the devices are not allowed to be mounted in a zone of 4 km (2.49 mi) around RAS stations and within a radius of 40 km (24.86 mi) around RAS stations the maximum operation height of devices is 15 m (49 ft) above ground.

Industry Canada (カナダ産業省)

Canada CNR-Gen Section 8.4

This device complies with Industry Canada licence-exempt RSS standard(s). Operation is subject to the following two conditions: (1) This device may not interference, and (2) this device must accept any interference, including interference that may cause undesired operation of the device.

Le présent appareil est conforme aux CNR d'Industrie Canada applicables aux appareils radio exempts de licence. L'exploitation est autorisée aux deux conditions suivantes : (1) l'appareil ne doit pas produire de brouillage, et (2) l'utilisateur de l'appareil doit accepter tout brouillage radioélectrique subi, même si le brouillage est susceptible d'en compromettre le fonctionnement.

[Any] changes or modifications not expressly approved by the party responsible for compliance could void the user's authority to operate the equipment.

- The installation of the LPR/TLPR device shall be done by trained installers, in strict compliance with the manufacturer's instructions.
- The use of this device is on a "no-interference, no-protection" basis. That is, the user shall accept operations of high-powered radar in the same frequency band which may interfere with or damage this device. However, devices found to interfere with primary licensing operations will be required to be removed at the user's expense.
- To comply with ISED RF Exposure requirements for an uncontrolled environment, this device must be installed and operated to assure a minimum separation distance of at least 20 cm.
- The installer/user of this device shall ensure that it is at least 10 km from the Dominion Astrophysical Radio Observatory (DRAO) near Penticton, British Columbia. The coordinates of the DRAO are latitude 49°19'15" N and longitude 119°37'12" W. For devices not meeting this 10 km separation (e.g., those in the Okanagan Valley, British Columbia,) the installer/user must coordinate with, and obtain the written concurrence of, the Director of the DRAO before the equipment can be installed or operated. The Director of the DRAO may be contacted at 250-497-2300 (tel.) or 250-497-2355 (fax). (Alternatively, the Manager, Regulatory Standards Industry Canada, may be contacted.)

許容圧力が 200 bar 未満の圧力機器、受圧容量なし

プロセス接続を備え、加圧ハウジングを備えていない圧力機器は、最大動作圧力に関係なく、欧州圧力機器指令の対象にはなりません。

圧力機器が加圧ハウジングを搭載していない場合、この指令の定義に当てはまる圧力アクセサリは存在しません。

 Druckgeräterichtlinie DGRL (PED) 2014/68/EU, Artikel 2, Absatz 5

注文情報

詳細な注文情報は、お近くの弊社営業所もしくは販売代理店 www.addresses.endress.com、または www.endress.com の製品コンフィギュレータから入手できます。

1. フィルタおよび検索フィールドを使用して製品を選択します。
2. 製品ページを開きます。
3. **Configuration** を選択します。

製品コンフィギュレータ - 個別の製品設定用ツール

- 最新の設定データ
- 機器に応じて測定範囲や操作言語など、測定点固有の情報を直接入力
- 除外基準の自動照合
- オーダーコードおよびその明細を PDF または Excel 出力形式で自動作成
- Endress+Hauser のオンラインショップで直接注文可能

タグ

測定点 (タグ)

機器にタグ名を付けて注文できます。

タグ名の位置

追加仕様において、以下を選択：

- ステンレス製タグプレート
- ユーザー側で用意したタグ
- IEC 61406 ステンレス製タグ
- IEC 61406 ステンレス、ステンレス製タグ
- IEC 61406 ステンレス製タグ、プレート付属

タグ名の設定

追加仕様において、以下を指定：

3 行 (1 行に最大 18 文字)

指定したタグ名が選択したプレートに表示されます。


SmartBlue アプリでの表示

タグ名の最初の 32 文字

タグ名は、Bluetooth® ワイヤレス技術を利用して測定点に合わせていつでも変更できます。

電子銘板 (ENP) の表示

タグ名の最初の 32 文字

 詳細については、個別説明書 SD03128P を参照

サービス

以下のサービスは、製品コンフィギュレータを使用して選択できます。


- 測定物の設定
- ダンピングの設定
- 最大アラーム電流の設定
- 空/満量校正のカスタマイズ
- 製品ドキュメント (印刷)

試験報告書については、サービスの仕様コードにある**製品ドキュメント (印刷)** オプションで印刷 (ハードコピー) バージョンを注文することもできます。


アクセサリ

現在お使いの製品に使用可能なアクセサリについては、www.endress.com から製品コンフィギュレータを使用してお選びいただけます。

1. フィルタおよび検索フィールドを使用して製品を選択します。
2. 製品ページを開きます。
3. **Spare parts & Accessories** を選択します。

 アクセサリは、「同梱アクセサリ」の製品構成を使用して一部を注文できます。

日除けカバー、上面の電線口付き機器用

 センサは完全にはカバーされません。

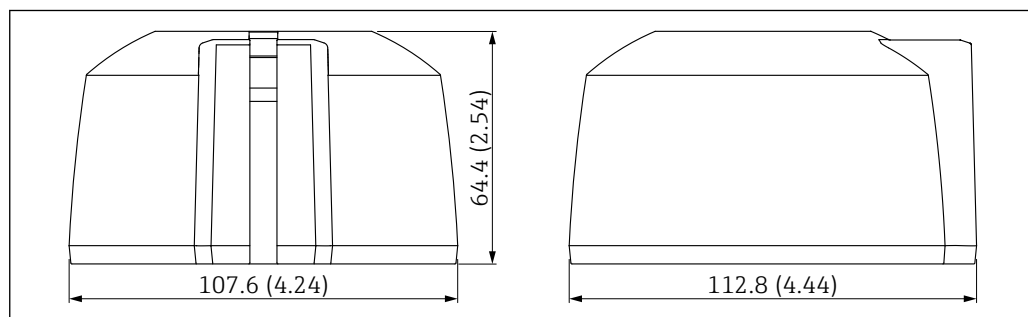


図 20 日除けカバー G1/NPT1 の寸法、上面の電線口。測定単位 mm (in)

材質

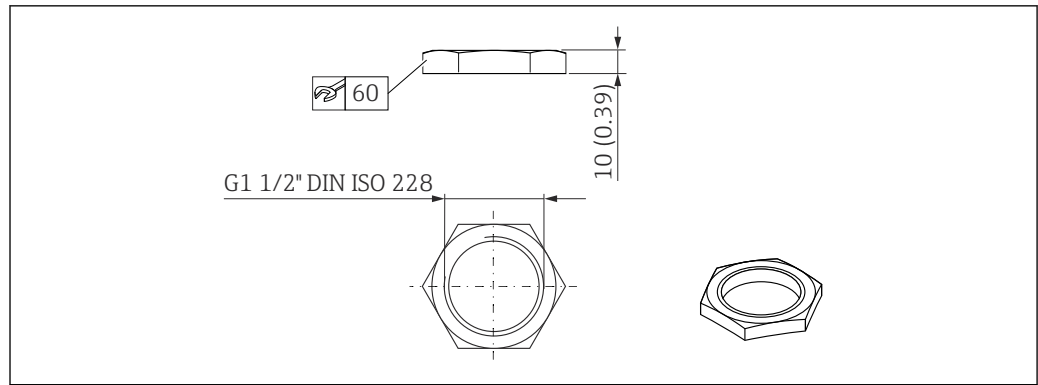
PBT/PC

オーダーコード

71662413

固定ナット G 1½"

G 1½" および MNPT 1½" プロセス接続付き機器に適合します。



A0028849

図 21 固定ナットの寸法。測定単位 mm (in)

材質

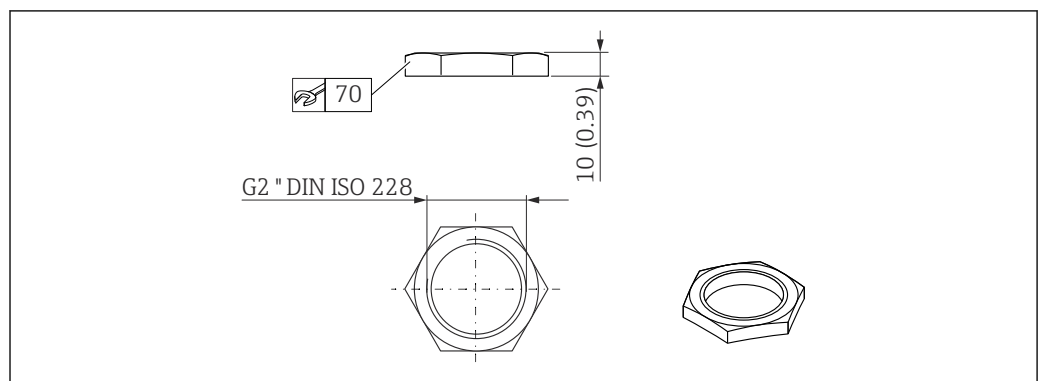
PC

オーダーコード

52014146

固定ナット G 2"

G 2" および MNPT 2" アンテナ終端プロセス接続付き機器に適合します。



A0029101

図 22 固定ナットの寸法。測定単位 mm (in)


材質

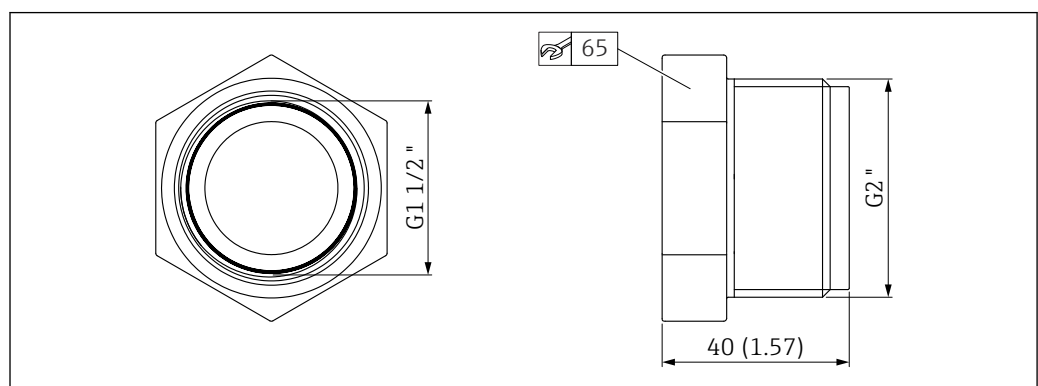
PC

オーダーコード

52000598

UNI アダプタ G 1½" > G 2"

 温度範囲 -40~45 °C (-40~113 °F)




A005848

図 23 UNI アダプタの寸法

材質
PVC
オーダーコード
71662415

UNI アダプタ MNPT 1½" >
MNPT 2"

 温度範囲 -40~65 °C (-40~150 °F)

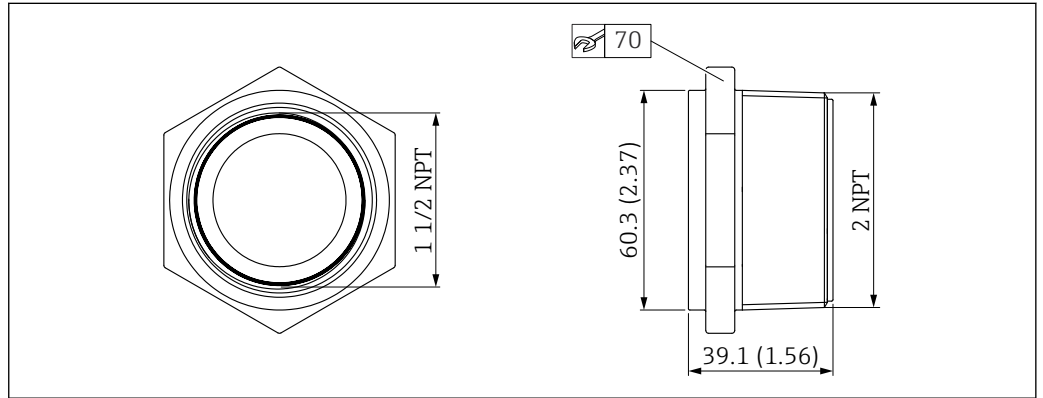


図 24 UNI アダプタの寸法

A0055847

材質
PP
オーダーコード
71668921

溢れ防止チューブ
40 mm (1.5 in)

40 mm (1.5 in) アンテナおよび G 1½" アンテナ終端ネジ込みプロセス接続付き機器での使用に適しています。

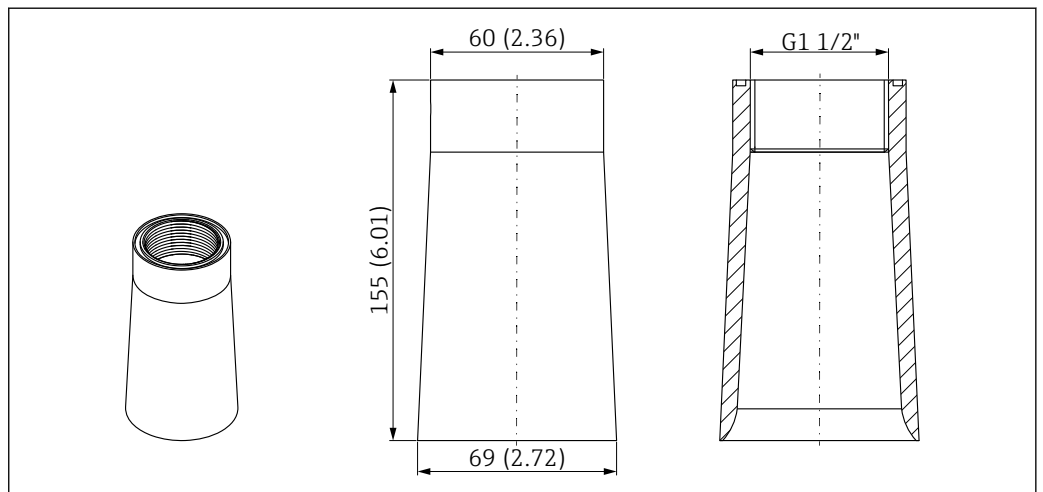


図 25 溢れ防止チューブ 40 mm (1.5 in) の寸法。測定単位 mm (in)

A0055301

材質
PP
オーダーコード
71091216

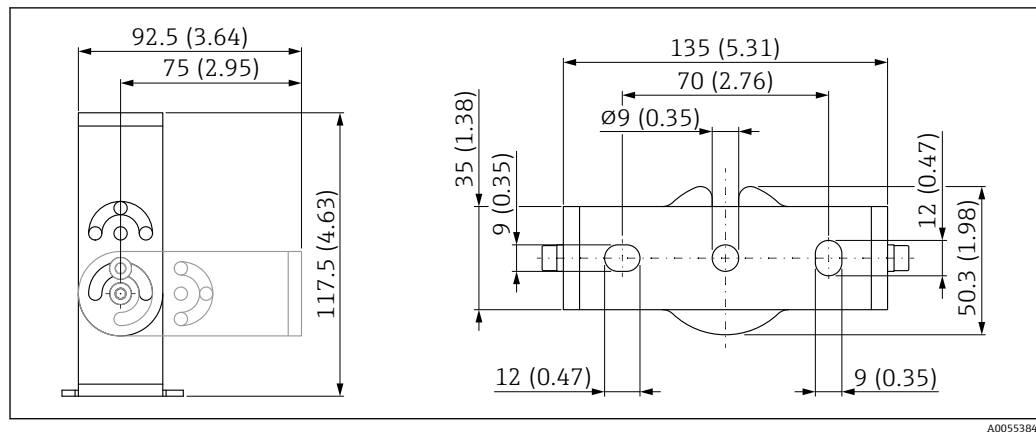
取付ブラケット、調整可能、
壁面/ロープ/天井取付け用、
75 mm

この取付ブラケットは、壁面/ロープ/天井取付けに使用できます。

以下の 2 つのタイプから選択できます。

- 電線口がプロセス接続 G 1"/NPT 1"
- アンテナ終端のプロセス接続 G 1½"/NPT 1½"

電線口がプロセス接続 G 1"/NPT 1"



A0055384

図 26 取付ブラケットの寸法。測定単位 mm (in)

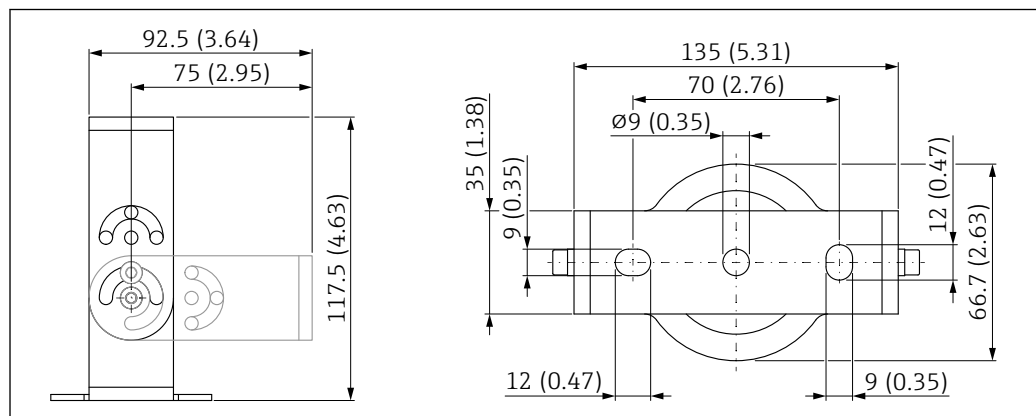
構成内容：

- 1× 取付ブラケット、SUS 316L 相当 (1.4404)
- 1× アンクル金具、SUS 316L 相当 (1.4404)
- 3× ネジ、A4
- 3× 固定プレート、A4

オーダー番号 (G 1"/NPT 1")

71325079

アンテナ終端のプロセス接続 G 1½"/NPT 1½"



A0055372

図 27 取付ブラケットの寸法。測定単位 mm (in)

構成内容：

- 1× 取付ブラケット、SUS 316L 相当 (1.4404)
- 1× アンクル金具、SUS 316L 相当 (1.4404)
- 3× ネジ、A4
- 3× 固定プレート、A4
- 1× 固定ナット G 1½"

オーダー番号 (G 1½"/NPT 1½")

71662419

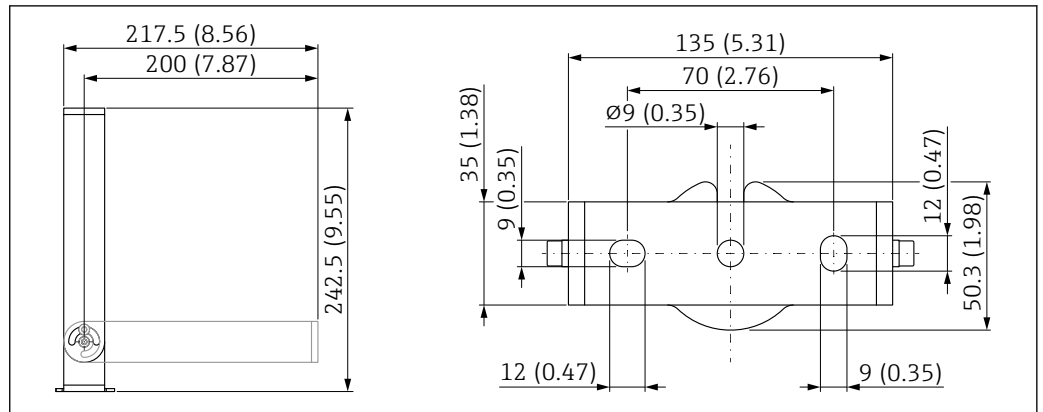
取付ブラケット、調整可能、
壁面取付け用、200 mm

この取付ブラケットは、壁面取付けに使用できます。

以下の 2 つのタイプから選択できます。

- 電線口がプロセス接続 G 1"/NPT 1"
- アンテナ終端のプロセス接続 G 1½"/NPT 1½"

電線口がプロセス接続 G 1"/NPT 1"



A0055385

図 28 取付ブラケットの寸法。測定単位 mm (in)

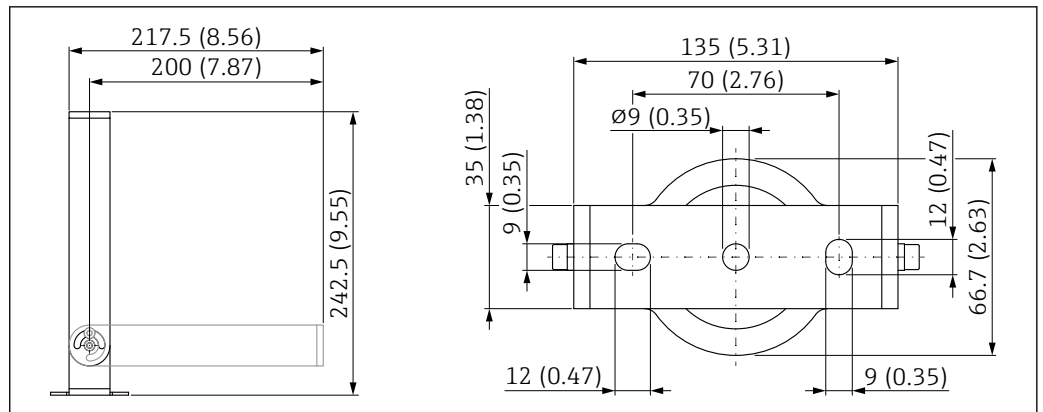
構成内容：

- 1×取付ブラケット、SUS 316L 相当 (1.4404)
- 1×アングル金具、SUS 316L 相当 (1.4404)
- 3×ネジ、A4
- 3×固定プレート、A4

オーダー番号 (G 1"/NPT 1")

71662421

アンテナ終端のプロセス接続 G 1½"/NPT 1½"



A0055373

図 29 取付ブラケットの寸法。測定単位 mm (in)

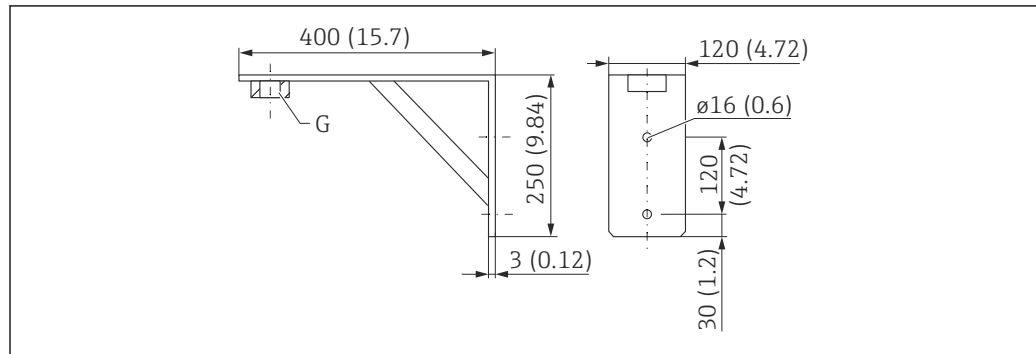
構成内容：

- 1×取付ブラケット、SUS 316L 相当 (1.4404)
- 1×アングル金具、SUS 316L 相当 (1.4404)
- 3×ネジ、A4
- 3×固定プレート、A4
- 1×固定ナット G 1½"

オーダー番号 (G 1½"/NPT 1½")

71662423

壁取付け用のアングル金具



A0019346

図 30 取付ブラケットの寸法。測定単位 mm (in)

G 製品構成「アンテナ終端のプロセス接続」に応じたセンサ接続

質量

3.4 kg (7.5 lb)

材質

SUS 316L 相当 (1.4404)

G 1½" プロセス接続のオーダー番号

71452324

MNPT 1½" にも適合

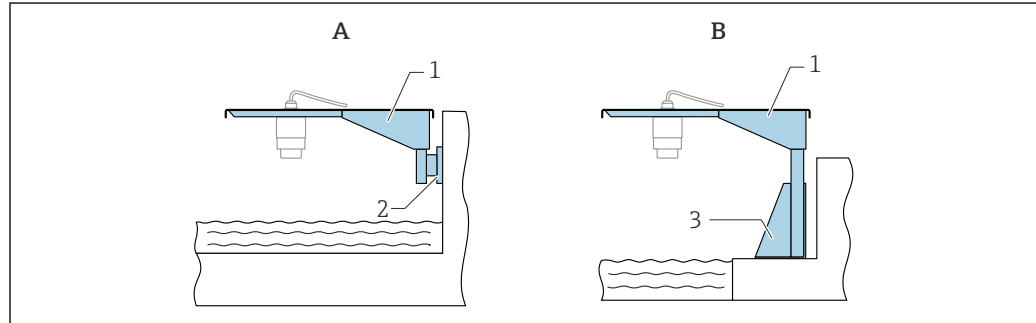
G 2" プロセス接続のオーダー番号

71452325

MNPT 2" にも適合

回転可能なセンササポート

センサ設置タイプ：電線口がプロセス接続



A0028885

図 31 センサ設置タイプ：電線口がプロセス接続

A カンチレバーと壁面取付ブラケットによる設置

B カンチレバーと取付フレームによる設置

1 カンチレバー

2 壁面取付ブラケット

3 取付フレーム

回転可能な 500 mm カンチレバー、電線口がプロセス接続

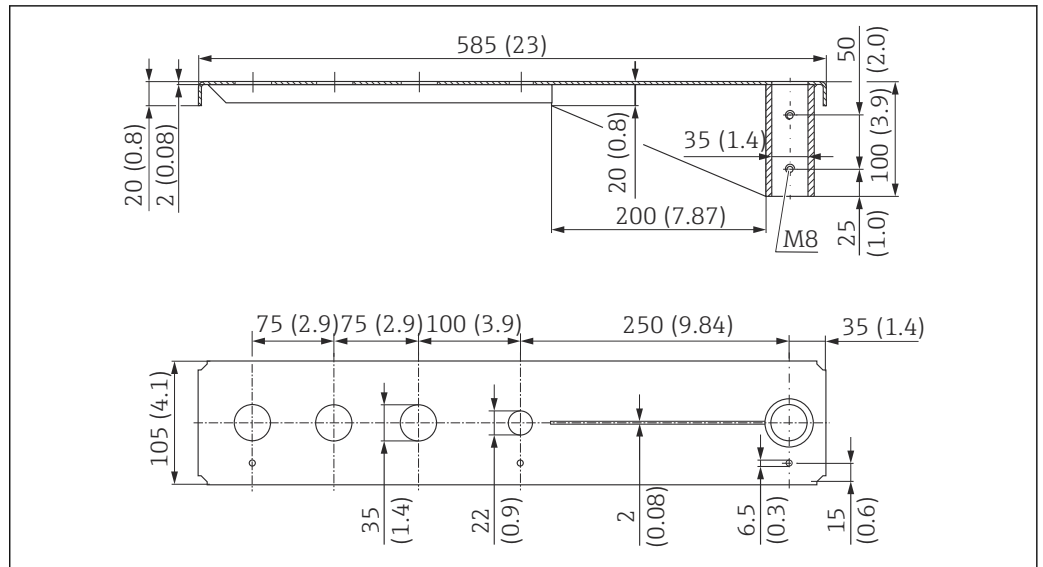


図 32 回転可能な 500 mm カンチレバーの寸法：電線口がプロセス接続の場合。測定単位 mm (in)

質量：
2.1 kg (4.63 lb)

材質
SUS 316L 相当 (1.4404)

オーダー番号
71452315

- 35 mm (1.38 in) 開口部は、すべての G 1" または MNPT 1" 電線口ネジ込みプロセス接続に対応します。
- 22 mm (0.87 in) 開口部は、すべての追加センサ用に使用できます。
- 保持ネジが納入範囲に含まれます。

回転可能な 1000 mm カンチレバー、電線口がプロセス接続

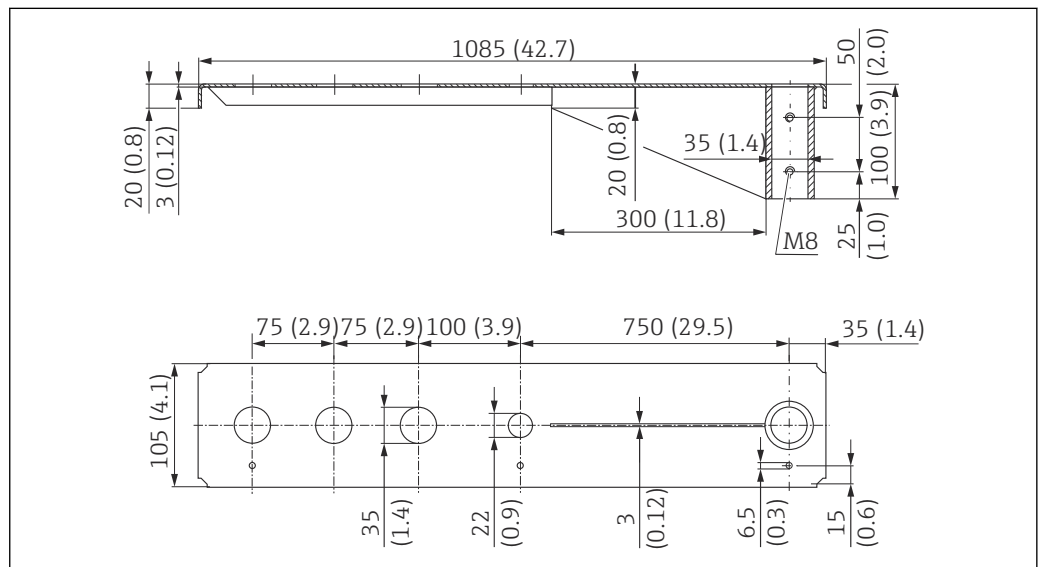


図 33 回転可能な 1000 mm カンチレバーの寸法：電線口がプロセス接続の場合。測定単位 mm (in)

質量：
4.5 kg (9.92 lb)

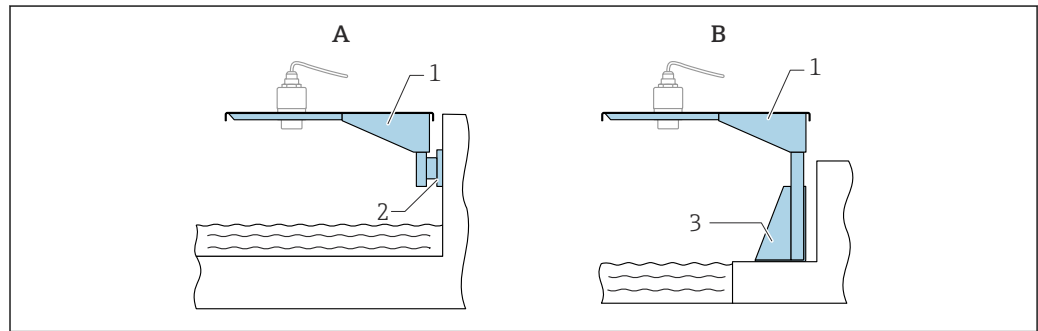
材質

SUS 316L 相当 (1.4404)

オーダー番号

71452316

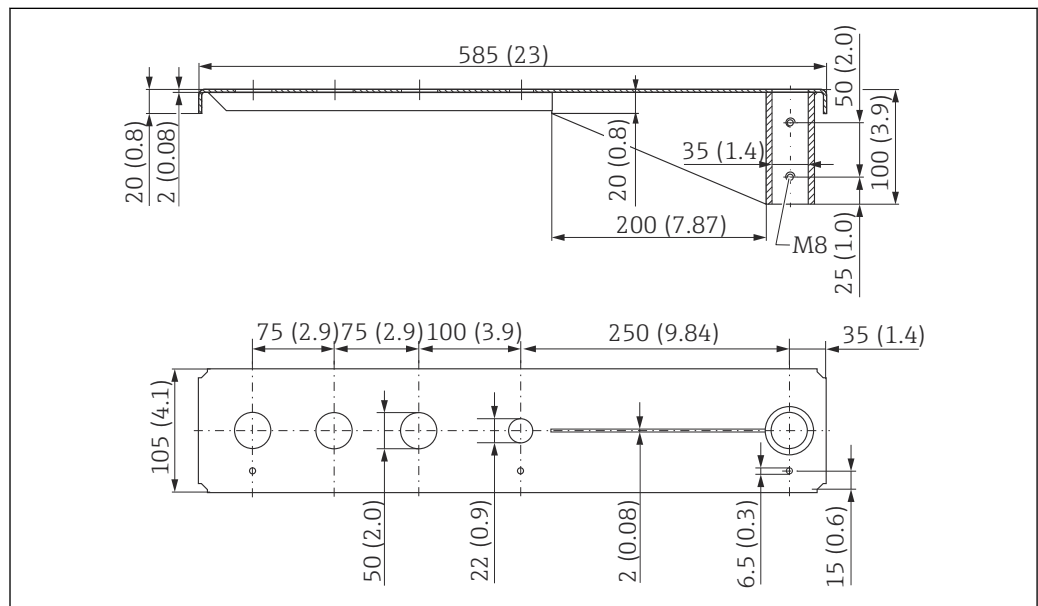
- i** ■ 35 mm (1.38 in) 開口部は、すべての G 1" または MNPT 1" 電線口ネジ込みプロセス接続に対応します。
- 22 mm (0.87 in) 開口部は、すべての追加センサ用に使用できます。
- 保持ネジが納入範囲に含まれます。

センサ設置タイプ：アンテナ終端のプロセス接続

A0028886

図 34 センサ設置タイプ：アンテナ終端のプロセス接続

- A カンチレバーと壁面取付ブラケットによる設置
 B カンチレバーと取付フレームによる設置
 1 カンチレバー
 2 壁面取付ブラケット
 3 取付フレーム

回転可能な 500 mm カンチレバー、アンテナ終端のプロセス接続 G 1½"

A0037802

図 35 回転可能な 500 mm カンチレバーの寸法：アンテナ終端のプロセス接続 G 1½" の場合。測定単位 mm (in)

質量：

1.9 kg (4.19 lb)

材質

SUS 316L 相当 (1.4404)

オーダーコード
71452318

- i** ■ 50 mm (2.0 in) 開口部は、すべての G 1½" または MNPT 1½" アンテナ終端ネジ込みプロセス接続に対応します。
- 22 mm (0.87 in) の開口部：別のセンサ用に使用可能
- 保持ネジが納入範囲に含まれます。

回転可能な 1000 mm カンチレバー、アンテナ終端のプロセス接続 G 1½"

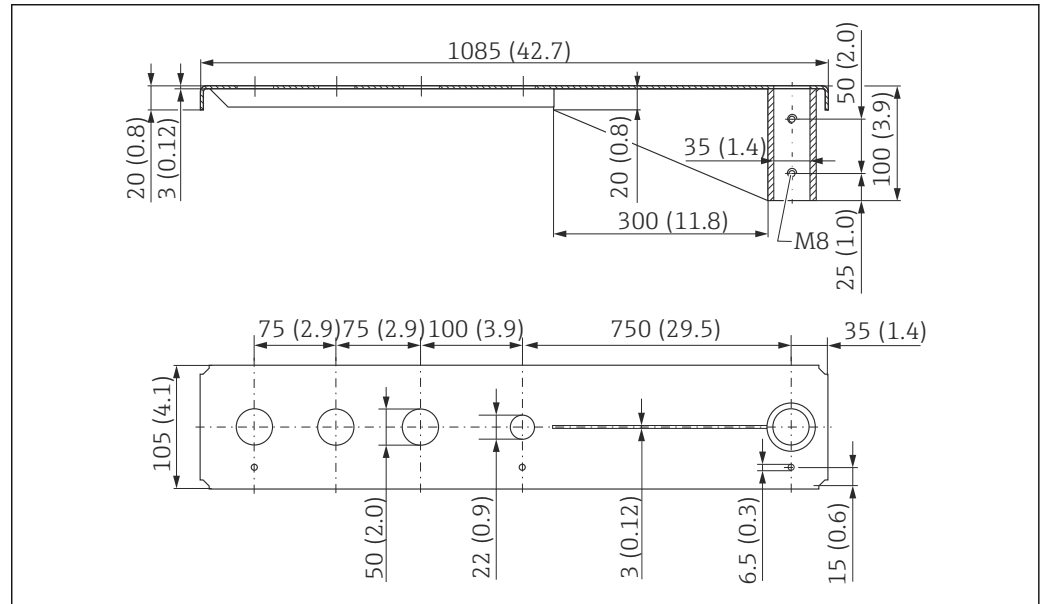


図 36 回転可能な 1000 mm カンチレバーの寸法：アンテナ終端のプロセス接続 G 1½" の場合。測定単位 mm (in)

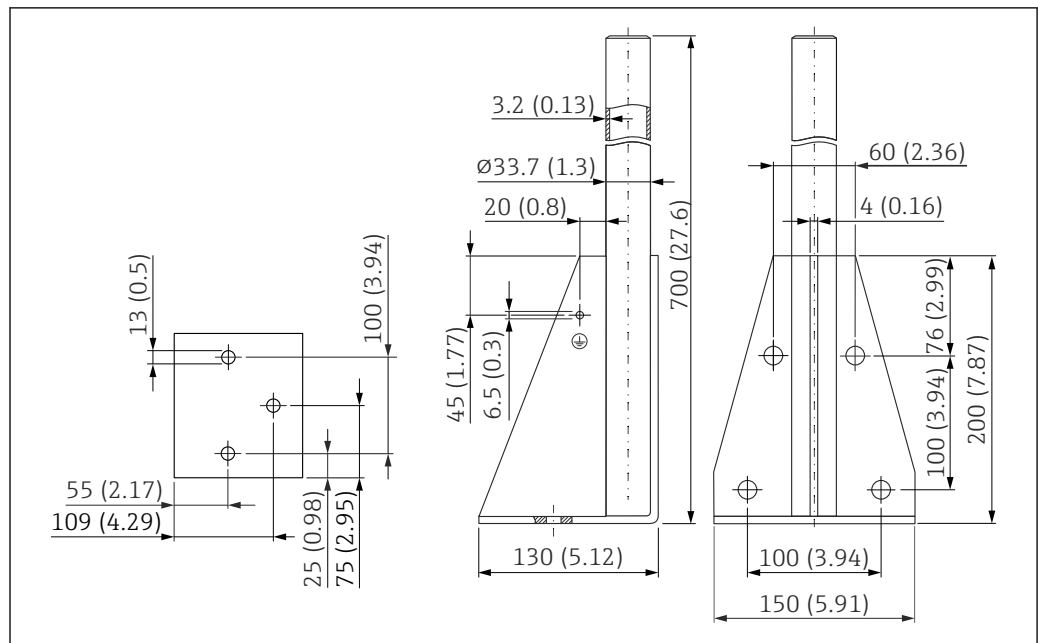
質量：
4.4 kg (9.7 lb)

材質
SUS 316L 相当 (1.4404)

オーダーコード
71452319

- i** ■ 50 mm (2.0 in) 開口部は、すべての G 1½" または MNPT 1½" アンテナ終端ネジ込みプロセス接続に対応します。
- 22 mm (0.87 in) の開口部：別のセンサ用に使用可能
- 保持ネジが納入範囲に含まれます。

取付スタンド、700 mm (27.6 in)、回転可能なカンチレバー用



A0037799

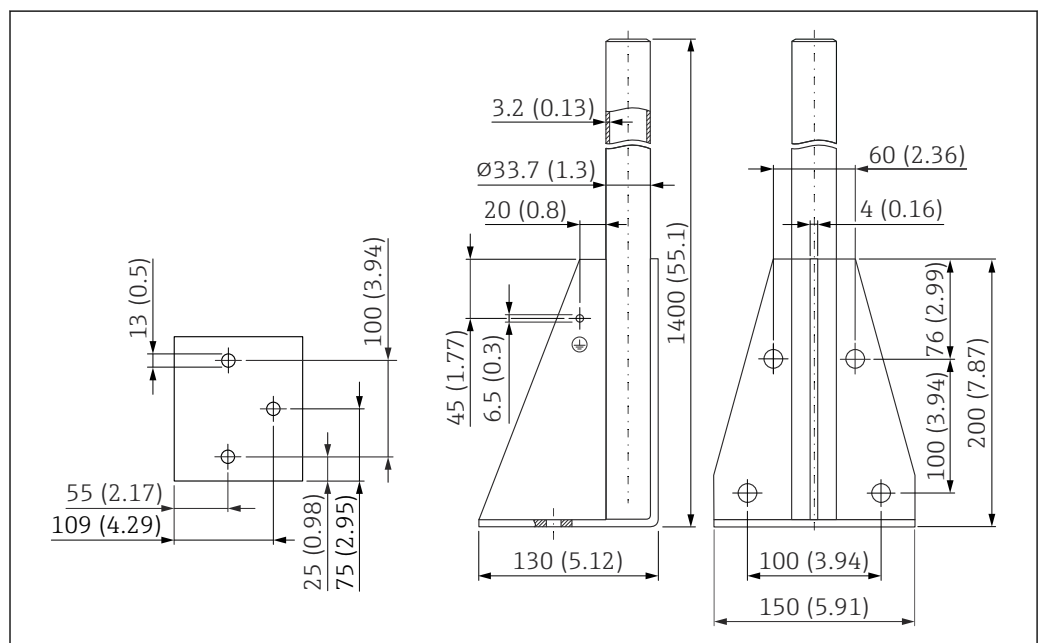
図 37 寸法。測定単位 mm (in)

質量：
4.2 kg (9.26 lb)

材質
SUS 316L 相当 (1.4404)

オーダーコード
71452327

取付スタンド、1400 mm (55.1 in)、回転可能なカンチレバー用



A0037800

図 38 寸法。測定単位 mm (in)

質量：
6 kg (13.23 lb)

材質
 SUS 316L 相当 (1.4404)
オーダーコード
 71452326

回転可能なセンササポート用の壁面ブラケット

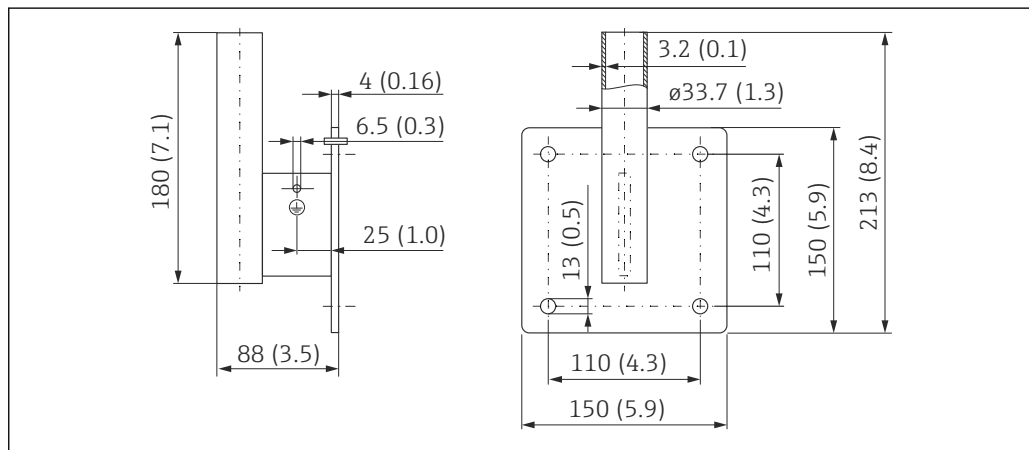
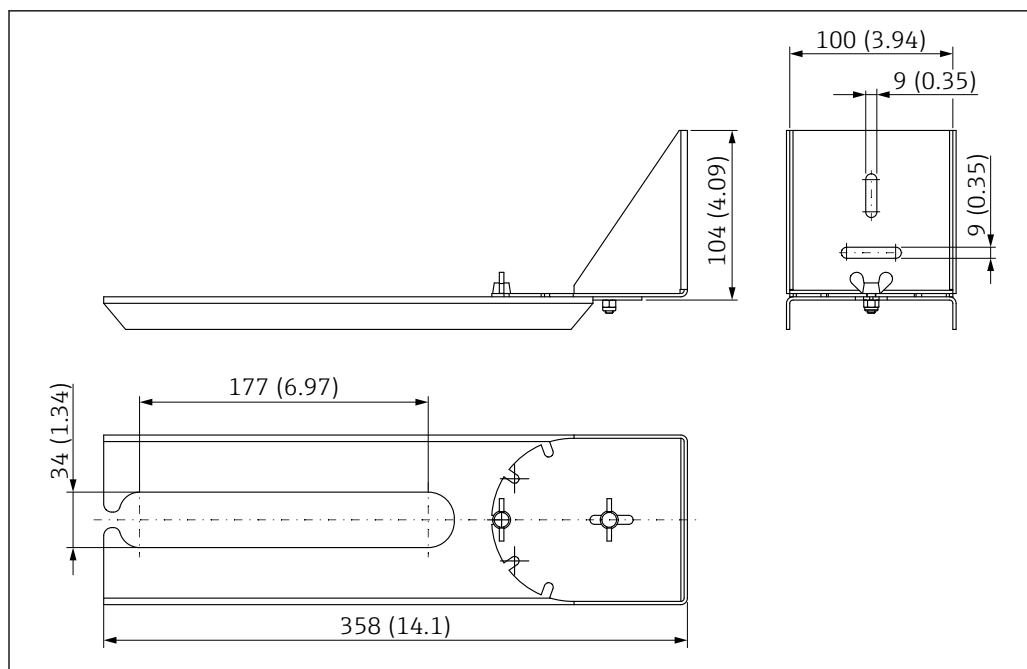


図 39 壁面ブラケットの寸法。測定単位 mm (in)

質量
 1.2 kg (2.65 lb)
材質
 SUS 316L 相当 (1.4404)
オーダー番号
 71452323

回転可能な取付ブラケット

回転可能な取付ブラケットは、下水路の上のマンホールに機器を設置する場合などに使用されます。



A0038143

図 40 回転可能な取付ブラケットの寸法。測定単位 mm (in)

i 34 mm (1.34 in) 開口部は、すべての G 1" または MNPT 1" 電線口ネジ込みプロセス接続に対応します。

材質

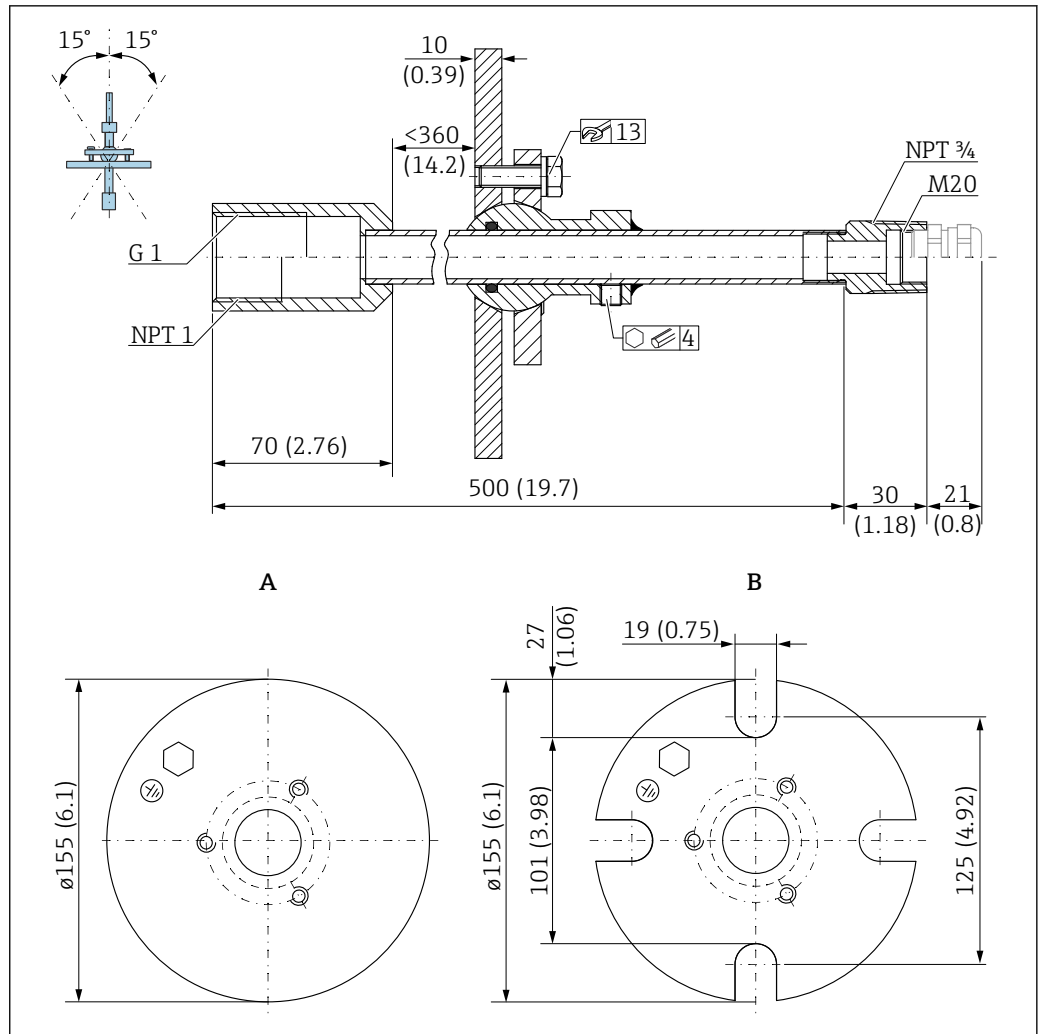
SUS 316L 相当 (1.4404)

オーダーコード

71429910

FAU40 角度調節器

角度調節器は、センサを粉体に対して最適に調整するために使用されます。



A0045330

41 寸法。測定単位 mm (in)

- A 溶接フランジ
- B UNI フランジ

材質

- フランジ：SUS 304 相当
- パイプ：スチール、亜鉛めっき
- ケーブルグランド：SUS 304 相当またはスチール、亜鉛めっき

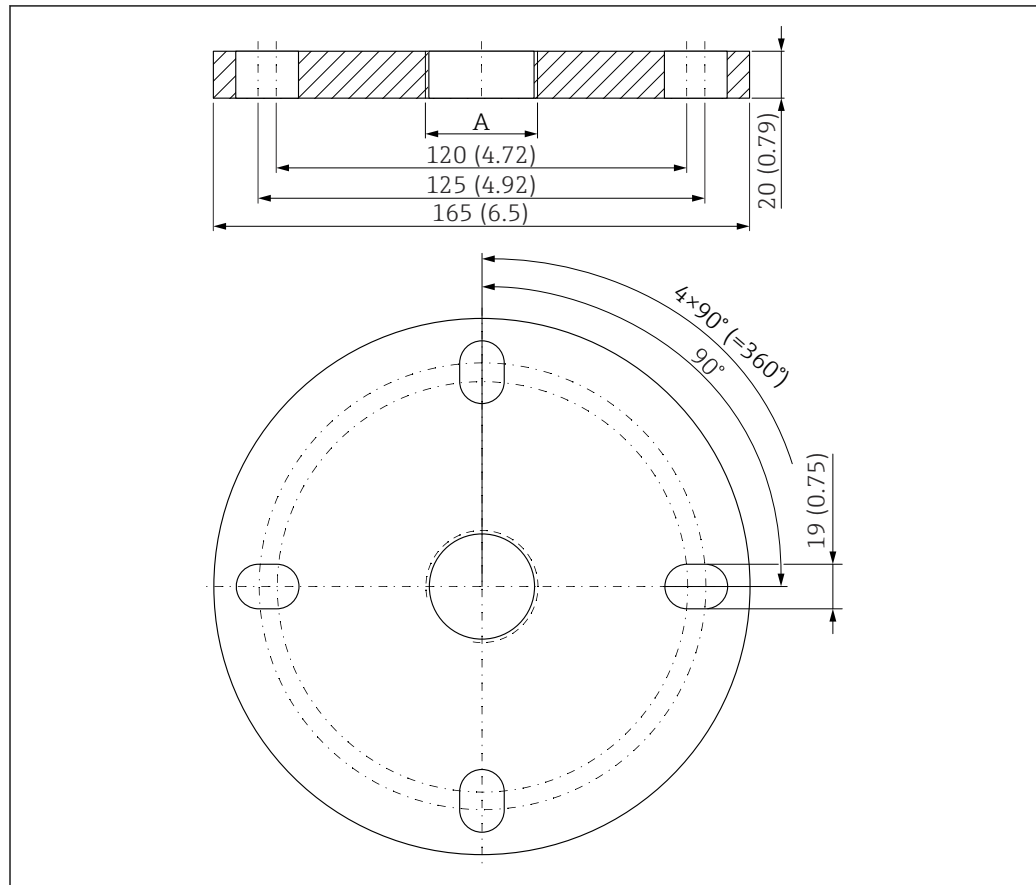
オーダー番号

FAU40-##

i すべての G 1" または MNPT 1" 電線口ネジ込みプロセス接続および接続ケーブル（最大ケーブル径 10 mm (0.43 in)、最小ケーブル長 600 mm (23.6 in)）に使用できます。

T 技術仕様書：TI00179F

UNI フランジ 2"/DN50/50、
PP



A0037946

図 42 UNI フランジ 2"/DN50/50 の寸法。測定単位 mm (in)

A 製品構成「アンテナ終端のプロセス接続」に応じたセンサ接続

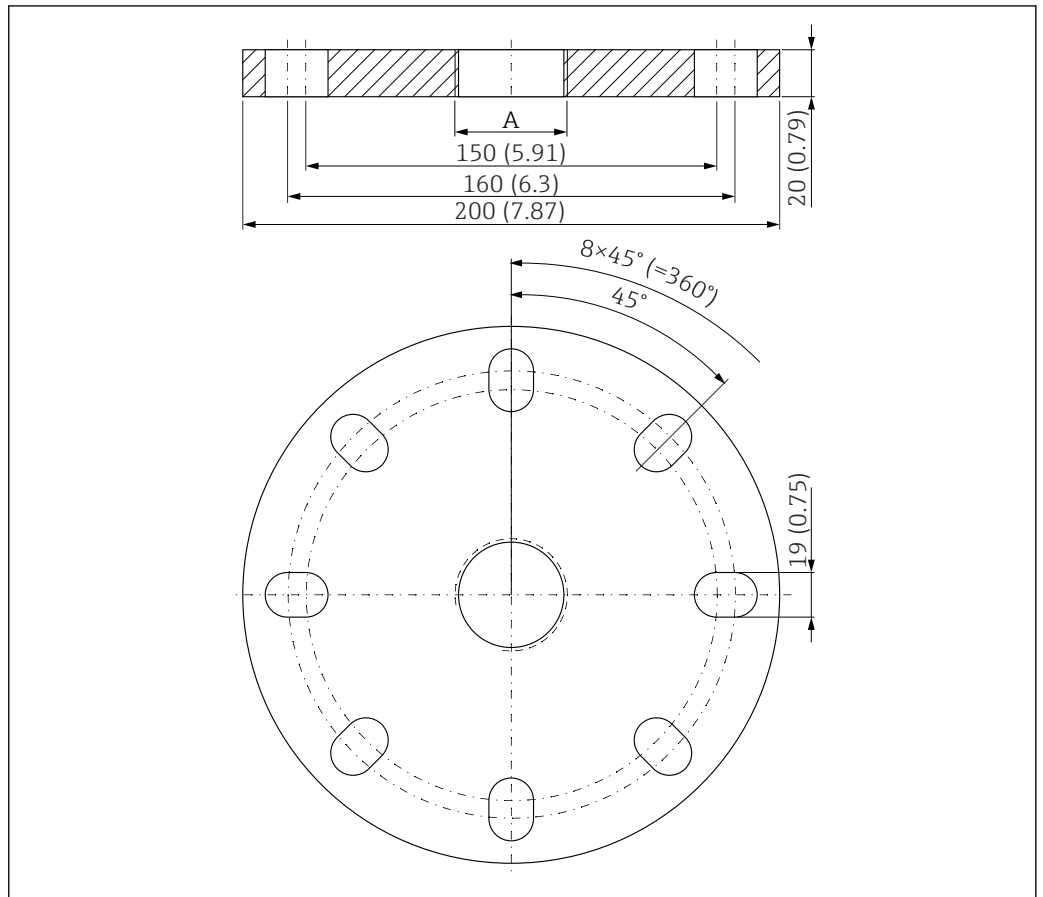
材質

PP

オーダーコード

FAX50-####

UNI フランジ 3"/DN80/80、
PP



A0037947

図 43 UNI フランジ 3"/DN80/80 の寸法。測定単位 mm (in)

A 製品構成「アンテナ終端のプロセス接続」または「電線口がプロセス接続」に応じたセンサ接続

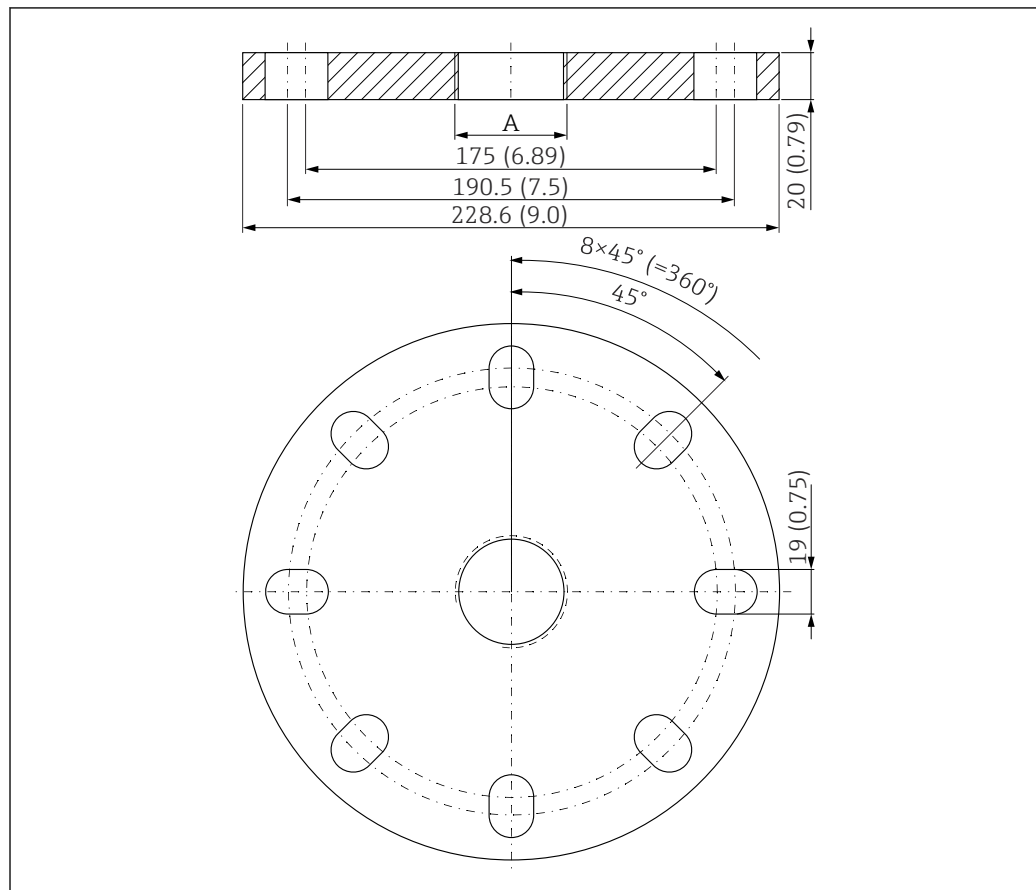
材質

PP

オーダーコード

FAX50-####

UNI フランジ 4"/
DN100/100、PP



A0037948

図 44 UNI フランジ 4"/DN100/100 の寸法。測定単位 mm (in)

A 製品構成「アンテナ終端のプロセス接続」または「電線口がプロセス接続」に応じたセンサ接続

材質
PP

オーダーコード
FAX50-####

可変フランジシール

可変フランジシールは、センサの位置合せに使用されます。

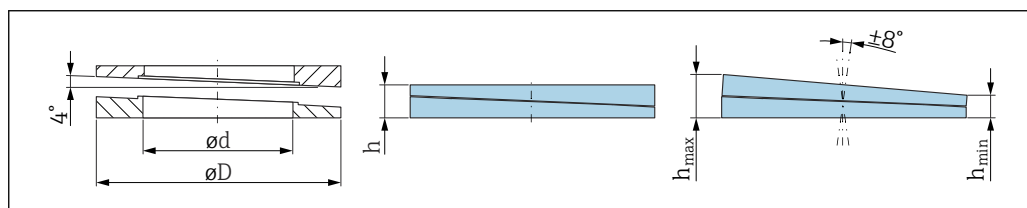


図 45 寸法


A0045324

技術データ：バージョン DN/JIS			
オーダーコード	71074263	71074264	71074265
適合	DN80 PN10/40	DN100 PN10/16	<ul style="list-style-type: none"> ■ DN150 PN10/16 ■ JIS 10K 150A
推奨のネジ長さ	100 mm (3.9 in)	100 mm (3.9 in)	110 mm (4.3 in)
推奨のネジサイズ	M14	M14	M18
材質	EPDM		
プロセス圧力	-0.01~0.01 MPa (-1.45~1.45 psi)		
プロセス温度	-40~+80 °C (-40~+176 °F)		
D	142 mm (5.59 in)	162 mm (6.38 in)	218 mm (8.58 in)
d	89 mm (3.5 in)	115 mm (4.53 in)	169 mm (6.65 in)
h	22 mm (0.87 in)	23.5 mm (0.93 in)	26.5 mm (1.04 in)
h _{min}	14 mm (0.55 in)	14 mm (0.55 in)	14 mm (0.55 in)
h _{max}	30 mm (1.18 in)	33 mm (1.3 in)	39 mm (1.45 in)
技術データ：バージョン ASME/JIS			
オーダーコード	71249070	71249072	71249073
適合	<ul style="list-style-type: none"> ■ ASME 3" 150 lbs ■ JIS 80A 10K 	ASME 4" 150 lbs	ASME 6" 150 lbs
推奨のネジ長さ	100 mm (3.9 in)	100 mm (3.9 in)	110 mm (4.3 in)
推奨のネジサイズ	M14	M14	M18
材質	EPDM		
プロセス圧力	-0.01~0.01 MPa (-1.45~1.45 psi)		
プロセス温度	-40~+80 °C (-40~+176 °F)		
D	133 mm (5.2 in)	171 mm (6.7 in)	219 mm (8.6 in)
d	89 mm (3.5 in)	115 mm (4.53 in)	168 mm (6.6 in)
h	22 mm (0.87 in)	23.5 mm (0.93 in)	26.5 mm (1.04 in)
h _{min}	14 mm (0.55 in)	14 mm (0.55 in)	14 mm (0.55 in)
h _{max}	30 mm (1.18 in)	33 mm (1.3 in)	39 mm (1.45 in)

DeviceCare SFE100





IO-Link、HART、PROFIBUS、FOUNDATION フィールドバス搭載のフィールド機器用の設定ツール

DeviceCare は、www.software-products.endress.com から無料でダウンロードできます。アプリケーションをダウンロードするには、Endress+Hauser ソフトウェアポータルに登録する必要があります。


 技術仕様書 TI01134S

デバイスビューワー

機器のすべてのスペアパーツおよびオーダーコードは、デバイスビューワー (www.endress.com/deviceviewer) に表示されます。

RN22	<p>4~20 mA 標準信号回路の安全な電氣的絶縁のための 1 チャンネル/2 チャンネルアクティブバリア、HART スルー</p> <p> 技術仕様書 TI01515K および取扱説明書 BA02004K</p>
RN42	<p>広範囲の電源に対応する 1 チャンネルアクティブバリアであり、4~20 mA 標準信号回路の安全な電氣的絶縁、HART スルーなどの機能を備えます。</p> <p> 技術仕様書 TI01584K および取扱説明書 BA02090K</p>
Field Xpert SMT70	<p>危険場所 (Ex Zone 2) および非危険場所でのユニバーサル機器設定が可能な高性能タブレット PC</p> <p> 詳細については、「技術仕様書」TI01342S を参照してください。</p>
Field Xpert SMT77	<p>危険場所 (Ex Zone 1) でのユニバーサル機器設定が可能な高性能タブレット PC</p> <p> 詳細については、「技術仕様書」TI01418S を参照してください。</p>
SmartBlue アプリ	<p>Bluetooth® ワイヤレス技術を使用して、現場の機器を容易に設定できるモバイルアプリ</p>

関連資料

-  関連技術資料の範囲の概要については、以下を参照してください。
- デバイスビューワー (www.endress.com/deviceviewer) : 銘板のシリアル番号を入力します。
 - Endress+Hauser Operations アプリ : 銘板のシリアル番号を入力するか、銘板のマトリクスコードをスキャンしてください。

標準資料

ドキュメントタイプ : 取扱説明書 (BA)

設置および初期調整 - 通常の測定作業に必要な操作メニューのすべての機能の説明が記載されています。この範囲を超える機能は含まれません。

ドキュメントタイプ : 機能説明書 (GP)

本資料は取扱説明書の一部であり、パラメータの参照資料として、操作メニューの各パラメータに関する詳細説明が記載されています。

ドキュメントタイプ : 簡易取扱説明書 (KA)

測定開始までのクイックガイド - 納品内容確認から電気接続まで、必要な情報がすべて記載されています。

ドキュメントタイプ : 安全上の注意事項、証明書

認証に応じて、安全上の注意事項 (例 : XA) が機器に付属します。この資料は取扱説明書に付随するものです。

機器に対応する安全上の注意事項 (XA) の情報が銘板に明記されています。

機器固有の補足資料

注文した機器の型に応じて追加資料が提供されます。必ず、補足資料の指示を厳守してください。補足資料は、機器資料に付随するものです。

登録商標

Apple®

Apple、Apple ロゴ、iPhone、iPod touch は、米国その他各国で登録された Apple Inc. の商標です。App Store は Apple Inc. のサービスマークです。

Android®

Android、Google Play、Google Play ロゴは Google Inc. の登録商標です。

Bluetooth®

Bluetooth® の文字商標とロゴは Bluetooth SIG, Inc. の登録商標であり、Endress+Hauser は許可を受けてこのマークを使用しています。その他の商標や商品名は、その所有者に帰属します。



71744103

www.addresses.endress.com
