

Lyhyt käyttöopas RA33

Annostelulaite jossa yksi virta-/pulsstitulo virtaukselle, yksi RTD-tulo lämpötilalle ja yksi virtatulo tiheydelle



Tämä lyhyt käyttöopas ei korvaa tämän laitteen käyttöohjeita.

Laitetta koskevia lisätietoja saat käyttöohjeista ja liiteasiakirjoista.

Saatavana kaikille laiteversioille seuraavilla yhteyksillä:

- Internet: www.endress.com/deviceviewer
- Älypuhelin/tabletti: Endress+Hauserin käyttösovellus



A0023555

Sisällysluettelo

1	Tästä asiakirjasta	4
1.1	Asiakirjan tarkoitus	4
1.2	Symbolit	4
2	Turvallisuuden perusohjeet	5
2.1	Henkilökuntaa koskevat vaatimukset	5
2.2	Käyttötarkoitus	5
2.3	Työpaikan turvallisuus	5
2.4	Käyttöturvallisuus	6
2.5	Tuoteturvallisuus	6
3	Tulotarkastus ja tuotteen tunnistus	6
3.1	Tulotarkastus	6
4	Asentaminen	7
4.1	Asennusolosuhteet	7
4.2	Mitat	8
4.3	Laitteen asentaminen	10
4.4	Asennuksen jälkeen tehtävä tarkastus	14
5	Sähköliitäntä	15
5.1	Liitäntävaatimukset	15
5.2	Laitteen liitäntä	15
5.3	Anturien liitäntä	18
5.4	Lähdöt	21
5.5	Tietoyhteys	21
5.6	Tarkastukset liitännän jälkeen	23
6	Käyttövaihtoehdot	24
6.1	Käyttövaihtoehtojen yleiskatsaus	24
6.2	Käyttövalikon rakenne ja toiminta	24
6.3	Näyttö- ja käyttöelementit	26
6.4	Mene käyttövalikkoon "FieldCare -laitteen Setupin" kautta	28
7	Käyttöönotto	29
7.1	Asennuksen jälkeen tehtävä tarkastus	29
7.2	Laitteen kytkeminen päälle	29
7.3	Pikakäyttöönotto	29
8	Huolto	29
8.1	Puhdistus	30

1 Tästä asiakirjasta

1.1 Asiakirjan tarkoitus

Lyhyet käyttöoppaat sisältävät kaikki oleelliset tiedot tulotarkastuksesta ensimmäiseen käyttöönottoon.

1.2 Symbolit

1.2.1 Turvallisuussymbolit

VAARA

Tämä symboli ilmoittaa vaarallisesta tilanteesta. Varoituksen huomiotta jättäminen aiheuttaa vakavia vammoja tai jopa kuoleman.

VAROITUS

Tämä symboli ilmoittaa mahdollisesti vaarallisesta tilanteesta. Varoituksen huomiotta jättäminen voi aiheuttaa vakavia vammoja tai jopa kuoleman.








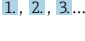


HUOMIO

Tämä symboli ilmoittaa mahdollisesti vaarallisesta tilanteesta. Varoituksen huomiotta jättäminen voi aiheuttaa lieviä tai keskivaikeita vammoja.





HUOMAUTUS

Tämä symboli ilmoittaa mahdollisesti vahingollisesta tilanteesta. Jos tätä tilannetta ei vältetä, voi seurauksena olla tuotteen tai sen lähellä olevan tuotteen vaurioituminen.

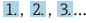


1.2.2 Tiettyjen tietotyyppien symbolit

Symboli	Merkitys	Symboli	Merkitys
	Sallittu Sallitut menettelyt, prosessit tai toimenpiteet.		Etusijaiset Etusijaiset menettelyt, prosessit tai toimenpiteet.
	Kielletty Kielletyt menettelyt, prosessit tai toimenpiteet.		Vinkki Ilmoittaa lisätiedoista.
	Asiakirjaviite		Sivuviite
	Kuvaviite		Toimintavaiheiden sarja
	Toimintavaiheen tulos		Silmämääräinen tarkastus

1.2.3 Sähkösymbolit

	Tasavirta		Vaihtovirta
	Tasavirta ja vaihtovirta		Maadoitusliitäntä Maadoitettu liitin, joka maadoitetaan maadoitusjärjestelmän kautta, mitä käyttäjään tulee.

1.2.4 Kuvien symbolit

Symboli	Tarkoitus	Symboli	Tarkoitus
1, 2, 3,...	Kohtien numerot		Toimintavaiheiden sarja
A, B, C, ...	Näkymät	A-A, B-B, C-C, ...	Kappaleet
	Räjähdyksivaarallinen tila		Turvallinen tila (ei-räjähdyksivaarallinen tila)

2 Turvallisuuden perusohjeet

Laitteen turvallinen ja luotettava toiminta edellyttää näiden käyttöohjeiden lukemista ja turvallisuusohjeiden noudattamista.

2.1 Henkilökuntaa koskevat vaatimukset

Henkilökunnan täytyy täyttää tehtävissään seuraavat vaatimukset:

- ▶ Koulutetuilla ja pätevilla ammattilaisilla täytyy olla asiaankuuluva pätevyys kyseiseen toimenpiteeseen ja tehtävään.
- ▶ Laitoksen omistajan/käyttäjän valtuuttama.
- ▶ Tunnettava kansainväliset/maakohtaiset säännökset.
- ▶ Ennen kuin ryhdyt töihin, lue käyttöohjeen ja lisäasiakirjojen ohjeet ja todistukset (sovelluksesta riippuen) läpi ja varmista, että ymmärrät niiden sisällön.
- ▶ Noudata ohjeita ja varmista, että käyttöolosuhteet vastaavat määräyksiä.

2.2 Käyttötarkoitus

Annostelulaite (Batch Controller) on annostelija ja erien hallintalaite minkä tahansa nesteen tai mineraaliöljyn mittaamiseen.

- Valmistaja ei vastaa vahingoista, jotka aiheutuvat väärästä tai käyttötarkoituksen vastaisesta käytöstä. Laitetta ei saa muuttaa eikä muuntaa millään tavalla.
- Laitetta saa käyttää vain asennettuna.

2.3 Työpaikan turvallisuus

Laitteen luona ja laitteella tehtävissä töissä:

- ▶ Pue vaadittavat henkilösuojaimet kansainvälisten/maakohtaisten säännösten mukaan.

2.4 Käyttöturvallisuus

Laitteen vaurioituminen!

- ▶ Käytä laitetta vain, kun se on teknisesti moitteettomassa kunnossa ja vikaantuessa turvallinen.
- ▶ Käyttäjä on vastuussa laitteen häiriöttömästä toiminnasta.

2.5 Tuoteturvallisuus


Tämä tuote on suunniteltu huolellisesti tekniikan nykyistä tasoa vastaavien turvallisuusmääräysten mukaan, testattu ja toimitettu tehtaalta käyttöturvallisessa kunnossa.

3 Tulotarkastus ja tuotteen tunnistus

3.1 Tulotarkastus

Toimituksen vastaanoton yhteydessä:

1. Tarkasta, onko pakkaus ehjä.
 - ↳ Raportoi kaikki vauriot välittömästi valmistajalle.
Älä asenna vaurioituneita komponentteja.
2. Vertaa toimitussisältöä lähetysluetteloon.
3. Vertaa, vastaavatko laitteen laitekilven tiedot saapumisilmoituksessa olevia tilaustietoja.
4. Tarkasta, toimitettiinko tekninen dokumentaatio ja muut tarvittavat dokumentit toimituksen yhteydessä, esim. sertifikaatit.

 Jos toimitus on joltakin osin puutteellinen, ota yhteyttä valmistajaan.

3.1.1 Tuotteen tunnistetiedot

Laitte voidaan tunnistaa seuraavilla tavoilla:

- Laitekilven erittelyt
- Syötä sarjanumero laitekilvestä *Device Vieweriin* (www.endress.com/deviceviewer): Kaikki tiedot laitteeseen liittyen ja laitteen mukana toimitetun teknisen dokumentaation yleiskatsaus näytetään.
- Syötä laitekilven sarjanumero *Endress+Hauserin käyttösovellukseen* tai skanna laitekilven 2-ulotteinen kuviokoodi (QR-koodi) *Endress+Hauserin käyttösovelluksella*: kaikki mittaussaitetta koskevat tiedot ja laitteen tekniset dokumentit tulevat näyttöön.

Laitekilpi

Onko sinulla oikea laite?

Laitekilpi sisältää seuraavat laitetiedot:

- Valmistajan tunniste, laitteen nimi
 - Tilauskoodi
 - Laajennettu tilauskoodi
 - Sarjanumero
 - Taginimi (TAG) (valinnainen)
 - Tekniset arvot, esim. syöttöjännite, virrankulutus, ympäristön lämpötila, tietoliikennetiedot (valinnainen)
 - Suojausluokka
 - Hyväksynnät symboleilla
 - Viittaus turvallisuusohjeisiin (XA) (valinnainen)
- Vertaa laitekilven tietoja tekemääsi tilaukseen.

Valmistajan nimi ja osoite

Valmistajan nimi:	Endress+Hauser Wetzler GmbH + Co. KG
Valmistajan osoite:	Obere Wank 1, D-87484 Nesselwang tai www.endress.com

3.1.2 Varastointi ja kuljetus

Varastointilämpötila: -30 ... +70 °C (-22 ... +158 °F)

Maksimi suhteellinen kosteus 80 % lämpötiloille enintään 31 °C (87.8 °F), alenee lineaarisesti arvoon 50 %, kun suhteellinen kosteus on 40 °C (104 °F).

 Pakkaa laite säilytystä ja kuljetusta varten niin, että se on varmasti suojattu iskuilta ja ulkoisilta vaikutuksilta. Alkuperäinen pakkaus tarjoaa optimaalisen suojan.

Vältä seuraavat ympäristövaikutukset varastoinnin yhteydessä:

- Suora auringonvalo
- Läheisyys kuumiin esineisiin
- Mekaaninen tärinä
- Aggressiivinen väliaine


4 Asentaminen

4.1 Asennusolosuhteet

Tarvittavien lisätarvikkeiden avulla kenttäkotelolla varustettu laite voidaan asentaa seinälle, putkeen, paneeliin tai DIN-kiskoon.

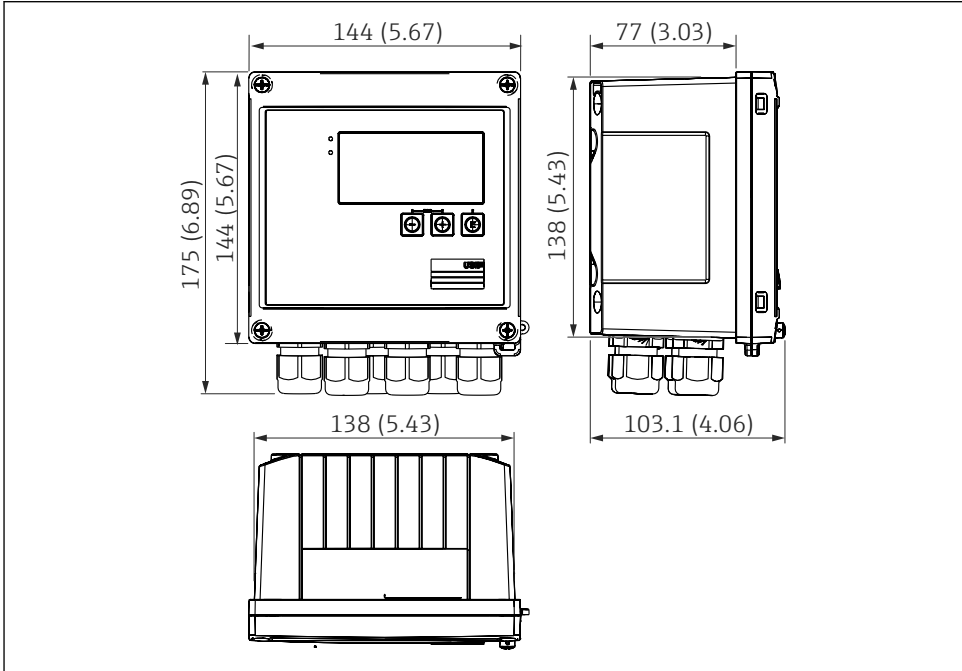
Näyttö asennetaan siten, että se on luettavissa. Liitännät ja lähdöt kytketään laitteen alaosaan. Kaapelit liitetään koodatuilla liittimillä.

Käyttölämpötila-alue: -20 ... +60 °C (-4 ... +140 °F)

 Lisätiedot, katso "Tekniset tiedot" kappale käyttöohjeissa.

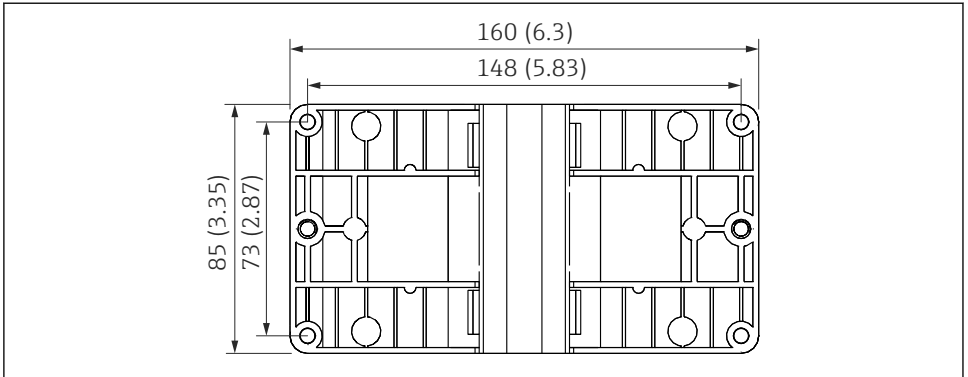
HUOMAUTUS**Laitteen ylikuumentuminen riittämättömän jäähtytyksen vuoksi**

- Ylikuumentuminen estämiseksi varmista aina laitteen asianmukainen jäähtytys. Laitteen käyttäminen lämpötilan yläraja-alueella lyhentää näytön käyttöikää.

4.2 Mitat

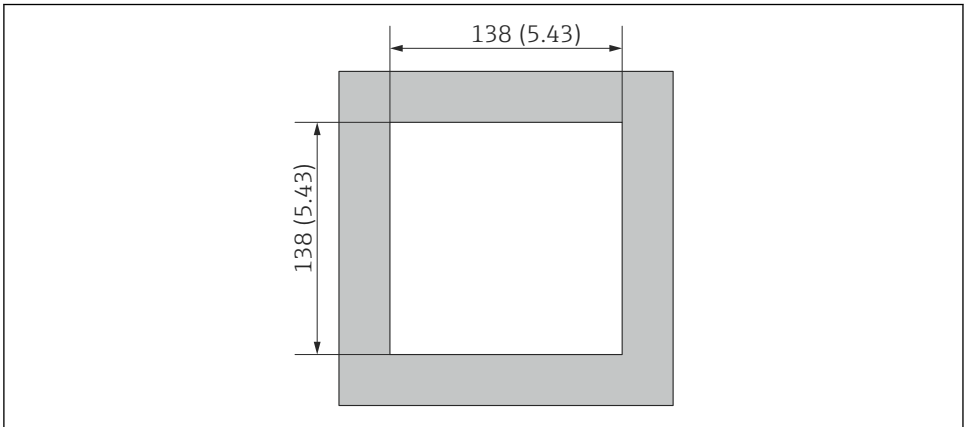
A0013438

1 Laitteen mitat mm (tuumaa)



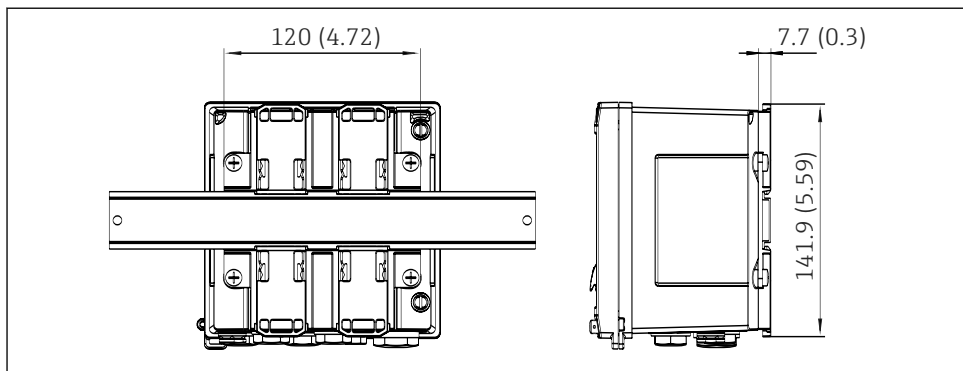
A0014169

- 2 Seinä-, putki- ja paneeliasennukseen tarkoitettun asennuslevyn mitat mm (in)



A0014171

- 3 Paneelin asennusaukon mitat mm (tuumaa)



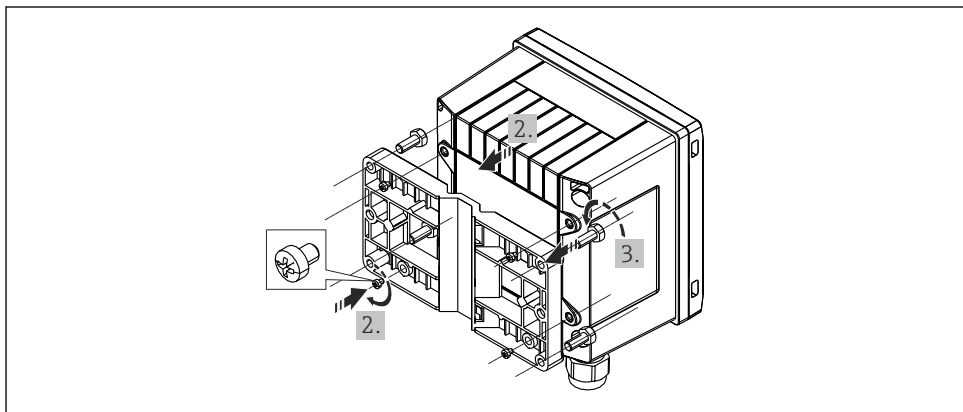
A0014610

4 DIN-kiskosovittimen mitat mm (in)

4.3 Laitteen asentaminen

4.3.1 Seinäasennus

1. Käytä asennuslevyä porausreikien ja mittojen mallina → 2, 9
2. Aseta laite asennuslevylle ja kiinnitä se paikalleen taustapuolelta 4 ruuvilla.
3. Kiinnitä asennuslevy seinään 4 ruuvilla.



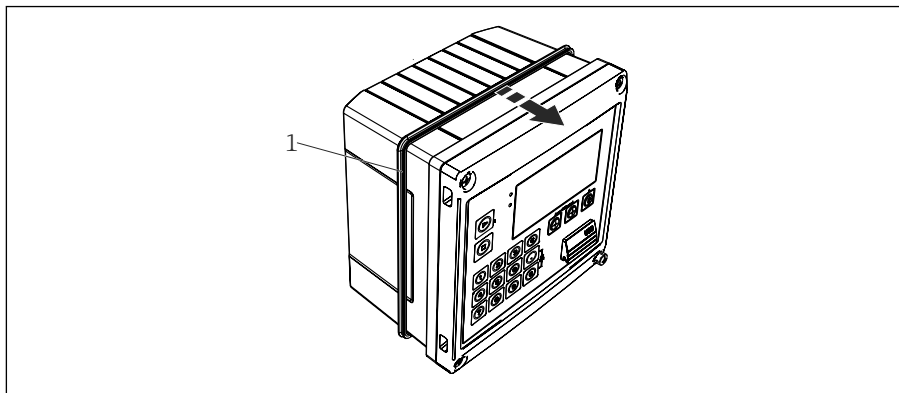
A0014170

5 Seinäasennus

4.3.2 Paneeliasennus

1. Tee paneelin asennusaukko vaadittavan koon ja mittojen mukaan → 3, 9

2.

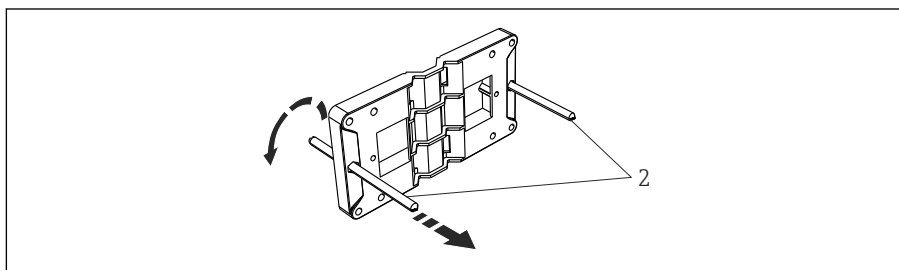


A0014283

6 Paneeliasennus

Kiinnitä tiiviste (kohta 1) koteloon.

3.

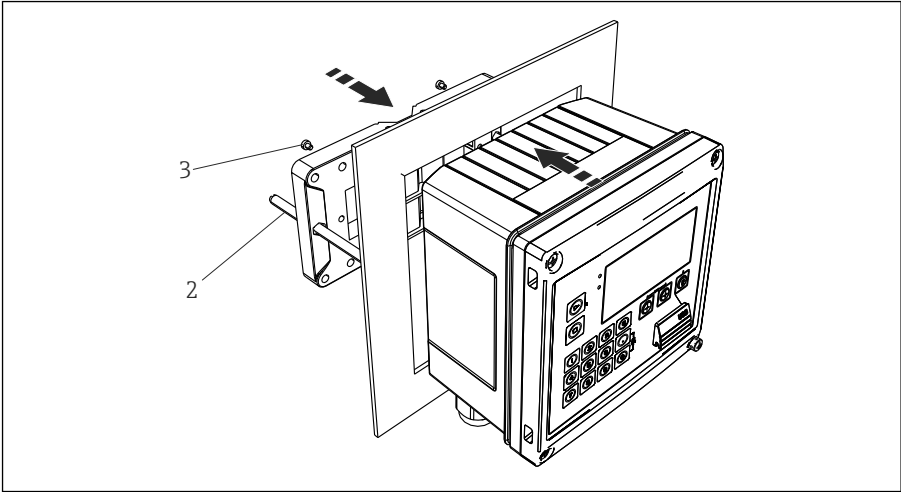


A0014173

7 Asennuslevyn valmisteleminen paneeliasennusta varten

Kierrä kierretapit (kohta 2) asennuslevyyn (mitat →  2,  9).

4.



A0014284

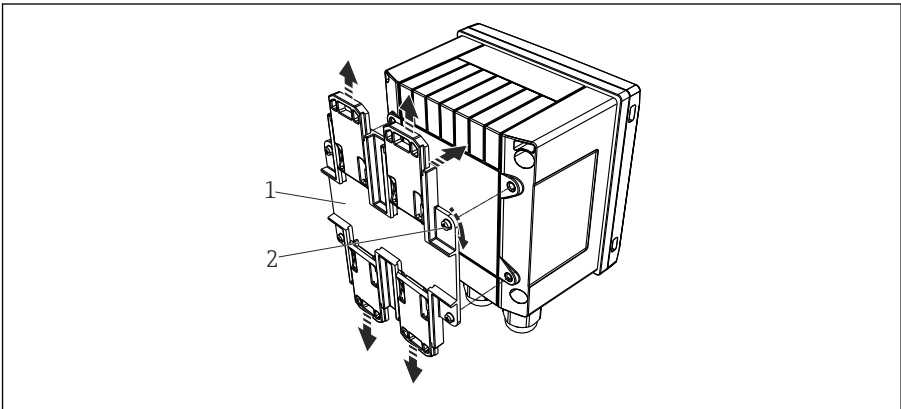
8 Paneeliasennus

Paina laite paneelin asennusaukosta edestä ja kiinnitä asennuslevy laitteeseen takaa käyttämällä 4 mukana tullutta ruuvia (kohta 3).

5. Kiinnitä laite paikalleen kiristämällä kierretappeja.

4.3.3 Tukikisko/DIN-kisko (EN 50 022 mukaan)

1.

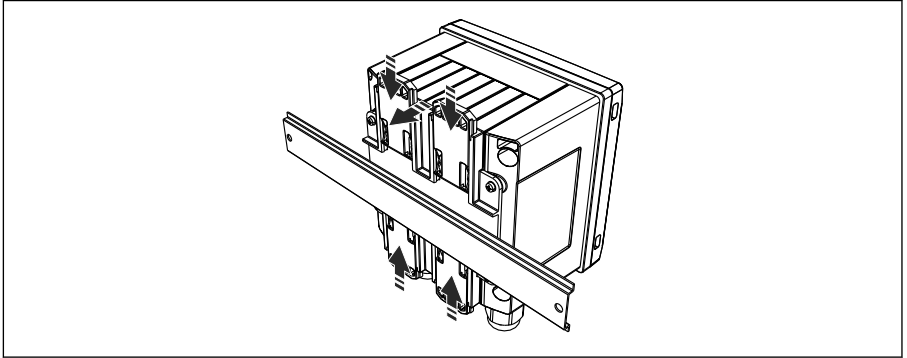


A0014176

9 DIN-kiskoasennuksen valmistelu

Kiinnitä DIN-kiskosovitin (kohta 1) laitteeseen käyttäen mukana tulleita ruuveja (kohta 2) ja avaa DIN-kiskokiinnikkeet.

2.



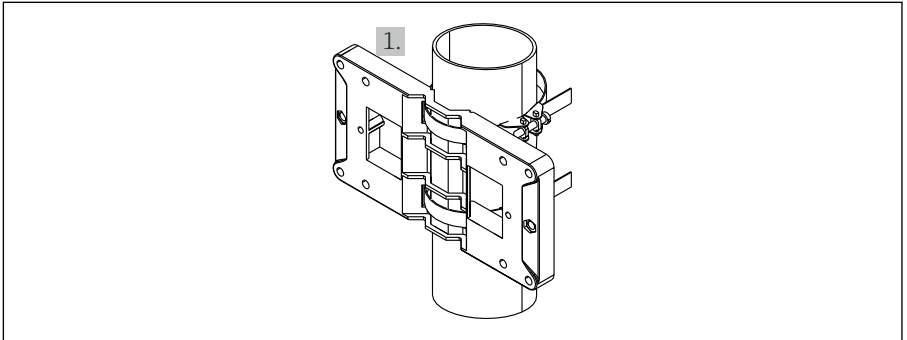
A0014177

10 DIN-kiskoasennus

Kiinnitä laite DIN-kiskoon edestä ja sulje DIN-kiskokiinnikkeet.

4.3.4 Putkiasennus

1.

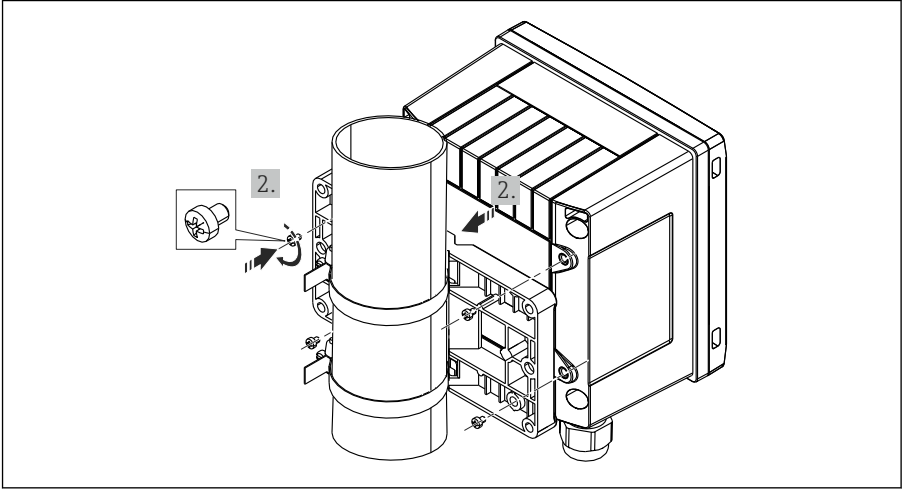


A0014178

11 Putkiasennuksen valmistelu

Vedä teräsnauhat asennuslevyn (mitat → 2, 9) läpi ja kiinnitä ne putkeen.

2.



A0014179

12 Putkiasennus

Aseta laite asennuslevylle ja kiinnitä se paikalleen mukana tulleilla 4 ruuvilla.

4.4 Asennuksen jälkeen tehtävä tarkastus

Tee seuraavat tarkastukset laitteen asennuksen jälkeen:

Laitteen kunto ja erittelyt	Huomautukset
Onko laite ehjä?	Silmämääräinen tarkastus
Onko tiiviste ehjä?	Silmämääräinen tarkastus
Onko laite kiinnitetty tukevasti seinään tai asennuslevyyn?	-
Onko kansi kunnolla kiinni?	-
Vastaavatko olosuhteet laitteen erittelyjä (esim. ympäristön lämpötila, mittausalue, jne.)?	Katso kappale "Tekniset tiedot".

Huomioi annostelijan ja siihen liittyvien lämpötila-anturien asennuksessa yleiset asennusohjeet EN 1434 osa 6 mukaan.

5 Sähköliitäntä

5.1 Liitäntävaatimukset

⚠ VAROITUS

Vaara! Jännite aiheuttaa vaaran

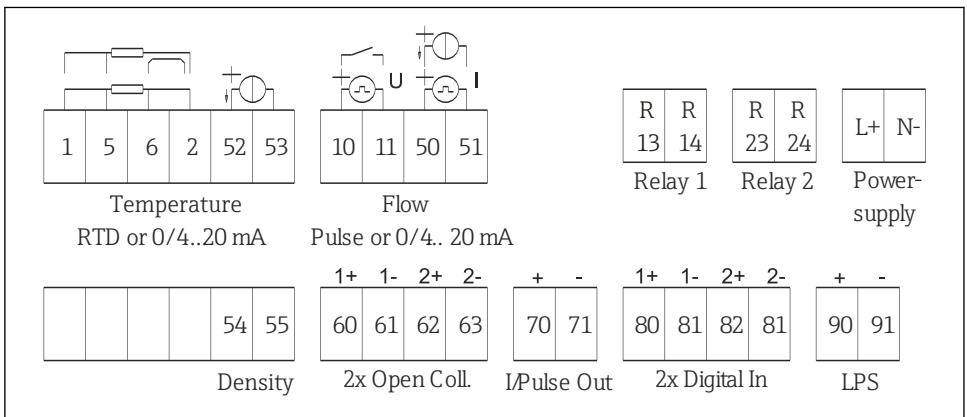
- ▶ Laitteen kaikki kytkennät täytyy tehdä virransaanti pois kytkettynä.

⚠ HUOMIO

Kiinnitä huomiota annettuihin lisätietoihin

- ▶ Ennen laitteen käyttöönottoa varmista, että syöttöjännite vastaa laitekilven jännite-erittelyjä.
- ▶ Käytä sopivaa virtakytkintä tai -katkaisinta rakennusasennuksessa. Tämän kytkimen täytyy olla lähellä laitetta (helposti ulottuvilla) ja merkittynä katkaisukytkimeksi.
- ▶ Ylivirtasuojaelementti (nimellisvirta ≤ 10 A) tarvitaan virtakaapelille.

5.2 Laitteen liitäntä



A0014120

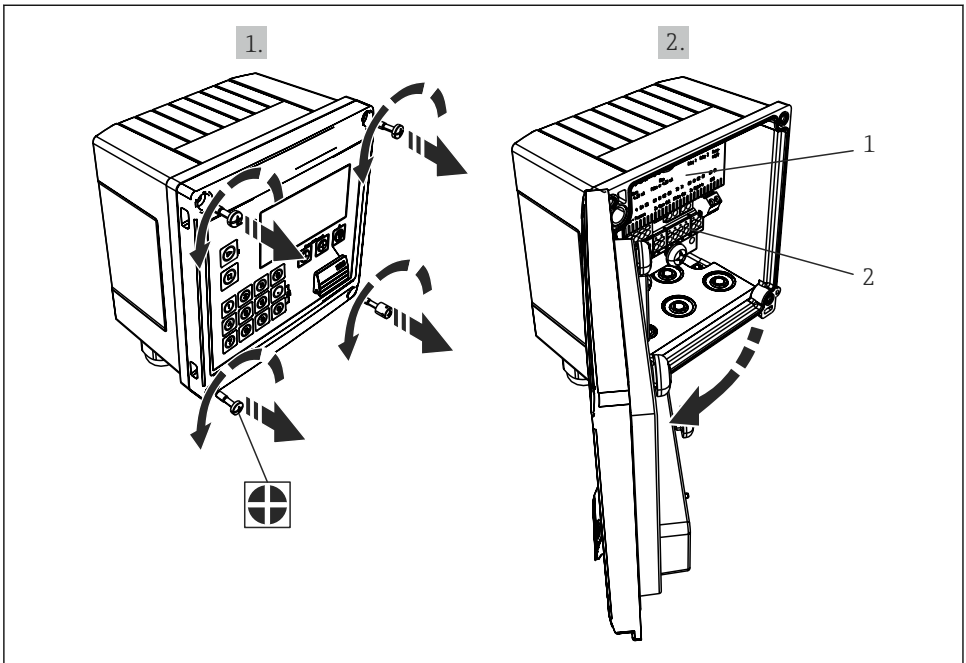
13 Laitteen kytkentäkaavio

Liitinjärjestys

Liitin	Liitinjärjestys	Tulot
1	+ RTD-virtalähde	Lämpötilahöyry (Vaihtoehtoisesti RTD- tai virtatulo)
2	- RTD-virtalähde	
5	+ RTD-anturi	
6	- RTD-anturi	
52	+ 0/4 ... 20 mA tulo	

53	Signaalimaadoitus 0/4 ... 20 mA tulolle	
54	+ 0/4 ... 20 mA tulo	Tiheys (virtatulo)
55	Signaalimaadoitus 0/4 ... 20 mA tulolle	
10	+ pulssitulo (jännite tai kontakti)	Virtaus (Vaihtoehtoisesti pulssi- tai virtatulo)
11	- pulssitulo (jännite tai kontakti)	
50	+ 0/4 ... 20 mA tai virtapulssi (PFM)	
51	Signaalimaadoitus 0/4 ... 20 mA tulovirtaukselle	
80	+ digitaalitulo 1 (kytkintulo)	<ul style="list-style-type: none"> ■ Ajan synkronointi ■ Aloita annostelu ■ Pysäytä annostelu ■ Nollaa annostelu
81	- digitaalitulo (liitin 1)	
82	+ digitaalitulo 2 (kytkintulo)	Ajan synkronointi
81	- digitaalitulo (liitin 2)	
		Lähdöt
60	+ tila/pulssilähtö 1 (avokollektori)	Annostelun ohjaus: pumppu/ venttiili, tilavuuslaskuri, signaali annostelun päättymisestä, vika
61	- tila/pulssilähtö 1 (avokollektori)	
62	+ tila/pulssilähtö 2 (avokollektori)	
63	- tila/pulssilähtö 2 (avokollektori)	
70	+ 0/4 ... 20 mA/pulssilähtö	Hetkelliset arvot (esim. teho) tai laskuriarvot (esim. energia)
71	- 0/4 ... 20 mA/pulssilähtö	
13	Rele 1 normaalisti auki (NO)	Annostelun ohjaus: pumppu/ venttiili, vika
14	Rele 1 normaalisti auki (NO)	
23	Rele 2 normaalisti auki (NO)	
24	Rele 2 normaalisti auki (NO)	
90	24 V Anturin virransyöttö (LPS)	24 V Virransyöttö (esimerkiksi anturin virtalähteelle)
91	Virtalähdemaadoitus	
		Virransyöttö
L/+	L AC:lle + DC:lle	
N/-	N AC:lle - DC:lle	

5.2.1 Avaa kotelo



A0014368

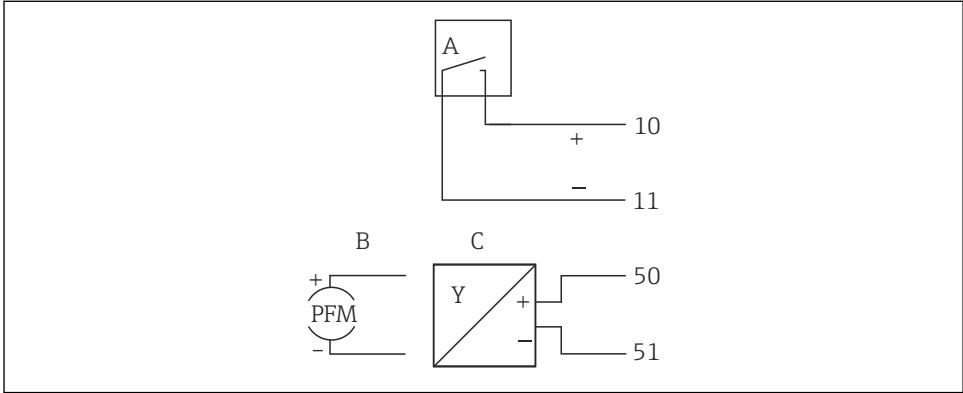
14 Laitteen kotelon avaaminen

- 1 Liitinjärjestyksen merkinnät
- 2 Liittimet

5.3 Anturien liittäminen

5.3.1 Virtaus

Virtausanturit, joilla on ulkoinen virtalähde

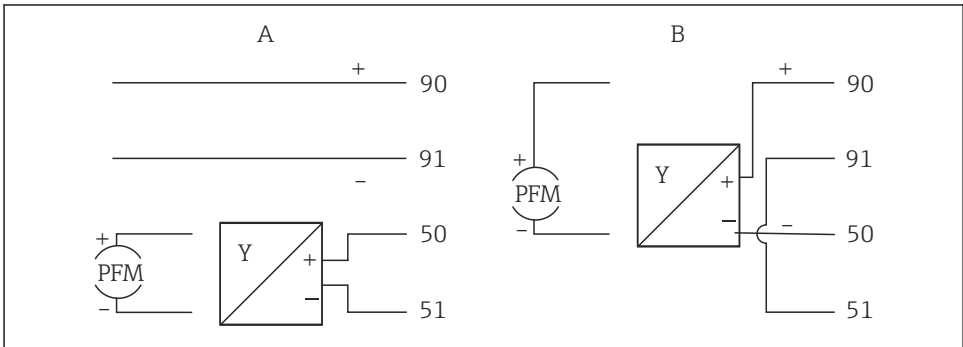


A0013521

15 Virtausanturin kytkeminen

- A Jännitepulssit tai kosketusanturit, mukaan lukien EN 1434 tyyppi IB, IC, ID, IE
 B Virtapulssit
 C 0/4 ... 20 mA signaali

Virtausanturit, joiden virtalähteenä on annostelulaite




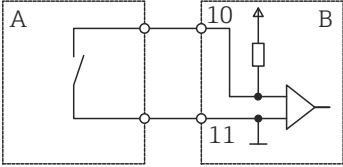

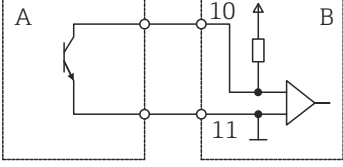
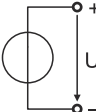
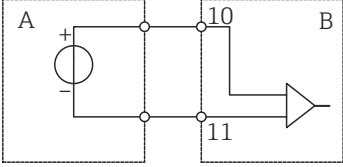
A0014180

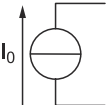
16 Aktiivisten virtausanturien kytkentä

- A 4-johtiminen anturi
 B 2-johtiminen anturi

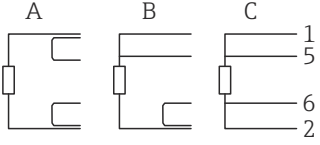
Asetukset virtausantureille, joilla on pulssilähtö

Jännitepulssien ja kosketusanturien tulo on jaettu eri tyyppisiin EN 1434 mukaan, ja se tarjoaa virran kytkeviin kontakteihin.


Virtausanturin pulssilähtö	Asetus Rx33:ssa	Sähköliitäntä	Kommentti
Mekaaninen kontakti  <small>A0015360</small>	Pulssi ID/IE jopa 25 Hz	 <small>A0015354</small> A Anturi B Rx33	Vaihtoehtona on mahdollista valita "Pulssi IB/IC+U" jopa 25 Hz. Virran virtaus kontaktin kautta on tällöin alhaisempi (noin 0.05 mA sen sijaan, että se olisi noin 9 mA). Etu: pienempi virrankulutus, haitta: alttiimpi häiriöille.
Avokollektori (NPN)  <small>A0015361</small>	Pulssi ID/IE jopa 25 Hz tai jopa 12.5 kHz	 <small>A0015355</small> A Anturi B Rx33	Vaihtoehtona on mahdollista valita "Pulssi IB/IC+U". Virran virtaus kontaktin kautta on tällöin alhaisempi (noin 0.05 mA sen sijaan, että se olisi noin 9 mA). Etu: pienempi virrankulutus, haitta: alttiimpi häiriöille.
Aktiivinen jännite  <small>A0015362</small>	Pulssi IB/IC+U	 <small>A0015356</small> A Anturi B Rx33	Kyt Kentäraja on 1 V - 2 V

Virtausanturin pulssilähtö	Asetus Rx33:ssa	Sähköliitäntä	Kommentti
Aktiivinen virta  <small>A0015363</small>	Pulssi I	 <small>A0015357</small> <i>A Anturi</i> <i>B Rx33</i>	Kytentäraja on 8 mA - 13 mA
Namur-anturi (EN 60947-5-6 mukaan)	Pulssi ID/IE jopa 25 Hz tai jopa 12.5 kHz	 <small>A0015359</small> <i>A Anturi</i> <i>B Rx33</i>	Ei valvontaa oikosulun tai linjan katkoksen varalta.

5.3.2 Lämpötila

RTD-anturien kytkentä A = 2-johtiminen liitäntä B = 3-johtiminen liitäntä C = 4-johtiminen liitäntä Liittimet 1, 2, 5, 6: lämpötila	 <small>A0047841</small>
---	--

Lämpötilalähettimen kytKentä	<div style="display: flex; justify-content: space-around;"> <div style="text-align: center;"> <p>A</p> <p>+ ————— 90</p> <p> 91</p> <p>- ————— {</p> <p> 52</p> <p> 53</p> </div> <div style="text-align: center;"> <p>B</p> <p>+ ————— 52</p> <p>- ————— 53</p> </div> </div> <p style="text-align: right; font-size: small;">A0047822</p> <p>A = ilman lähettimen ulkoista virtalähdettä, B = lähettimen ulkoisen virtalähteen kanssa Liittimet 90, 91: lähettimen virtalähde Liittimet 52, 53: lämpötilatulo</p>
------------------------------	---


 Parhaimman mahdollisen tarkkuuden takaamiseksi suosittelemme RTD-4-johdinliitäntään käyttöä, sillä se kompensoi mittauksen virheitä, jotka aiheutuvat anturien asennuspaikasta tai liitäntäkaapeleiden pituudesta.

5.3.3 Tiheys

Tiheysanturin liitäntä	<div style="display: flex; justify-content: space-around;"> <div style="text-align: center;"> <p>A</p> <p>+ ————— 90</p> <p> 91</p> <p>- ————— {</p> <p> 54</p> <p> 55</p> </div> <div style="text-align: center;"> <p>B</p> <p>+ ————— 54</p> <p>- ————— 55</p> </div> </div> <p style="text-align: right; font-size: small;">A0015152</p> <p>A = ilman lähettimen ulkoista tiheysanturia B = tiheysanturin ulkoisen virtalähteen kanssa</p>
------------------------	---

5.4 Lähdet

5.4.1 Analogilähtö (aktiivinen)

Tätä lähtöä voidaan käyttää joko 0/4 ... 20 mA -virtalähtönä tai jännitepulssin lähtönä. Lähtö on galvaanisesti erotettu. Liitinjärjestys, →  15.

5.4.2 Pulssilähtö (aktiivinen)

Jännitetaso:


- 0 ... 2 V vastaa alhaista tasoa
- 15 ... 20 V vastaa korkeaa tasoa

Maksimivirtalähtö: 22 mA

5.4.3 Avokollektorilähtö

Kahta digitaalista lähtöä voidaan käyttää tila- tai pulssilähtöinä. Tee valinta seuraavissa valikoissa **Setup** → **Advanced setup** tai **Expert** → **Outputs** → **Open collector**

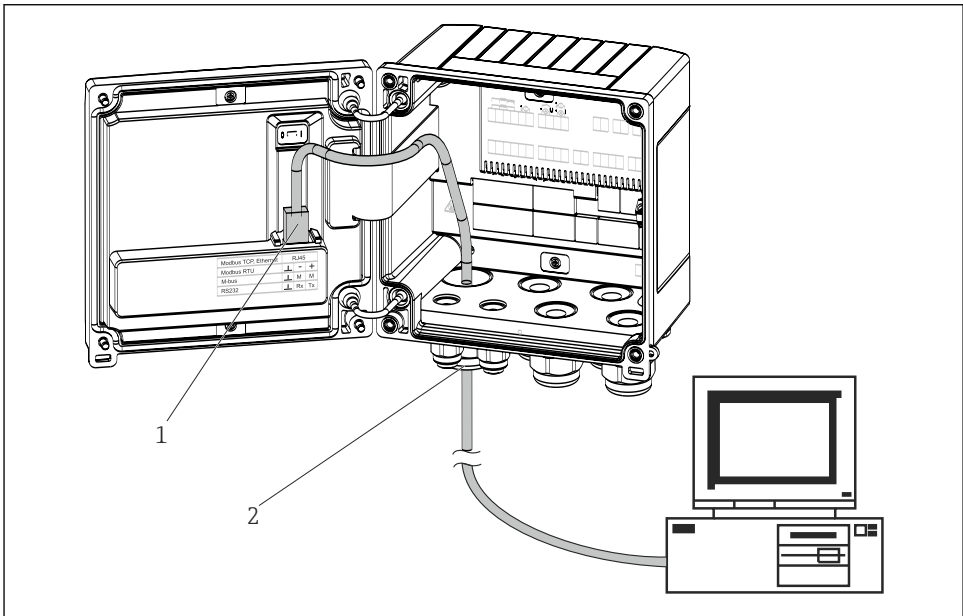
5.5 Tietoyhteys

 USB-liitäntä on aina aktiivinen, ja sitä voidaan käyttää itsenäisesti, riippumatta muista liitäntöistä. Useita lisävarusteisia liitäntöjä, kuten kenttäväylää ja Ethernetiä, ei voida käyttää samaan aikaan.

5.5.1 Ethernet TCP/IP (lisävaruste)

Ethernet-liitäntä on galvaanisesti eristetty (testijännite: 500 V). Vakiomallista välikaapelia (esim. CAT5E) voidaan käyttää Ethernet-liitännän liittämiseen. Tähän tarkoitukseen on saatavilla erityinen holkkitiiviste, jolla käyttäjät voivat ohjata valmiiksi pääteliittimillä varustetut kaapelit kotelon läpi. Ethernet-liitännällä laite voidaan yhdistää käyttäen keskitintä tai kytkintä tai kytkemällä suoraan toimistossa käytettävään laitteeseen.

- Vakio: 10/100 Base T/TX (IEEE 802.3)
- Pistoke: RJ-45
- Maks. kaapelin pituus: 100 m



☑ 17 Ethernet TCP/IP:n, Modbus TCP:n kytkentä

- 1 Ethernet, RJ45
- 2 Ethernet-kaapelin läpivientiaukko

5.5.2 Modbus TCP (lisävaruste)

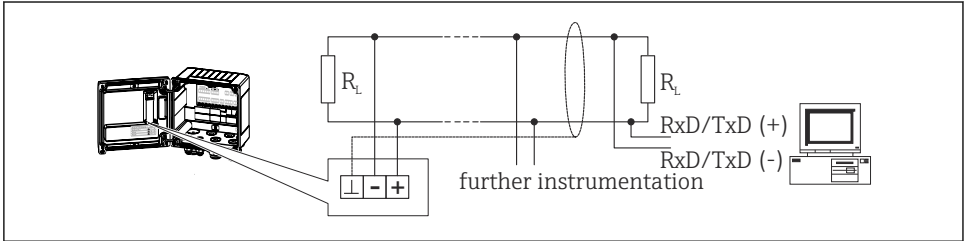
Modbus TCP -liitäntää käytetään laitteen liittämiseen korkeamman asteen järjestelmiin kaikkien mitattujen arvojen ja prosessiarvojen lähettämistä varten. Modbus TCP -käyttöliittymä on fyysisesti identtinen Ethernet-liitännän kanssa → ☑ 17, 📄 22

i Laite voidaan lukea vain Modbus-isännästä.

i Yksityiskohtaiset tiedot Modbus-liitinjärjestyksestä: www.endress.com

5.5.3 Modbus RTU (lisävaruste)

Modbus RTU-liitäntä (RS-485) on galvaanisesti eristetty (testijännite: 500 V) ja sitä käytetään liitettäessä kone korkean tason järjestelmiin kaikkien mittaus- ja prosessiarvojen välittämiseksi. Liitäntä tehdään 3-napaisella pistoliittimellä kotelon kanteen.

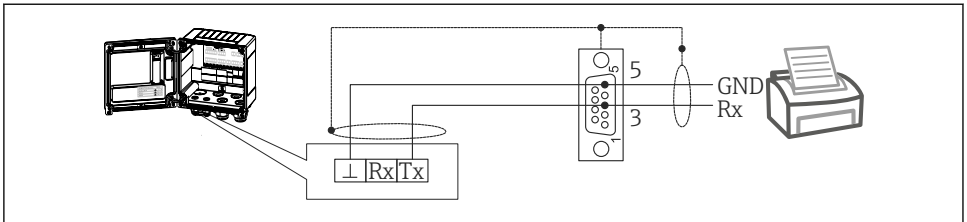


A0047099

18 Modbus RTU:n kytkentä

5.5.4 Tulostimen käyttöliittymä / RS232 (lisävaruste)

Tulostin/RS232-käyttöliittymä on galvaanisesti eristetty (testijännite: 500 V) ja sitä käytetään liittämään tulostin. Liitäntä tehdään 3-napaisella pistoliittimellä kotelon kanteen.



A0014602

19 Tulostinliitäntä RS232:n kautta

Seuraavat tulostimet voidaan testata annostelulaitteella:

GeBE MULDE Mini -lämpötulostin

5.6 Tarkastukset liitännän jälkeen

Tee seuraavat tarkistukset, kun laitteen sähköasennukset on tehty:

Laitteen kunto ja erittelyt	Tarkastukset
Onko laite tai kaapeli vaurioitunut (silmämääräinen tarkastus)?	-
Sähköliitäntä	Tarkastukset
Vastaako syöttöjännite laitekilvessä annettuja tietoja?	100 ... 230 V AC/DC ($\pm 10\%$) (50/60 Hz) 24 V DC (-50% / $+75\%$) 24 V AC ($\pm 50\%$) 50/60 Hz

Onko asennetuissa kaapeleissa vedonpoistimet?	-
Onko virransyöttö- ja signaalikaapelit liitetty oikein?	Katso kotelossa oleva kytkentäkaavio

6 Käyttövaihtoehdot

6.1 Käyttövaihtoehtojen yleiskatsaus

Laite voidaan konfiguroida käyttäen käyttöpainikkeita tai "FieldCare"-käyttöohjelmiston avulla.

Käyttöohjelmisto liitántäkaapeleineen on saatavana tilausvaihtoehtona.

Parametrien konfigurointi on lukittu, jos laite on lukittu kirjoitussuojauskytkimellä →  27 tai käyttäjäkoodilla.



Lisätiedot, katso "Käyttösuojaus" käyttöohjeiden osiossa "Käyttöönotto".

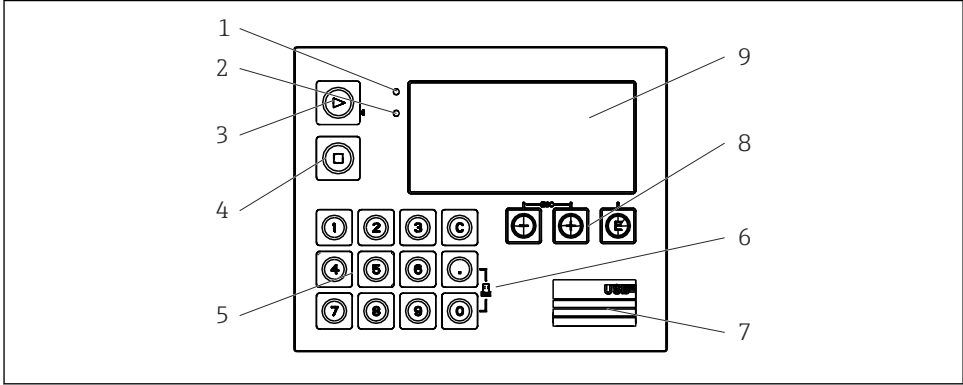
6.2 Käyttövalikon rakenne ja toiminta

Käyttömatriisin ja kaikkien konfiguroitavien parametrien yleiskatsaus on tarkasteltavissa käyttöohjeiden liitteessä.

Kieli	Valintaluettelo, jossa on kaikki saatavilla olevat käyttökielet. Valitse laitteen kieli.
Display/operation-valikko	<ul style="list-style-type: none"> ▪ Valitse ryhmä näytölle (automaattinen vaihtaminen vai kiinteä näyttöryhmä) ▪ Näytön kirkkauden ja kontrastin konfigurointi ▪ Tallennettujen analyysien ja annosteluraporttien näyttäminen ▪ Syötä arvo esiasetuslaskurille ▪ Reseptin valinta
Setup-valikko	Laitteen pikakäyttöönoton parametrit voidaan määrittää tässä käyttöönottovalikossa. Advanced setup -lisäasetuksissa on kaikki tärkeimmät parametrit laitteen toiminnan määrittystä varten.

	<ul style="list-style-type: none"> ▪ Yksiköt ▪ Signaalityyppi ▪ Pulssiarvo, arvo (pulsissignaalityypille) tai ▪ Mittausalueen aloitus (virtasignaalityypille) ▪ Mittausalueen loppu (virtasignaalityypille) ▪ Yksikkö ▪ Laskuriyksikkö ▪ Päivämäärä ja kellonaika <p>Advanced setup -lisäasetukset (asetukset, jotka eivät vaikuta laitteen perustoimintaan)</p> <p>Erikoisasetuksia voi myös määrittää "Expert"-valikosta.</p>	Pikakäyttöönnoton parametrit
Diagnostics -valikko	<p>Laitetiedot ja huoltotoiminnot nopealle laitetarkastukselle</p> <ul style="list-style-type: none"> ▪ Diagnostiikkaviestit ja -luettelo ▪ Tapahtumaloki ▪ Laitteen tiedot ▪ Simulaatio ▪ Mitatut arvot, lähdöt 	
Expert-valikko	<p>Expert-valikossa ovat kaikki laitteen käyttöasennot, mukaan lukien hienosäätö ja huoltotoiminnot.</p> <ul style="list-style-type: none"> ▪ Siirry suoraan parametriin Direct Access -toiminnolla (vain laitteessa) ▪ Huoltokoodi huoltoparametrien näyttämistä varten (vain tietokoneen käyttöjärjestelmän kautta) ▪ Järjestelmä (asetukset) ▪ Tulot ▪ Lähdöt ▪ Sovellus ▪ Diagnostiikka 	

6.3 Näyttö- ja käyttöelementit



A0014276

20 Laitteen näyttö- ja käyttöelementit

- 1 Vihreä LED, "Käyttö"
- 2 Punainen LED, "Vikaviesti"
- 3 Start (toimintopainike)
- 4 Stop (toimintopainike)
- 5 Numeronäppäimistö (toimintopainike)
- 6 Aloita tulostus (toimintopainike)
- 7 USB-liitäntä konfiguraatiota varten (käyttöliittymä)
- 8 -, +, E (käyttöpainikkeet)
- 9 160x80 pisteen matriisinäyttö

i Vihreä LED jos jännite on kytketty, punainen LED hälytys-/virhetapauksessa. Vihreä LED on aina päällä, kun laitteeseen tulee virtaa.

Punainen LED vilkkuu hitaasti (noin 0.5 Hz): laite on asetettu käynnistysohjelmamoodiin.

Punainen LED vilkkuu nopeasti (noin 2 Hz): normaalikäytössä: vaaditaan huolto. Laiteohjelmiston päivityksen aikana: tiedonsiirto käynnissä.

Punainen LED on jatkuvasti päällä: laitevirhe.

6.3.1 Käyttöelementit

3 käyttöpainiketta, "-", "+", "E"

Esc-/takaisin-toiminto: paina "-" ja "+" samaan aikaan.

Enter/vahvista syöttötoiminto: paina "E"

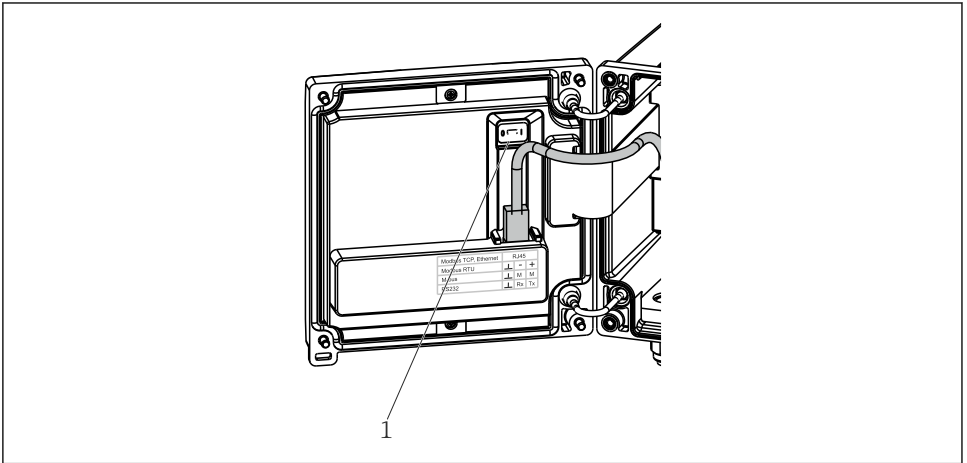
14 toimintopainiketta

Start/stop-toiminto: paina "Start" aloittaaksesi annosteluprosessin. Paina "Stop" keskeyttääksesi sillä hetkellä käynnissä olevan annostelun. Paina "Stop" uudelleen peruuttaaksesi annostelun, paina "Start" uudelleen jatkaaksesi annostelun kesto.

Toiminto C: paina "C", kun annostelu pysäytetään, nollataksesi näytön laskurit alkuperäisiin arvoihinsa.

Tulostustoiminto: Paina "0" ja "." yhtä aikaa aloittaaksesi viimeisen annostelujakson tulostuksen. Tämän toiminnon hyödyntämiseksi "RS232 tulostimen käyttöliittymä" -vaihtoehto on ostettava.

Kirjoitussuojauskytkin



A0015168

21 Kirjoitussuojauskytkin

1 Kirjoitussuojauskytkin kotelon takaosassa

6.3.2 Esiasetuslaskurin syöttötoiminto

Esiasetuslaskurin arvo voidaan syöttää milloin vain. Tämä arvo voidaan syöttää joko **Display**-valikosta tai painamalla yhtä painikkeista 0-9 tai pistettä. Sillä ei ole väliä, onko annosteluprosessi tällä hetkellä aktiivinen, kun syötät arvon. Uutta esiasetuslaskuriarvoa käytetään, kun seuraava annosteluprosessi käynnistetään.



Jos esiasetuslaskuri on osa näyttöryhmää, esiasetuslaskuriarvo, joka on voimassa senhetkisellemme annokselle, näytetään aina. Jos arvo muuttuu, kun annosteluprosessi keskeytetään, uusi arvo ilmestyy välittömästi näyttöön. Jos arvo kuitenkin vaihtuu aktiivisen annostelutoimenpiteen aikana, esiasetuslaskurin vanha arvo, joka koskee edelleen sillä hetkellä meneillään olevaa annostelujaksoa, näytetään niin kauan, että annostelutoiminto on päättynyt. Uusi arvo, joka on voimassa seuraavalle annostelutoimenpiteelle, näytetään heti jälkeenpäin.

6.3.3 Näyttö

1		2	
Group 1	■	Group 2	▶
Flow	0,0 m³/h	Flow	10,8 m³/h
Temp.	45,3 °C	ΣV (i)	2,7 m³
PSC	4,3 m³	PSC	4,3 m³

A0047513

22 Annostelulaitteen näyttö (esimerkki)

- Näyttöryhmä 1, ei annostelua aktiivisena. Virtaus, lämpötila, esiasetuslaskuri
- Näyttöryhmä 2, annostelu aktiivisena. Virtaus, tilavuuslaskuri, esiasetuslaskuri

6.4 Mene käyttövalikkoon "FieldCare -laitteen Setupin" kautta

Konfiguroidaksesi laitteen FieldCare Device Setup -ohjelmistolla, kytke laite tietokoneeseen USB-liitännällä.

Liitännän muodostaminen

- Käynnistä FieldCare.
- Liitä laite tietokoneeseen USB:llä.
- Luo projekti File/New-valikossa.
- Valitse kommunikointi-DTM (CDI-kommunikointi-USB).
- Lisää laite EngyCal RA33.
- Napsauta Connect.
- Aloita parametrien konfigurointi.

Jatka laitteen konfigurointia laitteen käyttöohjeiden mukaan. Koko Setup-valikko, eli kaikki näissä käyttöohjeissa luetellut parametrit, löytyvät myös kohdasta FieldCare Device Setup.

HUOMAUTUS


Lähtöjen ja releiden määrittämätön vaihto

- FieldCare-ohjelmistolla konfiguroinnin aikana laitteeseen voi tulla määrittämättömiä tiloja! Tämä voi aiheuttaa lähtöjen ja releiden määrittämättömiä kytkemisiä.

7 Käyttöönotto

7.1 Asennuksen jälkeen tehtävä tarkastus

Tee laitteelle seuraavat tarkastukset ennen käyttöönottoa:

- Katso "Asennuksen jälkeen tehtävä tarkastus" -kappale, →  14.
- Tee liitännän jälkeen tehtävä tarkastus "Liitännän jälkeen tehtävä tarkastus" -kappaleen tarkastuslistan kanssa, →  23.

7.2 Laitteen kytkeminen päälle

Kun käyttöjännite on kytketty, näyttöön ja vihreään LEDiin tulee valo. Laite on nyt käyttövalmis, ja se voidaan konfiguroida painikkeilla tai parametritykseen tarkoitetulla FieldCare-ohjelmistolla .



Poista laitteen suojakalvo, jotta se ei häiritse näytön luettavuutta.

7.3 Pikakäyttöönotto

"Tavallisen" annostelulaitteen pikakäynnistystä varten tarvitsee syöttää vain viisi käyttöparametriä **Setup**-valikossa.

Pikakäyttöönoton edellytykset:

RTD-anturi, 4-johdiminen suora liitäntä

Valikko/asetukset

- **Units:** Valitse yksikkötyyppi (SI/US)
- **Signal type:** Valitse virtaukselle signaalityyppi (pulssi tai virta)
- **Unit:** Valitse virtausyksikkö
- **Unit counter:** Määritä virtauslaskurin yksikkö, esim. m³, kg
- **Pulse value, value:** Syötä pulssiarvon yksikkö ja arvo virtauslähettimelle (pulssisignaalityypille)
- **Start of measuring range ja end of measuring range** (virtaussignaalityypille)
- **Date/time:** Aseta päivä ja aika

Laite on nyt toimintavalmis ja valmis ohjaamaan annostelua.

Voit määrittää laitteen toimintoja, kuten tietojen kirjaamisen lokiin, tariffitoiminnon, väyläliitännän ja virtatulojen tai lämpötilan skaalauksen, **Advanced setup** -valikossa tai **Expert**-valikossa.



Lisätietoja käyttöönotosta käyttöohjeista.

8 Huolto

Laite ei tarvitse erikoishuoltoa.

8.1 Puhdistus

Puhdasta kuivaa liinaa voidaan käyttää laitteen puhdistukseen.



71758400

www.addresses.endress.com
