

Kratke upute za rad Deltabar PMD63B

Mjerenje diferencijalnog tlaka
PROFINET preko Ethernet-APL



Ove kratke upute za uporabu ne zamjenjuju Upute za uporabu uz uređaj. Detaljnije informacije o uređaju pronaći ćete u Uputama za uporabu, a drugu dokumentaciju.

Dostupno za sve verzije uređaja putem:

- Internet: www.endress.com/deviceviewer
- Pametnog telefona/tableta: Endress +Hauser Operations app

1 Pridružena dokumentacija



A0023555

2 Informacije o dokumentu

2.1 Funkcija dokumenta

Kratke upute za uporabu sadrže sve bitne informacije od dolaznog prihvaćanja do početnih puštanja u rad.

2.2 Simboli

2.2.1 Simboli upozorenja

⚠ OPASNOST

Ovaj simbol vas upozorava na opasnu situaciju. Ako se ova situacija ne izbjegne, to će rezultirati ozbiljnim ili smrtonosnim ozljedama.

⚠ UPOZORENJE

Ovaj simbol upozorava vas na potencijalno opasnu situaciju. Ako se ova situacija ne izbjegne, može doći do ozbiljnih ili smrtonosnih ozljeda.

⚠ OPREZ

Ovaj simbol upozorava vas na potencijalno opasnu situaciju. Ako se ova situacija ne izbjegne, može doći do lakših ili umjerenih ozljeda.

NAPOMENA

Ovaj simbol upozorava vas na potencijalno štetnu situaciju. Ako je ne izbjegnute, to bi moglo rezultirati oštećenjem proizvoda ili nečega u njegovoj blizini.

2.2.2 Električni simboli


Priključak za uzemljenje: \perp

Priključak za povezivanje sa sustavom uzemljenja.


2.2.3 Simboli za određene vrste informacija

Dozvoljeno: 


Označava postupke, procese ili radnje koje su dozvoljene.

Zabranjeno: 

Označava postupke, procese ili radnje koje su zabranjene.

Dodatne informacije: 

Referenca na dokumentaciju: 

Referenca na stranicu: 

Serije koraka: 1, 2, 3

Rezultat pojedinačnog koraka: L →



2.2.4 Simboli na grafičkim prikazima

Brojevi stavki: 1, 2, 3 ...

Serije koraka: 1, 2, 3

Prikazi: A, B, C, ...

2.2.5 Simboli na uređaju

Sigurnosne upute:  → 

Pratite sigurnosne upute sadržane u pridruženim uputama za uporabu.

2.3 Registrirani zaštitni znak

PROFINET®

Registrirani zaštitni znak PROFIBUS korisničke organizacije, Karlsruhe, Germany

Bluetooth®

Znak i logo Bluetooth® su registrirani zaštitni znakovi tvrtke Bluetooth SIG, Inc. i bilo koja uporaba tih znakova od strane tvrtke Endress+Hauser je odobrena licencom. Drugi zaštitni znakovi i zaštitna imena pripadaju dotičnim vlasnicima.

Apple®

Apple, logo Apple, iPhone i iPod touch su zaštitni znakovi tvrtke Apple Inc., registrirane u SAD-u i drugim zemljama. Trgovina App Store je oznaka usluge marke Apple Inc.

Android®

Android, Google Play i Google Play logo su zaštitni znakovi tvrtke Google Inc.

3 Osnovni sigurnosni zahtjevi

3.1 Zahtjevi za osoblje

Osoblje koje će provoditi ugradnju, puštanje u pogon, dijagnostiku i održavanje mora ispunjavati sljedeće uvjete:

- ▶ Školovano stručno osoblje: mora raspolagati s kvalifikacijom, koja odgovara toj funkciji i zadacima
- ▶ Mora biti ovlašteno od strane vlasnika sustava/operatora
- ▶ Mora biti upoznato s nacionalnim propisima
- ▶ Prije početka rada: mora pročitati i razumjeti Upute za uporabu i dodatnu dokumentaciju kao i certifikate (ovisne o primjeni)
- ▶ Slijediti upute i ispuniti uvjete

Osoblje mora za svoj rad ispuniti sljedeće uvjete:

- ▶ Vlasnik/operator postrojenja mora ovlastiti i uputiti osoblje na potrebe zadatka
- ▶ Slijediti upute iz ovih Uputa za uporabu

3.2 Namjena

Deltabar Je odašiljač diferencijalnog tlaka za mjerenje diferencijalnog tlaka, protoka i razine i diferencijalnog tlaka.

3.2.1 Neispravno korištenje

Proizvođač ne odgovara za štete koje su nastale zbog nestručne i nenamjenske uporabe.

Razjašnjavanje graničnih slučajeva:

- ▶ Za posebne tekućine i tekućine za čišćenje, tvrtka Endress+Hauser će vam rado pružiti pomoć u provjeri otpornosti na koroziju materijala natopljenih tekućinom, ali ne prihvaća nikakva jamstva ili odgovornost.

3.3 Sigurnost na radnom mjestu

Prilikom rada na i s uređajem:

- ▶ Nosite potrebnu osobnu zaštitnu opremu prema saveznim/nacionalnim propisima.
- ▶ Prije priključivanja uređaja isključite opskrbni napon.

3.4 Sigurnost na radu

Opasnost od ozljeda!

- ▶ Upravlajte uređajem samo ako je u ispravnom tehničkom stanju, bez pogrešaka i kvarova.
- ▶ Operater je odgovoran za rad uređaja bez smetnji.

Promjene na uređaju

Neovlaštene izmjene uređaja nisu dozvoljene i mogu dovesti do nepredvidivih opasnosti:

- ▶ Ako su usprkos tomu potrebne preinake, konzultirajte se s tvrtkom Endress+Hauser.

Popravak

Kako bi sigurnost i pouzdanost rada bile stalno omogućene:

- ▶ Provodite popravke na uređaju samo kada su izrazito dozvoljeni.
- ▶ Uvažavajte nacionalne propise koji se odnose na popravke električnih uređaja.
- ▶ Koristite se samo originalnim rezervnim dijelovima i dodatnom opremom tvrtke Endress+Hauser.

Područje ugroženo eksplozijama

Za uklanjanje opasnosti kod osoba ili objekta kada se uređaj koristi u području s odobrenjem (npr. zaštitu od eksplozije, sigurnost tlačnih posuda):

- ▶ Provjerite nazivnu pločicu kako biste potvrdili je li naručeni uređaj moguće staviti u namjeravanu uporabu u području s odobrenjem.
- ▶ Potrebno je uvažavati propise u zasebnoj dodatnoj dokumentaciji, koja je sastavni dio ovih Uputa.

3.5 Sigurnost proizvoda

Ovaj je uređaj dizajniran u skladu s dobrom inženjerskom praksom kako bi zadovoljio najsuverenije sigurnosne zahtjeve, testiran je i izašao je iz tvornice u stanju u kojem je sigurno raditi.

Proizvod ispunjava opće sigurnosne zahtjeve i zakonske zahtjeve. Također je u skladu s direktivama EC navedenim u EC deklaraciji o sukladnosti specifičnoj za uređaj. Endress+Hauser to potvrđuje stavljanjem oznake CE na uređaj.

3.6 IT sigurnost

Tvrtka Endress+Hauser može pružiti jamstvo samo ako se uređaj instalira i primjenjuje sukladno Uputama za uporabu. Uređaj raspolaže sigurnosnim mehanizmima kako bi se zaštitio od hotimičnog namještanja. Sam operater mora implementirati IT sigurnosne mjere sukladno sigurnosnom standardu operatera, koje uređaj i prijenos podataka dodatno štite.

3.7 IT sigurnost specifična za uređaj

Uređaj nudi posebne funkcije koje podržavaju zaštitne mjere od strane operatera. Te funkcije može konfigurirati korisnik i jamčiti veću sigurnost uređaja ako se koriste pravilno. Pregled najvažnijih funkcija je naveden u sljedećem poglavlju:

- Zaštita od zapisivanja preko prekidača za zaštitu od zapisivanja
- Pristupni kod za promjenu uloge korisnika (primjenjuje se na rad putem zaslona, Bluetootha ili FieldCare, DeviceCare, Asset Management Tools (npr. AMS, PDM i web poslužitelja))

3.7.1 Zaštita pristupa putem lozinke

Dostupne su različite lozinke za zaštitu pristupa pisanja parametrima uređaja.

Zaštite pristup pisanju parametrima uređaja putem lokalnog zaslona, web preglednika ili radnog alata (npr. FieldCare, DeviceCare). Ovlaštenje pristupa je jasno regulirano uporabom pristupnog koda specifičnog korisniku.

Pristupni kod specifičan za korisnika

Pristup za pisanje parametara uređaja putem lokalnog zaslona, web preglednika ili operativnog alata (npr. FieldCare, DeviceCare) može se zaštititi korištenjem pristupnog koda koji se može uređivati, specifičnog za korisnika.

Opće napomene za korištenje lozinke

- Tijekom puštanja u rad promijenite pristupni kod korišten kod isporuke uređaja
- Prilikom definiranja i upravljanja pristupnim kodom pridržavajte se općih pravila za generiranje sigurne lozinke
- Korisnik je odgovoran za upravljanje pristupnim kodom i za pažljivo korištenje koda

3.7.2 Pristup preko web-poslužitelja

Zahvaljujući integriranom web poslužitelju, uređajem se može upravljati i konfigurirati korištenjem web preglednika i putem PROFINET-a preko Ethernet-APL-a. Osim izmjerenih vrijednosti, prikazuju se informacije o statusu na uređaju i mogu se koristiti za praćenje ispravnosti uređaja. Nadalje, podacima uređaja se može upravljati i mogu se konfigurirati mrežni parametri.

Pristup mreži potreban je za priključivanje PROFINET-a preko Ethernet-APL-a.

Podržane funkcije

Razmjena podataka između operacijske jedinice, (primjerice, prijenosnog računala) i uređaja za mjerenje:

- Postavke izlaznih parametara (PDF datoteka, kreiranje dokumentacije konfiguracije točke mjerenja)
- Eksportiranje zapisnika o provjeri Heartbeat tehnologije (PDF datoteka, dostupna samo u programskom paketu "Heartbeat Verification")
- Preuzmite driver (GSDML) za integraciju sustava

Web-poslužitelj je aktiviran kod isporuke uređaja. Web-server se može po potrebi onemogućiti putem parametar **Web server functionality** (npr. nakon puštanja u pogon).

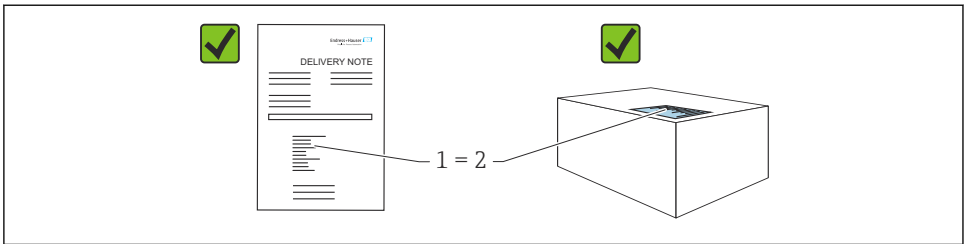
Informacija o uređaju i statusu može biti skrivena na stranici za prijavu. To sprječava neovlašten pristup informacijama.



Za detaljne informacije o parametrima uređaja pogledajte: Dokument „Opis parametara uređaja”

4 Preuzimanje robe i identifikacija proizvoda

4.1 Preuzimanje robe



A0016870

- Je li kod narudžbe na dostavnici (1) identičan s kodom narudžbe na naljepnici na proizvodu (2)?
- Je li roba neoštećena?
- Da li podaci na natpisnoj pločici odgovaraju specifikacijama narudžbe i dostavnice?
- Je li dokumentacija dostupna?
- Ako je potrebno (vidi pločicu s oznakom tipa): jesu li sigurnosne napomene (XA) dostavljene?



Ako na bilo koje od ovih pitanja možete odgovoriti s „ne”, kontaktirajte tvrtku Endress +Hauser.

4.2 Skladištenje i transport

4.2.1 Uvjeti skladištenja

- Koristite originalnu ambalažu
- Čuvajte uređaj u čistim i suhim uvjetima i zaštitite od oštećenja uzrokovanih udarcima

Temperaturno područje skladišta

Pogledajte tehničke informacije.

4.2.2 Transport proizvoda do mjernog mjesta

⚠ UPOZORENJE

Neispravan prijevoz!

Kućište i membrana mogu se oštetiti, a postoji i opasnost od ozljeda!

- ▶ Transportirajte uređaj u originalnom pakiranju na mjesto mjerenja.

⚠ UPOZORENJE

Neispravan prijevoz!

Kapilari se mogu oštetiti, a postoji i opasnost od ozljeda!

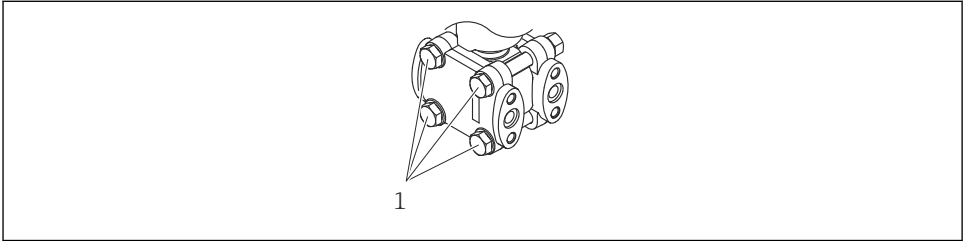
- ▶ Nemojte koristiti kapilare kao pomoćno sredstvo za nošenje brtvi dijafragme.

5 Ugradnja

NAPOMENA

Uređaj se može oštetiti ako se njime nepravilno rukuje!

- ▶ Uklanjanje vijaka s brojem artikla (1) nije dopušteno ni pod kojim okolnostima i poništava jamstvo.



A0025336

5.1 Uvjeti ugradnje

5.1.1 Opće upute

- Nemojte čistiti ili dodirivati membrane s tvrdim i/ili šiljastim predmetima.
- Zaštitu s membrane uklanjajte tek neposredno prije ugradnje.

Uvijek čvrsto zategnite poklopac kućišta i uvodnice kabela.

1. Protuzategnite uvodnice kabela.
2. Zategnite maticu spojnice.

5.1.2 Upute za ugradnju

- Kako biste zajamčili optimalnu čitljivost lokalnog zaslona, podesite kućište i lokalni zaslon.
- Tvrtka Endress+Hauser nudi montažni nosač za ugradnju uređaja za mjerenje na cijevi ili zidove.
- Za mjerenja u medijima koji sadrže čvrste tvari (npr. onečišćene tekućine), ima smisla ugraditi odvajače i odvodne ventile.
- Pomoću omogućuje jednostavno puštanje u rad, ugradnju i održavanje bez prekida procesa.
- Vlaga ne smije prodrijeti u kućište prilikom montaže uređaja, postavljanja električnog spoja i tijekom rada.
- Ako je moguće, usmjerite kabel i priključak prema dolje kako bi spriječili ulazak vlage (npr. kiše ili vode od kondenzacije).

5.1.3 Upute za ugradnju uređaja s membranskim brtvama

NAPOMENA

Neispravno rukovanje!

Oštećenja na uređaju!

- ▶ Membranska brtva i odašiljač tlaka zajedno čine zatvoreni, umjereni sustav napunjen uljem. Ni u kojim uvjetima ne otvarajte otvore punjenja.
- ▶ Osigurajte rasterećenje naprezanja kako biste spriječili savijanje kapilare (raspon savijanja ≥ 100 mm (3.94 in)).
- ▶ Nemojte koristiti kapilare kao pomoćno sredstvo za nošenje brtvi dijafragme.
- ▶ Držati u ograničenjima primjene tekućine za punjenje.

Opće informacije

U slučaju uređaja s membranskim brtvama i kapilarama, prilikom odabira mjerne ćelije mora se uzeti u obzir pomak nulte točke uzrokovan hidrostatičkim tlakom stupca tekućine za punjenje u kapilarama. Po potrebi izvršite podešavanje nule. Ako se odabere mjerna ćelija s malim mjernim rasponom, nominalni raspon mjerne ćelije može biti prekoračen kao rezultat podešavanja položaja (podešavanje položaja zbog nultog pomaka uzrokovanog položajem ugradnje stupca tekućine za punjenje).

Za ugradnju uređaja s kapilaram koristite prikladni pričvrсни uređaj (nosač za montiranje).

Tijekom ugradnje, osigurajte dovoljno rasterećenje naprezanja kako biste spriječili savijanje kapilare (raspon savijanja kapilare ≥ 100 mm (3.94 in)).

Montirajte kapilar tako da nema vibracija (kako bi se izbjegle dodatne oscilacije tlaka).

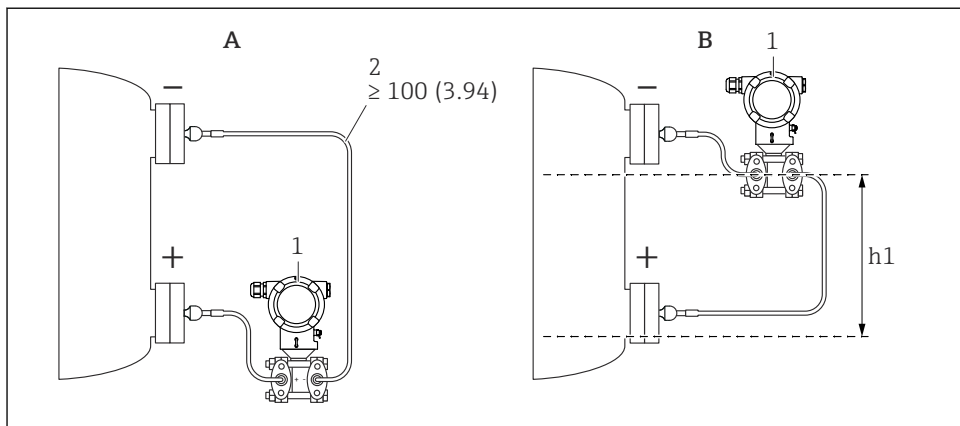
Ne montirajte kapilare u blizini vodova za grijanje ili hlađenje i zaštitite ih od izravnog sunčevog svjetla.

Dodatne upute za ugradnju navedene su u Applicator "[Sizing Diaphragm Seal](#)".

Primjene u vakuumu

Kod primjena u vakuumu, montirajte odašiljač tlaka ispod membranske brtve. To sprječava dodatno vakuumsko opterećenje membranske brtve uzrokovano prisutnošću tekućine za punjenje u kapilarima.

Ako je odašiljač tlaka ugrađen iznad membranske brtve, nemojte premašiti najveću visinsku razliku h1. Visinska razlika h1 prikazana je na Applicator „[Sizing Diaphragm Seal](#)”.



A0038720

Mjerna jedinica mm (in)

A Preporučena ugradnja u primjenama u vakuumu

B Ugradnja iznad donje membranske brtve

h1 Visinska razlika (prikazano je u Applicator „Dimenzioniranje membranske brtve“)

1 Uređaj

2 Raspon savijanja ≥ 100 mm (3.94 in). Zajamčite rasterećenje kako biste spriječili savijanje kapilare.

Maksimalna visinska razlika ovisi o gustoći tekućine za punjenje i najnižem apsolutnom tlaku koji se ikada može pojaviti na membranskoj brtvi (prazna posuda).

5.1.4 Ugradnja tlačnog cjevovoda

- Za preporuke za usmjeravanje tlačnih cjevovoda pogledajte DIN 19210 „Cijevi diferencijalnog tlaka za uređaje za mjerenje protoka” ili odgovarajuće nacionalne ili međunarodne norme
- Prilikom postavljanja tlačnog cjevovoda na otvorenom, osigurajte dovoljnu zaštitu od smrzavanja, npr. pomoću praćenja topline cijevi
- Ugradite tlačni cjevovod s monotonim gradijentom od najmanje 10%

5.2 Instalacija uređaja

5.2.1 Mjerenje razine

Mjerenje razine u otvorenoj posudi, membranska brtva s jedne strane s izolatorom temperature

- Montirajte uređaj izravno na posudu
- Negativna strana je otvorena za atmosferski tlak

Mjerenje razine u zatvorenoj posudi, membranska brtva s jedne strane s izolatorom temperature

- Montirajte uređaj izravno na posudu
- Uvijek spojite cjevovode na negativnoj strani iznad maksimalne razine

Mjerenje razine u zatvorenoj posudi, membranska brtva s jedne ili obje strane s kapilarom

Montirajte uređaj ispod donje membranske brtve

Mjerenje razine zajamčeno je samo između gornjeg ruba donje membranske brtve i donjeg ruba gornje membranske brtve.

Mjerenje razine u zatvorenoj posudi sa superponiranom parom, membranska brtva s jedne strane s izolatorom temperature

- Montirajte uređaj izravno na posudu
- Uvijek spojite cjevovode na negativnoj strani iznad maksimalne razine
- Zamka za kondenzat osigurava stalni pritisak na negativnoj strani
- Prilikom mjerenja u medijima s čvrstim dijelovima (kao što su prljave tekućine) instaliranje separatora i odvodnih ventila su korisni za hvatanje i uklanjanje taloga

5.2.2 Mjerenje diferencijalnog tlaka

Mjerenje diferencijalnog tlaka u plinovima, parama i tekućinama, membranska brtva s jedne ili s dvije strane s kapilarom

- Montirajte membranske brtve s kapilarama na cijevi na vrhu ili sa strane
- Kod primjena u vakuumu, uređaj uvijek montirajte ispod najniže mjerne točke

5.2.3 Zatvaranje poklopca kućišta

NAPOMENA

Navoj i poklopac kućišta oštećeni zbog prljavštine i nečistoća!

- ▶ Uklonite nečistoće (npr. pijesak) na navoju poklopca i kućišta.
- ▶ Ako i dalje nailazite na otpor prilikom zatvaranja poklopca, ponovno provjerite da li je navoj prljav.



Navoj kućišta

Navoji elektroničkih dijelova i priključnog pretinca mogu biti premazani premazom protiv trenja.

Sljedeće se primjenjuje na sve materijale za kućišta:

- ❌ **Nemojte podmazivati navoje kućišta.**

6 Električni priključak

6.1 Zahtjevi za povezivanje

6.1.1 Izjednačenje potencijala

Na uređaju ne smije biti spojeno zaštitno uzemljenje. Ako je potrebno, potencijalno podudarni vod može se spojiti na vanjski priključak uzemljenja uređaja prije nego što se uređaj spoji.

⚠ UPOZORENJE

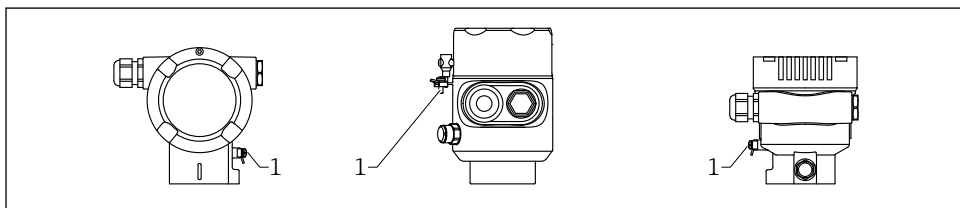
Zapaljive iskre.

Opasnost od eksplozije!

- Molimo pogledajte posebnu dokumentaciju o primjenama u opasnim područjima radi sigurnosnih uputa.

i Za optimalnu elektromagnetsku kompatibilnost:

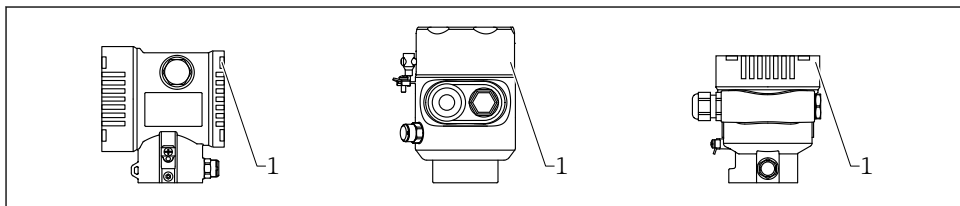
- Koristite najkraću moguću potencijalnu liniju podudaranja.
- Poprečni presjek mora bit najmanje 2.5 mm^2 (14 AWG).



A0057850

1 Terminal uzemljenja za priključenje voda za izjednačavanje potencijala

6.2 Priklučivanje uređaja



A0058264

1 Poklopac priključnog pretinca

i Navoj kućišta

Navoji elektroničkih dijelova i priključnog pretinca mogu biti premazani premazom protiv trenja.

Sljedeće se primjenjuje na sve materijale za kućišta:

- ✗ **Nemojte podmazivati navoje kućišta.**

6.2.1 Supply voltage

APL razred snage A (9.6 do 15 V_{DC} 540 mW)



Prekidač polja APL mora se ispitati kako bi se zajamčilo da ispunjava sigurnosne zahtjeve (npr. PELV, SELV, raured 2) i mora biti u skladu sa specifikacijama relevantnog protokola.

6.2.2 Priključci

- Opskrbni napon i unutarnji priključak uzemljenja
Opseg stezaljke: 0.5 do 2.5 mm² (20 do 14 AWG)
- Vanjski uzemljeni terminal
Opseg stezaljke: 0.5 do 4 mm² (20 do 12 AWG)

6.2.3 Specifikacija kabela

- Zaštitno uzemljenje ili uzemljenje zaštite kabela: nazivni poprečni presjek > 1 mm² (17 AWG)
Nazivni presjek od 0,5 mm² (20 AWG) do 2,5 mm² (13 AWG)
- Vanjski promjer kabela: Ø5 do 12 mm (0.2 do 0.47 in) ovisi o korištenoj kabelskoj uvodnici (vidi tehničke informacije)

PROFINET sa Ethernet-APL-om

Referentni tip kabela za APL segmente je kabel sabirnice polja tip A, MAU tip 1 i 3 (određen u IEC 61158-2). Ovaj kabel udovoljava zahtjevima za intrinzično sigurne primjene prema IEC TS 60079-47 i može se koristiti i u neintrinzično sigurnim aplikacijama.

Daljnji detalji navedeni su u Ethernet-APL inženjerskim smjernicama (<https://www.ethernet-apl.org>).

6.2.4 Zaštita od previsokog napona

Uređaji bez opsijske zaštite od prenapona

Oprema tvrtke Endress+Hauser ispunjava zahtjeve standarda proizvoda IEC/DIN EN 61326-1 (tablica 2 Industrijsko okruženje).

Ovisno o vrsti priključka (opskrba jednosmjernom strujom, ulazno / izlazni priključak), primjenjuju se različite probne razine prema IEC/DIN EN protiv privremenih prenapona (IEC/DIN EN 61000-4-5 Surge):

Ispitna razina na priključcima za istosmjerno napajanje i ulazno/izlaznim priključcima je 1 000 V linija sa zemljom

Uređaji sa opsijskom zaštitom od prenapona

- Napon iskrenja: min. 400 V_{DC}
- Ispitano prema IEC/DIN EN 60079-14 potpoglavlje 12.3 (IEC/DIN EN 60060-1 poglavlje 7)
- Nazivna struja pražnjenja: 10 kA

NAPOMENA

Uređaj se može oštetiti prekomjerno visokim strujnim naponima.

- ▶ Uvijek uzemljite uređaj integriranom zaštitom od prenapona.

Kategorija prenapona

Kategorija prenapona II

6.2.5 Ožičenje

⚠ UPOZORENJE

Možda je priključen mrežni napon!

Opasnost od električnog udara i/ili eksplozije!

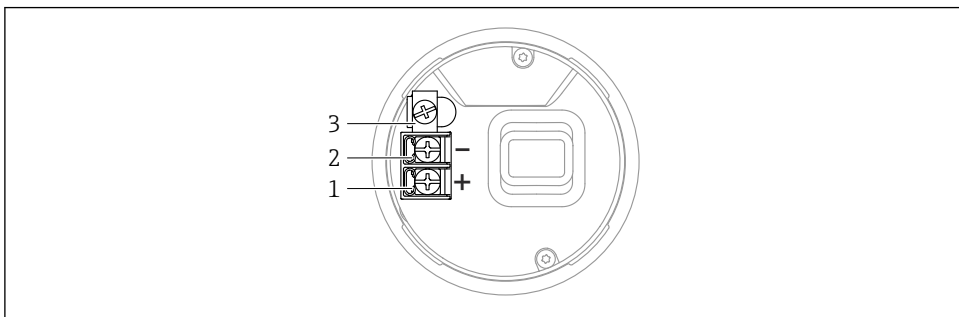
- ▶ Kod primjene uređaja u područjima ugroženim eksplozijama potrebno je pridržavati se nacionalnih standarda i specifikacija u Sigurnosnim napomenama (XAs). Koristite navedenu kablsku uvodnicu.
- ▶ Opskrbni napon mora odgovarati specifikacijama na natpisnoj pločici.
- ▶ Prije priključivanja uređaja isključite opskrbni napon.
- ▶ Ako je potrebno, potencijalno podudarni vod može se spojiti na vanjski priključak uzemljenja uređaja prije nego što se uređaj spoji.
- ▶ Za uređaj treba predvidjeti odgovarajući prekidač u skladu s IEC/EN 61010.
- ▶ Kabeli moraju biti odgovarajuće izolirani, s tim da se uzmu u obzir napon i kategorija prenapona.
- ▶ Priključni kablovi moraju ponuditi odgovarajuću temperaturnu stabilnost, s tim da se uzme u obzir temperatura okoline.
- ▶ Upravljajte uređajem samo sa zatvorenim poklopcima.
- ▶ Zaštitni krugovi protiv obrnutog polariteta, HF utjecaja i vršnih prenapona su ugrađeni.

Povežite uređaj sljedećim redoslijedom:

1. Otpustite bravu poklopca (ako postoji).
2. Odvijte poklopac.
3. Vodite kabele u kablске cijevi ili ulaze kabela.
4. Spojite kabele.
5. Zategnite kablске cijevi ili ulaze kabela tako da nema curenja. Pritegnite ulaz kućišta u suprotnu stranu. Za M20 kablsku uvodnicu koristite odgovarajući alat širine AF24/25 8 Nm (5.9 lbf ft).
6. Zavrnite poklopac sigurno natrag na priključni prostor.
7. Ako postoji: pritegnite vijak brave poklopca pomoću imbus ključa 0.7 Nm (0.52 lbf ft) ± 0.2 Nm (0.15 lbf ft).

6.2.6 Raspored priključaka

Kućište s jednim pretincem

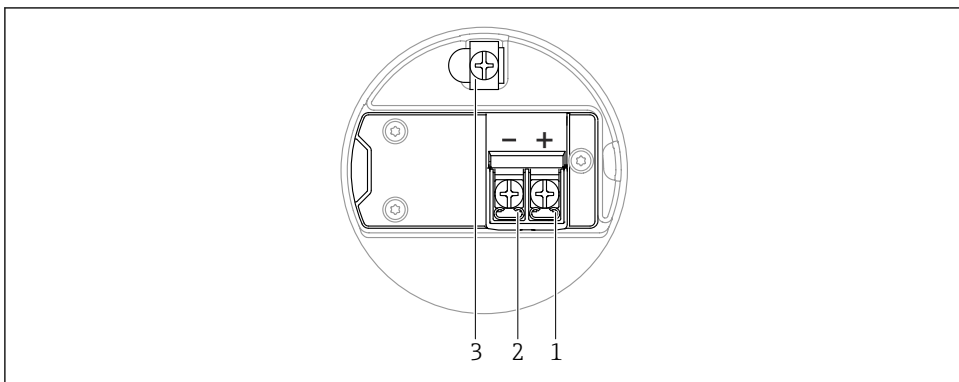


A0042594

1 Priključni terminali i uzemljeni terminal u priključnom odjeljku

- 1 Plus terminal
- 2 Minus terminal
- 3 Unutarnji podzemni terminal

Kućište s dva pretinca



A0042803

2 Priključni terminali i uzemljeni terminal u priključnom odjeljku

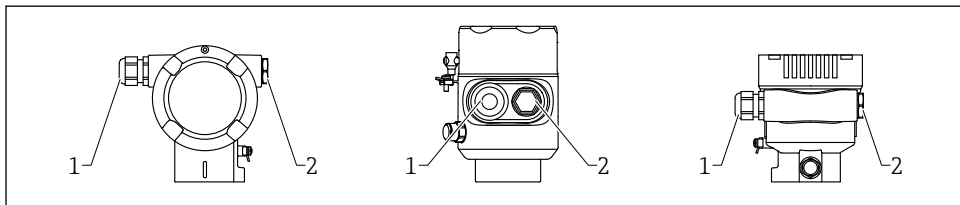
- 1 Plus terminal
- 2 Minus terminal
- 3 Unutarnji podzemni terminal

6.2.7 Ulazi kabela

Vrsta ulaza za kabel ovisi o naručenoj verziji uređaja.

i Uvijek usmjeravajte priključne kabele prema dolje kako vlaga ne bi mogla prodrijeti u priključni pretinac.

Ako je potrebno, stvorite kapljičnu petlju ili upotrijebite zaštitni poklopac.



- 1 Ulaz kabela
2 Slijepi čep

6.2.8 Dostupni utikači za uređaj

i Kod uređaja s utikačem nije potrebno otvarati kućište radi spajanja. Koristite zatvorene brtve kako biste spriječili prodor vlage u uređaj.

6.3 Osiguravanje stupnja zaštite

6.3.1 Ulazi kabela

- Uvodnica M20, plastika, IP66/68 TIP 4X/6P
- Uvodnica M20, mesing poniklana, IP66/68 TIP 4X/6P
- Uvodnica M20, 316L, IP66/68 TIP 4X/6P
- Navoj M20, IP66/68 TIP 4X/6P
- Navoj G1/2, IP66/68 TIP 4X/6P

Ako je odabran navoj G1/2 uređaj se isporučuje s navojem M20 kao standardom, a adapter G1/2 uključen je u isporuku, zajedno s odgovarajućom dokumentacijom

- Navoj NPT1/2, IP66/68 TIP 4X/6P
- Slijepi čep za zaštitu tijekom prijevoza: IP22, TIP 2
- M12 utikač

Kad je kućište zatvoreno i priključni kabel priključen: IP66/67, NEMA tip 4X

Kad je kućište otvoreno ili spojni kabel nije priključen: IP20, NEMA tip 1

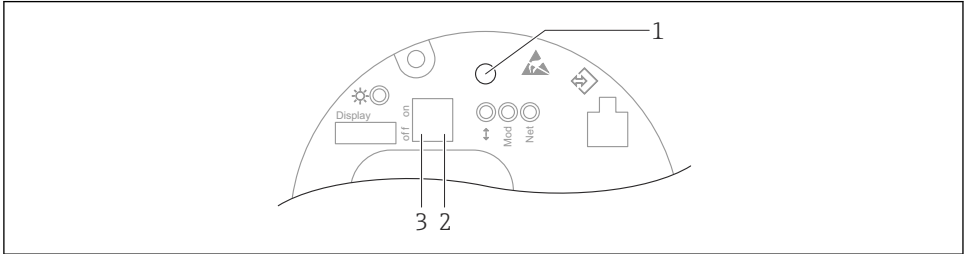
NAPOMENA

M12 utikač: nepravilna montaža može poništiti klasu IP zaštite!

- ▶ Stupanj zaštite se primjenjuje samo ako je spojni kabel koji se koristi utaknut i čvrsto uvijen.
- ▶ Stupanj zaštite se primjenjuje samo ako je spojni kabel koji se koristi naveden u skladu s IP67, NEMA tip 4X.
- ▶ Razine IP zaštite se održavaju samo ako se koristi slijepi čep ili je kabel spojen.

7 Mogućnosti upravljanja

7.1 Rad pomoću upravljačkih tipki i DIP prekidača na elektroničkom umetku



A0046061

- 1 Upravljačka tipka za podešavanje položaja (korekcija nulte točke) i resetiranje uređaja
- 2 DIP prekidač za postavljanje IP adrese usluge
- 3 DIP prekidač za zaključavanje i otključavanje uređaja



Postavka DIP prekidača ima prioritet nad postavkama izvršenim drugim radnim metodama (npr. FieldCare/DeviceCare).

7.2 lokalnog zaslona

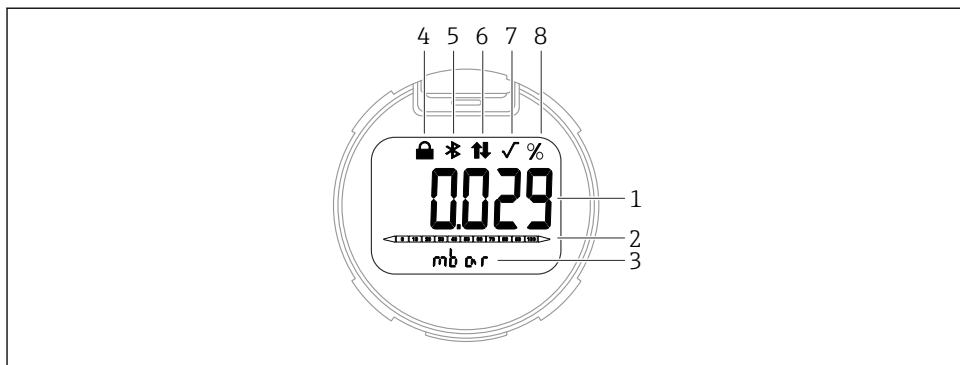
7.2.1 Zaslون uređaja (opcijski)

Funkcije:

- Prikaz izmjerenih vrijednosti i poruka o pogreškama i obavijestima
- Osvjetljenje u pozadini, koje u slučaju pogreške prelazi sa zelenog na crveno
- Zaslون uređaja se može ukloniti radi lakšeg rada



Zaslони uređaja su dostupni s dodatnom opcijom Bluetooth® bežične tehnologije.

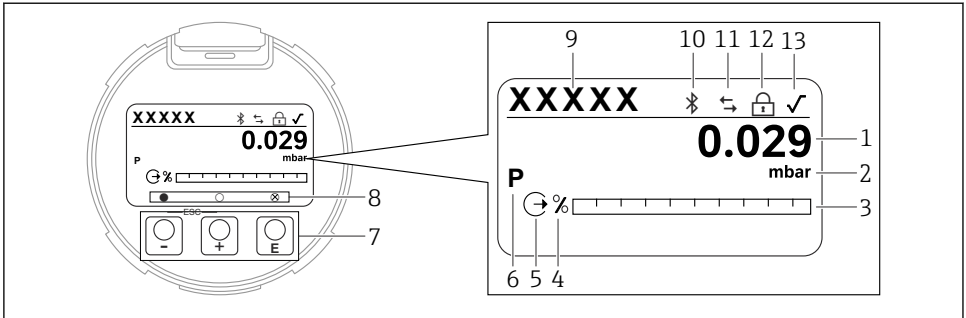


A0047143

3 Prikaz segmenta

- 1 Izmjerena vrijednost (do 5 znamenki)
- 2 Stupčasti dijagram (odnosi se na navedeni raspon tlaka) (ne za PROFINET preko Ethernet-APL-a)
- 3 Jedinica izmjerene vrijednosti
- 4 Zaključavanje (simbol se prikazuje kad je uređaj blokiran)
- 5 Bluetooth (simbol treperi ako je Bluetooth veza aktivna)
- 6 komunikacija PROFINET preko Ethernet-APL-a (simbol se prikazuje ako je komunikacija PROFINET preko Ethernet-APL-a omogućena)
- 7 Nije podržano za PROFINET preko Ethernet-APL-a
- 8 Izmjerena vrijednost u %


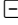
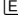



Sljedeće slike su primjeri. Prikaz ovisi o postavkama zaslona.



A0047141

4 Grafički zaslon s optičkim tipkama za upravljanje.

- 1 Izmjerena vrijednost (do 12 znamenki)
- 2 Jedinica izmjerene vrijednosti
- 3 Stupčasti dijagram (odnosi se na navedeni raspon tlaka) (ne za PROFINET preko Ethernet-APL-a) (ne za PROFIBUS PA)
- 4 Jedinica trakastog grafikona
- 5 Simbol za izlaz struje (ne za PROFINET preko Ethernet-APL-a) (ne za PROFIBUS PA)
- 6 Simbol za prikazanu izmjerenu vrijednost (npr. p = tlak)
- 7 Optičke operativne tipke
- 8 Simboli za ključne povratne informacije. Mogući su različiti simboli prikaza: krug (nije popunjen) = tipka pritisnuta kratko; krug (ispunjen) = tipka pritisnuta dulje; krug (s X) = nije moguć rad zbog Bluetooth veze
- 9 Oznaka uređaja
- 10 Bluetooth (simbol treperi ako je Bluetooth veza aktivna)
- 11 komunikacija PROFINET preko Ethernet-APL-a (simbol se prikazuje ako je komunikacija PROFINET preko Ethernet-APL-a omogućena) PROFIBUS PA komunikacija (simbol se prikazuje ako je PROFIBUS PA komunikacija omogućena)
- 12 Zaključavanje (simbol se prikazuje kad je uređaj blokiran)
- 13 Nije podržano za PROFINET preko Ethernet-APL-a

-  tipka
 - Navigiranje po popisu odabira prema dolje
 - Uredite numeričke vrijednosti i znakove unutar funkcije
-  tipka
 - Navigiranje po popisu odabira prema gore
 - Uredite numeričke vrijednosti i znakove unutar funkcije
-  tipka
 - Potvrdite unos
 - Prijedi na sljedeću stavku
 - Odaberite stavku izbornika i aktivirajte način uređivanja
 - Otključajte/zaključajte rad zaslona
 - Pritisnite i držite  tipku za prikaz kratkog opisa odabranog parametra (ako je dostupan)
-  tipku i  tipku (ESC funkcija)
 - Izlazak iz načina uređivanja za parametar bez spremanja promijenjene vrijednosti
 - Izbornik na razini odabira: istovremeno pritiskanje tipki vraća korisnika natrag na višu razinu u izborniku
 - Istodobno pritisnite i zadržite tipke za povratak na gornju razinu

8 Puštanje u rad

8.1 Priprema

Mjerni raspon i jedinica u kojoj se prenosi izmjerena vrijednost odgovaraju specifikacijama na natpisnoj pločici.

UPOZORENJE

Procesni tlak iznad ili ispod maksimuma / minimuma koji je dopušten!

Opasnost od ozljeda ako dijelovi prsnu! Upozorenja se prikazuju ako je tlak previsok.

- ▶ Ako je tlak manji od najnižeg dopuštenog tlaka ili veći od najvećeg dopuštenog tlaka prisutan na uređaju, šalje se poruka.
- ▶ Uređaj koristite samo u granicama mjernog raspona.

8.1.1 Stanje kao isporučeno

Ako nisu naručene prilagođene postavke:

- Vrijednosti kalibracije definirane definiranom nominalnom mjernom vrijednošću ćelije
- DIP prekidač u isključenom položaju
- Ako je Bluetooth naručen, tada se Bluetooth uključuje

8.2 Provjera funkcije

Izvršite provjeru funkcije prije puštanja mjerne točke u rad:

- Lista provjere „Provjera nakon priključivanja” (pogledajte odjeljak „Instalacija”)
- Lista provjere „Provjera nakon spajanja” (pogledajte odjeljak „Električni priključak”)

8.3 Postavka operativnog jezika

8.3.1 Lokalni zaslon

Postavka operativnog jezika



Da biste postavili radni jezik, prvo je potrebno otključati zaslon:

1. Pritisnite tipku najmanje 2 s.
 - ↳ Pojavljuje se dijaloški okvir.
2. Otključajte rad zaslona.
3. U glavnom izborniku odaberite parametar **Language**.
4. Pritisnite tipku .
5. Odaberite željeni jezik tipkom .
6. Pritisnite tipku .



Rad zaslona automatski se zaključava u sljedećim slučajevima:

- nakon 1 min na glavnoj stranici ako nije pritisnuta nijedna tipka
- nakon 10 min unutar radnog izbornika ako nije pritisnuta nijedna tipka

Rad zaslona - zaključavanje ili otključavanje

The tipku morate pritisnuti najmanje 2 sekunde kako biste zaključali ili otključali optičke tipke. Rad zaslona može se zaključati ili otključati u dijaloškom okviru koji se pojavljuje.

Prikaz rada zaključava se automatski:

- Nakon 1 minute na glavnoj stranici ako nije pritisnuta nijedna tipka
- Nakon 10 minuta unutar radnog izbornika ako nije pritisnuta nijedna tipka

Rad zaslona se može onemogućiti putem softvera:

Put izbornika: System → Connectivity → Interfaces → Display operation

8.3.2 Web poslužitelj

Device tag: Status signal **OK** Pressure: 987.77 mbar Scaled variable: 49.39 mm

Device name: Locking status: Unlocked Scaled variable transfer function: Linear

Endress+Hauser

1

en Maintenance

Measured values

Electronics temperature: 32.3 °C

Measuring Units

Sensor: Pressure: 987.77 mbar

PROFINET: Scaled variable: 49.39 mm

Sensor temperature: 23.5 °C

Min/Max: -273.15 / 9726.85

A0048882

1 Postavke jezika

8.3.3 Program upravljanja

Vidjeti opis relevantnog operativnog alata.

8.4 Konfiguriranje mjernog instrumenta

8.4.1 Puštanje u pogon ključevima na elektroničkom umetku

Pomoću tipki na elektroničkom umetku moguće su sljedeće funkcije:

- Podešavanje položaja (korekcija nulte točke)
 - Orijentacija uređaja za mjerenje može uzrokovati pomak tlaka
 - Ovaj pomak tlaka se može ispraviti podešavanjem položaja
- Resetiranje uređaja

Izvođenje prilagodbe položaja

1. Uređaj je ugrađen u željeni položaj i nije primijenjena sila.
2. Držite "Zero" pritisnutim najmanje 3 sekunde.
3. Kad LED lampica dvaput zatreperi, trenutačni je tlak prihvaćen za prilagodbu položaja.

Resetiranje uređaja

- ▶ Pritisnite i držite tipku "Zero" najmanje 12 sekundi.



71723214

www.addresses.endress.com
