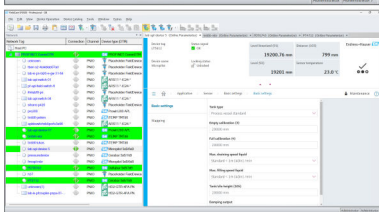
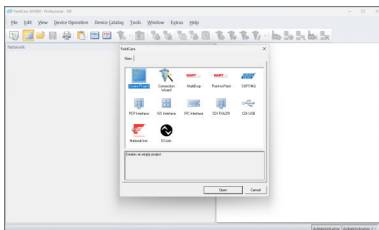


技术资料

FieldCare SFE500

通用设备组态设置



通用现场设备组态设置软件，适用于 HART、PROFIBUS、FOUNDATION Fieldbus、Modbus、IO-Link、Ethernet/IP、PROFINET 和 PROFINET APL

应用

- 工厂中智能现场设备的组态设置与管理。
- 轻松进行设备组态设置、维护管理以及基于状态的维护和工厂资产管理。
- 根据许可证的不同，可以适应不同需求，因此可以随时升级。

优势

- 提供完整的认证 DTM（设备类型管理器）库和 FDI 程序包，可操作所有 Endress+Hauser 现场设备，具有适用于 HART、PROFIBUS、FOUNDATION Fieldbus、IO-Link、PROFINET 和 Endress+Hauser 协议的 CommDTM 文件。
- 操作支持 FDT 和 FDI 标准的第三方网关、执行器、远程输入输出系统和传感器。
- 确保所有带 DTM 和 FDI 程序包的 Endress+Hauser 和第三方现场设备的完整功能，并为任何不带供应商 DTM 的第三方现场总线设备提供采用标准参数的通用操作。
- 使用 iDTM 技术集成所有注册的不带 DTM 的 HART、FOUNDATION Fieldbus 以及 IO-Link 现场设备。
- 扫描、识别并确定相关设备驱动程序，并自动输入网络。

目录

文档信息	3
特定信息图标	3
功能与系统设计	3
功能	3
系统设计	3
操作	5
系统集成	5
系统要求	5
软件规格	6
CommDTM	7
安全建议	7
启动界面	7
订购信息	8
补充文档资料	8
FieldCare SFE500	8
DeviceCare SFE100	8
工厂资产管理	8
注册商标	8

文档信息

特定信息图标	图标	说明
		允许 允许的操作、过程或动作。
		推荐 推荐的操作、过程或动作。
		禁止 禁止的操作、过程或动作。
		提示 附加信息。
		参考文档
		参考页面
		参考图

功能与系统设计

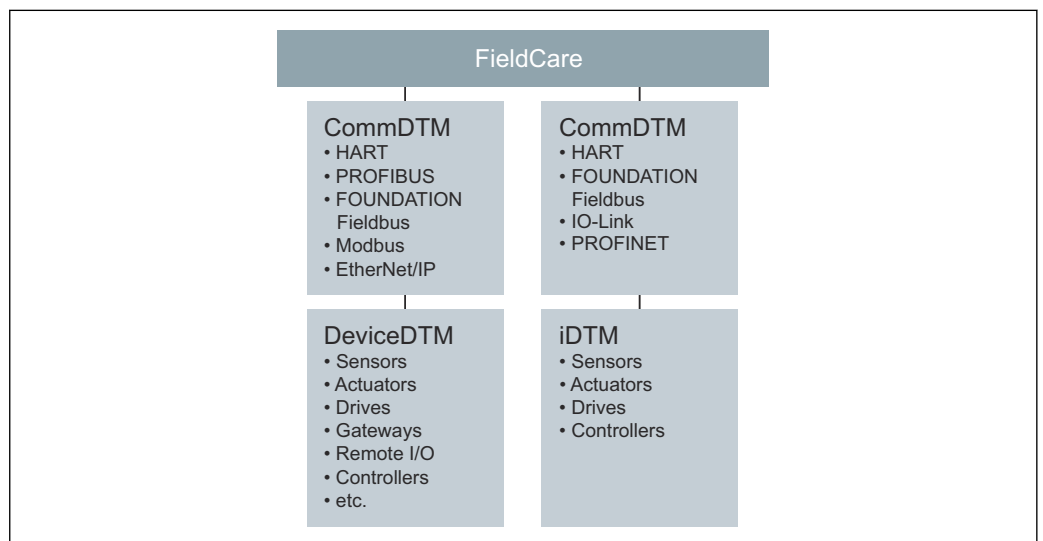
功能

FieldCare 支持在应用中设置智能现场设备。所有设置和通信信息都包含在单个供应商提供的设备类型管理 (DTM) 程序 (DeviceDTM 和 CommDTM) 中。

如果 DTM 不可用，则可以通过 iDTM 对 HART、FOUNDATION Fieldbus 和 IO-Link 进行访问。而且，FieldCare 还允许通过 FDI 程序包对设备进行组态设置，该程序包通过 iDTM FDI 以通常的方式在 FieldCare 中提供。

FieldCare 具有以下优势：

- 开放技术，与设备和系统供应商无关
- 与设备类型无关（传感器、执行器、远程输入输出等）
- 完全支持已安装的基础应用
- 完整的设备功能
- 与通信协议无关
- 通过嵌套通信的垂直集成实现对现场设备的集中访问，从而实现对特定工厂的资产管理



系统设计

网络连接

根据现场设备提供的通信接口，FieldCare 可以通过网络或点对点连接至一个供电的现场设备。软件安装在 Windows 个人计算机或笔记本电脑上，通过网卡、合适的接口卡、U 盘或蓝牙调制解调

器建立连接。可以通过带有 CommDTM 的网关访问，或者如果它支持 FDT，则可以通过控制器访问。使用嵌套的 CommDTM 和 DeviceDTM 反映物理架构。

设备通过 DeviceDTM 或 FDI 程序包进行组态设置。如果设备不带本地 DTM 或 FDI 程序包，但已在 FieldComm Group 注册，则可以通过适当的 iDTM 操作。同样，IO-Link 设备可以通过 IODDFinder (<https://ioddfinder.io-link.com>) 找到并下载，以及使用 IODD 解释器 DTM 操作。如果要访问连接的设备，则 PROFIBUS DP/PA 耦合器等接口必须透明或配有 CommDTM。不可操作没有 HART、二进制或脉冲/频率输出的 4 ... 20 mA 现场设备。

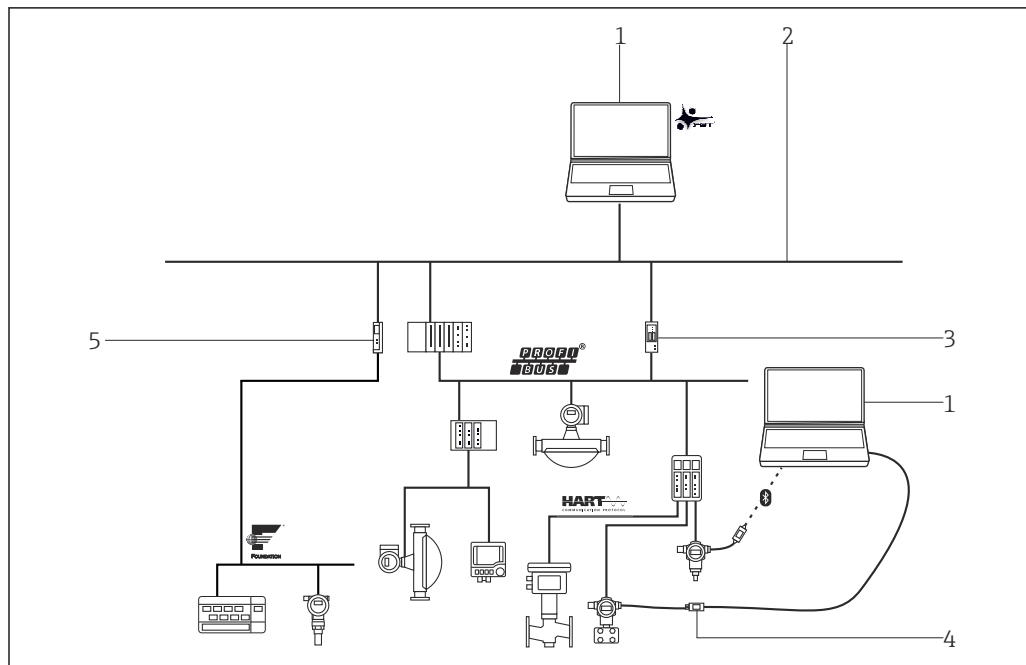


图 1 示例 FieldCare 结构显示通过网关和以太网对 HART、FOUNDATION Fieldbus 和 PROFIBUS 网络的集中访问。

- 1 FieldCare
- 2 以太网
- 3 Ethernet/PROFIBUS 网关，例如 Fieldgate SFG500
- 4 Commubox FXA195
- 5 Ethernet/FOUNDATION Fieldbus 网关

HART 点对点连接

此图所示为使用 FXA195 USB/HART 调制解调器通过 HART 电源进行 HART 点对点连接。由于电源具有通信阻抗，因此必须关断 FXA195 的通信阻抗。根据需要在电源模块或设备端子处进行连接。

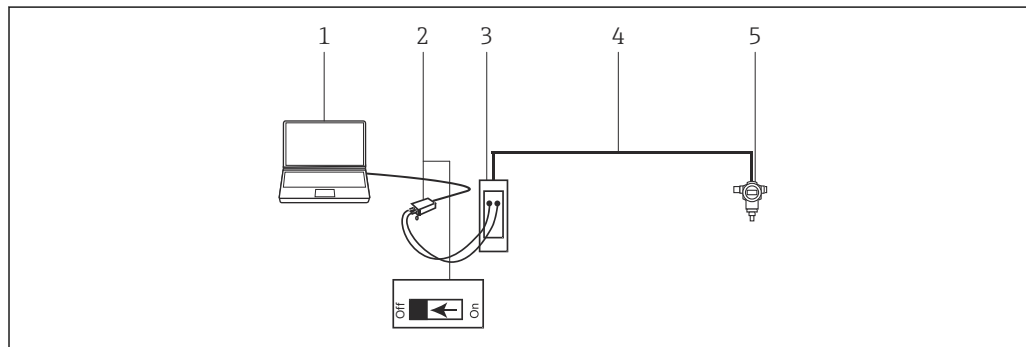


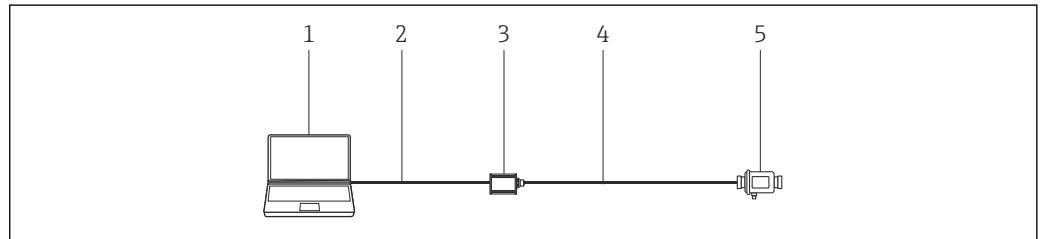
图 2 与 HART 现场设备进行点对点连接

- 1 FieldCare
- 2 带可切换通信阻抗的 Commubox FXA195
- 3 HART 电源，例如 RMA422、RN221N (含通信阻抗)
- 4 HART 4 ... 20 mA
- 5 现场设备

如果 4 ... 20 mA 信号回路中没有通信阻抗，则 USB 调制解调器 FXA195 应通过现场设备的 HART 端子连接。在这种情况下，调制解调器中的通信阻抗必须打开。

IO-Link 点对点连接

此图所示为通过 FieldPort SFP20 通信接口进行 IO-Link 现场设备至笔记本电脑的 IO-Link 点对点连接。该 IO-Link 设备通过 M12 连接头直接连接。



A0040594

图 3 IO-Link 点对点连接

- 1 FieldCare
- 2 USB
- 3 FieldPort SFP20
- 4 IO-Link
- 5 现场设备

操作

- 标准可配置 Windows 图形用户界面，带图标、快捷方式等
- 在网络（通信）和工厂（物流）视图中创建项目
- 使用项目设置向导手动或自动创建项目
- 标准 Windows 功能，用于保存、打开、打印、编辑项目等。
- FieldCare 语言：德语 (DE)、英语 (EN)、法语 (FR)、意大利语 (IT)、西班牙语 (ES)、中文 (ZH)、日语 (JA)、俄语 (RU)
- DTM 和 FDI 程序包的用户界面和语言（取决于现场设备和供应商）

系统集成

系统要求

操作系统

版本	FieldCare 支持状态
Windows 11 Professional (64 位)	正常
Windows 11 Enterprise (64 位)	正常
Windows Server 2019 LTSC (64 位)	正常
Windows Server 2022 LTSC (64 位)	正常

硬件

项目	推荐
处理器类型	Intel Core i9、Intel Core i7 或 Intel Core i5 主频不低于 2 GHz
系统内存	至少 8 GB RAM
硬盘容量	完整安装至少需要 20 GB，应合理预留空间。
最低屏幕分辨率	1280 x 768, 64,000 色

需要的软件

- Microsoft .NET 3.5
- Microsoft .NET 4.x
- PDF 阅读器

配套支持软件

- Microsoft .NET 版本 3.5 SP1
- 如果还没有可用的版本或没有安装兼容的版本，FieldCare 安装管理器会自动安装微软管理控制台 1.2 版¹⁾
- Microsoft SQL Server 2022 Express¹⁾
- 如果还没有可用的版本，FieldCare 安装管理器会自动安装 Microsoft Windows Installer 4.5²⁾

支持的软件

- Microsoft SQL Server 2016
- Microsoft SQL Server 2019
- Microsoft SQL Server 2022

 FieldCare 2.18 还可以使用已安装的 Microsoft SQL Server 2016 / 2019 / 2022 进行操作。我们很乐意使用 SQL Server 帮助您在项目中设置 FieldCare。请联系 Endress+Hauser 当地销售中心。

软件规格

- 基于 FDI 和 FDT 技术的 Endress+Hauser 和第三方现场设备的组态设置与调试。
- 支持 HART、WirelessHART、PROFIBUS、FOUNDATION Fieldbus、Modbus、IO-Link、EtherNet/IP 和 PROFINET 协议。
- 支持 Endress+Hauser 服务协议，不借助现场总线协议也能访问 E+H 仪表。
- 包括用于 HART、PROFIBUS、FOUNDATION Fieldbus 和 PROFINET 的 CommDTM 文件，适合 Endress+Hauser 接口以及用于远程维护的网关。
- 工厂视图：带位号及归档记录的工厂物流视图。
- 文档管理：存储关键文档与设备位号。
- 库存视图：工厂所有设备的清单，具有方便查找和过滤的功能选项。
- 项目管理：项目和设置的导入/导出。
- 生成报表：可设置及打印设备设定、工厂配置等报表。
- 用户管理：可设置的用户列表。
- 典型应用中可管理多达 1200 台现场设备，可根据要求增加。
- 根据要求，使用 PAM 网关（服务器）和 PAM 客户端完成工厂资产管理系统组态设置。Endress+Hauser 很乐意对工厂资产管理维护站的系统设计提供建议。
- iDTM HART 运行 FieldCare 中不带 DTM 的第三方 HART 现场设备，并包含来自各家设备制造商的 1800 多个注册 HART EDD。
- iDTM FOUNDATION Fieldbus 运行 FieldCare 中不带 DTM 的第三方 FOUNDATION Fieldbus 现场设备，并包含来自各家设备制造商的 790 多个注册 FOUNDATION Fieldbus 现场设备。
- IO-Link IO-Link 解释器 DTM“翻译”IO-Link 并使得其中包含的信息可用于 FieldCare，从而能够以与设备 DTM 中相同的方式提供参数。
- 使用单独的 Envelope Curve Viewer 应用，可以在脱机后再次查看及分析 FieldCare 记录的包络曲线。使用 Envelope Curve Viewer，Endress+Hauser 服务热线可以提供包络曲线分析帮助。
- FieldCare 通过 EtherNet/IP 罗克韦尔系统架构和相关的罗克韦尔远程 IO 的 CommDTM 提供支持。
- 在线和离线软件许可证管理（SLM）可帮助软件许可证管理员专业地管理许可证。
- 简化对心跳流量校验 DTM 的访问，用于加快流量计校验。
- 支持采用 FDI 包集成技术的新型现场设备。使用附带的 FDI Package Manager 轻松管理 FDI 包设备驱动程序。

状态检测（可选）

从选定的设备中提取数据，并根据设备的设置方式，在 FieldCare 维护站中直接生成警报，以便向用户发出潜在的维护需求警示。

- 维护任务的独立解决方案
- 关注关键设备和有益信息
- 符合 NE107 标准
- 支持带相关 DTD 的 HART 现场设备
- 支持 PROFIBUS 现场设备 - 配置文件 3.0 及更高版本 - 带相关的 DTD

1) 程序。
2) 程序。

CommDTM

FieldCare CommDTM

名称	协议	应用
CDI 通信	Endress+Hauser	FXA291/RSG45/RSG35: CDI 接口、CDI USB 和 CDI TCP/IP
IPC FXA193/FXA291	Endress+Hauser	FXA193/FXA291: IPC 物位/压力接口
PCP TXU10/FXA291	Endress+Hauser	TXU10/FXA291: PCP 接口
ISS FXA193/FXA291	Endress+Hauser	FXA193/FXA291: ISS 流量接口
HART 通信	HART	FXA195 或 Pepperl+Fuchs VIATOR (USB/HART) HART 点对点连接
SFG250	HART	SFG250 Ethernet/HART 网关: 以太网至 HART 现场设备的直接连接
FXA520	HART	FXA520 Ethernet/HART 网关: 直通连接 HART 设备
WirelessHART	WirelessHART、HART 和 HART IP	SWG50 网关、SWA70 适配器: 连接 WirelessHART 现场设备
NXA820	HART	NXA820 Tankvision 库存管理罐体扫描仪
RSG45	HART	RSG45 Memograph M - 高级数据管理仪
SFG500	PROFIBUS	SFG500: 带 NAMUR NE107 仪表诊断的 Ethernet/PROFIBUS DP 网关
PROFIdtm DPV1	PROFIBUS	FXA720: Ethernet/PROFIBUS DP 连接
PROFIBUS 主站 DP-V1	PROFIBUS	Softing TH LINK: Ethernet/PROFIBUS DP 连接
FOUNDATION Fieldbus H1 CommDTM	FOUNDATION Fieldbus	National Instruments NI-FBUS USB-8486: 连接 FOUNDATION Fieldbus H1
Modbus	Modbus 串行、Modbus TCP	Schneider Modbus 通信
SFP20	IO-Link 通信	FieldPort SFP20: IO-Link 主站
EtherNet/IP	EtherNet/IP	施耐德电气
PROFINET	PROFINET/PROFINET APL	与 PROFINET 或 PROFINET APL (高级物理层) 设备建立连接

请注意 FieldCare 通信 DTM 的配套发行说明。DTM 的系统要求可能不同于 FieldCare 的系统要求。

第三方 DTM

Endress+Hauser 建议对所使用的第三方 DTM (尤其是未经认证的 DTM) 进行集成测试。根据网络架构, 许多用于第三方远程 I/O 的 DTM 都支持 FieldCare。详细信息请咨询 Endress+Hauser 当地销售中心。

安全建议

- 将现场设备、网络、计算机和系统的物理和电子访问限制为一组授权人员, 并使用基于角色的访问系统
- 使用经过正确设置的防火墙, 拦截所有不符合安全规范的数据; 禁用未使用的端口并使用非军事化区域或入侵检测系统来增强安全性
- 为所有产品 (如操作系统、网站浏览器、程序、应用、数据库和驱动程序) 建立有序、实时的补丁管理规程
- 在个人计算机上运行杀毒软件
- 制定详细的指南和规程, 仅允许授权人员访问个人计算机或其他设备
- 仅使用来自可信来源的硬件、软件和其他电子内容



详细安全建议参见《安全手册》SD03193S (www.endress.com/SFE500)

启动界面

使用 FCL 文件, 可将 FieldCare 嵌入任何 SCADA 应用或从任何 SCADA 应用中启动。

订购信息

可通过以下方式获得有关产品选型的详细信息：

- 进入 Endress+Hauser 网站上的产品选型软件：www.endress.com/SFE500
- 咨询 Endress+Hauser 当地销售中心：www.addresses.endress.com

补充文档资料

FieldCare SFE500

- 《入门指南》KA01303S
- 《操作手册》BA00065S
- 《FieldCare 项目教程》SD01928S
- 《竞争力手册》CP00001S
- 《安全手册》SD03193S

DeviceCare SFE100

- 《技术资料》TI01134S
- 《创新手册》IN01047S

工厂资产管理

《工作区域》FA00024S

注册商标

PROFIBUS®是 PROFIBUS 用户组织（德国卡尔斯鲁厄）的注册商标。

IO-Link®是 IO-Link 组织和 PROFIBUS 用户组织（PNO）（德国卡尔斯鲁厄）的注册商标，登陆网站查询 IO-Link 详细信息：www.io-link.com。

FOUNDATION Fieldbus™是现场通信组织（美国德克萨斯州奥斯汀，邮编：78759）的商标。

HART®、WirelessHART®是现场通信组织（美国德克萨斯州奥斯汀，邮编：78759）的注册商标。

Ethernet/IP 是 ODVA（美国密歇根州）的注册商标。

PROFINET®是 PROFIBUS 用户组织（德国卡尔斯鲁厄）的注册商标。

Modbus 是莫迪康公司的注册商标。

Microsoft®、Windows 10®、Windows 11®、Windows Server 2016®、Windows Server 2019®、Windows Server 2022®、SQL Server 2014®、SQL Server 2016®、SQL Server 2019®、SQL Server 2022®、Internet Explorer®和 Microsoft 标志是微软公司的注册商标。

所有其他品牌和产品名称均为相关公司和组织的商标或注册商标。





71765198

www.addresses.endress.com
