

Instructions condensées

Cerabar PMP71B

Mesure de pression de process
PROFIBUS PA



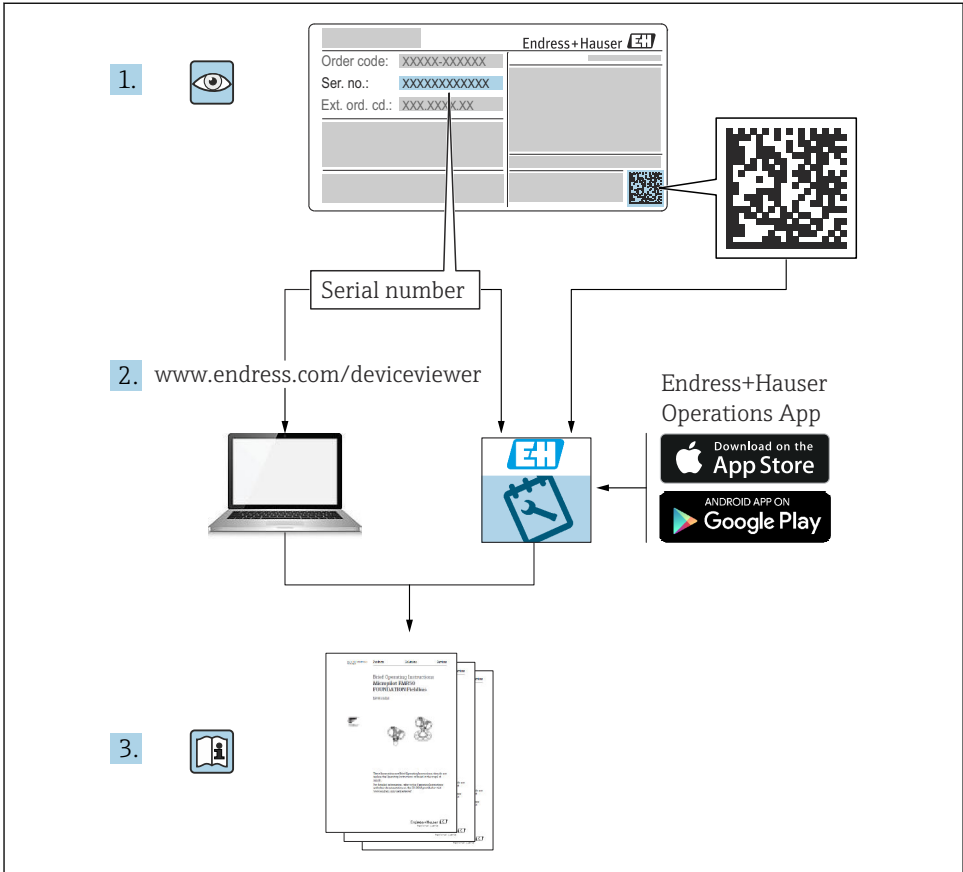
Les présentes instructions condensées ne se substituent pas au manuel de mise en service relatif à l'appareil.

Pour les informations détaillées, consulter le manuel de mise en service et la documentation complémentaire.

Disponible pour toutes les versions d'appareil via :

- Internet : www.endress.com/deviceviewer
- Smartphone / tablette : Endress+Hauser Operations App

1 Documentation associée



A0023555

2 Informations relatives au document

2.1 Fonction du document

Les présentes instructions fournissent toutes les informations essentielles, de la réception des marchandises à la première mise en service.

2.2 Symboles

2.2.1 Symboles d'avertissement



Ce symbole signale une situation dangereuse. Si cette situation n'est pas évitée, cela entraînera des blessures graves ou mortelles.

⚠ AVERTISSEMENT

Ce symbole signale une situation potentiellement dangereuse. Si cette situation n'est pas évitée, cela peut entraîner des blessures graves ou mortelles.

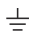
⚠ ATTENTION

Ce symbole signale une situation potentiellement dangereuse. Si cette situation n'est pas évitée, cela peut entraîner des blessures mineures ou moyennes.

⚠ AVIS

Ce symbole signale une situation potentiellement dangereuse. Si cette situation n'est pas évitée, le produit ou un objet situé à proximité peut être endommagé.

2.2.2 Symboles électriques

Prise de terre : 

Borne pour le raccordement au système de mise à la terre.


2.2.3 Symboles pour certains types d'information


Autorisé : 


Procédures, processus ou actions qui sont autorisés.

Interdit : 

Procédures, processus ou actions qui sont interdits.

Informations complémentaires : 

Renvoi à la documentation : 

Renvoi à la page : 

Série d'étapes : [1.](#), [2.](#), [3.](#)

Résultat d'une étape individuelle : 

2.2.4 Symboles utilisés dans les graphiques

Numéros de position : 1, 2, 3 ...

Série d'étapes : [1.](#), [2.](#), [3.](#)

Vues : A, B, C, ...

2.2.5 Symboles sur l'appareil

Consignes de sécurité :  → 

Respecter les consignes de sécurité contenues dans le manuel de mise en service associé.

2.3 Marques déposées

PROFIBUS®

PROFIBUS et les marques déposées associées (la Marque d'Association, les Marques Technologiques, la Marque de Certification et la Marque "Certifié par PI") sont des marques déposées de la PROFIBUS User Organization e.V. (Organisation des utilisateurs Profibus), Karlsruhe – Allemagne

Bluetooth®

La marque et les logos Bluetooth® sont la propriété de Bluetooth SIG, Inc. et toute utilisation de ces marques par Endress+Hauser fait l'objet d'une licence. Les autres marques déposées et marques commerciales appartiennent à leurs propriétaires respectifs.

Apple®

Apple, le logo Apple, l'iPhone et l'iPod touch sont des marques d'Apple Inc. déposées aux USA et dans d'autres pays. App Store est une marque de service d'Apple Inc.

Android®

Android, Google Play et le logo Google Play sont des marques déposées par Google Inc.

3 Exigences de sécurité de base

3.1 Exigences imposées au personnel

Le personnel chargé de l'installation, de la mise en service, du diagnostic et de la maintenance doit remplir les conditions suivantes :

- ▶ Le personnel qualifié et formé doit disposer d'une qualification qui correspond à cette fonction et à cette tâche
- ▶ Être autorisé par le propriétaire/l'exploitant de l'installation
- ▶ Connaître les prescriptions nationales
- ▶ Avant le début du travail, lire et comprendre les instructions figurant dans le manuel de mise en service, la documentation complémentaire et les certificats (selon l'application)
- ▶ Suivre les instructions et respecter les conditions

Le personnel d'exploitation doit remplir les conditions suivantes :

- ▶ Être formé et autorisé par le propriétaire/l'exploitant de l'installation conformément aux exigences liées à la tâche prévue
- ▶ Suivre les instructions du présent manuel de service

3.2 Utilisation conforme

Le Cerabar est un transmetteur de pression destiné à la mesure de niveau et de pression.

3.2.1 Utilisation incorrecte

Le fabricant décline toute responsabilité quant aux dommages résultant d'une utilisation non réglementaire ou non conforme à l'emploi prévu.

Vérification des cas limites :

- ▶ Pour les fluides spéciaux et les fluides de nettoyage, Endress+Hauser fournit volontiers une assistance pour vérifier la résistance à la corrosion des matériaux en contact avec le fluide, mais n'accepte aucune garantie ou responsabilité.

3.3 Sécurité du travail

Lors des travaux sur et avec l'appareil :

- ▶ Porter l'équipement de protection individuelle requis conformément aux réglementations nationales / locales.
- ▶ Couper la tension d'alimentation avant de raccorder l'appareil.

3.4 Sécurité de fonctionnement

Risque de blessure !

- ▶ Ne faire fonctionner l'appareil que s'il est en bon état technique, exempt d'erreurs et de défauts.
- ▶ L'exploitant est responsable du fonctionnement sans défaut de l'appareil.

Transformations de l'appareil

Les transformations effectuées sur l'appareil sans l'accord du fabricant ne sont pas autorisées et peuvent entraîner des dangers imprévisibles :

- ▶ Si des transformations sont malgré tout nécessaires, consulter au préalable Endress +Hauser.

Réparation

Afin de garantir la sécurité et la fiabilité de fonctionnement :

- ▶ N'effectuer des réparations de l'appareil que dans la mesure où elles sont expressément autorisées.
- ▶ Respecter les prescriptions nationales relatives à la réparation d'un appareil électrique.
- ▶ Utiliser exclusivement des pièces de rechange et des accessoires d'origine Endress+Hauser.

Zone explosible

Afin d'éviter la mise en danger de personnes ou de l'installation en cas d'utilisation de l'appareil dans la zone soumise à agrément (p. ex. protection antidéflagrante, sécurité des appareils sous pression) :

- ▶ Vérifier à l'aide de la plaque signalétique si l'appareil commandé peut être utilisé pour l'usage prévu dans la zone soumise à agrément.
- ▶ Respecter les consignes figurant dans la documentation complémentaire séparée, qui fait partie intégrante du présent manuel.

3.5 Sécurité du produit

Le présent appareil a été construit et testé d'après l'état actuel de la technique et les bonnes pratiques d'ingénierie, et a quitté nos locaux en parfait état.

Il répond aux normes générales de sécurité et aux exigences légales. Il est également conforme aux directives CE énumérées dans la déclaration CE de conformité spécifique à l'appareil. Endress+Hauser le confirme en apposant la marque CE sur l'appareil.

3.6 Sécurité informatique

Endress+Hauser ne peut fournir une garantie que si l'appareil est monté et utilisé comme décrit dans le manuel de mise en service. L'appareil dispose de mécanismes de sécurité pour le protéger contre toute modification involontaire des réglages. Les mesures de sécurité informatique conformes aux normes de sécurité des utilisateurs et conçues pour assurer une protection supplémentaire de l'appareil et du transfert des données de l'appareil doivent être mises en œuvre par les utilisateurs eux-mêmes.

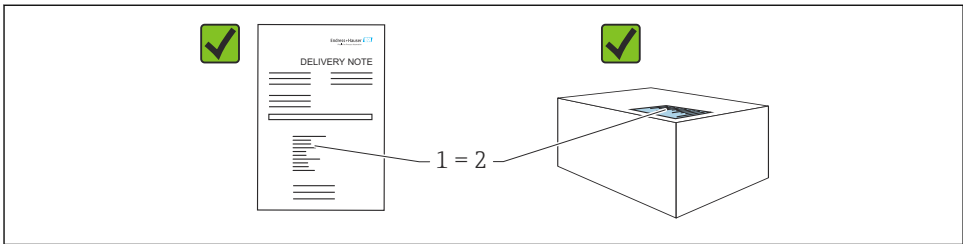
3.7 Sécurité informatique spécifique à l'appareil

L'appareil offre des fonctions spécifiques pour soutenir les mesures de protection prises par l'exploitant. Ces fonctions peuvent être configurées par l'utilisateur et garantissent une meilleure sécurité en cours de fonctionnement si elles sont utilisées correctement. Le chapitre suivant donne un aperçu des principales fonctions :

- Protection en écriture via commutateur de verrouillage hardware
- Code d'accès pour changer de rôle utilisateur (s'applique pour la configuration via l'afficheur, Bluetooth ou FieldCare, DeviceCare, systèmes d'Asset Management (p. ex. AMS, PDM))

4 Réception des marchandises et identification du produit

4.1 Réception des marchandises



A0016870

- La référence de commande figurant sur le bon de livraison (1) est-elle identique à la référence de commande figurant sur l'étiquette du produit (2) ?
- Les marchandises sont-elles intactes ?
- Les données sur la plaque signalétique correspondent-elles aux informations de commande et au bordereau de livraison ?
- La documentation est-elle disponible ?
- Le cas échéant (voir plaque signalétique) : Les Conseils de sécurité (XA) sont-ils disponibles ?



Si il est possible de répondre "non" à l'une de ces questions, contacter Endress+Hauser.

4.2 Stockage et transport

4.2.1 Conditions de stockage

- Utiliser l'emballage d'origine
- Conserver l'appareil dans un endroit propre et sec et le protéger contre les chocs

Gamme de température de stockage

Voir Information technique.

4.2.2 Transport du produit au point de mesure

AVERTISSEMENT

Mauvais transport !

Le boîtier et la membrane peuvent être endommagés, et il y a un risque de blessure !

- ▶ Transporter l'appareil au point de mesure dans son emballage d'origine.

AVERTISSEMENT

Mauvais transport !

Les capillaires peuvent être endommagés et il y a un risque de blessure !

- ▶ Ne pas utiliser les capillaires comme aide au transport pour les séparateurs.

5 Montage

5.1 Exigences liées au montage

5.1.1 Instructions générales

- Ne pas nettoyer ou toucher la membrane avec des objets durs et/ou pointus.
- Ne retirer la protection de la membrane que juste avant le montage.

Toujours serrer fermement le couvercle du boîtier et les entrées de câble.

1. Contre-serrer les entrées de câble.

2. Serrer l'écrou-raccord.

5.1.2 Instructions de montage

- Les appareils standard sont montés conformément aux mêmes directives que les manomètres (DIN EN837-2).
- Pour garantir une lisibilité optimale de l'afficheur local, orienter le boîtier et l'afficheur local.
- Endress+Hauser propose un étrier de montage pour fixer l'appareil sur un tube ou une paroi.

- Utiliser des anneaux de rinçage pour les brides, les joints de brides et les raccords type "pancake" s'il faut s'attendre à un dépôt ou un colmatage au niveau de la membrane
 - L'anneau de rinçage est monté entre le raccord process et la bride, le joint de bride ou le raccord type "pancake".
 - Les dépôts de matière devant la membrane peuvent être éliminés par un rinçage. La chambre de pression est purgée via les deux trous de l'anneau de rinçage.
- Pour les mesures dans les produits contenant des solides (p. ex. liquides sales), l'installation de séparateurs et de vannes de purge est utile.
- L'utilisation d'une vanne facilite la mise en service, le montage et la maintenance sans interrompre le process.
- Lors du montage de l'appareil, du raccordement électrique et du fonctionnement : empêcher l'humidité de pénétrer dans le boîtier.
- Orienter le câble et le connecteur vers le bas, si possible, pour empêcher l'humidité de pénétrer (p. ex. la pluie ou l'eau de condensation).

5.1.3 Instructions de montage pour le raccord fileté

- Appareil avec filetage G 1 ½" :
Placer le joint plat sur la surface d'étanchéité du raccord process
Éviter toute contrainte supplémentaire sur la membrane : ne pas étanchéifier le filetage avec du chanvre ou des matériaux similaires
- Appareil avec filetage NPT :
 - Enrouler du ruban téflon autour du filetage pour étanchéifier
 - Serrer l'appareil uniquement au niveau du boulon hexagonal ; ne pas le tourner par le boîtier
 - Lors du vissage, ne pas serrer exagérément le raccord fileté ; serrer le raccord fileté NPT à la profondeur requise conformément à la norme
- Pour les raccords process suivants, un couple de serrage de 40 Nm (29,50 lbf ft) max. est spécifié :
 - Raccord fileté ISO228 G ½" avec membrane de process affleurante
 - Raccord fileté DIN13 M20 x 1,5 avec membrane de process affleurante
 - NPT 3/4" avec membrane de process affleurante

5.1.4 Instructions de montage pour les appareils avec séparateurs

AVIS

Mauvaise manipulation !

Endommagement de l'appareil !

- ▶ Le séparateur et le transmetteur de pression forment ensemble un système étalonné étanche, rempli de liquide de remplissage. N'ouvrir en aucun cas les orifices de remplissage.
- ▶ Assurer une décharge de traction pour éviter la flexion des capillaires (rayon de courbure \geq 100 mm (3,94 in)).
- ▶ Ne pas utiliser les capillaires comme aide au transport pour les séparateurs.
- ▶ Respecter les limites d'application du liquide de remplissage.

Informations générales

Dans le cas d'appareils avec des séparateurs et des capillaires, le décalage du point zéro causé par la pression hydrostatique de la colonne de liquide de remplissage dans les capillaires doit être pris en compte lors du choix de la cellule de mesure. Effectuer un ajustage du zéro, si

nécessaire. Si une cellule de mesure avec une petite gamme de mesure est sélectionnée, la gamme de cellule de mesure nominale peut être remplacée par un ajustement de la position (ajustement de la position en raison du décalage du point zéro, causé par la position de montage de la colonne de liquide de remplissage).

Pour les appareils avec capillaire, il est recommandé d'utiliser un dispositif de fixation adapté (étrier de montage) pour le montage.

Lors du montage, assurer une décharge de traction suffisante pour éviter la flexion du capillaire (rayon de courbure capillaire ≥ 100 mm (3,94 in)).

Monter le capillaire de telle sorte qu'il soit exempt de vibrations (pour éviter des fluctuations de pression additionnelles).

Ne pas monter les capillaires à proximité de conduites de chauffage ou de refroidissement et les protéger de la lumière directe du soleil.

Des instructions de montage supplémentaires sont fournies dans l'Applicator "[Sizing Diaphragm Seal](#)".

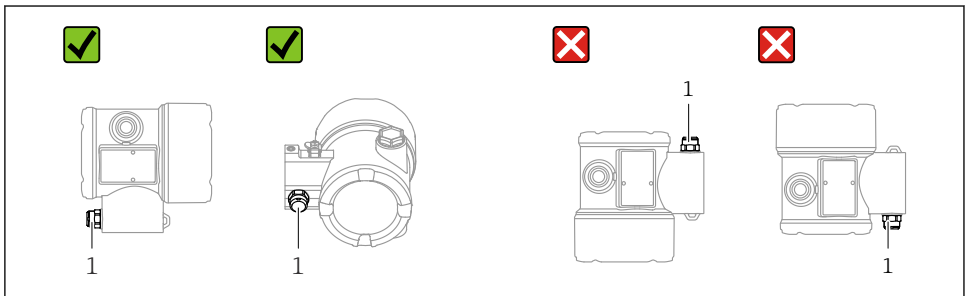
5.1.5 Position de montage

AVIS

Endommagement de l'appareil !

Si un appareil de mesure échauffé est refroidi pendant un processus de nettoyage (p. ex. par de l'eau froide), un vide se développe momentanément. Conséquence de cela, de l'humidité peut pénétrer dans la cellule de mesure via l'élément de compensation en pression (1).

► Monter l'appareil comme suit.



A0036723

- Protéger l'élément de compensation en pression (1) de l'encrassement
- Un décalage du point zéro en fonction de la position (lorsque la cuve est vide, la valeur mesurée n'affiche pas zéro) peut être corrigé
- Les séparateurs décalent également le point zéro, selon la position de montage
- L'utilisation de dispositifs d'arrêt et/ou de siphons est recommandée pour le montage.
- La position de montage dépend de l'application de mesure

5.2 Montage de l'appareil

5.2.1 Mesure de la pression dans les gaz

Monter l'appareil avec une vanne d'arrêt au-dessus de la prise de pression de sorte que les éventuels condensats puissent s'écouler dans le process.

5.2.2 Mesure de pression dans la vapeur

Respecter la température ambiante maximale autorisée pour le transmetteur !

Installation :

- Monter de préférence l'appareil avec un siphon circulaire sous la prise de pression. L'appareil peut également être monté au-dessus de la prise de pression.
- Remplir le siphon de liquide avant la mise en service.

Avantages de l'utilisation de siphons :

- Protège l'instrument de mesure contre les fluides chauds et sous pression par la formation et l'accumulation de condensats
- Amortit les coups de bélier
- La colonne d'eau définie ne provoque que des erreurs de mesure minimales (négligeables) et des effets thermiques minimales (négligeables) sur l'appareil.



Pour les caractéristiques techniques (p. ex. matériaux, dimensions ou références), voir le document accessoire SD01553P.

5.2.3 Mesure de la pression dans les liquides

Monter l'appareil avec la vanne d'arrêt sous ou au même niveau que la prise de pression.

5.2.4 Mesure de niveau

- Toujours monter l'appareil sous le point de mesure le plus bas.
- Ne pas monter l'appareil aux positions suivantes :
 - Dans la veine de remplissage
 - Dans la sortie de la cuve
 - Dans la zone d'aspiration d'une pompe
 - En un point de la cuve qui pourrait être soumis aux impulsions de pression de l'agitateur
- Monter l'appareil en aval d'une vanne d'arrêt : dans ce cas, le contrôle de fonctionnement et l'ajustage peuvent être effectués plus facilement.

5.2.5 Fermeture des couvercles de boîtier



Endommagement du filetage et du couvercle du boîtier par des salissures et des dépôts !

- ▶ Retirer les salissures (p. ex. sable) sur le filetage du couvercle et du boîtier.
- ▶ En cas de résistance lors de la fermeture du couvercle, vérifier à nouveau que le filetage n'est pas encrassé.



Filetage du boîtier

Les filetages du compartiment pour l'électronique et le raccordement peuvent être dotés d'un revêtement antifricion.

La consigne suivante est valable pour tous les matériaux de boîtier :

- ✘ **Ne pas lubrifier les filetages du boîtier.**

6 Raccordement électrique

6.1 Exigences de raccordement

6.1.1 Compensation de potentiel

La terre de protection sur l'appareil ne doit pas être raccordée. Si nécessaire, le câble d'équipotentialité peut être raccordé à la borne de terre extérieure de l'appareil avant que l'appareil ne soit raccordé.

⚠ AVERTISSEMENT

Étincelles inflammables.

Risque d'explosion !

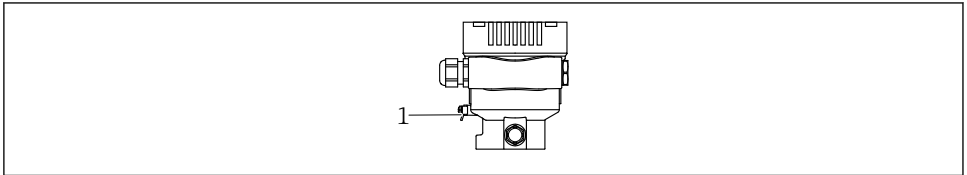
- ▶ Les conseils de sécurité sont fournis dans la documentation séparée pour les applications en zone explosible.



Pour une compatibilité électromagnétique optimale :

- Utiliser un câble d'équipotentialité le plus court possible.
- Assurer une section d'au moins $2,5 \text{ mm}^2$ (14 AWG).

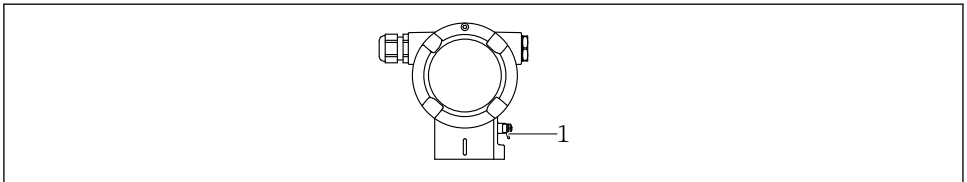
Boîtier à simple compartiment



A0045411

- 1 Borne de terre pour le raccordement du câble d'équipotentialité

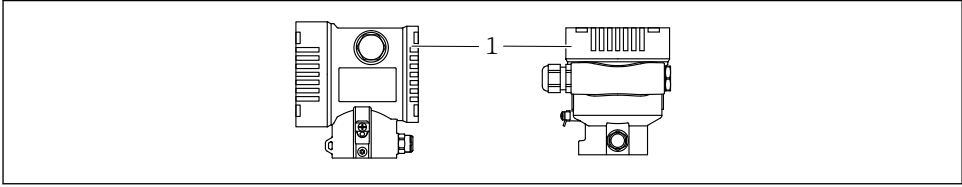
Boîtier à double compartiment



A0045412

- 1 Borne de terre pour le raccordement du câble d'équipotentialité

6.2 Raccordement de l'appareil



A0043806

1 Couverture du compartiment de raccordement



Filetage du boîtier

Les filetages du compartiment pour l'électronique et le raccordement peuvent être dotés d'un revêtement antifriction.

La consigne suivante est valable pour tous les matériaux de boîtier :

☒ Ne pas lubrifier les filetages du boîtier.

6.2.1 Tension d'alimentation

- Non Ex, Ex d, Ex e : 9 ... 32 V_{DC}
- Principe Ex i FISCO : 9 ... 17,5 V_{DC}
- Concept d'entité Ex i entity : 9 ... 24 V_{DC}
- Courant nominal : 14 mA
- Courant de défaut FDE (Fault Disconnection Electronic) 0 mA

En fonction de la tension d'alimentation au moment de la mise sous tension :

- Le rétroéclairage est désactivé (tension d'alimentation < 12 V)
 - La fonction Bluetooth (option de commande) est également désactivée (tension d'alimentation < 10 V).
- i**
- Utiliser uniquement des composants PROFIBUS PA appropriés et certifiés (p. ex. coupleur de segments DP/PA) pour l'alimentation électrique.
 - Conforme FISCO/FNICO selon IEC 60079-27
 - L'alimentation ne dépend pas de la polarité

6.2.2 Bornes de raccordement

- Tension d'alimentation et borne de terre interne
Gamme de serrage : 0,5 ... 2,5 mm² (20 ... 14 AWG)
- Borne de terre externe
Gamme de serrage : 0,5 ... 4 mm² (20 ... 12 AWG)




6.2.3 Spécification de câble

- Conducteur de protection ou de mise à la terre du blindage de câble : section nominale > 1 mm² (17 AWG)
Section nominale de 0,5 mm² (20 AWG) à 2,5 mm² (13 AWG)
- Diamètre extérieur de câble : Ø5 ... 12 mm (0,2 ... 0,47 in), dépend du presse-étoupe utilisé (voir Information technique)



Utiliser une paire torsadée blindée, de préférence de type A.

Pour plus d'informations sur la spécification du câble :

-  Manuel de mise en service BA00034S "PROFIBUS DP/PA : Lignes directrices pour la planification et la mise en service"
-  Directive de montage PROFIBUS 8.022
-  IEC 61158-2 (MBP).

6.2.4 Parafoudre

Appareils sans protection optionnelle contre les surtensions

L'équipement d'Endress+Hauser satisfait aux exigences de la norme produit IEC/DIN EN 61326-1 (Tableau 2 Environnement industriel).

Selon le type de port (port d'alimentation DC, port d'entrée/sortie), différents niveaux de test sont appliqués selon IEC/DIN EN par rapport aux surtensions transitoire (IEC/DIN EN 61000-4-5 Surge) :

Le niveau de test sur les ports d'alimentation DC et les ports d'entrée/sortie est de 1 000 V entre phase et terre

Appareils avec protection optionnelle contre les surtensions

- Tension d'amorçage : min. 400 V_{DC}
- Testé selon IEC / DIN EN 60079-14 sous-chapitre 12.3 (IEC / DIN EN 60060-1 chapitre 7)
- Courant de décharge nominal : 10 kA

AVIS

L'appareil peut être endommagé par des tensions électriques excessivement élevées.

- ▶ Toujours mettre à la terre l'appareil avec le parafoudre intégré.

Catégorie de surtension

Catégorie de surtension II

6.2.5 Câblage

AVERTISSEMENT

La tension d'alimentation peut être appliquée !

Risque d'électrocution et/ou d'explosion !

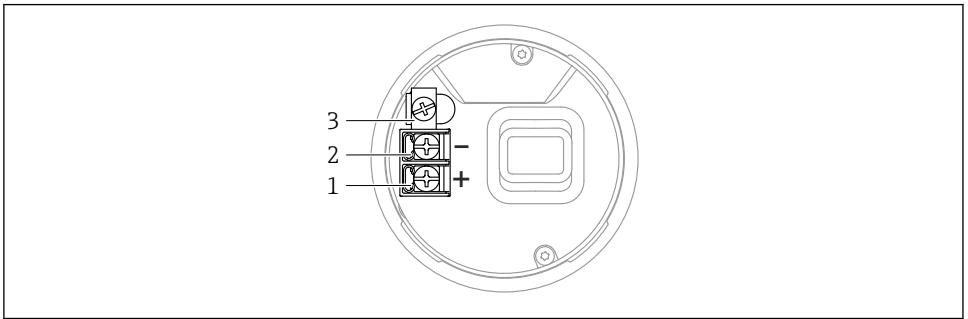
- ▶ En cas d'utilisation de l'appareil en zone explosible, veiller à la conformité aux normes nationales et aux spécifications décrites dans les Conseils de sécurité (XA). Utiliser le presse-étoupe spécifié.
- ▶ La tension d'alimentation doit correspondre aux indications sur la plaque signalétique.
- ▶ Couper l'alimentation électrique avant de procéder au raccordement de l'appareil.
- ▶ Si nécessaire, le câble d'équipotentialité peut être raccordé à la borne de terre extérieure de l'appareil avant que les lignes d'alimentation ne soit raccordées.
- ▶ Conforme FISCO/FNICO selon IEC 60079-27.
- ▶ Il faut prévoir un disjoncteur adapté pour l'appareil conformément à IEC/EN 61010.
- ▶ L'alimentation ne dépend pas de la polarité.
- ▶ Veiller à assurer une isolation adéquate des câbles, en tenant compte de la tension d'alimentation et de la catégorie de surtension.
- ▶ Veiller à utiliser des câbles de raccordement présentant une stabilité thermique appropriée, en tenant compte de la température ambiante.
- ▶ N'utiliser l'appareil qu'avec les couvercles fermés.
- ▶ Des circuits de protection contre les influences HF et les pics de surtension sont installés.

Raccorder l'appareil dans l'ordre suivant :

1. Ouvrir le verrou de couvercle (si fourni).
2. Dévisser le couvercle.
3. Guider les câbles dans les presse-étoupe ou les entrées de câble.
4. Raccorder les câbles.
5. Serrer les presse-étoupe ou les entrées de câble de manière à les rendre étanches. Contre-serrer l'entrée du boîtier. Utiliser un outil approprié avec une ouverture de clé de AF24/25 8 Nm (5,9 lbf ft) pour le presse-étoupe M20.
6. Revisser soigneusement le couvercle sur le compartiment de raccordement.
7. Suivant la fourniture : serrer la vis du verrou de couvercle à l'aide de la clé à 6 pans creux 0,7 Nm (0,52 lbf ft) \pm 0,2 Nm (0,15 lbf ft).

6.2.6 Affectation des bornes

Boîtier à simple compartiment



A0042594

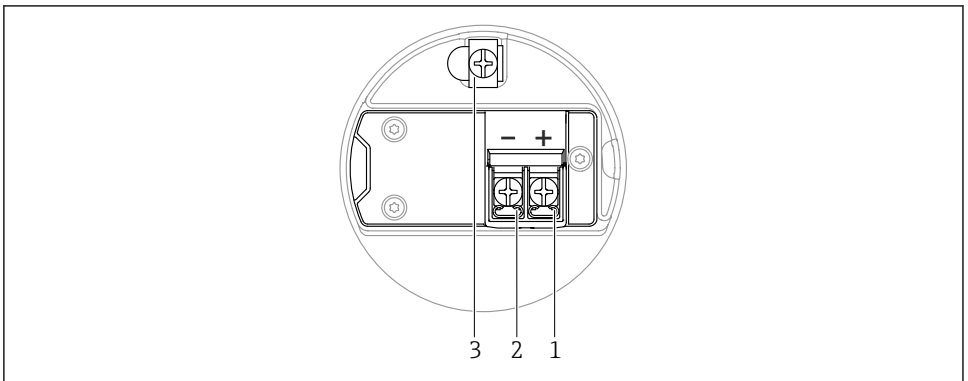
☒ 1 Bornes de raccordement et borne de terre dans le compartiment de raccordement

1 Borne plus

2 Borne moins

3 Borne de terre interne

Boîtier à double compartiment



A0042803

☒ 2 Bornes de raccordement et borne de terre dans le compartiment de raccordement

1 Borne plus

2 Borne moins

3 Borne de terre interne

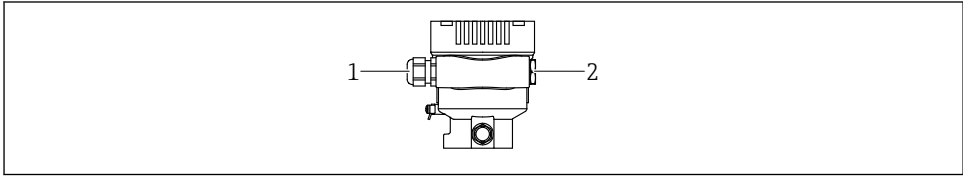
6.2.7 Entrées de câble

Le type d'entrée de câble dépend de la version d'appareil commandée.

i Toujours poser les câbles de raccordement vers le bas, afin d'empêcher l'humidité de pénétrer dans le compartiment de raccordement.

Si nécessaire, former une boucle de drainage ou utiliser un capot de protection climatique.

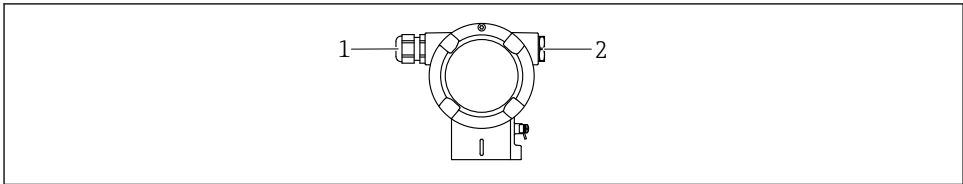
Boîtier à simple compartiment



A0045413

- 1 Entrée de câble
- 2 Bouchon aveugle

Boîtier à double compartiment



A0045414

- 1 Entrée de câble
- 2 Bouchon aveugle

6.2.8 Connecteurs d'appareil disponibles

i Dans le cas d'appareils équipés d'un connecteur, il n'est pas nécessaire d'ouvrir le boîtier pour le raccordement.

Utiliser les joints fournis pour empêcher la pénétration d'humidité dans l'appareil.

6.3 Garantir l'indice de protection

6.3.1 Entrées de câble

- Presse-étoupe M20, plastique, IP66/68 TYPE 4X/6P
- Presse-étoupe M20, laiton nickelé, IP66/68 TYPE 4X/6P
- Presse-étoupe M20, 316L, IP66/68 TYPE 4X/6P
- Filetage M20, IP66/68 TYPE 4X/6P

- Filetage G1/2, IP66/68 TYPE 4X/6P
Si le filetage G1/2 est sélectionné, l'appareil est livré avec un filetage M20 en standard et un adaptateur G1/2 est inclus dans la livraison, ainsi que la documentation correspondante
- Filetage NPT1/2, IP66/68 TYPE 4X/6P
- Bouchon aveugle pour protection de transport : IP22, TYPE 2
- Connecteur M12
Avec boîtier fermé et câble de raccordement branché : IP66/67, NEMA type 4X
Avec boîtier ouvert ou câble de raccordement non branché : IP20, NEMA TYPE 1

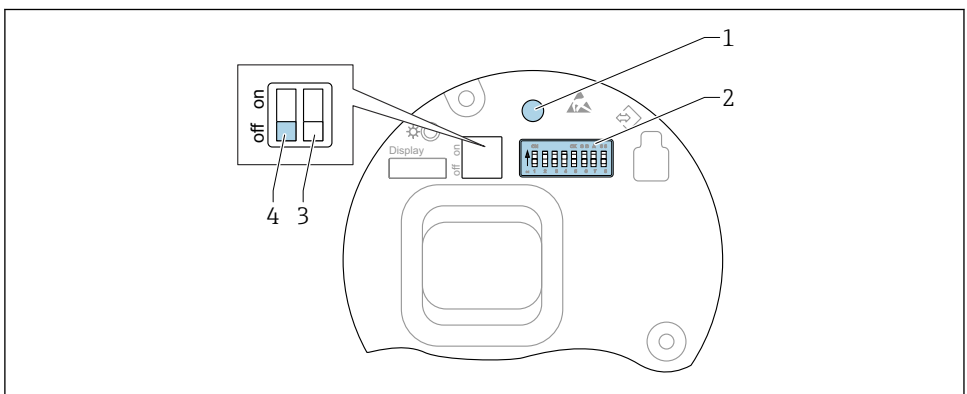
AVIS

Connecteur M12 : un montage incorrect peut invalider l'indice de protection IP !

- ▶ L'indice de protection s'applique uniquement si le câble de raccordement utilisé est enfiché et vissé.
- ▶ L'indice de protection n'est valable que si le câble de raccordement utilisé est spécifié selon IP67, NEMA type 4X.
- ▶ Les indices de protection IP sont uniquement maintenus si le bouchon aveugle est utilisé ou si le câble est raccordé.

7 Options de configuration

7.1 Touches de configuration et commutateurs DIP sur l'électronique



A0050986

- 1 *Touche de configuration pour la correction de position (correction du zéro), la réinitialisation de l'appareil et la réinitialisation du mot de passe (pour connexion Bluetooth et rôle utilisateur)*
- 2 *Commutateur DIP pour la configuration de l'adresse*
- 3 *Commutateur DIP sans fonction*
- 4 *Commutateur DIP pour le verrouillage et le déverrouillage de l'appareil*




Le réglage des commutateurs DIP est prioritaire sur les réglages effectués par l'intermédiaire d'autres méthodes de configuration (p. ex. FieldCare/DeviceCare).

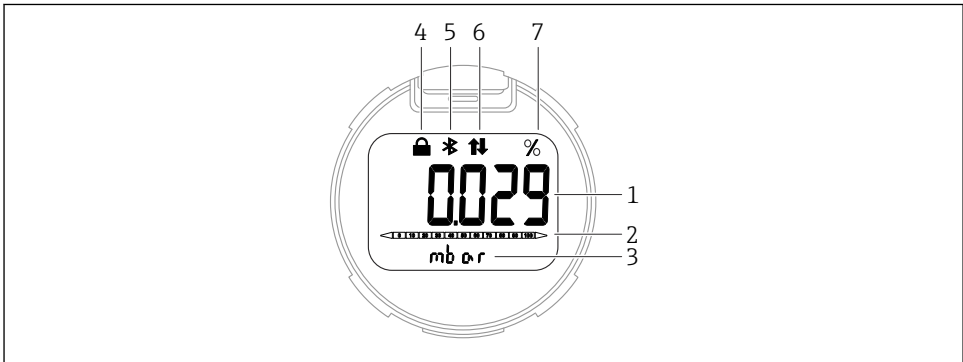
7.2 afficheur local

7.2.1 Affichage de l'appareil (en option)

Fonctions :

- Affichage des valeurs mesurées, messages d'erreur et d'information
- Rétroéclairage, qui passe du vert au rouge en cas d'erreur
- L'affichage de l'appareil peut être retiré pour faciliter le fonctionnement

 Les affichages de l'appareil sont disponibles avec l'option supplémentaire de la technologie sans fil Bluetooth®.

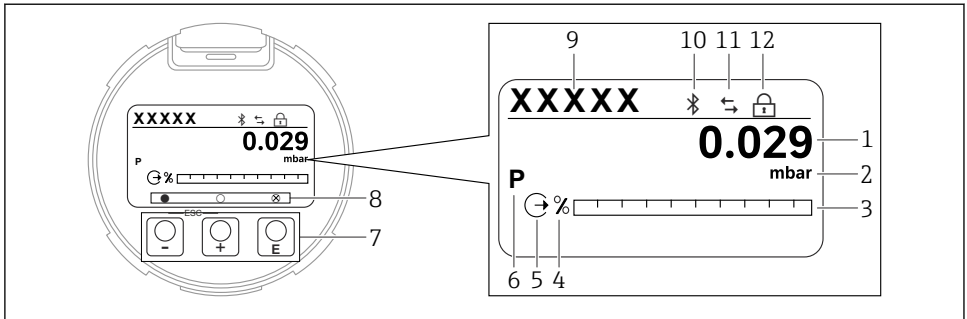


A0043599

3 Affichage à segments

- 1 Valeur mesurée (jusqu'à 5 chiffres)
- 2 Bargraph (se réfère à la gamme de pression spécifiée) (pas pour PROFIBUS PA)
- 3 Unité de la valeur mesurée
- 4 Verrouillage (le symbole apparaît lorsque l'appareil est verrouillé)
- 5 Bluetooth (ce symbole clignote lorsque la connexion Bluetooth est active)
- 6 Communication PROFIBUS PA (le symbole apparaît lorsque la communication PROFIBUS PA est activée)
- 7 Valeur mesurée émise en %

Les graphiques suivants sont des exemples. L'affichage dépend des réglages d'affichage.



A0047142

4 Affichage graphique avec touches de configuration optiques.

- 1 Valeur mesurée (jusqu'à 12 chiffres)
- 2 Unité de la valeur mesurée
- 3 Bargraph (se réfère à la gamme de pression spécifiée) (pas pour PROFIBUS PA)
- 4 Unité du bargraph
- 5 Symbole pour la sortie courant (pas pour PROFIBUS PA)
- 6 Symbole pour la valeur mesurée affichée (p. ex. p = pression)
- 7 Touches de configuration optiques
- 8 Symboles pour le retour des touches. Différents symboles d'affichage sont possibles : cercle (non rempli) = touche pressée brièvement ; cercle (rempli) = touche pressée plus longtemps ; cercle (avec X) = aucune opération possible en raison de la connexion Bluetooth
- 9 Device Tag
- 10 Bluetooth (ce symbole clignote lorsque la connexion Bluetooth est active)
- 11 Communication PROFIBUS PA (le symbole apparaît lorsque la communication PROFIBUS PA est activée)
- 12 Verrouillage (le symbole apparaît lorsque l'appareil est verrouillé)

- Touche \oplus
 - Naviguer vers le bas dans la liste de sélection
 - Éditer les valeurs numériques ou caractères au sein d'une fonction
- Touche \ominus
 - Naviguer vers le haut dans la liste de sélection
 - Éditer les valeurs numériques ou caractères au sein d'une fonction
- Touche \boxplus
 - Confirmer l'entrée
 - Sauter à l'élément suivant
 - Sélectionner une option de menu et activer le mode édition
 - Déverrouillage/verrouillage de la configuration de l'affichage
 - Presser et maintenir enfoncée la touche \boxplus afin d'afficher une courte description du paramètre sélectionné (si disponible)
- Touche \oplus et \ominus (fonction ESC)
 - Quitter le mode édition pour un paramètre sans enregistrer la valeur modifiée
 - Menu à un niveau de sélection : en appuyant simultanément sur les touches, l'utilisateur remonte d'un niveau dans le menu
 - Presser et maintenir enfoncées les touches simultanément pour revenir au niveau supérieur

8 Mise en service

8.1 Préparation

La gamme de mesure et l'unité dans laquelle la valeur mesurée est transmise correspondent aux indications figurant sur la plaque signalétique.

AVERTISSEMENT

Pression de process supérieure ou inférieure à la pression maximale/minimale autorisée !

Risque de blessure en cas d'éclatement de pièces ! Des avertissements sont affichés si la pression est trop élevée.

- ▶ Si une pression inférieure à la pression minimale autorisée ou supérieure à la pression maximale autorisée est présente à l'appareil, un message est délivré.
- ▶ Utiliser l'appareil uniquement dans les limites de gamme de mesure.

8.1.1 État à la livraison

Si aucun réglage personnalisé n'a été commandé :

- Valeurs d'étalonnage définies par une valeur nominale de cellule de mesure définie
- Commutateur DIP sur position OFF
- Si l'option Bluetooth est commandée, alors Bluetooth est activée

8.2 Contrôle du fonctionnement

Effectuer un contrôle du fonctionnement avant de mettre le point de mesure en service :

- Liste de contrôle "Contrôle du montage" (voir la section "Montage")
- Liste de contrôle "Contrôle du raccordement" (voir la section "Raccordement électrique")

8.3 Réglage de la langue d'interface

8.3.1 Afficheur local

Réglage de la langue d'interface



Pour régler la langue d'interface, l'afficheur doit d'abord être déverrouillé :

1. Appuyer sur la touche pendant au moins 2 s.
 - ↳ Une boîte de dialogue apparaît.
2. Déverrouiller la configuration de l'affichage.
3. Dans le menu principal, sélectionner le paramètre **Language**.
4. Appuyer sur la touche .
5. Sélectionner la langue souhaitée avec la touche .
6. Appuyer sur la touche .



La configuration de l'affichage se verrouille automatiquement dans les cas suivants :

- après 1 min sur la page principale si aucune touche n'a été actionnée
- après 10 min au sein du menu de configuration si aucune touche n'a été actionnée

Verrouillage/déverrouillage de la configuration de l'affichage

La touche doit être actionnée pendant au moins 2 secondes afin de verrouiller ou déverrouiller les touches optiques. La configuration de l'affichage peut être verrouillée ou déverrouillée dans la boîte de dialogue qui apparaît.

La configuration de l'affichage se verrouille automatiquement :

- Si aucune touche n'a été actionnée pendant 1 minute sur la page principale
- Si aucune touche n'a été actionnée pendant 10 minutes au sein du menu de configuration

8.3.2 Outil de configuration

Voir la description de l'outil de configuration correspondant.

8.4 Configuration de l'appareil de mesure

8.4.1 Mise en service avec les touches situées sur l'électronique

Les fonctions suivantes sont possibles via les touches sur le module électronique :

- Correction de position (correction du zéro)
 - La position de montage de l'appareil peut générer un décalage de pression
 - Ce décalage de pression peut être rectifié par une correction de position
- Réinitialisation de l'appareil

Réalisation d'une correction de position

1. L'appareil est monté dans la position requise et aucune pression n'est appliquée.
2. Appuyer sur "Zero" pendant au moins 3 s.
3. Lorsque la LED clignote deux fois, la pression présente a été validée pour la correction de position.


Réinitialisation de l'appareil

- Presser et maintenir enfoncée la touche "Zero" pendant au moins 12 secondes.

8.4.2 Mise en service à l'aide de l'assistant de mise en service

8.4.3 Mise en service sans l'assistant de mise en service

Exemple : Mise en service d'une mesure volumique dans la cuve

 Les unités de pression et de température sont converties automatiquement. Les autres unités ne sont pas converties.

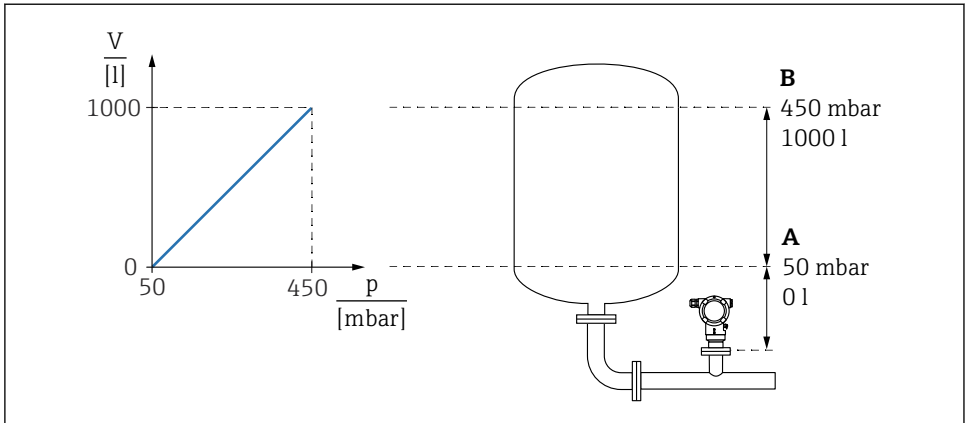
Dans l'exemple suivant, le volume dans une cuve doit être mesuré en litres. Le volume maximum de 1 000 l (264 gal) correspond à une pression de 450 mbar (6,75 psi).

Le volume minimum de 0 litre correspond à une pression de 50 mbar (0,75 psi).

Conditions préalables :

- Variable mesurée en proportion directe de la pression
- En raison de l'orientation de l'appareil, il peut y avoir des variations de pression dans la valeur mesurée (lorsque la cuve est vide ou partiellement remplie, la valeur mesurée n'est pas nulle)

Effectuer une correction de position, si nécessaire



A0039010

- A Paramètre "Valeur pression 1" et paramètre "Valeur 1 variable échelonnée"
 B Paramètre "Valeur pression 2" et paramètre "Valeur 2 variable échelonnée"



La pression présente est affichée dans l'outil de configuration sur la même page de réglages dans le champ "Pression".

1. Entrer la valeur de pression pour le point d'étalonnage inférieur via le paramètre **Valeur pression 1**: 50 mbar (0,75 psi)
 - ↳ Chemin du menu : Application → Capteur → Variable échelonnée → Valeur pression 1
2. Entrer la valeur de volume pour le point d'étalonnage inférieur via le paramètre **Valeur 1 variable échelonné**: 0 l (0 gal)
 - ↳ Chemin du menu : Application → Capteur → Variable échelonnée → Valeur 1 variable échelonnée
3. Entrer la valeur de pression pour le point d'étalonnage supérieur via le paramètre **Valeur pression 2**: 450 mbar (6,75 psi)
 - ↳ Chemin du menu : Application → Capteur → Variable échelonnée → Valeur pression 2
4. Entrer la valeur de volume pour le point d'étalonnage supérieur via le paramètre **Valeur 2 variable échelonné**: 1 000 l (264 gal)
 - ↳ Chemin du menu : Application → Capteur → Variable échelonnée → Valeur 2 variable échelonnée

Résultat : la gamme de mesure est réglée pour 0 ... 1 000 l (0 ... 264 gal). Seuls le paramètre **Valeur 1 variable échelonnée** et le paramètre **Valeur 2 variable échelonnée** sont définis avec ce réglage. Ce réglage n'a pas d'effet sur la sortie courant.



71714213

www.addresses.endress.com
