

Tehničke informacije

Prosonic S FDU91

Ultrazvučna mjerna tehnologija



Ultrazvučni senzor za mjerenje razine i protoka

Primjena

- Kontinuirano, beskontaktno mjerenje razine tekućina i krutih tvari u silosima, na transportnim trakama, u zalihama materijala i u drobilicama
- Mjerenje protoka u otvorenim kanalima i mjernim branama
- Maksimalni mjerni raspon: 10 m (33 ft) u tekućinama; 5 m (16 ft) u krutom stanju

Vaše prednosti

- Integrirani senzor temperature za korekciju vremena leta, omogućava točna mjerenja čak i ako se temperature mijenjaju
- Hermetički zavareni PVDF senzor za maksimalnu kemijsku otpornost
- Prikladan za teške uvjete okoline zahvaljujući zasebnoj ugradnji odašiljača (do 300 m (984 ft))
- Učinak samočišćenja jamči minimalno nakupljanje naslaga
- Otporan na vremenske uvjete i poplavu (IP68)
- Dostupni međunarodni Dust-Ex i Gas-Ex certifikati

Sadržaji

Važne informacije o dokumentu	3	Informacija o narudžbi	15
Konvencije dokumenata	3	Informacija o narudžbi	15
Dizajn funkcije i sustava	4	Protokol linearnosti u 5 točaka	15
Mjerenje razine	4	Opseg isporuke	16
Mjerenje protoka u kanalima ili branama	4	Dodatna oprema	16
Temperaturno ovisna korekcija vremena leta	5	Produžni kabel senzora	16
Unos	5	Pokrivka za zaštitu od vremenskih uvjeta	16
Udaljenost blokiranja	5	Prirubnica sa vijcima FAX50	16
Područje mjerenja	5	Konzola za senzore	17
Radna frekvenc	6	Montažni nosač za montažu na strop	20
Opskrba naponom	6	Jedinica za poravnavanje FAU40	20
Opskrbni napon	6	Jedinica napajanja RNB130 za grijač senzora	21
Napajanje integriranog senzorskog grijača	6	IP66 zaštitno kućište za napajanje RNB	22
Električni priključak	6	Dodatna dokumentacija	22
Dijagram spajanja senzora → FMU90	7	Dokumentacija za odašiljač FMU90	22
Dijagram spajanja senzora → FMU95	7	Dokumentacija za odašiljač FMU95	22
Specifikacije produžnog kabela	7	Ostala dokumentacija	22
Skraćivanje kabela senzora	8		
Ugradnja	8		
Uvjeti ugradnje za mjerenje razine napunjenosti	8		
Uvjeti ugradnje za mjerenje protoka	9		
Upute za ugradnju	10		
Opcije ugradnje (primjeri)	10		
Montaža na nastavke	11		
Ultrazvučna vodilica za mjerenje u uskim jamama	12		
Osiguravanje senzora	12		
Okolina	12		
Stupanj zaštite	12		
Otpor na vibracije	12		
Temperatura skladišta	12		
Otpornost na toplinski udar	12		
Elektromagnetska kompatibilnost	12		
Proces	13		
Temperatura procesa	13		
Tlak procesa	13		
Mehanička konstrukcija	13		
Dimenzije	13		
Dimenzije G1" kontra matice	13		
Težina	13		
Materijali	14		
Materijali spojnog kabela	14		
Materijal G1" kontra matice	14		
Certifikati i odobrenja	14		
CE oznaka	14		
RoHS	14		
Oznaka RCM-Tick	14		
Ex odobrenje	14		
Ostali standardi i smjernice	14		

Važne informacije o dokumentu

Konvencije dokumenata

Sigurnosni simboli

OPASNOST

Ovaj simbol Vas upozorava na opasnu situaciju. Ako je ne izbjegnute dovest će do smrti ili teških tjelesnih ozljeda.

UPOZORENJE

Ovaj simbol Vas upozorava na opasnu situaciju. Ako je ne izbjegnute može dovesti do smrti ili teških tjelesnih ozljeda.

OPREZ

Ovaj simbol Vas upozorava na opasnu situaciju. Ako je ne izbjegnute on može dovesti do lakših ili srednje teških tjelesnih ozljeda.

NAPOMENA

Ovaj simbol sadržava informacije o načinima postupanja i druge činjenice koje ne rezultiraju tjelesnim ozljedama.

Električni simboli



Priključak za uzemljenje

Uzemljena stezaljka, koja je s gledišta korisnika uzemljena preko zemnog sustav.

Simboli alata



Viličasti ključ

Simboli za određene vrste informacija i grafika

Dozvoljeno

Označava postupke, procese ili radnje koje su dozvoljene

Zabranjeno

Označava postupke, procese ili radnje koje su zabranjene

Savjet

Označava dodatne informacije



Referenca na dokumentaciju

1., 2., 3.

Koraci radova

1, 2, 3, ...

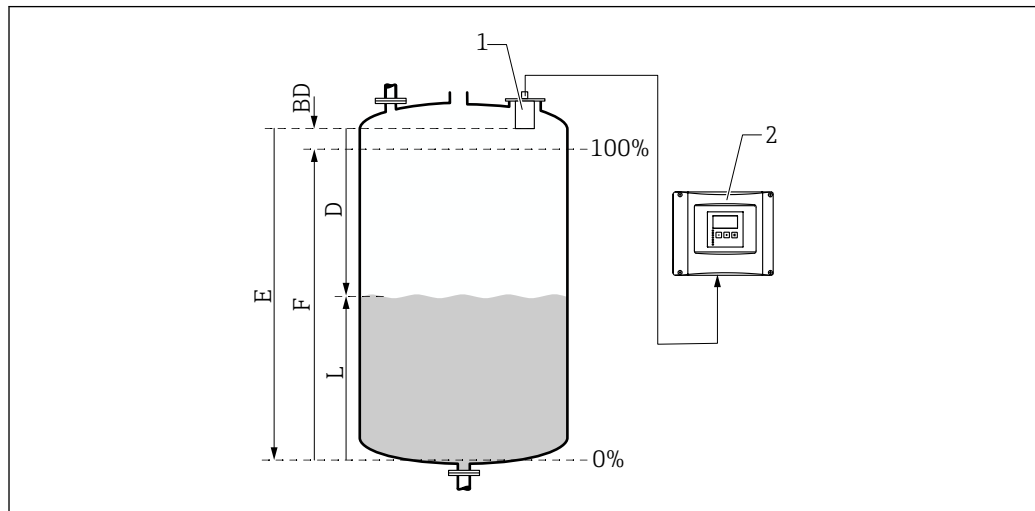
Broj pozicije

A, B, C, ...

Prikazi

Dizajn funkcije i sustava

Mjerenje razine



A0034882

- 1 Prosonic S senzor
- 2 Prosonic S odašiljač
- BD Udaljenost blokiranja
- D Udaljenost između referentne točke (membrane senzora) i površine medija
- E Prazna udaljenost
- F Raspon
- L Razina

Senzor prenosi ultrazvučne impulse u smjeru površine medija. Oni se tamo se reflektiraju natrag i senzor ih prima. Odašiljač mjeri vrijeme t između prijensa i prijema impulsa. Od tog vremena, i pomoću zvučne brzine c , odašiljač izračunava udaljenost D između referentne točke (membrane senzora) i površine medija:

$$D = c \cdot t / 2$$

Razina L izvedena je iz D . Linearizacijom se volumen V ili masa M izvodi iz L .

Mjerenje protoka u kanalima ili branama



A0035219

- 1 Prosonic S senzor
- 2 Prosonic S odašiljač
- D Udaljenost između membrane senzora i površine tekućine
- Q Protok

Senzor prenosi ultrazvučne impulse u smjeru površine tekućine. Oni se tamo se reflektiraju natrag i senzor ih prima. Odašiljač mjeri vrijeme t između prijensa i prijema impulsa. Od tog vremena, i pomoću zvučne brzine c , odašiljač izračunava udaljenost D između (referentne točke) senzora membrane i površine tekućine:

$$D = c \cdot t / 2$$

Razina L izvedena je iz D . Linearizacijom se tok Q izvodi iz L .

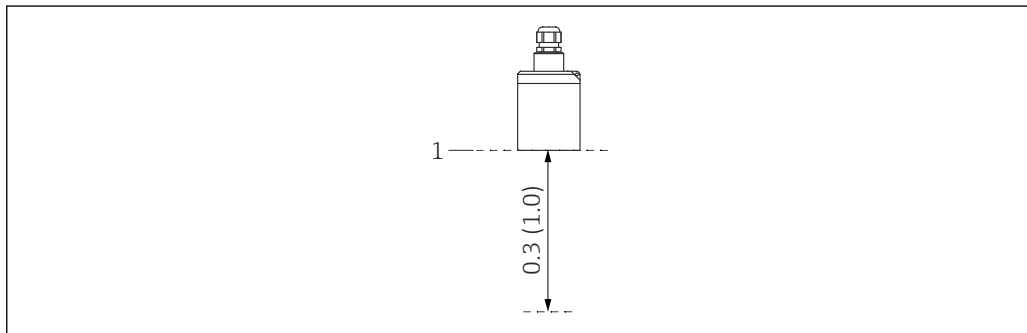
Temperaturno ovisna korekcija vremena leta

Temperaturno ovisna korekcija vremena leta putem vanjskog temperaturnog senzora, koji se spaja na odašiljač FMU90.

Unos

Udaljenost blokiranja

Signali unutar raspona udaljenosti blokiranja (BD) ne mogu se mjeriti zbog prolaznog odziva senzora.



1 Udaljenost blokiranja ultrazvučnog senzora. Inženjering jedinica m (ft)

1 Referentna točka (membrana senzora) mjerenja

A0039792

Područje mjerenja**Procjena efektivnog raspona senzora ovisno o radnim uvjetima**

1. Zbrojite sve primjenjive vrijednosti prigušenja sa sljedećih popisa.
2. Iz ukupnog izračunatog prigušenja upotrijebite donju tablicu raspona za izračunavanje raspona senzora.

Slabljenje uzrokovano površinom tekućine

- Mirna površina: 0 dB
- Valovi na površini: 5 do 10 dB
- Vrlo turbulentna površina: 10 do 20 dB
- Pjenasta površina: kontaktirajte tvrtku Endress+Hauser: <http://www.endress.com/contact>

Slabljenje zbog površine krutih tvari

- Tvrdi, hrapavi površina (npr. krš): 40 dB
- Meka površina (npr. treset, klinker prekriven prašinom): 40 do 60 dB

Slabljenje zbog prašine

- Nema stvaranja prašine: 0 dB
- Malo stvaranje prašine: 5 dB
- Veliko stvaranje prašine: 5 do 20 dB

Slabljenje uzrokovano zavjesom za punjenje u rasponu detekcije

- Bez zavjese za punjenje: 0 dB
- Male zapremine: 5 dB
- Velike zapremine: 5 do 20 dB

Slabljenje uzrokovano temperaturnom razlikom između senzora i površine proizvoda

- Do 20 °C (68 °F): 0 dB
- Do 40 °C (104 °F): 5 do 10 dB
- Do 80 °C (176 °F): 10 do 20 dB



A0039797

2 Tabela raspona za ultrazvučne senzore

A Ukupno prigušenje u dB
R Raspon u m (ft)

Radna frekvenc 43 kHz

Opskrba naponom

Opkrbni napon Omogućuje ga odašiljač.

Napajanje integriranog senzorskog grijača Verzije uređaja sa senzorskim grijačem FDU91-***B*

Podaci o povezivanju

- Opkrbni napon: $24 V_{DC} \pm 10\%$
- Zaostala valovitost: $< 100\text{ mV}$
- Potrošnja struje: 250 mA po senzoru
- Prikladna jedinica za napajanje: RNB130 od tvrtke Endress+Hauser

- i** ▪ Kada je grijač senzora aktivan, integrirani sensor temperature ne može se koristiti. Umjesto toga, koristite jedan od sljedećih vanjskih senzora temperature:
 - Pt100
 - Omnigrad S TR61 od tvrtke Endress+Hauser
- Za informacije o povezivanju vanjskog senzora temperature pogledajte Tehničke informacije TI00397F.

Električni priključak

Opće informacije

NAPOMENA

Signali interferencije mogu uzrokovati kvarove

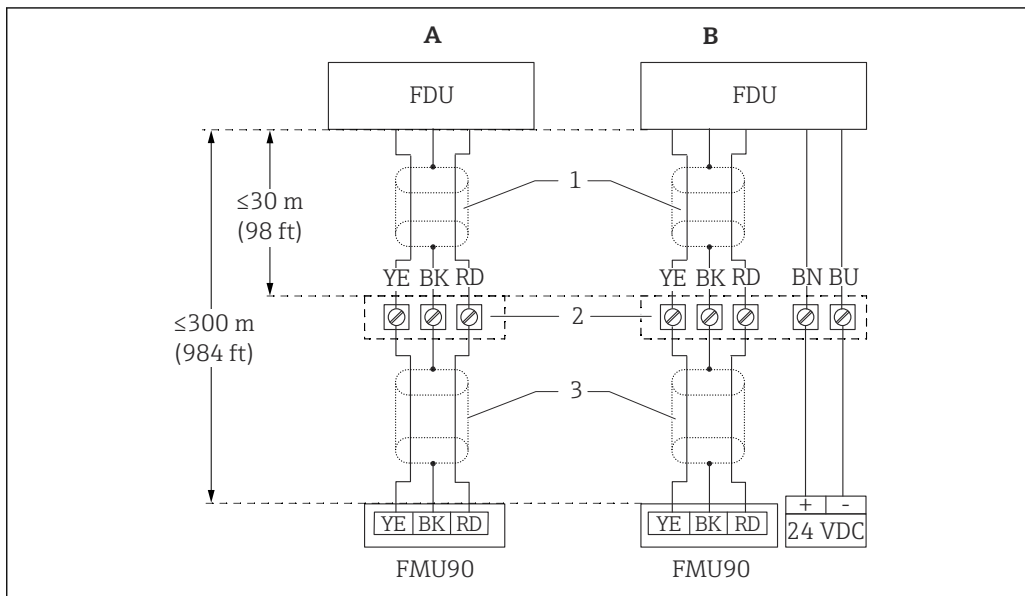
- ▶ Nemojte voditi kabele senzora paralelno s visokonaponskim električnim vodovima ili blizu pretvarača frekvencije.

NAPOMENA

Oštećeni štiti kabela može uzrokovati kvarove

- ▶ Za pred-priključne kabele: priključite crnu žicu (oklop) na „BK” priključak.
- ▶ Za produžne kabele: zavijte zaštitu i spojite na „BK” priključak.

Dijagram spajanja senzora →
FMU90

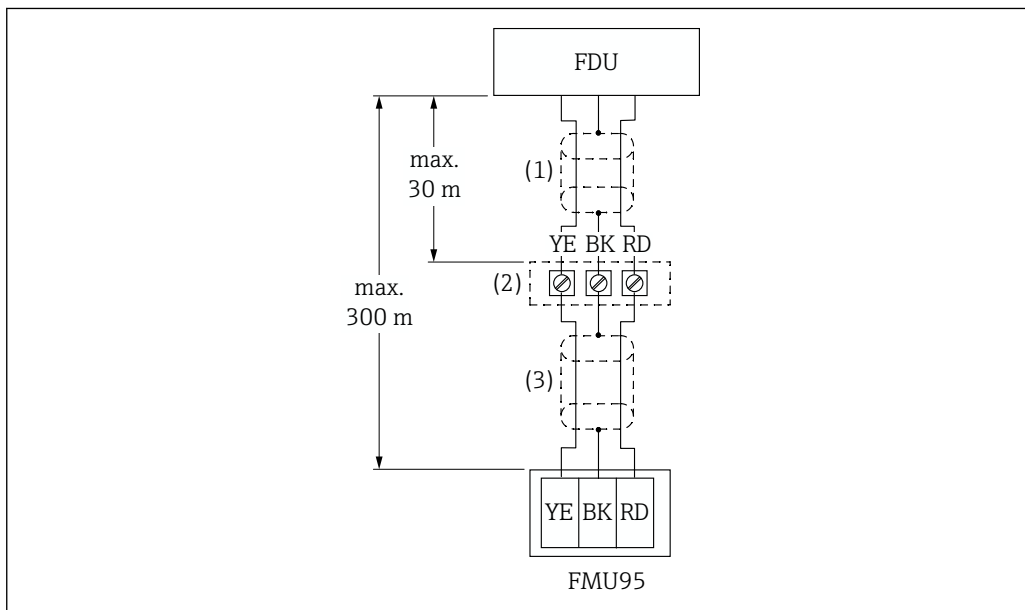


A0039801

3 Dijagram spajanja senzora; YE: žuta, BK: crna; RD: crvena; BU: plava; BN: smeđa; zaštitni vodič GNYE: zelena/žuta

- A Bez grijača senzora
- B Sa grijačem senzora
- 1 Zaštita kabela senzora
- 2 Priključna kutija
- 3 Zaštita produžnog kabela

Dijagram spajanja senzora →
FMU95



A0039804

4 Dijagram spajanja senzora; YE: žuta, BK: crna; RD: crvena; BU: plava; BN: smeđa; zaštitni vodič GNYE: zelena/žuta

- 1 Zaštita kabela senzora
- 2 Priključna kutija
- 3 Zaštita produžnog kabela

Specifikacije produžnog kabela

- **Maksimalna ukupna duljina (kabel senzora + produžni kabel)**
300 m (984 ft)
- **Broj žica**
Prema dijagramu priključivanja
- **Zaštita**
Jedna zaštitna pletenica za YE žicu i jedna za RD žicu (bez folijskog štita)

- **Poprečni presek**
0.75 do 2.5 mm² (18 do 14 AWG)
- **Otpor**
Maks. 8 Ω po žici
- **Kapacitivnost, žica do zaštite**
Maks. 60 nF

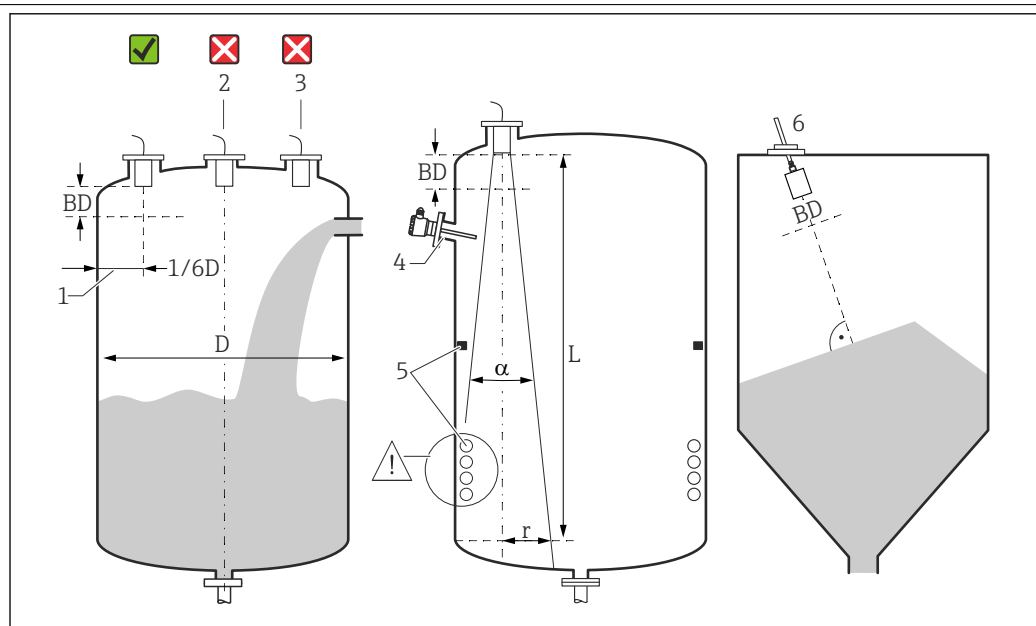
 Odgovarajući produžni kabeli dostupni su od tvrtke Endress+Hausera.

Skraćivanje kabela senzora

Kabel senzora može se po potrebi skratiti (pogledajte upute za uporabu odašiljača FMU90 ili FMU95).

Ugradnja

Uvjeti ugradnje za mjerenje razine napunjenosti



5 Uvjeti ugradnje za mjerenje razine napunjenosti

- 1 Preporučena udaljenost do zida posude: 1/6 promjera posude D .
 - 2 Nemojte montirati u sredinu posude.
 - 3 Izbjegavajte mjerenja kroz zavjesu za punjenje.
 - 4 U signalnom snopu ne smije biti unutarnjih učvršćenja.
 - 5 Simetrična unutarnja učvršćenja posebno negativno utječu na mjerenje.
 - 6 Za krute tvari: pomoću FAU40 jedinice za poravnanje, poravnajte senzor tako da bude okomit na površinu proizvoda.
- BD Udaljenost blokiranja

Kut emitiranja/snop

- α (tipično) = 9°
- L (maks.) = 10 m (33 ft)
- r (maks.) = 0.79 m (2.6 ft)

Ostali uvjeti

- Donji rub senzora trebao bi se postaviti unutar posude
- Maksimalna razina možda ne ulazi u udaljenost blokiranja koja se nalazi unutar posude

Nekoliko senzora u jednoj posudi

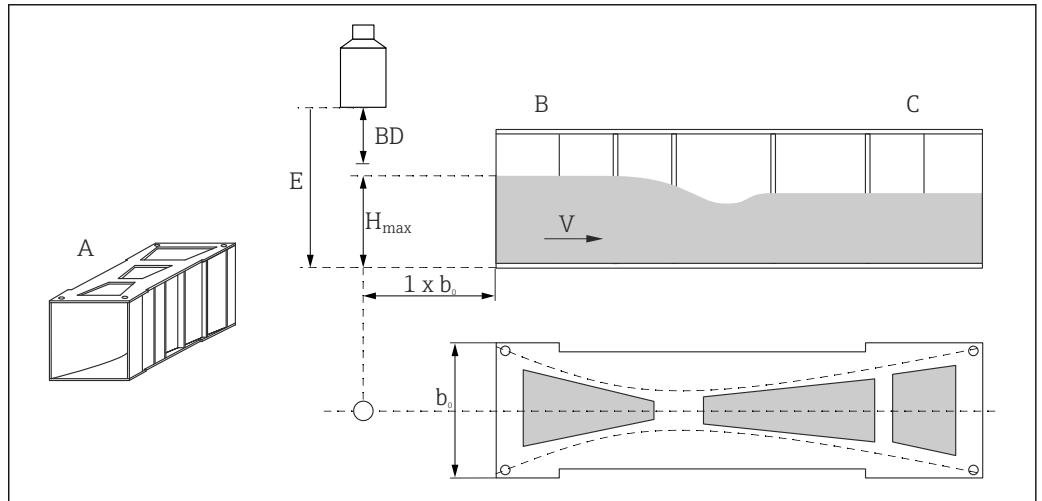
Senzori koji su spojeni na zajednički odašiljač FMU90 ili FMU95 mogu se koristiti u jednoj posudi.

Uvjeti ugradnje za mjerenje protoka

Uvjeti

- Postavite senzor na uzvodnu stranu iznad maksimalne uzvodne razine H_{maks} , plus udaljenost blokiranja BD
- Postavite senzor u središte kanala ili pregrade
- Poravnajte senzor tako da bude okomit na površini vode
- Pridržavajte se navedenog razmaka (udaljenosti) montaže do suženja žlijeba ili ruba brane
Pogledajte upute za uporabu za FMU90 / FMU95
- Zaštitite senzor od sunca i oborina pomoću poklopca za zaštitu od vremenskih prilika

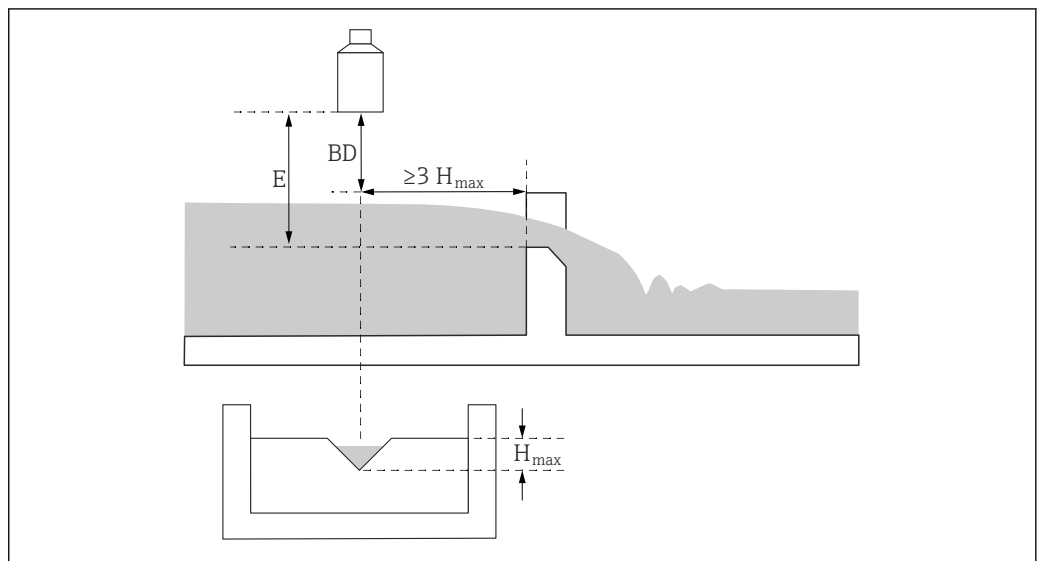
Primjer: Khafagi-Venturi žlijeb



A0036744

- A Khafagi-Venturi kanal
 b_0 Širina Khafagi-Venturi kanala
 B Uzvodna strana
 C Nizvodna strana
 BD Blokiranje udaljenosti senzora
 E Prazna kalibracija (unos se tijekom puštanja u rad)
 H_{maks} Maksimalna uzvodna razina
 V Protok

Primjer: trokutna pregrada



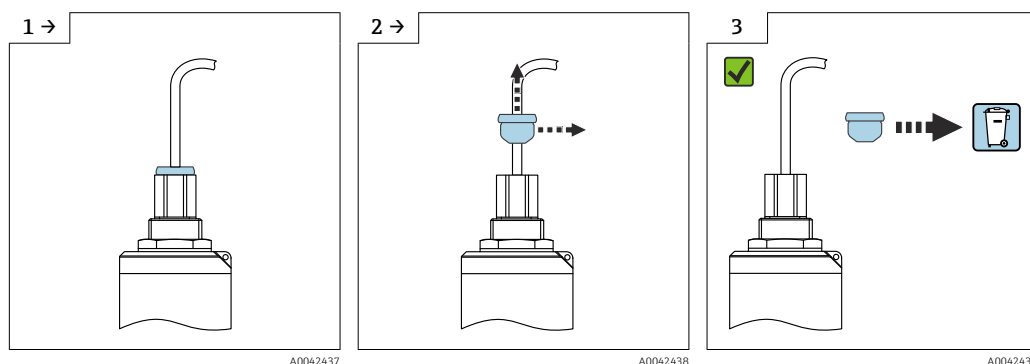
A0036745

- BD Blokiranje udaljenosti senzora
 E Prazna kalibracija (unos se tijekom puštanja u rad)
 H_{maks} Maksimalna uzvodna razina

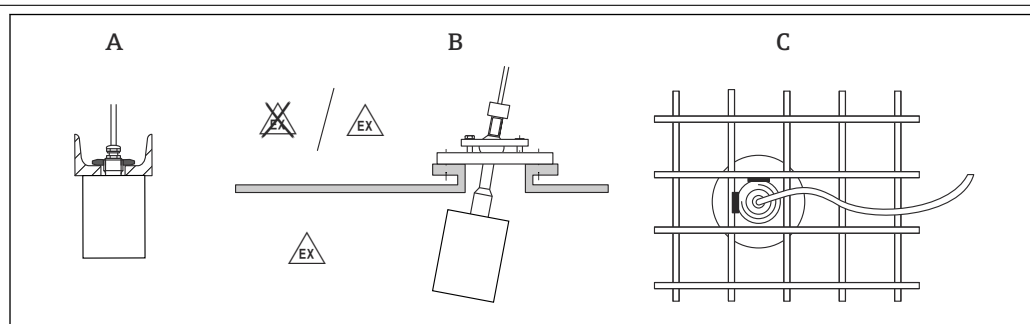
Upute za ugradnju

Uklanjanje štitnika za transport kabela

U slučaju uređaja s procesnom vezom sa stražnje strane „FNPT1 / 2 vod“, zaštitni čep kabela mora se ukloniti prije ugradnje.

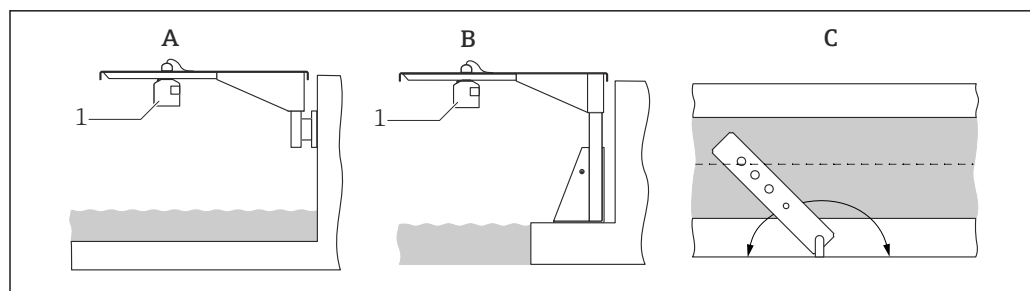


Opcije ugradnje (primjeri)



6 Ugradnja u sustave

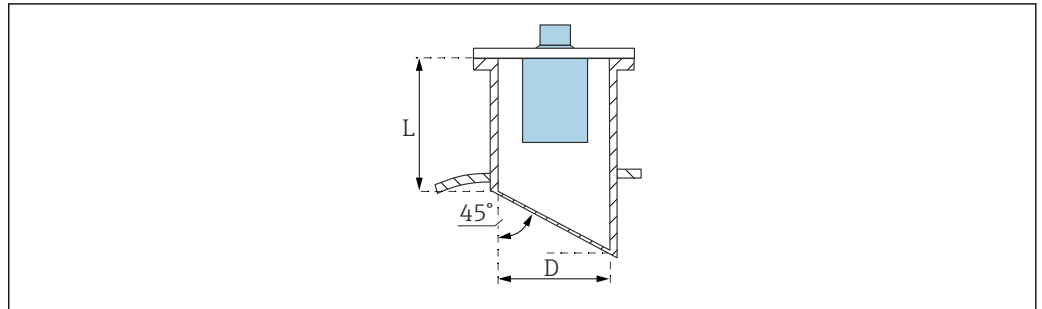
- A Na U-šinu ili nosač
 B S FAU40 jedinicom za poravnanje
 C S rukavom od 1" zavarenom na rešetku



7 Montaža s konzolnom rukom preko otvorenih kanala ili žljebova

- A Ruka s zidnim nosačem
 B Konzola s montažnim okvirom
 C Ruka se može okretati (npr. za postavljanje senzora iznad središta kanala)

Montaža na nastavke



D Promjer nastavka
 L Duljina mlaznice

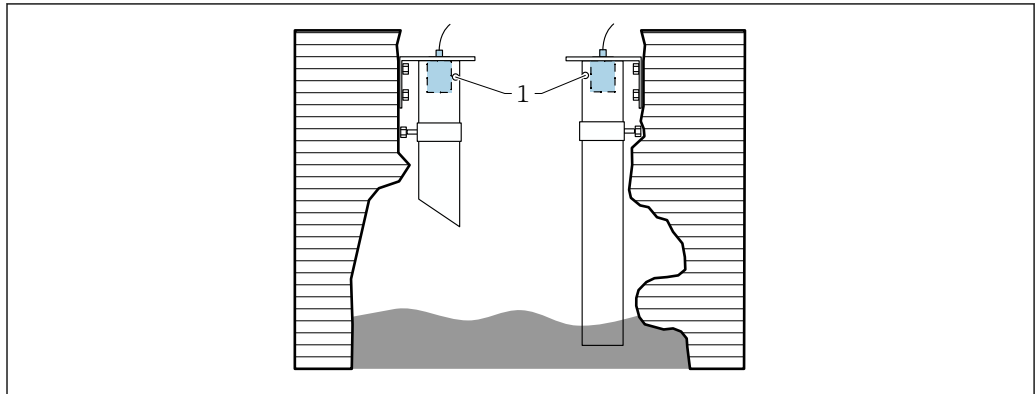
Uvjeti na mlaznici

- Glatka unutrašnjost, bez rubova i zavara
- Nema neravnina s unutarnje strane mlaznice na strani spremnika
- Zakošeni kraj mlaznice na strani spremnika (idealno: 45°)

Maksimalna duljina mlaznice

- $D = \text{DN}80/3''$: $L_{\text{maks.}} = 340 \text{ mm (13.4 in)}$
- $D = \text{DN}100/4''$: $L_{\text{maks.}} = 390 \text{ mm (15.4 in)}$
- $D = \text{DN}150/6''$ do $\text{DN}300/12''$: $L_{\text{maks.}} = 400 \text{ mm (15.7 in)}$

Ultrazvučna vodilica za mjerenje u uskim jamama



A0036695

1 Otvor za odzračivanje

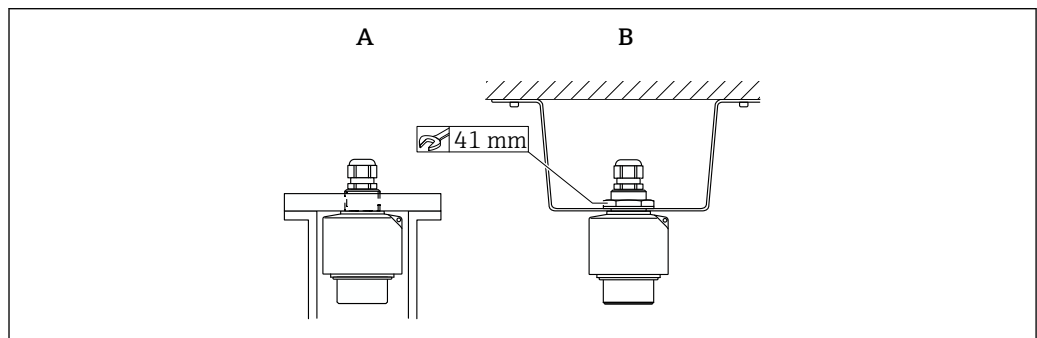
- Prikladna cijev za vođenje ultrazvuka: npr. PE ili PVC cijev za otpadnu vodu
- Minimalni promjer: DN100
- Otvor za odzračivanje na
- Nema kontaminacije od nakupljene prljavštine (redovito čistite gdje je potrebno)

Osiguravanje senzora

NAPOMENA

Rizik od oštećenja senzora

- ▶ Nemojte koristiti kabel senzora za potrebe ovjesa.
- ▶ Nemojte oštetiti membranu senzora prilikom ugradnje.



A0039841

8 Osiguravanje ultrazvučnog senzora

- A Ugradnja na stražnji navoj
 B Montira se kontra navrtkom

Okolina

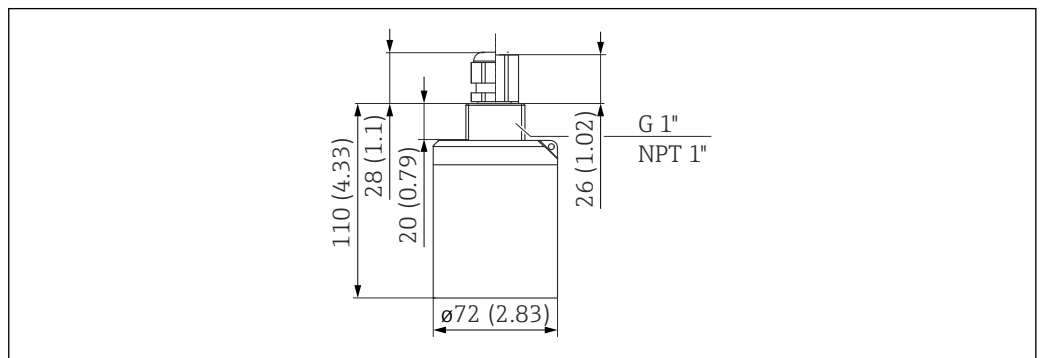
Stupanj zaštite	Testirano prema IP68/NEMA6P (24 h na 1.83 m (6 ft) pod vodom)
Otpor na vibracije	DIN EN 600068-2-64; 20 do 2 000 Hz; 1 (m/s ²)/Hz; 3x100 min
Temperatura skladišta	Identično temperaturi procesa
Otpornost na toplinski udar	Na temelju DIN EN 60068-2-14; test prema min./maks. temperatura procesa; 0.5 K/min; 1 000 h
Elektromagnetska kompatibilnost	Elektromagnetska kompatibilnost u skladu sa svim relevantnim zahtjevima navedenim u seriji EN 61326 i NAMUR preporuci EMC (NE 21). Detalje ćete pronaći u Izjavi o sukladnosti. S obzirom na emisiju smetnji, uređaji zadovoljavaju zahtjeve klase A i namijenjeni su samo za korištenje u „industrijskom okruženju”.

Proces

Temperatura procesa	-40 do +80 °C (-40 do +176 °F) Kako bi se spriječilo nakupljanje leda na senzoru, senzori su dostupni u izvedbi s integriranim senzorskim grijanjem.
Tlak procesa	0.7 do 4 bar (10.15 do 58 psi)

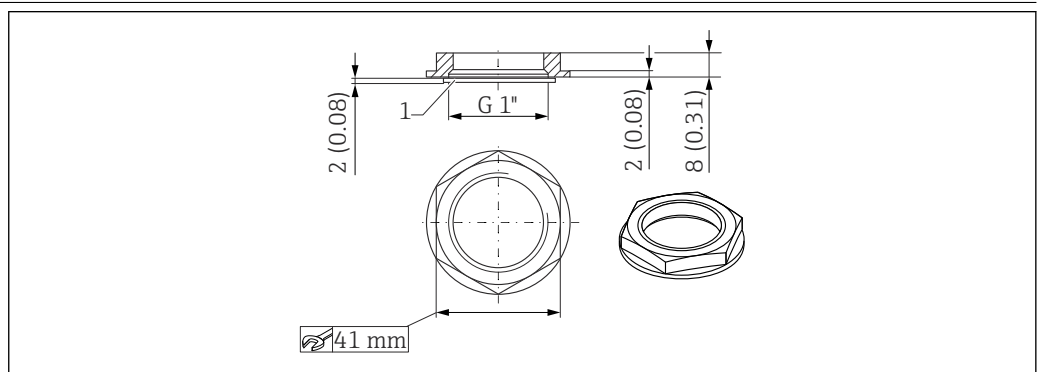
Mehanička konstrukcija

Dimenzije



9 Dimenzije. Mjerna jedinica mm (in)

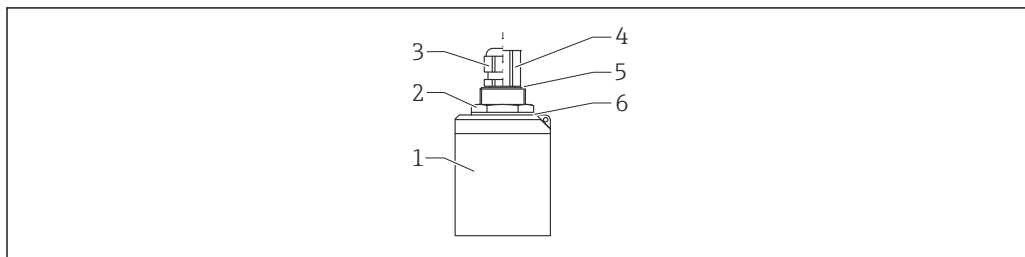
Dimenzije G1" kontra matice



10 Kontra matica; dimenzije. Mjerna jedinica mm (in)

- i**
 - Kontra matica je uključena u isporuku za sljedeće senzore: FDU91-*G*** (stražnji G1 navoj)
 - Kontra matica nije prikladna za NPT navoje.

Težina	Težina uključujući kabel 5 m (16 ft)) Otprilike 1.1 kg (2.43 lb).
---------------	--

Materijali

A0038715

 11 Materijali

- 1 Kućište senzora: PVDF
- 2 Kontra matica: PA6.6
- 3 Kabelaška uvodnica: PA
- 4 Adapter za cijev: CuZn poniklovan
- 5 O-prsten: EPDM
- 6 Brtva: EPDM

Materijali spojnog kabela PVC

Materijal G1" kontra matice

- Kontra matica: PA6.6
- Brtva (uključena u isporuku): EPDM

Certifikati i odobrenja

CE oznaka Mjerni sustav ispunjava pravne zahtjeve važećih EU direktiva. One su navedene u odgovarajućoj EU Izjavi o sukladnosti zajedno s primijenjenim standardima.

Postavljanjem CE oznake tvrtka Endress+Hauser potvrđuje uspješno testiranje uređaja.

RoHS Sustav za mjerenje je skladu s ograničenjima tvari iz Direktive o ograničenju opasnih tvari 2011/65/EU (RoHS 2).

Oznaka RCM-Tick Isporučeni proizvod ili sustav za mjerenje udovoljavaju zahtjevima ACMA (Australaska uprava za komunikacije i medije (eng. Australian Communications and Media Authority)) za integritet mreže, interoperabilnost, karakteristike performansi kao i zdravstvene i sigurnosne propise. Ovdje su posebno ispunjeni regulatorni aranžmani za elektromagnetsku kompatibilnost. Proizvodi su označeni oznakom RCM-Tick na natpisnoj pločici.



A0029561

Ex odobrenje Dostupna Ex odobrenja: pogledajte Konfigurator proizvoda



Senzori s Ex odobrenjem mogu se spojiti na FMU90 odašiljač bez Ex odobrenja.

Ostali standardi i smjernice**EN 60529**

Stupnjevi zaštite kućišta (IP kod)

EN 61326 serija

Standard EMC obitelji proizvoda za električnu opremu za mjerenje, kontrolu i laboratorijsku upotrebu

NAMUR

Udruga korisnika tehnologije automatizacije u procesnim industrijama

Informacija o narudžbi

Informacija o narudžbi

Detaljne informacije o narudžbi dostupne su za vašu najbližu prodajnu organizaciju www.addresses.endress.com ili u Konfiguratoru proizvoda pod www.endress.com

1. Kliknite Korporativa
2. Izaberite zemlju
3. Kliknite Proizvodi
4. Odaberite proizvod pomoću filtara i polja za pretraživanje
5. Otvorite stranicu proizvoda

Gumb Konfiguracija desno od slike proizvoda otvara Konfigurator proizvoda.

Konfigurator proizvoda - alat za individualnu konfiguraciju proizvoda

- Najnoviji podaci konfiguracije
- Ovisno o uređaju: izravan ulaz informacije specifične za točku mjerenja poput mjernog područja ili radnog jezika
- Automatska provjera kriterija isključivanja
- Automatsko kreiranje koda narudžbe i prekida u PDF ili Excel izlaznom formatu
- Mogućnost naručivanja izravno u online trgovini tvrtke Endress+Hauser

Protokol linearnosti u 5 točaka

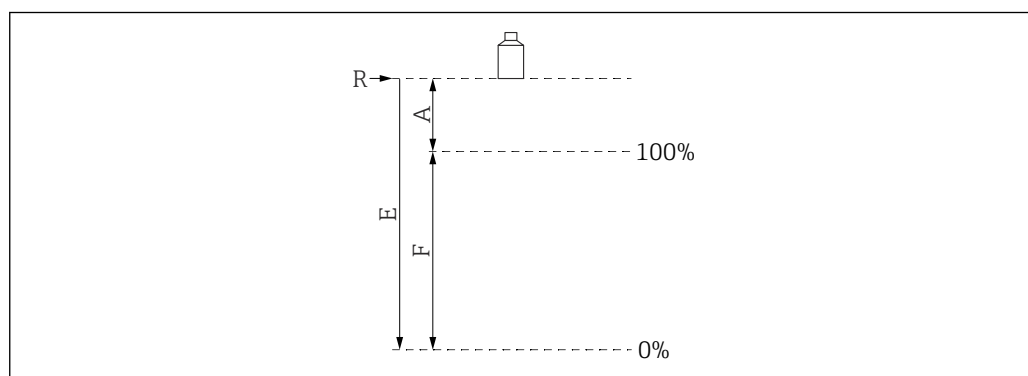
Uvjeti za protokol linearnosti u 5 točaka


- Protokol linearnosti u 5 točaka primjenjuje se za cijeli mjerni sustav, koji se sastoji od senzora i odašiljača. Prilikom narudžbe navedite ulaz senzora odašiljača na kojem će se senzor testirati.
- Ispitivanje linearizacije provodi se pod referentnim radnim uvjetima odašiljača.

Položaj točaka linearizacije

- 5 točaka za linearni protokol ravnomjerno je raspoređeno po rasponu S.
- Kako bi se definirao raspon, vrijednosti za **Praznu kalibraciju (E)** i **Punu kalibraciju (F)** moraju biti navedene prilikom naručivanja.
- Navedene vrijednosti koriste se samo za stvaranje protokola linearnosti. **Prazna kalibracija i Puna kalibracija** se zatim vraćaju na tvorničke postavke.

Uvjeti za definiranje raspona



 12 Variables to define the span


- R Referentna točka (membrana senzora)
 E „Prazna kalibracija” (udaljenost od membrane senzora do 0% točke)
 F „Puna kalibracija” (udaljenost od 0%-točke do 100%-točke)
 A Udaljenost od membrane senzora do 100% točke

- $E \leq 10\,000$ mm (394 in)
- $F = 100$ do $9\,700$ mm (3.94 do 382 in)
- $A \geq 300$ mm (11.8 in)

Opseg isporuke

- Naručenu verziju senzora
- Za certificirane verzije: Sigurnosne upute (XAs)
- Za senzore s grijačem senzora: priključni modul za ugradnju u terensko kućište predajnika FMU90
- Za senzore s G1" procesnim priključkom: kontra matica (PA6.6) i brtva (EPDM)

Dodatna oprema**Produžni kabel senzora**

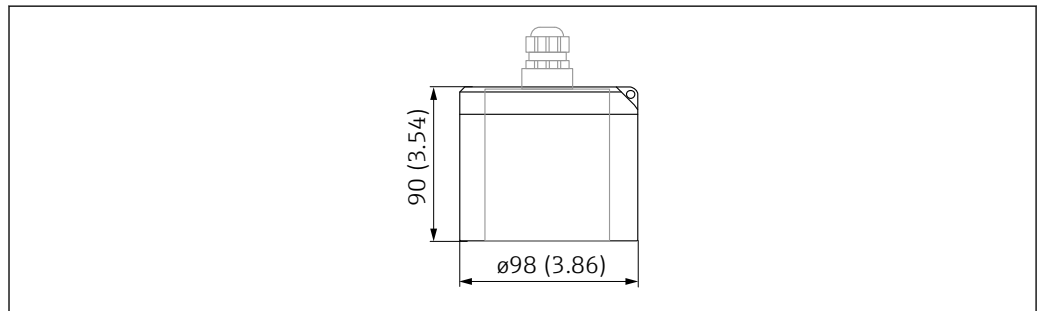
-  Maksimalna dopuštena ukupna duljina (kabel senzora + produžni kabel): 300 m (984 ft)
- Kabel senzora i produžni kabel su iste vrste kabela.

Senzor bez grijača senzora

- Vrsta kabela: LiYCY 2x(0.75)
- Materijal: PVC
- Ambijentalna temperatura: -40 do +105 °C (-40 do +221 °F)
- Broj narudžbe: 71027742

Senzor s grijačem senzora

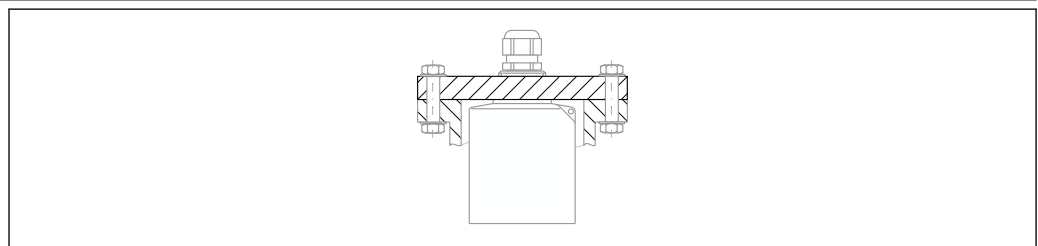
- Vrsta kabela: LiYY 2x(0.75)D+2x0.75
- Materijal: PVC
- Ambijentalna temperatura: -40 do +105 °C (-40 do +221 °F)
- Broj narudžbe: 71027746

Pokrivka za zaštitu od vremenskih uvjeta


A0039949

 13 Pokrivka za zaštitu od vremenskih uvjeta. Mjerna jedinica mm (in)

- Materijal: PVDF
- Broj narudžbe: 52025686

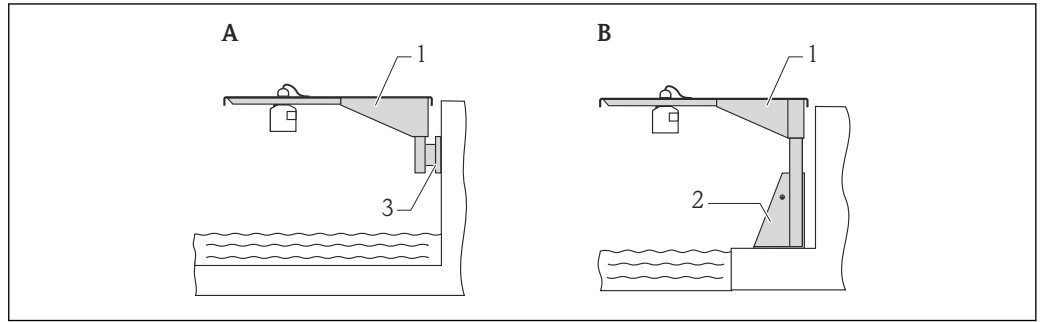
Prirubnica sa vijcima FAX50

A0044264

-  Montaža na stražnji navoj G1 ili NPT1
- Dostupne veličine prirubnica: pogledajte Konfigurator proizvoda
- Minimalni nazivni promjer: DN80 / NPS 3

Konzola za senzore

Primjena



A0019589

14 Montaza senzora s rukom nosača

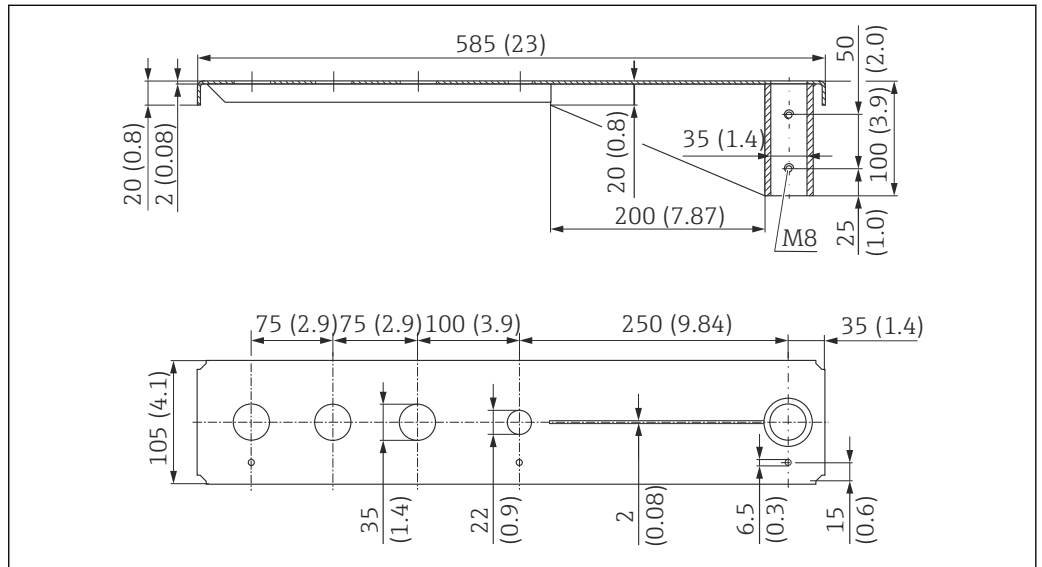
- A Montaza na ruku sa zidnim nosačem
 B Montaza na ruku s montažnim okvirom
 1 Nosač
 2 Montažni okvir
 3 Zidni nosač

Korištenje otvora

- 35 mm (1.4 in) otvor
 Senzor s kontra maticom
- 22 mm (0.9 in) otvor
 Temperaturni senzor (npr. Omnigrad TR61 s TA50 priključkom procesa)

Dimenzije

Ruka nosača 500 mm, za G 1" ili MNPT 1" priključke na stražnjoj strani



A0037806

15 Dimenzije. Mjerna jedinica mm (in)

Težina:

3.0 kg (6.62 lb)

Materijal

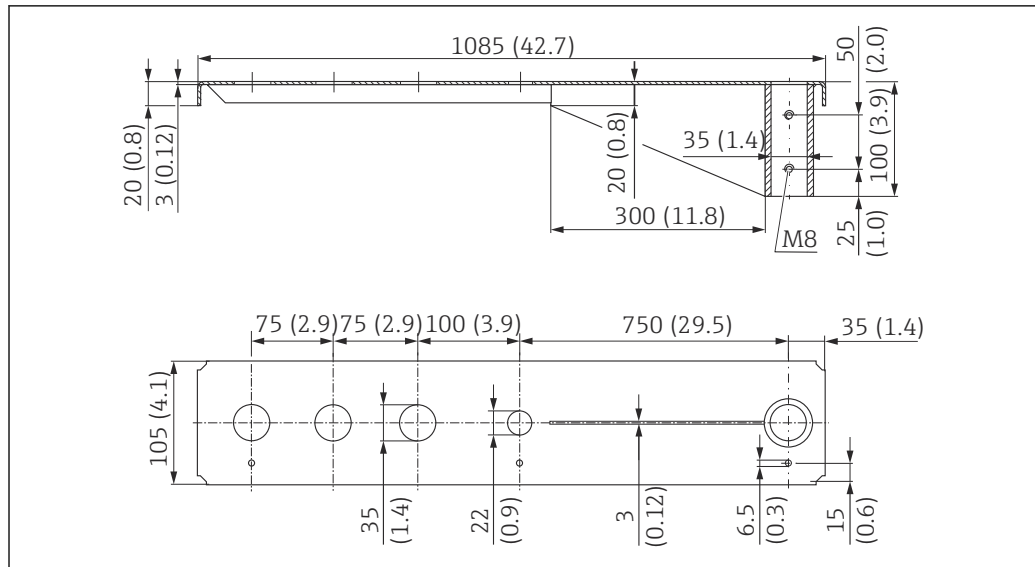
316L (1,4404)

Broj narudžbe

71452315

- 35 mm (1.38 in) otvori za sve G 1" ili MNPT 1" priključke na stražnjoj strani
- 22 mm (0.87 in) otvor se može koristiti za bilo koji dodatni senzor
- Pričvrсни vijci su uključeni u isporuku

Ruka nosača 1 000 mm, za G 1" ili MNPT 1" priključke na stražnjoj strani



A0037807

16 Dimenzije. Mjerna jedinica mm (in)

Težina:

5.4 kg (11.91 lb)

Materijal

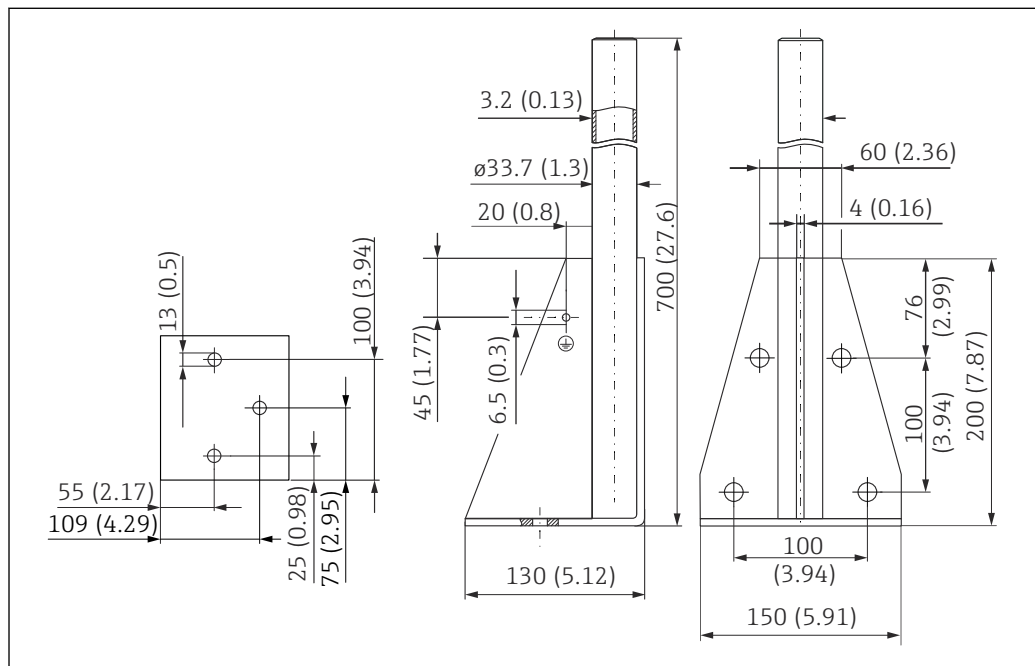
316L (1,4404)

Broj narudžbe

71452316

- i** 35 mm (1.38 in) otvori za sve G 1" ili MNPT 1" priključke na stražnjoj strani
- 22 mm (0.87 in) otvor se može koristiti za bilo koji dodatni senzor
- Pričvrtni vijci su uključeni u isporuku

Ram, 700 mm (27.6 in)



A0037799

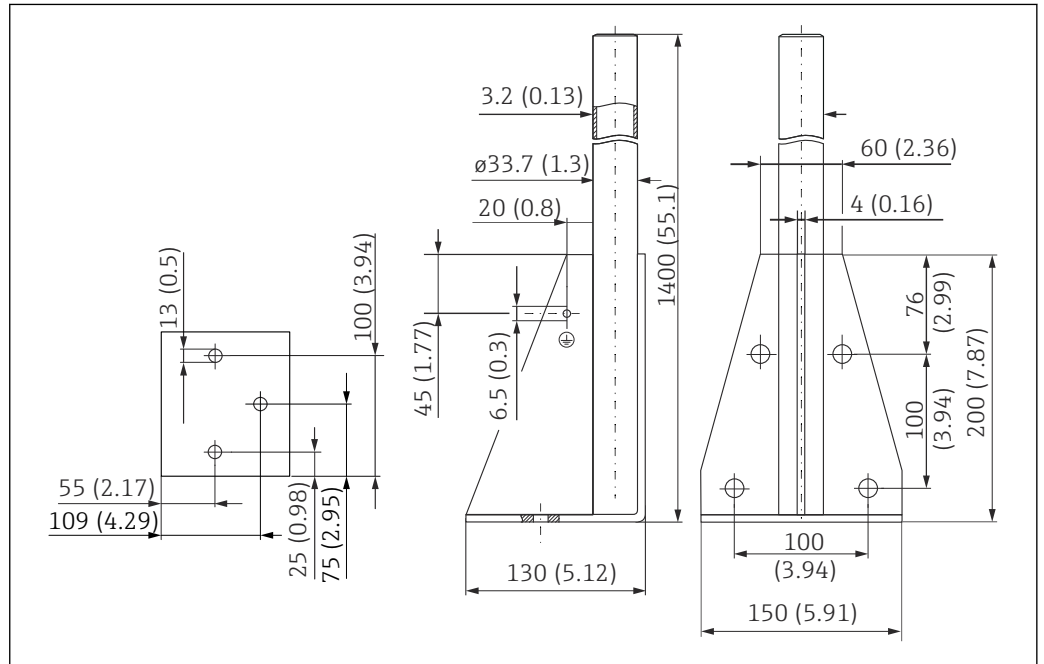
17 Dimenzije. Mjerna jedinica mm (in)

Težina:
4.0 kg (8.82 lb)

Materijal
316L (1,4404)

Broj narudžbe
71452327

Ram, 1400 mm (55.1 in)



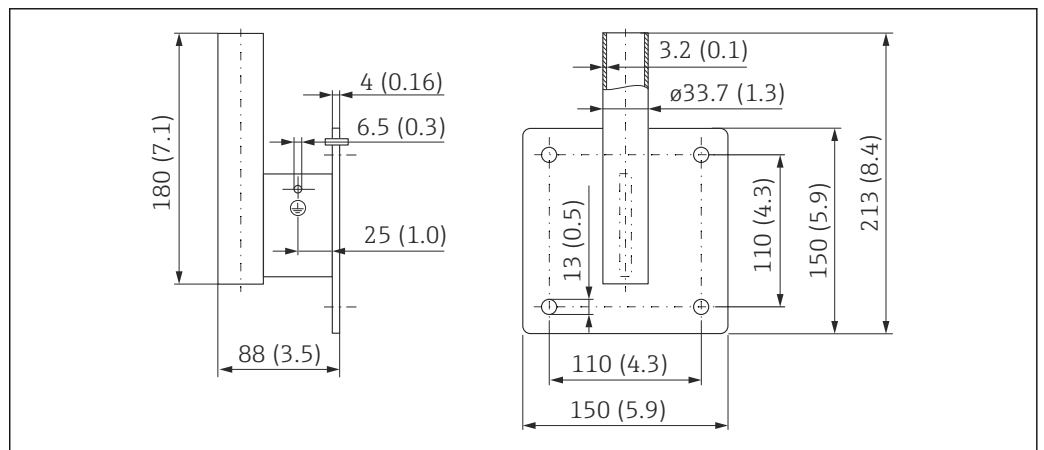
18 Dimenzije. Mjerna jedinica mm (in)

Težina:
6.0 kg (13.23 lb)

Materijal
316L (1,4404)

Broj narudžbe
71452326

Zidni nosač za nosač sa osovinom



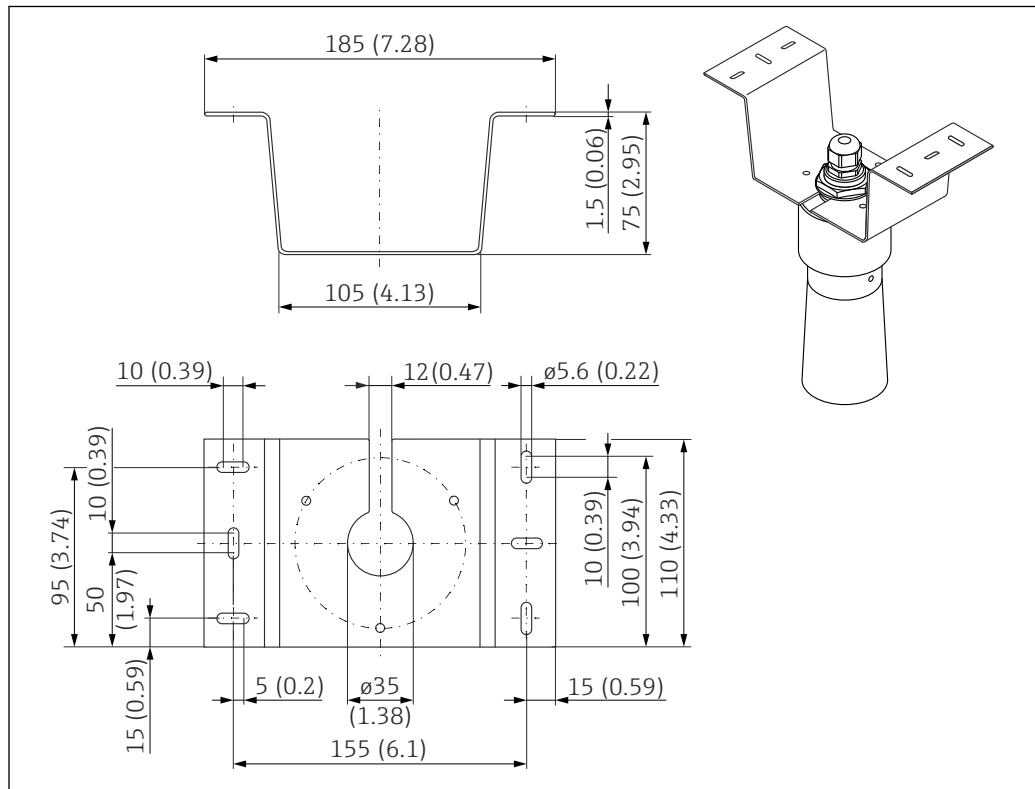
19 Dimenzije zidnog nosača. Mjerna jedinica mm (in)

Težina
1.21 kg (2.67 lb)

Materijal
316L (1,4404)

Broj narudžbe
71452323

Montažni nosač za montažu na strop



A0028176

20 Montažni nosač za montažu na strop. Mjerna jedinica mm (in)

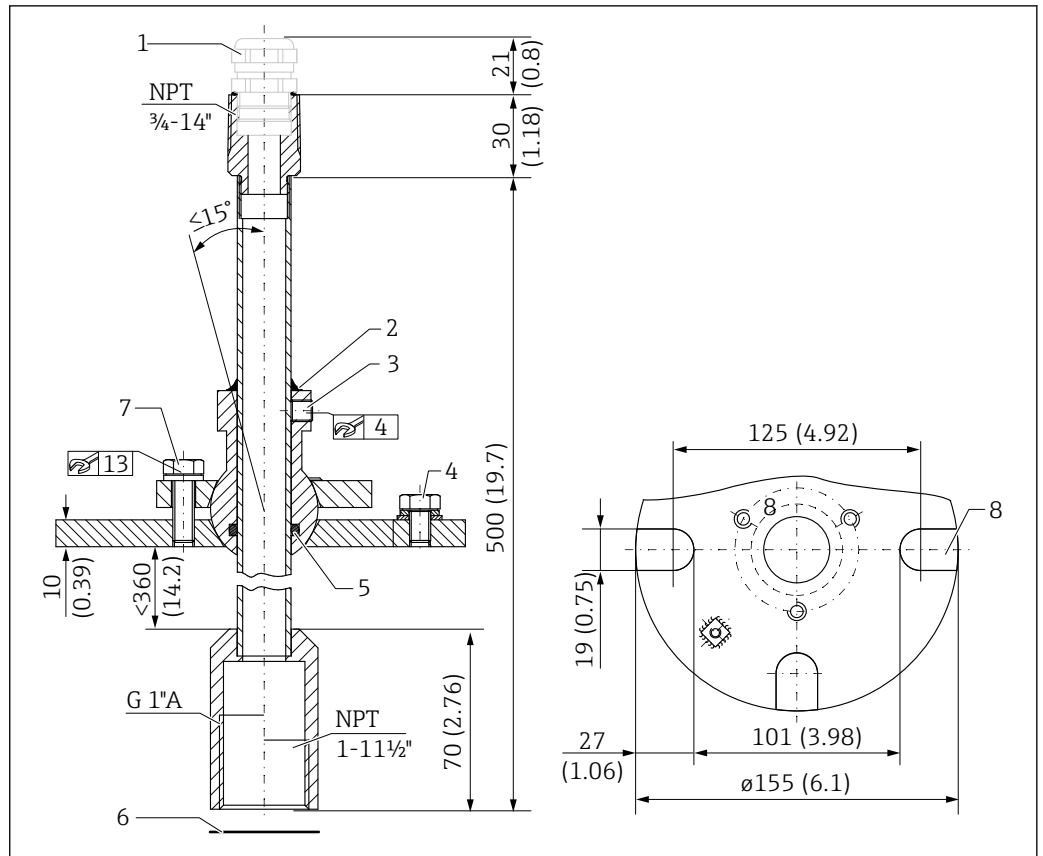
- Materijal: 316L (1.4404)
- Broj narudžbe: 71093130

Jedinica za poravnavanje FAU40

Uporaba

- Za poravnavanje ultrazvučnog senzora s površinom krutih tvari
- Raspon okretanja: 15°
- Odvajanje zona za eksplozivno opasna područja

Dimenzije



21 Jedinica za poravnavanje FAU40. Mjerna jedinica mm (in)

- 1 Kabelska uvodnica M20x1,5 (ako je odabrana u strukturi proizvoda)
- 2 Zabrtvi ovdje
- 3 Dva imbus vijka za podešavanje visine (8 Nm (6 lbf ft)±2 Nm (±1.5 lbf ft))
- 4 Vijak za uzemljenje
- 5 O-prsten
- 6 Brtva isporučena sa senzorom, mora se koristiti za primjene u ATEX zoni 20
- 7 Vijak za bočno podešavanje (18 Nm (13.5 lbf ft)±2 Nm (±1.5 lbf ft))
- 8 Montažni utori (na verziji s UNI pribudnicom)

Dodatne informacije

 Tehničke informacije TI00179F

Jedinica napajanja RNB130
za grijač senzora

Tehnički podaci

- **Funkcija:** Primarni prekidač napajanja
- **Ulaz:** 100 do 240 V_{AC}
- **Izlaz:** 24 V_{DC}; maks. 30 V u slučaju pogreške

Mogućnosti povezivanja

- Jednofazni A/C mrežni sustav
- Dvofazni vodiči trofaznih sustava napajanja (TN, TT ili IT sustav prema VDE 0100 T 300/IEC 364-3)

Opciono dostupno: IP66 zaštitno kućište

Dodatne informacije

 Tehničke informacije TI00120R

IP66 zaštitno kućište za napajanje RNB

- Broj narudžbe: 51002468
- Dodatne informacije: Tehničke informacije TI00080R

Dodatna dokumentacija

Dokumentacija za odašiljač FMU90

- Tehničke informacije TI00
- Upute za uporabu:
 - BA00288F (HART, mjerenje razine)
 - BA00289F (HART, mjerenje protoka)
 - BA00292F (Profibus DP, mjerenje razine)
 - BA00293F (Profibus DP, mjerenje protoka)
- Opis parametara uređaja: GPO1151F

Dokumentacija za odašiljač FMU95

- Tehničke informacije TI00398F
- Upute za uporabu: BA00344F
- Opis parametara uređaja: GPO1152F

Ostala dokumentacija



Dodatne informacije i trenutno dostupna dokumentacija mogu se naći na web mjestu Endress+Hauser: www.endress.com → Preuzimanja.



71766922

www.addresses.endress.com
