



Level



Pressure



Flow



Temperature



Liquid
Analysis



Registration



Systems
Components



Services



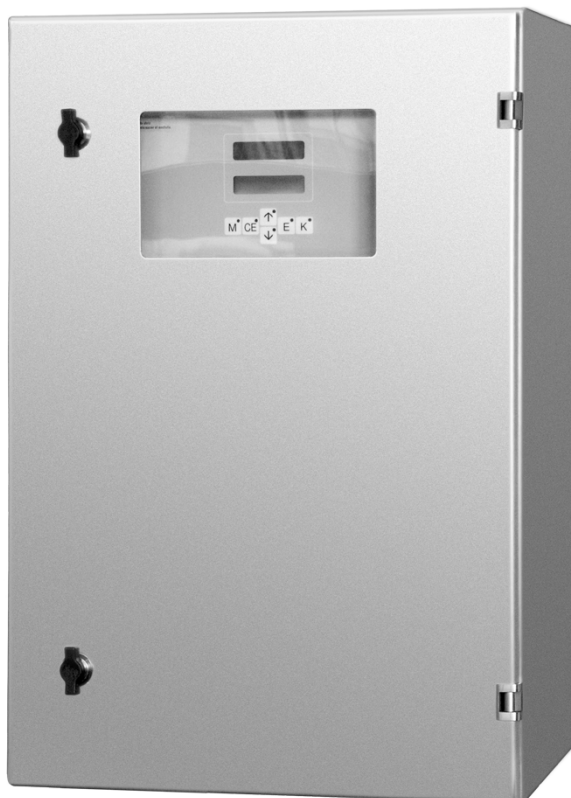
Solutions

Техническая информация

Stamolys CA71PH

Анализатор фосфатов

Компактная система фотометрического анализа для измерения фосфатов на станциях очистки стоков и в системах охлаждения



Применение

- Мониторинг и оптимизация производительности очистных сооружений
- Контроль осаждения
- Мониторинг аэротенков
- Мониторинг на выходе станций очистки
- Мониторинг систем водяного охлаждения

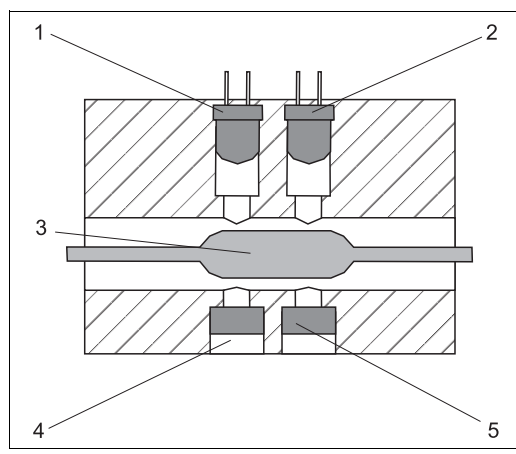
Преимущества

- Корпус из нержавеющей стали или углеродистого пластика
- Вариант исполнения с одним или двумя каналами измерения
- Встроенный электронный архив измеренных значений
- Автоматическая калибровка и самоочистка
- Свободно выбираемые интервалы измерения, очистки и калибровки

Принцип действия и конструкция

Принцип измерения

После подготовки пробы насос подачи проб анализатора перекачивает часть фильтрата в смеситель. Насос реагентов добавляет определенное количество реагента. В результате протекающей химической реакции проба изменяет цвет. Фотометр определяет поглощение пробой излученного света заданной длины волны (см. Рис. Поз.. 2). Длина волны зависит от измеряемого параметра. Способность к поглощению света пропорциональна концентрации конкретного компонента в пробе (Поз.. 3). Кроме того, поглощение света заданной длины волны определяется для получения результата измерения. Излученный сигнал вычитается из измеренного сигнала, чтобы исключить влияние мутности, загрязнения и старения светодиодов фотометра. Температура в фотометре поддерживается термостатически, так что химическая реакция воспроизводима и протекает в течение короткого периода времени.



- | | |
|---|------------------------|
| 1 | Светодиод сравнения |
| 2 | Излучающий светодиод |
| 3 | Проба |
| 4 | Детектор сравнения |
| 5 | Измерительный детектор |

Принцип фотометра

Фосфор и фосфаты

Фосфор в основном присутствует в массе воды и стоков в виде фосфатов.

Фосфаты попадают в воду через:

- смыв удобрений с полей
- биологические и промышленный отходы и стоки
- присадки в системах очистки стоков (противокоррозионные агенты)

Фосфаты в определенных пропорциях необходимы для жизни животных и растений. Однако, в больших количествах они могут привести к эвтрофикации^а.

Ортофосфаты и суммарные фосфаты

Фосфаты в целом подразделяются на:

- ортофосфаты
- конденсированные фосфаты:
 - метафосфаты
 - пирофосфаты
 - полифосфаты
- органически связанные фосфаты

Только ортофосфаты могут быть определены без дезинтеграции анализируемой пробы, и могут быть измерены непосредственно фотометрическим методом. В этом случае разговор идет об определении "химически активного" фосфора.

Результаты измерения могут быть представлены различным образом:

- PO₄, фосфаты
- PO₄-P, фосфаты - фосфор
- P₂O₅, пентоксид фосфора

Е+Н предлагает два метода определения активного фосфора (в зависимости от диапазона измерения):

- Молибдена голубой метод (2 реагента, спецификации A+C)
- Молибдата ванадата метод (1 реагент, спецификации B+D)

а) эвтрофикация = увеличение количества дрожжей в массе воды, ведущее к замедлению роста некоторых растений.

**Фотометрическое
определение ортофосфата****Молибдена голубой метод по DIN EN 1189**

(версии PH-A и PH-C)

В растворе кислотные молибдена и ионы сурьмы образуют в сочетании с фосфатами антимолибдато-фосфоромолибденовый комплекс. Этот комплекс в присутствии аскорбиновой кислоты сокращается до голубого фосфоромолибдата.

Поглощение света определяется на длине волны 880 нм (PH-A), соотв. 660 нм (PH-C).

Интенсивность поглощения пропорциональна концентрации ортофосфата в анализируемой пробе.

Длина волны сравнения 565 нм.

Молибдата ванадата метод

(версии PH-B и PH-D)

Ионы ванадата и ионы молибдата в сочетании с фосфатами образуют желтую ванадато-молибдато-фосфорную кислоту.

Поглощение света определяется на длине волны 430 нм. Интенсивность поглощения пропорциональна концентрации ортофосфата в анализируемой пробе.

Длина волны сравнения 565 нм.

Помехи

Нет влияния на измерение, если концентрации примесей не превышают приведенные ниже:

Концентрация [мг/л]	Помехи
10,000	SO ₄ ²⁻
1,000	Cl ⁻
500	Na ⁺ , K ⁺ , Ca ²⁺
50	CO ₃ ²⁻ , NO ₃ ⁻ , Fe ²⁺ , Fe ³⁺ , Zn ²⁺ , Cu ²⁺ , Ni ²⁺ , Cr ³⁺ , Co ²⁺ , Hg ²⁺
25	Sn ²⁺
10	Pb ²⁺
5	Ag ⁺
0.5	Cr ⁶⁺ , влияние может быть уменьшено с увеличением дозы аскорбиновой кислоты
	Мутность: проба должна быть отфильтрована перед анализом

Подготовка пробы**Микро / ультрафильтрация (Stamoclean CAT430, опция)**

Мембранный фильтрующий элемент погружается непосредственно в бассейн или кнал со стоками. Насос находится в корпусе насоса на краю бассейна. Насос создает вакуум между мембраной и несущей пластиной фильтрующего элемента. Вакуум вызывает прохождение фильтрата через мембрану фильтра. Присутствующие взвешенные материалы, частицы, водоросли и бактерии собираются на поверхности мембраны.

Благодаря циклическому режиму работы насоса, интервалы между циклами очистки составляют более месяца. Параллельное соединение двух или четырех фильтрующих элементов позволяет увеличить количество забираемой пробы прибл. до 1 л/ч.

Далее нагнетательный насос транспортирует пробу к накопительному сосуду анализатора на расстояние более 20 м. Для расстояний до 100 м проба транспортируется к накопительному сосуду при помощи сжатого воздуха. Анализатор забирает требуемое количество пробы из накопительного сосуда.

Мембранная фильтрация (Stamoclean CAT411, опция)

Расход анализируемой воды от 0.8 до 1.8 м³/ч от напорного трубопровода постоянно проходит через микрофильтр. Часть воды проникает через мембрану фильтра и далее в качестве фильтрата поступает к измерительному прибору..

Забор пробы основан на принципе фильтрации поперечно потоку. Мембрана фильтра из PTFE отделяет частицы размером > 0.45 мкм. Эти частицы остаются на внешней стороне мембраны и смываются потоком протекающей через фильтр воды.

Измеряемая среда проходит через фильтрующий элемент по извилистому каналу. Это обеспечивает достаточно большой расход, который обеспечивает эффект самоочистки фильтра. Следовательно, дополнительные механические устройства для очистки поверхности фильтра не нужны.

Промывной фильтр (Stamoclean CAT221, опция)

Расход воды от 1 до 2.5 м³/ч, с помощью насоса, сжатого воздуха или промывочной воды, постоянно протекает через промывной фильтр. Фильтрат проходит через проволочный фильтр и транспортируется к измерительному прибору.

Загрязнение фильтра минимизируется за счет промывочного потока. Автоматическая промывка обеспечивает цикл работы несколько недель между очистками.

Автоматическая промывка, небольшой компрессор или сжатый воздух, или подаваемая промывочная вода, делают этот элемент малообслуживаемым, с низким потреблением энергии.

Системы, поставляемые заказчиком

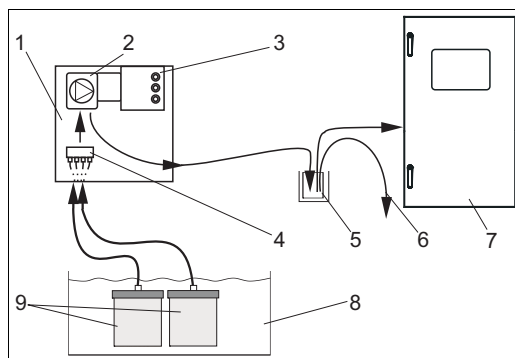
До анализа, проба должна быть подготовлена и затем передана во внешний накопительный сосуд или накопительный сосуд анализатора.

Измерительная система

Полная измерительная система состоит из:

- Анализатора
- Системы подготовки пробы (опция):
 - Микро / ультрафильтрация Stamoclean CAT430 или Stamoclean CAT411
 - Промывной фильтр Stamoclean CAT221
 - Поставляемая заказчиком система
- Накопительного сосуда (см. структуру заказа)

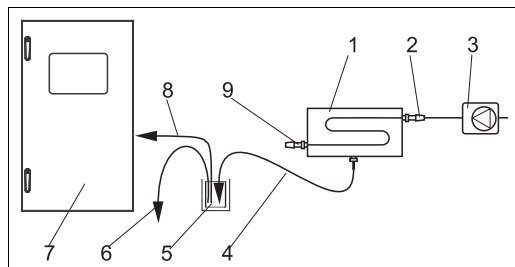
Микро / ультрафильтрация



a0001616

Измерительная система в сочетании с Stamoclean CAT430

- 1 Шкаф управления
- 2 Насос
- 3 Устройство управления
- 4 Соединитель (опция)
- 5 Накопительный сосуд
- 6 Перелив
- 7 Анализатор
- 8 Аэротенк
- 9 Мембранный фильтр

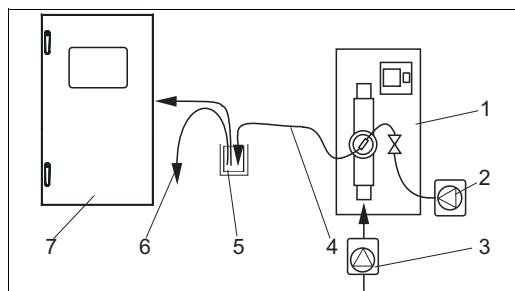


a0001615

Измерительная система в сочетании с Stamoclean CAT411

- 1 Stamoclean CAT411
- 2 Вход
- 3 Насос пробы или напорная линия
- 4 Линия фильтра
- 5 Накопительный сосуд
- 6 Перелив
- 7 Анализатор
- 8 Подающая линия анализатора
- 9 Выход

Промывной фильтр



a0001617

Измерительная система в сочетании с CAT221

- 1 Stamoclean CAT221
- 2 Компрессор или сжатый воздух
- 3 Насос пробы или напорная линия
- 4 Выход пробы
- 5 Накопительный сосуд
- 6 Перелив
- 7 Анализатор

Стандартные применения**Мониторинг на выходе станции очистки сточных вод**

Забор пробы из трубопровода и измерение в анализаторе

- Промывной фильтр Stamosclean CAT221 (код заказа. CAT221-Axxx)
- Компрессор для CAT221 (код заказа 51511143)
- Анализатор с накопительным сосудом, Stamolys CA71PH-A1xB2A1

Забор проб из открытого канала

Местная фильтрация и измерение в анализаторе (на расстоянии до 20 м):

- Ультрафильтрация Stamosclean CAT430, пластинчатый фильтр с обогревом рукава, расстояние до анализатора до. 20 м (код заказа. CAT 430-A1F0A3A)
- Держатель фильтрующего элемента (код заказа 51511374)
- Анализатор с накопительным сосудом Stamolys CA71PH-A1xB2A1

Мониторинг осаждения в бассейнах биологической очистки

Местная фильтрация и измерение в анализаторе (на расстоянии до 100 м):

- Ультрафильтрация Stamosclean CAT430, пластинчатый фильтр с обогревом рукава 18 м, остальная часть рукава должна быть защищена от замерзания, передача пробы с помощью сжатого воздуха на расстояние до 100 м (код заказа. CAT 430-A3F0A3A)
- Держатель фильтрующего элемента (код заказа 51511354)
- Анализатор с накопительным сосудом Stamolys CA71PH-A1xB2A1 или CA71PH-B1xB2A1

Мониторинг осаждения в бассейнах биологической очистки

Местная фильтрация и измерение в анализаторе (на расстоянии до 20 м):

- Ультрафильтрация Stamosclean CAT430, пластинчатый фильтр с обогревом рукава, расстояние до анализатора до 20 м (код заказа CAT 430-A1F0A3A)
- Держатель фильтрующего элемента (код заказа 51511354)
- Анализатор с накопительным сосудом, Stamolys CA71PH-A1xB2A1 или CA71PH-B1xB2A1

Вход

Измеряемая переменная	PO ₄ -P [мг/л]
Диапазоны измерения	0.05 ... 2.5 мг/л (PH-A) 0.5 ... 20 мг/л (PH-B) 0.1 ... 25 мг/л (PH-C) 1.0 ... 50 мг/л (PH-D)
Длина волны	880 нм (PH-A) 430 нм (PH-B и PH-D) 660 нм (PH-C)
Длина волны сравнения	565 нм

Выход

Выходной сигнал	0/4 ... 20 мА
Сигнал при аварии	Контакты: 2 предельных контакта (на канал), 1 контакт аварии системы опция: окончание измерения (для двухканальной версии отображение канала не доступно)
Нагрузка	макс. 500 Ом
Интерфейс	RS 232 C
Архив данных	1024 пар значений на канал с датой, временем и измеренным значением 100 пар значений с датой, временем и измеренным значением для коэффициента калибровки
Нагрузочная способность	230 В / 115 В AC макс. 2 А, 30 В DC макс. 1 А

Рабочие характеристики

Время между двумя измерениями	t_{mes} = время реакции+ время промывки+ время ожидания+ время повторной промывки+ время наполнения+ время взятия пробы+ время удаления (мин. время ожидания= 0 мин.)
Максимальная погрешность измерения	2 % от предела диапазона
Интервал измерения	от t_{mes} до 120 мин
Время реакции	6 минут
Объем пробы на измерение	15 мл на измерение
Объем реагентов на измерение	РН-А: 2 x 0.1 мл РН-В: 1 x 0.1 мл РН-С: 2 x 0.20 мл РН-Д: 1 x 0.20 мл 0.43 л (РН-А+В) соотв. 0.86 л (РН-С+Д) на реагент в месяц при интервале 10 минут
Период калибровки	от 0 до 720 ч
Интервал промывки	от 0 до 720 ч
Время промывки	выбираемое от 20 до 300 с (стандартно = 60 с)
Время повторной промывки	30 с
Время наполнения	25 с
Интервал между обслуживанием	6 месяцев (в среднем)
Требования по сервисному обслуживанию	15 минут в неделю (в среднем)

Окружающие условия

Окружающие температуры	5 ... 40 °C при температурах > 30 °C макс. интервал калибровки.6 ч
Влажность	ниже порога конденсации, установка в обычном помещении установка вне помещения возможна с защитными корпусами (поставляемыми заказчиком)
Степень защиты	IP 43

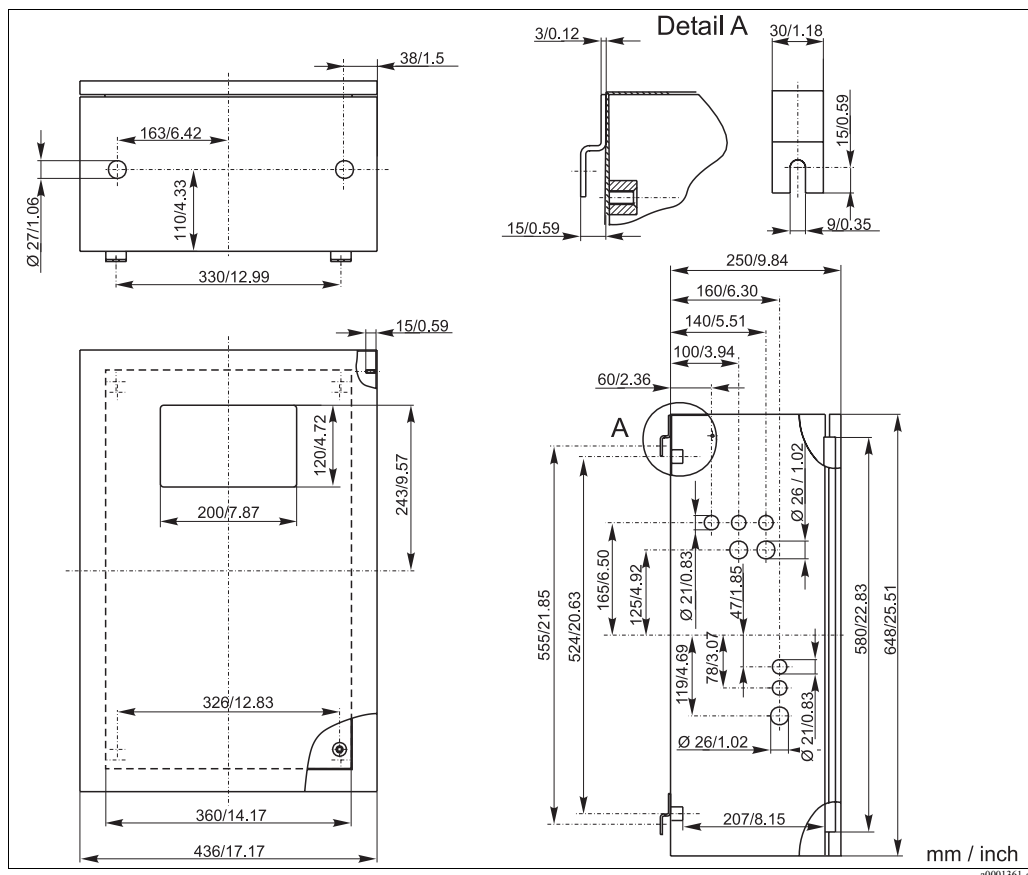
Процесс

Температура пробы	5 ... 40 °C
Расход пробы	мин. 5 мл в минуту
Состояние пробы	низкое содержание взвесей (< 50 ppm)
Подача пробы	безнапорная

Механическая конструкция

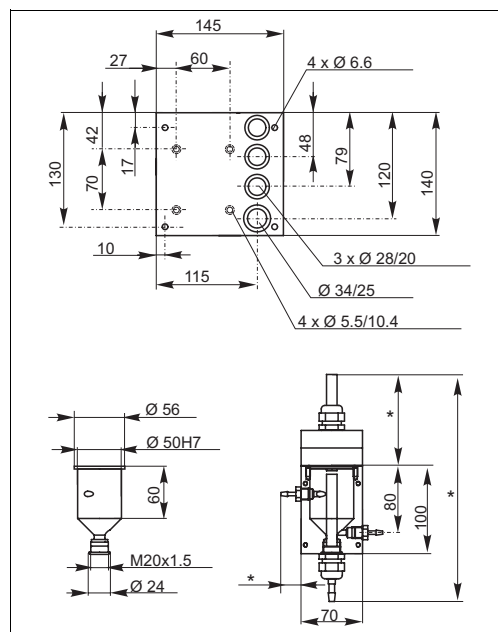
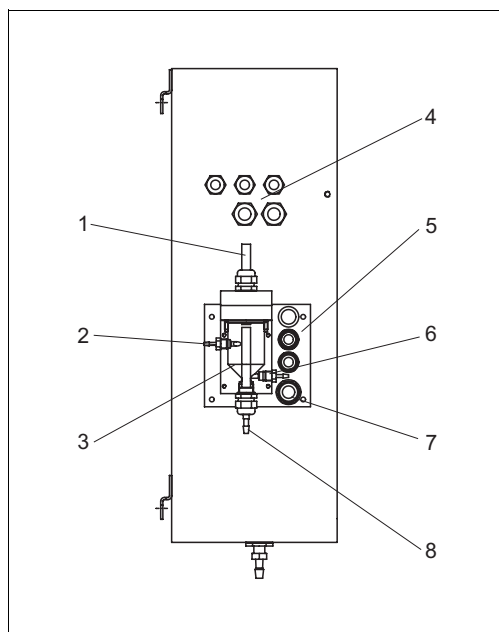
Конструкция, габариты

анализатор, корпус из нерж. стали



Версия с корпусом из нерж. стали

a0001361-en

Накопительный сосуд

Накопительный сосуд (опция)

- | | |
|---|----------------------------|
| 1 | Вентиляция |
| 2 | Вход |
| 3 | Накопительный сосуд |
| 4 | Электрическое соединение |
| 5 | Линия подачи на анализатор |

Размеры накопительного сосуда

- | | |
|---|----------------------|
| * | свободный размер |
| 6 | Подача на анализатор |
| 7 | Выход анализатора |
| 8 | Перелив |

Вес	Корпус GFR	ок. 28 кг
	Корпус из нерж. стали	ок. 33 кг
	Без корпуса	ок. 23 кг

Материалы	Корпус:	Нерж. сталь 1.4301 (AISI 304) или углепластик (GFR)
	Лицевые окна:	Polycarbonate® (Поликарбонат)
	Шланги:	C-Flex®, Norprene®
	Трубки насосов:	Tygon®, Viton®
	Клапаны:	Tygon®, силикон

Подключение линии подачи пробы**Одноканальная версия***Накопительный сосуд (в анализаторе, с/без измерения уровня)*

Соединение шланг ID (внутр. диаметр) 3.2 мм

Накопительный сосуд, поставляемый заказчиком

Соединение шланг ID 1.6 мм

Макс. расстояние до анализатора 1 м

Макс расстояние по высоте до анализатора 0.5 м

Двухканальная версия

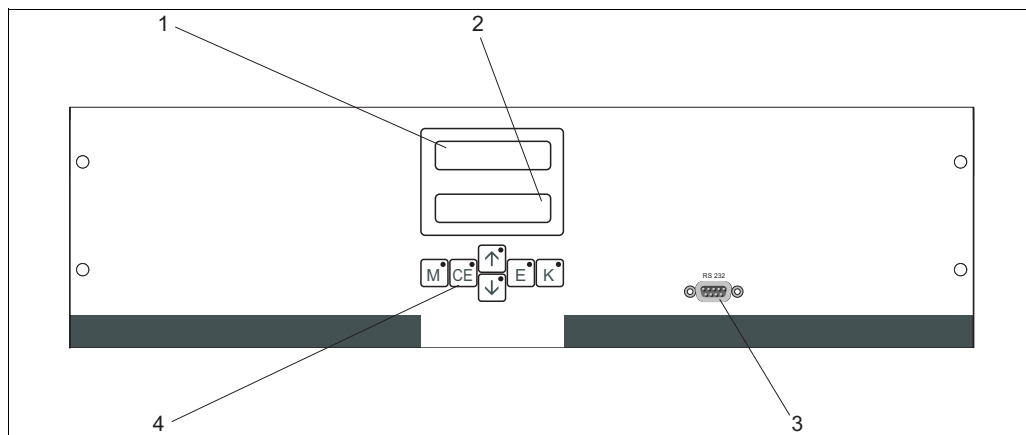
- В зависимости от заказа, в объем поставки входит один или два накопительных сосуда (с / без измерения уровня).
- Измерение уровня возможно только для одноканальной версии.
- В корпусе анализатора можно установить только один накопительный сосуд. Второй сосуд устанавливается рядом с анализатором.

Выход пробы

Подключение	Шланг ID 6.4 мм
	– Макс. длина замкнутой линии: 1 м
	– Открытый выход
Мин. объем на измерение	– Без комбинации нескольких приборов в замкнутой системе
	20 мл

Интерфейс пользователя

Дисплей и элементы управления



Дисплей и элементы управления

- 1 Светодиодный индикатор (измеряемое значение)
- 2 ЖК- дисплей (измеряемое значение и статус)
- 3 Последовательный интерфейс RS 232
- 4 Клавиши управления и контрольные светодиоды

Информация о заказе

Структура продукта

Диапазон измерения	
A	Диапазон измерения 0.05 ... 2.5 мг/л PO ₄ -P (голубой)
B	Диапазон измерения 0.5 ... 20 мг/л PO ₄ -P (желтый)
C	Диапазон измерения 0.1 ... 25 мг/л PO ₄ -P (голубой)
D	Диапазон измерения 0.5 ... 50 мг/л PO ₄ -P (желтый)
Y	Специальная версия
Передача пробы	
1	От одной точки измерения (одноканальная версия)
2	От двух точек измерения (двухканальная версия)
Питающее напряжение	
0	230 В AC / 50 Гц
1	115 В AC / 60 Гц
2	115 В AC / 50 Гц
3	230 В AC / 60 Гц
Накопительный сосуд (снабжение до 3 анализаторов)	
A	Без накопительного сосуда
B	С накопительным сосудом, без измерения уровня
C	С накопительным сосудом, с измерением уровня (только одноканальная версия)
D	С двумя накопительными сосудами, без измерения уровня (двухканальная версия)
Версия корпуса	
1	Без корпуса
2	Корпус из GFK
3	Корпус из нерж. стали 1.4301 (AISI 304)
Цифровая передача данных	
A	0/4 ... 20 mA, RS 232
Дополнительное оборудование	
1	Сертификат качества
2	Сертиф. качества + набор неактивных реагентов PH-A+C
3	Сертиф. качества + 3 набора неактивных реагентов PH-A+C
4	Сертиф. качества + набор неактивных реагентов PH-B+D
5	Сертиф. качества + 3 набора неактивных реагентов PH-B+D
CA71PH -	полный код заказа

Объем поставки

Объем поставки включает:

- анализатор с разъемом питания
- инжектор очистки
- банка с силиконовым спреем
- шланг (Norgrene), длина 2.5 м, ID (внутренний диаметр) 1.6 мм
- шланг C-flex, длина 2.5 м, ID 6.4 мм
- шланг C-flex, длина 2.5 м, ID 3.2 мм
- по два зажима шланга на каждый размер:
 - 1.6 мм x 1.6 мм
 - 1.6 мм x 3.2 мм
 - 6.4 мм x 3.2 мм
- по два Т-образных соединения на каждый размер:
 - 1.6 мм x 1.6 мм x 1.6 мм
 - 3.2 мм x 3.2 мм x 3.2 мм
- помехоподавитель для токового выхода
- крышки
- сертификат качества
- руководство по эксплуатации.



Замечание!

Пожалуйста, закажите отдельно наборы реагентов для анализаторов в исполнении SA71XX-XXXXXX1.

Для других версий неактивные реагенты включены в объем поставки. Перед использованием реагентов их необходимо приготовить в соответствии с прилагаемой с ними инструкцией.

Сертификаты и нормы

CE маркировка**Декларация соответствия**

Продукт соответствует действующим требованиям Европейских стандартов.

Производитель подтверждает соответствие нанесением маркировки CE.

Отчеты о тестировании**Сертификат качества**

В зависимости от кода заказа, в комплекте с прибором поставляется сертификат качества.

Предоставляя сертификат качества, производитель подтверждает соответствие техническим нормам и успешное прохождение индивидуального тестирования вашего прибора.

Принадлежности

Реагенты и стандартные растворы	<ul style="list-style-type: none"> • Набор активных реагентов, по 1 л реагентов PH1+PH2 (голубой); код заказа CAY240-V10AAE • Набор активных реагентов, по 1 л реагентов PH1+PH2 (голубой); код заказа CAY240-V10AAH • Реагент активный PH1, 1 л (желтый); код заказа CAY243-V10AAE • Чистящий агент, 1 л; код заказа CAY241-V10AAE • Стандартный раствор 1.0 мг/л PO₄ - P; код заказа CAY242-V10C01AAE • Стандартный раствор 1.5 мг/л PO₄ - P; код заказа CAY242-V10C03AAE • Стандартный раствор 2.0 мг/л PO₄ - P; код заказа CAY242-V10C02AAE • Стандартный раствор 5 мг/л PO₄ - P; код заказа CAY242-V10C05AAE • Стандартный раствор 10 мг/л PO₄ - P; код заказа CAY242-V10C10AAE • Стандартный раствор 15 мг/л PO₄ - P; код заказа CAY242-V10C15AAE • Стандартный раствор 20 мг/л PO₄ - P; код заказа CAY242-V10C20AAE • Стандартный раствор 25 мг/л PO₄ - P; код заказа CAY242-V10C25AAE • Стандартный раствор 30 мг/л PO₄ - P; код заказа CAY242-V10C30AAE • Стандартный раствор 40 мг/л PO₄ - P; код заказа CAY242-V10C40AAE • Стандартный раствор 50 мг/л PO₄ - P; код заказа CAY242-V10C50AAE
Чистящий агент для шлангов	<ul style="list-style-type: none"> • Чистящий агент, щелочной, 100 мл; код заказа CAY746-V01AAE • Чистящий агент, кислотный, 100 мл; код заказа CAY747-V01AAE
Накопительный сосуд	<ul style="list-style-type: none"> – для отбора из напорных систем – обеспечивает постоянную безнапорную циркуляцию пробы • Накопительный сосуд без измерения уровня; код заказа 51512088 • Накопительный сосуд с измерением уровня (кондуктивным); код заказа 51512089
Набор для обслуживания	<ul style="list-style-type: none"> • Набор для обслуживания CAV 740: <ul style="list-style-type: none"> – 1 комплект шлангов для насосов (желтый/голубой) – 1 набор шлангов насосов (черный/черный) – по 1 набору соединений для шлангов на каждый комплект шлангов код заказа CAV 740-1A
Дополнительные принадлежности	<ul style="list-style-type: none"> • Помехоподаватель для линий питания, управления и сигнала код заказа 51512800 • Силиконовый спрей код заказа 51504155 • Набор клапанов, 2 шт. для двухканальной версии код заказа 51512234 • Набор для конвертации одноканальной версии в двухканальную код заказа 51512640

Документация

- Техническая информация Stamoclean CAT430, TI 338C/07
- Техническая информация Stamoclean CAT411, TI 349C/07
- Техническая информация Stamoclean CAT221, TI 384C/07

International Head Quarters

Endress+Hauser
GmbH+Co. KG
Instruments International
Colmarer Str. 6
79576 Weil am Rhein
Deutschland

Tel. +49 76 21 9 75 02
Fax +49 76 21 9 75 34 5
www.endress.com
info@ii.endress.com

T1356C/07/ru/03.05
51512292
FM+SGML 6.0 / DT

Endress+Hauser 
People for Process Automation