

Biztonsági utasítások

RID14

PROFIBUS® PA, FOUNDATION Fieldbus™

ATEX: II 3G Ex ic IIC T6...T4 Gc

Robbanásveszélyes területeken lévő elektromos berendezésekre vonatkozó biztonsági előírások




RID14

PROFIBUS® PA, FOUNDATION Fieldbus™

Tartalomjegyzék

Néhány szó erről a dokumentumról	4
Kapcsolódó dokumentáció	4
Kiegészítő dokumentáció	4
Gyártói tanúsítványok	5
Gyártó címe	5
Biztonsági utasítások:	6
Biztonsági utasítások: Beépítés	6
Hőmérsékleti táblázatok	7
Elektromos csatlakoztatási adatok	7

Néhány szó erről a dokumentumról

 Ezt a dokumentumot több nyelvre lefordították. Joghatással kizárólag az angol nyelvű forrásszöveg rendelkezik.

Az EU nyelvekre lefordított dokumentum elérhető:

- Az Endress+Hauser webhely letöltési felületén: www.endress.com -> Downloads -> Manuals and Datasheets -> Type: Ex Safety Instruction (XA) -> Text Search: ...
- A Device Viewer-ben: www.endress.com -> Product tools -> Access device specific information -> Check device features

 A dokumentum megrendelhető, amennyiben még nem áll rendelkezésre.

Kapcsolódó dokumentáció

Ez a dokumentum a következő Üzemeltetési utasítás szerves részét képezi:

- Használati útmutató: BA00282R és BA01267K
- Rövid használati útmutató: KA00281R és KA01156K
- Műszaki információ: TI00145R

Kiegészítő dokumentáció

Robbanásvédelmi prospektus: CP0002 1Z/11

A robbanásvédelmi prospektus elérhető:

- Az Endress+Hauser weblap letöltések felületén: www.endress.com -> Letöltések -> Prospektusok és katalógusok -> Szöveg keresése: CP0002 1Z
- A CD-alapú dokumentációval rendelkező eszközökhöz: a CD-n

**Gyártói
tanúsítványok****EU-megfeleléségi nyilatkozat**

Tanúsítvány száma: EC_00170

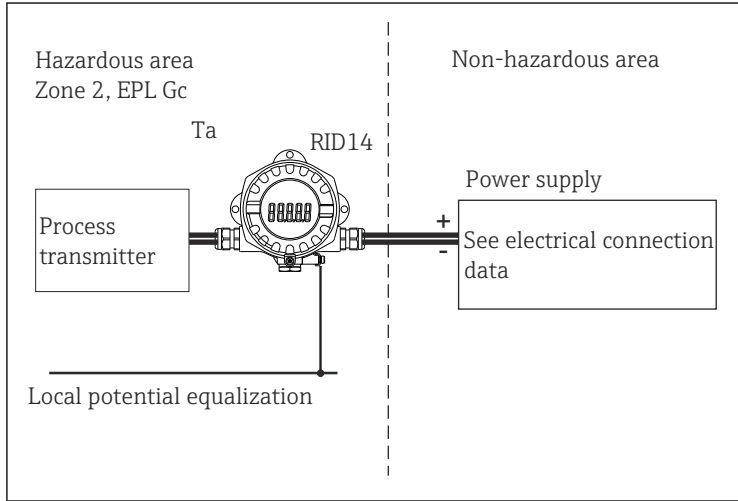
A tanúsítványszám feltüntetése a következő szabványoknak való megfelelést igazolja (az eszköz verziójától függően)

- EN IEC 60079-0 : 2018
- EN 60079-11 : 2012

Gyártó címe

Endress+Hauser Wetzer GmbH + Co. KG
Obere Wank 1
87484 Nesselwang, Németország

Biztonsági utasítások:



A0048971

1 A terepi kijelző beépítése

Biztonsági utasítások: Beépítés

- Tartsa be a jelen használati útmutató beépítési és biztonsági előírásait.
- A gyártói utasítások és egyéb érvényes szabványok és előírások (pl. EN/IEC 60079-14) szerint szerelje be a készüléket.
- Az eszköz csak tanúsított, legalább Ex ic robbanásvédelmi fokozatú gyűjtőszikramentes berendezéshez csatlakoztatható.
- Ha a következő feltételek fennállnak: $U_i > U_o$, $(I_i > I_o)$, $C_a > C_i + C_{k\text{kábel}}$ és $L_a > L_i + L_{k\text{kábel}}$, akkor a teljesítményhatárolt beépítési koncepció (Ex ic) lehetővé teszi teljesítményhatárolt eszközök vagy kapcsolódó teljesítményhatárolt eszközök csatlakoztatását, az üzemi koncepciónak megfelelően.
- A gyűjtőszikramentes áramkörök összekapcsolásakor tartsa be a vonatkozó irányutmutatásokat (pl. EN/IEC 60079-14, Gyűjtőszikramenteség igazolása).
- A terepi kijelző házát csatlakoztatni kell a potenciálkiegyenlítő vonalhoz.
- A kijelző áramkörei el vannak szigetelve a burkolattól az EN/IEC 60079-11 6.3.13. fejezetével összhangban.
- A terepi kijelzőt úgy kell beépíteni és karbantartani, hogy ritkán bekövetkező események alkalmával is kizárható legyen az ütközésből vagy a burkolat és vas/acél közötti súrlódásból eredő gyújtóhatás.

Hőmérsékleti táblázatok

Típus	Hőmérsékleti osztály	Környezeti hőmérséklet
RID14	T6	$-40\text{ °C} \leq T_a \leq +55\text{ °C}$
	T5	$-40\text{ °C} \leq T_a \leq +70\text{ °C}$
	T4	$-40\text{ °C} \leq T_a \leq +85\text{ °C}$

Elektromos csatlakoztatási adatok

Típus	Elektromos adatok									
RID14 PROFIBUS® PA RID14 FOUNDATION Fieldbus™	<table> <tr> <td>Tápellátás (+ és - kapcsok)</td> <td>$U_i \leq 17,5\text{ V}_{DC}$ vagy $I_i \leq \text{nem alkalmazható}$ (áramvezérelt áramkör)</td> <td>$U_i \leq 32\text{ V}_{DC}$ $I_i \leq 11\text{ mA}$ (névleges)</td> </tr> <tr> <td></td> <td>$P_i \leq \text{nem alkalmazható}$</td> <td>$P_i \leq \text{nem alkalmazható}$</td> </tr> <tr> <td></td> <td>$C_i \leq 5\text{ nF}$ $L_i = 10\text{ }\mu\text{H}$</td> <td></td> </tr> </table> <p>A FISCO modell szerinti terepibusz-rendszerhez történő csatlakoztatás esetén alkalmazandó</p>	Tápellátás (+ és - kapcsok)	$U_i \leq 17,5\text{ V}_{DC}$ vagy $I_i \leq \text{nem alkalmazható}$ (áramvezérelt áramkör)	$U_i \leq 32\text{ V}_{DC}$ $I_i \leq 11\text{ mA}$ (névleges)		$P_i \leq \text{nem alkalmazható}$	$P_i \leq \text{nem alkalmazható}$		$C_i \leq 5\text{ nF}$ $L_i = 10\text{ }\mu\text{H}$	
Tápellátás (+ és - kapcsok)	$U_i \leq 17,5\text{ V}_{DC}$ vagy $I_i \leq \text{nem alkalmazható}$ (áramvezérelt áramkör)	$U_i \leq 32\text{ V}_{DC}$ $I_i \leq 11\text{ mA}$ (névleges)								
	$P_i \leq \text{nem alkalmazható}$	$P_i \leq \text{nem alkalmazható}$								
	$C_i \leq 5\text{ nF}$ $L_i = 10\text{ }\mu\text{H}$									

Kategória	Védelmi típus	Típus
II 3G	Ex ic IIC T6...T4 Gc	RID14



71569220

www.addresses.endress.com
