

# Instruções de operação

## Proline Promag H 10

Medidor de vazão eletromagnético  
HART





## Sumário

<b>1</b>	<b>Sobre este documento</b>	<b>6</b>	<b>8</b>	<b>Comissionamento</b>	<b>66</b>
	Função do documento	6		Verificação de pós-instalação e verificação pós-conexão	66
	Documentação relacionada	6		Segurança de TI	66
	Símbolos	7		Segurança de TI específica do equipamento	66
	Marcas registradas	9		Ligue o equipamento	67
				Comissionamento do equipamento	68
<b>2</b>	<b>Instruções de segurança</b>	<b>12</b>	<b>9</b>	<b>Operação</b>	<b>72</b>
	Requisitos para a equipe especializada	12		Ler o status de bloqueio do equipamento	72
	Requisitos para equipe de operação	12		Gestão de dados HistoROM	72
	Recebimento e transporte	12	<b>10</b>	<b>Diagnóstico e localização de falhas</b>	<b>74</b>
	Etiquetas adesivas, tags e gravações	12		Localização de falhas geral	74
	Ambiente e processo	12		Informações de diagnóstico através do LED	76
	Segurança no local de trabalho	12		Informações de diagnóstico no display local	77
	Procedimento de instalação	12		Informações de diagnóstico no FieldCare ou DeviceCare	78
	Conexão elétrica	13		Alteração das informações de diagnóstico	79
	Temperatura da superfície	13		Visão geral das informações de diagnóstico	80
	Comissionamento	13		Eventos de diagnóstico pendentes	84
	Modificações aos equipamentos	13		Lista de diagnóstico	84
				Registro de eventos	84
<b>3</b>	<b>Informações sobre o produto</b>	<b>16</b>		Reset do equipamento	86
	Princípio de medição	16	<b>11</b>	<b>Manutenção</b>	<b>88</b>
	Uso indicado	16		Tarefas de manutenção	88
	Recebimento	16		Serviços	88
	Identificação do produto	17	<b>12</b>	<b>Descarte</b>	<b>90</b>
	Transporte	19		Remoção do equipamento	90
	Verificação das condições de armazenamento	21		Descarte do equipamento	90
	Reciclagem dos materiais da embalagem	21	<b>13</b>	<b>Dados técnicos</b>	<b>92</b>
	Design do produto	22		Entrada	92
	Histórico do firmware	24		Saída	94
	Histórico do equipamento e compatibilidade	24		Fonte de alimentação	99
<b>4</b>	<b>Procedimento de instalação</b>	<b>26</b>		Especificações de cabo	101
	Condições de instalação	26		Características de desempenho	102
	Instalação do equipamento	32		Ambiente	105
	Verificação pós instalação	37		Processo	107
<b>5</b>	<b>Conexão elétrica</b>	<b>40</b>		Construção mecânica	113
	Especificações de conexão	40		Display local	116
	Conexão do cabo de conexão	41		Certificados e aprovações	117
	Conexão do transmissor	46		Pacotes de aplicação	120
	Remoção do cabo	49	<b>14</b>	<b>Dimensões em unidades SI</b>	<b>124</b>
	Garantia da equalização potencial	49		Versão compacta	124
	Configurações de hardware	51		Versão remota	126
	Verificação pós-conexão	52		Conexão da flange do sensor	128
<b>6</b>	<b>Operação do usuário</b>	<b>54</b>		Conexões do flange	130
	Visão geral das opções de operação	54		Conexões de braçadeiras	133
	Operação local	54		Bico de solda	134
	Operação através do aplicativo SmartBlue	59		Acoplamentos	137
<b>7</b>	<b>Integração do sistema</b>	<b>62</b>			
	Arquivos de descrição do equipamento	62			
	Variáveis medidas através do protocolo HART	62			

---

Kit de montagem	140
Acessórios	141
<b>15 Dimensões em unidades US</b>	<b>146</b>
Versão compacta	146
Versão remota	148
Conexão da flange do sensor	150
Conexões do flange	152
Conexões de braçadeiras	152
Niple de solda	153
Acoplamentos	155
Kits de montagem	156
Acessórios	157
<b>16 Acessórios</b>	<b>162</b>
Acessórios específicos para o equipamento	162
Acessórios específicos de comunicação	163
Acessório específico para serviço	163
Componentes do sistema	164
<b>17 Apêndice</b>	<b>166</b>
Exemplos de terminais elétricos	166

**Índice**

# 1 Sobre este documento

---

Função do documento	6
Documentação relacionada	6
Símbolos	7
Marcas registradas	9

## Função do documento

Essas Instruções de operação fornecem todas as informações necessárias durante as várias fases do ciclo de vida do equipamento:

- Recebimento e identificação do produto
- Armazenamento e transporte
- Instalação e conexão
- Comissionamento e operação
- Diagnóstico e localização de falhas
- Manutenção e descarte

## Documentação relacionada

Informações técnicas	Características gerais do equipamento com os dados técnicos mais importantes.
Instruções de operação	Todas as informações necessárias durante as várias fases do ciclo de vida do equipamento: desde a identificação do produto, recebimento e armazenamento à instalação, conexão, operação e comissionamento e localização de falhas, manutenção e descarte, bem como os dados técnicos e dimensões.
Resumo das instruções de operação do sensor	Recebimento, transporte, armazenamento e instalação do equipamento.
Resumo das instruções de operação do transmissor	Conexão elétrica e comissionamento do equipamento.
Descrição de parâmetros	Explicação detalhada sobre os menus e parâmetros.
Instruções de segurança	Documentos para uso do equipamento em áreas classificadas.
Documentação especial	Documentos com informações mais detalhadas sobre tópicos específicos.
Instruções de instalação	Instalação de peças de reposição e acessórios.

A respectiva documentação está disponível online:

Device Viewer	No site <a href="http://www.endress.com/deviceviewer">www.endress.com/deviceviewer</a> , insira o número de série do equipamento: etiqueta de identificação → <i>Identificação do produto</i> , 17
Aplicativo de Operações da Endress +Hauser	<ul style="list-style-type: none"> <li>▶ Leia o código de matriz de dados: etiqueta de identificação → <i>Identificação do produto</i>, 17</li> <li>▶ Insira o número de série do equipamento: etiqueta de identificação → <i>Identificação do produto</i>, 17</li> </ul>

## Símbolos

### Avisos

**⚠ PERIGO**

Esse símbolo alerta quanto à uma situação perigosa imediata. Se esta situação não for evitada, poderão ocorrer ferimentos sérios ou fatais.

**⚠ ATENÇÃO**

Esse símbolo alerta quanto à uma situação potencialmente perigosa. Se esta situação não for evitada, poderão ocorrer ferimentos sérios ou fatais.

**⚠ CUIDADO**

Esse símbolo alerta quanto à uma situação potencialmente perigosa. Se esta situação não for evitada, poderão ocorrer ferimentos pequenos ou leves.

**AVISO**

Esse símbolo alerta quanto à uma situação potencialmente perigosa. Não evitar essa situação pode resultar em dano às instalações ou a algo nas proximidades das instalações.

### Componentes eletrônicos

- ⎓ Corrente contínua
- ~ Corrente alternada
- ⎓~ Corrente contínua e corrente alternada
- ⊕ Conexão de terminal para equalização potencial

### Comunicação do equipamento


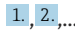
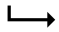



- 📶 Comunicação via rede local, sem fio.
- 📶 Bluetooth está habilitado.
- 🔴 LED desligado.
- 🟡 LED piscando.
- 🟢 LED aceso.

### Ferramentas



- 🔧 Chave de fenda plana
- 🔧 Chave hexagonal
- 🔧 Chave inglesa

### Tipos de informação

- ✅✅ Procedimentos preferenciais, processos ou ações
- ✅ Procedimentos, processos ou ações permitidos
- ❌ Procedimentos, processos ou ações proibidos
- 📘 Informações adicionais
- 📄 Referência à documentação
- 📄 Consulte a página
- 📊 Referência ao gráfico

-  Medida ou ação individual a ser observada
-  Série de etapas
-  Resultado de uma etapa individual
-  Ajuda em caso de problema
-  Inspeção visual
-  Parâmetro protegido contra gravação

### Proteção contra explosão

-  Área classificada
-  Área não classificada

## Marcas registradas

### **HART®**

Marca registrada do Grupo FieldComm, Austin, Texas EUA

### **Bluetooth®**

A marca Bluetooth e os logos Bluetooth são marcas registradas da Bluetooth SIG. Inc. e o uso de tais marcas pela Endress+Hauser é licenciado. Outras marcas registradas e nomes comerciais são aqueles dos respectivos proprietários.

### **Apple®**

Apple, o logotipo da Apple, iPhone e iPod touch são marcas registradas da Apple Inc., nos EUA e outros países. App Store é uma marca de serviço da Apple Inc.

### **Android®**

Android, Google Play e o logo da Google Play são marcas registradas da Google Inc.



## 2 Instruções de segurança

---

Requisitos para a equipe especializada	12
Requisitos para equipe de operação	12
Recebimento e transporte	12
Etiquetas adesivas, tags e gravações	12
Ambiente e processo	12
Segurança no local de trabalho	12
Procedimento de instalação	12
Conexão elétrica	13
Temperatura da superfície	13
Comissionamento	13
Modificações aos equipamentos	13

## Requisitos para a equipe especializada

- ▶ A instalação, conexão elétrica, comissionamento, diagnóstico e manutenção do equipamento somente devem ser executados por profissionais especializados, treinados e autorizados pelo proprietário-operador das instalações.
- ▶ Antes de iniciar os trabalhos, a equipe especializada e treinada deve ler cuidadosamente, entender e observar as Instruções de Operação, documentação adicional e certificados.
- ▶ Esteja em conformidade com as diretrizes nacionais.

## Requisitos para equipe de operação

- ▶ A equipe de operação foi autorizada pelo responsável da fábrica e instruída de acordo com os requisitos da tarefa.
- ▶ Antes de iniciar os trabalhos, a equipe de operação deve ler cuidadosamente, entender e observar as instruções fornecidas nas Instruções de Operação e documentação adicional.

## Recebimento e transporte

- ▶ Transporte o equipamento de forma correta e apropriada.
- ▶ Não remova coberturas de proteção ou tampas de proteção nas conexões de processo.

## Etiquetas adesivas, tags e gravações

- ▶ Preste atenção a todas as instruções de segurança e símbolos no equipamento.

## Ambiente e processo

- ▶ Somente use o equipamento para medição do meio apropriado.
- ▶ Respeite a faixa de pressão específica para o equipamento e a faixa de temperatura.
- ▶ Proteja o equipamento contra corrosão e a influência de fatores ambientais.

## Segurança no local de trabalho

- ▶ Utilize o equipamento de proteção exigido de acordo com as diretrizes nacionais.
- ▶ Não aterre a unidade de solda através do equipamento.
- ▶ Use luvas de proteção ao trabalhar com e no equipamento com as mãos molhadas..

## Procedimento de instalação

- ▶ Não remova coberturas de proteção ou tampas de proteção nas conexões de processo até imediatamente antes de instalar o sensor.
- ▶ Não danifique ou remova o revestimento na flange.
- ▶ Observe os torques de aperto.

## Conexão elétrica

- ▶ Esteja em conformidade com regulamentações e diretrizes de instalação nacionais.
- ▶ Observe as especificações do cabo e do equipamento.
- ▶ Verifique se o cabo não está danificado.
- ▶ Se usar o equipamento em áreas classificadas, observe a documentação "Instruções de segurança".
- ▶ Forneça (estabeleça) a equalização potencial.
- ▶ Forneça (estabeleça) aterramento.

## Temperatura da superfície

Meios com temperaturas elevadas podem causar com que as superfícies do equipamento se tornem quentes. Por essa razão, observe o seguinte:

- ▶ Instale proteções contra o toque adequadas.
- ▶ Use luvas de proteção adequadas.

## Comissionamento

- ▶ Instale o equipamento apenas se ele estiver em condições técnicas adequadas, livre de erros e falhas.
- ▶ Somente coloque o equipamento em operação uma vez que tenha realizado a verificação pós-instalação e verificação pós-conexão.

## Modificações aos equipamentos

Modificações ou reparos não são permitidos e podem representar perigo. Por essa razão, observe o seguinte:

- ▶ Apenas realize modificações ou reparos após consultar previamente a assistência técnica da Endress+Hauser.
- ▶ Utilize apenas peças de reposição e acessórios originais da Endress+Hauser.
- ▶ Instale peças de reposição originais e acessórios originais de acordo com as Instruções de instalação.



### 3 Informações sobre o produto

---

Princípio de medição	16
Uso indicado	16
Recebimento	16
Identificação do produto	17
Transporte	19
Verificação das condições de armazenamento	21
Reciclagem dos materiais da embalagem	21
Design do produto	22
Histórico do firmware	24
Histórico do equipamento e compatibilidade	24

## Princípio de medição

Medição de vazão eletromagnética com base na *lei de Faraday da indução magnética*.

## Uso indicado

O equipamento somente é adequado para medição de vazão de líquidos com uma condutividade mínima de 5  $\mu\text{S}/\text{cm}$ .

Dependendo da versão solicitada, o equipamento mede meios potencialmente explosivos, inflamáveis, venenosos e oxidantes.

Equipamento para uso em área classificada, em aplicações sanitárias, ou onde existe um maior risco devido à pressão do processo, são identificados de acordo na etiqueta de identificação.

O uso não indicado pode comprometer a segurança. O fabricante não é responsável por danos causados pelo uso incorreto ou não indicado.

## Recebimento

A documentação técnica foi fornecida com o equipamento?	<input type="checkbox"/>
O escopo de fornecimento corresponde às especificações na nota de entrega?	<input type="checkbox"/>
O código de pedido na nota de entrega e na etiqueta de identificação são idênticos?	<input type="checkbox"/>
O equipamento apresenta sinais de danos de transporte?	<input type="checkbox"/>
O equipamento incorreto foi solicitado ou entregue ou o equipamento foi danificado em trânsito? Reclamações e devoluções: <a href="https://www.endress.com/support/return-material">https://www.endress.com/support/return-material</a>	<input type="checkbox"/>

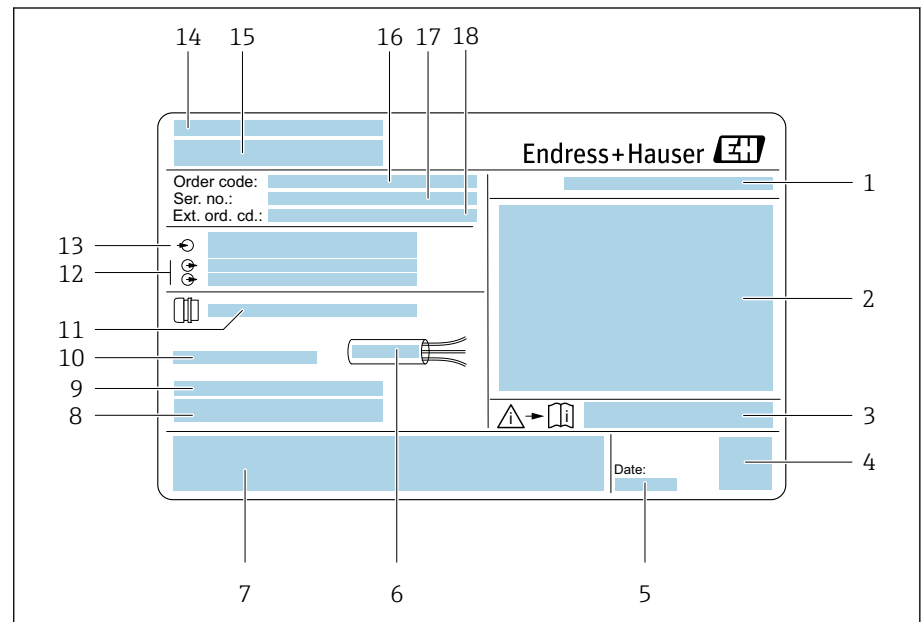
## Identificação do produto

### Designação do equipamento

O equipamento é constituído pelas seguintes partes:

- Transmissor Proline 10
- Sensor Promag H

### Etiqueta de identificação do transmissor

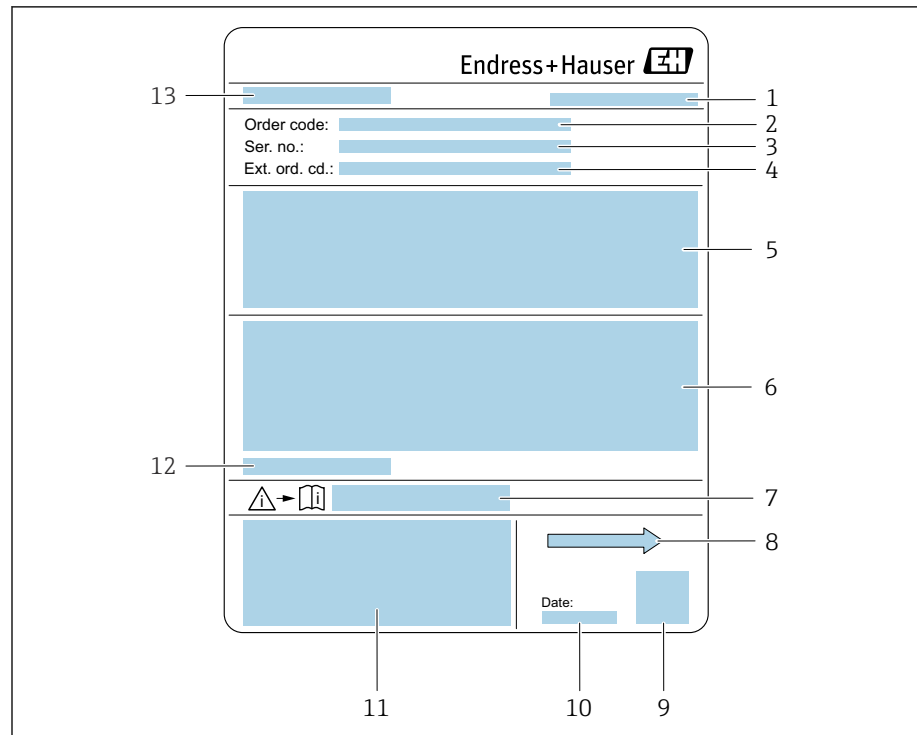


A0042943

1 Exemplo de uma etiqueta de identificação de transmissor

- 1 Grau de proteção
- 2 Aprovações para área classificada, dados de conexão elétrica
- 3 Número da documentação complementar relacionada à segurança
- 4 Código Matriz de dados
- 5 Data de fabricação: ano-mês
- 6 Faixa de temperatura permitida para o cabo
- 7 Identificação CE e outras marcas de aprovação
- 8 Versão de firmware (FW), revisão do equipamento (Dev.Rev.) de fábrica
- 9 Informações adicionais no caso de produtos especiais
- 10 Temperatura ambiente permitida ( $T_a$ )
- 11 Informações sobre a entrada de cabo
- 12 Entradas e saídas disponíveis: tensão de alimentação
- 13 Dados da conexão elétrica: tensão de alimentação e alimentação
- 14 Local de fabricação
- 15 Nome do transmissor
- 16 Código de pedido
- 17 Número de série
- 18 Código de pedido estendido

## Etiqueta de identificação do sensor



A0043041

2 Exemplo de uma etiqueta de identificação de sensor

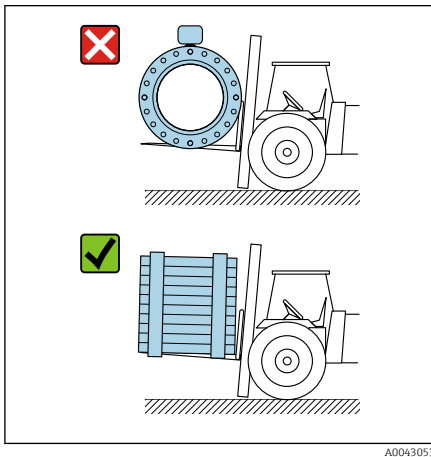
- 1 Local de fabricação
- 2 Código de pedido
- 3 Número de série
- 4 Código de pedido estendido
- 5 Aprovações, certificados e grau de proteção
- 6 Dados técnicos
- 7 Número da documentação complementar relacionada à segurança
- 8 Direção da vazão
- 9 Código Matriz de dados
- 10 Data de fabricação: ano-mês
- 11 Identificação CE, C-Tick
- 12 Temperatura ambiente permitida ( $T_a$ )
- 13 Nome do sensor

## Transporte

### Embalagem de proteção

Coberturas de proteção ou tampas de proteção são instaladas nas conexões de processo para proteger contra danos e sujeira.

### Transporte na embalagem original



A0043053

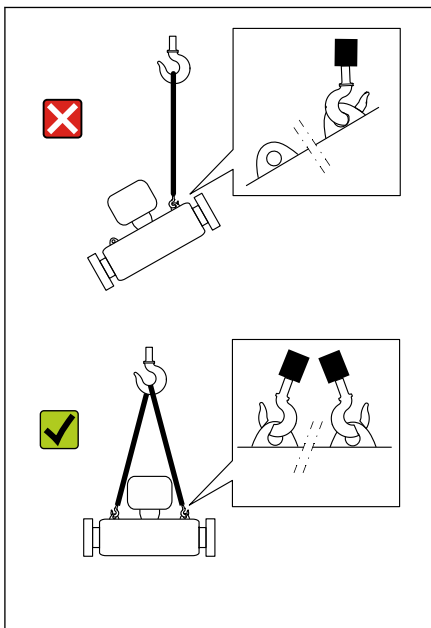
#### AVISO

#### Falta a embalagem original!

Dano à bobina magnética.

- ▶ Somente levante e transporte o equipamento na embalagem original.

### Transporte com olhais de elevação



A0043058

#### ⚠ PERIGO

#### Potencial risco de more devido à cargas suspensas!

O equipamento pode cair.

- ▶ Fixe o equipamento para que não escorregue ou vire.
- ▶ Não mova cargas suspensas sobre outras pessoas.
- ▶ Não mova cargas suspensas sobre áreas desprotegidas.

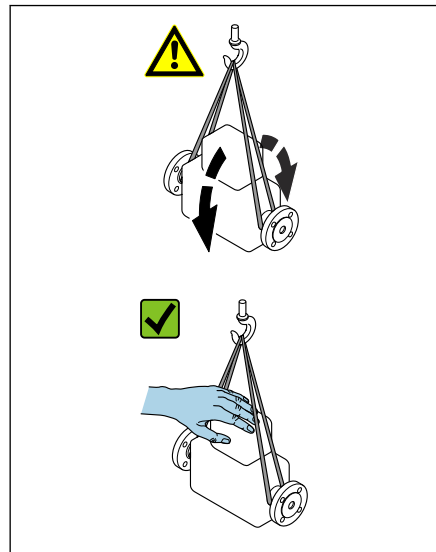
#### AVISO

#### Equipamento de içamento conectado incorretamente!

Equipamento de elevação conectado somente em um lado pode danificar o equipamento.

- ▶ Conecte o equipamento de elevação nos dois olhais de elevação.

## Transporte sem olhais de elevação



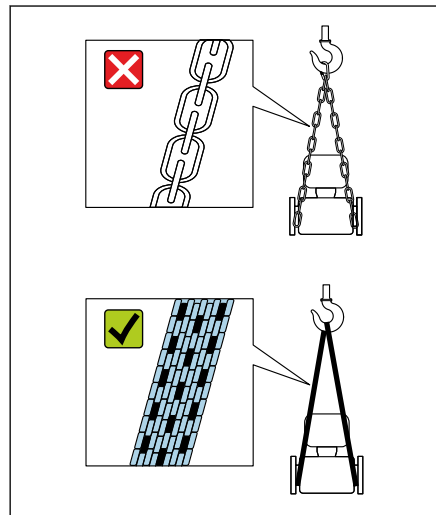
A0043054

### **PERIGO**

#### **Potencial risco de more devido à cargas suspensas!**

O equipamento pode cair.

- ▶ Fixe o equipamento para que não escorregue ou vire.
- ▶ Não mova cargas suspensas sobre outras pessoas.
- ▶ Não mova cargas suspensas sobre áreas desprotegidas.



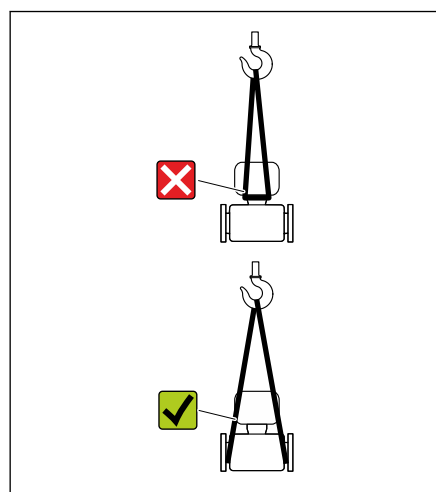
A0043055

### **AVISO**

#### **Equipamento de elevação incorreto pode danificar o equipamento!**

O uso de correntes como guindastes pode danificar o equipamento.

- ▶ Use guindastes têxteis.



A0043056

### **AVISO**

#### **Equipamento de içamento conectado incorretamente!**

Equipamento de elevação conectado em pontos inadequados pode danificar o equipamento.

- ▶ Conecte o equipamento de elevação nas duas conexões de processo do equipamento.

## Verificação das condições de armazenamento

As capas ou tampas de proteção estão nas conexões de processo?	<input type="checkbox"/>
O equipamento está na embalagem original?	<input type="checkbox"/>
O equipamento está protegido contra luz solar?	<input type="checkbox"/>
Há garantias de que o equipamento não é armazenado em área externa?	<input type="checkbox"/>
O equipamento é armazenado em um local seco e sem poeira?	<input type="checkbox"/>
A temperatura de armazenamento corresponde à temperatura ambiente do equipamento especificada na etiqueta de identificação?	<input type="checkbox"/>
Foi evitada a possibilidade de formação de umidade/condensação no equipamento e na embalagem original devido à variações na temperatura?	<input type="checkbox"/>

## Reciclagem dos materiais da embalagem

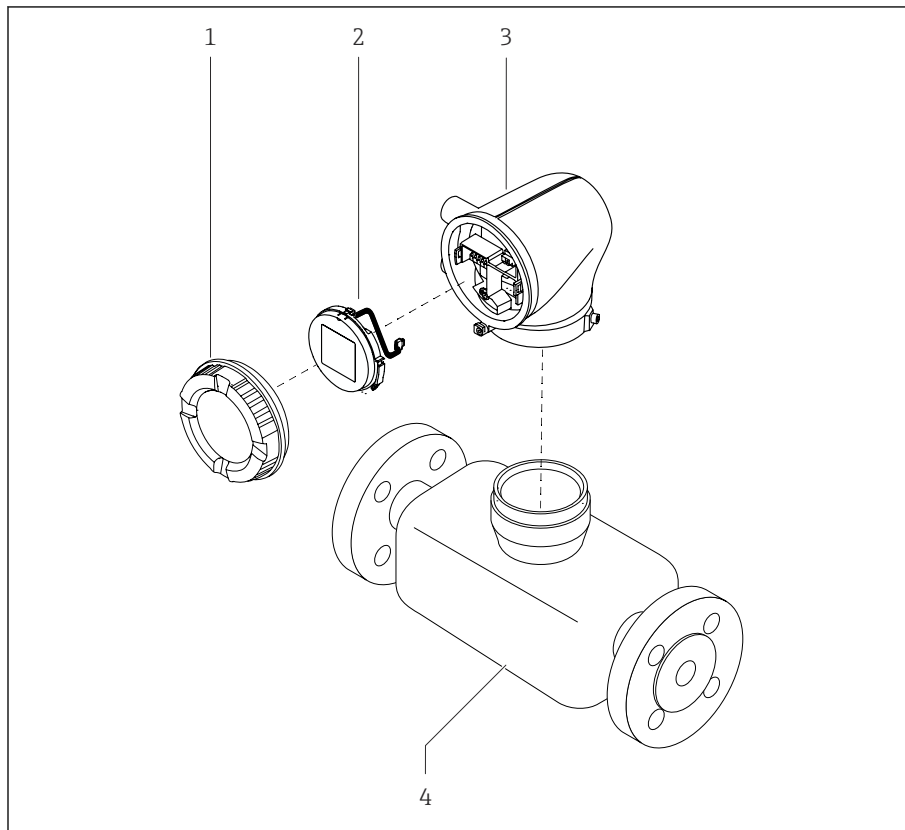
Todos os materiais da embalagem e itens de apoio da embalagem devem ser reciclados conforme especificado pelas regulamentações nacionais.

- Filme plástico de empacotamento: polímero de acordo com a Diretriz da UE 2002/95/EC (RoHS)
- Engradado: madeira de acordo com ISPM 15 padrão, confirmado pelo logo IPPC
- Caixa de papelão: de acordo com a Diretriz Europeia para Embalagens 94/62/EC, confirmado pelo símbolo Resy
- Palete descartável: plástico ou madeira
- Cintas da embalagem: plástico
- Cintas adesivas: plástico
- Preenchimento: papel

## Design do produto

### Versão compacta

O transmissor e o sensor formam uma unidade mecânica.



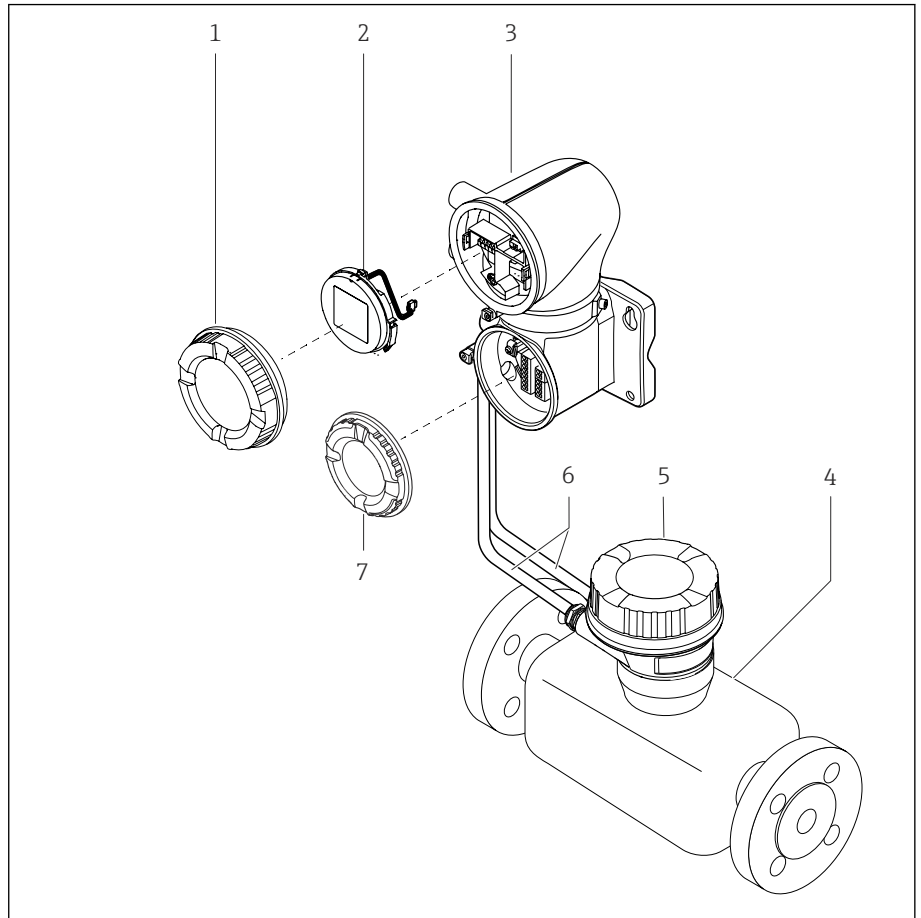
A0043525

#### 3 Componentes do equipamento principal

- 1 Tampa do invólucro
- 2 Módulo do display
- 3 Invólucro do transmissor
- 4 Sensor

## Versão remota

O transmissor e o sensor são instalados em locais fisicamente separados.



A0043524

### 4 Componentes do equipamento principal

- 1 Tampa do invólucro
- 2 Módulo do display
- 3 Invólucro do transmissor
- 4 Sensor
- 5 Invólucro de conexão do sensor
- 6 Cabo de conexão formado pelo cabo de corrente da bobina e o cabo do eletrodo
- 7 Tampa do compartimento de conexão

## Histórico do firmware

Lista das versões do firmware e alterações desde a versão anterior

### Versão do firmware 01.00.zz

Data de lançamento	2021-07-01	Firmware original
Versão das instruções de operação	01.21	
Código de pedido para "Versão do firmware"	Opção 78	

## Histórico do equipamento e compatibilidade

Lista de modelos do equipamento e mudanças desde o último modelo

### Modelo do equipamento A1

Versão	2021-07-01	-
Versão das instruções de operação	01.21	
Compatibilidade com o modelo anterior	-	

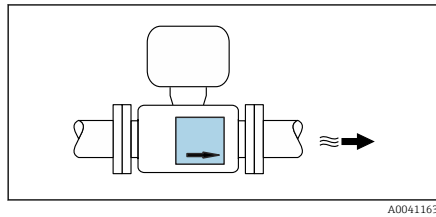
## 4 Procedimento de instalação

---

Condições de instalação	26
Instalação do equipamento	32
Verificação pós instalação	37

## Condições de instalação

### Direção da vazão

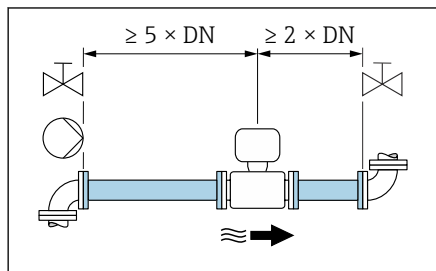


A0041163

Instale o equipamento no sentido da vazão.

**i** Observe a direção da seta na etiqueta de identificação.

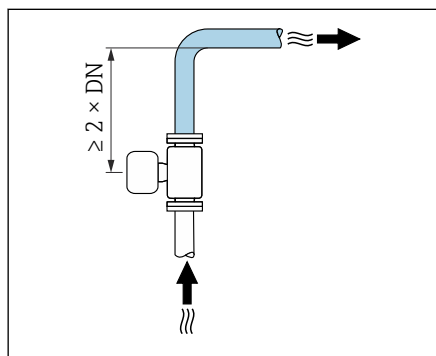
### Instalação com trechos retos a montante e a jusante



A0028997

Mantenha trechos retos a montante e a jusante retos e desimpedidos.

**i** Para evitar pressão negativa e para cumprir com especificações de precisão, instale o sensor a montante de aparatos que causem turbulência (por ex. válvulas, seções em T) e a jusante de bombas → *Instalação próxima a bombas*, 30.



A0042132

Mantenha uma distância suficiente do próximo cotovelo de tubo.

### Instalação sem trechos retos a montante e a jusante

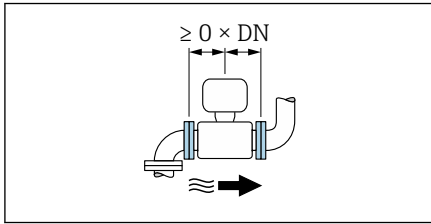
Dependendo do design do equipamento e local de instalação, os trechos retos a montante e a jusante podem ser reduzidos ou totalmente omitidos.

**i** **Erro medido máximo**  
Quando o equipamento é instalado com os trechos retos a montante e a jusante descritos, um erro de medição máximo de  $\pm 0,5\%$  da leitura  $\pm 1 \text{ mm/s}$  ( $0,04 \text{ in/s}$ ) pode ser garantido.

#### Equipamentos e possíveis opções de pedido

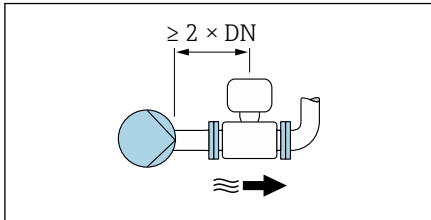
Código de pedido para "Eletrodos"		
Opção	Descrição	Design
J	1.4435/316L, indicado para trechos retos a montante/a jusante 0 x DN	Design de passagem plena 0 x DN <sup>1)</sup>
L	1.4435/316L para trechos retos a montante/a jusante 0 x DN	
M	Liga C22 para trechos retos a montante/a jusante 0 x DN	

1) "Passagem plena" indica uma seção transversal do tubo de medição correspondente ao diâmetro nominal sem estrangulamento. Isso significa que não há perda de pressão.



Instalação antes ou depois de curvaturas  
A instalação sem trechos retos a montante e a jusante é possível.

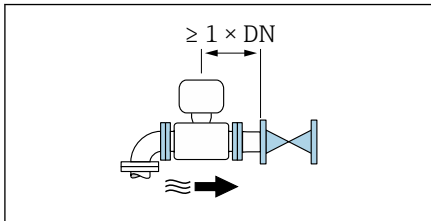
A0032859



Instalação a jusante de bombas  
A instalação sem trechos retos a montante e a jusante é possível.

**i** Um trecho reto a montante de  $\geq 2 \times DN$  é recomendado.

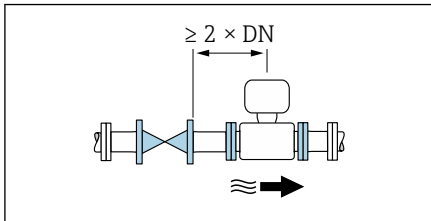
A0045530



Instalação a montante de válvulas  
A instalação sem trechos retos a montante e a jusante é possível.

**i** Um trecho reto a jusante de  $\geq 1 \times DN$  é recomendado.

A0045531

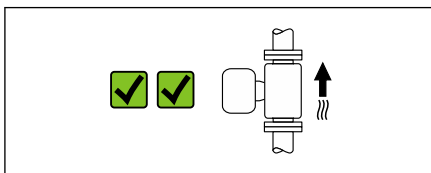


Instalação a jusante de válvulas  
O equipamento pode ser instalado sem trechos retos a montante e a jusante se a válvula permanecer 100% aberta durante a operação.

**i** Um trecho reto a montante de  $\geq 2 \times DN$  é recomendado se a válvula permanecer 100% aberta durante a operação.

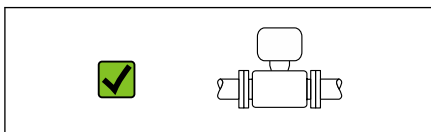
A0045786

## Orientações



**Orientação vertical, direção ascendente da vazão**  
Para todas as aplicações.

A0041159

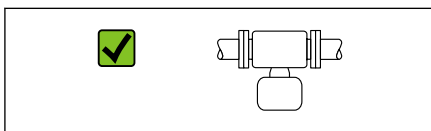


### Orientação horizontal (transmissor na parte superior)

Essa orientação é adequada para as seguintes aplicações:

- Para temperaturas médias e baixas do processo, a fim de manter a temperatura ambiente mínima para o transmissor.
- Para a detecção de tubulação vazia, mesmo no caso de tubulações de medição vazias ou parcialmente cheias.

A0041160



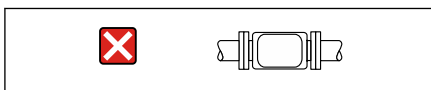
### Orientação horizontal (transmissor na parte inferior)

Essa orientação é adequada para as seguintes aplicações:

- Para temperaturas médias e altas do processo, a fim de manter a temperatura ambiente máxima para o transmissor.
- Para evitar o sobreaquecimento do módulo dos componentes eletrônicos no caso de um aumento acentuado na temperatura, instale o equipamento com o componente do transmissor apontando para baixo.

A0041161

Essa orientação não é adequada para as seguintes aplicações:  
Se a detecção de tubo vazio deve ser usada.

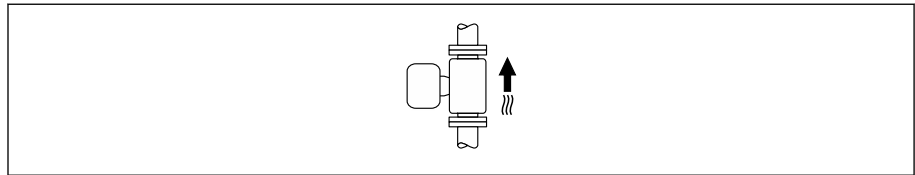


**Direção horizontal, transmissor voltado para o lado**  
Essa orientação não é adequada

A0041162

### Vertical

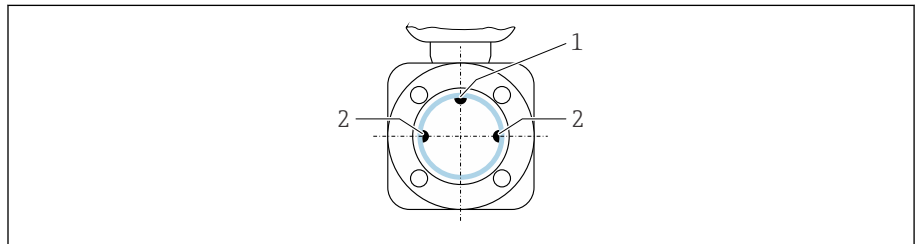
Essa é a mais adequada para sistemas de tubulação com autoesvaziamento e para uso em conjunto com detecção de tubo vazio.



A0015591

### Horizontal

- O ideal é que o plano do eletrodo de medição seja horizontal. Isto impede o breve isolamento dos eletrodos de medição através de bolhas de ar carregadas.
- Com orientação horizontal, a detecção de tubo vazio funciona apenas se o invólucro do transmissor estiver apontando para cima já que de outra forma não há garantia de que a função de detecção de tubo vazio de fato responderá a um tubo de medição parcialmente preenchido ou vazio.

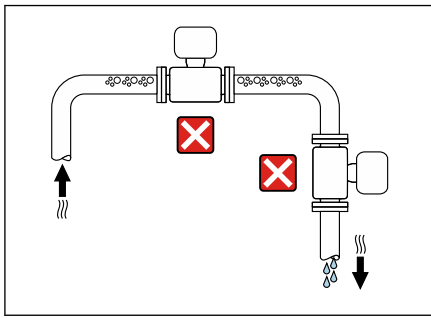


A0028998

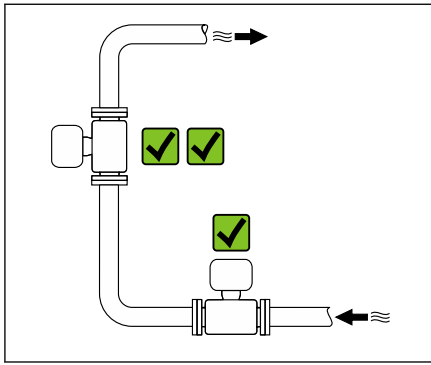
- 1 Eletrodo EPD para detecção de tubo vazio (disponível a partir de  $\geq$  DN 15 (1/2"))
- 2 Eletrodos de medição para detecção de sinal

**i** Instrumentos de medição com diâmetro nominal < DN 15 (1/2") não têm um eletrodo EPD. Nesse caso, a detecção de tubo vazio é realizada através dos eletrodos de medição.

### Locais de instalação

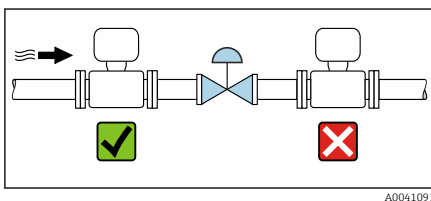


- Não instale o equipamento no ponto mais alto da tubulação.
- Não instale o equipamento nos circuitos anteriores de uma saída de tubulação livre em um tubo descendente.



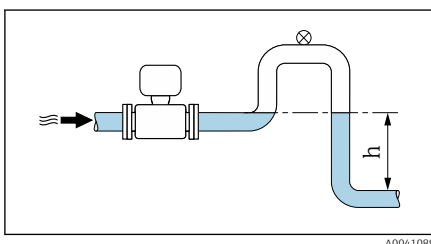
Em um cenário ideal, o equipamento deve ser instalado em um tubo ascendente.

### Instalação próxima a válvulas de controle



Instale o equipamento no sentido dos circuitos anteriores à vazão a partir da válvula de controle.

### Instalação nos circuitos anteriores de um tubo descendente



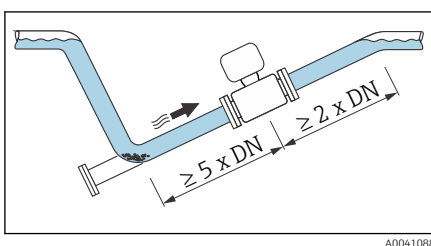
#### AVISO

**Pressão negativa na tubulação de medição pode danificar o revestimento!**

- ▶ Se a instalação for nos circuitos anteriores a partir dos tubos descendentes com um comprimento de  $h \geq 5 \text{ m}$  (16.4 ft): instale um sifão com uma válvula de ventilação nos circuitos seguintes a partir do equipamento.

**i** Esse layout previne que o líquido pare na tubulação e que o ar fique preso.

### Instalação com tubulação parcialmente cheia



- Tubulação parcialmente cheia com um gradiente requer uma configuração do tipo dreno.
- Recomendamos a instalação de uma válvula de limpeza.

## Instalação próxima a bombas

### AVISO

#### Um vácuo no tubo de medição pode danificar o revestimento!

- ▶ Instale o equipamento no sentido da vazão nos circuitos seguintes a partir da bomba.
- ▶ Instale amortecedores de pulsação se forem usadas bombas alternativas, de diafragma ou peristálticas.

**i** Informações sobre a resistência do sistema de medição à vibração e choques → *Resistência à vibração e resistência a choque*, 105

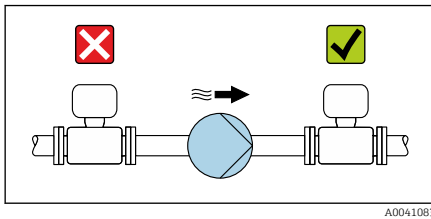
## Vibrações na tubulação

Recomendamos uma versão remota em caso de fortes vibrações na tubulação.

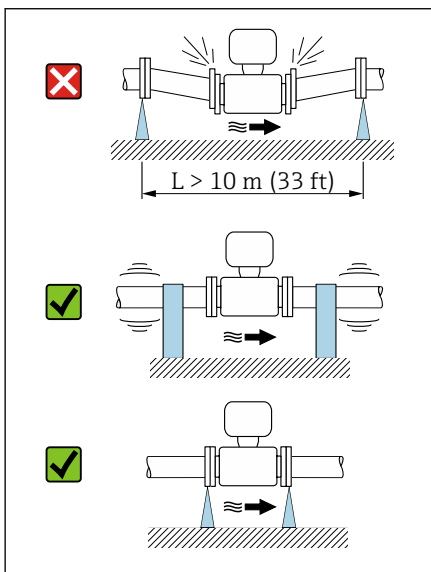
### AVISO

#### As vibrações na tubulação podem danificar o equipamento!

- ▶ Não exponha o equipamento a vibrações fortes.
- ▶ Apoie a tubulação e fixe-a na posição.
- ▶ Apoie o equipamento e fixe-o na posição.
- ▶ Instale o sensor e o transmissor separadamente.



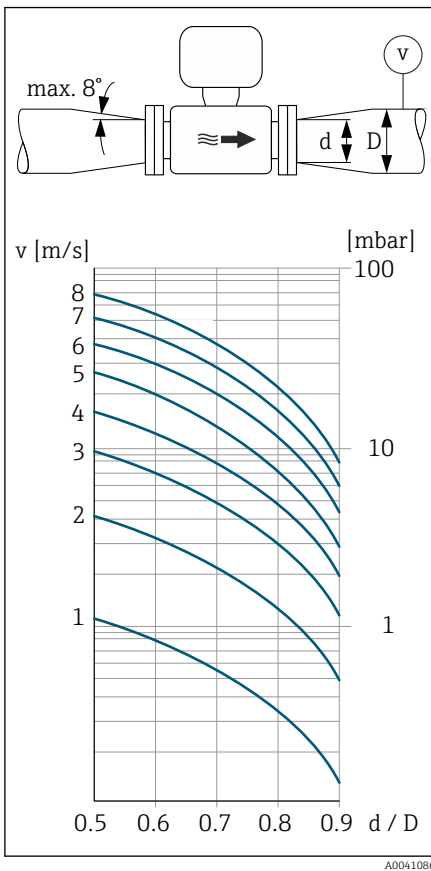
A0041083



A0041092

### Adaptadores

É possível usar adaptadores adequados (redutores de flange dupla) para instalar o sensor em canos de diâmetro grande. A taxa de vazão mais alta resultante melhora a precisão de medição com meio muito lento.



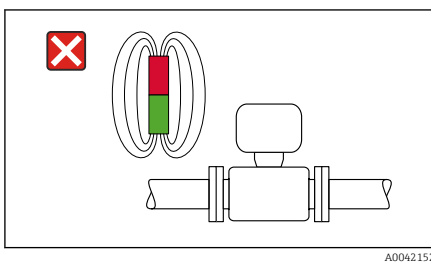
- i** O nomograma mostrado aqui pode ser usado para calcular a perda de pressão causada pelos redutores e expansores. Isso é aplicável apenas para líquidos com uma viscosidade similar à da água.
- Se o meio tiver uma alta viscosidade, um diâmetro maior do tubo de medição pode ser considerado a fim de reduzir a perda de pressão.

1. Calcule a razão dos diâmetros d/D.
2. Determine a velocidade da vazão após a redução.
3. A partir do gráfico, determine a perda de pressão como uma função da velocidade da vazão v e a relação d/D.

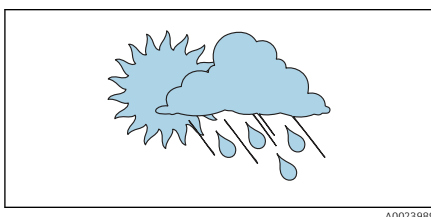
### Vedações

Observe o seguinte ao instalar vedações:  
Para flanges de plástico: as vedações são **sempre** necessárias.

### Magnetismo e eletricidade estática



Não instale o equipamento próximo a campos magnéticos, por ex.: motores, transformadores.



### Uso externo

- Evite exposição à luz do sol direta.
- Instale em um local protegido contra luz solar.
- Evite exposição direta às condições atmosféricas.
- Use uma tampa de proteção contra o tempo → *Transmissor*, 162.

## Instalação do equipamento

### Preparação do equipamento

1. Remova toda a embalagem de transporte.
2. Remova as campas de proteção ou campas de proteção no equipamento.

### Instalação das vedações

#### ⚠ ATENÇÃO

Um processo de vedação incorreto pode colocar em risco a equipe!

- ▶ Verifique se as vedações estão limpas e não danificadas.

#### AVISO

A instalação incorreta pode resultar em resultados da medição incorretos!

- ▶ O diâmetro interno da vedação deve ser maior ou igual que a conexão de processo e a tubulação.
- ▶ Coloque as vedações e a tubulação de medição no centro.
- ▶ Certifique-se de que as vedações não se projetem da seção cruzada da tubulação.

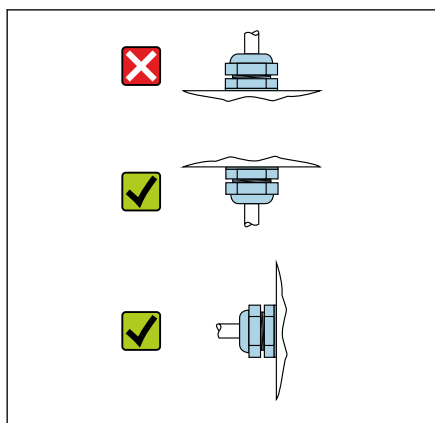
No caso de conexões de processo, aperte os parafusos. A conexão de processo forma uma conexão de metal com o sensor, o que garante uma compressão específica da vedação.

### Instalação dos anéis de aterramento

- No caso de tubulações plásticas ou tubulações com um revestimento de isolamento, o aterramento é feito através dos anéis de aterramento.
- Observe as informações sobre o use dos anéis de aterramento → *Garantia da equalização potencial*, 49.
- Os anéis de aterramento podem ser solicitados à Endress+Hauser → *Acessórios específicos para o equipamento*, 162 separadamente.

### Instalação do sensor

1. Instale o sensor entre as flanges da tubulação.
2. No caso de conexões de processo de plástico, observe o torque de aperto máximo do parafuso para roscas lubrificadas: 7 Nm (5,2 lbf pés).
3. Instale o equipamento ou gire o invólucro do transmissor de forma que as entradas para cabo fiquem voltadas para baixo ou para o lado.




A0044192

### Soldar o sensor

#### ⚠ ATENÇÃO

O aterramento incorreto do equipamento de solda danifica os componentes eletrônicos!

- ▶ Não aterre a unidade de solda através do equipamento.

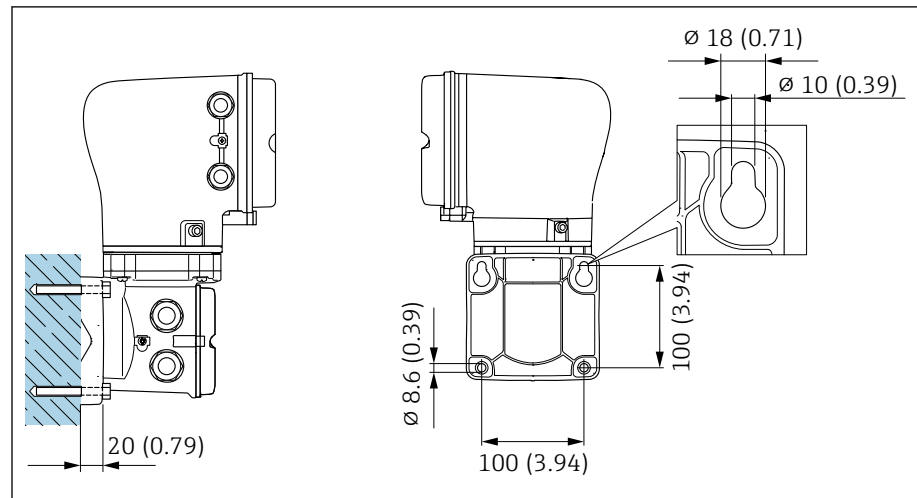
1. Ponteie o sensor para fixá-lo na tubulação. É possível solicitar separadamente um suporte para solda como acessório → *Sensor*,  162.
2. Solte os parafusos hexagonais.
3. Abra a tubulação pelo menos 8 mm (0.31 in) para remover o sensor e a vedação.
4. Remova a conexão de processo do sensor da tubulação, juntamente com a vedação.
5. Se tubos de parede finos que carregam comida forem soldados corretamente:  
Remova o sensor e a vedação.
6. Solde a conexão de processo na tubulação.

** ATENÇÃO**

**Um processo de vedação incorreto pode colocar em risco a equipe!**

- ▶ Verifique se as vedações estão limpas e não danificadas.
- ▶ Instale o sensor entre as duas flanges da tubulação.

## Instalação do transmissor na parede



5 Unidade em mm (pol.)

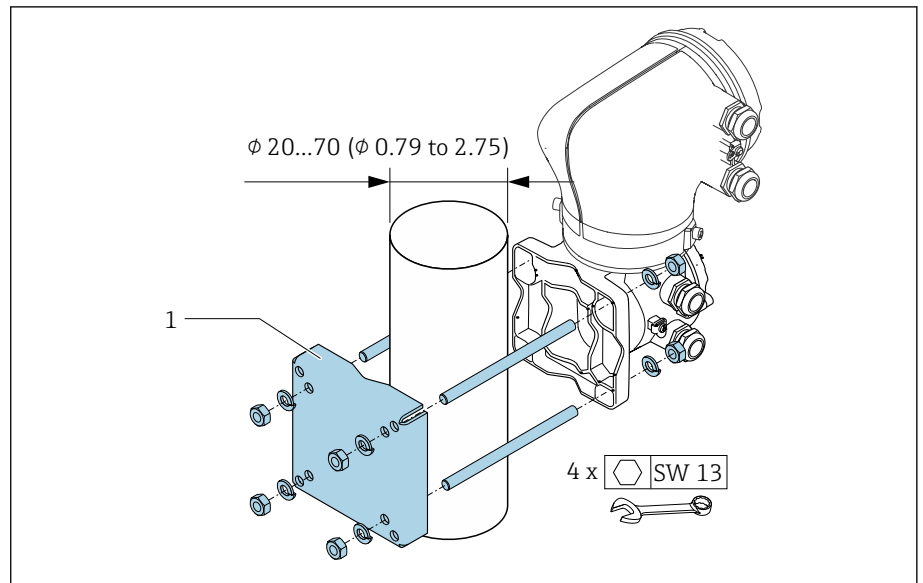
### AVISO

#### Temperatura ambiente muito elevada!

Se os componentes eletrônicos superaquecerem, isso pode danificar o invólucro do transmissor.

- ▶ Não exceda a faixa de temperatura permitida para a temperatura ambiente.
- ▶ Use uma tampa de proteção contra tempo → *Transmissor*, 162.
- ▶ Instale o equipamento corretamente.

## Instalação do transmissor em coluna



A0043471

▣ 6    Unidade em mm (pol.)

### AVISO

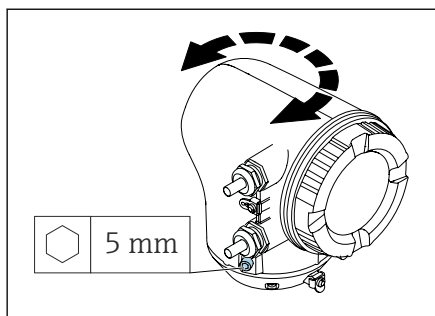
#### Temperatura ambiente muito elevada!

Se os componentes eletrônicos superaquecerem, isso pode danificar o invólucro do transmissor.

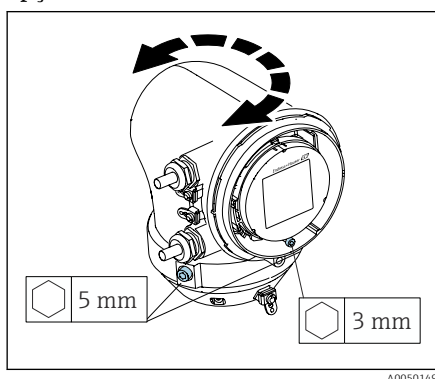
- ▶ Não exceda a faixa de temperatura permitida para a temperatura ambiente.
- ▶ Use uma tampa de proteção contra tempo → *Transmissor*, 162.
- ▶ Instale o equipamento corretamente.

## Virando o invólucro do transmissor

Código de pedido para "Invólucro",  
opção "Alumínio"



Código de pedido para "Invólucro",  
opção "Policarbonato"



1. Solte os parafusos de fixação nos dois lados do invólucro do transmissor.

2. **AVISO**

**Giro excessivo do invólucro do transmissor!**

Cabos internos estão danificados.

- ▶ Gire o invólucro do transmissor no máximo 180° em cada direção.

Gire o invólucro do transmissor até a posição desejada.

3. Aperte os parafusos na sequência logicamente inversa.

1. Afrouxe o parafuso na tampa do invólucro.

2. Abra a tampa do invólucro.

3. Afrouxe o parafuso de aterramento (abaixo do display).

4. Solte os parafusos de fixação nos dois lados do invólucro do transmissor.

5. **AVISO**

**Giro excessivo do invólucro do transmissor!**

Cabos internos estão danificados.

- ▶ Gire o invólucro do transmissor no máximo 180° em cada direção.

Gire o invólucro do transmissor até a posição desejada.

6. Aperte os parafusos na sequência logicamente inversa.

## Verificação pós instalação

O equipamento está intacto (inspeção visual)?	<input type="checkbox"/>
O equipamento está em conformidade com as especificações do ponto de medição? Por exemplo: <ul style="list-style-type: none"><li>▪ Temperatura do processo</li><li>▪ Pressão do processo</li><li>▪ Temperatura ambiente</li><li>▪ Faixa de medição</li></ul>	<input type="checkbox"/>
Foi solicitada a orientação correta do equipamento?	<input type="checkbox"/>
A direção da seta no equipamento corresponde à direção de vazão do meio?	<input type="checkbox"/>
O equipamento está protegido contra precipitação e luz solar?	<input type="checkbox"/>
Os parafusos estão apertados com o torque de aperto correto?	<input type="checkbox"/>
A limpeza foi realizada de acordo com os requisitos de limpeza especificados antes do comissionamento? → <i>Limpeza</i> , 88?	<input type="checkbox"/>



## 5 Conexão elétrica

---

Especificações de conexão	40
Conexão do cabo de conexão	41
Conexão do transmissor	46
Remoção do cabo	49
Garantia da equalização potencial	49
Configurações de hardware	51
Verificação pós-conexão	52

## Especificações de conexão

### Notas sobre a conexão elétrica

#### ATENÇÃO


##### Peças energizadas!

Trabalho incorreto realizado nas conexões elétricas pode resultar em choque elétrico.

- ▶ O serviço de conexão elétrica somente deve ser executado por especialistas adequadamente treinados.
- ▶ Esteja em conformidade com regulamentações e códigos de instalação federais e nacionais.
- ▶ Esteja em conformidade com as regulamentações de segurança no local de trabalho nacionais e locais.
- ▶ Estabeleça as conexões na ordem correta: certifique-se sempre de primeiro conectar a fase terra de proteção (PE) no terminal de aterramento interno.
- ▶ Ao usar em áreas classificadas, observe o documento "Instruções de segurança".
- ▶ Aterre o equipamento cuidadosamente e forneça a equalização potencial.
- ▶ Conecte o aterramento de proteção para todos os terminais de aterramento externos.

### Medidas de proteção adicionais

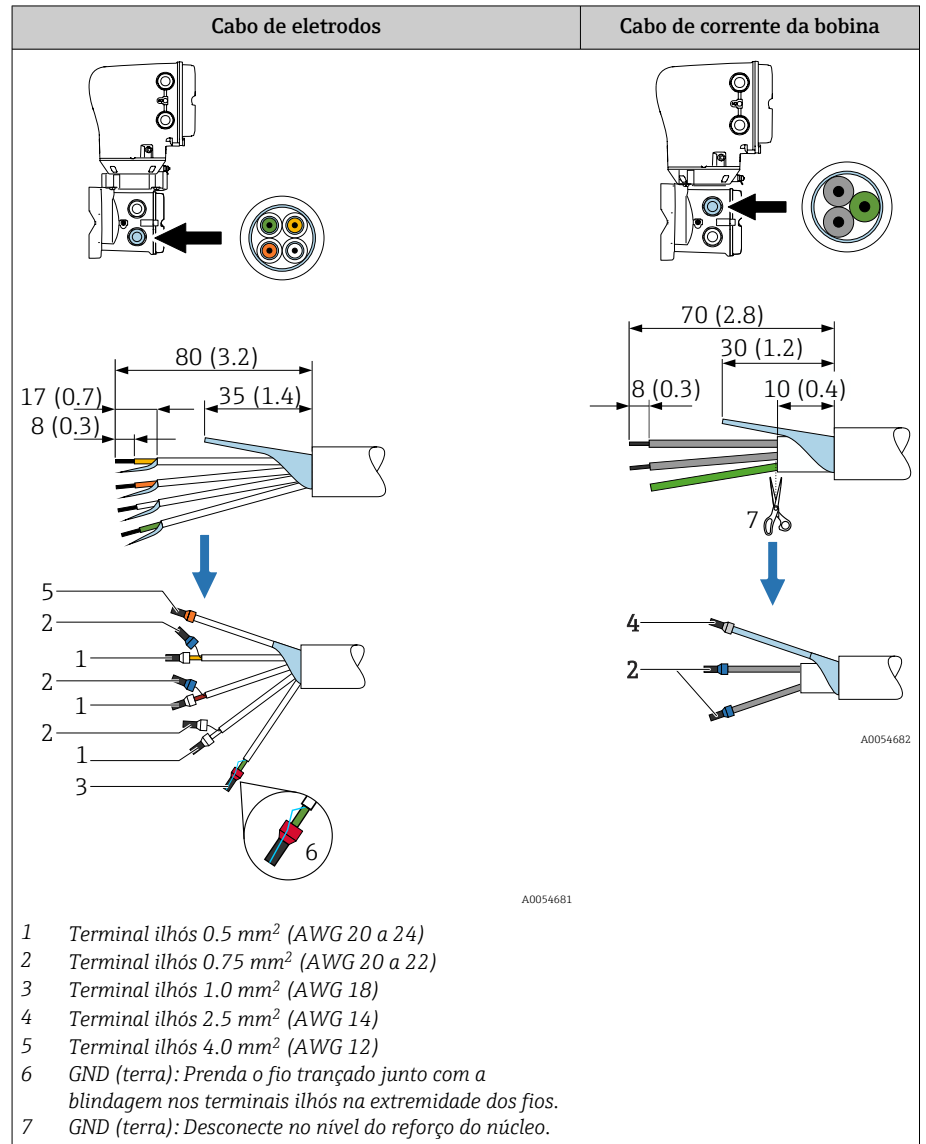
As seguintes medidas de proteção são necessárias:

- Configurar um equipamento de desconexão (seletora ou disjuntor) para desconectar com facilidade o equipamento da tensão de alimentação.
- Além do fusível do equipamento, inclua uma unidade de proteção contra sobrecorrente, com no máx. 10 A, na instalação do prédio.
- Conectores de vedação de plástico atuam como protetores durante o transporte e devem ser substituídos por materiais de instalação individualmente aprovados e adequados.
- Exemplos de conexão: → *Exemplos de terminais elétricos*,  166

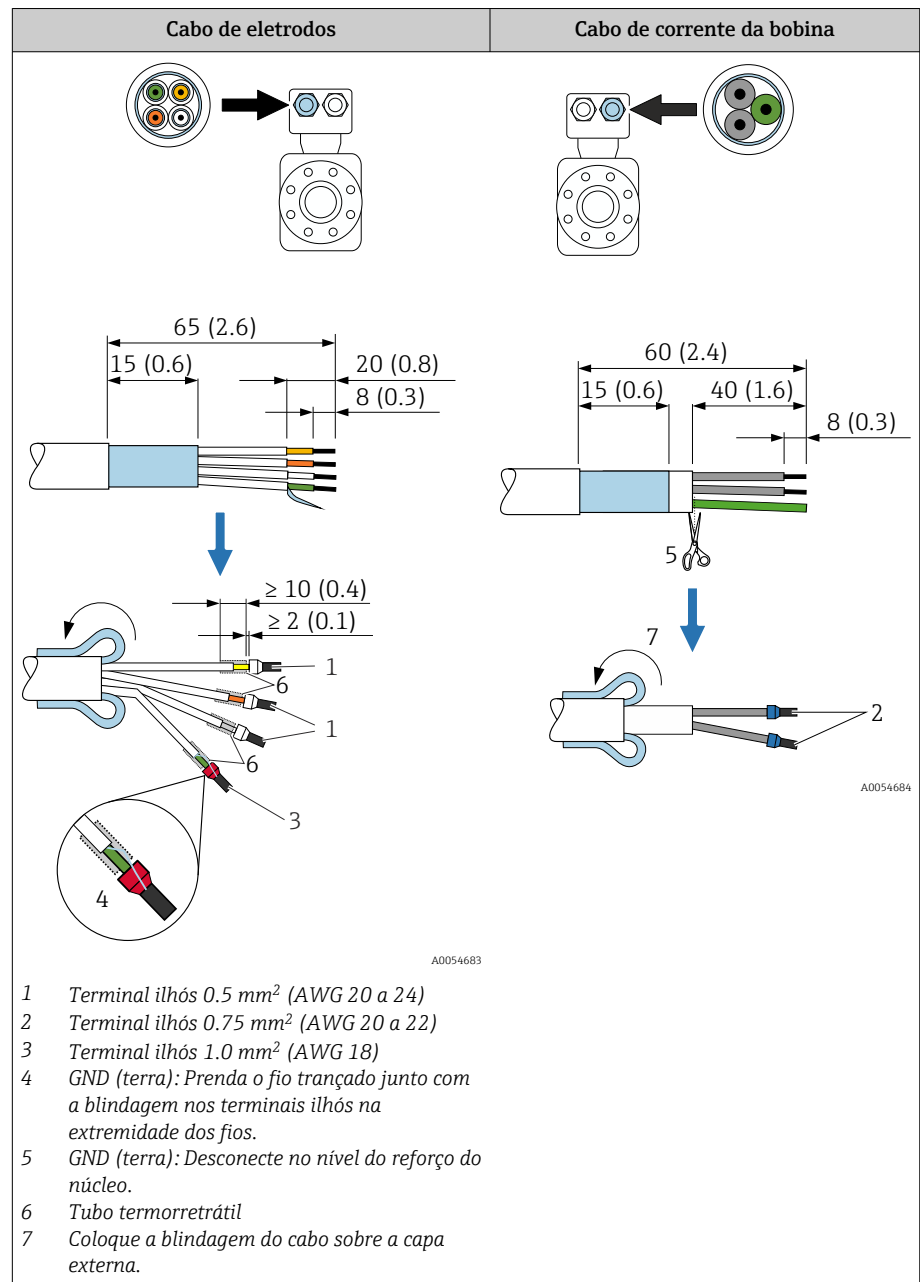
## Conexão do cabo de conexão

### Preparação do cabo de conexão

#### Transmissor

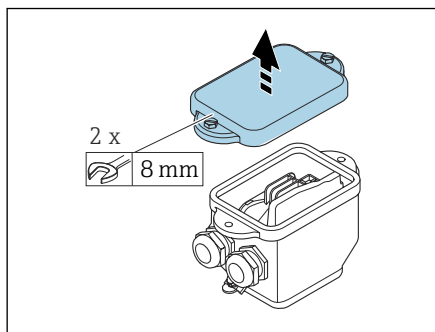


Sensor

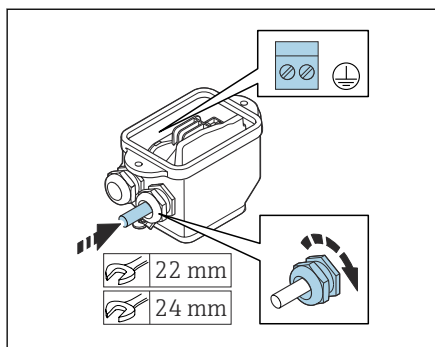


1. Certifique-se de que os terminais ilhós não toquem as blindagens do cabo no lado do sensor. Distância mínima = 1 mm (exceção: cabo verde “GND”)
2. A: Termine o cabo do eletrodo.
3. B: Coloque os terminais ilhós sobre os fios e pressione-os no lugar.
4. Coloque a blindagem do cabo no lado do sensor sobre a capa externa.
5. Isole a blindagem do cabo no lado do transmissor, por ex., tubo termorretrátil.





A0044737



A0044738

1. Afrouxe o parafuso de cabeça hexagonal da tampa do compartimento de conexão.
2. Remova a tampa do compartimento de conexão.

**AVISO****Se faltar o anel de vedação, o invólucro não está vedado!**

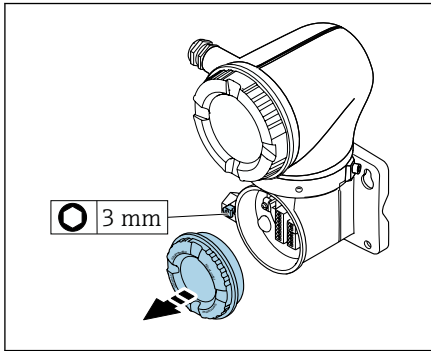
Danos ao equipamento.

- ▶ Não remova o anel de vedação da entrada do cabo.

3. Passe o cabo de corrente da bobina e o cabo do eletrodo pela respectiva entrada de cabo.
4. Ajuste os comprimentos de cabo.
5. Conecte a blindagem do cabo à braçadeira de alívio de deformação.
6. Desencape os cabos e as extremidades do cabo.
7. Coloque as arruelas sobre os fios e pressione na posição.
8. Conecte o cabo de corrente da bobina e o cabo do eletrodo de acordo com o esquema de ligação elétrica.
9. Aperte os prensa-cabos.
10. Feche a tampa do compartimento de conexão.

**Ligação elétrica do invólucro do transmissor****AVISO****Ligação elétrica incorreta pode danificar os componentes eletrônicos!**

- ▶ Conecte somente sensores e transmissores com números de série idênticos.
- ▶ Conecte o invólucro de conexão do sensor e o invólucro do transmissor à equalização potencial da instalação através do terminal de aterramento.
- ▶ Conecte o sensor e o transmissor ao mesmo potencial.



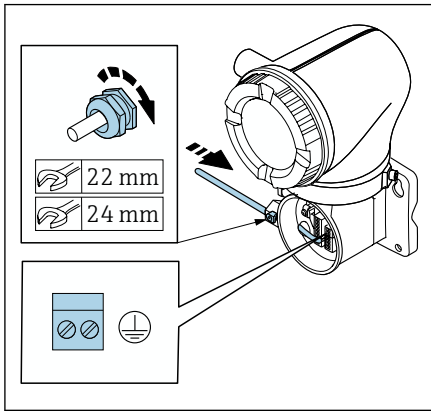
1. Solte a chave Allen da braçadeira de fixação.
2. Abra a tampa do compartimento de conexão no sentido anti-horário.

**AVISO**

**Se faltar o anel de vedação, o invólucro não está vedado!**

Danos ao equipamento.

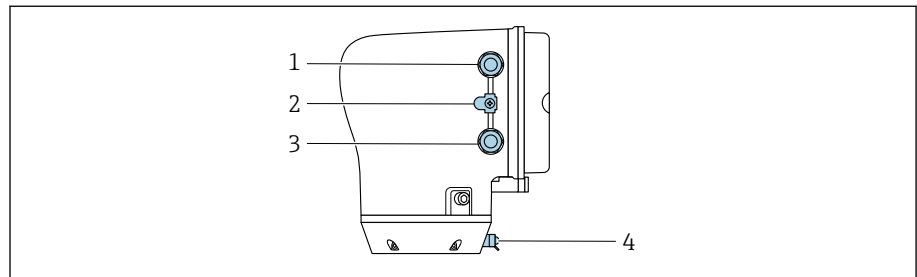
- ▶ Não remova o anel de vedação da entrada do cabo.



3. Passe o cabo de corrente da bobina e o cabo do eletrodo pela respectiva entrada de cabo.
4. Ajuste os comprimentos de cabo.
5. Conecte as blindagens do cabo ao terminal de aterramento interno.
6. Desencape os cabos e as extremidades do cabo.
7. Coloque as arruelas sobre os fios e pressione na posição.
8. Conecte o cabo de corrente da bobina e o cabo do eletrodo de acordo com o esquema de ligação elétrica.
9. Aperte os prensa-cabos.
10. Feche a tampa do compartimento de conexão.
11. Fixe a braçadeira de fixação.

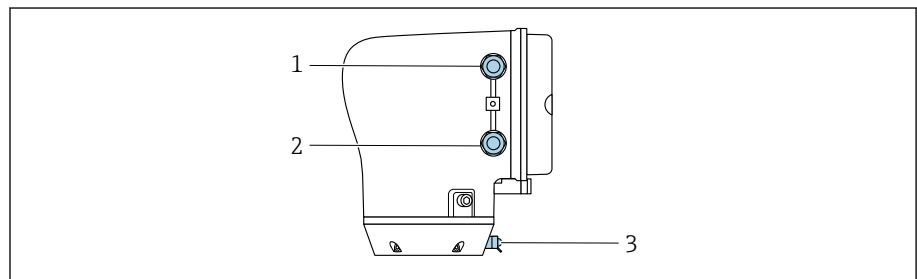
## Conexão do transmissor

### Conexões de terminais do transmissor



A0043283

- 1 Entrada para cabos para o cabo da fonte de alimentação: tensão de alimentação
- 2 Terminal de aterramento externo: em transmissores feitos de policarbonato com um adaptador de tubo de metal
- 3 Entrada para cabos para o cabo de sinal
- 4 terminal de terra externo



A0045438

- 1 Entrada para cabos para o cabo da fonte de alimentação: tensão de alimentação
- 2 Entrada para cabos para o cabo de sinal
- 3 terminal de terra externo

### Esquema de ligação elétrica

**i** O esquema de ligação elétrica é documentado na etiqueta adesiva.

O seguinte esquema de ligação elétrica está disponível:

*Saída em corrente de 4 a 20 mA HART (ativa) e saída de pulso/frequência/comutada*

Tensão de alimentação		Saída 1				Saída 2	
1 (+)	2 (-)	26 (+)	27 (-)	24 (+)	25 (-)	22 (+)	23 (-)
L/+	N/-	Saída em corrente 4 a 20 mA HART (ativo)		-		Saída de pulso/ frequência/comutada (passiva)	

*Saída em corrente de 4 a 20 mA HART (passivo) e saída de pulso/frequência/comutada*

Tensão de alimentação		Saída 1				Saída 2	
1 (+)	2 (-)	26 (+)	27 (-)	24 (+)	25 (-)	22 (+)	23 (-)
L/+	N/-	-		Saída em corrente 4 a 20 mA HART (passivo)		Saída de pulso/ frequência/comutada (passiva)	

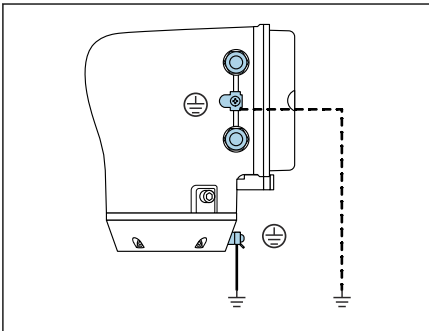
## Ligação elétrica do transmissor

- i** Use um prensa-cabo adequado para o cabo da fonte de alimentação e o cabo de sinal.
- Observe as especificações para o cabo da fonte de alimentação e o cabo de sinal → *Requisitos para o cabo de conexão*, 101.
- Use cabos blindados para comunicação digital.

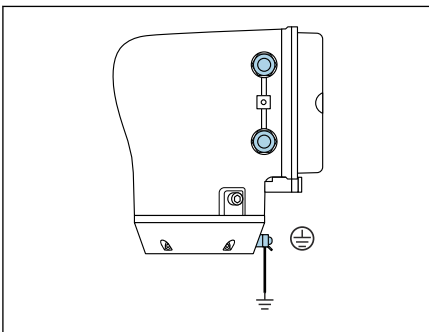
### AVISO

**Se o prensa-cabo estiver incorreto, isso inclui a vedação do invólucro!**  
Danos ao equipamento.

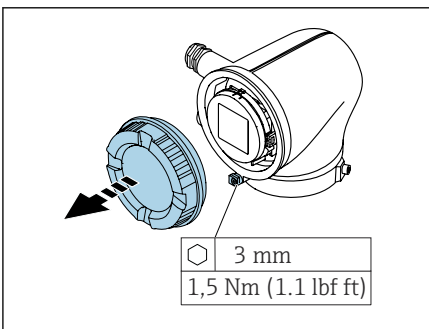
- ▶ Use um prensa-cabo adequado, correspondente ao grau de proteção.



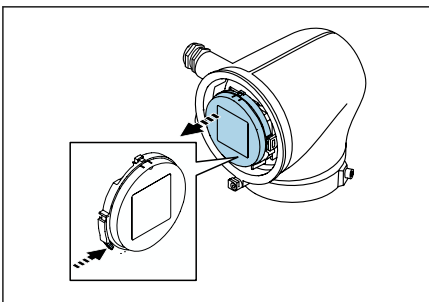
A0044720



A0045442



A0041094

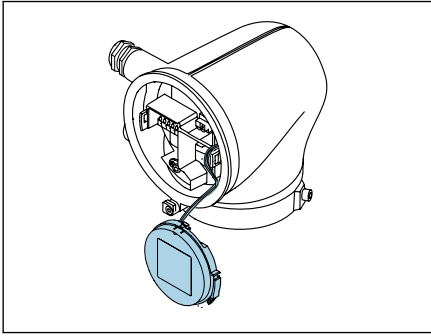


A0041330

1. Aterre o equipamento cuidadosamente e forneça a equalização potencial.
2. Conecte o aterramento de proteção para aos terminais de aterramento externos.

3. Solte a chave Allen da braçadeira de fixação.
4. Abra a tampa do invólucro no sentido anti-horário.

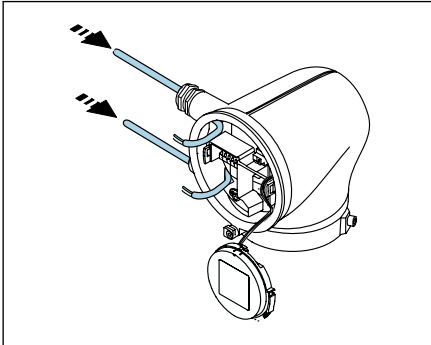
5. Pressione a aba do suporte do módulo do display.
6. Remova o módulo do display do suporte do módulo do display.



A0041354

**i** O cabo deve estar na aba para deformação.

7. Deixe o módulo do display pendurado.



A0041356

8. Remova o conector falso, se ele estiver presente.

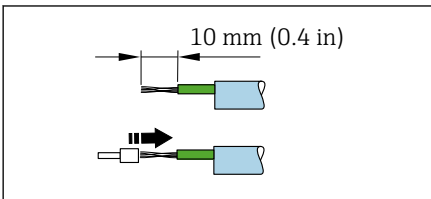
**AVISO**

**Se faltar o anel de vedação, o invólucro não está vedado!**

Danos ao equipamento.

► Não remova o anel de vedação da entrada do cabo.

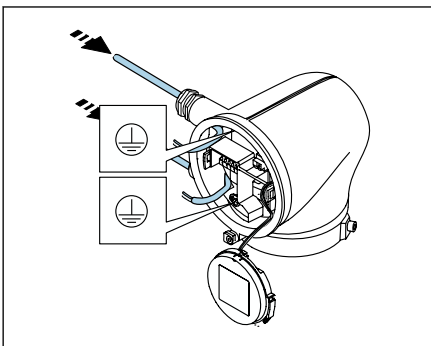
9. Passe o cabo da fonte de alimentação e o cabo de sinal pela respectiva entrada de cabo.



A0041357

10. Desencape os cabos e as extremidades do cabo.

11. Coloque as arruelas sobre os fios e pressione na posição.



A0041358

**i** O esquema de ligação elétrica é documentado na etiqueta adesiva.

12. Conecte o aterramento de proteção (PE) ao terminal de aterramento interno.

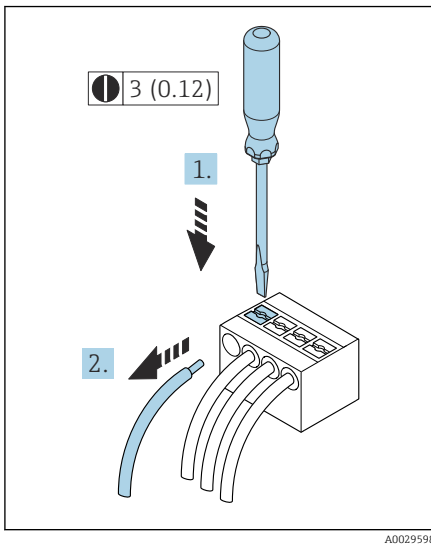
13. Conecte o cabo da fonte de alimentação e o cabo de sinal de acordo com o esquema de ligação elétrica.

14. Conecte as blindagens do cabo ao terminal de aterramento interno.

15. Aperte os prensa-cabos.

16. Siga a sequência na ordem inversa à da desmontagem.

## Remoção do cabo



7 Unidade de engenharia mm (pol.)

1. Use uma chave de fenda para comprimir o slot entre os dois furos do terminal e manter.
2. Remova a extremidade do cabo do terminal.

## Garantia da equalização potencial

### Conexões de processo metálicas

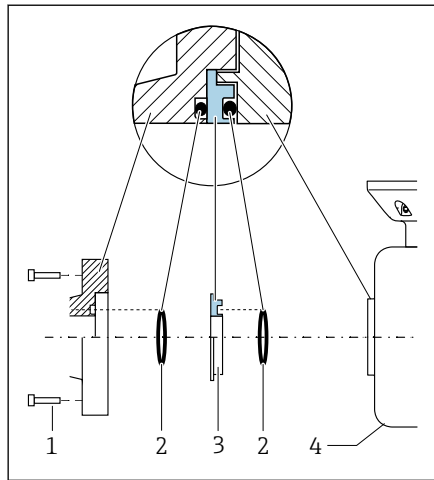
A equalização potencial acontece através das conexões de processo metálicas que estão em contato com o meio e instaladas diretamente no sensor.

### Conexões de processo plásticas

Observe o seguinte quando usar anéis de aterramento:

- Dependendo da opção encomendada, são usados discos de plástico ao invés de anéis de aterramento em algumas conexões de processo. Os discos de plástico agem como "espaçadores" e não possuem nenhuma função de equalização de potencial. Eles realizam uma função de vedação significativa nas interfaces do sensor e da conexão de processo. No caso de conexões de processo sem anéis de aterramento metálicos, as vedações e discos de plástico não devem nunca ser removidos. Vedações e discos de plástico devem estar sempre instalados.
- Anéis de aterramento podem ser encomendados separadamente como acessório DK5HR\* junto à Endress+Hauser (não contém vedações). Ao encomendar, certifique-se de que os anéis de aterramento são compatíveis com o material usado para os eletrodos, caso contrário há o risco de que os eletrodos sejam destruídos pela corrosão eletroquímica!
- Se forem necessárias vedações, elas podem ser solicitadas adicionalmente com o conjunto de vedações DK5G\*.
- Os anéis de aterramento, incluindo vedações, são instalados dentro das conexões de processo. Isso não afeta o comprimento instalado.

### Exemplo de conexão para equalização de potencial com anel de aterramento adicional



#### AVISO

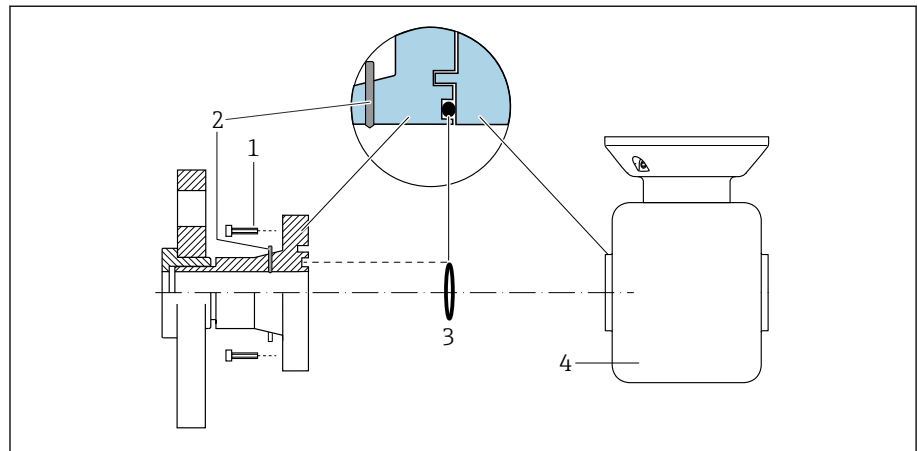
Se a equalização potencial não for fornecida, isso pode levar à degradação eletroquímica dos eletrodos ou afetar a precisão da medição!

Danos ao equipamento.

- ▶ Instale anéis de aterramento.
- ▶ Forneça (estabeleça) a equalização potencial.

1. Solte os parafusos hexagonais (1).
2. Remova a conexão de processo do sensor (4).
3. Remova o disco plástico (3), junto com as vedações (2), da conexão de processo.
4. Coloque a primeira vedação (2) na ranhura da conexão de processo.
5. Coloque o anel de aterramento metálico (3) na conexão de processo.
6. Coloque a segunda vedação (2) na ranhura do anel de aterramento.
7. Observe os torques máximos de aperto do parafuso para roscas lubrificadas: 7 Nm (5.2 lbf ft)
8. Instale a conexão de processo no sensor (4).

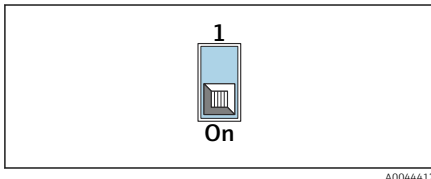
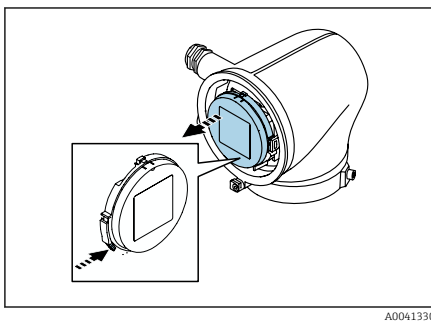
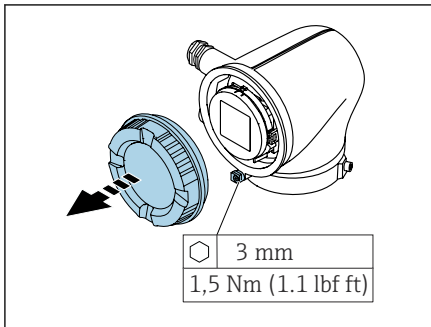
### Exemplo de conexão para equalização de potencial com eletrodos de aterramento



- 1 Parafusos sextavados da conexão de processo
- 2 Eletrodo de aterramento integrado
- 3 Vedação
- 4 Sensor

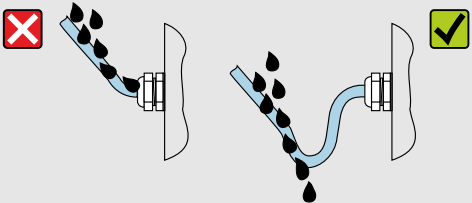
## Configurações de hardware

### Habilitação da proteção contra gravação



1. Solte a chave Allen da braçadeira de fixação.
2. Abra a tampa do invólucro girando no sentido anti-horário.
3. Pressione a aba do suporte do módulo do display.
4. Remova o módulo do display do suporte do módulo do display.
5. Coloque a seletora de proteção contra gravação na parte de trás do módulo do display na posição **Ligado** .  
↳ A proteção contra gravação está habilitada.
6. Siga a sequência na ordem inversa à da desmontagem.

## Verificação pós-conexão

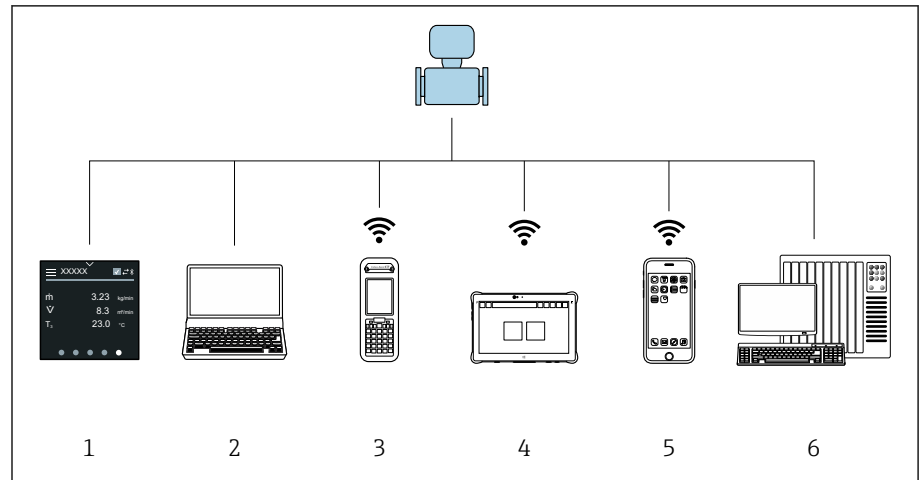
Somente para versão remota: Os números de série nas etiquetas de identificação do sensor conectado e do transmissor são idênticos?	<input type="checkbox"/>
A equalização potencial foi estabelecida corretamente?	<input type="checkbox"/>
O aterramento de proteção foi estabelecido corretamente?	<input type="checkbox"/>
O equipamento e o cabo não estão danificados (inspeção visual)?	<input type="checkbox"/>
Os cabos atendem as especificações?	<input type="checkbox"/>
O esquema de ligação elétrica está correto?	<input type="checkbox"/>
As vedações antigas e danificadas foram substituídas?	<input type="checkbox"/>
As vedações estão secas, limpas e devidamente instaladas?	<input type="checkbox"/>
Todos os prensa-cabos estão instalados, firmemente apertados e vedados?	<input type="checkbox"/>
Os conectores falsos foram inseridos nas entradas para cabo não usadas?	<input type="checkbox"/>
Os plugs de transporte foram substituídos por conectores falsos?	<input type="checkbox"/>
Os parafusos do invólucro e a tampa do invólucro estão apertados?	<input type="checkbox"/>
Os cabos fazem um laço para baixo antes do prensa-cabo ("separador de água")?	<input type="checkbox"/>
	
A fonte de alimentação corresponde às especificações na etiqueta de identificação do transmissor?	<input type="checkbox"/>

## 6 Operação do usuário

---

Visão geral das opções de operação	54
Operação local	54
Operação através do aplicativo SmartBlue	59

## Visão geral das opções de operação



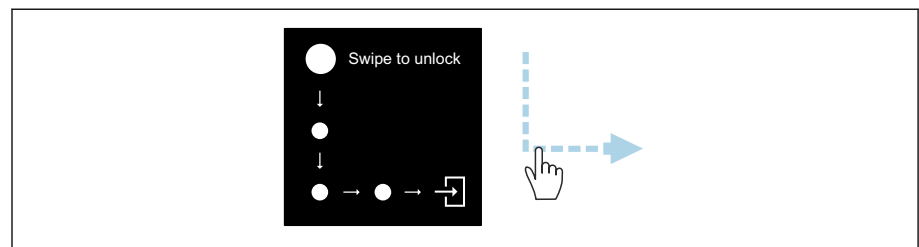
A0044206

- 1 Operação local através da tela touchscreen
- 2 Computador com ferramenta de operação, por ex. FieldCare/DeviceCare, Gerenciador de equipamentos AMS, SIMATIC PDM
- 3 Field Xpert SFX350 ou SFX370 via Bluetooth, por ex. aplicativo SmartBlue
- 4 Field Xpert SMT70 via Bluetooth, por ex. aplicativo SmartBlue
- 5 Tablet ou smartphone via Bluetooth, por ex. aplicativo SmartBlue
- 6 Sistema de automação, por ex. PLC

## Operação local

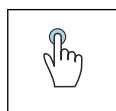
### Desbloqueio de operação local

A operação local deve primeiro ser desbloqueada para que seja possível operar o equipamento através da tela touchscreen. Para desbloquear, desenhe o padrão "L" na tela touchscreen.



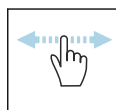
A0044415

## Navegação



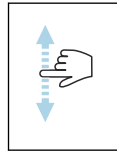
### Toque

- Abrir menus.
- Selecionar itens em uma lista.
- Botões de confirmação.
- Inserir caracteres.



### Deslizar horizontalmente

Exibir a próxima página ou a página anterior.



### Deslizar verticalmente

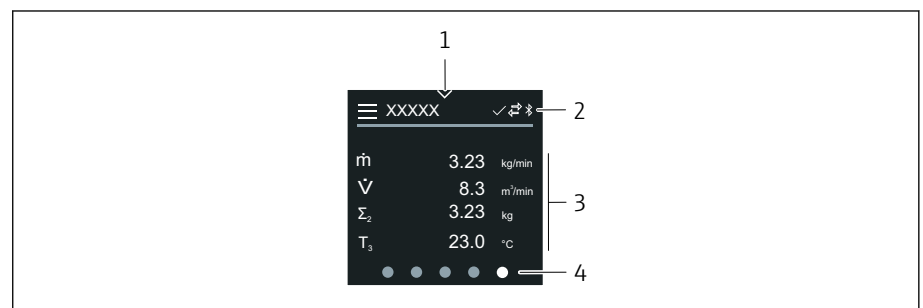
Exibe pontos adicionais em uma lista.

## Display operacional

Durante a operação de rotina, o display local mostra a tela de exibição operacional. O display operacional é formado por várias janelas entre quais o usuário pode navegar.

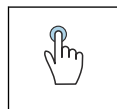
**i** O display operacional pode ser customizado: consulte a descrição dos parâmetros → *Menu principal*, 56.

### Display operacional e navegação



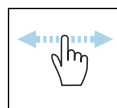
A0042992

- 1 Acesso rápido
- 2 Símbolos de status, símbolos de comunicação e símbolos de diagnóstico
- 3 Valores medidos
- 4 Display de página giratória



### Toque

- Abrir o menu principal.
- Abrir o acesso rápido.



### Deslizar horizontalmente

Exibir a próxima página ou a página anterior.

### Símbolos

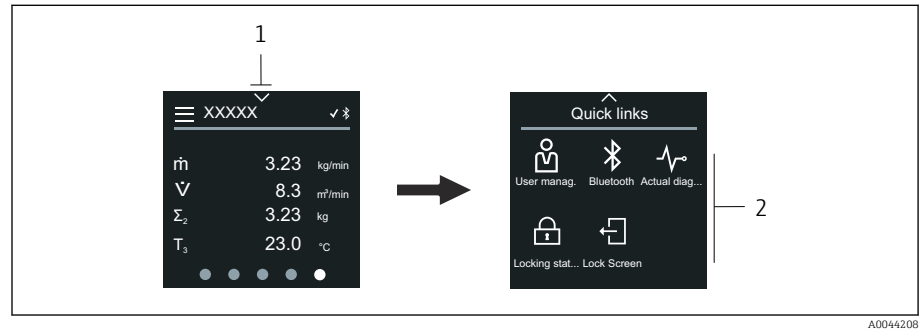
- ☰ Abrir o menu principal.
- ✓ Acesso rápido
- 🔒 Status de bloqueio
- ⚡ Bluetooth está ativo.
- ↔ A comunicação do equipamento está habilitada.
- ▽ Sinal de status: verificação de função
- ⬢ Sinal de status: manutenção necessária
- ⚠ Sinal de status: fora da especificação
- ⊗ Sinal de status: falha
- ☑ Sinal de status: diagnóstico ativo.

## Acesso rápido

O menu de Acesso rápido contém uma seleção de funções específicas do equipamento.

**i** O Acesso rápido é indicado por um triângulo na parte superior central do display local.

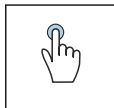
### Acesso rápido e navegação



A0044208

1 Acesso rápido

2 Acesso rápido com funções específicas do equipamento



## Toque

- Retornar ao display operacional.
- Abrir as funções específicas do equipamento.

## Símbolos

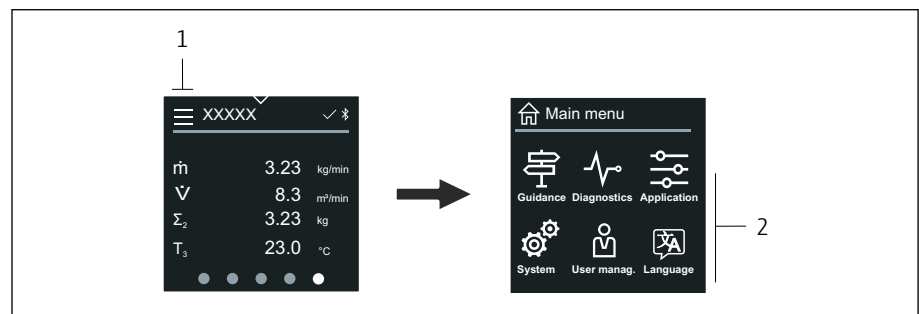
Ao tocar em um símbolo, o display local mostra o menu com as respectivas funções específicas do equipamento.

- ⌘ Habilite ou desabilite o Bluetooth.
- 🔑 Inserir código de acesso.
- 🔒 A proteção contra gravação está habilitada.
- ✕ Retornar ao display operacional.

## Menu principal

O menu principal contém todos os menus necessários para o comissionamento, configuração e operação do equipamento.

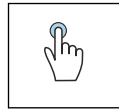
### Menu principal e navegação



A0044213

1 Abrir o menu principal.

2 Abrir os menus para as funções específicas do equipamento.



### Toque

- Retornar ao display operacional.
- Abrir menus.

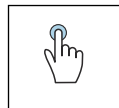
### Símbolos

- 🏠 Retornar ao display operacional.
- ☰ Menu **Guia do usuário**  
Configuração do equipamento
- 📶 menu **Diagnóstico**  
Localização de falhas e controle do comportamento do equipamento
- ⚙️ Menu **Aplicação**  
Ajustes específicos para a aplicação
- ⚙️ Menu **Sistema**  
Gerenciamento do equipamento e administração de usuário
- 🗣️ Defina o idioma do display.

### Submenus e navegação

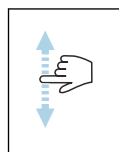


A0044219



### Toque

- Abrir o menu principal.
- Abrir os submenus ou parâmetros.
- Selecionar as opções.
- Ignorar itens na lista.



### Deslizar verticalmente

Selecionar itens em uma lista passo a passo.

### Símbolos

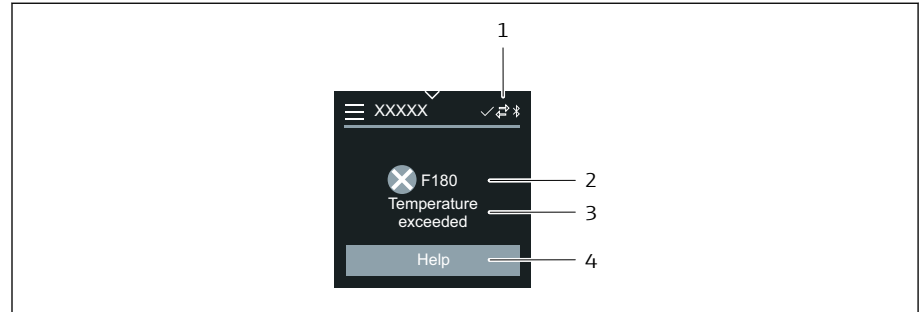
- < Retornar ao menu anterior.
- ⬇️ Ir para o fim da lista.
- ⬆️ Ir para o alto da lista.

### Informações de diagnóstico

Informações de diagnóstico mostra informações adicionais ou informações de histórico para os eventos de diagnóstico.

### Abrir uma mensagem de diagnóstico

**i** O comportamento de diagnóstico é indicado na canto superior direito do display local através de um símbolo de diagnóstico. Toque no símbolo ou no botão "Ajuda" para abrir a mensagem de diagnóstico.



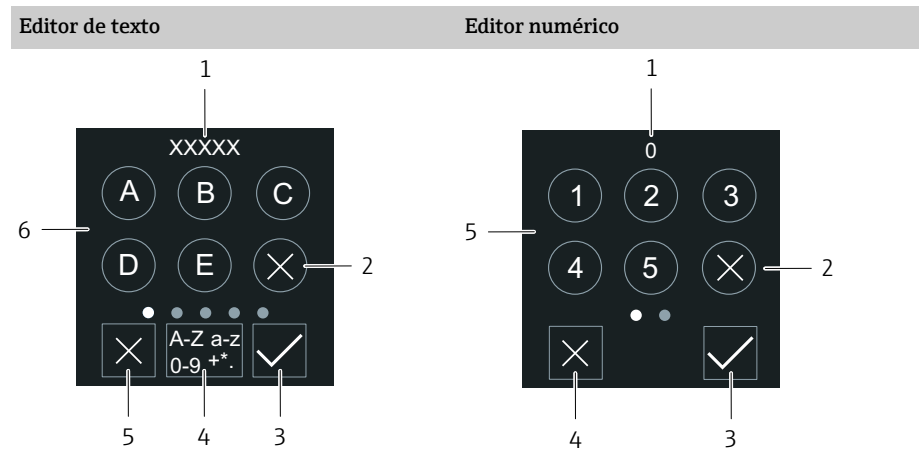
A0043008

- 1 Status do equipamento
- 2 Comportamento de diagnóstico com código de diagnóstico
- 3 Texto curto
- 4 Abrir as medidas de localização de falhas.

### Visualização para edição

#### Editor e navegação

O editor de texto é usado para inserir caracteres.

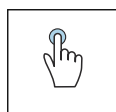


A0043020

A0043023

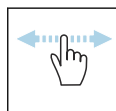
- 1 Área de entrada do display
- 2 Excluir caractere.
- 3 Confirme seu registro.
- 4 Campo de entrada da seletora.
- 5 Cancelar editor.
- 6 Campo de entrada

- 1 Área de entrada do display
- 2 Excluir caractere.
- 3 Confirme seu registro.
- 4 Cancelar editor.
- 5 Campo de entrada



#### Toque

- Inserir caracteres.
- Selecionar o próximo conjunto de caractere.



#### Deslizar horizontalmente

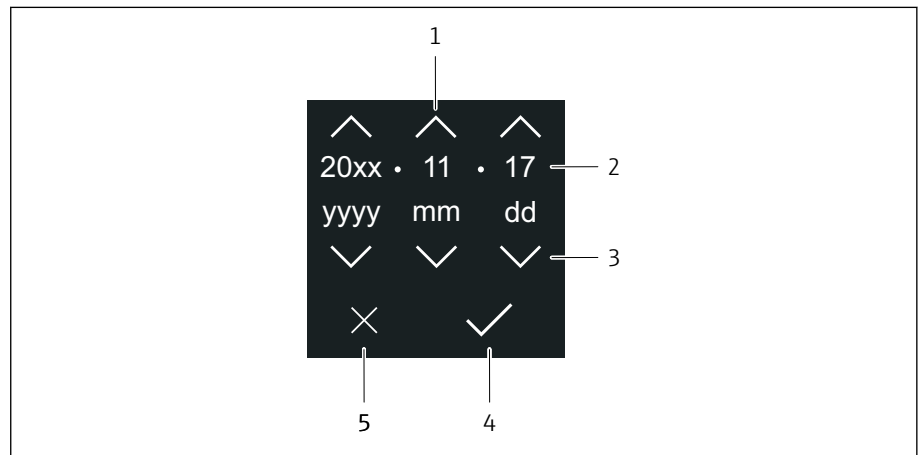
Exibir a próxima página ou a página anterior.

#### Campo de entrada

A	Letra maiúscula
a	Letra minúscula
1	Números
+*(	Caracteres especiais

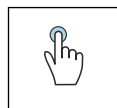
## Data

O equipamento tem um relógio em tempo real para todas as funções de registro. A hora pode ser configurada aqui.



A0043043

- 1 Aumentar a data em 1.
- 2 Valor efetivo
- 3 Diminuir a data em 1.
- 4 Confirmar configurações.
- 5 Cancelar editor.



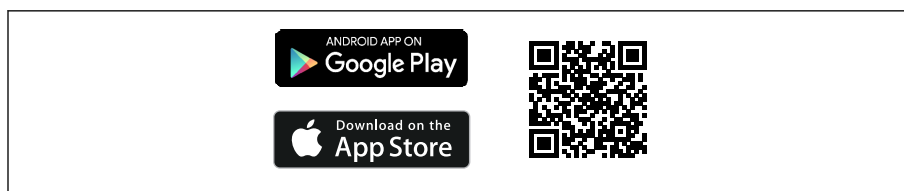
## Toque

- Fazer configurações.
- Confirmar configurações.
- Cancelar editor.

## Operação através do aplicativo SmartBlue

O equipamento pode ser operado e configurado com o aplicativo SmartBlue.

- O aplicativo SmartBlue deve ser baixado em um dispositivo móvel para esse propósito
- Para mais informações sobre a compatibilidade do aplicativo SmartBlue com dispositivos móveis, consulte a Apple **App Store (dispositivos iOS)** ou **Google Play Store (equipamentos Android)**
- A operação incorreta por pessoas não autorizadas é impedida por meio de comunicação criptografada e criptografia de senha.
- A função Bluetooth® pode ser desativada após a configuração inicial.



8 QR code para o aplicativo SmartBlue Endress+Hauser

Download e instalação:

1. Escaneie o QR code ou digite **SmartBlue** no campo de pesquisa da Apple App Store (iOS) ou Google Play Store (Android).
2. Instale e inicie o aplicativo SmartBlue.
3. Para dispositivos Android: habilite a localização (GPS) (não necessário para dispositivos iOS).
4. Selecione um equipamento que já esteja pronto para receber na lista de equipamentos exibida.

Login:

1. Digite o nome de usuário: admin
2. Digite a senha inicial: número de série do equipamento
3. Troque a senha após fazer login pela primeira vez

#### **Informação sobre a senha e o código de reinicialização**

Para equipamentos que atendem à norma IEC 62443-4-1 "Gerenciamento seguro do ciclo de vida de desenvolvimento do produto" ("ProtectBlue"):

- Se a senha definida pelo usuário for perdida: consulte as instruções de gerenciamento do usuário e o botão reset no manual de operação.
- Consulte o manual de segurança associado (SD).

Para todos os outros equipamentos (sem "ProtectBlue"):

- Se a senha definida pelo usuário for perdida, o acesso pode ser restaurado por um código de reset. O código para reset é o número de série do equipamento ao contrário. A senha original é válida novamente após inserir o código de reset.
- Além da senha, o código de reset também pode ser alterado.
- Se a senha definida pelo usuário for perdida, a senha não poderá mais ser redefinida por meio do aplicativo SmartBlue. Entre em contato com a assistência técnica da Endress+Hauser nesse caso.

## 7 Integração do sistema

---

Arquivos de descrição do equipamento	62
Variáveis medidas através do protocolo HART	62

## Arquivos de descrição do equipamento

### Dados da versão


Versão do firmware	01.00.zz	<ul style="list-style-type: none"> <li>Na página de rosto das Instruções de Operação</li> <li>Na etiqueta de identificação do transmissor → <i>Etiqueta de identificação do transmissor</i>, 17</li> <li>Sistema → Informação → Equipamento → Versão do firmware</li> </ul>
Data de lançamento da versão do firmware	04.2021	-
ID do fabricante	0x11	Aplicação → Communication → Informação → ID do fabricante
Código do tipo de equipamento	0x71	Aplicação → Communication → Informação → ID do equipamento
Revisão de protocolo HART	7	Aplicação → Communication → Informação → Revisão HART
Revisão do equipamento	1	<ul style="list-style-type: none"> <li>Na etiqueta de identificação do transmissor → <i>Etiqueta de identificação do transmissor</i>, 17</li> <li>Diagnóstico → Informações do equipamento → Versão do equipamento</li> </ul>

### Ferramentas de operação

O respectivo arquivo de descrição do equipamento para as ferramentas de operação individuais está listado na tabela abaixo, juntamente com as informações sobre onde o arquivo pode ser obtido.

Ferramenta de operação através do protocolo HART	Fontes para obtenção dos arquivos de descrição do equipamento (DD)
FieldCare	<ul style="list-style-type: none"> <li><a href="http://www.endress.com">www.endress.com</a> → Downloads</li> <li>Pendrive (entre em contato com a Endress+Hauser)</li> </ul>
DeviceCare	<ul style="list-style-type: none"> <li><a href="http://www.endress.com">www.endress.com</a> → Downloads</li> <li>Pendrive (entre em contato com a Endress+Hauser)</li> </ul>
<ul style="list-style-type: none"> <li>Field Xpert SFX350</li> <li>Field Xpert SFX370</li> </ul>	Função de atualização através de terminal portátil
Gerenciador de equipamento AMS (Emerson Process Management)	<a href="http://www.endress.com">www.endress.com</a> → Downloads
SIMATIC PDM (Siemens)	<a href="http://www.endress.com">www.endress.com</a> → Downloads
Comunicador de campo 475 (Emerson Process Management)	Função de atualização através de terminal portátil

### Variáveis medidas através do protocolo HART

 Dados técnicos → *Dados específicos do protocolo*, 97

## Variáveis dinâmicas

As seguintes variáveis medidas (variáveis do equipamento HART) estão atribuídas às variáveis dinâmicas na fábrica:



Variável dinâmica do equipamento (PV)	Vazão volumétrica
Variável dinâmica secundária (SV)	Totalizador 1
Variável dinâmica terciária (TV)	Totalizador 2
Variável dinâmica quaternária (QV)	Totalizador 3

A atribuição pode ser configurada em submenu **Saída**.

### Navegação

Aplicação → Communication → Saída

- Atribuir PV
- Atribuir SV
- Atribuir TV
- Atribuir QV

 Atribuição e variáveis medidas disponíveis: Descrição dos Parâmetros do Equipamento →  6

## Variáveis de equipamento

As variáveis de equipamento são permanentemente atribuídas. No máximo 8 variáveis do equipamento podem ser transmitidas.

- 0 Vazão volumétrica
- 1 Vazão mássica
- 2 Condutividade
- 3 Condutividade corrigida
- 4 Temperatura
- 6 Temperatura da eletrônica
- 7 Totalizador 1
- 8 Totalizador 2
- 9 Totalizador 3





## 8 Comissionamento

---

Verificação de pós-instalação e verificação pós-conexão	66
Segurança de TI	66
Segurança de TI específica do equipamento	66
Ligue o equipamento	67
Comissionamento do equipamento	68

## Verificação de pós-instalação e verificação pós-conexão

Antes do comissionamento do equipamento, certifique-se de que foram feitas as verificações pós-instalação e pós-conexão:

- Verificação de pós-instalação → *Verificação pós instalação*,  37
- Verificação pós-conexão → *Verificação pós-conexão*,  52

## Segurança de TI

Nossa garantia é válida apenas se o equipamento for instalado e usado como descrito nas instruções de operação. O equipamento é equipado com mecanismos de segurança para protegê-lo contra quaisquer alterações acidentais nas configurações do equipamento.

A segurança de TI está alinhada com as normas de segurança ao operador e são desenvolvidas para fornecer proteção extra ao equipamento e à transferência de dados do equipamento pelos próprios operadores.

## Segurança de TI específica do equipamento

### Acesso via Bluetooth

A transmissão segura do sinal através do Bluetooth usa um método de criptografia testado pelo Instituto Fraunhofer.

- Sem o aplicativo SmartBlue, o equipamento não fica visível via Bluetooth.
- É estabelecida somente uma conexão ponto a ponto entre o equipamento e um smartphone ou tablet.

### Acesso através do aplicativo SmartBlue

Dois níveis de acesso (funções de usuário) são definidos para o equipamento: a função de usuário **Operador** e a função de usuário **Manutenção**. A função do usuário **Manutenção** está configurada quando o equipamento sai da fábrica.

Se um código de acesso específico do usuário não for definido (no parâmetro Inserir código de acesso), a configuração padrão **0000** continua a se aplicar e a função de usuário **Manutenção** é habilitada automaticamente. Os dados de configuração do equipamento não são protegidos contra gravação e podem ser editados a qualquer momento.

Se um código de acesso específico do usuário tiver sido definido (no parâmetro Inserir código de acesso), todos os parâmetros estarão protegidos contra gravação. O equipamento é acessado com a função de usuário **Operador**. Quando o código de acesso específico do usuário é inserido uma segunda vez, a função de usuário **Manutenção** é ativada. O acesso à gravação é ativado para todos os parâmetros.



Para informações detalhadas, consulte o documento "Descrição dos Parâmetros do Equipamento".

## Proteção de acesso através de senha

Há diversas maneiras de proteger os parâmetros do equipamento contra o acesso de gravação:

- Código de acesso específico do usuário:  
Proteger o acesso de gravação aos parâmetros do equipamento através de todas as interfaces.
- Código Bluetooth:  
A senha protege o acesso e a conexão entre uma unidade de operação, por ex. um smartphone ou tablet, e o equipamento através da interface Bluetooth.

### Notas gerais sobre o uso de senhas

- O código de acesso e o código Bluetooth que são válidos quando o equipamento é entregue devem ser redefinidos durante o comissionamento.
- Siga as regras gerais para gerar uma senha segura ao definir e gerenciar o código de acesso e o código Bluetooth.
- O usuário é responsável pelo gerenciamento e pelo manuseio cuidadoso do código de acesso e do código Bluetooth.


## Chave de proteção contra gravação

Todo o menu de operação pode ser bloqueado através da seletora de proteção contra gravação. Os valores dos parâmetros não podem ser alterados. A proteção contra gravação está desabilitada quando o equipamento deixa a fábrica.

Autorização de acesso com proteção contra gravação:

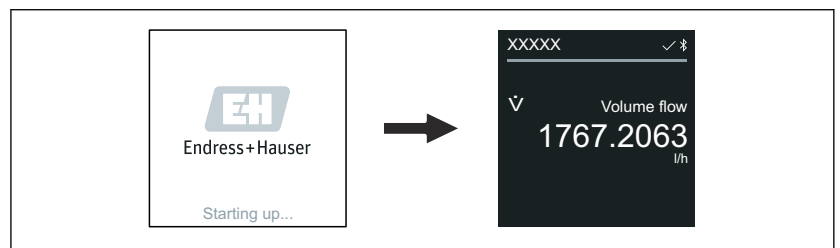
- Desabilitado: acesso para gravação nos parâmetros
- Habilitado: acesso somente leitura aos parâmetros

A proteção contra gravação é habilitada com a seletora de proteção contra gravação na parte de trás do módulo do display → *Configurações de hardware*, 51.

- i O display local indica que a proteção contra gravação está ativada no canto superior direito do display: .

## Ligue o equipamento

- ▶ Ligue a tensão de alimentação para o equipamento.
  - ↳ O display local muda da tela inicial para o display operacional.



A0042938

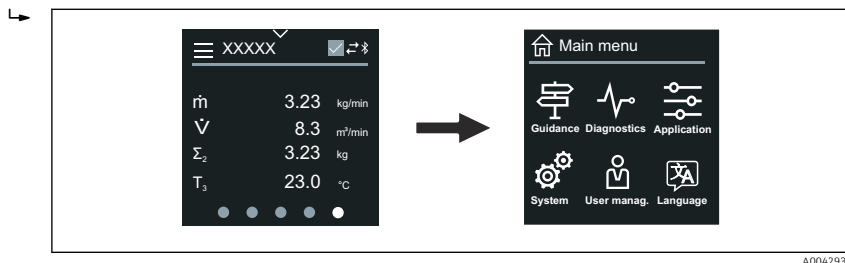
- i Se a inicialização do equipamento não for bem-sucedida, o equipamento mostra uma mensagem de erro para isso → *Diagnóstico e localização de falhas*, 74.

## Comissionamento do equipamento

### Operação local

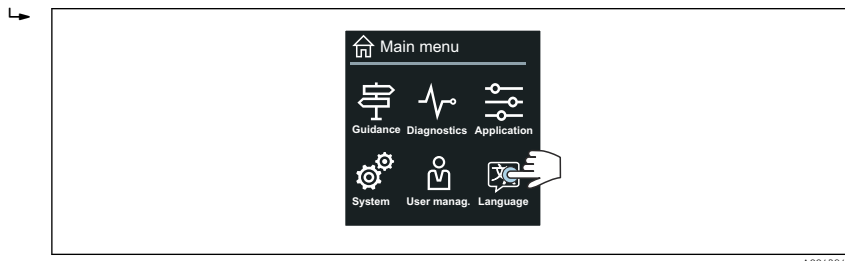
**i** Informações detalhadas sobre a operação local: → *Operação do usuário*, 54

1. Através do símbolo "Menu", abra o menu principal.



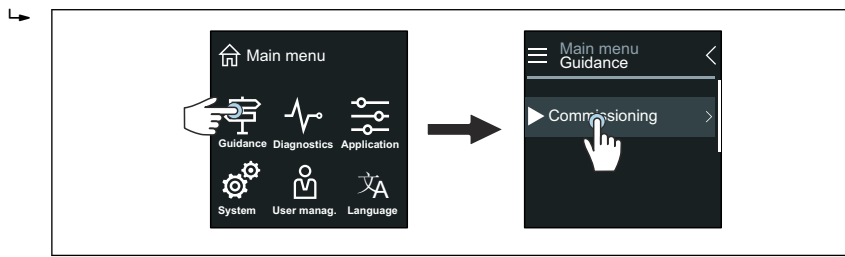
A0042939

2. Através do símbolo "Idioma", selecione o idioma desejado.



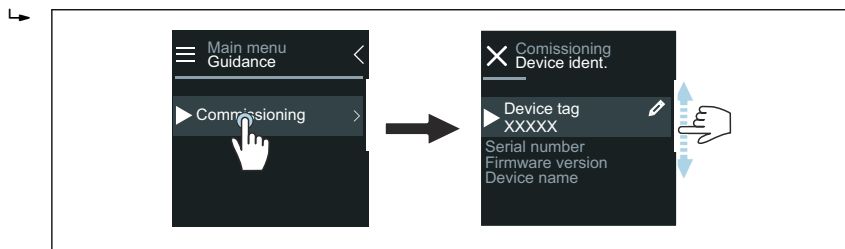
A0042940

3. Através do símbolo "Orientação", abra o assistente **Comissionamento**.



A0042941

4. Inicie o assistente **Comissionamento**.



A0043018

5. Siga as instruções no display local.
  - ↳ O assistente **Comissionamento** passa por todos os parâmetros de equipamento necessários para comissionar o equipamento.

**i** Para informações detalhadas, consulte o documento "Descrição dos parâmetros de equipamento" do respectivo equipamento.

### Aplicativo SmartBlue

**i** Informações no aplicativo SmartBlue .

**Conexão do aplicativo SmartBlue ao equipamento**

1. Habilite Bluetooth no terminal portátil, tablet ou smartphone.
2. Inicie o aplicativo SmartBlue.
  - ↳ Uma lista em tempo real mostra todos os equipamentos disponíveis.
3. Selecione o equipamento desejado.
  - ↳ O aplicativo SmartBlue mostra o login do equipamento .
4. Em nome do usuário, insira **admin**.
5. Em senha, insira o número de série do equipamento. Número de série:  
→ *Etiqueta de identificação do transmissor*, 📄 17.
6. Confirme as entradas.
  - ↳ O aplicativo SmartBlue conecta o equipamento e mostra o menu principal.

**Abrir o assistente "Comissionamento"**

1. Através do menu **Guia do usuário**, abra o assistente **Comissionamento**.
2. Siga as instruções no display local.
  - ↳ O assistente **Comissionamento** passa por todos os parâmetros necessários para comissionar o equipamento.



## 9 Operação

---

Ler o status de bloqueio do equipamento	72
Gestão de dados HistoROM	72

## Ler o status de bloqueio do equipamento

Exibe a proteção contra gravação com a prioridade máxima que está ativa atualmente.

### Navegação

Menu "Sistema" → Gerenciamento do dispositivo → Status de bloqueio

### Visão geral dos parâmetros com breve descrição

Parâmetro	Descrição	Interface do usuário
Status de bloqueio	Indica a proteção contra escrita com prioridade máxima que está ativa atualmente.	<ul style="list-style-type: none"> <li>▪ Hardware bloqueado</li> <li>▪ Temporariamente bloqueado</li> </ul>

## Gestão de dados HistoROM

O equipamento apresenta o gerenciamento de dados HistoROM. Os dados do equipamento e os dados do processo podem ser salvos, importados e exportados com a função de gestão de dados HistoROM, tornando a operação e a manutenção muito mais confiáveis, seguras e eficientes.

### Cópia de segurança dos dados

#### Automaticamente

Os dados mais importantes do equipamento, por ex., sensor e transmissor, são salvos automaticamente no S+T-DAT.

Após a substituição do sensor, os dados do sensor específicos do cliente são transferidos para o equipamento. O equipamento entra em operação imediatamente, sem nenhum problema.

#### Manual

Os dados do transmissor (configurações do cliente) devem ser salvos manualmente.

### Conceito de armazenamento

	Backup HistoROM	S+T-DAT
Dados disponíveis	<ul style="list-style-type: none"> <li>▪ Registro de eventos, por ex., eventos de diagnóstico</li> <li>▪ Backup do registro de dados de parâmetro</li> </ul>	<ul style="list-style-type: none"> <li>▪ Dados do sensor, por ex. Diâmetro nominal</li> <li>▪ Número de série</li> <li>▪ Dados de calibração</li> <li>▪ Configuração do equipamento, por ex., opções de software</li> </ul>
Local de armazenamento	No módulo de componentes eletrônicos do sensor (ISEM)	No conector do sensor no pescoço do sensor

### Transmissão de dados

Uma configuração de parâmetros pode ser transferida para outro equipamento usando a função de exportação da ferramenta de operação. A configuração de parâmetros pode ser duplicada ou salva em um arquivo.

## 10 Diagnóstico e localização de falhas

---

Localização de falhas geral	74
Informações de diagnóstico através do LED	76
Informações de diagnóstico no display local	77
Informações de diagnóstico no FieldCare ou DeviceCare	78
Alteração das informações de diagnóstico	79
Visão geral das informações de diagnóstico	80
Eventos de diagnóstico pendentes	84
Lista de diagnóstico	84
Registro de eventos	84
Reset do equipamento	86

## Localização de falhas geral

### Display local


Erro	Possíveis causas	Solução
Display local escuro, sem sinais de saída	<p>A tensão de alimentação não corresponde à tensão especificada na etiqueta de identificação.</p> <p>A fonte de alimentação possui polaridade incorreta.</p> <p>Não há contato entre os cabos e terminais.</p> <p>Os terminais não estão conectados corretamente no módulo de componentes eletrônicos.</p> <p>O módulo de componentes eletrônicos está com falha.</p>	<p>Aplique a tensão de alimentação correta.</p> <p>Polaridade reversa da fonte de alimentação.</p> <ul style="list-style-type: none"> <li>■ Verifique o entre em contato dos cabos.</li> <li>■ Conecte os cabos aos terminais novamente.</li> <li>■ Verifique os terminais.</li> <li>■ Conecte os terminais no módulo de eletrônica novamente.</li> </ul> <p>Solicite a peça de reposição apropriada.</p>
O display local está escuro, mas a saída do sinal está dentro da faixa válida.	<p>Ajuste incorreto do contraste para o display local.</p> <p>O conector do cabo para o display local não está conectado corretamente.</p> <p>O display local está com defeito.</p>	<p>Ajuste o contraste do display local para as condições ambientes.</p> <p>Conecte o conector do cabo corretamente.</p> <p>Solicite a peça de reposição apropriada.</p>
O display altera entre mensagem de erro e display operacional	Ocorreu um evento de diagnóstico.	Execute as medidas de localização de falhas apropriadas.
O display local mostra um texto em outro idioma, incompreensível.	Um idioma estrangeiro está configurado.	Defina o idioma do display local.

#### Somente para versão remota




Erro	Possíveis causas	Solução
O display local exibe um erro, sem sinais de saída	<p>Os conectores do cabo entre o módulo de eletrônica e o display local não estão conectados corretamente.</p> <p>O cabo do eletrodo e o cabo de corrente da bobina não estão conectados corretamente.</p>	<p>Conecte o conector do cabo corretamente.</p> <p>Conecte o cabo do eletrodo e o cabo de corrente da bobina corretamente.</p>


### Sinal de saída

Erro	Possíveis causas	Solução
A saída do sinal está fora da faixa de corrente válida (< 3.5 mA ou > 23 mA).	O módulo de componentes eletrônicos está com falha.	Solicite a peça de reposição apropriada.
O display local mostra o valor correto, mas o saída do sinal está incorreto, ainda que na faixa válida.	Erro de configuração de parâmetros	<ul style="list-style-type: none"> <li>■ Verifique a configuração do parâmetro.</li> <li>■ Corrija a configuração do parâmetro.</li> </ul>

Erro	Possíveis causas	Solução
O equipamento está medindo incorretamente.	<ul style="list-style-type: none"> <li>■ Erro de configuração de parâmetros</li> <li>■ O equipamento está sendo operado fora da faixa de aplicação.</li> </ul>	<ul style="list-style-type: none"> <li>■ Verifique a configuração do parâmetro.</li> <li>■ Corrija a configuração do parâmetro.</li> <li>■ Observe os valores limites indicados.</li> </ul>
Nenhum sinal na saída em frequência	O equipamento usa saída em frequência passiva.	Faça a ligação elétrica do equipamento corretamente conforme descrito nas Instruções de Operação → <i>Conexão elétrica</i> ,  40.

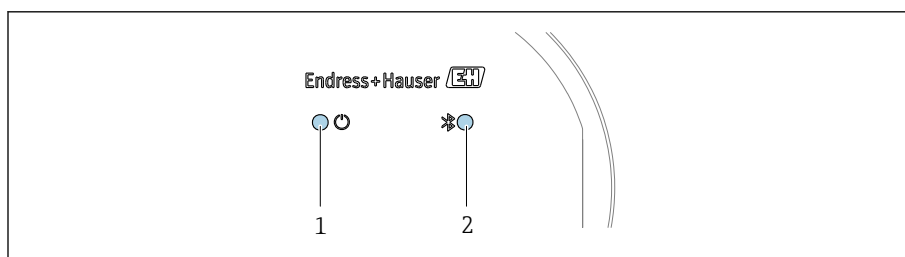
### Acesso e comunicação

Erro	Possíveis causas	Solução
Não é possível ter acesso de gravação para o parâmetro.	A proteção contra gravação está habilitada.	Coloque a seletora de proteção contra gravação no display local na posição <b>Desligado</b> .
	A função do usuário atual tem autorização de acesso limitada.	<ol style="list-style-type: none"> <li>1. Verifique a função do usuário.</li> <li>2. Insira um código de acesso correto, específico do cliente.</li> </ol>
A comunicação HART não é possível.	Falta resistor de carga ou o tamanho está incorreto	<ul style="list-style-type: none"> <li>■ O resistor de carga deve ser de pelo menos 250 Ω.</li> <li>■ Observe a carga máxima → <i>Sinal de saída</i>,  94.</li> <li>■ → <i>Exemplos de terminais elétricos</i>,  166</li> </ul>
	<ul style="list-style-type: none"> <li>■ O Commubox não está adequadamente conectado.</li> <li>■ Commubox está configurado incorretamente.</li> <li>■ O driver Commubox não está instalado corretamente.</li> <li>■ Uma interface USB incorreta está configurada no computador.</li> </ul>	<p>Observe a documentação para Commubox.</p> <p> FXA195 HART: Documento "Informações Técnicas" TI00404F</p>
A comunicação do equipamento não é possível.	A transferência de dados está ativa.	Aguarde até a transferência de dados ou a ação atual ser concluída.
O aplicativo SmartBlue não mostra o equipamento na lista em tempo real.	<ul style="list-style-type: none"> <li>■ O Bluetooth está desabilitado no equipamento.</li> <li>■ O Bluetooth está desabilitado no smartphone ou tablet.</li> </ul>	<ol style="list-style-type: none"> <li>1. Verifique se o símbolo Bluetooth aparece no display local.</li> <li>2. Habilite o Bluetooth no equipamento.</li> <li>3. Habilite o Bluetooth no smartphone ou tablet.</li> </ol>
O equipamento não pode ser operado com o aplicativo SmartBlue.	<ul style="list-style-type: none"> <li>■ A conexão Bluetooth não está disponível.</li> <li>■ O equipamento já está conectado a outro smartphone ou tablet.</li> </ul>	<ol style="list-style-type: none"> <li>1. Verifique se outros equipamentos estão conectados ao aplicativo SmartBlue.</li> <li>2. Desconecte qualquer outro equipamento conectado ao aplicativo SmartBlue.</li> </ol>

Erro	Possíveis causas	Solução
	<ul style="list-style-type: none"> <li>▪ Senha incorreta inserida.</li> <li>▪ Senha esquecida.</li> </ul>	<ol style="list-style-type: none"> <li>1. Digite a senha correta.</li> <li>2. Entre em contato com a organização de serviço Endress +Hauser.</li> </ol>
O login com os dados do usuário não é possível com o aplicativo SmartBlue.	Equipamento em operação pela primeira vez.	<ol style="list-style-type: none"> <li>1. Insira a senha inicial (número de série do equipamento).</li> <li>2. Altere a senha inicial.</li> </ol>
Sem conexão através da interface de operação	<ul style="list-style-type: none"> <li>▪ O driver Commubox não está instalado corretamente.</li> <li>▪ Uma interface USB incorreta está configurada no computador.</li> </ul>	<p>Observe a documentação para Commubox.</p> <p> FXA291 HART: Documento "Informações técnicas" TI00405C</p>

### Informações de diagnóstico através do LED

Somente para equipamentos com o código de pedido para "Display; operação", opção H



A0044231

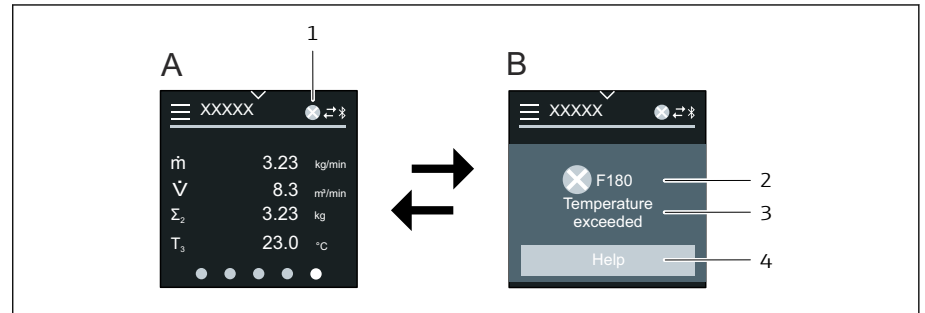
- 1 Status do equipamento
- 2 Bluetooth

LED	Status	Significado
1 Status do equipamento (operação normal)	Desligado	Sem fonte de alimentação
	Permanentemente verde	O status do equipamento está OK. Não há aviso / falha / alarme
	Piscando em vermelho	O aviso está ativo.
	Permanentemente vermelho	O alarme está ativo.
2 Bluetooth	Desligado	O Bluetooth está desabilitado.
	Permanentemente azul	Bluetooth está habilitado.
	Piscando azul	Transferência de dados em andamento.

## Informações de diagnóstico no display local

### Mensagem de diagnóstico

O display local alterna entre a exibição das falhas como uma mensagem de diagnóstico e a exibição da tela do display operacional.



- A *Display operacional em condição de alarme*  
 B *Mensagem de diagnóstico*  
 1 *Comportamento de diagnóstico*  
 2 *Comportamento de diagnóstico com código de diagnóstico*  
 3 *Texto curto*  
 4 *Abrir informações sobre medidas corretivas (somente HART e Modbus RS485)*

Se dois ou mais eventos de diagnóstico estiverem pendentes simultaneamente, o display local mostra apenas a mensagem de diagnóstico com a mais alta prioridade.

- i** Outros eventos de diagnóstico que ocorreram podem ser abertos em menu **Diagnóstico** da seguinte maneira:
- Via parâmetros
  - Via submenus

### Sinais de status

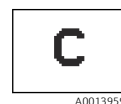
Os sinais de status fornecem informações sobre o estado e confiabilidade do equipamento, categorizando o motivo da informação de diagnóstico (evento de diagnóstico).

- i** Os sinais de status são categorizados de acordo com a Recomendação NAMUR NE 107: F = Falha, C = Verificação de função, S = Fora da especificação, M = Manutenção necessária, N = Sem efeito



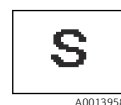
#### Falha

- Ocorreu um erro no equipamento.
- O valor medido não é mais válido.



#### Verificação de função

O equipamento está no modo de serviço, por ex. durante uma simulação.



#### Fora da especificação

- O equipamento está sendo operado fora dos limites da especificação técnica, por ex. fora da faixa de temperatura do processo.
- O equipamento está sendo operado fora da configuração feita pelo usuário, ex. vazão máx. no parâmetro de valor de 20 mA.

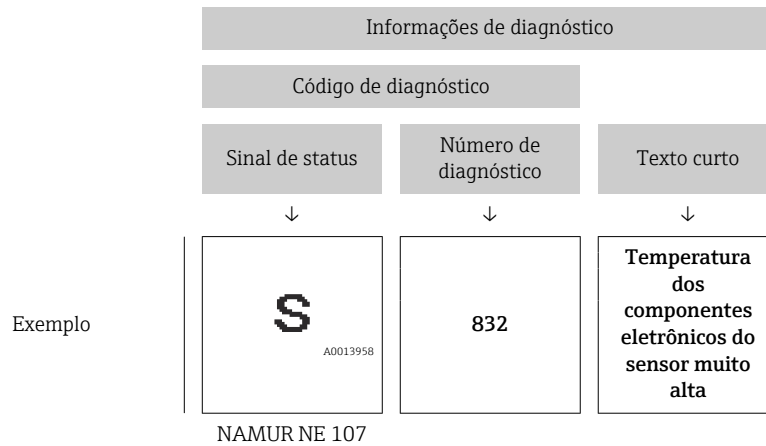


#### Manutenção necessária

- A manutenção é necessária.
- O valor medido ainda é válido.

### Informações de diagnóstico

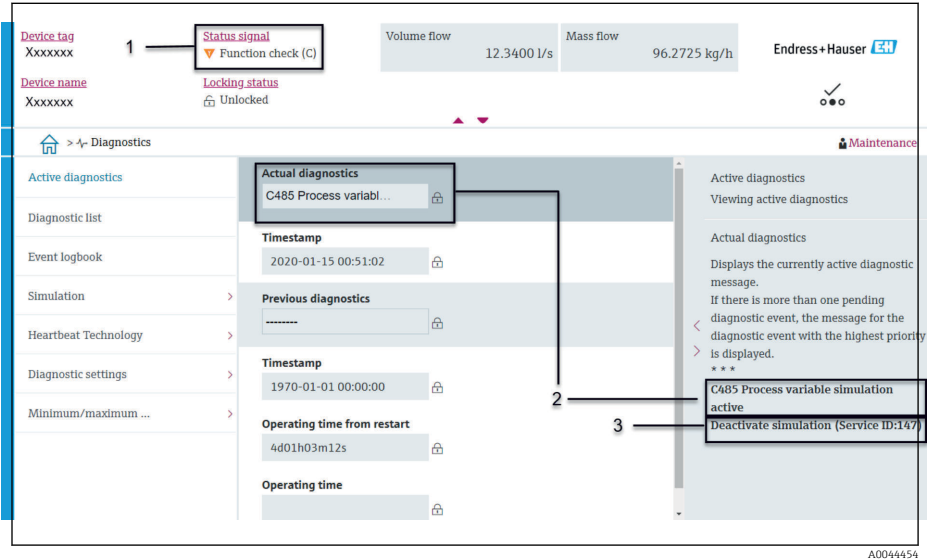
O erro pode ser identificado usando as informações de diagnósticos. O texto curto mostra uma dica sobre a falha.



### Informações de diagnóstico no FieldCare ou DeviceCare

#### Opções de diagnóstico

Depois de estabelecer a conexão, o equipamento mostra falhas na página inicial.



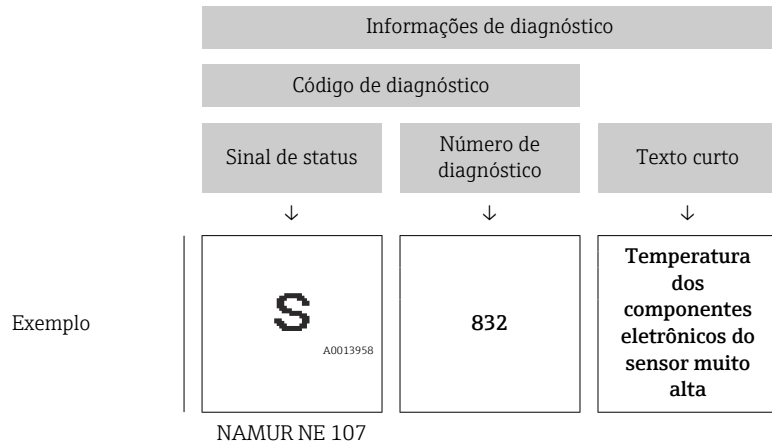
- 1 Área de status com comportamento de diagnóstico e sinal de status
- 2 Código de diagnóstico e mensagem curta
- 3 Medidas de localização de falhas com ID de serviço

**i** Outros eventos de diagnóstico que ocorreram podem ser abertos em menu **Diagnóstico** da seguinte maneira:

- Via parâmetros
- Via submenus

## Informações de diagnóstico

O erro pode ser identificado usando as informações de diagnósticos. O texto curto mostra uma dica sobre a falha. O respectivo símbolo para o comportamento de diagnóstico aparece na inicialização.



## Alteração das informações de diagnóstico

### Adaptação do sinal de status

Para cada informação de diagnóstico é atribuído de fábrica um sinal de status específico. O usuário pode alterar a atribuição para as informações de diagnóstico específicas em submenu **"Configurações de diagnóstico"**.

#### Caminho de navegação

Diagnóstico → Configurações de diagnóstico

Configuração do equipamento de acordo com a Especificação HART 7 (Status condensado), de acordo com NAMUR NE107.

F

#### Falha

- Ocorreu um erro no equipamento.
- O valor medido não é mais válido.

C

#### Verificação da função

O equipamento está no modo de serviço, por ex. durante uma simulação.

S

#### Fora da especificação

- O equipamento está sendo operado fora dos limites da especificação técnica, por ex. fora da faixa de temperatura do processo.
- O equipamento está sendo operado fora da configuração feita pelo usuário, ex. vazão máx. no parâmetro de valor de 20 mA.

M

#### Manutenção necessária

- A manutenção é necessária.
- O valor medido ainda é válido.

### Adaptação do comportamento de diagnóstico

Para cada informação de diagnóstico é atribuído de fábrica um comportamento de diagnóstico específico. O usuário pode alterar a atribuição para as informações de diagnóstico específicas em submenu **Configurações de diagnóstico**.

**Caminho de navegação**

Diagnóstico → Configurações de diagnóstico

É possível atribuir as seguintes opções ao número de diagnóstico como o comportamento de diagnóstico:

Opções	Descrição
Alarme	<ul style="list-style-type: none"> <li>■ O equipamento para a medição.</li> <li>■ Saídas do sinal e totalizadores assumem uma condição de alarme definida.</li> <li>■ A mensagem de diagnóstico é gerada.</li> </ul>
Advertência	<ul style="list-style-type: none"> <li>■ Equipamento continua medindo.</li> <li>■ Saídas do sinal e totalizadores não são afetados.</li> <li>■ A mensagem de diagnóstico é gerada.</li> </ul>
Apenas entrada no livro de registro	<ul style="list-style-type: none"> <li>■ Equipamento continua medindo.</li> <li>■ O display local mostra a mensagem de diagnóstico em submenu <b>Registro de eventos</b> (submenu <b>Lista de eventos</b>) e não alterna com o display operacional.</li> </ul>
Desl.	<ul style="list-style-type: none"> <li>■ O evento de diagnóstico é ignorado.</li> <li>■ A mensagem de diagnóstico não é gerada e não é inserida.</li> </ul>

**Visão geral das informações de diagnóstico**

A quantidade de informações de diagnóstico e o número de variáveis medidas afetados aumentam se o equipamento tiver um ou mais pacotes de aplicativo.

Número do diagnóstico	Texto resumido	Ação de reparo	Sinal de status [da fábrica]	Comportamento do diagnóstico [da fábrica]
<b>Diagnóstico do sensor</b>				
043	Sensor 1 curto-circuito detectado	<ol style="list-style-type: none"> <li>1. Verifique o cabo do sensor e o sensor</li> <li>2. Execute uma verificação Heartbeat</li> <li>3. Substitua o cabo do sensor e o sensor</li> </ol>	S	Warning <sup>1)</sup>
082	Armazenamento de dados inconsistente	<ol style="list-style-type: none"> <li>1. Checar o módulo de conexões</li> <li>2. Contactar suporte</li> </ol>	F	Alarm
083	Conteúdo da memória inconsistente	<ol style="list-style-type: none"> <li>1. Reinicie o dispositivo</li> <li>2. Reestabeleça o backup do HistoROM S-DAT (Parâmetro 'Reset do dispositivo')</li> <li>3. Substitua S-DAT do HistoROM</li> </ol>	F	Alarm
168	Incrustação detectada	Limpar tubo de medição	M	Warning
169	Medição de condutividade falhou	<ol style="list-style-type: none"> <li>1. Checar condições de aterramento</li> <li>2. Desativar medição de condutividade</li> </ol>	M	Warning
170	Resistência da bobina com defeito	Verifique temperaturas de processo e ambiente	F	Alarm

Número do diagnóstico	Texto resumido	Ação de reparo	Sinal de status [da fábrica]	Comportamento do diagnóstico [da fábrica]
180	Sensor de Temperatura com Defeito	<ol style="list-style-type: none"> <li>1. Verifique as conexões do sensor</li> <li>2. Substitua o cabo do sensor ou o sensor</li> <li>3. Desative a medição de temperatura</li> </ol>	F	Warning
181	Conexão do sensor danificada	<ol style="list-style-type: none"> <li>1. Verifique o cabo do sensor e o sensor</li> <li>2. Execute uma verificação Heartbeat</li> <li>3. Substitua o cabo do sensor e o sensor</li> </ol>	F	Alarm
<b>Diagnóstico dos componentes eletrônicos</b>				
201	Eletrônica defeituosa	<ol style="list-style-type: none"> <li>1. Reiniciar aparelho</li> <li>2. Contactar suporte</li> </ol>	F	Alarm
230	Data/hora incorreta	<ol style="list-style-type: none"> <li>1. Substitua a bateria do RTC</li> <li>2. Defina a data e hora</li> </ol>	M	Warning <sup>1)</sup>
231	Data / hora não disponível	<ol style="list-style-type: none"> <li>1. Substitua o módulo de exibição ou seu cabo</li> <li>2. Defina a data e hora</li> </ol>	M	Warning <sup>1)</sup>
242	Firmware incompatível	<ol style="list-style-type: none"> <li>1. Verifique a versão do firmware</li> <li>2. Flash ou substitua o módulo eletrônico</li> </ol>	F	Alarm
252	Módulo incompatível	<ol style="list-style-type: none"> <li>1. Checar módulos eletrônicos</li> <li>2. Checar se os módulos corretos estão disponíveis (ex: NEx, Ex)</li> <li>3. Substituir módulos eletrônicos</li> </ol>	F	Alarm
278	Módulo de exibição com defeito	Substitua o módulo de exibição	F	Alarm
283	Conteúdo da memória inconsistente	<ol style="list-style-type: none"> <li>1. Reiniciar o equipamento</li> <li>2. Contatar suporte</li> </ol>	F	Alarm
302	Verificação do equipamento ativa	Verificação do equipamento ativa, favor aguarde	C	Warning <sup>1)</sup>
311	Eletrônica do sensor (ISEM) danificada	<ol style="list-style-type: none"> <li>1. Não reinicie o equipamento</li> <li>2. Contate suporte</li> </ol>	M	Warning
331	Atual. do firmware falhou no módulo 1 para n	<ol style="list-style-type: none"> <li>1. Atualizar firmware do medidor</li> <li>2. Reiniciar o medidor</li> </ol>	F	Warning
372	Eletrônica do sensor (ISEM) danificada	<ol style="list-style-type: none"> <li>1. Reinicie o dispositivo</li> <li>2. Verifique se a falha permanece</li> <li>3. Substitua o módulo eletrônico do sensor (ISEM)</li> </ol>	F	Alarm
373	Eletrônica do sensor (ISEM) danificada	Contate Serviços	F	Alarm

Número do diagnóstico	Texto resumido	Ação de reparo	Sinal de status [da fábrica]	Comportamento do diagnóstico [da fábrica]
376	Módulo da eletrônica com falha	1. Substitua o módulo eletrônico 2. Desligue a mensagem de diagnóstico	S	Warning <sup>1)</sup>
377	Módulo da eletrônica com falha	1. Ativar detecção de tubo vazio 2. Ver tubo parcialmente cheio e direção da instalação 3. Ver. cabeamento do sensor 4. Desative o diagnóstico 377	S	Warning <sup>1)</sup>
378	Falha tensão de alim. módulo eletrônico	Verifique tensão de alimentação para o ISEM	F	Alarm
383	Conteúdo da memória	1. Reiniciar medidor 2. Deletar T-DAT via parâmetro 'Reset device' 3. Substituir T-DAT	F	Alarm
387	HistoROM com defeito nos dados	Contate o departamento de serviços	F	Alarm
<b>Diagnóstico de configuração</b>				
410	Transferência de dados falhou	1. Verificar conexão 2. Tentar transferência de dados	F	Alarm
412	Processando download	Download ativo, favor aguarde	C	Warning
431	Ajust 1 requerido	Carry out trim	C	Warning
437	Configuração incompatível	1. Reiniciar aparelho 2. Contactar suporte	F	Alarm
438	Conjunto de dados diferente	1. Verificar arquivo de conjunto de dados 2. Verificar configuração do equipamento 3. Up- e download uma nova configuração	M	Warning
441	Saída de corrente defeituosa	1. Verificar o processo 2. Verificar as configurações da saída de corrente	S	Warning <sup>1)</sup>
442	Saída de frequência com defeito	1. Verificar o processo 2. Verificar as configurações de saída de frequência	S	Warning <sup>1)</sup>
443	Saída de pulso 1 com defeito	1. Verificar o processo 2. Verificar as configurações de saída de pulso	S	Warning <sup>1)</sup>
453	Substituição de vazão ativa	Desativar override de vazão	C	Warning
484	Simulação de modo de falha ativo	Desativar simulação	C	Alarm
485	Simulação de variável de processo ativa	Desativar simulação	C	Warning


Número do diagnóstico	Texto resumido	Ação de reparo	Sinal de status [da fábrica]	Comportamento do diagnóstico [da fábrica]
491	Simulação ativa na saída de corrente 1	Desativar simulação	C	Warning
492	Simulação de saída de frequência ativa	Desativar simulação da saída de frequência	C	Warning
493	Saída de pulso simulação ativa	Desativar simulação da saída de pulso	C	Warning
494	Simulação de saída de comutada ativa	Desativar simulação da saída de chave	C	Warning
495	Simulação de evento de diagnóstico ativo	Desativar simulação	C	Warning
511	Conf. do módulo eletrônico com falha	1. Verifique o período de medição e o tempo de integração 2. Verifique as propriedades do sensor	C	Alarm
<b>Diagnóstico do processo</b>				
832	Temp. eletrônica do sensor muito alta	Reduzir temperatura ambiente	S	Warning <sup>1)</sup>
833	Temperatura eletrônica do sensor baixa	Aumentar temperatura ambiente	S	Warning <sup>1)</sup>
834	Temperatura de processo Alta	Reduzir temperatura do processo	S	Warning <sup>1)</sup>
835	Temperatura de processo Baixa	Aumentar temperatura do processo	S	Warning <sup>1)</sup>
842	Valor do processo acima do limite	1. Diminuir o valor do processo 2. Verifique o aplicativo 3. Verifique o sensor	S	Warning <sup>1)</sup>
937	Simetria do sensor	1. Elimine o campo magnético externo ao redor do sensor 2. Desligue a mensagem de diagnóstico	S	Warning <sup>1)</sup>
938	Interferência eletromagnética	1. Verifique as condições ambientes referente a influencia de CEM 2. Desative a mensagem de diagnóstico	F	Alarm <sup>1)</sup>
944	Monitoramento Falhou	Checar as condições de processo para o Heartbeat Monitoring	S	Warning
961	Potencial do eletrodo fora de especific	1. Checar condições de processo 2. Checar condições do ambiente	S	Warning <sup>1)</sup>
962	Tubo vazio	1. Realize um ajuste de tubo cheio 2. Realize um ajuste de tubo vazio 3. Desative a detecção de tubo vazio	S	Warning <sup>1)</sup>

1) O comportamento de diagnóstico pode ser alterado.

## Eventos de diagnóstico pendentes

O submenu **Diagnostico ativo** mostra o evento de diagnóstico atual e o último evento de diagnóstico ocorrido.

Diagnóstico → Diagnostico ativo

 A submenu **Lista de diagnóstico** mostra outros eventos de diagnóstico que estão pendentes.

## Lista de diagnóstico


A submenu **Lista de diagnóstico** mostra até 5 eventos de diagnóstico pendentes no momento com as respectivas informações de diagnóstico. Se mais de 5 eventos de diagnóstico estiverem pendentes, o display local mostra as informações de diagnóstico com a prioridade mais alta.

### Caminho de navegação

Diagnóstico → Lista de diagnóstico

## Registro de eventos

### Leitura do registro de eventos

 O registro de eventos só está disponível via FieldCare, DeviceCare ou aplicativo SmartBlue (Bluetooth).



O submenu **Registro de eventos** exibe uma visão geral cronológica das mensagens de eventos que ocorreram.

### Caminho de navegação




Menu **Diagnóstico** → submenu **Registro de eventos**

Exibição cronológica com até no máximo 20 mensagens de eventos.

O histórico de evento inclui as seguintes entradas:

- Evento de diagnóstico → *Visão geral das informações de diagnóstico*,  80
- Evento de informação → *Visão geral dos eventos de informações*,  85

Além da hora de operação em que o evento ocorreu, cada evento recebe também um símbolo que indica se o evento ocorreu ou foi concluído:

- Evento de diagnóstico
  - : Ocorrência do evento
  - : Fim do evento
- Evento de informação
  - : Ocorrência do evento

 Filtrar mensagens de evento:

### Filragem do registro de evento

O submenu **Registro de eventos** exibe a categoria de mensagens de evento que foram configuradas com parâmetro **Opções de filtro**.

### Caminho de navegação

Diagnóstico → Registro de eventos → Opções de filtro

### Categorias de filtro

- Todos
- Falha (F)
- Verificação da função (C)

- Fora de especificação (S)
- Necessário Manutenção (M)
- Informação (I)

### Visão geral dos eventos de informações

O evento informativo é exibido apenas no registro de eventos.

Número da informação	Nome da informação
I1000	------(Instrumento ok)
I1079	Sensor alterado
I1089	Ligado
I1090	Reset da configuração
I1091	Configuração alterada
I11036	Data / hora definida com sucesso
I11167	Data / hora resincronizada
I1137	Módulo de exibição substituído
I1151	Reset do histórico
I1155	Redefinir temp. eletrônica do sensor
I1157	Lista de eventos de erros na memória
I1256	Display: direito de acesso alterado
I1335	Firmware Alterado
I1351	Falha no ajuste de det. de tubo vazio
I1353	Ajuste de detecção de tubo vazio ok
I1397	Fieldbus: direito de acesso alterado
I1398	CDI: direito de acesso alterado
I1443	Build-up thickness not determined
I1444	Verificação do equipamento aprovada
I1445	Verificação do equipamento falhou
I1459	Falha: verificação modulo I/O
I1461	Falha: Verificação do sensor
I1462	Falha: verific. módulo eletr. sensor
I1512	Download iniciado
I1513	Download finalizado
I1514	Upload iniciado
I1515	Upload finalizado
I1622	Calibração alterada
I1624	Todos os totalizadores reiniciados
I1625	Proteção de escrita ativa
I1626	Proteção de escrita desativada
I1629	Acesso ao CDI bem sucedido
I1632	Display: login falhou
I1633	Acesso ao CDI falhou
I1634	Restauração aos parâmetros de fábrica
I1635	Restaurar parâmetros originais


Número da informação	Nome da informação
I1649	Proteção de escrita ativada
I1650	Proteção de escrita desativada
I1712	Novo arquivo de flash recebido
I1725	Modulo eletr do sensor (ISEM) trocado

## Reset do equipamento

Toda a configuração ou parte dela, pode ser redefinida para um estado definido aqui.

### Caminho de navegação

Sistema → Gerenciamento do dispositivo → Reset do equipamento

Opções	Descrição
Para configurações de entrega	Todo parâmetro para o qual foi solicitada uma configuração padrão específica do cliente é reiniciado com este valor. Todos os parâmetros são redefinidos com o ajuste de fábrica.
Reiniciar aparelho	A reinicialização redefine todos os parâmetros com dados armazenados na memória volátil (RAM) para o ajuste de fábrica (por exemplo, dados do valor medido). A configuração do equipamento permanece inalterada.
Restabeleça o backup do S-DAT	Restaura os dados salvos no S-DAT. O registro de dados é restaurado a partir da memória de componentes eletrônicos para o S-DAT. Visibilidade depende das opções ou configurações do equipamento.  O display local somente mostra essa opção em uma condição de alarme.
Criar backup do T-DAT	Criação de um backup T-DAT.
Restaurar backup T-DAT	Restaura os dados memorizados em T-DAT. Esta função pode ser usada para solucionar a falha de memória "283 Conteúdo da memória inconsistente" ou para restaurar os dados T-DAT se uma nova T-DAT for instalada. Visibilidade depende das opções ou configurações do equipamento.

# 11 Manutenção

---

Tarefas de manutenção	88
Serviços	88

## Tarefas de manutenção

O equipamento não precisa de manutenção. Somente execute modificações ou reparos depois de consultar uma empresa de serviço Endress+Hauser. Recomendamos examinar o equipamento regularmente quanto à corrosão, desgaste mecânico ou dano.

## Limpeza

### Limpeza de superfícies sem contato com o meio

1. Recomendação: Use um pano que não solte fiapos e que esteja seco ou levemente umedecido com água.
2. Não use objetos afiados ou agentes de limpeza agressivos que possam danificar as superfícies (p. ex.: displays, invólucro) e as vedações.
3. Não utilize vapor de alta pressão.
4. Garanta a conformidade com a classe de proteção do equipamento.

### AVISO

#### Agentes de limpeza podem danificar as superfícies!

Agentes de limpeza incorretos podem danificar as superfícies!

- ▶ Não use agentes de limpeza que contenham ácidos minerais concentrados, alcalinos ou solventes orgânicos, por ex., álcool benzílico, cloreto de metileno, xileno, limpadores de glicerol concentrados ou acetona.

### Limpeza de superfícies em contato com o meio

Observe os seguintes pontos para limpeza e esterilização no local (CIP/SIP):

- Use somente produtos de limpeza para os quais os materiais em contato com o meio sejam suficientemente resistentes.
- Observe a temperatura do meio máxima permitida .

## Vedações de substituição

As vedações do sensor (especialmente as vedações da junta asséptica) devem ser substituídas periodicamente.

O intervalo de substituição depende de:

- A frequência dos ciclos de limpeza
- A temperatura do meio
- A temperatura de limpeza

Vedações de substituição (parte acessório)

## Serviços

A Endress+Hauser oferece uma ampla gama de serviços para a manutenção do equipamento, ex.: recalibração, serviço de manutenção ou testes de equipamento.

Os representantes de vendas Endress+Hauser podem fornecer informações sobre os serviços disponíveis.

## 12 Descarte

---

Remoção do equipamento	90
Descarte do equipamento	90

## Remoção do equipamento

1. Desconecte o equipamento da tensão de alimentação.
2. Remova todos os cabos de conexão.

### ⚠ ATENÇÃO

#### As condições de processo podem colocar em risco a equipe!

- ▶ Use equipamentos de proteção adequados.
- ▶ Deixe o equipamento e a tubulação esfriarem.
- ▶ Esvazie o equipamento e a tubulação de forma que não fiquem pressurizados.
- ▶ Enxague o equipamento e a tubulação, se necessário.

3. Remova o equipamento corretamente.

## Descarte do equipamento

### ⚠ ATENÇÃO

#### Um meio perigoso pode representar perigo para a equipe e o ambiente!

- ▶ Certifique-se de que o equipamento e todas as cavidades estejam livres de resíduos do meio que são perigosos à saúde e ao ambiente, ex.: substâncias que entraram nas frestas ou passaram pelo plástico.

Se solicitado pela Diretriz 2012/19/EU do Parlamento Europeu e o Conselho de 4 de julho de 2012 sobre equipamentos elétricos e eletrônicos (WEEE), o produto é identificado com o símbolo exibido para reduzir o descarte de WEEE como lixo comum.

- Não descarte equipamentos que apresentam esse símbolo como lixo comum. Ao invés disso, devolva-o para a Endress+Hauser para o descarte adequado.
- Observe as regulamentações federais e nacionais aplicáveis.
- Garanta a separação adequada e o reuso dos componentes do equipamento.
- Características gerais dos materiais instalados: → *Materiais*, 114



## 13 Dados técnicos

---

Entrada	92
Saída	94
Fonte de alimentação	99
Especificações de cabo	101
Características de desempenho	102
Ambiente	105
Processo	107
Construção mecânica	113
Display local	116
Certificados e aprovações	117
Pacotes de aplicação	120

## Entrada

### Variável de medição

Variáveis medidas diretas	<ul style="list-style-type: none"> <li>■ Vazão volumétrica (proporcional à tensão induzida)</li> <li>■ Condutividade (código de pedido para "Opção de sensor", opção CX)</li> <li>■ Temperatura (DN 15 a 150 (½" a 6") com o código de pedido para "Opção de sensor", opção CI "Medição da temperatura do meio" )</li> </ul>
Variáveis medidas calculadas	<p>Vazão mássica</p> <p>Condutividade corrigida (DN 15 a 150 (½" a 6") com o código de pedido para "Opção de sensor", opção CI "Medição da temperatura do meio" e código de pedido para "Funcionalidade", opção D)</p>

### Faixa de vazão operável

Acima de 1000 : 1

### Faixa de medição

Geralmente  $v = 0.01$  para 10 m/s (0.03 para 33 ft/s) com a precisão de medição especificada

Condutividade elétrica:

- $\geq 5 \mu\text{S/cm}$  para líquidos em geral
- $\geq 20 \mu\text{S/cm}$  para água desmineralizada

Valores de vazão característicos em unidades SI: DN 2 a 150 (½" a 6")

Diâmetro nominal		Recomendado Taxa de vazão	Ajuste de fábrica		
[mm]	[pol.]	Valor de fundo de escala mín./máx. ( $v \sim 0.3/10 \text{ m/s}$ )	Valor de fundo de escala saída em corrente ( $v \sim 2.5 \text{ m/s}$ )	Valor do pulso ( $\sim 2 \text{ pulso/s}$ )	Corte de vazão baixa ( $v \sim 0.04 \text{ m/s}$ )
		[dm³/min]	[dm³/min]	[dm³]	[dm³/min]
2	½ <sub>12</sub>	0.06 para 1.8	0.5	0.005	0.01
4	½ <sub>2</sub>	0.25 para 7	2	0.025	0.05
8	½ <sub>16</sub>	1 para 30	8	0.1	0.1
15	½	4 para 100	25	0.2	0.5
25	1	9 para 300	75	0.5	1
40	1 ½	25 para 700	200	1.5	3
50	2	35 para 1 100	300	2.5	5
65	–	60 para 2 000	500	5	8
80	3	90 para 3 000	750	5	12
100	4	145 para 4 700	1200	10	20
125	5	220 para 7 500	1850	15	30
150	6	330 para 10 000	2 500	30	42

Valores de vazão característicos em unidades SI: 1/12 - 6" (DN 2 - 150)

Diâmetro nominal		Recomendado Taxa de vazão  valor de fundo de escala mín./máx. (v ~ 0.3/10 m/s)  [gal/min]	Valor de fundo de escala saída em corrente (v ~ 2.5 m/s)  [gal/min]	Ajuste de fábrica	
[pol.]	[mm]			Valor do pulso (~ 2 pulso/s)  [gal]	Corte de vazão baixa (v ~ 0.04 m/s)  [gal/min]
1/12	2	0.015 para 0.5	0.1	0.001	0.002
1/32	4	0.07 para 2	0.5	0.005	0.008
5/16	8	0.25 para 8	2	0.02	0.025
1/2	15	1 para 27	6	0.05	0.1
1	25	2.5 para 80	18	0.2	0.25
1 1/2	40	7 para 190	50	0.5	0.75
2	50	10 para 300	75	0.5	1.25
3	80	24 para 800	200	2	2.5
4	100	40 para 1250	300	2	4
5	125	60 para 1950	450	5	7
6	150	90 para 2650	600	5	12

## Saída

### Sinal de saída

#### Versões de saída

Código do pedido 020: saída; entrada	Versão exibida
Opção B	<ul style="list-style-type: none"> <li>■ Saída em corrente 4 para 20 mA HART</li> <li>■ Saída em pulso/frequência/comutada</li> </ul>

#### Saída de corrente 4 a 20 mA <sup>1)</sup>

Modo de sinal	Escolha através do esquema de ligação elétrica: <ul style="list-style-type: none"> <li>■ Ativo</li> <li>■ Passivo</li> </ul>
Faixa de corrente	Pode ser configurado para: <ul style="list-style-type: none"> <li>■ 4 para 20 mA NAMUR</li> <li>■ 4 para 20 mA EUA</li> <li>■ 4 para 20 mA</li> <li>■ Corrente fixa</li> </ul>
Corrente de saída máxima	21.5 mA
Tensão do circuito aberto	< 28.8 V CC (ativa)
Tensão de entrada máxima	30 VCC (passiva)
Carga máxima	400 Ω
Resolução	1 μA
Amortecimento	Configurável: 0 para 999.9 s
Variáveis medidas atribuíveis	<ul style="list-style-type: none"> <li>■ Desl.</li> <li>■ Vazão volumétrica</li> <li>■ Vazão mássica</li> <li>■ Temperatura*</li> <li>■ Condutividade*</li> <li>■ Condutividade corrigida*</li> <li>■ Ruído*</li> <li>■ Shot time da corrente da bobina*</li> </ul> <p>* Visibilidade depende das opções ou configurações do equipamento.</p>

#### Saída em pulso/frequência/comutada <sup>2)</sup>

Função	Pode ser configurado para: <ul style="list-style-type: none"> <li>■ Saída em pulso</li> <li>■ Saída de frequência</li> <li>■ Saída comutada</li> </ul>
Versão	Abrir o coletor: Passivo

1) Disponível apenas com Modbus RS485

2) Somente disponível com 4 a 20 mA HART

<b>Valores de entrada</b>	<ul style="list-style-type: none"> <li>▪ 10.4 para 30 V CC</li> <li>▪ Máx.140 mA</li> </ul>
<b>Queda de tensão</b>	<ul style="list-style-type: none"> <li>▪ ≤ CC 2 V a 100 mA</li> <li>▪ ≤ CC 2.5 V a uma corrente de entrada máxima</li> </ul>
<b>Saída em pulso</b>	
<b>Largura do pulso</b>	Configurável: 0.05 para 2 000 ms
<b>Taxa de pulso máxima</b>	10 000 Impulse/s
<b>Valor do pulso</b>	Configurável
<b>Variáveis medidas atribuíveis</b>	<ul style="list-style-type: none"> <li>▪ Vazão volumétrica</li> <li>▪ Vazão mássica</li> </ul>
<b>Saída de frequência</b>	
<b>Frequência de saída</b>	Configurável: frequência do valor final 2 para 10 000 Hz ( $f_{\text{máx}} = 12\,500$ Hz)
<b>Amortecimento</b>	Configurável: 0 para 999.9 s
<b>Pulso/razão de pausa</b>	1:1
<b>Variáveis medidas atribuíveis</b>	<ul style="list-style-type: none"> <li>▪ Desl.</li> <li>▪ Vazão volumétrica</li> <li>▪ Vazão mássica</li> <li>▪ Temperatura*</li> <li>▪ Condutividade*</li> <li>▪ Condutividade corrigida*</li> <li>▪ Ruído*</li> <li>▪ Shot time da corrente da bobina*</li> <li>▪ Potencial de ref. do eletrodo contra PE*</li> </ul> <p>* Visibilidade depende das opções ou configurações do equipamento.</p>
<b>Saída comutada</b>	
<b>Comportamento de comutação</b>	Binário, condutor ou não condutor
<b>Atraso de comutação</b>	Configurável: 0 para 100 s

Número de ciclos de comutação	Ilimitado
<b>Funções atribuíveis</b>	<ul style="list-style-type: none"><li>■ Desligado</li><li>■ Ligado</li><li>■ Comportamento de diagnóstico:<ul style="list-style-type: none"><li>■ Alarme</li><li>■ Aviso</li><li>■ Aviso e alarme</li></ul></li><li>■ Valor limite:<ul style="list-style-type: none"><li>■ Desl.</li><li>■ Vazão volumétrica</li><li>■ Vazão mássica</li><li>■ Temperatura*</li><li>■ Velocidade de vazão</li><li>■ Condutividade*</li><li>■ Condutividade corrigida*</li><li>■ Totalizador 1...3</li></ul></li><li>■ Monitoramento da direção da vazão</li><li>■ Status<ul style="list-style-type: none"><li>■ Detecção de tubo vazio</li><li>■ Corte de vazão baixa</li></ul></li></ul> <p>* Visibilidade depende das opções ou configurações do equipamento.</p>

## Sinal em alarme

Comportamento da saída em caso de um alarme de equipamento (modo de falha)

### HART

<b>Diagnóstico do equipamento</b>	A condição do equipamento pode ser lida através do comando 48 HART
-----------------------------------	--

## Saída em corrente 4 a 20 mA

<b>4 para 20 mA</b>	Seleccionável: <ul style="list-style-type: none"> <li>▪ Valor mín.: 3.59 mA</li> <li>▪ Valor máx.: 21.5 mA</li> <li>▪ Valor definido livremente entre: 3.59 para 21.5 mA</li> <li>▪ Valor efetivo</li> <li>▪ Último valor válido</li> </ul>
---------------------	---

## Saída de pulso/frequência/comutada

<b>Saída em pulso</b>	Seleccionável: <ul style="list-style-type: none"> <li>▪ Valor efetivo</li> <li>▪ Sem pulsos</li> </ul>
<b>Saída de frequência</b>	Seleccionável: <ul style="list-style-type: none"> <li>▪ Valor efetivo</li> <li>▪ 0 Hz</li> <li>▪ Valor definido: 0 para 12 500 Hz</li> </ul>
<b>Saída comutada</b>	Seleccionável: <ul style="list-style-type: none"> <li>▪ Estado da corrente</li> <li>▪ Aberto</li> <li>▪ Fechado</li> </ul>

## Corte de vazão baixa

Os pontos de comutação para cortes de vazão baixo podem ser selecionados pelo usuário.

## Isolamento galvânico

As saídas são isoladas galvanicamente uma da outra e da fase terra.

## Dados específicos do protocolo


<b>Estrutura de barramento</b>	O sinal HART é sobreposto na saída em corrente de 4 a 20 mA.
<b>ID do fabricante</b>	0x11
<b>ID do tipo de equipamento</b>	0x71
<b>Revisão de protocolo HART</b>	7
<b>Arquivos de descrição do equipamento (DTM, DD)</b>	Informações e arquivos abaixo: <a href="http://www.endress.com">www.endress.com</a>

---

<b>Carga HART</b>	No mínimo 250 $\Omega$
<b>Integração do sistema</b>	Variáveis medidas via protocolo HART

## Fonte de alimentação

### Esquema de ligação elétrica

 O esquema de ligação elétrica é documentado na etiqueta adesiva.

O seguinte esquema de ligação elétrica está disponível:

*Saída em corrente de 4 a 20 mA HART (ativa) e saída de pulso/frequência/comutada*

Tensão de alimentação		Saída 1				Saída 2	
1 (+)	2 (-)	26 (+)	27 (-)	24 (+)	25 (-)	22 (+)	23 (-)
L/+	N/-	Saída em corrente 4 a 20 mA HART (ativo)		-		Saída de pulso/ frequência/comutada (passiva)	

*Saída em corrente de 4 a 20 mA HART (passivo) e saída de pulso/frequência/comutada*

Tensão de alimentação		Saída 1				Saída 2	
1 (+)	2 (-)	26 (+)	27 (-)	24 (+)	25 (-)	22 (+)	23 (-)
L/+	N/-	-		Saída em corrente 4 a 20 mA HART (passivo)		Saída de pulso/ frequência/comutada (passiva)	

## Tensão de alimentação

Código do pedido para "Fonte de alimentação"	Tensão do terminal		Faixa de frequência
Opção D	24 VCC	-20 para +30 %	-
Opção E	100 para 240 VCA	-15 para +10 %	50/60 Hz, ±5 Hz
Opção I	24 VCC	-20 para +30 %	-
	100 para 240 VCA	-15 para +10 %	50/60 Hz, ±5 Hz
Opção M área não classificada	24 VCC	-20 para +30 %	-
	100 para 240 VCA	-15 para +10 %	50/60 Hz, ±5 Hz

## Consumo de energia

- Transmissor:  
HART, Modbus RS485: Máx. 10 W (alimentação ativa)
- Corrente de acionamento:  
HART, Modbus RS485: Máx. 36 A (< 5 ms) conforme Recomendação NAMUR NE 21

## Consumo de corrente

- Máx. 400 mA (24 V)
- Máx. 200 mA (110 V, 50/60 Hz; 230 V, 50/60 Hz)

### Falha na fonte de alimentação

- Os totalizadores param no último valor medido.
- A configuração do equipamento permanece inalterada.
- Mensagens de erro (incluindo total de horas operadas) são armazenadas.

### Terminais


Terminais de molas

- Adequado para fios e fios com arruelas.
- Seção transversal do condutor 0.2 para 2.5 mm<sup>2</sup> (24 para 12 AWG).

### Entradas para cabos

- Prensa-cabo: M20 × 1,5 para cabo Ø6 para 12 mm (0.24 para 0.47 in)
- Rosca para entrada para cabo:
  - NPT ½"
  - G ½", G ½" Ex d
  - M20

### Proteção contra sobretensão

Oscilações de tensão da rede elétrica	→ Tensão de alimentação,  99
Categoria de sobretensão	Categoria de sobretensão II
Sobretensão temporária de curto prazo	Entre o cabo e condutor neutro até 1200 V por no máx.5s
Sobretensão temporária de longo prazo	Até 500 V entre o cabo e o terra

## Especificações de cabo

### Requisitos para o cabo de conexão

#### Segurança elétrica

Conforme as regulamentações nacionais aplicáveis.

#### Faixa de temperatura permitida

- Observe as orientações de instalação aplicáveis ao país de instalação.
- Os cabos devem ser adequados para as temperaturas mínima e máximas esperadas.

#### Cabo de alimentação (incluindo condutor para o terminal de terra interno)

- Um cabo de instalação padrão é suficiente.
- Faça o aterramento de acordo com os códigos e regulamentações nacionais aplicáveis.

#### Cabo de sinal

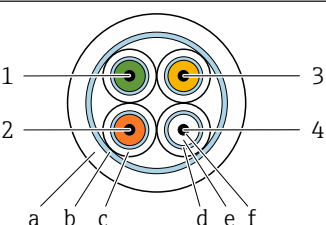
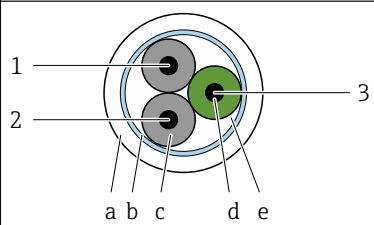
- Saída em corrente 4 para 20 mA HART:  
Recomendamos um cabo blindado, observe o conceito de aterramento da instalação.
- Saída de pulso/frequência/comutada:  
Cabo de instalação padrão

### Especificações do cabo de aterramento

Fio de cobre: pelo menos 6 mm<sup>2</sup> (0.0093 in<sup>2</sup>)

### Especificações do cabo de conexão

 Cabo de conexão somente necessário para a versão remota.

Cabo de eletrodos	Cabo de corrente da bobina
 <p>A0054679</p>	 <p>A0054680</p>
<p>1 GND (verde): Fio terra 0.38 mm<sup>2</sup>(AWG 21)</p> <p>2 E1 (marrom): "Eletrodo E1" - núcleo 0.38 mm<sup>2</sup> (AWG 21)</p> <p>3 E (amarelo): aterramento 0.38 mm<sup>2</sup> (AWG 21)</p> <p>4 E2 (branco): "Eletrodo E2" - núcleo 0.38 mm<sup>2</sup> (AWG 21)</p> <p>a Capa externa</p> <p>b Blindagem do cabo</p> <p>c Capa do núcleo</p> <p>d Blindagem do núcleo</p> <p>e Isolamento do núcleo</p> <p>f Núcleo</p>	<p>1 ER+ (preto): núcleo de corrente da bobina 0.75 mm<sup>2</sup> (AWG 18)</p> <p>2 ER- (preto): núcleo de corrente da bobina 0.75 mm<sup>2</sup> (AWG 18)</p> <p>3 NC (amarelo-verde): não conectado 0.75 mm<sup>2</sup> (AWG 18)</p> <p>a Capa externa</p> <p>b Blindagem do cabo</p> <p>c Isolamento do núcleo</p> <p>d Núcleo</p> <p>e Reforço do núcleo</p>

### Cabo de eletrodos

<b>Design</b>	3×0.38 mm <sup>2</sup> (21 AWG) com blindagem comum, trançada em cobre (∅ ~ 9.5 mm (0.37 in)) e núcleos blindados individuais Se usar a função de detecção de tubulação vazia (EPD): 4×0.38 mm <sup>2</sup> (21 AWG) com blindagem comum, trançada em cobre (∅ ~ 9.5 mm (0.37 in)) e núcleos blindados individuais
<b>Resistência do condutor</b>	≤ 50 Ω/km (0.015 Ω/ft)
<b>Capacitância: núcleo/blindagem</b>	≤ 420 pF/m (128 pF/ft)
<b>Comprimento do cabo</b>	Depende da condutividade do meio: máximo 200 m (656 ft)
<b>Comprimentos de cabo (disponíveis para pedido)</b>	5 m (15 ft), 10 m (30 ft), 20 m (60 ft) ou comprimento variável: máximo 200 m (656 ft)
<b>Temperatura de operação</b>	-20 para +80 °C (-4 para +176 °F)



### Cabo de corrente da bobina

<b>Design</b>	3×0.75 mm <sup>2</sup> (18 AWG) com blindagem comum, trançada em cobre (∅ ~ 9.5 mm (0.37 in)) e núcleos blindados individuais
<b>Resistência do condutor</b>	≤ 37 Ω/km (0.011 Ω/ft)
<b>Capacitância: núcleo/blindagem</b>	≤ 120 pF/m (37 pF/ft)
<b>Comprimento do cabo</b>	Depende da condutividade do meio, máx. 200 m (656 ft)
<b>Comprimentos de cabo (disponíveis para pedido)</b>	5 m (15 ft), 10 m (30 ft), 20 m (60 ft) ou comprimento variável de até no máx. 200 m (656 ft)
<b>Temperatura de operação</b>	-20 para +80 °C (-4 para +176 °F)
<b>Tensão de teste para isolamento do cabo</b>	≤ CA 1 433 V rms 50/60 Hz ou ≥ CC 2 026 V

## Características de desempenho

### Condições de operação de referência

- Limites de erro baseado em ISO 20456:2017
- Água, geralmente: +15 para +45 °C (+59 para +113 °F);  
0.5 para 7 bar (73 para 101 psi)
- Dados como indicados no protocolo de calibração
- Precisão com base em plataformas calibração certificadas de acordo com ISO 17025
- Temperatura de referência para medição de condutividade: 25 °C (77 °F)

 Para obter os erros medidos, use a ferramenta de dimensionamento *Applicator* → *Acessório específico para serviço*,  163

### Erro medido máximo

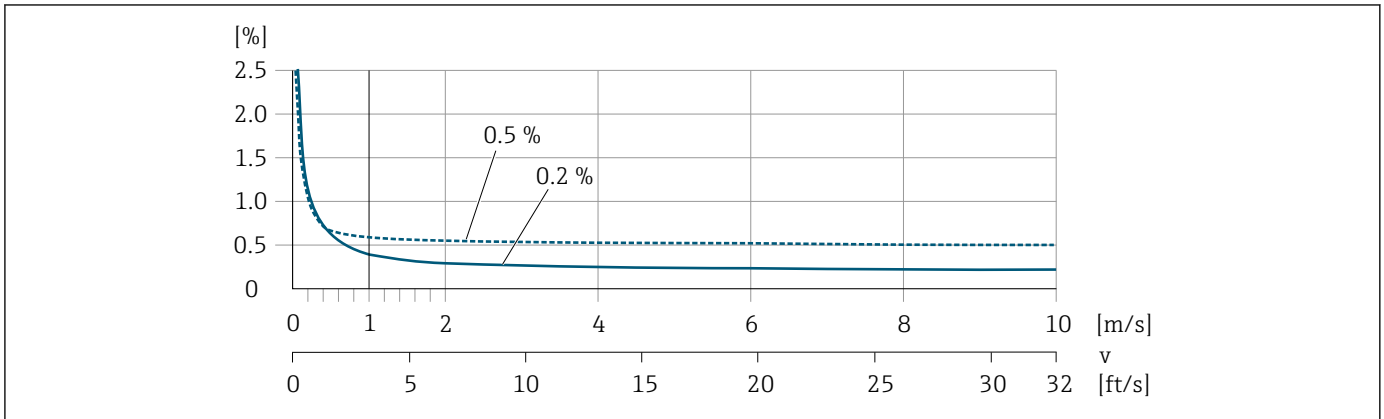
o. r. = da leitura

### Erro máximo permitido sob condições de operação de referência

#### Vazão volumétrica

- $\pm 0.5\%$  o. r.  $\pm 1$  mm/s ( $\pm 0.04$  in/s)
- Opcional:  $\pm 0.2\%$  d.l.  $\pm 2$  mm/s (0.08 in/s)

**i** As flutuações na tensão de alimentação não têm efeito dentro da faixa especificada.



**9** Erro de medição máximo em % da leitura.

#### Temperatura

$\pm 3$  °C ( $\pm 5.4$  °F)

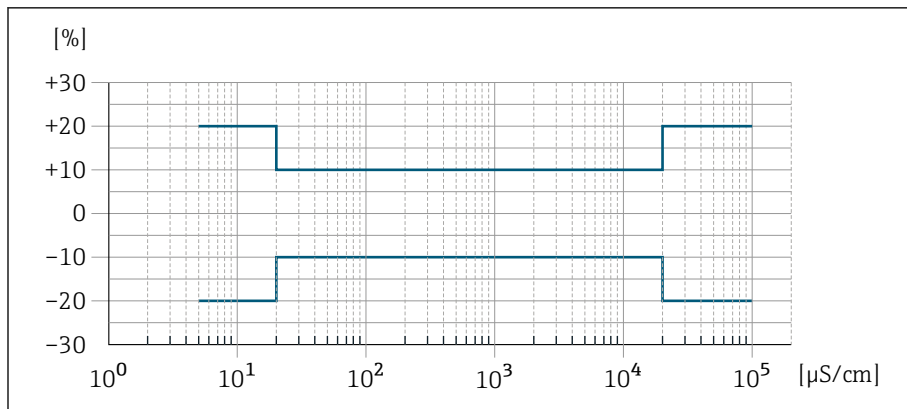
#### Condutividade elétrica

Código de pedido para "Medição de condutividade", opção CX

Os valores são aplicáveis para:

- Medições a uma temperatura de referência de  $+25$  °C ( $+77$  °F). Se a temperatura for diferente, o coeficiente de temperatura do meio deve ser levado em conta (normalmente  $2,1\%/K$ ).
- Versão do equipamento: compacto (o transmissor e o sensor formam uma unidade mecânica)
- Equipamentos em um tubo de metal ou em um tubo que não seja de metal com discos de aterramento instalados.
- Equipamentos cuja equalização de potencial foi estabelecida de acordo com as especificações das respectivas instruções de operação.

Condutividade [ $\mu S/cm$ ]	Erro de medição [%] da leitura.
5 para 20	$\pm 20\%$
20 para 20000	$\pm 10\%$
20000 para 100000	$\pm 20\%$



A0042279

Fig. 10 Erro de medição para código de pedido "Medição de condutividade", opção CX

### Precisão dos resultados

Saída em corrente	±5 μA
Saída de pulso/frequência	Máx. ±100 ppm d.l. (por toda a faixa de temperatura ambiente)

### Repetibilidade

Vazão volumétrica	Máx. ±0.1 % o. r. ± 0.5 mm/s (0.02 in/s)
Condutividade elétrica	<ul style="list-style-type: none"> <li>■ Máx. ±5 % o. r. (5 para 100 000 μS/cm)</li> <li>■ Máx. ±1 % o. r. para DN 15 para 150 em conjunto com as conexões de processo de aço inoxidável, 1.4404 (F316L)</li> </ul>
Temperatura	±0.5 °C (±0.9 °F)

### Tempo de resposta de medição de temperatura

T<sub>90</sub> ≤ 15 s

### Influência da temperatura ambiente

Saída em corrente	Coeficiente de temperatura máx. 1 μA/°C
Saída de pulso/frequência	Sem efeito adicional. Está incluso na precisão.

## Ambiente

### Faixa de temperatura ambiente

<b>Transmissor</b>	-40 para +60 °C (-40 para +140 °F)
<b>Display local</b>	-20 para +60 °C (-4 para +140 °F) A legibilidade do display local pode ser afetada negativamente em temperaturas fora da faixa de temperatura.
<b>Sensor</b>	-40 para +60 °C (-40 para +140 °F)
<b>Revestimento</b>	Não exceda ou fique abaixo da faixa de temperatura permitida do revestimento → <i>Faixa de temperatura média</i> , 107.

**i** Dependência da temperatura ambiente na temperatura do meio → *Faixa de temperatura média*, 107

### Temperatura de armazenamento

A temperatura de armazenamento corresponde à faixa de temperatura ambiente do transmissor e do sensor.

### Umidade relativa

O equipamento é adequado para uso em áreas externas ou internas com uma umidade relativa de 5 para 95%.

### Altura de operação

De acordo com o EN 61010-1

- Sem proteção contra sobretensão: ≤ 2 000 m
- Com proteção contra sobretensão: > 2 000 m (por ex., série HAW da Endress +Hauser)

### Grau de proteção

<b>Transmissor</b>	<ul style="list-style-type: none"> <li>▪ IP66/67, invólucro tipo 4X, adequado para grau 4 de poluição</li> <li>▪ Invólucro aberto: IP20, invólucro tipo 1, adequado para grau de poluição 2</li> </ul>
<b>Sensor</b>	IP66/67, invólucro tipo 4X, adequado para grau 4 de poluição

### Resistência à vibração e resistência a choque

#### Versão compacta

<b>Vibração, sinusoidal</b> De acordo com IEC 60068-2-6	2 para 8.4 Hz	Pico de 3.5 mm
	8.4 para 2 000 Hz	Pico de 1 g
<b>Vibração, banda larga aleatória</b> De acordo com IEC 60068-2-64	10 para 200 Hz	0.003 g <sup>2</sup> /Hz
	200 para 2 000 Hz	0.001 g <sup>2</sup> /Hz (1.54 g rms)
<b>Choques, meia onda sinusoidal</b> De acordo com IEC 60068-2-27	6 ms 30 g	

#### Choque

Devido ao manuseio inadequado similar a IEC 60068-2-31.

**Versão remota (sensor)**

<b>Vibração, sinusoidal</b> De acordo com IEC 60068-2-6	2 para 8.4 Hz 8.4 para 2 000 Hz	Pico de 7.5 mm Pico de 2 g
<b>Vibração, banda larga aleatória</b> De acordo com IEC 60068-2-6	10 para 200 Hz 200 para 2 000 Hz	0.01 g <sup>2</sup> /Hz 0.003 g <sup>2</sup> /Hz (2.7 g rms)
<b>Choques, meia onda sinusoidal</b> De acordo com IEC 60068-2-6	6 ms 50 g	

**Choque**

Devido ao manuseio inadequado similar a IEC 60068-2-31.

**Compatibilidade eletromagnética (EMC)**

De acordo com IEC/EN 61326 e  
Recomendação NAMUR NE 21

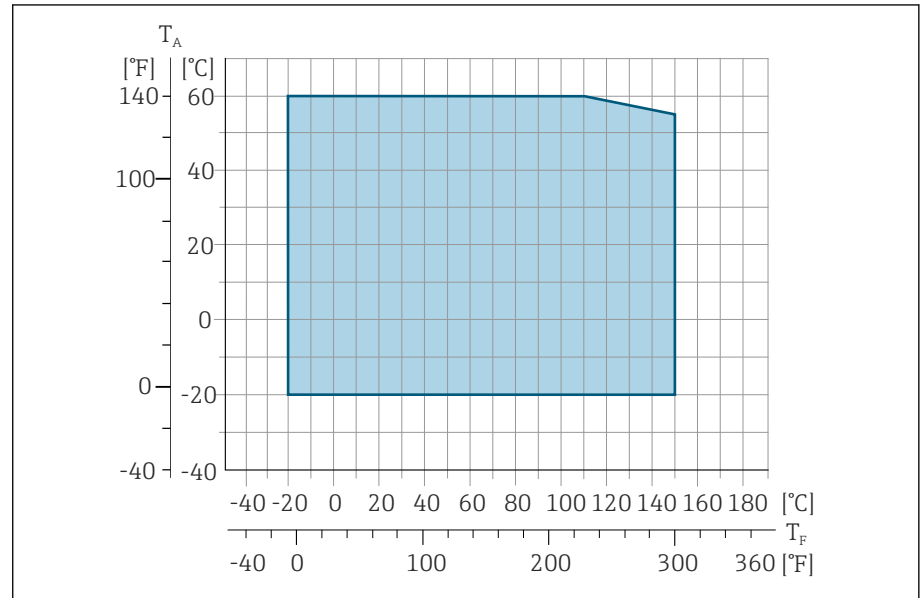


Para mais informações,; declaração de conformidade

## Processo

### Faixa de temperatura média

-20 para +150 °C (-4 para +302 °F)



$T_A$  Temperatura ambiente

$T_F$  Temperatura do meio

## Condutividade

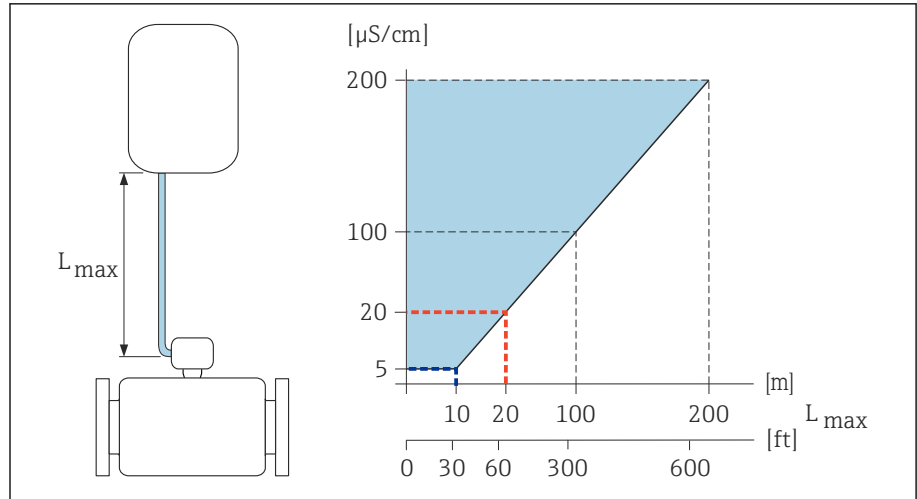
A condutividade mínima é:

- 5  $\mu\text{S}/\text{cm}$  para líquidos em geral
- 20  $\mu\text{S}/\text{cm}$  para água desmineralizada

As seguintes condições básicas devem ser observadas para  $< 20 \mu\text{S}/\text{cm}$ :

- Código de pedido 013 para "Funcionalidade", opção D "Transmissor ampliado" e maior amortecimento do sinal de saída é recomendado para valores abaixo de 20  $\mu\text{S}/\text{cm}$ .
- Observe o comprimento máximo permitido do cabo:  $L_{\text{máx}}$ . Esse comprimento é determinado pela condutividade do meio.
- Com código de pedido 013 "Funcionalidade", opção A "Transmissor padrão" e detecção de tubo vazio (EPD) ligado, a condutividade mínima é 20  $\mu\text{S}/\text{cm}$ .
- Com código de pedido 013 "Funcionalidade", opção A "Transmissor padrão" - versão remota, a detecção de tubo vazio pode não ser ativada se  $L_{\text{máx}} > 20 \text{ m}$ .

**i** Observe que no caso da versão remota, a condutividade mínima depende do comprimento do cabo.



A0047485

11 Comprimento permitido do cabo de conexão

Área colorida = faixa permitida

$L_{m\acute{a}x}$  = de comprimento do cabo de conexão em [m] ([pés])

[ $\mu$ S/cm] = condutividade do meio

Linha vermelha = código de pedido 013 "Funcionalidade", opção A "Transmissor padrão"

Linha azul = código de pedido 013 "Funcionalidade", opção D "Transmissor ampliado"

### Limite de vazão

O diâmetro da tubulação e a taxa de vazão determinam o diâmetro nominal do sensor.

- i** A velocidade da vazão é aumentada com a redução do diâmetro nominal do sensor.
- No caso de meios com alto teor de sólidos, um sensor com um diâmetro nominal > DN 8 (3/8") pode melhorar a estabilidade do sinal e limpeza devido aos grandes eletrodos.

2 para 3 m/s (6.56 para 9.84 ft/s)	Velocidade da vazão ideal
$v < 2$ m/s (6.56 ft/s)	Para valores baixos de condutividade
$v > 2$ m/s (6.56 ft/s)	Para meios que produzem incrustação, por ex., leite com alto teor de gordura

### Índices de pressão/temperatura

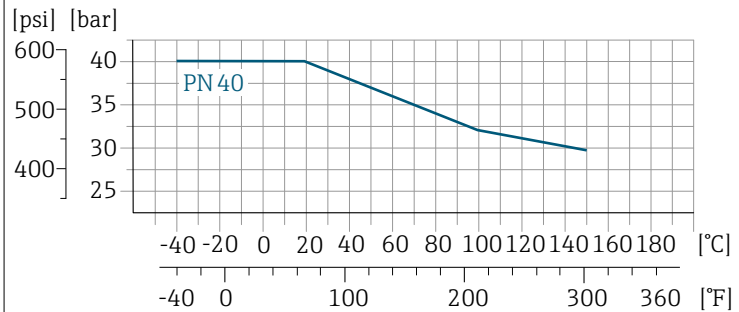
Pressão do meio máxima permitida como função da temperatura do meio.  
Os dados se referem a todas as peças sob pressão do equipamento.

### Conexões de processo com vedação por anel O-ring, DN 2 a 25 (1/12 a 1")

Pressão do meio máxima permitida como função da temperatura do meio.  
Os dados se referem a todas as peças sob pressão do equipamento.

#### Flange fixa similar a EN 1092-1

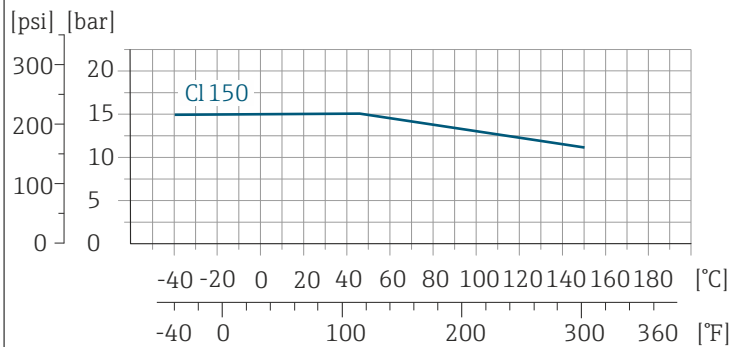
Aço inoxidável



A0028928-PT

#### Flange fixa similar a ASME B16.5

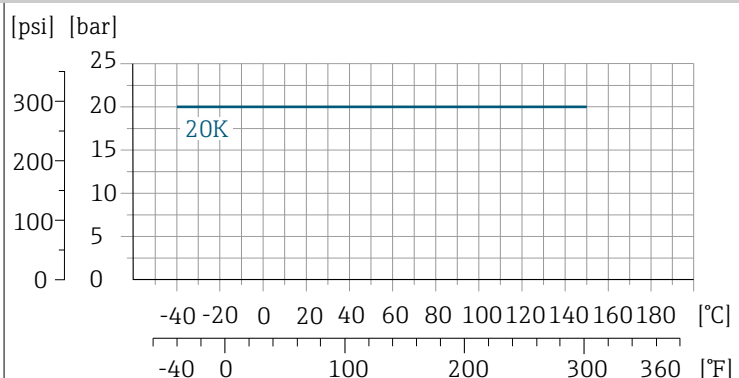
Aço inoxidável



A0028936-PT

#### Flange fixa similar a JIS B2220

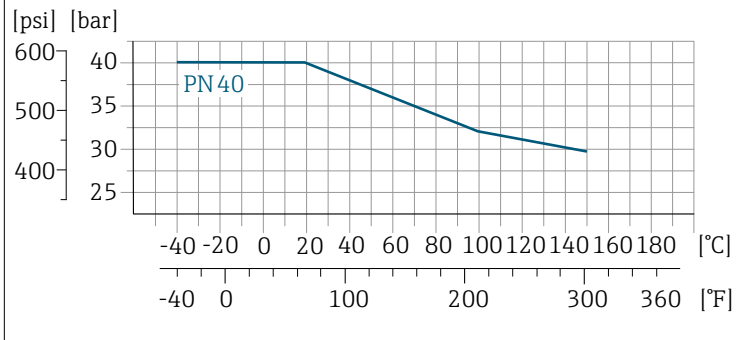
Aço inoxidável



A0028938-PT

**Acoplamento semelhante a ISO 288/DIN 2999, NPT**  
**Soquete de solda semelhante a DIN EN ISO 1127, ISO 2037**

Aço inoxidável

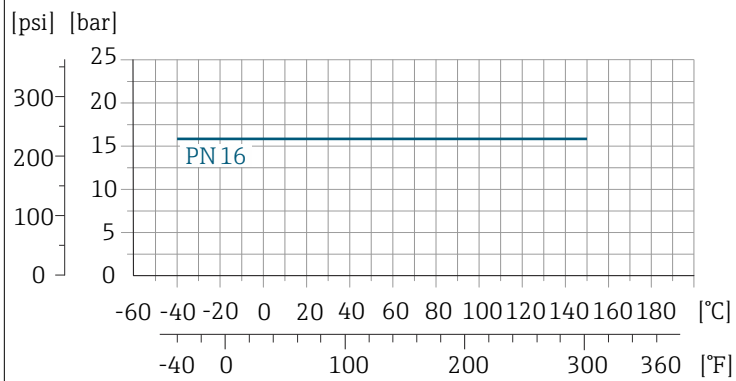


A0028928-PT

**Conexões de processo com vedação de junta asséptica, DN 2 a 25 (1/12 a 1")**

**Soquete de solda semelhante a EN 10357 (DIN 11850)**  
**Rosca semelhante a DIN 11851**  
**Rosca semelhante a DIN 11864-1**  
**Flange DIN 11864-2 Formato**

Aço inoxidável

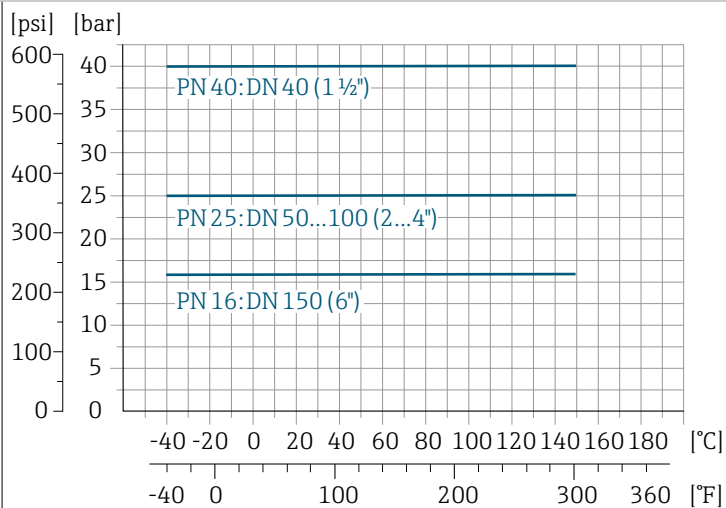


A0028940-PT

**Conexões de processo com vedação de junta asséptica, DN 40 a 150 (1 ½ a 6")**

Soquete de solda semelhante a ASME BPE  
 Soquete de solda semelhante a EN 10357 (DIN 11850)  
 Soquete de solda semelhante a ISO 2037  
 Rosca semelhante a DIN 11851

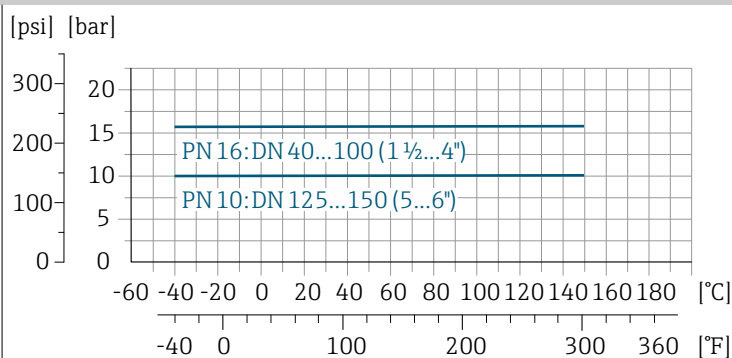
Aço inoxidável



A0028942-PT

Flange DIN 11864-2 Formato A, flange com entalhe  
 Rosca semelhante a DIN 11864-1

Aço inoxidável



A0028943-PT

**Braçadeira Tri-Clamp**

Aço inoxidável


As conexões de braçadeira são adequadas para um máximo de pressão de 16 bar (232 psi). Observe os limites de operação da braçadeira e vedação usadas uma vez que eles podem estar acima de 16 bar (232 psi). A braçadeira e a vedação não estão incluídas no escopo de entrega.

**Estanqueidade da pressão**

Valores limites para a pressão absoluta dependendo do revestimento e da temperatura do meio

PFA	Diâmetro nominal		Pressão absoluta em [mbar] ([psi])				
	[mm]	[pol.]	+25 °C (+77 °F)	+80 °C (+176 °F)	+100 °C (+212 °F)	+130 °C (+266 °F)	+150 °C (+302 °F)
	2 para 150	½ para 6	0 (0)	0 (0)	0 (0)	0 (0)	0 (0)

### Perda de pressão

- Sem perda de pressão: conforme DN 8 (5/16"), com transmissor instalado em uma tubulação com o mesmo diâmetro nominal.
- Informações sobre perda de pressão quando são usados adaptadores  
→ *Adaptadores*,  31

## Construção mecânica

### Peso

Todos os valores se referem a flanges com uma taxa de pressão padrão. Os dados de peso são valores de orientação. O peso pode ser menor do que o indicado dependendo da pressão nominal e do design.

#### Versão remota do transmissor

- Policarbonato: 1.4 kg (3.1 lbs)
- Alumínio: 2.4 kg (5.3 lbs)

#### Versão remota do sensor

Invólucro de alumínio do conexão do sensor: consulte as informações na seguinte tabela.

Diâmetro nominal		Peso	
[mm]	[pol.]	[kg]	[lbs]
2	1/12	4.7	10.4
4	5/32	4.7	10.4
8	5/16	4.7	10.4
15	½	4.6	10.1
25	1	5.5	12.1
40	1 ½	6.8	15.0
50	2	7.3	16.1
65	–	8.1	17.9
80	3	8.7	19.2
100	4	10.0	22.1
125	5	15.4	34.0
150	6	17.8	39.3

### Especificação do tubo de medição

Diâmetro nominal		Classificação de pressão <sup>1)</sup> EN (DIN) [bar]	Diâmetro interno da conexão de processo	
[mm]	[pol.]		[mm]	[pol.]
2	1/12	PN 16/40	2.25	0.09
4	5/32	PN 16/40	4.5	0.18
8	5/16	PN 16/40	9.0	0.35
15	½	PN 16/40	16.0	0.63
–	1	PN 16/40	22.6	0.89
25	–	PN 16/40	26.0	1.02
40	1 ½	PN 16/25/40	34.8	1.37
50	2	PN 16/25	47.5	1.87
65	–	PN 16/25	60.2	2.37
80	3	PN 16/25	72.9	2.87
100	4	PN 16/25	97.4	3.83

Diâmetro nominal		Classificação de pressão <sup>1)</sup> EN (DIN) [bar]	Diâmetro interno da conexão de processo	
[mm]	[pol.]		PFA	
			[mm]	[pol.]
125	5	PN 10/16	120.0	4.72
150	6	PN 10/16	146.9	5.78

1) Dependendo das vedações e da conexão de processo utilizadas

## Materiais

### Invólucro do transmissor

Código de pedido para "Invólucro"	<ul style="list-style-type: none"> <li>■ Opção A: compacto, alumínio revestido</li> <li>■ Opção B: compacto, alumínio revestido + janela de inspeção de policarbonato</li> <li>■ Opção M: compacto, policarbonato</li> <li>■ Opção N: Remoto, policarbonato</li> <li>■ Opção P: Remoto, alumínio, revestido</li> <li>■ Opção T: remoto, alumínio, revestido + janela de inspeção de policarbonato</li> </ul>
Material da janela	<ul style="list-style-type: none"> <li>■ Código de pedido para "Invólucro", opção A: vidro</li> <li>■ Código de pedido para "Invólucro", opção G: policarbonato</li> <li>■ Código de pedido para "Invólucro", opção M: policarbonato</li> <li>■ Código de pedido para "Invólucro", opção N: policarbonato</li> <li>■ Código de pedido para "Invólucro", opção P: vidro</li> <li>■ Código de pedido para "Invólucro", opção T: policarbonato</li> </ul>
Adaptador de pescoço	Código de pedido para "Invólucro", opção A, G e M: alumínio, revestido

### Invólucro de conexão do sensor

Aço inoxidável 1.4301 (304)

### Prensa-cabos e entradas para cabos

Prensa-cabos M20×1,5	Plástico
Adaptador para entrada de cabos com rosca interna G ½" ou NPT ½"	Latão niquelado
Conector plug-in M12	Aço inoxidável 1.4301 (304)

### Cabo de conexão para versão remota

Eletrodo e cabo de corrente da bobina:  
Cabo em PVC com blindagem em cobre

### invólucro do sensor

Aço inoxidável 1.4301 (304)

### Tubos de medição

Aço inoxidável 1.4301 (304)

### Revestimento

PFA

<b>Eletrodos</b>	
	<ul style="list-style-type: none"> <li>■ Aço inoxidável: 1.4435 (316L)</li> <li>■ Liga C22: 2.4602 (UNS N06022)</li> </ul>
<b>Vedações</b>	
	<ul style="list-style-type: none"> <li>■ Vedação O-ring, DN 2 a 25 (1/12 a 1"): EPDM, FKM, Kalrez</li> <li>■ Vedação de junta asséptica (design sanitário), DN 2 a 150 (1/12 a 6"): EPDM, FKM, VMQ (silicone)</li> </ul>
<b>Conexões de processo</b>	
	Aço inoxidável, 1.4404 (F316L)
<b>Estrela de centralização</b>	
	Aço inoxidável 1.4435 (316L)
<b>Acessórios</b>	
Tampa de proteção contra tempo	Aço inoxidável, 1.4404 (316L)
Kit para instalação em tubo (gabarito de soldagem)	Aço inoxidável 1.4301 (304)
Kit para instalação em parede	Aço inoxidável, 1.4404 (316L) Não atende as orientações de instalação com design higiênico.

### Eletrodos instalados

Eletrodos padrões:

- Eletrodos de medição
- Eletrodo de detecção de tubo vazio (somente DN 15 para 150 (1/2 para 6"))

### Rugosidade da superfície

Os dados estão relacionados às superfícies em contato com o meio.

Eletrodos de aço inoxidável, 1.4435 (316L); Liga C22, 2.4602 (UNS N06022):  
 $\leq 0.3$  para  $0.5 \mu\text{m}$  ( $11.8$  para  $19.7 \mu\text{m}$ )

Revestimento com PFA:  
 $\leq 0.4 \mu\text{m}$  ( $15.7 \mu\text{m}$ )

Conexões de processo em aço inoxidável:

- Com vedação O-ring:  $R_a \leq 1.6 \mu\text{m}$  ( $63 \mu\text{m}$ )
- Com vedação asséptica:  $R_{a_{\text{máx}}} = 0.76 \mu\text{m}$  ( $30 \mu\text{m}$ ),

## Display local

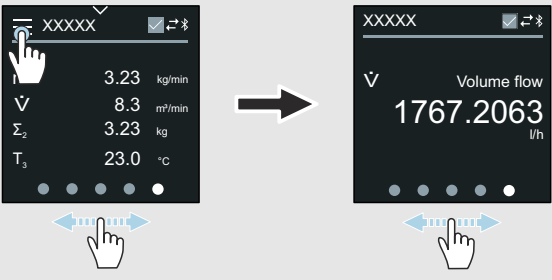
### Conceito de operação

Método de operação	<p>Operação através do display local com tela touchscreen <sup>1)</sup></p> <p>Operação via:</p> <ul style="list-style-type: none"> <li>▪ Aplicativo SmartBlue <sup>2)</sup></li> <li>▪ Commubox FXA291</li> </ul>
Operação confiável	<ul style="list-style-type: none"> <li>▪ Operação em idioma local</li> <li>▪ Filosofia de operação uniforme no equipamento e no aplicativo SmartBlue</li> <li>▪ Proteção contra gravação</li> <li>▪ Quando os módulos de eletrônica são substituídos: as configurações são transferidas usando a memória do equipamento da cópia de segurança T-DAT . A memória do equipamento contém os dados do processo, os dados do equipamento e o registro de eventos. Nenhuma configuração nova é necessária.</li> </ul>
Comportamento de diagnóstico	<p>Comportamento eficiente de diagnóstico aumenta a disponibilidade de medição:</p> <ul style="list-style-type: none"> <li>▪ Abra as ações corretivas através do display local e do aplicativo SmartBlue</li> <li>▪ Diversas opções de simulação</li> <li>▪ Registro dos eventos ocorridos</li> </ul>

1) Somente para os protocolos de comunicação HART e Modbus RS485

2) Opcional através do código de pedido "Display; operação", opções H, J ou K

### Opções de operação

Display local	 <p><b>12</b> Somente para os protocolos de comunicação HART e Modbus RS485</p> <p>Elementos do display:</p> <ul style="list-style-type: none"> <li>▪ Tela LCD touchscreen <sup>1)</sup></li> <li>▪ Depende da orientação, alinhamento automático do display local</li> <li>▪ Configuração do formato do display para as variáveis medidas e as variáveis de status</li> </ul> <p>Elementos de operação:</p> <ul style="list-style-type: none"> <li>▪ Tela touchscreen <sup>1)</sup></li> <li>▪ O display local também pode ser acessado em áreas classificadas</li> </ul>
Aplicativo SmartBlue	<ul style="list-style-type: none"> <li>▪ O aplicativo SmartBlue permite que o usuário coloque os equipamentos em operação e os opere.</li> <li>▪ Com base no Bluetooth</li> <li>▪ Não é necessário um driver separado</li> <li>▪ Disponível para terminais portáteis, tablets e smartphones</li> <li>▪ Adequado para acesso conveniente e seguro aos equipamentos em locais de difícil acesso ou em áreas classificadas</li> <li>▪ Pode ser usado dentro de um raio de 20 m (65.6 ft) do equipamento</li> <li>▪ Transmissão de dados criptografada e segura</li> <li>▪ Nenhum dado é perdido durante o comissionamento e a manutenção</li> <li>▪ Informações de diagnóstico e informações de processo em tempo real</li> </ul>

1) Somente para os protocolos de comunicação HART e Modbus RS485

## Ferramentas de operação

Ferramentas de operação	Unidade de operação	Interface	Informações adicionais
DeviceCare SFE100	<ul style="list-style-type: none"> <li>▪ Notebook</li> <li>▪ PC</li> <li>▪ Tablet com sistema Microsoft Windows</li> </ul>	<ul style="list-style-type: none"> <li>▪ Interface de operação CDI</li> <li>▪ Protocolo Fieldbus</li> </ul>	Catálogo de inovação IN01047S
FieldCare SFE500	<ul style="list-style-type: none"> <li>▪ Notebook</li> <li>▪ PC</li> <li>▪ Tablet com sistema Microsoft Windows</li> </ul>	<ul style="list-style-type: none"> <li>▪ Interface de operação CDI</li> <li>▪ Protocolo Fieldbus</li> </ul>	Instruções de operação BA00027S e BA00059S
Aplicativo SmartBlue	<ul style="list-style-type: none"> <li>▪ Equipamentos com iOS: iOS9.0 ou posterior</li> <li>▪ Equipamentos com Android: Android 4.4 KitKat ou superior</li> </ul>	Bluetooth	Endress+HauserSmartBlue App: <ul style="list-style-type: none"> <li>▪ Google Playstore (Android)</li> <li>▪ iTunes Apple Shop (dispositivos iOS)</li> </ul>
Device Xpert	Field Xpert SFX 100/350/370	Protocolo HART Fieldbus	Instruções de operação BA01202S

## Certificados e aprovações


### Aprovação não Ex

- cCSAus
- EAC
- UKCA

### Diretriz dos Equipamentos sob Pressão (PED)

- CRN
- PED Cat. II/III
- PESR Cat. II/III

## Compatibilidade sanitária


- Aprovação 3-A
    - Confirmação através da fixação do símbolo 3-A para medidores com o código do pedido para "Aprovação adicional", opção LP "3-A".
    - Ao instalar o medidor, certifique-se de que nenhum líquido possa se acumular na parte externa do medidor. Os transmissores remotos devem ser instalados de acordo com a norma 3-A.
    - Os acessórios (por ex. tampa de proteção contra tempo, kit de montagem na tubulação) devem ser instalados de acordo com a norma 3-A. Cada acessório pode ser limpo. A desmontagem pode ser necessária em determinadas circunstâncias.
  - Certificação EHEDG (Tipo EL Classe I)
    - Confirmação através da fixação do símbolo EHEDG para medidores com o código de pedido para "Aprovação adicional", opção LT "EHEDG".
    - EPDM não é um material de vedação adequado para meios com teor de gordura > 8 %.
    - Para atender aos requisitos da certificação EHEDG, o equipamento deve ser usado com conexões de processo de acordo com o documento de posição do EHEDG chamado "Easy Cleanable Pipe Couplings and Process Connections" (Acoplamentos de Tubos e Conexões de Processo de Fácil Limpeza) ([www.ehedg.org](http://www.ehedg.org)).
    - Para atender às especificações para certificação EHEDG, a orientação do equipamento deve garantir a drenagem.
    - O teste de limpeza EHEDG requer uma velocidade de vazão de 1.5 m/s na linha de processo. Essa velocidade deve ser garantida para limpeza em conformidade com o EHEDG.
  - Regulamentação de materiais em contato com alimentos (EC) 1935/2004  
Uma declaração para o número de série específico que confirma a conformidade com os requisitos da (EC) 1935/2004 só é gerada para medidores com o código de pedido para "Teste, certificado", opção J1 "Materiais em contato com alimentos na UE (EC) 1935/2004.
  - FDA 21 CFR 177.1550  
Uma declaração para o número de série específico que confirma a conformidade com os requisitos da FDA somente é gerada para medidores com o código de pedido para "Teste, certificado", opção J2 "Materiais em contato com alimentos nos EUA FDA CFR 21".
  - Regulamentação de materiais em contato com alimentos GB 4806  
Uma declaração para o número de série específico que confirma a conformidade com os requisitos da GB 4806 só é gerada para instrumentos de medição com o código de pedido para "Teste, certificado", opção J3 "Materiais em contato com alimentos na CN GB 4806.
  - Os requisitos das regulamentações de materiais em contato com alimentos devem ser observados ao selecionar as versões de materiais.
  - Vedações  
Em conformidade com a FDA (exceto vedações Kalrez)
-  Consulte a Declaração de Conformidade aplicável para obter informações vinculativas sobre as conformidades aplicáveis.

## Compatibilidade farmacêutica

- USP <87>
- USP <88> Classe VI 121 °C
- Certificado de conformidade TSE/BSE
- cGMP

Equipamentos com o código de pedido para "Teste, certificado", opção JG "Conformidade com requisitos derivados da cGMP, declaração" estão em conformidade com os requisitos das BPF atualizadas (cGMP) em relação às superfícies de peças em contato com o meio, design, conformidade de material, testes USP Classe VI e conformidade TSE/BSE.

Uma declaração específica para o número de série é gerada.

-  Consulte a Declaração de Conformidade aplicável para obter informações vinculativas sobre as conformidades aplicáveis.

## Certificação HART

O equipamento é certificado e registrado pelo FieldComm Group. O sistema de medição atende aos requisitos das especificações a seguir:

- Certificado de acordo com o HART 7
- O equipamento também pode ser operado com equipamentos certificados de outros fabricantes (interoperabilidade).

## Aprovação de rádio

O equipamento possui aprovações de rádio.

## Certificação adicional

- Aprovação CRN  
Algumas versões do equipamento possuem aprovação CRN. É necessário solicitar uma conexão de processo com aprovação CRN e CSA para equipamentos com aprovação CRN.
- Certificado de material EN10204-3.1, peças molhadas e invólucro do sensor (código de pedido para "Teste, certificado", opção JA)
- Teste de pressão, processo interno, relatório de teste (código de pedido para "Teste, certificado", opção JB)
- Teste de rugosidade da superfície ISO4287/Ra, (peças molhadas), relatório de teste (opção JE)
- Em conformidade com os requisitos derivados das BPF atualizadas (cGMP), Declaração (opção JG)

## Normas e diretrizes externas

- IEC/EN 60529  
Graus de proteção fornecidos pelo invólucro (código IP)
- IEC/EN 60068-2-6  
Influências ambientais: Procedimento de teste - Teste Fc: vibração (senoidal)
- IEC/EN 60068-2-31  
Influências ambientais: Procedimento de teste - Teste Ec: impactos devido ao manuseio brusco, primariamente para equipamentos.
- IEC/EN 61010-1  
Especificações de segurança para equipamentos elétricos para medição, controle e uso de laboratório - requisitos gerais.
- GB 30439.5  
Requisitos de segurança para produtos de automação industrial - Parte 5: Requisitos de segurança para medidores de vazão

- CAN/CSA-C22.2 N.º 61010-1-12  
Especificações de segurança para equipamentos elétricos para medição, controle e uso de laboratório - Parte 1 Especificações gerais.
- IEC/EN 61326  
Emissões de acordo com os requisitos da Classe A; Compatibilidade eletromagnética (Requisitos EMC)
- ANSI/ISA-61010-1 (82.02.01)  
Especificações de segurança para equipamentos elétricos para medição, controle e uso de laboratório - Parte 1 Especificações gerais.
- NAMUR NE 21  
Compatibilidade Eletromagnética (EMC) de processo industrial e equipamento de controle de laboratório.
- NAMUR NE 32  
Retenção de dados em casos de uma falha na alimentação em campo e instrumentos de controle com microprocessadores.
- NAMUR NE 43  
Padronização do nível de sinal para informação de defeito de transmissores digitais com sinal de saída analógico.
- NAMUR NE 53  
Software dos equipamentos de campo e equipamentos de processamento de sinal com componentes eletrônicos digitais.
- NAMUR NE 105  
Especificações para integração de equipamentos fieldbus em ferramentas de engenharia para equipamentos de campo.
- NAMUR NE 107  
Automonitoramento e diagnóstico de equipamentos de campo.
- NAMUR NE 131  
Especificações para equipamentos de campo para aplicações padrão.
- ETSI EN 300 328  
Diretrizes para componentes de rádio de 2,4 GHz
- EN 301489  
Compatibilidade eletromagnética e questões de espectro de rádio (ERM).

## Pacotes de aplicação

### Uso

Existem diversos pacotes de aplicação diferentes disponíveis para melhorar a funcionalidade do dispositivo. Esses pacotes podem ser necessários para abordar os aspectos de segurança ou requisitos específicos da aplicação.

Os pacotes de aplicação podem ser solicitados com o equipamento ou subsequentemente da Endress+Hauser. Informações detalhadas sobre o respectivo código de pedido está disponível a partir de seu representante de vendas Endress+Hauser local ou na página do produto do website Endress+Hauser: [www.endress.com](http://www.endress.com).

## Heartbeat Verification + Monitoring

### Verificação Heartbeat

A disponibilidade depende da estrutura do produto.

Atende aos requisitos para verificação com capacidade de comprovação conforme DIN ISO 9001:2015 Cláusula 7.6 a) "Controle de equipamentos de monitoramento e medição":

- Teste funcional no estado instalado sem interrupção do processo.
- Resultados da verificação com capacidade de comprovação conforme demanda, incluindo um relatório.
- Processo de teste simples com operação local ou outras interfaces de operação.
- Avaliação clara do ponto de medição (passou/não passou) com uma elevada cobertura total do teste dentro do quadro das especificações do fabricante.
- Extensão dos intervalos de calibração de acordo com a avaliação de risco do operador.

### Monitoramento Heartbeat

A disponibilidade depende da estrutura do produto.

O Monitoramento Heartbeat fornece de forma contínua dados característicos do princípio de medição para um sistema externo de monitoramento das condições com a finalidade de realizar uma manutenção preventiva ou a análise do processo. Estes dados permitem que o operador:

- Tire conclusões – usando esses dados e outras informações – sobre o desempenho da medição ao longo do tempo.
- Agende manutenção a tempo.
- Monitore a qualidade do processo ou do produto,.

### Enchimento de alta velocidade < 5s

A disponibilidade depende da estrutura do produto selecionada.

A opção "Enchimento de alta velocidade <5s" destina-se a clientes com aplicações de enchimento/dosagem rápida com um tempo de início/parada (lote) inferior a 5 segundos.

Com essa opção, os seguintes parâmetros são configurados automaticamente durante a produção:

- Período de medição: 20 ms (configuração de fábrica: 60 ms)
- Tempo de integração: 5 ms (configuração de fábrica: 20 ms)
- Configuração do filtro: filtro binominal (configuração de fábrica: vazão dinâmica)
- Configurações de pulso: Largura de pulso 0.1 ms, Valor por pulso 1 ml (0.0338 fl oz)
- Mediano: 0
- Amortecimento: 0

Uma condutividade mínima de  $\geq 50 \mu\text{S}/\text{cm}$  é necessária para aplicações de enchimento de alta velocidade.

Exemplos de aplicações incluem:

Aplicações de dosagem de alta velocidade (lotes) com requisitos de alta repetibilidade (por ex.: enchimento de sacos, outras aplicações de envase)

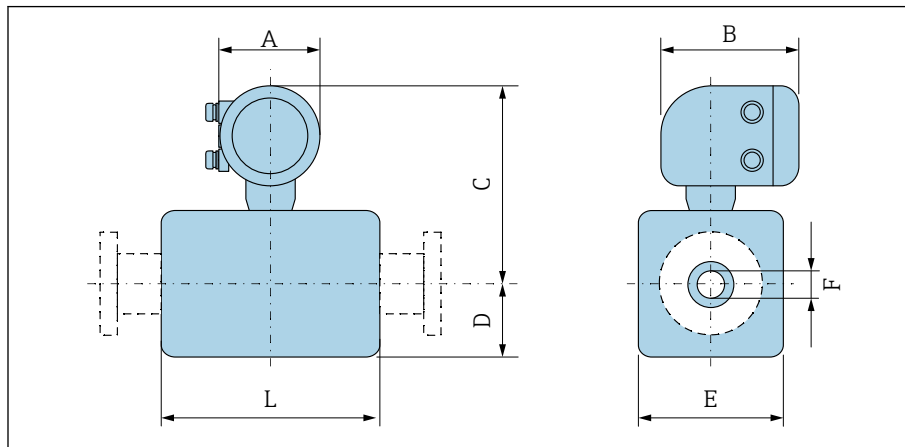


## 14 Dimensões em unidades SI

<b>Versão compacta</b>	<b>124</b>
Código de pedido para "invólucro", opção A e G "alumínio, revestido"	124
Código de pedido para "Invólucro", opção M "Compacto, policarbonato"	125
<b>Versão remota</b>	<b>126</b>
Versão remota do transmissor	126
Versão remota do sensor	127
<b>Conexão da flange do sensor</b>	<b>128</b>
<b>Conexões do flange</b>	<b>130</b>
Flange DIN 11864-2 Formato A, flange com ranhura	130
Flange DIN 11864-2 Formato A, flange com entalhe	130
Flange semelhante a EN 1092-1 (DIN 2501/DIN 2512N): PN 40	131
Flange semelhante a ASME B16.5, Classe 150	132
Flange de acordo com JIS B2220, 20K	132
<b>Conexões de braçadeiras</b>	<b>133</b>
Braçadeira Tri-Clamp	133
<b>Bico de solda</b>	<b>134</b>
Soquete de solda semelhante a EN 10357	134
Bico de solda semelhante a ISO 1127	134
Bico de solda semelhante a ISO 2037	134
Bico de solda semelhante a ASME BPE	136
<b>Acoplamentos</b>	<b>137</b>
Acoplamento rosqueado semelhante a DIN 11851	137
Conexão rosqueada higiênica semelhante a DIN 11864-1, Forma A	138
Rosca semelhante a SMS 1145	138
Rosca externa semelhante a ISO 228/DIN 2999	139
<b>Kit de montagem</b>	<b>140</b>
Kit para instalação em parede	140
<b>Acessórios</b>	<b>141</b>
Anéis de aterramento	141
Espaçador	141
Rosca macho com vedação O-ring	142
Rosca fêmea com vedação O-ring	142
Braçadeira Tri-clamp	143
Tampa de proteção contra tempo	143

## Versão compacta

Código de pedido para "invólucro", opção A e G "alumínio, revestido"



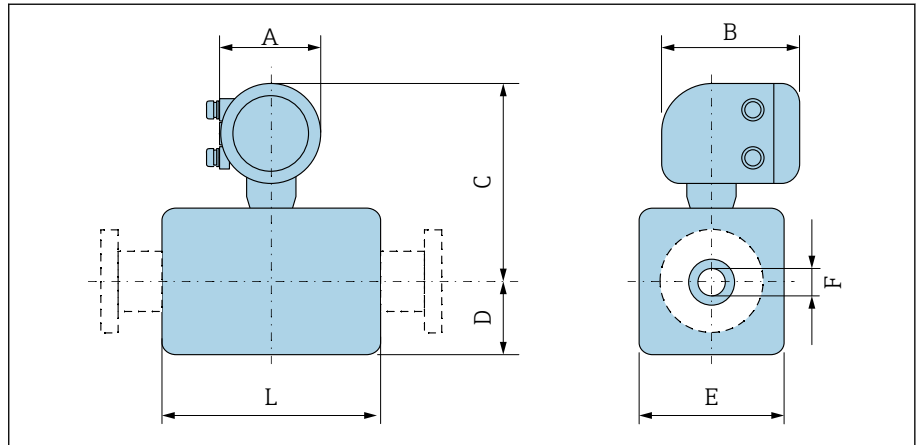
A0043172

DN		A <sup>1)</sup>	B	C	D	E	F	L <sup>2)</sup>
[mm]	[pol.]	[mm]	[mm]	[mm]	[mm]	[mm]	[mm]	[mm]
2	1/12	139	178	235	48	43	2.25	86
4	1/32	139	178	235	48	43	4.5	86
8	5/16	139	178	235	48	43	9	86
15	1/2	139	178	235	48	43	16	86
-	1	139	178	239	52	56	22.6	86
25	-	139	178	239	52	56	26.0	86
40	1 1/2	139	178	242	54	107	34.8	140
50	2	139	178	249	60	120	47.5	140
65	-	139	178	256	68	135	60.2	140
80	3	139	178	263	74	148	72.9	140
100	4	139	178	276	87	174	97.4	140
125	-	139	178	292	103	206	120.0	200
150	6	139	178	306	117	234	146.9	200

1) Dependendo do prensa-cabo usado: valores até + 30 mm

2) O comprimento total depende das conexões de processo.

### Código de pedido para "Invólucro", opção M "Compacto, policarbonato"



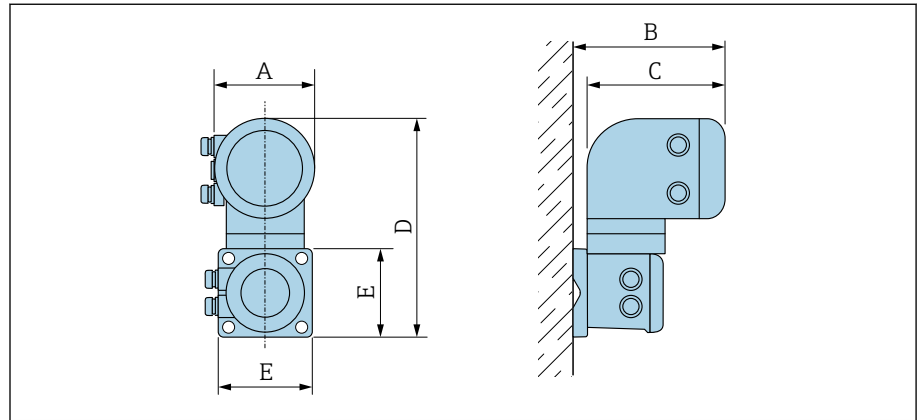
A0043172

DN		A <sup>1)</sup>	B	C	D	E	F	L <sup>2)</sup>
[mm]	[pol.]	[mm]	[mm]	[mm]	[mm]	[mm]	[mm]	[mm]
2	1/12	132	172	232	55	43	2.25	86
4	1/32	132	172	232	55	43	4.5	86
8	5/16	132	172	232	55	43	9	86
15	1/2	132	172	232	55	43	16	86
-	1	132	172	237	55	56	22.6	86
25	-	132	172	237	55	56	26.0	86
40	1 1/2	132	172	240	54	107	34.8	140
50	2	132	172	247	60	120	47.5	140
65	-	132	172	254	67	135	60.2	140
80	3	132	172	260	74	148	72.9	140
100	4	132	172	273	87	174	97.4	140
125	-	132	172	289	103	206	120.0	200
150	6	132	172	303	117	234	146.9	200

- 1) Dependendo do prensa-cabo usado: valores até + 30 mm
- 2) O comprimento total depende das conexões de processo.

## Versão remota

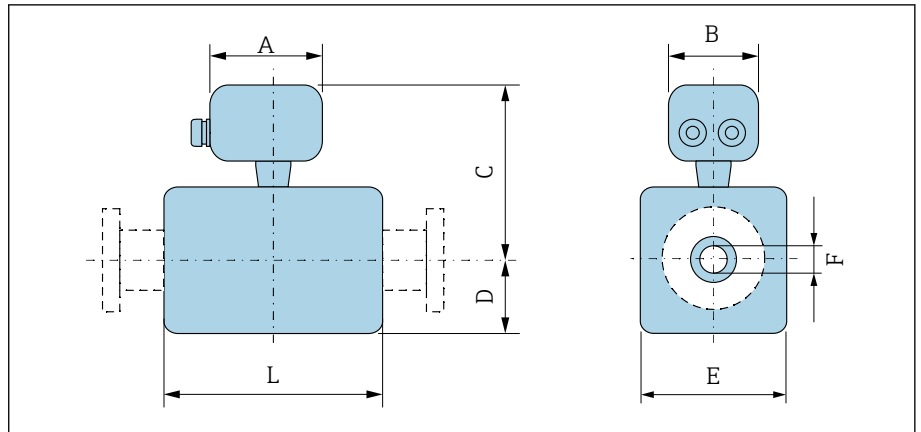
### Versão remota do transmissor



Código de pedido para "Invólucro"	A <sup>1)</sup> [mm]	B [mm]	C [mm]	D [mm]	E [mm]
Opção N "Remoto, policarbonato"	132	187	172	307	130
Opção P e T "Remoto, alumínio revestido"	139	185	178	309	130

1) Dependendo da entrada para cabos usada: valores até + 30 mm

## Versão remota do sensor



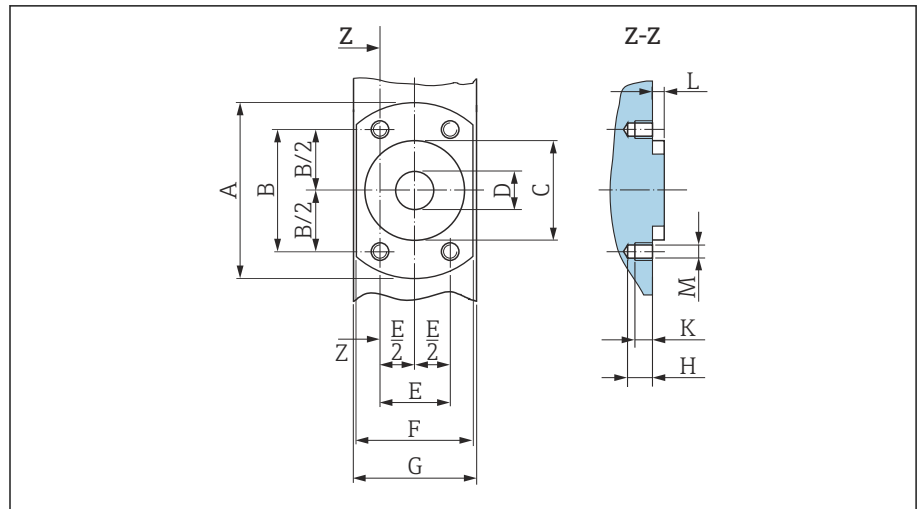
A0043178

DN		A <sup>1)</sup>	B	C	D	E	F	L <sup>2)</sup>
[mm]	[pol.]	[mm]	[mm]	[mm]	[mm]	[mm]	[mm]	[mm]
2	1/12	126	70	129	48	43	2.25	86
4	1/32	126	70	129	48	43	4.5	86
8	5/16	126	70	129	48	43	9	86
15	1/2	126	70	129	48	43	16	86
-	1	126	70	133	52	56	22.6	86
25	-	126	70	133	52	56	26.0	86
40	1 1/2	126	70	136	53	107	34.8	140
50	2	126	70	143	60	120	47.5	140
65	-	126	70	150	67	135	60.2	140
80	3	126	70	157	74	148	72.9	140
100	4	126	70	170	87	174	97.4	140
125	-	126	70	186	103	206	120.0	200
150	6	126	70	200	117	234	146.9	200

1) Dependendo do prensa-cabo usado: valores até + 30 mm

2) O comprimento total depende das conexões de processo.

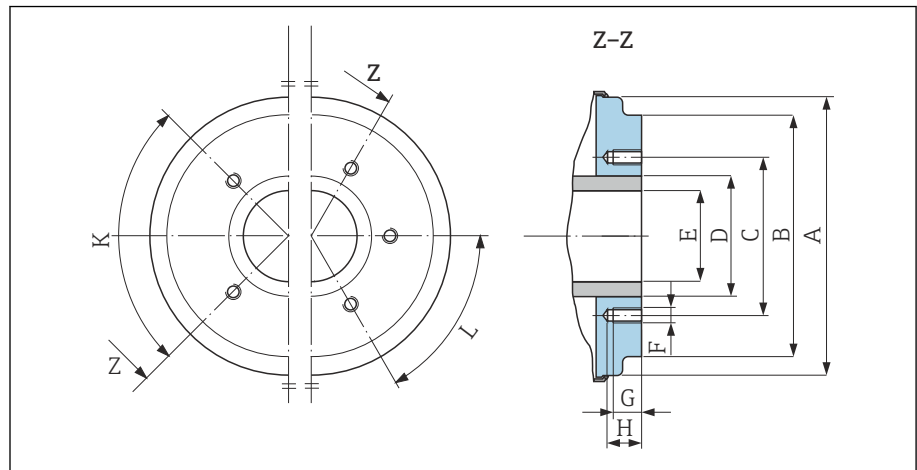
### Conexão da flange do sensor



A0017657

13 Vista frontal sem conexões do processo

[mm]	DN		A [mm]	B [mm]	C [mm]	D [mm]	E [mm]	F [mm]	G [mm]	H [mm]	K [mm]	L [mm]	M [mm]
	[pol.]												
2		1/12	62	41.6	34	9	24	42	43	8.5	6	4	M6
4		1/32	62	41.6	34	9	24	42	43	8.5	6	4	M6
8		5/16	62	41.6	34	9	24	42	43	8.5	6	4	M6
15		1/2	62	41.6	34	16	24	42	43	8.5	6	4	M6
25		-	72	50.2	44	26	29	55	56	8.5	6	4	M6



A0005528

14 Vista frontal sem conexões do processo

[mm]	DN		A [mm]	B [mm]	C [mm]	D [mm]	E [mm]	F [mm]	G [mm]	H [mm]	Orifícios roscados	
	[pol.]										90° ±0,5°	60° ±0,5°
40		1 1/2	99.7	85.8	71.0	48.3	34.8	M8	12	17	4	-
50		2	112.7	98.8	83.5	60.3	47.5	M8	12	17	4	-
65		-	127.7	114.8	100.0	76.1	60.2	M8	12	17	-	6

[mm]	DN	A	B	C	D	E	F	G	H	K	L
	[pol.]	[mm]	[mm]	[mm]	[mm]	[mm]	[mm]	[mm]	[mm]	90° ±0,5°	60° ±0,5°
Orifícios roscados											
80	3	140.7	133.5	114.0	88.9	72.9	M8	12	17	-	6
100	4	166.7	159.5	141.0	114.3	97.4	M8	12	17	-	6
125	-	198.7	191.5	171.0	139.7	120.0	M10	15	20	-	6
150	6	226.7	219.5	200.0	168.3	146.9	M10	15	20	-	6

## Conexões do flange

### Flange DIN 11864-2 Formato A, flange com ranhura

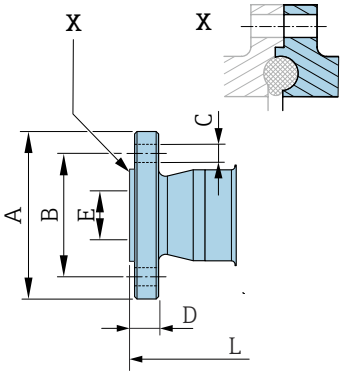
Aço inoxidável: código de pedido para "Conexão de processo", opção DQS

Adequado para tubo semelhante a EN 10357 série A, flange com ranhura

DN 2 para 8 por padrão com flanges DN 10

Rugosidade da superfície:  $Ra_{m\acute{a}x.} = 0.76 \mu m$

**i** Observe os diâmetros internos da tubulação de medição e da conexão de processo (E) ao fazer limpeza com pigs.



DN [mm]	Tubo [mm]	A [mm]	B [mm]	C [mm]	D [mm]	E [mm]	L [mm]
2 para 8	13 × 1.5 (DN 10)	54	37	4 × Ø9	10	10	183
15	19 × 1.5 (DN 15)	59	42	4 × Ø9	10	16	183
25	29 × 1.5 (DN 25)	70	53	4 × Ø9	10	26	183

A0043232

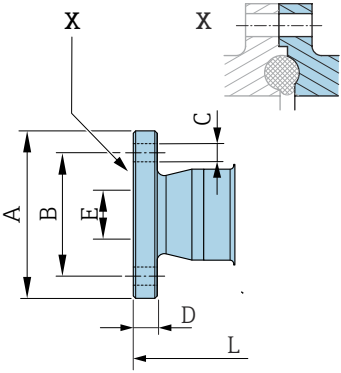
### Flange DIN 11864-2 Formato A, flange com entalhe

Aço inoxidável: código de pedido para "Conexão de processo", opção DRS

Adequado para tubo semelhante a EN 10357 série A, flange com entalhe

Rugosidade da superfície:  $Ra_{m\acute{a}x.} = 0.76 \mu m$

**i** Observe os diâmetros internos da tubulação de medição e da conexão de processo (E) ao fazer limpeza com pigs.



DN [mm]	Tubo [mm]	A [mm]	B [mm]	C [mm]	D [mm]	E [mm]	L [mm]
40	41 × 1.5	82	65	4 × Ø9	10	38	246
50	53 × 1.5	94	77	4 × Ø9	10	50	246
65	70 × 2	113	95	8 × Ø9	10	66	246
80	85 × 2	133	112	8 × Ø11	10	81	270
100	104 × 2	159	137	8 × Ø11	10	100	278
125	129 × 2	183	161	8 × Ø11	10	125	362
150	154 × 2	213	188	8 × Ø14	10	150	362

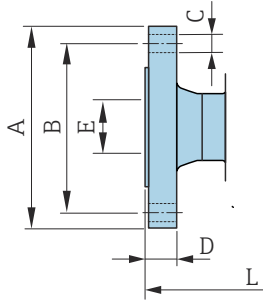
A0042819

**Flange semelhante a EN 1092-1 (DIN 2501/DIN 2512N): PN 40**

Aço inoxidável: código de pedido para "Conexão de processo", opção D5S

Rugosidade de superfície: EN 1092-1 Formato B1 (DIN 2526 Formato C),  $R_a \leq 1.6 \mu\text{m}$

DN 2 para 8 com flanges DN 15 como padrão



A0042813

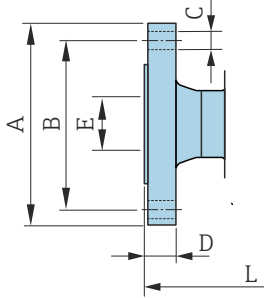
DN [mm]	A [mm]	B [mm]	C [mm]	D [mm]	E [mm]	L [mm]
2 para 8	95	65	4 × Ø14	16	17.3	198.4
15	95	65	4 × Ø14	16	17.3	198.4
25	115	85	4 × Ø14	18	28.5	198.4

### Flange semelhante a ASME B16.5, Classe 150

Aço inoxidável: código de pedido para "Conexão de processo", opção A1S

Rugosidade de superfície:  $R_a \leq 1.6 \mu\text{m}$

DN 2 para 8 como padrão com flanges DN 15



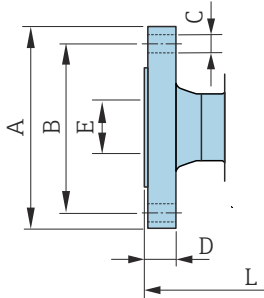
A0042813

DN [mm]	A [mm]	B [mm]	C [mm]	D [mm]	E [mm]	L [mm]
2 para 8	90	60.3	4 × Ø15.7	11.2	15.7	218
15	90	60.3	4 × Ø15.7	11.2	15.7	218
25	110	79.4	4 × Ø15.7	14.2	26.7	230

### Flange de acordo com JIS B2220, 20K

Aço inoxidável: código de pedido para "Conexão de processo", opção N4S

Rugosidade de superfície:  $R_a \leq 1.6 \mu\text{m}$



A0042813

DN [mm]	A [mm]	B [mm]	C [mm]	D [mm]	E [mm]	L [mm]
2 para 8	95	70	4 × Ø15	14	15	220
15	95	70	4 × Ø15	14	15	220
25	125	90	4 × Ø19	16	25	220

## Conexões de braçadeiras

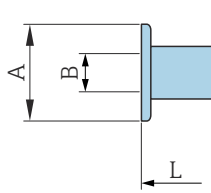
### Braçadeira Tri-Clamp

1.4404/316L: código de pedido para "Conexão de processo", opção FAS

Adequado para tubo semelhante a ASME BPE (DIN 11866 série C)

Rugosidade da superfície:  $Ra_{\text{máx.}} = 0.76 \mu\text{m}$

**i** Preste atenção aos diâmetros internos do tubo de medição e da conexão de processo (B) ao fazer limpeza com pigs.



A0043179

DN [mm]	Tubo [mm]	A [mm]	B [mm]	L [mm]
2 para 8	12.7 × 1.65	25	9.4	143
15	19.1 × 1.65	25	15.8	143
25	25.4 × 1.65	50.4	22.1	143
40	38.1 × 1.65	50.4	34.8	220
50	50.8 × 1.65	63.9	47.5	220
65	63.5 × 1.65	77.4	60.2	220
80	76.2 × 1.65	90.9	72.9	220
100	101.6 × 2.11	118.9	97.4	220
150	152.4 × 2.77	166.9	146.9	300

## Bico de solda

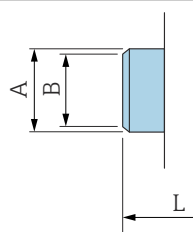
### Soquete de solda semelhante a EN 10357

1.4404/316L: código de pedido para "Conexão de processo", opção DAS

Adequado para tubo EN 10357 série A

Rugosidade da superfície:  $Ra_{m\acute{a}x.} = 0.76 \mu m$

**i** Observe os diâmetros internos do tubo de medição e a conexão do processo (B) ao limpar com pigs.



A0043180

DN [mm]	Tubo [mm]	A [mm]	B [mm]	L [mm]
2 para 8	13 × 1.5	13	10	132.6
15	19 × 1.5	19	16	132.6
25	29 × 1.5	29	26	132.6
40	41 × 1.5	41	38	220
50	53 × 1.5	53	50	220
65	70 × 2	70	66	220
80	85 × 2	85	81	220
100	104 × 2	104	100	220
125	129 × 2	129	125	300
150	154 × 2	154	150	300

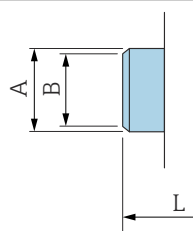
### Bico de solda semelhante a ISO 1127

1.4404/316L: código de pedido para "Conexão de processo", opção A2S

Adequado para tubo ISO 1127, série 1

Rugosidade da superfície:  $Ra_{m\acute{a}x.} = 0.76 \mu m$

**i** Ao limpar a tubulação com pigs, preste atenção aos diâmetros internos do tubo de medição e da conexão de processo (dimensão B).



A0043180

DN [mm]	Tubo [mm]	A [mm]	B [mm]	L [mm]
2 para 8	13.5 × 2.30	13.5	9	126.6
15	21.3 × 2.65	21.3	16	126.6
25	33.7 × 3.25	33.7	27.2	126.6

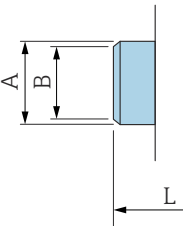
### Bico de solda semelhante a ISO 2037

1.4404/316L: código de pedido para "Conexão de processo", opção IAS

Adequado para tubo ISO 1127 (série 1 a 3, diferem de acordo com o diâmetro nominal)

Rugosidade da superfície:  $Ra_{m\acute{a}x.} = 0.76 \mu m$

**i** Ao limpar a tubulação com pigs, preste atenção aos diâmetros internos do tubo de medição e da conexão de processo (dimensão B).



A technical drawing of the sensor head, showing a cylindrical component with a blue-colored tip. Dimension lines indicate: 'A' is the total height of the cylindrical part, 'B' is the height of the blue-colored tip, and 'L' is the length of the cylindrical part.

DN [mm]	Tubo [mm]	A [mm]	B [mm]	L [mm]
2 para 8	12.7 × 1.65	12	10	118.2
15	19.05 × 1.65	18	16	118.2
25	25.4 × 1.60	25	22.6	118.2
40	38 × 1.2	38	35.6	220
50	51 × 1.2	51	48.6	220
65	63.5 × 1.6	63.5	60.3	220
80	76.1 × 1.6	76.1	72.9	220
100	101.6 × 2	101.6	97.6	220
125	139.7 × 2	139.7	135.7	380
150	168.3 × 2.6	168.3	163.1	380

A0043180

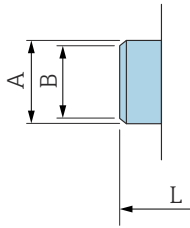
**Bico de solda semelhante a ASME BPE**

1.4404/316L: código de pedido para "Conexão de processo", opção AAS

Adequado para tubo semelhante a ASME BPE (DIN 11866 faixa C)

Rugosidade da superfície:  $Ra_{m\acute{a}x.} = 0.76 \mu\text{m}$ 

**i** Ao limpar a tubulação com pigs, preste atenção aos diâmetros internos do tubo de medição e da conexão de processo (dimensão B).



A0043180

DN [mm]	Tubo [mm]	A [mm]	B [mm]	L [mm]
2 para 8	12.7 × 1.65	12.7	9	118.2
15	19.1 × 1.65	19.1	16	118.2
25	25.4 × 1.65	25.4	22.6	118.2
40	38.1 × 1.65	38.1	34.8	220
50	50.8 × 1.65	50.8	47.5	220
65	63.5 × 1.65	63.5	60.2	220
80	76.2 × 1.65	76.2	72.9	220
100	101.6 × 1.65	101.6	97.4	220
150	152.4 × 2.77	152.4	146.9	300

## Acoplamentos

### Acoplamento rosqueado semelhante a DIN 11851

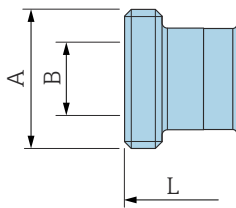
1.4404/316L: código de pedido para "Conexão de processo", opção DCS

Adequado para tubo EN 10357 série B (DN 2 a 25)

Rugosidade da superfície:  $Ra_{m\acute{a}x.} = 0.76 \mu m$

**i** Observe os diâmetros internos do tubo de medição e a conexão do processo (B) ao limpar com pigs.

DN [mm]	Tubo [mm]	A [mm]	B [mm]	L [mm]
2 para 8	12 × 1 (DN 10)	Rd 28 × 1/8	10	174
15	18 × 1.5	Rd 34 × 1/8	16	174
25	28 × 1 ou 28×1.5	Rd 52 × 1/6	26	190



A0048695

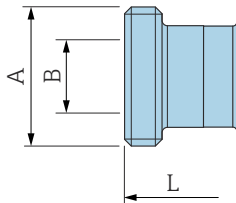
1.4404/316L: código de pedido para "Conexão de processo", opção DCS

Adequado para tubo EN 10357 série (DN 40 a 150)

Rugosidade da superfície:  $Ra_{m\acute{a}x.} = 0.76 \mu m$

**i** Observe os diâmetros internos do tubo de medição e a conexão do processo (B) ao limpar com pigs.

DN [mm]	Tubo [mm]	A [mm]	B [mm]	L [mm]
40	41 × 1.5	Rd 65 × 1/6	38	260
50	53 × 1.5	Rd 78 × 1/6	50	260
65	70 × 2	Rd 95 × 1/6	66	270
80	85 × 2	Rd 110 × 1/4	81	280
100	104 × 2	Rd 130 × 1/4	100	290
125	129 × 2	Rd 160 × 1/4	125	380
150	154 × 2	Rd 160 × 1/4	150	390



A0048695

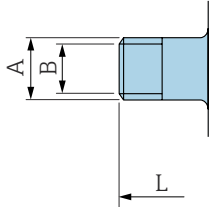
### Conexão rosqueada higiênica semelhante a DIN 11864-1, Forma A

1.4404/316L: código de pedido para "Conexão de processo", opção DDS

Adequado para tubo EN 10357 série A

Rugosidade da superfície:  $Ra_{m\acute{a}x.} = 0.76 \mu m$

**i** Preste atenção aos diâmetros internos do tubo de medição e da conexão de processo (B) ao fazer limpeza com pigs.



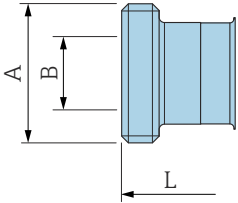
DN [mm]	Tubo [mm]	A [mm]	B [mm]	L [mm]
2 para 8	Tubo 13 × 1.5 (DN 10)	Rd 28 × 1/8	10	170
15	Tubo 19 × 1.5	Rd 34 × 1/8	16	170
25	Tubo 29 × 1.5	Rd 52 × 1/6	26	184
40	41 × 1.5	Rd 65 × 1/6	38	256
50	53 × 1.5	Rd 78 × 1/6	50	256
65	70 × 2	Rd 95 × 1/6	66	266
80	85 × 2	Rd 110 × 1/4	81	276
100	104 × 2	Rd 130 × 1/4	100	286

### Rosca semelhante a SMS 1145

1.4404/316L: código de pedido para "Conexão de processo", opção SAS

Rugosidade da superfície:  $Ra_{m\acute{a}x.} = 0.76 \mu m$

**i** Ao limpar a tubulação com pigs, preste atenção aos diâmetros internos do tubo de medição e da conexão de processo (B).

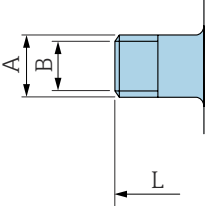


DN [mm]	Tubo [mm]	DN SMS 1145 [mm]	A [mm]	B [mm]	L [mm]
25	1	25	Rd 40 × 1/6	22.6	147.6
40	38.1 × 1.65	38	Rd 60 × 1/6	34.8	256
50	50.8 × 1.65	51	Rd 70 × 1/6	47.5	256
65	63.5 × 1.65	63.5	Rd 85 × 1/6	60.2	266
80	76.2 × 1.65	76	Rd 98 × 1/6	72.6	276
100	101.6 × 1.65	101.6	Rd 132 × 1/6	97.4	286

**Rosca externa semelhante a ISO 228/DIN 2999**

1.4404/316L: código de pedido para "Conexão de processo", opção I2S

Adequado para rosca interna ISO 228 / DIN 2999

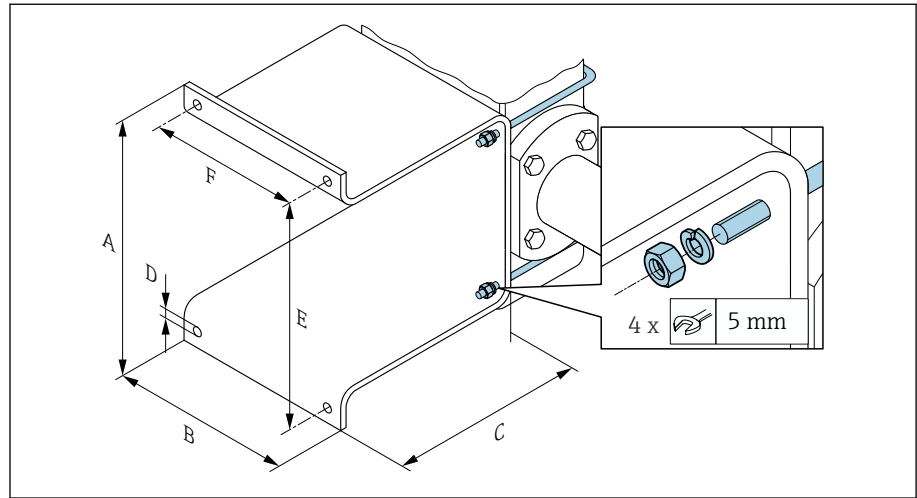
Rugosidade de superfície:  $Ra \leq 1.6 \mu\text{m}$ 


DN [mm]	Tubo [mm]	A [mm]	B [mm]	L [mm]
2 para 8	R $\frac{3}{8}$	R $10.1 \times \frac{3}{8}$	10	166
15	R $\frac{1}{2}$	R $13.2 \times \frac{1}{2}$	16	166
25	R 1	R $16.5 \times 1$	25	170

A0043253

## Kit de montagem

### Kit para instalação em parede



A	B	C	Ø D	E	F
[mm]	[mm]	[mm]	[mm]	[mm]	[mm]
137	110	120	7	125	88

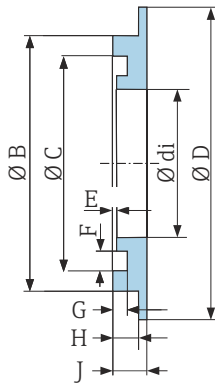
## Acessórios

### Anéis de aterramento

Código de pedido: DK5HR-\*\*\*\*

1.4435 (316L), Liga C22, tântalo

Para flange solto feito de luva adesiva PVDF e PVC

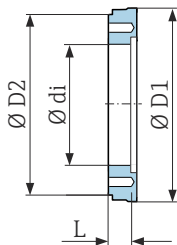


A0017673

DN [mm]	di [mm]	B [mm]	C [mm]	D [mm]	D [mm]	E [mm]	G [mm]	H [mm]	J [mm]
2 para 8	9	22	17.6	33.9	0.5	3.5	1.9	3.4	4.5
15	16	29	24.6	33.9	0.5	3.5	1.9	3.4	4.5
25	26	39	34.6	43.9	0.5	3.5	1.9	3.4	4.5

### Espaçador

Código de pedido: DK5HB-\*\*\*\*



A0017294

DN [mm]	di [mm]	D1 [mm]	D2 [mm]	L [mm]
80	72.9	140.7	141	30
100	97.4	166.7	162	30

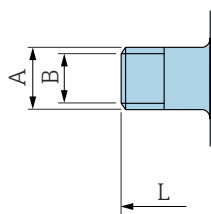
### Rosca macho com vedação O-ring

Código de pedido DKH\*\*<sup>-GD</sup>\*\*

1.4404/316L

Adequado para rosca fêmea NPT

Rugosidade de superfície:  $Ra \leq 1.6 \mu\text{m}$



A0043253

DN [mm]	Rosqueado [mm]	A [mm]	B [mm]	L [mm]
2 para 8	NPT 3/8	R 15.5 × 3/8	10	186
15	NPT 1/2	R 20 × 1/2	16	186
25	NPT 1	R 25 × 1	25	196

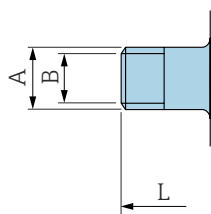
### Rosca fêmea com vedação O-ring

Código de pedido DKH\*\*<sup>-GC</sup>\*\*

1.4404/316L

Adequado para rosca macho NPT

Rugosidade de superfície:  $Ra \leq 1.6 \mu\text{m}$



A0043253

DN [mm]	Rosqueado [mm]	A [mm]	B [mm]	L [mm]
2 para 8	NPT 3/8	R 13 × 3/8	8.9	176
15	NPT 1/2	R 14 × 1/2	16	176
25	NPT 1	R 17 × 1	27.2	188

### Braçadeira Tri-clamp

Código de pedido DKH\*\*-HF\*\*

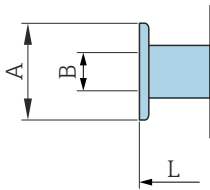
1.4404 (316L)

Adequado para tubos conforme BS 4825/ASME BPE (estrangulamento de DE 1" conforme DN15)

Rugosidade da superfície:  $Ra_{máx.} = 0.76 \mu m$

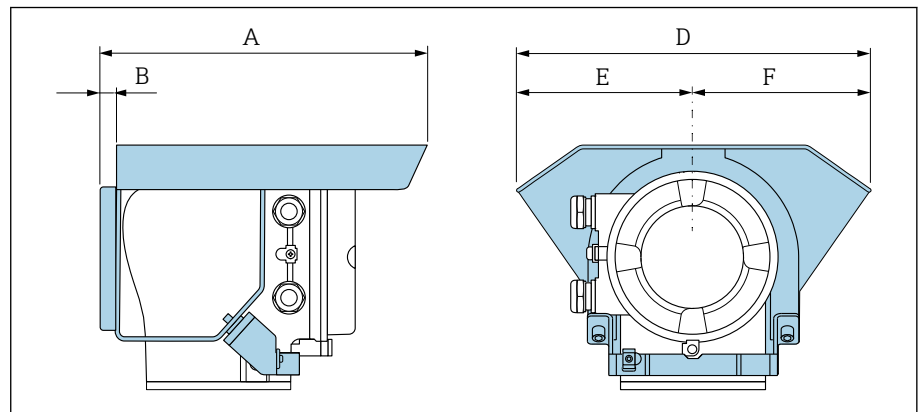
**i** Preste atenção aos diâmetros internos do tubo de medição e da conexão de processo (B) ao realizar a limpeza com pigs.

DN [mm]	Tubulação	A [mm]	B [mm]	L [mm]
15	DE 1"	50.4	22.1	143



A0043179

### Tampa de proteção contra tempo



A0042332

A [mm]	B [mm]	D [mm]	E [mm]	F [mm]
257	12	280	140	140



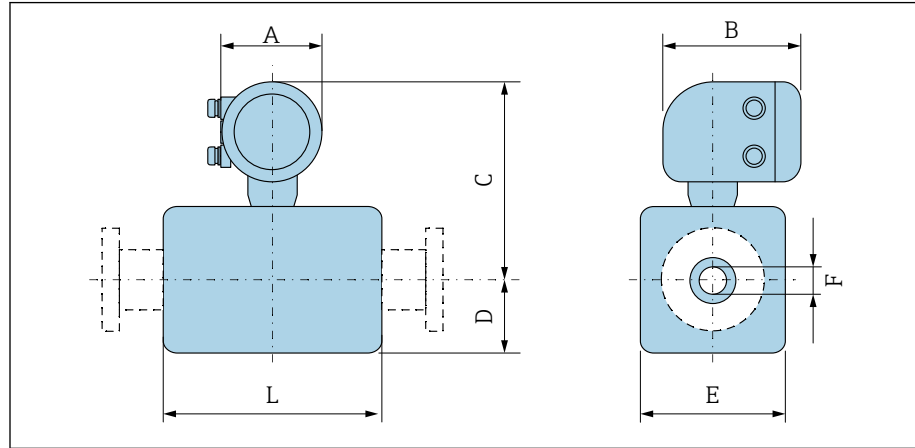
## 15 Dimensões em unidades US

---

<b>Versão compacta</b>	<b>146</b>
Código de pedido para "invólucro", opção A e G "alumínio, revestido"	146
Código de pedido para "Invólucro", opção M "Compacto, policarbonato"	147
<b>Versão remota</b>	<b>148</b>
Versão remota do transmissor	148
Versão remota do sensor	149
<b>Conexão da flange do sensor</b>	<b>150</b>
<b>Conexões do flange</b>	<b>152</b>
Flange semelhante a ASME B16.5, Classe 150	152
<b>Conexões de braçadeiras</b>	<b>152</b>
Braçadeira Tri-Clamp	152
<b>Niple de solda</b>	<b>153</b>
Bico de solda semelhante a ISO 1127	153
Bico de solda semelhante a ISO 2037	153
Bico de solda semelhante a ASME BPE	153
<b>Acoplamentos</b>	<b>155</b>
Rosca semelhante a SMS 1145	155
<b>Kits de montagem</b>	<b>156</b>
Kit para instalação em parede	156
<b>Acessórios</b>	<b>157</b>
Espaçador	157
Conexões da braçadeira com vedação da junta asséptica disponível para solicitação	157
Acoplamentos com vedação O-ring disponível para solicitação	158
Anéis de aterramento	159
Tampa de proteção contra tempo	159

## Versão compacta

Código de pedido para "invólucro", opção A e G "alumínio, revestido"



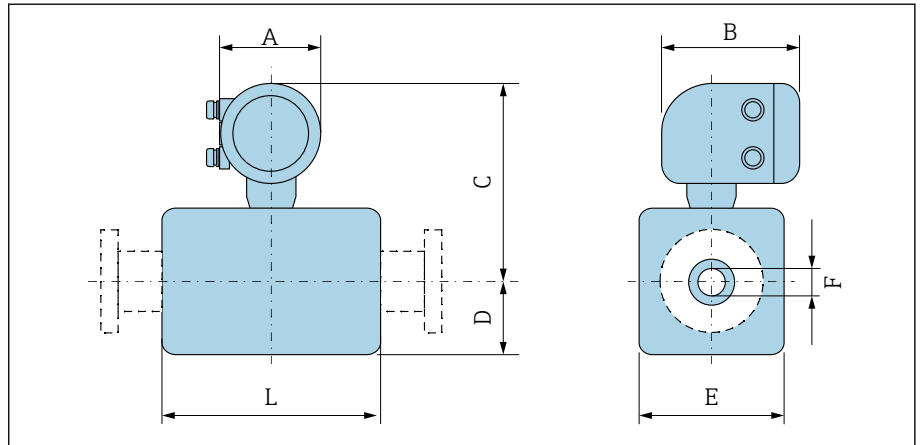
A0043172

[mm]	DN		A <sup>1)</sup> [pol.]	B [pol.]	C [pol.]	D [pol.]	E [pol.]	F [pol.]	L <sup>2)</sup> [pol.]
	[mm]	[pol.]							
2		1/12	5.47	7.01	9.25	1.89	1.69	0.089	3.39
4		1/32	5.47	7.01	9.25	1.89	1.69	0.18	3.39
8		5/16	5.47	7.01	9.25	1.89	1.69	0.35	3.39
15		1/2	5.47	7.01	9.25	1.89	1.69	0.63	3.39
-		1	5.47	7.01	9.41	2.05	2.2	0.89	3.39
25		-	5.47	7.01	9.41	2.05	2.2	1.02	3.39
40		1 1/2	5.47	7.01	9.53	2.13	4.21	1.37	5.51
50		2	5.47	7.01	9.8	2.36	4.72	1.87	5.51
65		-	5.47	7.01	10.08	2.68	5.31	2.37	5.51
80		3	5.47	7.01	10.35	2.91	5.83	2.87	5.51
100		4	5.47	7.01	10.87	3.43	6.85	3.83	5.51
125		-	5.47	7.01	11.5	4.06	8.11	4.72	7.87
150		6	5.47	7.01	12.05	4.61	9.21	5.78	7.87

1) Dependendo do prensa-cabos usado: valores até +1.18 in

2) O comprimento total depende das conexões de processo.

**Código de pedido para "Invólucro", opção M "Compacto, policarbonato"**



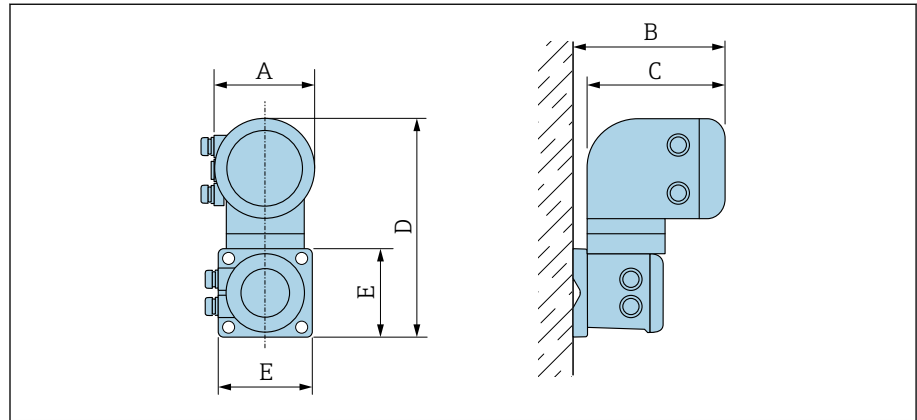
A0043172

DN		A <sup>1)</sup>	B	C	D	E	F	L <sup>2)</sup>
[mm]	[pol.]	[pol.]	[pol.]	[pol.]	[pol.]	[pol.]	[pol.]	[pol.]
2	1/12	5.2	6.77	9.13	2.17	1.69	0.089	3.39
4	1/32	5.2	6.77	9.13	2.17	1.69	0.18	3.39
8	5/16	5.2	6.77	9.13	2.17	1.69	0.35	3.39
15	1/2	5.2	6.77	9.13	2.17	1.69	0.63	3.39
-	1	5.2	6.77	9.33	2.17	2.2	0.89	3.39
25	-	5.2	6.77	9.33	2.17	2.2	1.02	3.39
40	1 1/2	5.2	6.77	9.45	2.13	4.21	1.37	5.51
50	2	5.2	6.77	9.72	2.36	4.72	1.87	5.51
65	-	5.2	6.77	10	2.64	5.31	2.37	5.51
80	3	5.2	6.77	10.24	2.91	5.83	2.87	5.51
100	4	5.2	6.77	10.75	3.43	6.85	3.83	5.51
125	-	5.2	6.77	11.38	4.06	8.11	4.72	7.87
150	6	5.2	6.77	11.93	4.61	9.21	5.78	7.87

- 1) Dependendo do prensa-cabo usado: valores até mm +1.18 in  
 2) O comprimento total depende das conexões de processo.

## Versão remota

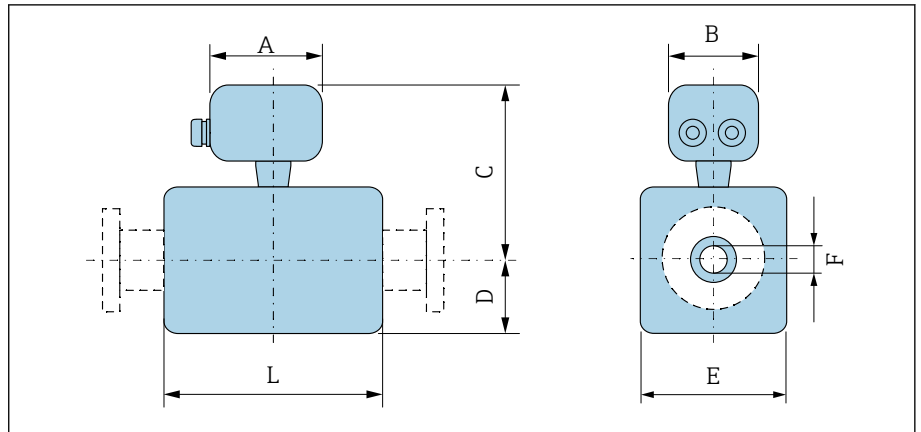
### Versão remota do transmissor



Código de pedido para "Invólucro"	A <sup>1)</sup> [pol.]	B [pol.]	C [pol.]	D [pol.]	E [pol.]
Opção N "Remoto, policarbonato"	5.2	7.36	6.77	12.09	5.12
Opção P e T "Remoto, alumínio revestido"	5.47	7.28	7.01	12.17	5.12

1) Dependendo da entrada para cabos usada: valores até +1.18 in

## Versão remota do sensor



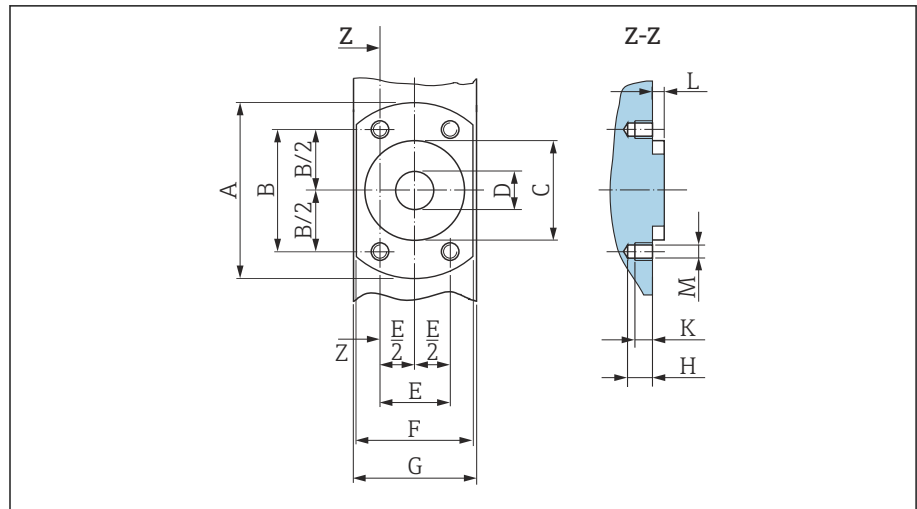
A0043178

[mm]	DN		A <sup>1)</sup>	B	C	D	E	F	L <sup>2)</sup>
	[mm]	[pol.]	[pol.]	[pol.]	[pol.]	[pol.]	[pol.]	[pol.]	[pol.]
2		1/12	4.96	2.76	5.08	1.89	1.69	0.089	3.39
4		1/32	4.96	2.76	5.08	1.89	1.69	0.18	3.39
8		5/16	4.96	2.76	5.08	1.89	1.69	0.35	3.39
15		1/2	4.96	2.76	5.08	1.89	1.69	0.63	3.39
-		1	4.96	2.76	5.24	2.05	2.2	0.89	3.39
25		-	4.96	2.76	5.24	2.05	2.2	1.02	3.39
40		1 1/2	4.96	2.76	5.35	2.09	4.21	1.37	5.51
50		2	4.96	2.76	5.63	2.36	4.72	1.87	5.51
65		-	4.96	2.76	5.91	2.64	5.31	2.37	5.51
80		3	4.96	2.76	6.18	2.91	5.83	2.87	5.51
100		4	4.96	2.76	6.69	3.43	6.85	3.83	5.51
125		-	4.96	2.76	7.32	4.06	8.11	4.72	7.87
150		6	4.96	2.76	7.87	4.61	9.21	5.78	7.87

1) Dependendo do prensa-cabos usado: valores até +1.18 in

2) O comprimento total depende das conexões de processo.

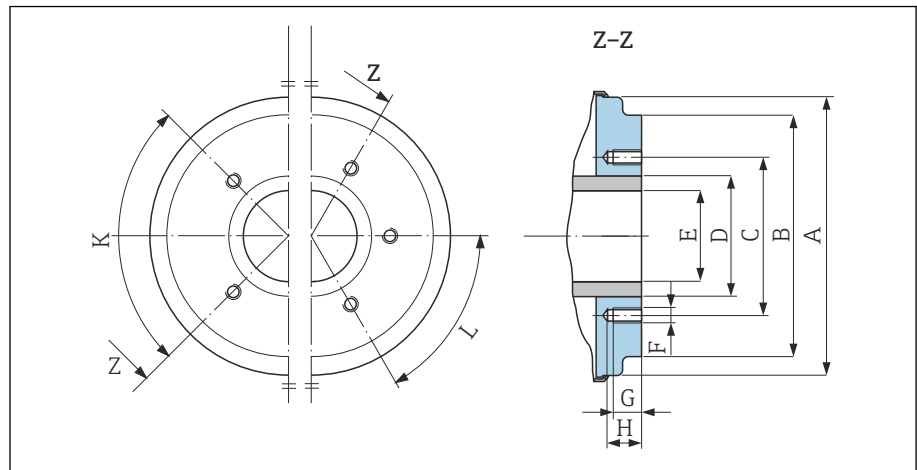
### Conexão da flange do sensor



A0017657

15 Vista frontal sem conexões do processo

[mm]	DN		A	B	C	D	E	F	G	H	K	L	M
	[mm]	[pol.]	[pol.]	[pol.]	[pol.]	[pol.]	[pol.]	[pol.]	[pol.]	[pol.]	[pol.]	[pol.]	[mm]
2		1/12	2.44	1.64	1.34	0.35	0.94	1.65	1.69	0.33	0.24	0.16	M6
4		1/32	2.44	1.64	1.34	0.35	0.94	1.65	1.69	0.33	0.24	0.16	M6
8		5/16	2.44	1.64	1.34	0.35	0.94	1.65	1.69	0.33	0.24	0.16	M6
15		1/2	2.44	1.64	1.34	0.63	0.94	1.65	1.69	0.33	0.24	0.16	M6
25		-	2.83	1.98	1.73	1.02	1.14	2.17	2.2	0.33	0.24	0.16	M6



A0005528

16 Vista frontal sem conexões do processo

[mm]	DN		A	B	C	D	E	F	G	H	K	L
	[mm]	[pol.]	[pol.]	[pol.]	[pol.]	[pol.]	[pol.]	[mm]	[pol.]	[pol.]	90° ±0,5°	60° ±0,5°
40		1 1/2	3.93	3.38	2.8	1.9	1.37	M8	0.47	0.67	4	-
50		2	4.44	3.89	3.29	2.37	1.87	M8	0.47	0.67	4	-
65		-	5.03	4.52	3.94	3	2.37	M8	0.47	0.67	-	6

[mm]	DN		A	B	C	D	E	F	G	H	K	L	
	[pol.]	[pol.]	[pol.]	[pol.]	[pol.]	[pol.]	[pol.]	[mm]	[pol.]	[pol.]	90° ±0,5°	60° ±0,5°	
												Orifícios roscados	
80	3		5.54	5.26	4.49	3.5	2.87	M8	0.47	0.67	-	6	
100	4		6.56	6.28	5.55	4.5	3.83	M8	0.47	0.67	-	6	
125	-		7.82	7.54	6.73	5.5	4.72	M10	0.59	0.79	-	6	
150	6		8.93	8.64	7.87	6.63	5.78	M10	0.59	0.79	-	6	

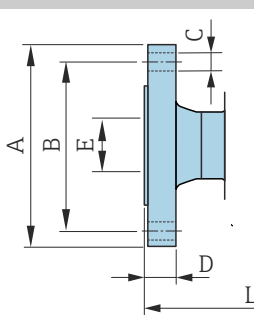
## Conexões do flange

### Flange semelhante a ASME B16.5, Classe 150

Aço inoxidável: código de pedido para "Conexão de processo", opção A1S

Rugosidade de superfície:  $Ra \leq 63 \mu\text{m}$

DN 1/12" a 5/16" com flanges DN 1/2" padrão



DN [pol.]	A [pol.]	B [pol.]	C [pol.]	D [pol.]	E [pol.]	L [pol.]
1/12 a 5/16	3.54	2.37	4 × Ø0.62	0.44	0.62	8.58
1/2	3.54	2.37	4 × Ø0.62	0.44	0.62	8.58
1	4.33	3.13	4 × Ø0.62	0.56	1.05	9.06

A0042813

## Conexões de braçadeiras

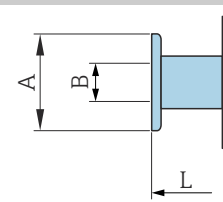
### Braçadeira Tri-Clamp

1.4404/316L: código de pedido para "Conexão de processo", opção FAS

Adequado para tubo semelhante a ASME BPE (DIN 11866 faixa C)

Rugosidade da superfície:  $Ra_{\text{máx.}} = 30 \mu\text{m}$

**i** Ao limpar a tubulação com pigs, preste atenção aos diâmetros internos do tubo de medição e da conexão de processo (B).



DN [pol.]	Tubo [pol.]	A [pol.]	B [pol.]	L [pol.]
1/12 a 5/16	0.5 × 0.065	0.98	0.37	5.63
1/2	0.75 × 0.065	0.98	0.62	5.63
1	1 × 0.065	1.98	0.87	5.63
1 1/2	1.5 × 0.065	1.98	1.37	8.66
2	2 × 0.065	2.52	1.87	8.66
3	3 × 0.065	3.58	2.87	8.66
4	4 × 0.083	4.68	3.83	8.66
6	6 × 0.109	6.57	5.78	11.81

A0043179

## Niple de solda

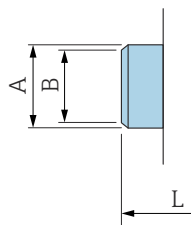
### Bico de solda semelhante a ISO 1127

1.4404/316L: código de pedido para "Conexão de processo", opção A2S

Adequado para tubo ISO 1127, série 1

Rugosidade da superfície:  $Ra_{m\acute{a}x.} = 30 \mu\text{in}$

**i** Ao limpar a tubulação com pigs, preste atenção aos diâmetros internos do tubo de medição e da conexão de processo (dimensão B).



DN [pol.]	Tubo [pol.]	A [pol.]	B [pol.]	L [pol.]
$\frac{1}{12}$ a $\frac{5}{16}$	0.53 × 0.09	0.53	0.35	4.99
$\frac{1}{2}$	0.84 × 0.10	0.84	0.63	4.99

A0043180

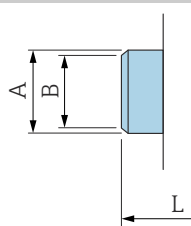
### Bico de solda semelhante a ISO 2037

1.4404/316L: código de pedido para "Conexão de processo", opção IAS

Adequado para tubo ISO 1127 (série 1 a 3, diferem de acordo com o diâmetro nominal)

Rugosidade da superfície:  $Ra_{m\acute{a}x.} = 30 \mu\text{in}$

**i** Ao limpar a tubulação com pigs, preste atenção aos diâmetros internos do tubo de medição e da conexão de processo (dimensão B).



DN [pol.]	Tubulação [pol.]	A [pol.]	B [pol.]	L [pol.]
$\frac{1}{12}$ a $\frac{5}{16}$	0.5 × 0.065	0.47	0.39	4.65
$\frac{1}{2}$	0.75 × 0.065	0.71	0.63	4.65
1	1 × 0.06	0.98	0.89	4.65
1 1/2	1.5 × 0.05	1.5	1.4	8.66
2	2 × 0.05	2	1.91	8.66
3	3 × 0.06	3	2.87	8.66
4	4 × 0.08	4	3.84	8.66
5	5.5 × 0.08	5.5	5.34	14.96
6	6.63 × 0.1	6.63	6.42	14.96

A0043180

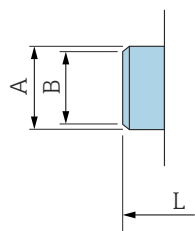
### Bico de solda semelhante a ASME BPE

1.4404/316L: código de pedido para "Conexão de processo", opção AAS

Adequado para tubo semelhante a ASME BPE (DIN 11866 faixa C)

Rugosidade da superfície:  $Ra_{m\acute{a}x.} = 30 \mu\text{in}$

**i** Ao limpar a tubulação com pigs, preste atenção aos diâmetros internos do tubo de medição e da conexão de processo (dimensão B).



A0043180

DN [pol.]	Tubo [pol.]	A [pol.]	B [pol.]	L [pol.]
$\frac{1}{12}$ a $\frac{5}{16}$	$0.5 \times 0.065$	0.5	0.35	4.65
$\frac{1}{2}$	$0.75 \times 0.065$	0.75	0.63	4.65
1	$1 \times 0.065$	1	0.89	4.65
$1 \frac{1}{2}$	$1.5 \times 0.065$	1.5	1.37	8.66
2	$2 \times 0.065$	2	1.87	8.66
3	$3 \times 0.065$	3	2.87	8.66
4	$4 \times 0.065$	4	3.83	8.66
6	$6 \times 0.109$	6	5.78	11.81

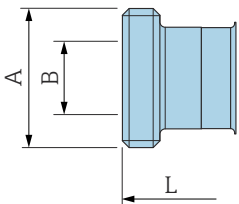
## Acoplamentos

### Rosca semelhante a SMS 1145

1.4404/316L: código de pedido para "Conexão de processo", opção SAS

Rugosidade da superfície:  $Ra_{\text{máx.}} = 30 \mu\text{in}$

**i** Ao limpar a tubulação com pigs, preste atenção aos diâmetros internos do tubo de medição e da conexão de processo (B).

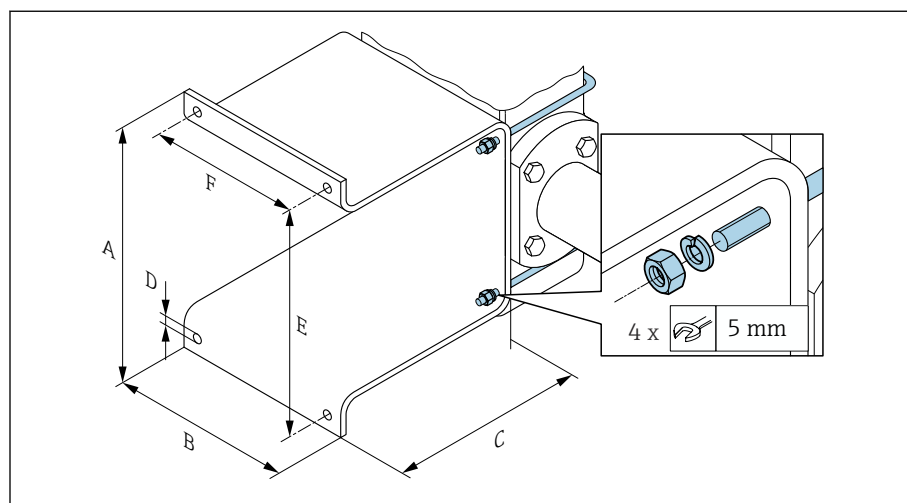


DN [pol.]	Tubo [pol.]	DN SMS 1145 [pol.]	A [pol.]	B [pol.]	L [pol.]
1	1	1	Rd 1.57 × 0.17	0.89	5.81
1 ½	1.5 × 0.06	1.5	Rd 2.36 × ¼	1.37	10.1
2	2 × 0.06	2	Rd 2.76 × ¼	1.87	10.1
3	3 × 0.06	3	Rd 3.86 × ¼	2.86	10.9
4	4 × 0.08	4	Rd 5.20 × ¼	3.83	11.3

A0043257

## Kits de montagem

### Kit para instalação em parede

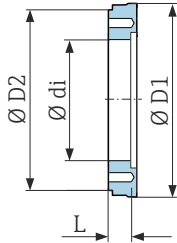


A	B	C	Ø D	E	F
[pol.]	[pol.]	[pol.]	[pol.]	[pol.]	[pol.]
5.39	4.33	4.72	0.28	4.92	3.46

## Acessórios

### Espaçador

Código de pedido: DK5HB-\*\*\*\*



A0017294

DN [pol.]	di [pol.]	D1 [pol.]	D2 [pol.]	L [pol.]
3	2.87	5.54	5.55	1.30
4	3.83	6.56	6.38	1.30

### Conexões da braçadeira com vedação da junta asséptica disponível para solicitação

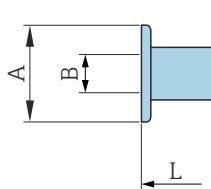
Código de pedido DKH\*\*-HF\*\*

1.4404 (316L)

Adequado para tubos conforme BS 4825/ASME BPE (estrangulamento de DE 1" conforme DN15)

Rugosidade da superfície:  $Ra_{m\acute{a}x.} = 30 \mu\text{in}$

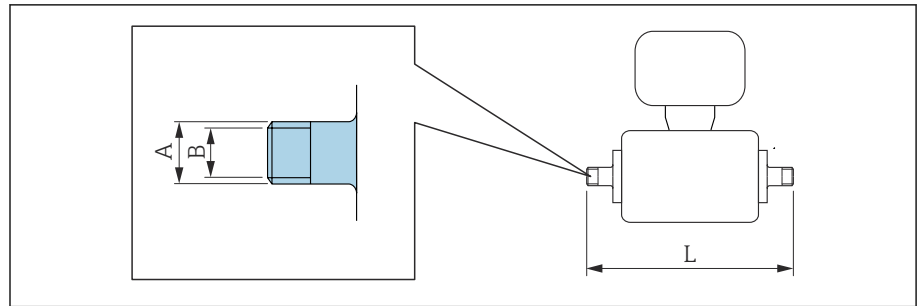
**i** Preste atenção aos diâmetros internos do tubo de medição e da conexão de processo (B) ao realizar a limpeza com pigs.



A0043179

DN [pol.]	Tubulação	A [pol.]	B [pol.]	L [pol.]
½	DE 1"	1.98	0.87	5.63

## Acoplamentos com vedação O-ring disponível para solicitação



A0027509

**Rosca macho**  
**1.4404 (316L)**  
**Código de pedido DKH\*\*-GD\*\***

DN [pol.]	Adequado para rosca fêmea NPT [pol.]	A [pol.]	B [pol.]	L [pol.]
1/12 para 3/8	NPT 3/8	R 0.61 × 3/8	0.39	7.39
1/2	NPT 1/2	R 0.79 × 1/2	0.63	7.39
1	NPT 1	R 1 × 1	1.00	7.73

Rugosidade de superfície: Ra ≤ 63 μm

**Rosca fêmea**  
**1.4404 (316L)**  
**Código de pedido DKH\*\*-GC\*\***

DN [pol.]	Adequado para rosca macho NPT [pol.]	A [pol.]	B [pol.]	L [pol.]
1/12 para 3/8	NPT 3/8	R 0.51 × 3/8	0.35	6.93
1/2	NPT 1/2	R 0.55 × 1/2	0.63	6.93
1	NPT 1	R 0.67 × 1	1.07	7.41

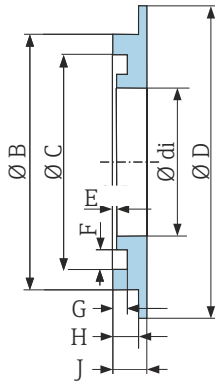
Rugosidade de superfície: Ra ≤ 63 μm

### Anéis de aterramento

Código de pedido: DK5HR-\*\*\*\*

1.4435 (316L), Liga C22, tântalo

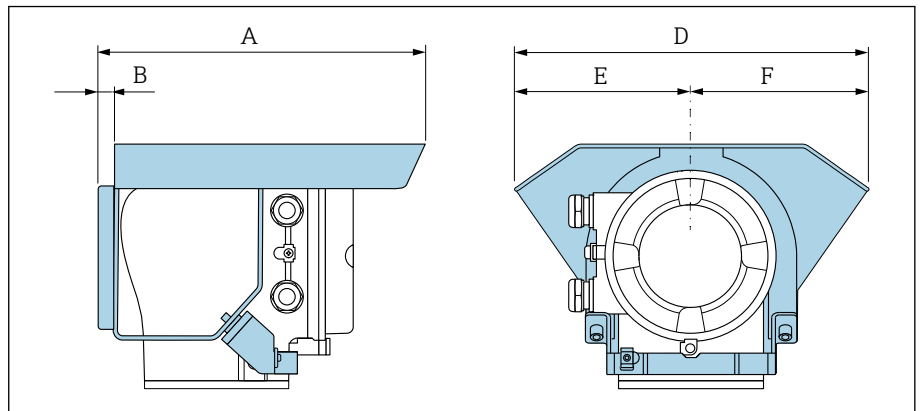
Para flange solto feito de luva adesiva PVDF e PVC



A0017673

DN [pol.]	di [pol.]	B [pol.]	C [pol.]	D [pol.]	D [pol.]	E [pol.]	G [pol.]	H [pol.]	J [pol.]
1/12 para 3/8	0.35	0.87	0.69	1.33	0.02	0.14	0.07	0.13	0.18
1/2	0.63	1.14	0.97	1.33	0.02	0.14	0.07	0.13	0.18
1	0.89	1.44	1.23	1.73	0.02	0.14	0.07	0.13	0.18

### Tampa de proteção contra tempo



A0042332

A [pol.]	B [pol.]	D [pol.]	E [pol.]	F [pol.]
10.12	0.47	11.02	5.51	5.51






## 16 Acessórios

---



Acessórios específicos para o equipamento	162
Acessórios específicos de comunicação	163
Acessório específico para serviço	163
Componentes do sistema	164

## Acessórios específicos para o equipamento








### Transmissor

Acessórios	Descrição	Número de pedido
Transmissor Proline 10	 Instruções de instalação EA01350D	5XBBXX-*...*
Tampa de proteção contra tempo	Protege o equipamento da exposição ao clima:  Instruções de instalação EA01351D	71502730
Cabo de conexão	Pode ser solicitado com o equipamento. Os seguintes comprimentos de cabo estão disponíveis: código de pedido para "Cabo, conexão do sensor" <ul style="list-style-type: none"> <li>▪ 5 m (16 ft)</li> <li>▪ 10 m (32 ft)</li> <li>▪ 20 m (65 ft)</li> <li>▪ Comprimento do cabo configurável pelo usuário m (pés)</li> </ul>  Comprimento máx. do cabo: 200 m (660 ft)	DK5013-*...*

### Sensor



Acessórios	Descrição
Conjunto de adaptadores	Conexões de adaptadores para instalação de um Promag H ao invés de um Promag 30/33 A ou Promag 30/33 H (DN 25). Consiste em: <ul style="list-style-type: none"> <li>▪ 2 conexões de processo</li> <li>▪ Parafusos</li> <li>▪ Vedações</li> </ul>
Conjunto de vedações	Substituição das vedações
Estrela de centralização	Uma estrela de centralização é necessária se um equipamento instalado com DN 80 ou DN 100 precisar ser substituído e o novo sensor for mais curto.
Alicate de solda	Se estiver usando conexões de processo com gabaritos de soldagem: gabarito de soldagem para instalação na tubulação.
Anéis de aterramento	Meio de aterramento em tubos de medição revestidos.  Instruções de instalação EA00070D
Discos de aterramento	Meio de aterramento em tubos de medição revestidos.  Instruções de instalação EA00070D
Kit para instalação em parede	Kit para instalação em parede (apenas DN 2 a 25 (1/12 a 1"))
Kit de montagem	Consiste em: <ul style="list-style-type: none"> <li>▪ 2 conexões de processo</li> <li>▪ Parafusos</li> <li>▪ Vedações</li> </ul>

## Acessórios específicos de comunicação



Acessório	Descrição
Modem Commubox FXA195 USB/HART	Comunicação HART intrinsecamente segura com FieldCare e FieldXpert  Informações técnicas TI00404F
Commubox FXA291	Conecta os equipamentos de campo da Endress+Hauser com uma interface CDI (= Interface de Dados Comuns da Endress+Hauser ) à porta de interface USB de um computador pessoal ou laptop.  Informações técnicas TI405C/07
Conversor de circuito HART HMX50	É usado para avaliar e converter variáveis de processo dinâmico HART em sinais de corrente analógicos ou valores-limite.  <ul style="list-style-type: none"> <li>▪ Informações técnicas TI00429F</li> <li>▪ Instruções de operação BA00371F</li> </ul>
Fieldgate FXA42	Transmissão dos valores medidos dos dispositivos analógicos 4 para 20 mA e digitais conectados.  <ul style="list-style-type: none"> <li>▪ Informações técnicas TI01297S</li> <li>▪ Instruções de operação BA01778S</li> <li>▪ Página do produto: <a href="http://www.endress.com/fxa42">www.endress.com/fxa42</a></li> </ul>
Field Xpert SMT50	O PC tablet Field Xpert SMT50 para configuração de equipamentos permite o gerenciamento móvel dos ativos industriais. Ele é adequado para que a equipe de comissionamento e de manutenção gerencie os instrumentos de campo com uma interface de comunicação digital e para registrar o progresso. Esse tablet é projetado como uma solução multifuncional com uma biblioteca de driver pré-instalada e é uma ferramenta touch fácil de usar que pode ser utilizada para gerenciar os instrumentos de campos por todo o ciclo de vida dos instrumentos.  <ul style="list-style-type: none"> <li>▪ Informações Técnicas TI01555S</li> <li>▪ Instruções de operação BA02053S</li> <li>▪ Página do produto: <a href="http://www.endress.com/smt50">www.endress.com/smt50</a></li> </ul>
Field Xpert SMT70	Tablet para configuração do equipamento. Permite o Gerenciamento de ativos de fábrica móvel para gerenciar os equipamentos com uma interface de comunicação digital. Adequado para Zona 2.  <ul style="list-style-type: none"> <li>▪ Informações técnicas TI01342S</li> <li>▪ Instruções de operação BA01709S</li> <li>▪ Página do produto: <a href="http://www.endress.com/smt70">www.endress.com/smt70</a></li> </ul>
Field Xpert SMT77	Tablet para configuração do equipamento. Permite o Gerenciamento de ativos de fábrica móvel para gerenciar os equipamentos com uma interface de comunicação digital. Adequado para Zona 1.  <ul style="list-style-type: none"> <li>▪ Informações técnicas TI01418S</li> <li>▪ Instruções de operação BA01923S</li> <li>▪ Página do produto: <a href="http://www.endress.com/smt77">www.endress.com/smt77</a></li> </ul>

## Acessório específico para serviço

Acessório	Descrição	Código de pedido
Applicator	Software para seleção e dimensionamento de equipamentos Endress+Hauser.	<a href="https://portal.endress.com/webapp/applicator">https://portal.endress.com/webapp/applicator</a>
Netilion	Ecosistema de IIoT: Obtenha conhecimento Com o ecossistema de IIoT Netilion, a Endress+Hauser possibilita que você otimize o desempenho da sua indústria, digitalize fluxos de trabalho, compartilhe conhecimento e melhore a colaboração. Com base em décadas de experiência em automação de processos, a Endress+Hauser oferece à indústria de processos um ecossistema de IIoT que permite que você obtenha informações úteis a partir dos dados. Essas informações podem ser usadas para otimizar processos, levando a um aumento na disponibilidade, eficiência e confiabilidade da fábrica – resultando, em última análise, em uma fábrica mais lucrativa.	<a href="http://www.netilion.endress.com">www.netilion.endress.com</a>

Acessório	Descrição	Código de pedido
FieldCare	Software de gerenciamento de ativos de fábrica baseado em FDT da Endress+Hauser. Gerenciamento e configuração de equipamentos Endress+Hauser.  Instruções de operação BA00027S e BA00059S	<ul style="list-style-type: none"> <li>▪ Driver do equipamento: <a href="http://www.endress.com">www.endress.com</a> → Área de download</li> <li>▪ CD-ROM (contate a Endress+Hauser)</li> <li>▪ DVD (contate a Endress+Hauser)</li> </ul>
DeviceCare	Software para conexão e configuração de equipamentos Endress+Hauser.  <ul style="list-style-type: none"> <li>▪ Informações Técnicas: TI01134S</li> <li>▪ Catálogo de inovações: IN01047S</li> </ul>	<ul style="list-style-type: none"> <li>▪ Driver do equipamento: <a href="http://www.endress.com">www.endress.com</a> → Área de download</li> <li>▪ CD-ROM (contate a Endress+Hauser)</li> <li>▪ DVD (contate a Endress+Hauser)</li> </ul>

## Componentes do sistema

Acessórios	Descrição
Memograph M	Gerenciador de dados gráficos: <ul style="list-style-type: none"> <li>▪ Gravar valores medidos</li> <li>▪ Monitorar valores limites</li> <li>▪ Analisar pontos de medição</li> </ul>  <ul style="list-style-type: none"> <li>▪ Informações técnicas TI00133R</li> <li>▪ Instruções de operação BA00247R</li> </ul>
iTEMP	Transmissor de temperatura: <ul style="list-style-type: none"> <li>▪ Meça a pressão absoluta e a pressão manométrica de gases, vapores e líquidos</li> <li>▪ Leia a temperatura do meio</li> </ul>  Documento "Campos de atividade" FA00006T

# 17 Apêndice

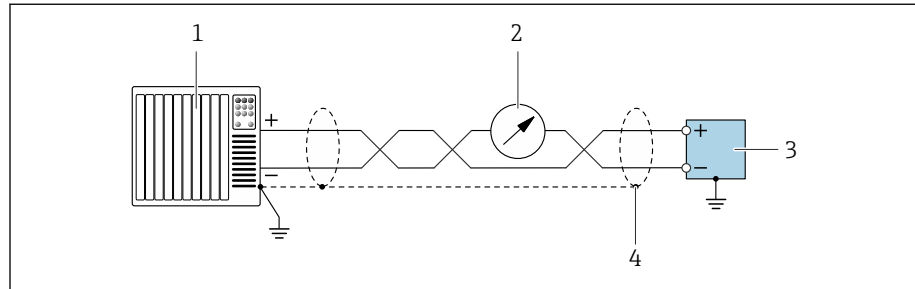
---

Exemplos de terminais elétricos

166

## Exemplos de terminais elétricos

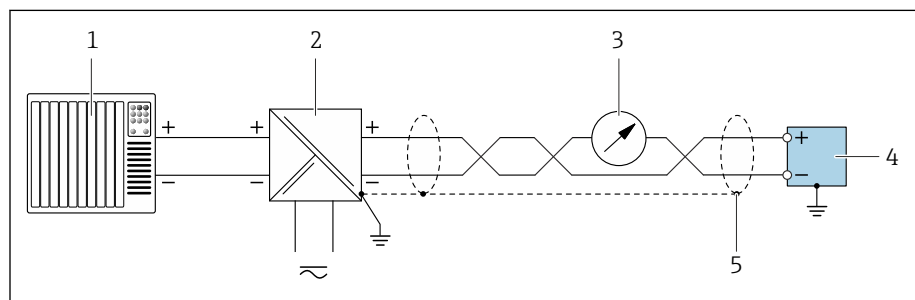
### Saída de corrente 4 a 20 mA HART



A0055862

17 Exemplo de conexão para saída em corrente 4 para 20 mA com HART (ativa)

- 1 Sistema de automação com entrada em corrente 4 para 20 mA Com HART (por ex., PLC)
- 2 Unidade de display opcional: Observe a carga máxima
- 3 Transmissor com saída em corrente 4 para 20 mA com HART (ativo)
- 4 Aterre a blindagem do cabo em apenas um lado. Para instalações em conformidade com a NAMUR NE98, é necessário aterrar a blindagem do cabo em ambos os lados.

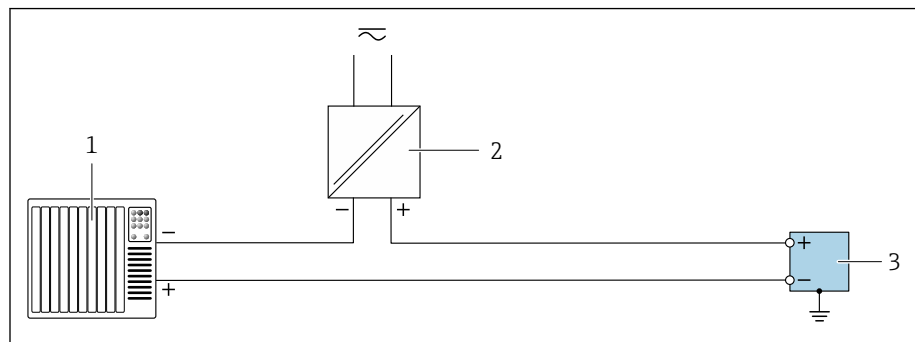


A0055861

18 Exemplo de conexão para saída em corrente 4 para 20 mA com HART (passiva)

- 1 Sistema de automação com entrada em corrente 4 para 20 mA Com HART (por ex., PLC)
- 2 Fonte de alimentação
- 3 Unidade de display opcional: Observe a carga máxima
- 4 Transmissor com saída em corrente 4 para 20 mA com HART (passiva)
- 5 Aterre a blindagem do cabo em apenas um lado. Para instalações em conformidade com a NAMUR NE98, é necessário aterrar a blindagem do cabo em ambos os lados.

### Saída de pulso/saída de frequência/saída comutada



A0055855

19 Exemplo de conexão para saída de pulso/saída de frequência/saída comutada (passiva)

- 1 Sistema de automação com entrada por pulso/entrada de frequência/ entrada comutada (por ex. CLP)
- 2 Fonte de alimentação
- 3 Transmissor com saída de pulso/saída de frequência/saída comutada (passiva)

## Índice

### A

Adaptação do comportamento de diagnóstico . . . . .	79
Ajustes dos parâmetros	
Gerenciamento do dispositivo (Submenu) . . . . .	72
Aplicativo SmartBlue . . . . .	68
Applicator . . . . .	92
Aprovação de rádio . . . . .	119
Aprovação não Ex . . . . .	117
Aprovações . . . . .	117
Armazenamento . . . . .	21
Arquivos de descrição do equipamento . . . . .	62

### C

Características de desempenho . . . . .	102
Certificação HART . . . . .	119
Certificações . . . . .	117
Certificados e aprovações . . . . .	117
Código de pedido . . . . .	17, 18
Código de pedido estendido	
Sensor . . . . .	18
Transmissor . . . . .	17
Comissionamento . . . . .	65, 66
Ligue o equipamento . . . . .	67
ver Assistente de comissionamento	
ver Através de operação local	
ver Através do aplicativo SmartBlue	
Comissionamento do equipamento . . . . .	68
Compatibilidade . . . . .	24
Compatibilidade eletromagnética . . . . .	106
Compatibilidade farmacêutica . . . . .	119
Componentes do equipamento . . . . .	22
Condições ambientes	
Resistência à vibração e resistência a choque . . . . .	105
Condições de armazenamento . . . . .	21
Condições de operação de referência . . . . .	102
Condições de processo	
Condutividade . . . . .	107
Estanqueidade da pressão . . . . .	111
Limite de vazão . . . . .	108
Perda de pressão . . . . .	112
Temperatura do meio . . . . .	107
Condições do ambiente	
Temperatura ambiente . . . . .	105
Temperatura de armazenamento . . . . .	105
Condições do processo	
Índices de pressão/temperatura . . . . .	109
Condutividade . . . . .	107
Conexão do cabo de conexão	
Invólucro de conexão do sensor . . . . .	43
Invólucro de conexão do transmissor . . . . .	44
Corte de vazão baixa . . . . .	97

### D

Data de fabricação . . . . .	17, 18
Descarte . . . . .	89
Descarte de embalagem . . . . .	21

Descarte do equipamento . . . . .	90
Design	
Equipamento . . . . .	22
Design do produto . . . . .	22
Diagnóstico	
Símbolos . . . . .	77
Diretriz dos Equipamentos sob Pressão (PED) . . . . .	117
Display	
Evento de diagnóstico anterior . . . . .	84
Evento de diagnóstico atuais . . . . .	84
Display local	
ver Mensagem de diagnóstico	
ver Na condição de alarme	

### E

Eletricidade estática . . . . .	31
Eletrodos instalados . . . . .	115
Entrada . . . . .	92
Equipamento	
Descarte . . . . .	90
Design . . . . .	22
Remoção . . . . .	90
Erro medido máximo . . . . .	102
Especificação do tubo de medição . . . . .	113
Esquema de ligação elétrica do cabo de conexão	
Invólucro de conexão do sensor . . . . .	43
Estanqueidade da pressão . . . . .	111
Etiqueta de identificação	
Sensor . . . . .	18
Transmissor . . . . .	17
Etiqueta de identificação do sensor . . . . .	18
Etiqueta de identificação do transmissor . . . . .	17
Eventos de diagnóstico pendentes . . . . .	84

### F

Faixa de medição . . . . .	92
Faixa de temperatura	
Temperatura de armazenamento . . . . .	21
Faixa de temperatura ambiente . . . . .	105
Faixa de temperatura de armazenamento . . . . .	105
Faixa de temperatura média . . . . .	107
Faixa de vazão operável . . . . .	92
Ferramentas	
Transporte . . . . .	19
Filtragem do registro de evento . . . . .	84

### G

Grau de proteção . . . . .	105
----------------------------	-----

### H

Histórico do equipamento . . . . .	24
Histórico do firmware . . . . .	24

### I

Identificação do equipamento . . . . .	17
Identificação do produto . . . . .	17
Índices de pressão/temperatura . . . . .	109

Influência	
Temperatura ambiente . . . . .	104
Influência da temperatura ambiente . . . . .	104
Informações de diagnóstico	
Design, descrição . . . . .	78, 79
DeviceCare . . . . .	78
Display local . . . . .	77
FieldCare . . . . .	78
LED . . . . .	76
Medidas corretivas . . . . .	80
Visão geral . . . . .	80
Informações de diagnóstico através do LED . . . . .	76
Informações de diagnóstico no FieldCare ou DeviceCare . . . . .	78
Inspeção	
Procedimento de instalação . . . . .	37
Produtos recebidos . . . . .	16
Instruções de segurança . . . . .	11
Instrumento de medição	
Montagem do sensor	
Bico de solda . . . . .	32
Integração do sistema . . . . .	61
Isolamento galvânico . . . . .	97
<b>L</b>	
Leitura do registro de eventos . . . . .	84
Ler o status de bloqueio do equipamento . . . . .	72
Ligação elétrica do invólucro de conexão do sensor . . . . .	43
Ligação elétrica do invólucro do transmissor . . . . .	44
Ligue o equipamento . . . . .	67
Limite de vazão . . . . .	108
Lista de diagnóstico . . . . .	84
Lista de eventos . . . . .	84
Lista de verificação	
Verificação pós instalação . . . . .	37
Verificação pós-conexão . . . . .	52
Localização de falhas	
Geral . . . . .	74
Localização de falhas geral . . . . .	74
<b>M</b>	
Magnetismo . . . . .	31
Magnetismo e eletricidade estática . . . . .	31
Marcas registradas . . . . .	9
Materiais . . . . .	114
Medidor	
Instalação do sensor	
Instalação dos anéis de aterramento . . . . .	32
Mensagem de diagnóstico . . . . .	77
Mensagens de erro	
ver Mensagens de diagnóstico	
Módulo de eletrônica principal . . . . .	22
Módulo dos componentes eletrônicos . . . . .	22
<b>N</b>	
Nome do equipamento	
Sensor . . . . .	18
Transmissor . . . . .	17
Normas e diretrizes . . . . .	119
Número de série . . . . .	17, 18
<b>O</b>	
Operação . . . . .	71
Operação do usuário . . . . .	53
Operação local . . . . .	68
<b>P</b>	
Perda de pressão . . . . .	112
Peso	
Transporte (observação) . . . . .	19
Princípio de medição . . . . .	16
Projeto do sistema	
ver Projeto do instrumento	
Protocolo HART	
Variáveis de equipamento . . . . .	62
Variáveis dinâmicas . . . . .	62
<b>R</b>	
Recebimento (Lista de verificação) . . . . .	16
Reciclagem dos materiais da embalagem . . . . .	21
Registro de eventos . . . . .	84
Remoção do equipamento . . . . .	90
Repetibilidade . . . . .	104
Reset do equipamento	
Ajuste de parâmetro . . . . .	86
Resistência à vibração e resistência a choque . . . . .	105
Rugosidade da superfície . . . . .	115
<b>S</b>	
Serviços . . . . .	88
Serviços Endress+Hauser	
Manutenção . . . . .	88
Sinais de status . . . . .	77
Sinal de saída . . . . .	94
Sinal em alarme . . . . .	97
Status de bloqueio do equipamento . . . . .	72
Submenu	
Gerenciamento do dispositivo . . . . .	72
Lista de eventos . . . . .	84
Substituição das vedações . . . . .	88
<b>T</b>	
Tarefas de manutenção . . . . .	88
Substituição das vedações . . . . .	88
Temperatura ambiente	
Influência . . . . .	104
Temperatura de armazenamento . . . . .	21, 105
Tempo de resposta de medição de temperatura . . . . .	104
Transporte	
Transporte do equipamento . . . . .	19
<b>U</b>	
Uso do equipamento	
ver Uso indicado	
Uso indicado . . . . .	16
<b>V</b>	
Valores do display	
Para status de bloqueio . . . . .	72

---

Variáveis de saída . . . . .	94
Variáveis medidas através do protocolo HART . . . . .	62
Variável de medição ver Variáveis do processo	
Vedações de substituição . . . . .	88
Verificação Conexão . . . . .	52
Verificação das condições de armazenamento (lista de verificação) . . . . .	21
Verificação de pós-instalação . . . . .	66
Verificação de pós-instalação e verificação pós- conexão . . . . .	66
Verificação pós-conexão . . . . .	66
Verificação pós-conexão (lista de verificação) . . . . .	52
Verificação pós-instalação (checklist) . . . . .	37
Visão geral das informações de diagnóstico . . . . .	80
<b>W</b>	
W@M Device Viewer . . . . .	17



[www.addresses.endress.com](http://www.addresses.endress.com)

---