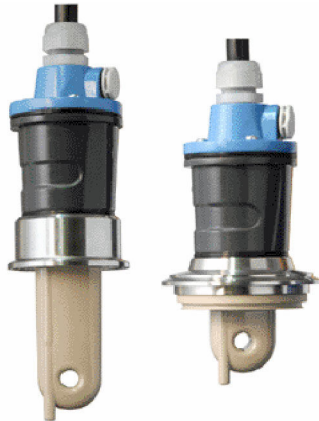


# Kezelési útmutató Indumax CLS54

Vezetőképesség-érzékelő



# EU-megfelelőségi nyilatkozat

## EU-Konformitätserklärung EU-Declaration of Conformity Déclaration UE de Conformité

Endress+Hauser   
People for Process Automation



**Company** Endress+Hauser Conducta GmbH+Co. KG  
Dieselstraße 24, 70839 Gerlingen, Germany  
erklärt als Hersteller in alleiniger Verantwortung, dass das Produkt  
declares as manufacturer under sole responsibility, that the product  
déclare sous sa seule responsabilité en qualité de fabricant que le produit

**Product** Indumax  
CLS54-G\*\*\*\*\*

**Regulations** den folgenden Europäischen Richtlinien entspricht:  
conforms to following European Directives:  
est conforme aux prescription des Directives Européennes suivantes :


EMC 2014/30/EU (L96/79)  
ATEX 2014/34/EU (L96/309)

**Standards** angewandte harmonisierte Normen oder normative Dokumente:  
applied harmonized standards or normative documents:  
normes harmonisées ou documents normatifs appliqués :

EN 61326-1 (2013) EN 60079-0 (2012) + A11 (2013)  
EN 61326-2-3 (2013) EN 60079-11 (2012)

**Certification** EG-Baumusterprüfbescheinigung Nr. BVS 07 ATEX E 158 X  
EC-Type Examination Certificate No.  
Numéro de l'attestation d'examen CE de type  
Ausgestellt von/issued by/développé par DEKRA EXAM GmbH (0158)  
Qualitätssicherung/Quality assurance/Système d'assurance qualité DEKRA EXAM GmbH (0158)  
Gerlingen, 09.08.2016  
Endress+Hauser Conducta GmbH+Co. KG

  
i. V. Jörg-Martin Müller  
Technology

  
i. V. Robert Binder  
Technology Certifications and  
Approvals

EC\_00441\_01.16

# Tartalomjegyzék








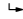
<b>1</b>	<b>Néhány szó erről a dokumentumról .....</b>	<b>4</b>	9.2	Működési jellemzők .....	19
1.1	Biztonsági információk .....	4	9.3	Környezet .....	19
1.2	Szimbólumok .....	4	9.4	Folyamat .....	19
1.3	Az eszközön lévő szimbólumok .....	4	9.5	Mechanikai felépítés .....	25
1.4	Dokumentáció .....	5		<b>Tárgymutató .....</b>	<b>27</b>
<b>2</b>	<b>Alapvető biztonsági utasítások .....</b>	<b>5</b>			
2.1	A személyzetre vonatkozó követelmények .....	5			
2.2	Rendeltetésszerű használat .....	5			
2.3	Munkahelyi biztonság .....	5			
2.4	Üzembiztonság .....	6			
2.5	Termékbiztonság .....	6			
<b>3</b>	<b>Átvétel és termékazonosítás .....</b>	<b>6</b>			
3.1	Átvétel .....	6			
3.2	Termékazonosítás .....	7			
3.3	A csomag tartalma .....	8			
<b>4</b>	<b>Beépítés .....</b>	<b>8</b>			
4.1	Beépítési követelmények .....	8			
4.2	Az érzékelő felszerelése .....	13			
4.3	Beépítés utáni ellenőrzés .....	13			
<b>5</b>	<b>Elektromos csatlakozás .....</b>	<b>13</b>			
5.1	Az érzékelő csatlakoztatása .....	13			
5.2	Védelmi fokozat biztosítása .....	14			
5.3	Csatlakoztatás utáni ellenőrzés .....	14			
<b>6</b>	<b>Karbantartás .....</b>	<b>15</b>			
<b>7</b>	<b>Javítás .....</b>	<b>16</b>			
7.1	Általános információk .....	16			
7.2	Pótalkatrészek .....	16			
7.3	Visszaküldés .....	16			
7.4	Ártalmatlanítás .....	17			
<b>8</b>	<b>Tartozékok .....</b>	<b>17</b>			
8.1	Kábeltoldás .....	17			
8.2	Kalibráló oldatok .....	18			
<b>9</b>	<b>Műszaki adatok .....</b>	<b>18</b>			
9.1	Bemenet .....	18			

# 1 Néhány szó erről a dokumentumról

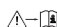
## 1.1 Biztonsági információk


Információstruktúra	Jelentés
<p><b>⚠ VESZÉLY</b></p> <p><b>Okok (/következmények)</b> Ha szükséges, a meg nem felelés következményei (ha releváns)</p> <ul style="list-style-type: none"> <li>▶ Korrekciós intézkedés</li> </ul>	<p>Ez a szimbólum veszélyes helyzetre figyelmezteti Önt. A veszélyes helyzet el nem kerülése végzetes vagy súlyos sérülést <b>eredményez</b>.</p>
<p><b>⚠ FIGYELMEZTETÉS</b></p> <p><b>Okok (/következmények)</b> Ha szükséges, a meg nem felelés következményei (ha releváns)</p> <ul style="list-style-type: none"> <li>▶ Korrekciós intézkedés</li> </ul>	<p>Ez a szimbólum veszélyes helyzetre figyelmezteti Önt. A veszélyes helyzet el nem kerülése végzetes vagy súlyos sérülést <b>eredményezhet</b>.</p>
<p><b>⚠ VIGYÁZAT</b></p> <p><b>Okok (/következmények)</b> Ha szükséges, a meg nem felelés következményei (ha releváns)</p> <ul style="list-style-type: none"> <li>▶ Korrekciós intézkedés</li> </ul>	<p>Ez a szimbólum veszélyes helyzetre figyelmezteti Önt. A helyzet el nem kerülése könnyebb vagy súlyosabb sérüléshez vezethet.</p>
<p><b>ℹ ÉRTESÍTÉS</b></p> <p><b>Ok/helyzet</b> Ha szükséges, a meg nem felelés következményei (ha releváns)</p> <ul style="list-style-type: none"> <li>▶ Művelet/megjegyzés</li> </ul>	<p>Ez a szimbólum olyan helyzetekre figyelmeztet, amelyek anyagi károkhoz vezethetnek.</p>

## 1.2 Szimbólumok

	További információk, tippek
	Megengedett
	Ajánlott
	Nem megengedett vagy nem ajánlott
	Hivatkozás az eszköz dokumentációjára
	Oldalra való hivatkozás
	Ábrára való hivatkozás
	Adott lépés eredménye

## 1.3 Az eszközön lévő szimbólumok

 Hivatkozás az eszköz dokumentációjára

 Az ilyen jelöléssel ellátott termékeket ne selejtezze szelektálatlan kommunális hulladékként. Ehelyett az ilyen hulladékokat küldje vissza a gyártó számára, az alkalmazandó feltételekkel történő ártalmatlanítás céljából.

## 1.4 Dokumentáció

A jelen Használati útmutatót kiegészítő alábbi kézikönyvek megtalálhatók az interneten lévő termékoldalakon:



Műszaki információk Indumax CLS54, TI00400C

A Használati útmutatón kívül és a vonatkozó jóváhagyástól függően a veszélyes területre szánt érzékelőkhöz XA „Biztonsági utasításokat” is mellékelnek.

- ▶ Kérjük, kövesse az XA utasításokat, ha a készüléket veszélyes területen használja.

## 2 Alapvető biztonsági utasítások

### 2.1 A személyzetre vonatkozó követelmények

- A mérőrendszer felszerelését, üzembe helyezését, üzemeltetését és karbantartását csak szakképzett műszaki személyzet végezheti el.
- A műszaki személyzetnek az adott tevékenységek elvégzésére vonatkozó meghatalmazást kell kapnia a létesítmény üzemeltetőjétől.
- Az elektromos csatlakoztatást csak villanyszerelő végezheti el.
- A műszaki szakembereknek el kell olvasniuk és meg kell érteniük a jelen Használati útmutatót, és be kell tartaniuk az abban foglalt utasításokat.
- A mérési pontban fellépő hibákat csak meghatalmazással rendelkező és speciálisan képzett személyzet javíthatja ki.



A mellékelt Használati útmutatóban nem ismertetett javítások csak közvetlenül a gyártó telephelyén vagy a szakszerviz által végezhetőek.

### 2.2 Rendeltetésszerű használat

Indumax CLS54 folyadékok vezetőképességének induktív mérésére lett tervezve. Az érzékelő különösen alkalmas higiéniai területen való alkalmazásra az élelmiszer, ital, gyógyszer és biotechnológiai iparban.

Használja a Liquiline CM42 és Liquisys CLM223/253 jeladókkal; a Smartec CLD134 mérőrendszer része.

A rendeltetésszerűtől eltérő használat veszélyezteti mások és a mérőrendszer biztonságát. Ezért semmilyen más felhasználás nem megengedett.

A gyártó nem felel a nem megfelelő vagy nem rendeltetésszerű használatból eredő károkért.

### 2.3 Munkahelyi biztonság

Az üzemeltető felelős a következő biztonsági előírásoknak való megfelelés biztosításáért:

- Beépítési útmutató
- Helyi szabványok és előírások
- Robbanásvédelmi előírások

## Elektromágneses kompatibilitás

- A termék elektromágneses kompatibilitását az ipari alkalmazásokra vonatkozó európai szabványoknak megfelelően tesztelték.
- A feltüntetett elektromágneses kompatibilitás csak azokra a termékekre vonatkozik, amelyek a jelen Használati útmutatónak megfelelően lettek csatlakoztatva.

## 2.4 Üzembiztonság

### A teljes mérési pont üzembe helyezése előtt:

1. Ellenőrizze, hogy minden csatlakozás megfelelő-e.
2. Ellenőrizze az elektromos vezetékek és a csőcsatlakozások sértetlenségét.

### Sérült termékekkel kapcsolatos eljárás:

1. Sérült terméket ne működtessen, és biztosítsa a véletlen indítás ellen.
2. A sérült termékekre címkézze fel, hogy hibásak.

### Működés közben:

- ▶ Ha a hibákat nem lehet helyrehozni, helyezze a termékeket üzemben kívül és biztosítsa a véletlen indítás ellen.

## 2.5 Termékbiztonság

A terméket úgy alakították ki, hogy megfeleljen a legmodernebb biztonsági követelményeknek, tesztelték, és biztonságosan üzemeltethető állapotban hagyta el a gyárat. Megfelel a vonatkozó jogszabályoknak és a nemzetközi szabványoknak.

# 3 Átvétel és termékazonosítás

## 3.1 Átvétel

1. Ellenőrizze, hogy a csomagolás sértetlen-e.
  - ↳ A csomagolás bármilyen sérülése esetén értesítse a szállítót. A probléma megoldásáig tartsa meg a sérült csomagolást.
2. Ellenőrizze, hogy a tartalom sértetlen-e.
  - ↳ A csomag tartalmának bármilyen sérülése esetén értesítse a szállítót. A probléma megoldásáig tartsa meg a sérült árut.
3. Ellenőrizze, hogy a csomag hiánytalan-e.
  - ↳ Hasonlítsa össze a szállítási dokumentumokat a megrendeléssel.
4. Tároláshoz és szállításhoz oly módon csomagolja be a készüléket, hogy az megbízható védelmet nyújtson az ütődések és a nedvesség hatásaival szemben.
  - ↳ Az eredeti csomagolás nyújtja a legjobb védelmet. Ügyeljen az engedélyezett környezeti feltételeknek való megfelelésre.

Ha bármilyen kérdése van, forduljon a szállítóhoz vagy a helyi értékesítési központhoz.

## 3.2 Termékazonosítás

### 3.2.1 Adattábla

Az adattáblán az alábbi információk található az eszközzel:

- A gyártó azonosítása
- Bővített rendelési kód
- Sorozatszám
- Biztonsági információk és figyelmeztetések

▶ Hasonlítsa össze az adattáblán szereplő adatokat a megrendeléssel.

### 3.2.2 A termék azonosítása

#### Termékoldal

[www.endress.com/cls54](http://www.endress.com/cls54)

#### A rendelési kód értelmezése

A termék rendelési kódja és sorozatszáma a következő helyeken található:

- Az adattáblán
- A szállítási iratokban

#### A termékkel kapcsolatos információk beszerzése

1. Lépjen a [www.endress.com](http://www.endress.com) oldalra.
2. Oldalkeresés (nagyítóüveg szimbólum): Írjon be egy érvényes sorozatszámot.
3. Keresés (nagyítóüveg).
  - ↳ A termékszerkezet egy felugró ablakban jelenik meg.
4. Kattintson a termék áttekintésére.
  - ↳ Megnyílik egy új ablak. Itt találja az eszközre vonatkozó információkat, beleértve a termékdokumentációt is.

#### A gyártó címe

Endress+Hauser Conducta GmbH+Co. KG  
Dieselstraße 24  
70839 Gerlingen  
Németország

### 3.3 A csomag tartalma

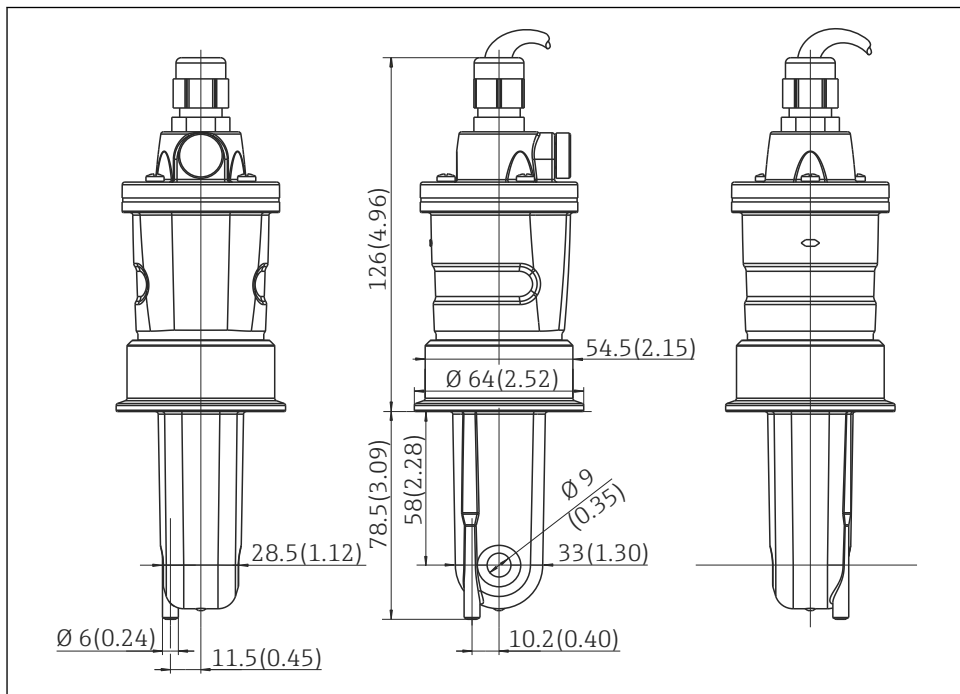
A csomag tartalma magában foglalja:

- Érzékelő (megrendelés szerinti változat)
  - Használati útmutató
  - XA, A veszélyes területeken alkalmazott elektromos berendezésekre vonatkozó biztonsági utasítások (opcionális)
  - Vizsgálati zárójelentés
- Ha bármilyen kérdése van:  
Kérjük, lépjen kapcsolatba a szállítóval vagy a helyi értékesítési központtal.

## 4 Beépítés

### 4.1 Beépítési követelmények

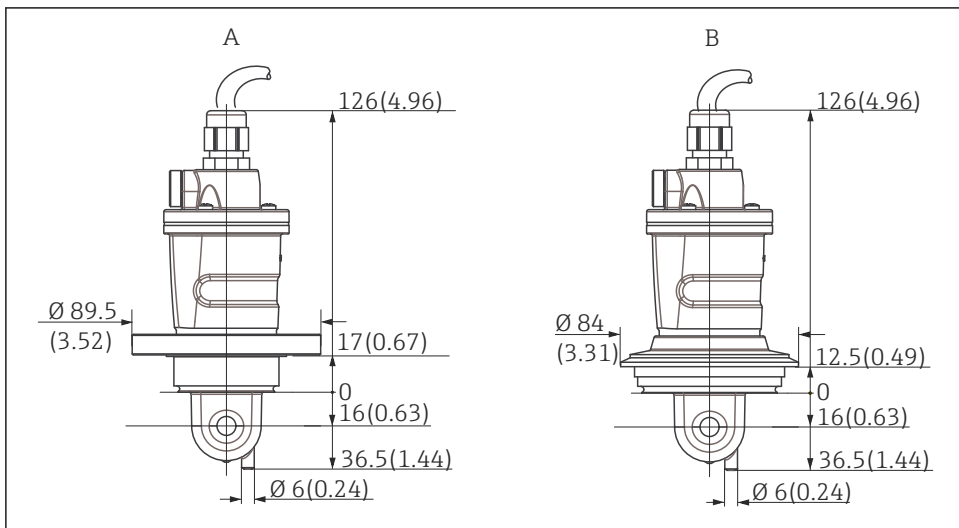
#### 4.1.1 Méretek



A0005429

1 Méretek mm-ben (inch) (hosszú változat)

## Folyamatcsatlakozások

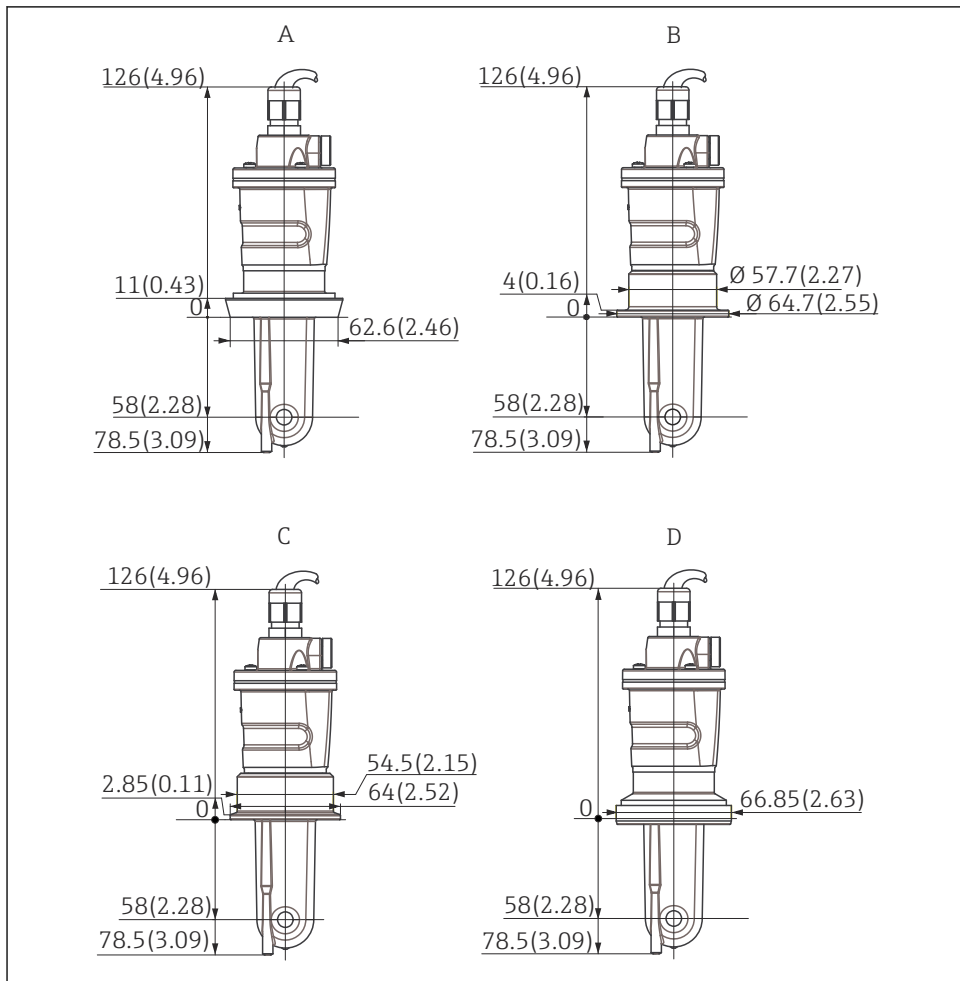


A0037964

2 Folyamatcsatlakozások a CLS54-hez (rövid változat), méretek mm-ben (inch)

A NEUMO BioControl D50 csőcsatlakozáshoz: DN 40 (DIN 11866 A sorozat, DIN 11850); DN 42.4 (DIN 11866 B sorozat, DIN EN ISO 1127); 2" (DIN 11866 C sorozat, ASME-BPE)

B Varivent N DN 40-től 125-ig



A0037965

☐ 3 Folyamatcsatlakozások a CLS54-hez (hosszú változat), méretek mm-ben (inch)

A Egészségügyi csatlakozás DIN 11851, DN 50

B SMS csatlakozás 2"

C Bilincs ISO 2852, 2"

D DIN 11864-1 aszeptikus csatlakozó, A nyomtatvány, a DIN 11850 szerint, DN 50

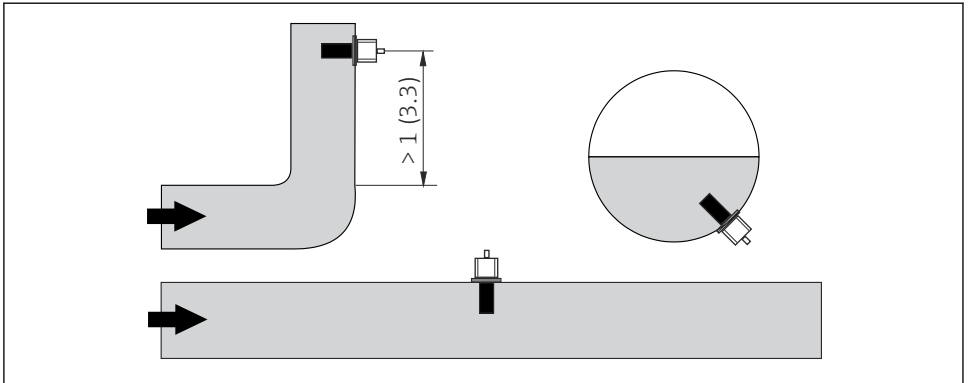
#### 4.1.2 Higiéniai követelmények

A 3-A kompatibilis telepítéshez kérjük, vegye figyelembe az alábbiakat:


- ▶ A készülék felszerelése után garantálni kell a higiénikus integritást.
- ▶ 3-A kompatibilis folyamatcsatlakozásokat kell használni.


### 4.1.3 Tájéltás

Az érzékelőknek teljesen be kell merülnie a közegbe. Ne legyenek légbuborékok az érzékelő környékén.



A0037970

 4 A vezetőképesség-érzékelő beépítési helyzetei

 Az áramlás irányában bekövetkező változások (csővezeték kanyarulatok után) turbulenciát okozhatnak a közegben. Az érzékelőt folyásirányban legalább 1 m (3,3 láb) távolságra a csővezeték hajlata után kell beszerelni.

A terméknek az érzékelő furata mentén kell áramlani (lásd a burkolaton lévő nyilakat). A szimmetrikus mérőcsatorna mindkét irányú áramlásra lehetőséget ad.

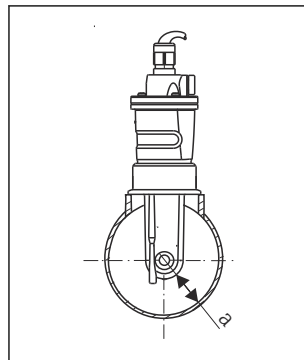
#### 4.1.4 Beépítési tényező

Szűkös beépítési körülmények esetén a falak befolyásolják a folyadék ionáramát. Ezt a hatást kompenzálja az úgynevezett beépítési tényező. A beépítési tényező megadható a távadóban a méréshez, vagy a cellaállandót a beépítési tényezővel beszorozva kell helyesbíteni. A beépítési tényező az átmérőtől, a csővég vezetőképességétől, valamint a fal és az érzékelő közötti távolságtól függ.

Az  $f$  beépítési tényező ( $f = 1,00$ ) elhanyagolható, ha a faltól mért távolság elegendő ( $a > 15$  mm, DN 65-től).

Ha a faltól mért távolság kisebb, a beépítési tényező az elektromosan szigetelő csövek ( $f > 1$ ) esetén növekszik és az elektromosan vezető csövek esetén ( $f < 1$ ) csökken.

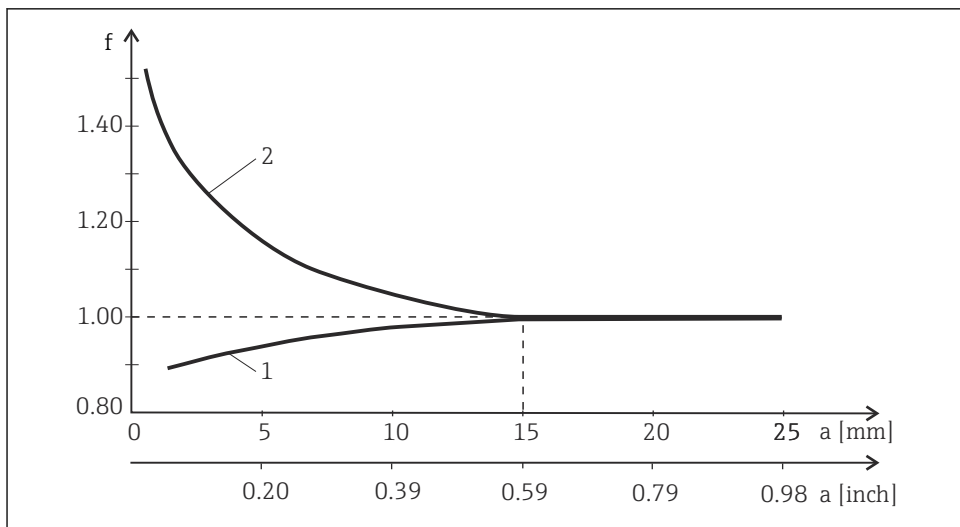
Kalibráló oldatok használatával mérhető, vagy közelítéssel határozható meg az alábbi diagram segítségével.



A0032680

5 A CLS54 beépítése

a Faltávolság



A0034874

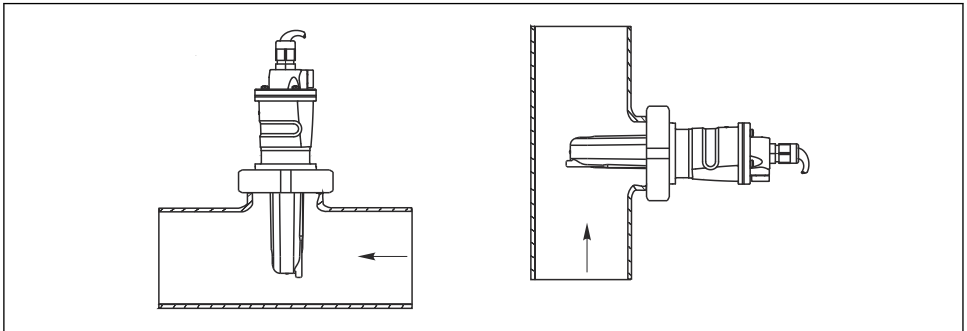
6 Összefüggés az  $f$  beépítési tényező és az  $a$  faltávolság között

- 1 Elektromosan vezető csőfal
- 2 Elektromosan szigetelő csőfal

#### 4.1.5 Levegőben történő beállítás

A kábelben és a két érzékelő tekercs közötti maradék csatlakozás kompenzálása érdekében az érzékelő beépítése előtt levegőben történő nullázást („légbeállítás”) kell végezni. Kövesse az alkalmazott jeladó Használati útmutatójában található utasításokat.

## 4.2 Az érzékelő felszerelése



A0028428

7 A CLS54 beépítése, a nyíl mutatja áramlás irányát

Beszereleskor olyan módon illessze be érzékelőt, hogy a közeg az áramlási nyíláson keresztül, a közegáramlás irányába áramoljon. Az érzékelőfejnek teljesen be kell merülnie a közegbe. A szimmetrikus mérőcsatorna mindkét irányú áramlásra lehetőséget ad.

## 4.3 Beépítés utáni ellenőrzés

Csak akkor helyezze üzembe az érzékelőt, ha az alábbi kérdésekre „igen” a válasz:

1. Az érzékelő és a kábel sértetlen?
2. Az orientáció megfelelő?
3. Az érzékelő a folyamatcsatlakozásba van beépítve és nincs szabadon függesztve a kábelével?

## 5 Elektromos csatlakozás

### **▲ FIGYELMEZTETÉS**

**Az eszköz áram alatt van!**

A helytelen csatlakoztatás sérülést vagy halált okozhat!

- ▶ Az elektromos csatlakoztatást csak villanszerelő végezheti el.
- ▶ A villanszerelőnek el kell olvasnia és meg kell értenie a jelen Használati útmutatót, és be kell tartania az abban foglalt utasításokat.
- ▶ A csatlakoztatás megkezdése **előtt** ellenőrizze, hogy nincs-e feszültség alatt bármelyik kábel.

### 5.1 Az érzékelő csatlakoztatása

Az érzékelő rögzített kábellel van ellátva. A bekötési rajz az alkalmazott távadó Használati útmutatójában található.



Az eszköz állapota és specifikációi	Teendő
Minden csavaros kapocs megfelelően meg van húzva?	▶ Húzza meg a csavaros kapcsokat.
Minden kábelbelépési pont használatban van, megfelelően meg van húzva és szivárgásmentes?	▶ Végezzen szemrevételezéses ellenőrzést. Oldalsó kábelbevezetések esetén:
Minden kábelbevezetés lefelé vagy oldalirányban van szerelve?	▶ A kábelt lefelé ívelve vezesse, hogy a víz lecsöpöghessen.

## 6 Karbantartás

### FIGYELMEZTETÉS

#### Tiokarbamid

Lenyelve ártalmas! Korlátozott bizonyíték a rákkeltő hatásra vonatkozóan! A születendő gyermekre vonatkozó lehetséges kockázat! Hosszú távú veszélyt jelent a környezetre!

- ▶ Viseljen védőszemüveget, védőkesztyűt és megfelelő védőruházatot.
- ▶ Kerülje a szemmel, szájjal és bőrrel való érintkezést.
- ▶ Kerülje a környezetbe való kijuttatást.

### VIGYÁZAT

#### Korrozív vegyi anyagok

A szem és a bőr kémiai égési sérülésének, valamint a ruházat és a felszerelés károsodásának veszélye!

- ▶ A savakkal, lúgokkal és szerves oldószerekkel történő munkavégzés során feltétlenül szükséges a szemek és a kezek védelme!
- ▶ Viseljen védőszemüveget és védőkesztyűt.
- ▶ A sérülések elkerülése érdekében a felröccsent anyagot tisztítsa le a ruhákról és egyéb tárgyokról.
- ▶ Vegye figyelembe a felhasznált vegyi anyagok biztonsági adatlapjain szereplő utasításokat.

A szennyeződés jellegétől függően az alábbi módon tisztítsa le a szennyeződést az érzékelőről:

#### 1. Olajos és zsíros filmek:

Tisztítsa meg zsíroltó hatású szerekkel, pl. alkohollal vagy lúgos tisztítószert tartalmazó meleg vízzel.

#### 2. Mész és fémhidroxid felhalmozódások és alacsony oldhatóságú (liofób) szerves felhalmozódások:

A lerakódást hígított sósavoldattal (3%) oldja fel, majd tiszta vízzel alaposan öblítse le.

#### 3. Szulfidos felhalmozódás (füstgáz-kéntelenítésből vagy szennyvíztisztító telepek esetén):

Használja sósav (3%) és tiokarbamid (kereskedelmi forgalomban kapható) keverékét, majd bőséges tiszta vízzel alaposan öblítse le.

#### 4. Fehérjét tartalmazó felhalmozódás (pl. élelmiszeriparban):

Használja sósav (0,5%) és pepszin (kereskedelmi forgalomban kapható) keverékét, majd bőséges tiszta vízzel alaposan öblítse le.

5. Könnyen oldható biológiai lerakódás:  
Nagynyomású vízszugárral öblítse le.

Tisztítás után alaposan öblítse át az érzékelőt vízzel,.

## 7 Javítás

### 7.1 Általános információk

A javítási és átalakítási koncepció a következőket írja elő:

- A termék moduláris felépítésű
- A pótalkatrészek készletekbe vannak csoportosítva, amelyek tartalmazzák a készlethez kapcsolódó utasításokat
- Csak a gyártótól származó eredeti pótalkatrészeket használjon
- A javításokat a gyártó szervizrészlege vagy képzett felhasználók végzik
- A tanúsított eszközök csak a gyártó szervizrészlegében vagy a gyárban alakíthatók át más tanúsított eszközverziókká
- Tartsa be a vonatkozó szabványokat, a nemzeti szabályozásokat, az Ex dokumentációban (XA) foglaltakat és a tanúsítványokat

1. A javítást a készlethez tartozó utasításoknak megfelelően végezze el.
2. Dokumentálja a javítást és az átalakítást, és azt írja/írassa be az életcikluskezelő eszközbe (W@M).

### 7.2 Pótalkatrészek

Az eszkozhöz jelenleg elérhető pótalkatrészek az alábbi helyen található:

[www.endress.com/onlinetools](http://www.endress.com/onlinetools)

- ▶ Pótalkatrészek megrendelésekor hivatkozzon a készülék sorozatszámára.

### 7.3 Visszaküldés

Amennyiben a termék javítást vagy gyári kalibrálást igényelne, illetve ha nem megfelelő terméket rendeltek vagy szállítottak, a terméket vissza kell küldeni a gyártó részére. ISO-tanúsítvánnyal rendelkező céggént, valamint a törvényi előírások értelmében, az Endress+Hauser köteles bizonyos eljárások betartására, olyan visszaküldött termékek kezelése során, amelyek kapcsolatba kerültek a közeggel.

[www.endress.com/support/return-material](http://www.endress.com/support/return-material)

## 7.4 Ártalmatlanítás



Ha azt az elektromos és elektronikus berendezések (WEEE) hulladékairól szóló 2012/19/EU irányelv előírja, a terméket a megadott szimbólummal kell megjelölni a WEEE hulladékok szelektálatlan háztartási hulladékként való ártalmatlanításának minimalizálása érdekében. Az ilyen jelöléssel ellátott termékeket ne selejtezze szelektálatlan kommunális hulladékként. Ehelyett az ilyen hulladékot küldje vissza a gyártó számára, az alkalmazandó feltételekkel történő ártalmatlanítás céljából.

## 8 Tartozékok

Az alábbiakban a jelen dokumentáció kiadásának idején rendelkezésre álló legfontosabb tartozékok kerülnek felsorolásra.

A felsorolt kiegészítők műszakilag kompatibilisek az útmutatóban szereplő termékkel.

1. A termékkombináció alkalmazás-specifikus korlátozásai lehetségesek.  
Győződjön meg arról, hogy a mérési pont megfelel az alkalmazásnak. Ez a mérési pont üzemeltetőjének felelőssége.
2. Ügyeljen az összes termék használati útmutatójában található információkra, különösen a műszaki adatokra.
3. Az itt nem szereplő tartozékokról a Szerviztől vagy az Értékesítési központtól kérhet tájékoztatást.

### 8.1 Kábeltoldás

#### 8.1.1 Mérőkábel

##### CLK6 mérőkábel

- Hosszabbítókábel az induktív vezetőképesség érzékelőkhöz, VBM csatlakozódobozon keresztül történő toldáshoz
- Méterre kapható, rendelési szám: 71183688

#### 8.1.2 Csatlakozódoboz

##### VBM

- Csatlakozódoboz kábeltoldáshoz
- 10 sorkapocs
- Kábelbemenetek: 2 x Pg 13.5 vagy 2 x NPT ½"
- Anyag: alumínium
- Védelmi fokozat: IP 65
- Rendelési számok
  - Pg 13.5 kábelbemenetek : 50003987
  - NPT ½" kábelbemenetek: 51500177

## Nedvszívó tasak

- Nedvszívó tasak színjelzővel a VBM csatlakozódobozhoz
- Rendelési sz.: 50000671

## 8.2 Kalibráló oldatok

### CLY11 vezetőképesség-kalibráló oldatok

Precíziós oldatok, a NIST SRM (Standard Reference Material) előírásai alapján vezetőképesség-mérő rendszerek az ISO 9000 szabványnak megfelelő minősített kalibrálásához

- CLY11-B, 149,6  $\mu\text{S}/\text{cm}$  (referencia-hőmérséklet 25 °C (77 °F)), 500 ml (16,9 fl.oz)  
Rendelési sz.: 50081903
- CLY11-C, 1,406 mS/cm (referencia-hőmérséklet 25 °C (77 °F)), 500 ml (16,9 fl.oz)  
Rendelési sz. 50081904
- CLY11-D, 12,64 mS/cm (referencia-hőmérséklet 25 °C (77 °F)), 500 ml (16,9 fl.oz)  
Rendelési sz. 50081905
- CLY11-E, 107,00 mS/cm (referencia-hőmérséklet 25 °C (77 °F)), 500 ml (16,9 fl.oz)  
Rendelési sz. 50081906



TI00162C Műszaki információk

## 9 Műszaki adatok

### 9.1 Bemenet

#### 9.1.1 Mért változók

- Vezetőképesség
- Hőmérséklet

#### 9.1.2 Méréstartomány

Vezetőképesség

Ajánlott tartomány: 100  $\mu\text{S}/\text{cm}$ -től 2000 mS/cm-ig  
(kompenzálatlan)

Hőmérséklet

-10-től +150 °C-ig (+14-től +302 °F-ig)

#### 9.1.3 Cellaállandó

$k = 6.3 \text{ cm}^{-1}$

#### 9.1.4 Hőmérséklet mérése

Pt1000 (DIN EN 60751 szerint)

## 9.2 Működési jellemzők

### 9.2.1 Hőmérsékleti válaszidő

$t_{90} \leq 26 \text{ s}$

### 9.2.2 Mérési hiba

± (kiolvasás 0.5 %-a + 10  $\mu\text{S/cm}$ ) kalibráció után  
(plusz a kalibrációs oldat vezetőképességének bizonytalansága)

## 9.3 Környezet

### 9.3.1 Környezeti hőmérséklet

-20 ... 60 °C (-4 ... 140 °F)

### 9.3.2 Tárolási hőmérséklet

-25-től +80 °C-ig (-13-től +176 °F-ig)

### 9.3.3 Relatív páratartalom

5 – 95 %

### 9.3.4 Védelmi fokozat

IP 68 / NEMA 6. típus (1 m (3.3 láb) vízoszlop, 50 °C (122 °F), 168 óra)

## 9.4 Folyamat

### 9.4.1 Folyamat-hőmérséklet

-10-től +125 °C-ig (+14-től +257 °F-ig)

## CLS50D

Érzékelő anyaga	CLS50D-**1/2	CLS50D- **3/4/5/6/7	CLS50D-**8	CLS50D-**A/B/C	CLS50D-**P
	Karima nélkül	DN50 PN16, ANSI 2" JIS	DN50 PN16	Lapos csatlakozó karima	DN50 PN40
PEEK, PEEK adapter	-20-tól 125 °C-ig (-4-től 260 °F-ig)	-20-tól 125 °C-ig (-4-től 260 °F-ig)	Változat nem elérhető	-20-tól 125 °C-ig (-4-től 260 °F-ig)	Változat nem elérhető
PEEK, 1.4571 adapter	-20-tól 110 °C-ig (-4-től 230 °F-ig)	-20-tól 110 °C-ig (-4-től 230 °F-ig)	Változat nem elérhető	-20-tól 110 °C-ig (-4-től 230 °F-ig)	-20-tól 110 °C-ig (-4-től 230 °F-ig)
PFA	-20-tól 110 °C-ig (-4-től 230 °F-ig)	-20-tól 110 °C-ig (-4-től 230 °F-ig)	-20-tól 110 °C-ig (-4-től 230 °F-ig)	-20-tól 110 °C-ig (-4-től 230 °F-ig)	Változat nem elérhető



### Robbanásvédelemmel ellátott változatok (→ Konfigurátor a weboldalon, 020-as jellemző)

A PEEK érzékelőanyaggal és PEEK adapteranyaggal ellátott változatok esetében a megengedett maximális folyamat-hőmérséklet 120 °C-ra (248 °F) csökken. Az összes többi változat esetében a veszélyes területen a megengedett maximális folyamat-hőmérséklet 110 °C (230 °F).

## CLS50

Érzékelő anyaga	CLS50-*1/2/3/4	CLS50-*5/6/7	CLS50-*8	CLS50-*A/B/C	CLS50-*P
	G $\frac{3}{4}$ <sup>1)</sup> , NPT1" <sup>2)</sup> DN50 PN16 <sup>3)</sup> , ANSI 2" <sup>3)</sup>	DN50 PN16, ANSI 2", JIS <sup>4)</sup>	DN50 PN16 <sup>5)</sup>	Lapos csatlakozó karima	DN50 PN40
PEEK	-20-tól 180 °C-ig (-4-től 360 °F-ig) <sup>6)</sup>	-20-tól 125 °C-ig (-4-től 260 °F-ig)	Változat nem elérhető	-20-tól 125 °C-ig (-4-től 260 °F-ig)	-20-tól 125 °C-ig (-4-től 260 °F-ig)
PFA	-20-tól 125 °C-ig (-4-től 260 °F-ig)	-20-tól 125 °C-ig (-4-től 260 °F-ig)	-20-tól 125 °C-ig (-4-től 260 °F-ig)	-20-tól 125 °C-ig (-4-től 260 °F-ig)	Változat nem elérhető

- 1) 316Ti
- 2) PEEK
- 3) 316L
- 4) PTFE>316L
- 5) 316L, hegesztett tömítőlemez, érzékelő
- 6) Veszélyes területen használt változatok max. 125 °C-ig (260 °F)

#### 9.4.2 Sterilizáció

150 °C (302 °F) / 6 bar (87 psi) abszolút, (max. 60 perc)

#### 9.4.3 Folyamatnyomás (abszolút)

13 bar (188.5 psi) 90 °C-ig (194 °F)

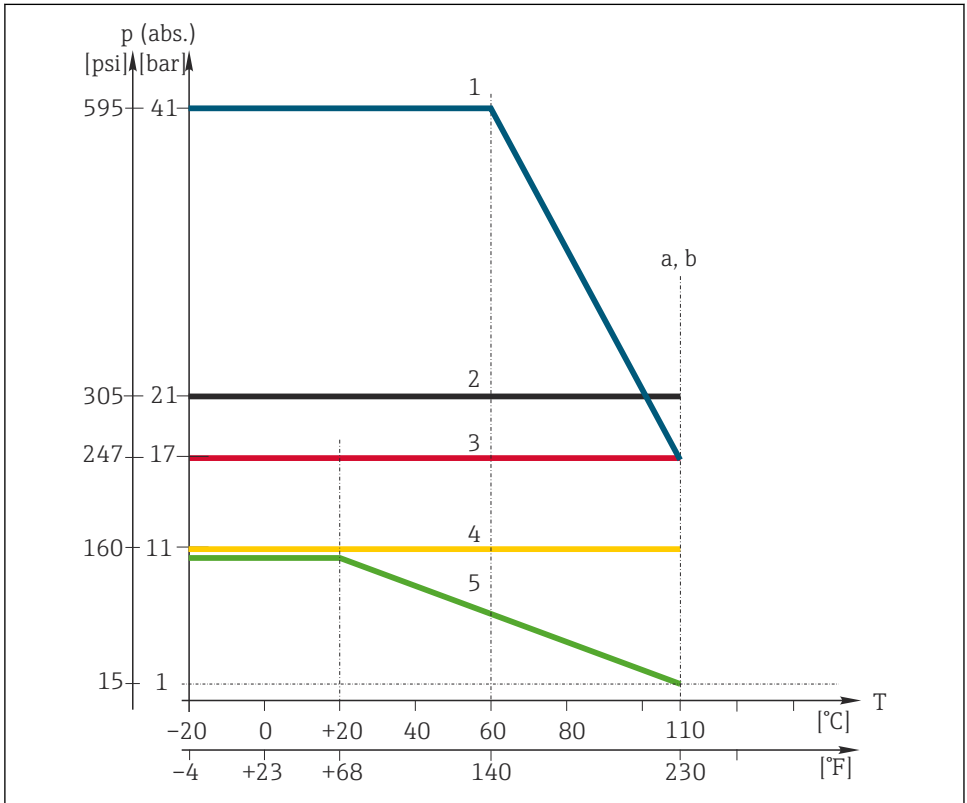
9 bar (130.5 psi) 125 °C-on (257 °F)

1 – 6 bar (14.5 - 87 psi) CRN környezetben 50 barra (725 psi) tesztelve

Nyomáshiány 0.1 bariq (1.45 psi)

#### 9.4.4 Hőmérséklet/nyomás diagram

CLS50D-\*\*\*E/F/G (PEEK érzékelőnyaggal, 1.4571 adapternyaggal ellátott változat)

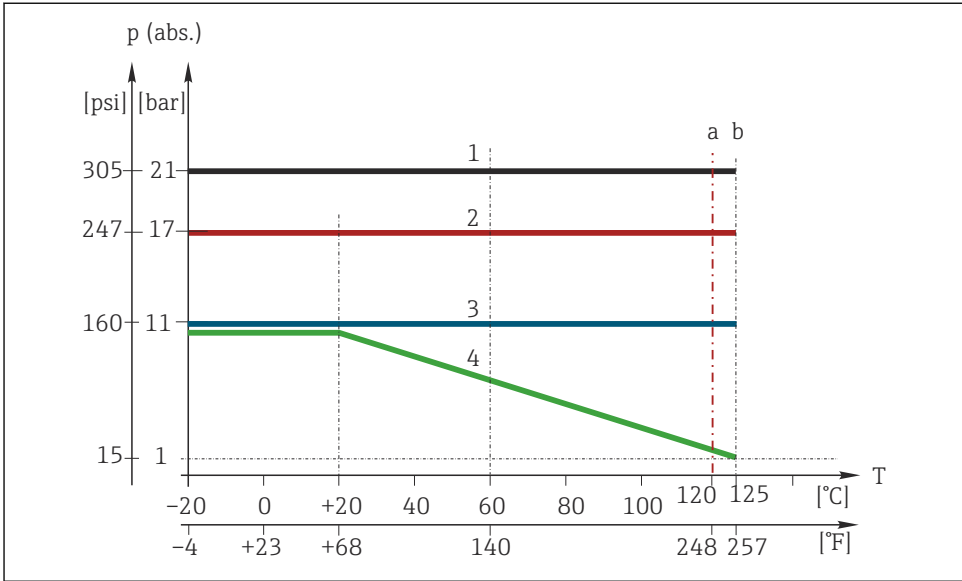


A0056955

9 Hőmérséklet/nyomás görbék

- 1 (Kék) karimával ellátott változat EN 1092-1 DN50 PN40 (CLS50D-\*\*\*P)
- 2 (Fekete) karima nélküli változatok (CLS50D-\*\*\*1/2)
- 3 (Piros) DN50/ANSI 2" karimával ellátott változatok (CLS50D-\*\*\*3/4/5/6)
- 4 (Sárga) JIS karimával ellátott változatok (CLS50D-\*\*\*7)
- 5 (Zöld) lapos csatlakozó karimával ellátott változatok (CLS50D-\*\*\*A/B/C)
- a Veszélyes területeken használt változatok hőmérsékleti határértéke
- b Nem veszélyes területeken használt változatok hőmérsékleti határértéke

## CLS50D-\*\*\*B/C (PEEK érzékelőanyaggal, PEEK adapteranyaggal ellátott változat)

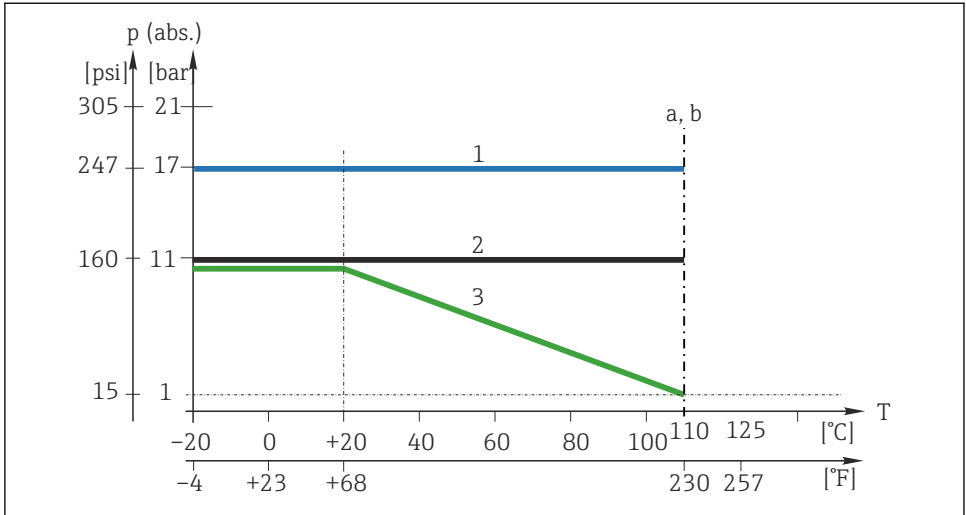


A0056954

10 Hőmérséklet/nyomás görbék

- 1 (Fekete) karima nélküli változatok (CLS50D-\*\*1/2)
- 2 (Piros) DN50/ANSI 2" karimával ellátott változatok (CLS50D-\*\*3/4/5/6)
- 3 (Kék) JIS karimával ellátott változatok (CLS50D-\*\*7)
- 4 (Zöld) lapos csatlakozó karimával ellátott változatok (CLS50D-\*\*A/B/C)
- a Veszélyes területeken használt változatok hőmérsékleti határértéke
- b Nem veszélyes területeken használt változatok hőmérsékleti határértéke

## CLS50D-\*\*\*D (PFA érzékelőanyaggal ellátott változat)

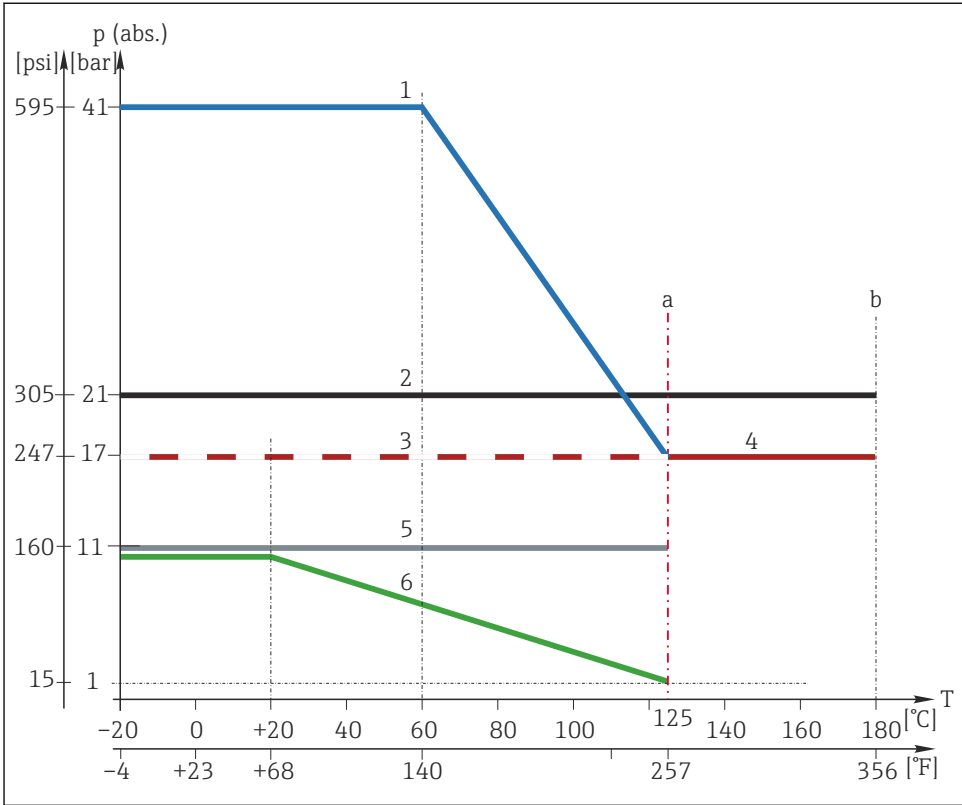


A0056956

11 *Hőmérséklet/nyomás görbék*

- 1 (Kék) karima nélküli vagy DN50/ANSI 2" karimával ellátott változat (CLS50D-\*\*1/3/4/5/6/8)
- 2 (Fekete) JIS karimával ellátott változatok (CLS50D-\*\*7)
- 3 (Zöld) lapos csatlakozó karimával ellátott változatok (CLS50D-\*\*A/B/C)
- a Veszélyes területeken használt változatok hőmérsékleti határértéke
- b Nem veszélyes területeken használt változatok hőmérsékleti határértéke

## CLS50-\*\*B/C/E/F/G ((PEEK érzékelőanyaggal ellátott változat)



A0056957

12 Hőmérséklet/nyomás görbék

1 (Kék) EN 1092-1 DN50 PN40 karimával ellátott változat (CLS50- \*P)

2 (Fekete) karima nélküli változatok (CLS50- \*1/2)

3 (Fehér) DN50/ANSI 2" karimával ellátott változatok (CLS50) \*5/6)

4 (Piros) DN50/ANSI 2" karimával ellátott változatok (CLS50- \*3/4)

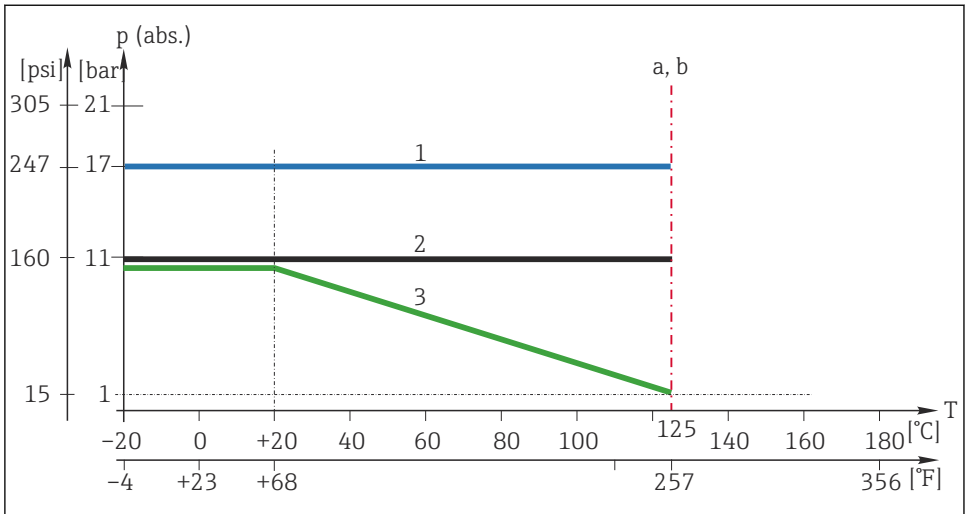
5 (Szürke) JIS karimával ellátott változat (CLS50- \*7)

6 (Zöld) lapos csatlakozó karimával ellátott változatok (CLS50- \*A/B/C)

a Hőmérsékleti határérték az 1., 3., 5. és 6. változat esetén, valamint a veszélyes területeken használt összes változat esetén

b Hőmérsékleti határérték a nem veszélyes területeken használt 2. és 4. változat esetén

## CLS50-\*\*A (PFA érzékelőanyaggal ellátott változat)



A0053007

13 *Hőmérséklet/nyomás görbék*

- 1 (Kék) karima nélküli vagy DN50/ANSI 2" karimával ellátott változatok (CLS50-\*1/3/4/5/6/8)
- 2 (Fekete) JIS karimával ellátott változat (CLS50-\*7)
- 3 (Zöld) lapos csatlakozó karimával ellátott változatok (CLS50-\*A/B/C)
- a Veszélyes területeken használt változatok hőmérsékleti határértéke
- b Nem veszélyes területeken használt változatok hőmérsékleti határértéke

## 9.5 Mechanikai felépítés

### 9.5.1 Méretek

→ „Beépítés” rész

### 9.5.2 Súly

0,3-tól 0,5 kg-ig (0,66-tól 1,1 lb-ig) a változattól és kábeltől függően

### 9.5.3 Anyagok

A közeggel érintkező

A közeggel nem érintkező

Virgin PEEK

PPS-GF40

Rozsdamentes acél 1.4404 (AISI 316L)

Csavarok: 1.4301 (AISI 304)

Kábeltömszelence: PVDF

Tömítések: FKM, EPDM

Kábel: TPE

### 9.5.4 Felületi egyenetlenség

$R_a \leq 0,8 \mu\text{m}$  (sima, fröccsöntött PEEK felület) a közeggel érintkező felületeken

### 9.5.5 Kémiai ellenállóság

Közeg	Koncentráció	PEEK
Marószóda NaOH	0 – 15 %	20-tól 90 °C-ig (68-tól 194 °F-ig)
Salétromsav HNO <sub>3</sub>	0 – 10 %	20-tól 90 °C-ig (68-tól 194 °F-ig)
Foszforsav H <sub>3</sub> PO <sub>4</sub>	0 – 15 %	20-tól 80 °C-ig (68-tól 176 °F-ig)
Kénsav H <sub>2</sub> SO <sub>4</sub>	0 – 30 %	20 °C (68 °F)
Percetsav H <sub>3</sub> C-CO-OOH	0.2 %	20 °C (68 °F)

# Tárgymutató

## A

A csomag tartalma . . . . .	8
A gyártó címe . . . . .	7
A rendelési kód értelmezése . . . . .	7
A személyzetre vonatkozó követelmények . . . . .	5
A termék azonosítása . . . . .	7
Adattábla . . . . .	7
Anyagok . . . . .	25
Ártalmatlanítás . . . . .	17
Átvétel . . . . .	6

## B

Beépítés . . . . .	8
Beépítés utáni ellenőrzés . . . . .	13
Beépítési követelmények . . . . .	8
Beépítési tényező . . . . .	12
Bekötés . . . . .	13
Bemenet . . . . .	18
Biztonsági információk . . . . .	4
Biztonsági utasítások . . . . .	5

## C

Cellaállandó . . . . .	18
------------------------	----

## CS

Csatlakozódoboz . . . . .	17
Csatlakoztatás	
Ellenőrzés . . . . .	14
Védelmi fokozat biztosítása . . . . .	14

## E

EK-megfelelőségi nyilatkozat . . . . .	2
Elektromos csatlakozás . . . . .	13
Ellenőrzés	
Beépítés . . . . .	13
Csatlakoztatás . . . . .	14
Érzékelő	
Beépítés . . . . .	13
Csatlakoztatás . . . . .	13

## F

Felületi egyenetlenség . . . . .	26
Folyamat . . . . .	19
Folyamat-hőmérséklet . . . . .	19
Folyamatcsatlakozások . . . . .	9

Folyamatnyomás . . . . .	20
--------------------------	----

## H

Használat . . . . .	5
Hőmérséklet mérése . . . . .	18
Hőmérséklet/nyomás diagram . . . . .	21
Hőmérsékleti válaszdő . . . . .	19

## J

Javítás . . . . .	16
-------------------	----

## K

Kalibráló oldatok . . . . .	18
Karbantartás . . . . .	15
Kémiai ellenállóság . . . . .	26
Környezet . . . . .	19
Környezeti hőmérséklet . . . . .	19

## L

Levegőben történő beállítás . . . . .	12
---------------------------------------	----

## M

Mechanikai felépítés . . . . .	25
Megfelelőségi nyilatkozat . . . . .	2
Mérési hiba . . . . .	19
Méréstartományok . . . . .	18
Méreték . . . . .	8
Mérőkábel . . . . .	17
Mért változók . . . . .	18
Munkahelyi biztonság . . . . .	5
Működési jellemzők . . . . .	19
Műszaki adatok . . . . .	18
Folyamat . . . . .	19
Környezet . . . . .	19
Mechanikai felépítés . . . . .	25
Működési jellemzők . . . . .	19

## NY

Nyomás/hőmérséklet diagram . . . . .	21
--------------------------------------	----

## P

Pótalkatrészek . . . . .	16
--------------------------	----

## R

Relatív páratartalom . . . . .	19
Rendeltetésszerű használat . . . . .	5

**S**

Sterilizáció . . . . .	20
Súly . . . . .	25

**SZ**

Szimbólumok . . . . .	4
-----------------------	---

**T**

Tájéltás . . . . .	11
Tárolási hőmérséklet . . . . .	19
Tartozékok . . . . .	17
Termékazonosítás . . . . .	6
Termékbiztonság . . . . .	6
Termékoldal . . . . .	7
Tisztítószer . . . . .	15

**Ü**

Üzembiztonság . . . . .	6
-------------------------	---

**V**

Védelmi fokozat . . . . .	19
Biztosítás . . . . .	14
Visszaküldés . . . . .	16









71759495

[www.addresses.endress.com](http://www.addresses.endress.com)

---