

# Information technique

## Dipfit CYA10

Support à immersion pour les eaux usées, les eaux de surface et les applications industrielles



### Domaine d'application

Le Dipfit CYA10 est un support à immersion avec une profondeur d'immersion maximale de 10 mètres (32 ft), destiné à la/au :

- Surveillance des eaux de surface dans les puits d'eau souterraine, les rivières et les eaux saumâtres et d'eau de mer
- Traitement des eaux usées communales et industrielles
- Process industriels

Le Dipfit CYA10 est compatible avec tous les capteurs Memosens de 12 mm sans référence de KCl liquide et avec les paramètres suivants :

- pH/redox
- Conductivité
- Oxygène

### Principaux avantages

- Montage aisé dans les puits, les cours d'eau et les chaudières grâce à un large éventail d'options de montage (fixation par bride ou en combinaison avec le support Flexdip CYH112)
- Maintenance rapide du point de mesure grâce à la construction avec un tuyau flexible et à la facilité d'accès au capteur utilisé, même lorsque le support est utilisé à une grande profondeur d'immersion
- Mise en place simple des points de mesure avec des capteurs PG13.5 ("12 mm"), étant donné que le support est peu encombrant et qu'il peut donc également être monté dans des canaux, des chaudières, des canalisations d'égouts ou des regards
- Flexibilité exceptionnelle dans l'application grâce à la possibilité d'installer et de configurer les points de mesure dans les égouts et les clarificateurs couverts, ainsi que dans les zones explosibles

## Principe de fonctionnement et architecture du système

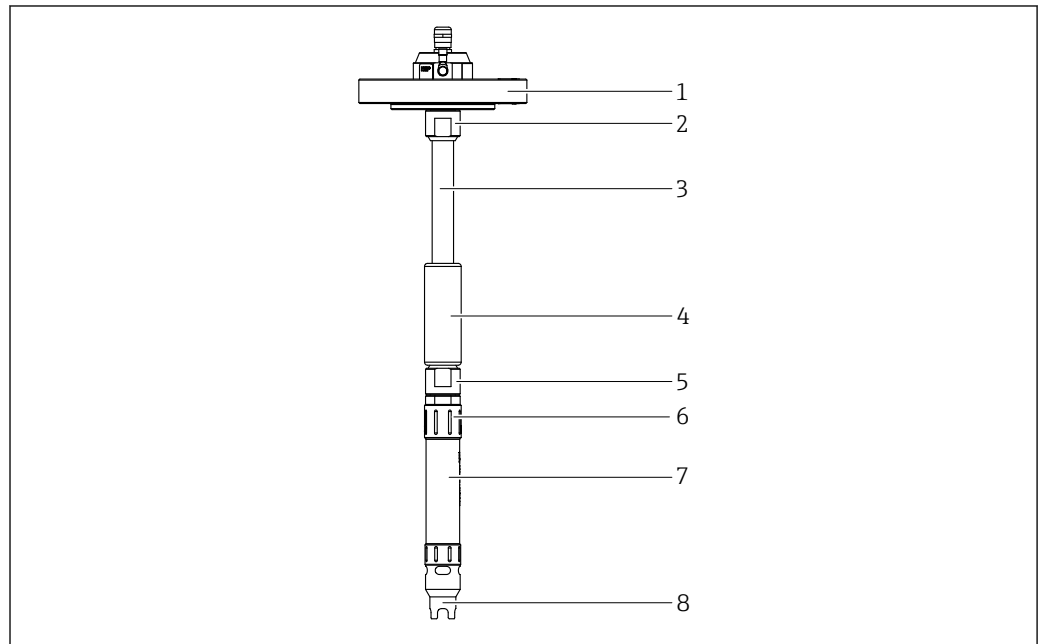
### Construction du produit

Le support est conçu pour être utilisé dans le secteur de l'eau, des eaux usées et de l'environnement :

- Cuve ou réservoir, fermé ou ouvert
- Caniveaux / canaux ouverts
- Eau (rivières, lacs, mer)

Le support peut être commandé en 2 versions :

- Support à immersion (version tube)
- Support à immersion (version tuyau)



A0060668

### 1 Description des composants concernant la version tuyau

- 1 Raccord process (exemple)
- 2 Presse-étoupe vers raccord process
- 3 Guide-câble (version tuyau)
- 4 Poids d'immersion (en option)
- 5 Presse-étoupe du tuyau
- 6 Capuchon d'obturation
- 7 Support de capteur
- 8 Capuchon de protection et outil de montage de câble

### AVIS

**Les supports dotés d'un guide-câble flexible ont tendance à se courber légèrement et à flotter lorsqu'ils sont immergés à de plus grandes profondeurs.**

- ▶ Utiliser le poids d'immersion en option.

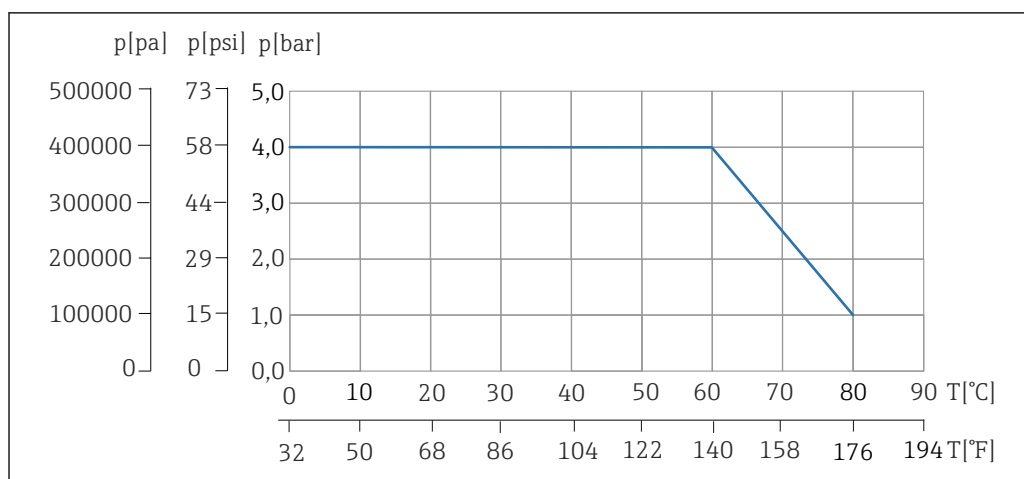
### Ensemble de mesure

L'ensemble de mesure complet comprend :

- Support CYA10
- Câble de données Memosens CYK10
- Tuyau de câble
- Raccord process, p. ex. porte-chaîne
- Transmetteur, p. ex. Liquiline CM44
- Capteur, p. ex. CPS11E



## Diagramme de pression/température



A0056350

3 Diagramme de pression et de température

*T* Température

*p* Pression

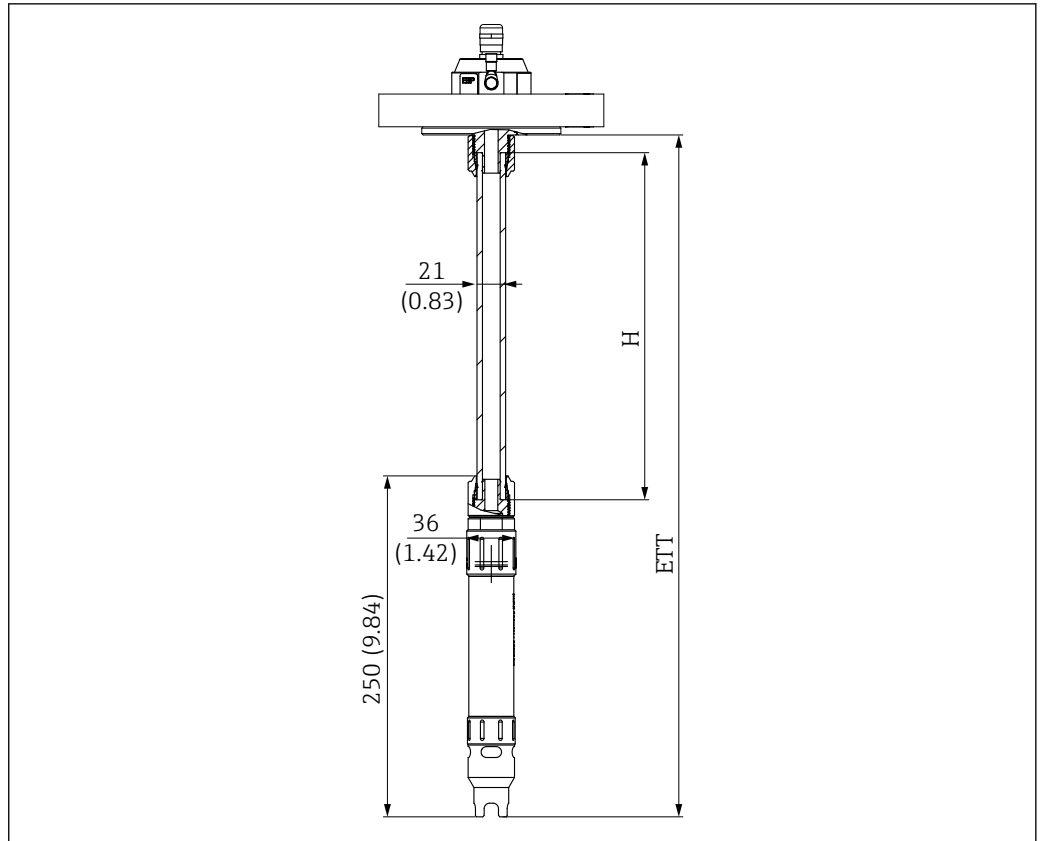
## Construction mécanique

### Construction et dimensions

#### Profondeurs d'immersion, version tuyau

La profondeur d'immersion ETT est déterminée par la longueur de tuyau sélectionnée  $H + 245,5$  mm.

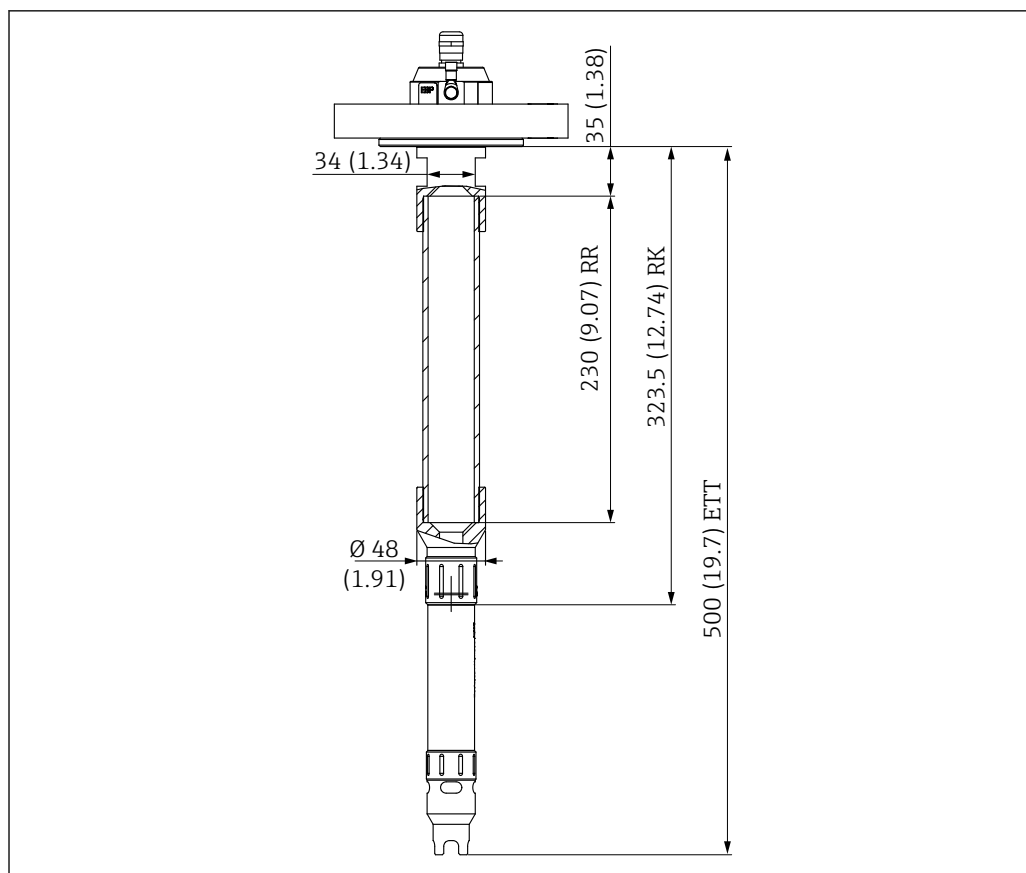
Exemple : La longueur de tuyau  $H$  raccourcie à 500 mm donne une profondeur d'immersion ETT de 745,5 mm ( $500 \text{ mm} + 245,5 \text{ mm} = 745,5 \text{ mm}$ ). La longueur de tuyau peut être raccourcie à l'aide d'un outil approprié.



4 Dimensions et profondeur d'immersion de la version tuyau. Unité de mesure mm (in)

**Profondeurs d'immersion, version tube**

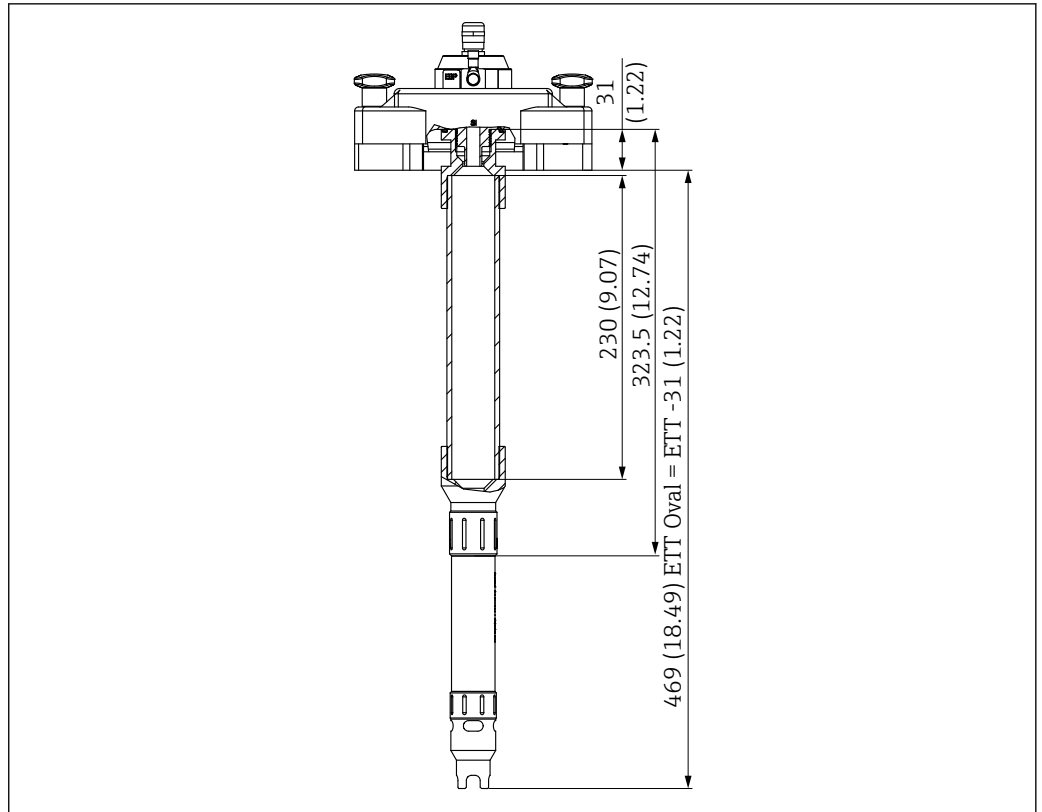
La profondeur d'immersion ETT est déterminée par la longueur de tube sélectionnée RR + 269,5 mm.



A0060666

5 Dimensions et profondeur d'immersion de la version tube. Unité de mesure mm (in)

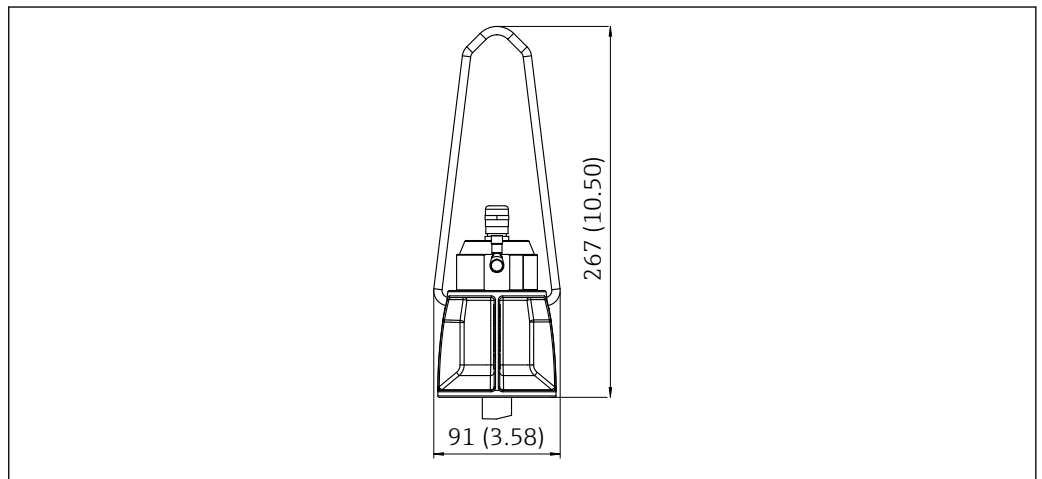
Longueur de tube brute RR (ETT-269,5 = RR)	Profondeur d'immersion ETT Version EN1092 DN50 et bride 2", Class 150, ASME B16.5	Profondeur d'immersion bride ovale (ETT-31 mm)
230,5 mm (9,07 in)	500 mm (19,69 in)	469 mm (18,46 in)
730,5 mm (28,76 in)	1 000 mm (39,37 in)	969 mm (38,149 in)
1 230,5 mm (48,44 in)	1 500 mm (59,60 in)	1 469 mm (57,83 in)
1 730,5 mm (68,13 in)	2 000 mm (78,74 in)	1,969 mm (77,51 in)



A0060667

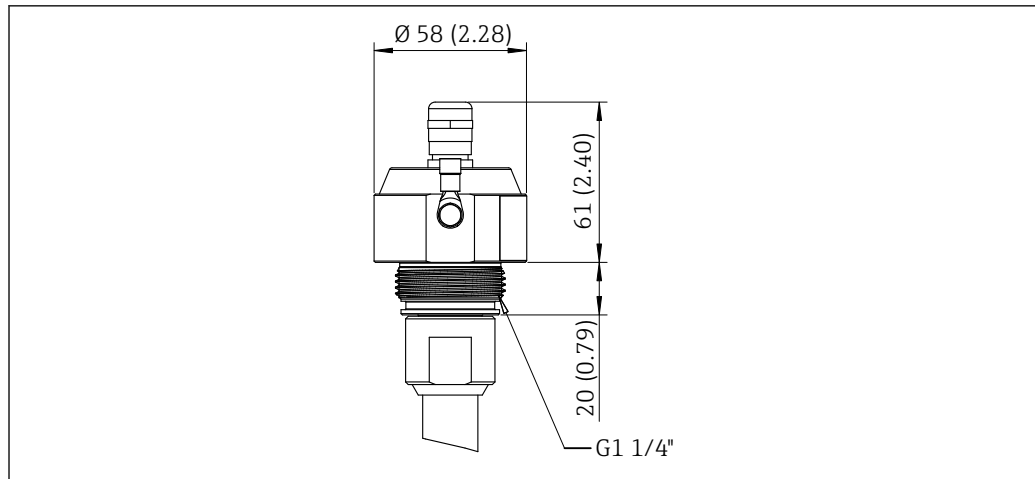
6 Exemple de dimensions et de profondeur d'immersion, bride ovale. Unité de mesure mm (in)

### Dimensions des raccords process



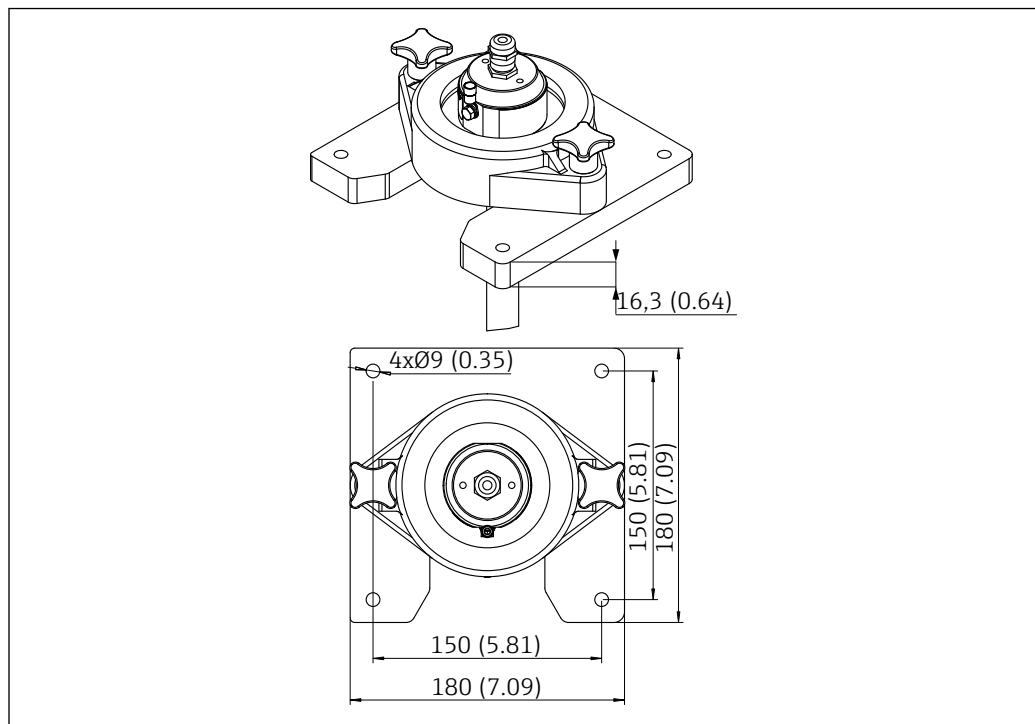
A0056507

7 Dimensions, raccord process avec support de chaîne. Unité de mesure mm (in)



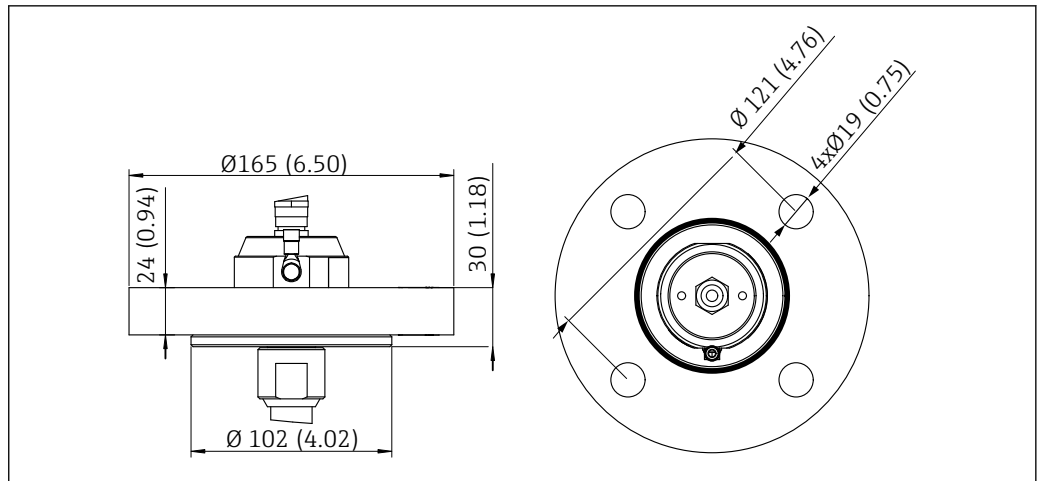
A0056508

8 Dimensions, raccord process G1 1/4", filetage mâle. Unité de mesure mm (in)



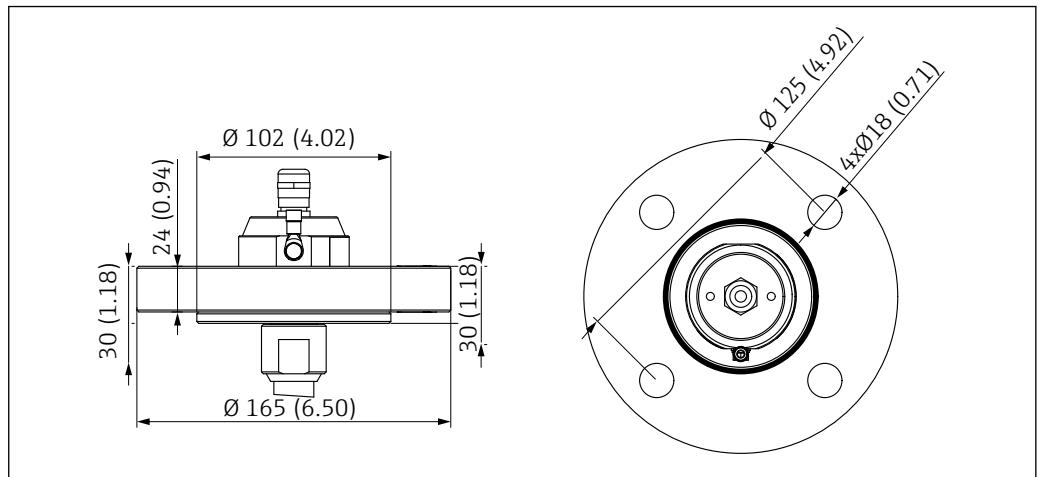
A0056509

9 Dimensions, raccord process à bride ovale. Unité de mesure mm (in)



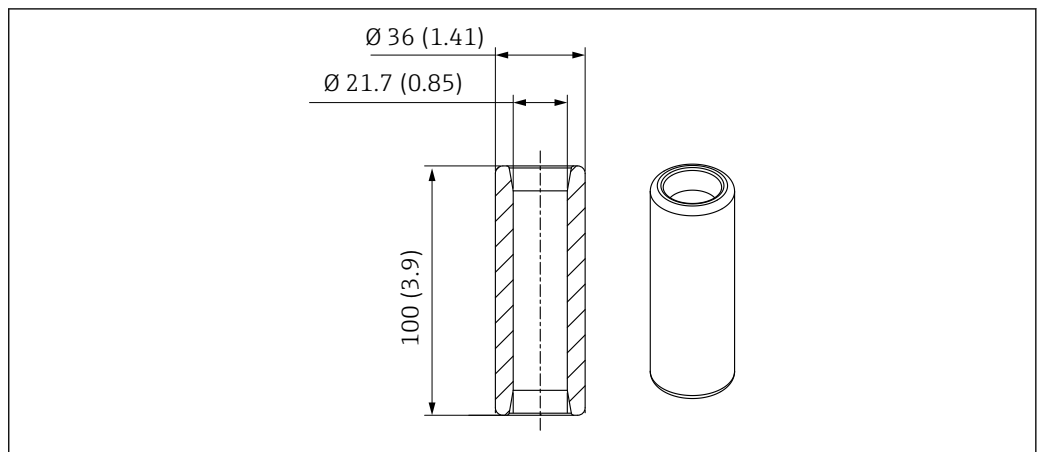
A0056510

10 Dimensions, raccord process ASME B16.5 2"



A0060663

11 Dimensions, raccord process EN1092 DN50



A0060675

12 Dimensions, poids d'immersion (en option). Unité de mesure mm (in)

**Poids**

Longueur de tuyau	Poids
1 m (3,28 ft)	env. 1,5 kg (3,3 lb)
3 m (9,84 ft)	env. 2,1 kg (4,63 lb)

Longueur de tuyau	Poids
5 m (16,40 ft)	env. 2,8 kg (6,17 lb)
10 m (32,8 ft)	env. 4,4 kg (9,7 lb)

Poids d'immersion (en option) : 500 gr (1,1 lbs)

#### Matériaux

	Zone non explosible	Zone explosible
Parties du boîtier en contact avec le produit	PE-UHMW	PE-UHMW ELS*
Guide-câble (tuyau)	EPDM	EPDM ELS*
Joints toriques	EPDM	EPDM
Brides tournantes	PP	PP
Parties de bride ovale	PP	PP
Support de chaîne	PA6/1.4404/A4	PA6/1.4404/A4
Presse-étoupe	1.4305	1.4305
Bague de serrage	PP	PP ELS*
Fusible enfichable	PBT-GF30	PBT-GF30
Poids d'immersion, en contact avec le produit (en option)	1.4404	1.4404

\* ELS = conducteur électrique

## Certificats et agréments

Les certificats et agréments actuels pour le produit sont disponibles sur la page produit correspondante, à l'adresse [www.endress.com](http://www.endress.com) :

1. Sélectionner le produit à l'aide des filtres et du champ de recherche.
2. Ouvrir la page produit.
3. Sélectionner **Télécharger**.

Les déclarations suivantes sont disponibles pour le support :

- Conforme à la directive des équipements sous pression (DESP)
- Agréé pour une utilisation en zone explosible (en option)

---


## Informations à fournir à la commande

---

Page produit [www.endress.com/cya10](http://www.endress.com/cya10)

---

### Configurateur de produit

1. **Configurer** : cliquer sur ce bouton sur la page produit.
  2. Sélectionner **Configuration personnalisée**.
    - ↳ Le configurateur s'ouvre dans une nouvelle fenêtre.
  3. Configurer l'appareil selon les besoins individuels en sélectionnant l'option souhaitée pour chaque fonction.
    - ↳ On obtient ainsi une référence de commande valide et complète pour l'appareil.
  4. **Accepter** : ajouter le produit configuré au panier.
-  Pour beaucoup de produits, il est également possible de télécharger des schémas CAO ou 2D de la version de produit sélectionnée.
5. **CAD** : ouvrir cet onglet.
    - ↳ La fenêtre des schémas s'affiche. Il est possible de choisir parmi différentes vues. Celles-ci peuvent être téléchargées dans des formats sélectionnables.
- 

### Contenu de la livraison

- La livraison comprend :
- Support
  - Raccord process dans la version commandée
  - Guide-câble selon la version commandée
  - Manuel de mise en service

## Accessoires

Vous trouverez ci-dessous les principaux accessoires disponibles à la date d'édition de la présente documentation.

Les accessoires listés sont techniquement compatibles avec le produit dans les instructions.

1. Des restrictions spécifiques à l'application de la combinaison de produits sont possibles. S'assurer de la conformité du point de mesure à l'application. Ceci est la responsabilité de l'utilisateur du point de mesure.
2. Faire attention aux informations contenues dans les instructions de tous les produits, notamment les caractéristiques techniques.
3. Pour les accessoires non mentionnés ici, adressez-vous à notre SAV ou agence commerciale.

### Accessoires spécifiques à l'appareil

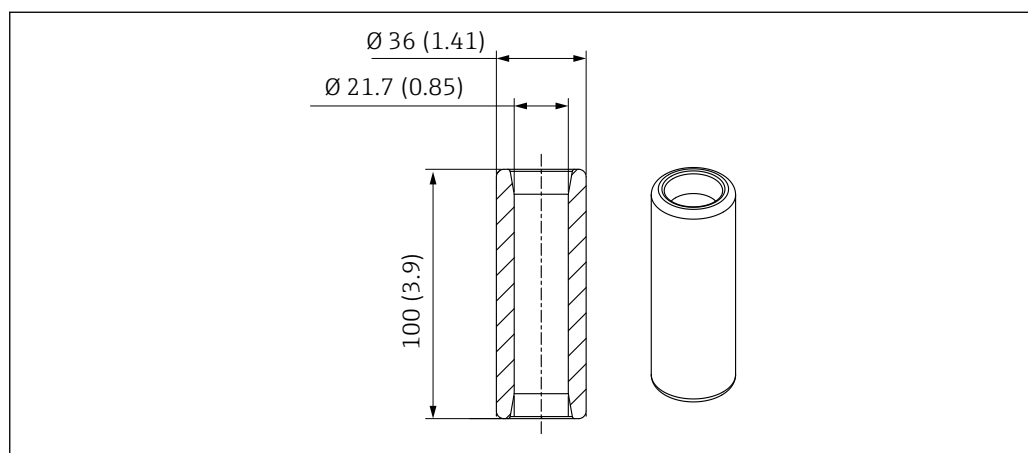
#### Câble de données Memosens CYK10

- Pour capteurs numériques avec technologie Memosens
- Configurateur de produit sur la page produit : [www.endress.com/cyk10](http://www.endress.com/cyk10)

 Information technique TI00118C

#### Kit CYA10 poids d'immersion 316L/1.4404

Réf. 71717056



 13 Dimensions, poids d'immersion (en option). Unité de mesure mm (in)

A0060675

### Capteurs

#### Capteurs de pH

##### Memosens CPS11E

- Capteur de pH pour applications standard dans l'ingénierie des process et de l'environnement
- Numérique avec technologie Memosens 2.0
- Configurateur de produit sur la page produit : [www.endress.com/cps11e](http://www.endress.com/cps11e)

 Information technique TI01493C

##### Memosens CPS12E

- Capteur de redox pour applications standard dans la technique de process et de l'environnement
- Numérique avec technologie Memosens 2.0
- Configurateur de produit sur la page produit : [www.endress.com/cps12e](http://www.endress.com/cps12e)

 Information technique TI01494C

##### Memosens CPS16E

- Capteur de pH/redox pour applications standard dans la technique de process et de l'environnement
- Numérique avec technologie Memosens 2.0
- Configurateur de produit sur la page produit : [www.endress.com/cps16e](http://www.endress.com/cps16e)

 Information technique TI01600C

**Memosens CPS31E**

- Capteur de pH pour les applications standard dans l'eau potable et l'eau de piscine
- Numérique avec technologie Memosens 2.0
- Configurateur de produit sur la page produit : [www.endress.com/cps31e](http://www.endress.com/cps31e)



Information technique TI01574C

**Ceragel CPS71E**

- Électrode de pH avec système de référence comprenant un piège à ions
- Configurateur de produit sur la page produit : [www.endress.com/cps71e](http://www.endress.com/cps71e)

**Memosens CPS72E**

- Capteur de redox pour les applications de process chimiques
- Numérique avec technologie Memosens 2.0
- Configurateur de produit sur la page produit : [www.endress.com/cps72e](http://www.endress.com/cps72e)



Information technique TI01576C

**Memosens CPS76E**

- Capteur de pH/redox pour technologie de process
- Numérique avec technologie Memosens 2.0
- Configurateur de produit sur la page produit : [www.endress.com/cps76e](http://www.endress.com/cps76e)



Information technique TI01601C

**Capteurs d'oxygène****Memosens COS22E**

- Capteur d'oxygène ampérométrique hygiénique avec stabilité de mesure maximale sur plusieurs cycles de stérilisation
- Numérique avec technologie Memosens 2.0
- Configurateur de produit sur la page produit : [www.endress.com/cos22e](http://www.endress.com/cos22e)



Information technique TI01619C

**Memosens COS81E**

- Capteur d'oxygène optique hygiénique avec stabilité de mesure maximale sur plusieurs cycles de stérilisation
- Numérique avec technologie Memosens 2.0
- Configurateur de produit sur la page produit : [www.endress.com/cos81e](http://www.endress.com/cos81e)



Information technique TI01558C

**Capteurs de conductivité****Memosens CLS82E**

- Capteur à quatre électrodes
- Avec technologie Memosens
- Configurateur de produit sur la page produit : [www.endress.com/cls82e](http://www.endress.com/cls82e)



Information technique TI01529C





71771603

[www.addresses.endress.com](http://www.addresses.endress.com)

---