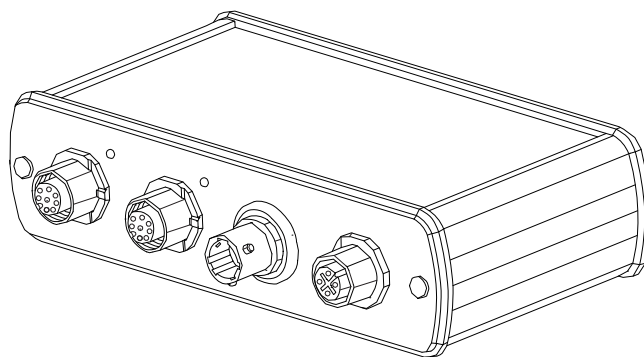


Brukerveiledning

CYM17

Memosens analog omformer







Innholdsfortegnelse








| | | |
|----------|--|-----------|
| 1 | Om dette dokumentet | 4 |
| 1.1 | Advarsler | 4 |
| 1.2 | Benyttede symboler | 4 |
| 2 | Grunnleggende sikkerhetsanvisninger | 5 |
| 2.1 | Krav til personalet | 5 |
| 2.2 | Tiltenkt bruk | 5 |
| 2.3 | Sikkerhet på arbeidsplassen | 5 |
| 2.4 | Driftssikkerhet | 5 |
| 2.5 | Produktsikkerhet | 6 |
| 3 | Produktbeskrivelse | 6 |
| 3.1 | Produktutforming | 6 |
| 4 | Mottakskontroll og identifisering av produktet | 7 |
| 4.1 | Mottakskontroll | 7 |
| 4.2 | Produktidentifikasjon | 8 |
| 4.3 | Leveringsinnhold | 8 |
| 4.4 | Sertifikater og godkjenninger | 9 |
| 5 | Installering | 9 |
| 5.1 | Installasjonsvilkår | 9 |
| 6 | Elektrisk tilkobling | 10 |
| 6.1 | Koble til enheten | 10 |
| 7 | Diagnostikk og feilsøking | 11 |
| 7.1 | Diagnostisk informasjon via lysdioder .. | 11 |
| 7.2 | Feilsignaler | 11 |
| 8 | Reparasjon | 11 |
| 8.1 | Retur | 11 |
| 8.2 | Kassering | 11 |
| 9 | Tekniske data | 12 |
| 9.1 | Inngang | 12 |
| 9.2 | Utgang | 12 |
| 9.3 | Strømforsyning | 12 |
| 9.4 | Ytelseegenskaper | 13 |
| 9.5 | Miljø | 13 |
| 9.6 | Mekanisk oppbygning | 13 |

1 Om dette dokumentet

1.1 Advarsler

| Informasjonsstruktur | Betydning |
|---|---|
| <p> FARE</p> <p>Årsaker (/konsekvenser) Om nødvendig, konsekvenser av avvik (eventuelt)</p> <ul style="list-style-type: none"> ▶ Avhjelpende tiltak | <p>Dette symbolet varsler deg om en farlig situasjon. Hvis du ikke unngår den farlige situasjonen, vil den føre til en dødelig eller alvorlig personskade.</p> |
| <p> ADVARSEL</p> <p>Årsaker (/konsekvenser) Om nødvendig, konsekvenser av avvik (eventuelt)</p> <ul style="list-style-type: none"> ▶ Avhjelpende tiltak | <p>Dette symbolet varsler deg om en farlig situasjon. Hvis du ikke unngår den farlige situasjonen, kan den føre til en dødelig eller alvorlig personskade.</p> |
| <p> FORSIKTIG</p> <p>Årsaker (/konsekvenser) Om nødvendig, konsekvenser av avvik (eventuelt)</p> <ul style="list-style-type: none"> ▶ Avhjelpende tiltak | <p>Dette symbolet varsler deg om en farlig situasjon. Hvis denne situasjonen ikke unngås, kan den føre til mindre eller mer alvorlige personskader.</p> |
| <p> LES DETTE</p> <p>Årsak/situasjon Om nødvendig, konsekvenser av avvik (eventuelt)</p> <ul style="list-style-type: none"> ▶ Tiltak/merknad | <p>Dette symbolet varsler deg om situasjoner som kan resultere i skade på eiendom.</p> |

1.2 Benyttede symboler

| Symbol | Betydning |
|---|------------------------------------|
|  | Tilleggsinformasjon, tips |
|  | Tillatt eller anbefalt |
|  | Ikke tillatt eller ikke anbefalt |
|  | Henvisning til enhetsdokumentasjon |
|  | Sidehenvisning |
|  | Illustrasjonshenvisning |
|  | Resultat av et trinn |

2 Grunnleggende sikkerhetsanvisninger

2.1 Krav til personalet

- Installasjon, idriftsetting, drift og vedlikehold må bare utføres av teknisk personale som er kvalifisert til å utføre disse oppgavene.
- Det tekniske personalet må være autorisert av anleggsoperatøren til å utføre de angitte aktivitetene.
- Det tekniske personalet må ha lest og forstått denne bruksanvisningen og må følge informasjonen den inneholder.
- Feil kan bare repareres av autorisert og spesielt kvalifisert personale.



Reparasjoner ikke beskrevet i den medfølgende bruksanvisningen må bare utføres direkte på produsentstedet eller av serviceorganisasjonen.

2.2 Tiltenkt bruk

CYM17 leverer den målte hovedverdien og temperaturen som en analog målt verdi. Memosens pH-sensorer og Memosens optiske oksygensensorer kan kobles til enheten. Sensorene kan kobles til enheten enten individuelt eller samtidig.

Enheten er beregnet brukt til følgende formål:

- Laboratorier
- Prosessorienterte bruksområder på arbeidsbenk i ikke-farlige områder



Enheten kan ikke brukes til å bytte en prosessgiver fordi den ikke støtter kommunikasjon med styresystemet.

Enheten støtter bare Memosens-sensorer som ikke er godkjent for bruk i farlige områder. Anbefalte bruksområder er fortrinnsvis i laboratorier for kalibrering og funksjonell prøving.

Det er ikke tillatt å bruke enheten for andre formål enn beskrevet siden dette utgjør en trussel mot personsikkerheten og sikkerheten til hele målesystem.

Produsenten er ikke ansvarlig for skade som oppstår på grunn av feil eller ikke-tiltenkt bruk.

2.3 Sikkerhet på arbeidsplassen

Som bruker er du ansvarlig for å overholde følgende sikkerhetsvilkår:

- Installasjonsretningslinjer
- Lokale standarder og bestemmelser

2.4 Driftssikkerhet

Før idriftsetting av hele målepunktet:

1. Kontroller at alle tilkoblinger er riktige.
2. Påse at elektriske kabler og slangetilkoblinger er uskadede.
3. Ikke bruk skadede produkter, og beskytt dem mot utilsiktet drift.
4. Merk skadede produkter som defekte.

Under drift:

- ▶ Hvis feil ikke kan rettes:
må produkter tas ut av tjeneste og beskyttes mot utilsiktet drift.

2.5 Produktsikkerhet

2.5.1 Teknikkens stand

Produktet er utformet for å oppfylle moderne sikkerhetskrav, har blitt testet og sendt fra fabrikken i en driftsikker tilstand. Relevante bestemmelser og europeiske standarder er overholdt.

2.5.2 Elektrisk utstyr i farlige områder

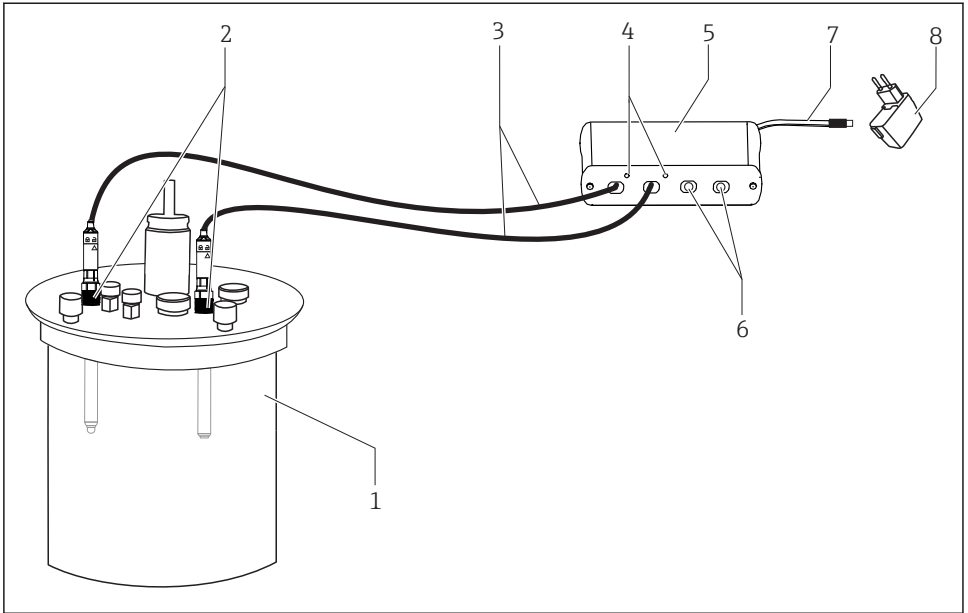
Enheten må aldri brukes i farlige områder!

3 Produktbeskrivelse

3.1 Produktutforming

Følgende komponenter utgjør del av leveringsomfanget:

- 1 Memosens analog omformer
- 1 strømadapter til USB-plugg (bare egnet til europeiske kontakter)



A0035824

1 Produktutforming av Memosens analog omformer

- 1 Gjæringstanker
- 2 Memosens-sensorer
- 3 Memosens-kabel
- 4 Lysdioder
- 5 Memosens analog omformer
- 6 Analog utgang for adapterkabel
- 7 USB-kabel
- 8 USB-pluggstrømadapter



USB-kabelen er bare for strømforsyning. Dataoverføring er ikke mulig med USB-kabelen.

Alle Memosens pH-sensorer kan kobles til enheten. Bruk fortrinnsvis CPS171D- og/eller COS81D-sensoren til gjæringsprosessen.

4 Mottakskontroll og identifisering av produktet

4.1 Mottakskontroll

1. Kontroller at emballasjen er uskadet.
 - ↳ Varsle leverandøren om eventuell skade på emballasjen. Ta vare på den skadde emballasjen til problemet er løst.

2. Kontroller at innholdet er uskadet.
 - ↳ Varsle leverandøren om eventuell skade på innholdet. Ta vare på de skadde varene til problemet er løst.
3. Kontroller at leveransen er fullstendig, og at ingenting mangler.
 - ↳ Sammenlign pakksedlene med bestillingen.
4. Emballer produktet for lagring og transport på en slik måte at det er beskyttet mot støt og fukt.
 - ↳ Originalemballasjen gir den beste beskyttelsen. Overhold de tillatte omgivelsesvilkårene.

Hvis du lurer på noe, må du kontakte leverandøren eller ditt lokale salgssenter.

4.2 Produktidentifikasjon

4.2.1 Typeskilt

Typeskiltet gir deg følgende informasjon om enheten:

- Produsentidentifikasjon
 - Serienummer
 - Sikkerhetsinformasjon og advarsler
- ▶ Sammenlign informasjonen på typeskiltet med bestillingen.

4.2.2 Produktidentifikasjon

Tolkning av bestillingskoden

Bestillingskoden og serienummeret for produktet finnes på følgende steder:

- På typeskiltet
- På pakksedlene

Oppnå informasjon om produktet

1. Gå til www.endress.com.
2. Hent opp sidesøket (forstørrelsesglass).
3. Angi et gyldig serienummer.
4. Søk.
 - ↳ Produktstrukturen vises i et hurtigvindu.
5. Klikk på produktbildet i hurtigvinduet.
 - ↳ Et nytt vindu (**Device Viewer**) åpnes. All informasjonen i forbindelse med enheten vises i dette vinduet samt produktdokumentasjonen.

4.3 Leveringsinnhold

Leveringen omfatter:

- 1 Memosens analog omformer CYM17
- 1 sett bruksanvisning

4.4 Sertifikater og godkjenninger

4.4.1 CE-merke

Produktet oppfyller kravene i de harmoniserte europeisk standardene. Som sådan overholder det lovkravene i EU-direktivene. Produsenten bekrefter vellykket prøving av produktet ved å påføre CE-merket.

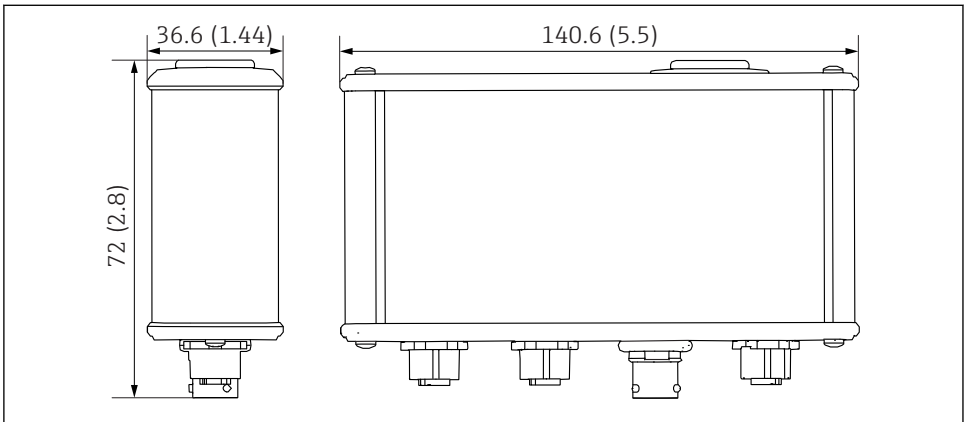
5 Installering

5.1 Installasjonsvilkår

5.1.1 Installasjonsanvisning

- Plasser enheten slik at den enkelt kan åpnes på et senere tidspunkt.
- Plasser enheten på en stiv, jevn overflate.

5.1.2 Dimensjoner

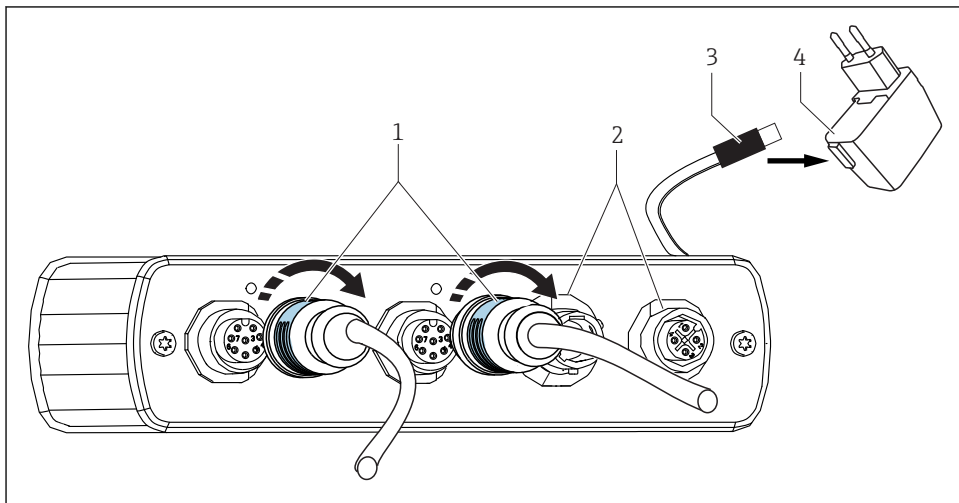


A0035827

2 Dimensjoner på Memosens analog omformer. Dimensjoner: mm (in)

6 Elektrisk tilkobling

6.1 Koble til enheten



A0035828

3 Installering

- 1 Kabel med M12-plugg
- 2 Tilkoblinger for adapterkabel (om nødvendig)
- 3 USB-kobling for strømforsyning
- 4 USB-pluggstrømadapter

1. Koble M12-pluggen til M12-kontakten på enheten.
 - ↳ Vær oppmerksom på den tilkoblede sensorens konfigurasjon.
2. Koble sensoren med Memosens-protokollen til Memosens-innpluggingshodet på CYK20-laboratoriekabelen.
3. Koble USB-kabelen til USB-pluggstrømadapteren.
4. Sett USB-pluggstrømadapteren i en kontakt.

7 Diagnostikk og feilsøking

7.1 Diagnostisk informasjon via lysdioder

Enheden har en separat lysdiode for hver målekanal. Disse lysdiodene gir informasjon om enheten og de tilkoblede sensorene.

| Lysdiodeatferd | Status |
|-----------------------|--|
| Blinker grønt | Alt er OK |
| Blinker rødt | Utgangssignalfeil: Ingen sensor er koblet til, eller den tilkoblede sensoren er defekt eller feil |
| Blinker rødt og grønt | Utgangssignalfeil: Referansekaliibrering er ikke utført (gjelder bare COS81) |

7.2 Feilsignaler

Følgende feilsignaler kan forekomme:

| | | |
|-------------------|-------------|----------------------------|
| Feilsignal pH | < -750 mV | |
| Feilsignal DO | 0 nA | |
| Feilsignal NTC22K | > 68,5 KOhm | tilsvarer < 0 °C (32 °F) |
| Feilsignal PT1000 | > 1271 Ohm | tilsvarer > 70 °C (158 °F) |

8 Reparasjon

8.1 Retur

Produktet må returneres hvis reparasjoner eller en fabrikkalibrering er nødvendig, eller hvis feil produkt ble bestilt eller levert. Som et ISO-sertifisert selskap og dessuten på grunn av lovbestemmelser er Endress+Hauser forpliktet til å følge visse prosedyrer ved håndtering av returnerte produkter som har vært i kontakt med medium.

Slik sikrer du rask, sikker og profesjonell retur av enheten:

- ▶ Se nettstedet www.endress.com/support/return-material for informasjon om prosedyren og vilkårene for retur av enheter.

8.2 Kassering

Enheden inneholder elektroniske komponenter. Produktet må kasseres som elektronisk avfall.

- ▶ Følg de lokale bestemmelsene.

9 Tekniske data

9.1 Inngang

9.1.1 Type inngang

Memosens-port: M12-kontakt

9.2 Utgang

9.2.1 Utgangssignal

T82-kontakt: 0 til 200 nA (pinne A-katode og pinne B-anode) / 4700 til 68500 Ohm (pinne C og D)

M12 4-pinne -750 til 750 mV (pinne 1 pH og 2 ref) / 1000 til 1400 (pinne 3 og 4)

9.2.2 Spenning

Memosens M12: 2,8 til 3,3 V

9.3 Strømforsyning

9.3.1 Strømforsyning

5 V DC/500 mA via USB (via medfølgende strømenhet)

9.3.2 Kabelspesifikasjon

Kabellengde

USB-kabel: 1,5 m (4,9 ft)

Memosens-kabel: 1,5 m (4,9 ft)

Alle adapterkabler (på gjæringstankside): 1 m (3,3 ft)

Adapterkabler

Følgende adapterkabler (utløpsside på gjæringstank) er beregnet på CYM17 (følger ikke med enheten):

pH:

- M12 4-pinne/BNC + 2 banana
- M12 4-pinne/K8S
- M12 4-pinne/VarioPin 6-pinne



DO:

T82 4-pinne/VarioPin 6-pinne

9.4 Ytelseegenskaper

9.4.1 Største målte feil

Den målte systemfeilen avhenger av kalibreringen, justeringen og statusen for den tilkoblede sensoren.

| | | |
|--------|---|--|
| pH | $\pm 1\% + 0,5\text{ mV}$ stabilitet ved -750 til 750 mV |  Du finner detaljert informasjon om «Målt feil» i dokumentasjonen for den tilkoblede pH-sensoren. |
| DO | $\pm 1\% + 40\text{ pA}$ stabilitet ved 0 til 120 nA |  Du finner detaljert informasjon om «Målt feil» i dokumentasjonen for COS81D-sensoren. |
| PT1000 | $\pm 1\text{ K}$ ved 1000 til 1271 Ohm | |
| NTC | $\pm 1\text{ K}$ ved 4700 til 68500 Ohm | |

9.5 Miljø

9.5.1 Omgivelsestemperaturområde

$-5 - 50\text{ °C}$ ($23 - 122\text{ °F}$)

9.5.2 Oppbevaringstemperatur

$-25 - 85\text{ °C}$ ($-13 - 185\text{ °F}$)

9.5.3 Fuktighet

maks. 85% , ikke-kondenserende

9.5.4 Kapslingsgrad

IP54


9.5.5 Elektromagnetisk kompatibilitet (EMC)

Interferensstråling og interferensimmunitet i samsvar med EN 61326-1:2006, Klasse B (Industriell)

9.6 Mekanisk oppbygning

9.6.1 Dimensjoner



Installering →  9

9.6.2 Vekt

$0,33\text{ kg}$ ($0,73\text{ lbs}$)

9.6.3 Materialer

Hus: aluminium



71425593

www.addresses.endress.com
