

技术资料

CUD33 一体式浊度传感器

相分离专用光学传感器



应用

CUD33 一体式浊度传感器适合在以下工艺过程中检测和区分不同产品:

- 乳制品与水的相分离
- 啤酒厂中酵母与水的相分离，例如用于酵母回收

优势

- 确保最高产品产量：快速检测 CIP 清洗过程，并通过精确快速识别阶段变化来避免产品损耗。
- 一体式设计：结构紧凑，节省安装空间，即使空间狭小也能用于相分离工艺
- 操作简单，真正免维护：每年清洗一次球面透镜即可，无需考虑 CIP 清洗周期。采用创新设计，不使用可更换密封材料，因此无需更换 O 型圈和持续维护。
- 可靠测量性能：独特球面透镜可防止气泡干扰测量。
- 安装便捷：配备多种过程连接，可轻松安装在管道中。一体式传感器连接 PLC 后即可提供测量值，无需组态设置。
- 材料合规：相分离专用传感器符合 EC 1935/2004 法规和 FDA 21 CFR 认证要求。
- 卫生合规设计：部分型号通过 3-A 和 EHEDG 认证。

目录

功能与系统设计	3
产品设计	3
输入	3
测量变量	3
测量范围	3
电源	3
电气连接	3
性能参数	4
分辨率	4
精度	4
重复性	4
波长	4
光源	4
安装	4
安装指南	4
电气参数	5
电源	5
输出	5
输出信号	5
环境条件	5
环境温度范围	5
储存温度范围	5
过程条件	5
过程温度范围	5
最大允许过程压力	5
最高允许消毒温度	5
机械结构	5
外形尺寸	5
重量	5
材质	6
证书和认证	6
附加认证和声明	6
订购信息	6
产品主页	6
Configurator 产品选型软件	6
供货清单	6

功能与系统设计

产品设计

设备可监测液体浊度、可靠检测变化并实现连续过程控制。尤其适合相分离工艺，也可用于基于浊度的浓度测量任务，例如过滤单元监测。设备通过过程连接（部件 2）安装在罐体或管道上。光学传感器头（部件 1）伸入过程流体中，基于背向散射光测量原理测量物理属性。

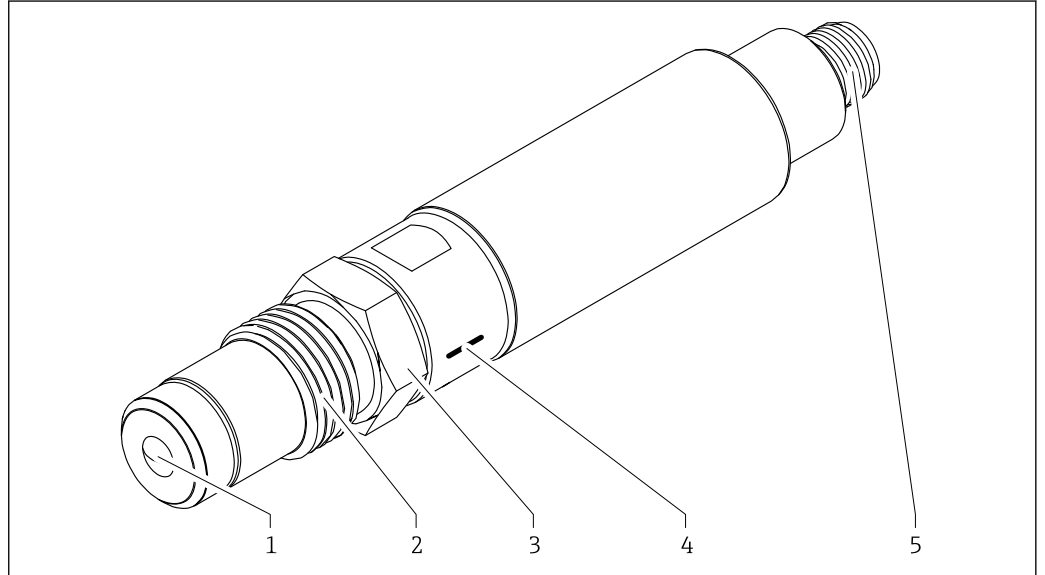


图 1 相分离专用光学传感器

- 1 光学传感器头（蓝宝石玻璃透镜）
- 2 过程连接
- 3 卡套接头
- 4 针对参比装置的激光标记
- 5 M12 插头连接

输入

测量变量	浊度
测量范围	0 ... 100 %

电源

电气连接

电气连接要求：

- 连接电缆必须完全敷设在厂房内，不得从厂房接出。
- 电缆长度不得超过 30 m (98.4 ft)。
- 使用带合适连接头的 M12 非屏蔽标准电缆（5 针）。

M12 插头, 3 针

针脚	颜色	说明	
1	棕色	直流电源+ (24 V _{DC})	
2	-	-	
3	蓝色	直流电源- (GND)	
4	黑色	4 ... 20 mA 模拟量输出	
5	-	-	

性能参数

分辨率	0.1 %
精度	± 1.5 %
重复性	≤ 满量程值的 1 %
波长	850 nm
光源	LED 指示灯

安装

过程连接将设备直接集成至管道或罐体中。转接头将设备连接至现有过程连接。最小允许管径取决于所选过程连接或转接头。焊接短管的插入深度或 Tri-Clamp 卡箍连接的安装短管高度决定了管径要求。

安装指南

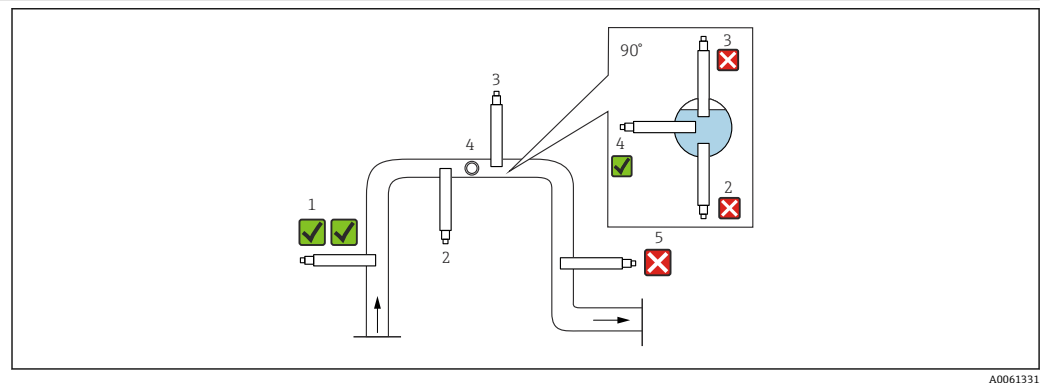


图 2 管道中的允许安装方向

- 将设备安装在流态稳定的管道位置。
- 最佳安装位置是介质自下而上流动的管道 (图号 1)。
- 设备也可安装在水平管道中 (图号 4)。
- 避免安装在竖直向下管道中 (图号 5)。
- 禁止在下列位置安装设备:
 - 存在湍流的位置 (可能形成气泡)
 - 管道弯头或管道进水口下游
- 最小管径要求为 DN10。

电气参数

电源 24 VDC

输出

输出信号 4 ... 20 mA

环境条件

环境温度范围 -10 ... 70 °C (14 ... 158 °F)

储存温度范围 -20 ... 80 °C (-4 ... 176 °F)

过程条件

过程温度范围 -10 ... 100 °C (14 ... 212 °F)

最大允许过程压力 20 bar (290 psi) 标称值

最高允许消毒温度 135 °C (275 °F) (不超过 2 小时)

机械结构

外形尺寸

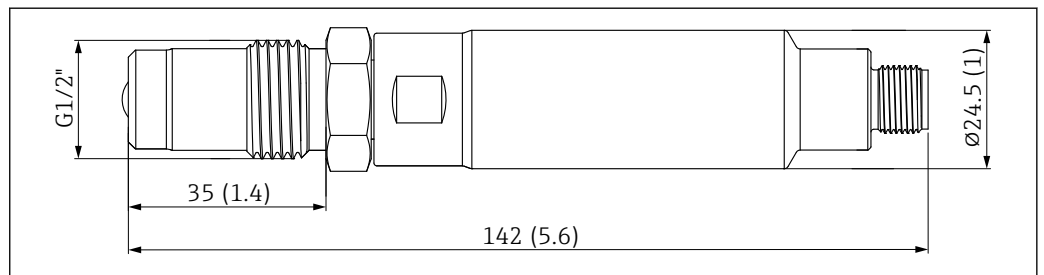


图 3 带 G1/2"过程连接的设备的外形尺寸示意图；单位：mm (in)

重量

设备	重量
不带过程转接头的设备 (带 G1/2"过程连接)	195 g (6.9 oz)
带 Tri-Clamp 1½"卡箍过程转接头的设备	260 g (9.2 oz)
带 Tri-Clamp 2"卡箍过程转接头的设备	315 g (11.1 oz)
带 Varivent N DN 40-125 过程转接头的设备	770 g (27.2 oz)

材质	部件	材质
	设备	不锈钢 1.4435 (316L) 表面光洁度 <0.37 μm (14.6 μin)
	光学窗口	蓝宝石
	密封圈	AgCuTi (银铜钛合金)

证书和认证

产品证书与认证的最新信息进入产品主页查询 (www.endress.com) :

1. 点击“产品筛选”按钮，或在搜索栏中直接输入基本型号，选择所需产品。
2. 打开产品主页。
3. 选择**资料下载**。

附加认证和声明

产品提供以下测试证书、证明和声明 (例如符合性证书)，具体取决于所选选型代号:


- EHEDG EL Cl. I 测试
- 3A 认证
- 美国食品接触材料法规 FDA CFR 21
- 欧盟食品接触材料法规 (EC) 1935/2004

订购信息

产品主页

www.endress.com/cud33

Configurator 产品选型软件

1. 进入产品主页，点击**配置按钮**。
 2. 选择 **Extended 选型**。
 - ↳ Configurator 产品选型软件新窗口打开。
 3. 在各订购选项中选择所需选型代号，根据实际需求配置设备。
 - ↳ 生成有效完整的设备订货号。
 4. 点击**接受**: 将配置完成的产品添加至购物车中。
-  不少产品支持用户下载选定产品型号的 CAD 或 2D 图纸。
5. **CAD**: 打开此选项卡。
 - ↳ 显示图纸窗口。在不同视图中进行选择。下载选定格式的图纸文件。

供货清单

供货清单如下:

- 设备 (订购型号)
- 光学测量系统护套
- 《操作手册》



www.addresses.endress.com
