

# Sikkerhedsinstruktioner **TA30A, TA30D, TA30H**

ATEX: II 2G Ex db IIC Gb, II 2D Ex tb IIIC Db  
IECEX: Ex db IIC Gb, Ex tb IIIC Db

Sikkerhedsanvisninger for elektrisk udstyr i  
områder med eksplosionsfare






# TA30A, TA30D, TA30H

## Indholdsfortegnelse


Om dette dokument .....	4
Medfølgende dokumentation .....	4
Supplerende dokumentation .....	4
Producentens certifikater .....	5
Producentens adresse .....	5
Sikkerhedsanvisninger: .....	6
Sikkerhedsanvisninger: Installation .....	6
Sikkerhedsnoter: beskyttelse mod støvantændelse .....	7
Begrænsningsplaner: Type TA30A, TA30D og TA30H .....	7
Begrænsningsplan: kun type TA30H .....	7
Temperaturtabeller .....	8

## Om dette dokument

 Dette dokument er oversat til flere sprog. Kun den oprindelige engelske kilde tekst er juridisk gyldig.

Dokumentet kan fås oversat til EU-sprog:

- I downloadområdet på Endress+Hausers websted: [www.endress.com](http://www.endress.com)  
-> Downloads -> Manualer og datablade -> Type: Ex Sikkerheds Brugsanvisning (XA) -> Tekst Søg: ...
- I Device Viewer: [www.endress.com](http://www.endress.com) -> Product tools -> Access device specific information -> Check device features

 Hvis dokumentet endnu ikke er tilgængeligt, kan det rekvireres.

## Medfølgende dokumentation

Dette dokument er en integreret del af følgende betjeningsvejledninger:  
Betjeningsvejledninger:EA01116T

## Supplerende dokumentation

Brochure om eksplosionsbeskyttelse: CP00021Z/11

Brochuren om eksplosionsbeskyttelse kan findes:

- I downloadområdet på Endress+Hausers websted:  
[www.endress.com](http://www.endress.com) -> Downloads -> Brochurer og kataloger -> Tekst Søg: CP00021Z
- På cd'en til instrumenter med cd-baseret dokumentation

**Producentens  
certifikater****IECEX-certifikat**

Certifikatnummer: IECEX KEM 08.0042 U

Det påførte certifikatnummer bekræfter overensstemmelse med følgende standarder (afhængigt af instrumentets version)

- IEC 60079-0: 2017
- IEC 60079-1: 2014
- IEC 60079-31: 2013

**ATEX-certifikat**

Certifikatnummer: KEMA 08ATEX0145 U

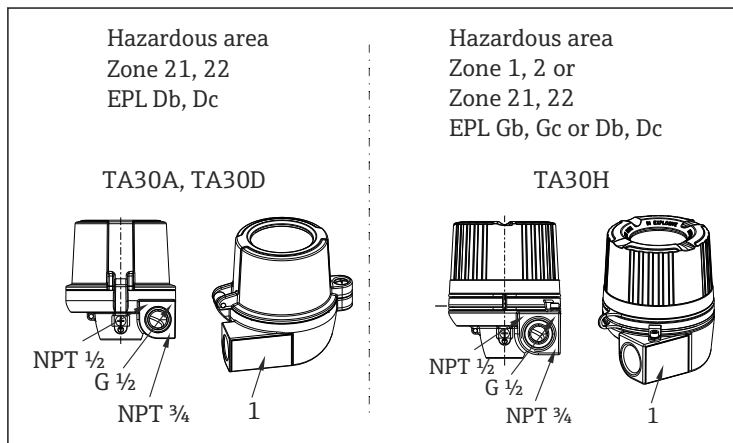
**EU-overensstemmelseserklæring**

Erklæringsnummer: EC\_00179

**Producentens  
adresse**

Endress+Hauser Wetzler GmbH + Co. KG  
Obere Wank 1  
87484 Nesselwang, Tyskland

## Sikkerhedsanvisninger:



A0048955

- *Id-markeringer for kabelforskruningens gevindtype. Ingen markering = M20x1,5*
- 1 *Plads til typeskilt*

## Sikkerhedsanvisninger: Installation

- Følg installations- og sikkerhedsanvisningerne i betjeningsvejledningen.
- Installer instrumentet i henhold til producentens anvisninger og andre gældende standarder og regler (f.eks. EN/IEC 60079-14).
- Tilslutningshovedet skal tilsluttes potentialudligningslinjen.
- Der må kun benyttes de godkendte ledningsindgange, som er anført i afsnit 10.3 i EN/IEC 60079-14, afsnit 16 i EN/IEC 60079-0 og afsnit 13 i IEC 60079-1.
- Ved tilslutning gennem en kanalindgang, som er godkendt til formålet, skal den tilhørende forseglingsfacilitet monteres direkte på huset.
- Forsegl ikke-anvendte forskrninger med godkendte forseglingspropper med den korrekte beskyttelsestype.
- Ved brug af termometret ved en omgivende temperatur under  $-20\text{ }^{\circ}\text{C}$  skal der anvendes kabler, kabelindgange og forseglinger, som er velegnet til denne anvendelse.
- Under drift skal dækslet være skruet helt fast, og dækslets sikkerhedsanordning skal fastgøres.
- Forskrninger på indgange, som ikke bruges, skal forsegles med blindpropper.
- Som integrerede temperatursensorer må udelukkende anvendes godkendte sensorer, som er certificeret til kategori 1G eller 2G, og som mindst er mærket med II1/2G Ex d IIC T6...T4 Ga/Gb eller II2G Ex d IIC T6...T4 Gb til brug i zone 0 resp. Zone 1.

- Overfladebehandling af den cylindriske samling og gevindsamlingen er ikke tilladt.
- Dækslet har mindst 9 fastgjorte gevind. Den cylindriske processtilslutningsssamling har en minimumlængde på 13.9 mm, hvor maksimummellemrummet på 0.10 mm skal bevares.
- De flammesikre samlinger er ikke beregnet til at blive repareret.
- Indbygget elektronik må ikke overstige mål på 24.1 mm x 44 mm eller 44 mm x 44 mm.
- Huset er testet med 5 gevindpladser i dækslet.
- Displayglassets temperaturgrænse er +100 °C, for O-ringene +135 °C.

### **Sikkerhedsnoter: beskyttelse mod støv- og vandtændelse**

- Følg installations- og sikkerhedsanvisningerne i betjeningsvejledningen.
- Installer instrumentet i henhold til producentens anvisninger og andre gældende standarder og regler (f.eks. EN/IEC 60079-14).
- Forsegl kabelindgangene med certificerede kabelforskrninger (min. IP6X) IP6X i overensstemmelse med EN/IEC 60529.
- Tilslutningshovedet skal tilsluttes potentialudligningslinjen.
- Til omgivende temperaturer over +70 °C skal der anvendes varmebestandige kabler eller ledninger.
- Som integrerede temperatursensorer må udelukkende anvendes godkendte sensorer, som er certificeret til kategori 1D eller 2D, og som mindst er mærket med II1/2D Ex ta/Ex tb IIIC Da/Db eller II2D Ex tb IIIC Db til brug i Zone 20 eller Zone 21.
- Displayglassets temperaturgrænse er +100 °C, for O-ringene +135 °C.
- Temperaturområdetransmitter Ta = -50 til +130 °C.

### **Begrænsningsplan er: Type TA30A, TA30D og TA30H**

- Det omgivende temperaturområde skal vælges som vist på certifikatet eller i tabellen i vejledningen.
- Tilslutningshoveder med en ikke-ledende lak skal være mærket og med anvisninger for at minimere risikoen for elektrostatisk afladning.
- IP-klassificeringen ved sensoråbningen bagest på tilslutningshovedet eller i adapteren skal sikres på egnet vis.

### **Begrænsningsplan: kun type TA30H**

- De flammesikre samlinger er ikke beregnet til at blive repareret.
- Dækslet har 9 gevindstop, men er testet med 5 gevind.
- Der må ikke bruges oliefyldte kredsløbsafbrydere og kontakter.
- Tilslutningshovederne er testet med dummyindhold, der repræsenterer typiske runde transmittere og klemrækker med en hoveddiameter på maks. 45 mm. Brug af lukket udstyr med en anden form og en større hoveddiameter er ikke omfattet af dette certifikatet.

## Temperaturtabeller

Type	Beskyttelsestype		Temperaturområde
TA30H	II2G Ex db IIC Gb Ex db IIC Gb II2D Ex tb IIIC Db Ex tb IIIC Db	Uden display	$-50\text{ °C} \leq T_a \leq +130\text{ °C}$
		Med display	$-50\text{ °C} \leq T_a \leq +90\text{ °C}$
		Med transmitter	$-50\text{ °C} \leq T_a \leq +90\text{ °C}$

Type	Beskyttelsestype		Temperaturområde
TA30A, TA30D	II2D Ex tb IIIC Db Ex tb IIIC Db	Uden display	$-50\text{ °C} \leq T_a \leq +130\text{ °C}$
		Med display	$-50\text{ °C} \leq T_a \leq +90\text{ °C}$
		Med transmitter	$-50\text{ °C} \leq T_a \leq +90\text{ °C}$









71569136

[www.addresses.endress.com](http://www.addresses.endress.com)

---