



Level



Pressure



Flow



Temperature



Liquid
Analysis



Registration



Systems
Components



Services



Solutions

技術仕様書

RIA14

フィールドディスプレイ (防爆容器)



用途

- オイルおよびガス
- 石油化学業界
- システムおよび機器エンジニアリング
- 屋外での用途
- 研究施設
- プロセスデータの取得およびモニタリング
- オプション：EExd 用ステンレスハウジング



利点

- 単室ハウジング収納型ディスプレイ
- 5桁のLCディスプレイ、文字の大きさは20.5 mm
- 照明付きディスプレイ、90° 単位で回転可能
- 10% きざみのトレンドバーグラフ
- -19999 ~ 99999 の測定レンジ表示
- デジタルリミットスイッチ
- 自由にプログラミング可能な単位
- 3キーによる操作
- 認証：ATEX、FM、CSA、NEPSI および THS
- 3つの電線口
- FieldCare PC ソフトウェアによる設定
- セットアップボックスを使用した電源不要の設定

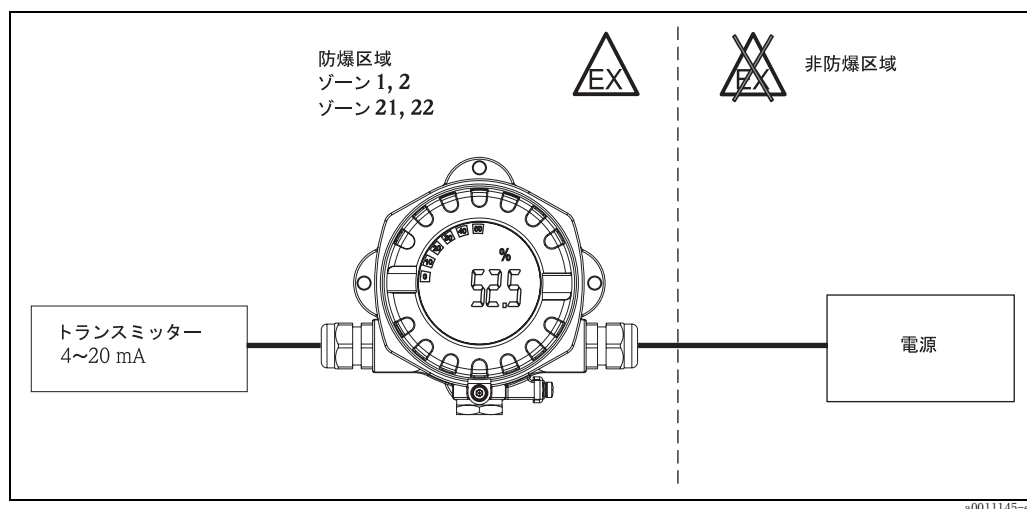
Endress+Hauser

People for Process Automation

エンドレスハウザー ジャパン株式会社

機能およびシステム設計

測定原理



フィールドディスプレイの用途の例

このディスプレイはアナログ測定信号を記録し、その信号をディスプレイに表示します。LCディスプレイには測定された現在の値がデジタル表示で、リミット値の違反信号表示とともにバーグラフで表示されます。ディスプレイは4～20 mA回路に入り込み、そこから必要なエネルギーを取得します。

測定システム

マイクロコントローラ制御のディスプレイは、照明付きLCディスプレイ搭載の単室フィールドハウジングに収納されています。ディスプレイの測定レンジ、小数点およびオフセットは、ハウジングを開けた状態で機器の3つのキーを使用して、またはFieldCare PCソフトウェアをインストールしたPCから簡単に設定できます。

入力

測定変数

電流

測定レンジ

4 ~ 20 mA (逆極性保護)

入力

- 線間電圧低下 < 3.6 V (3 ~ 22 mA 時)
- 最大線間電圧低下 < 6 V (最大短絡回路電流 200 mA 時)

出力

出力

デジタルリミットスイッチ

パッシブ、オープンコレクタ :

$$I_{\max} = 200 \text{ mA}$$

$$U_{\max} = 35 \text{ V}$$

$$U_{\text{low/max}} = < 2 \text{ V (200 mA 時)}$$

リミット値に対する最大反応時間 = 250 ms

アラーム時信号

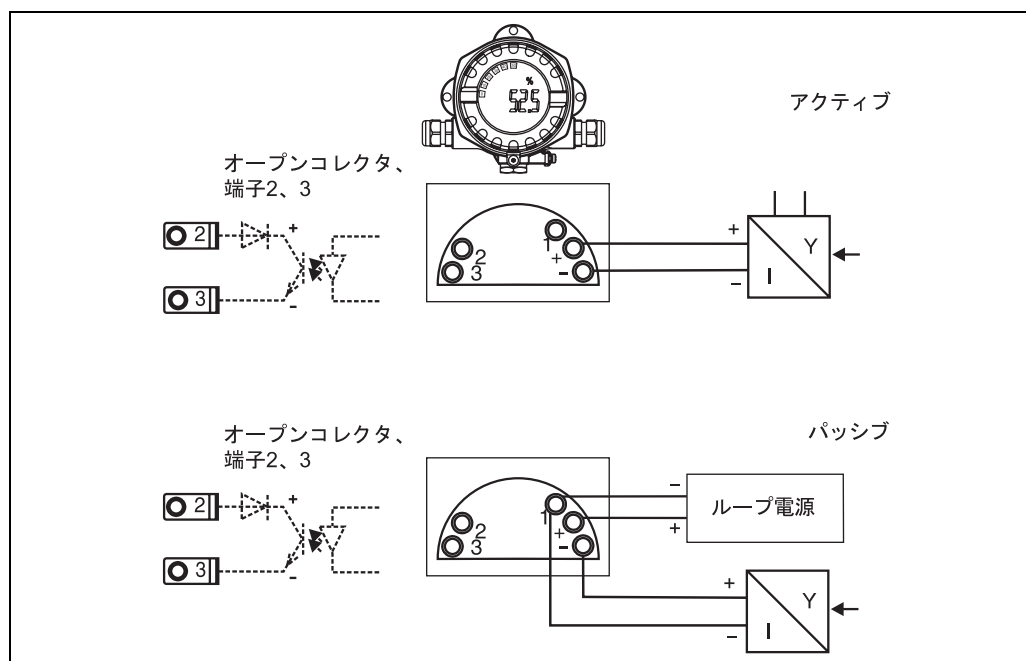
- LC ディスプレイには測定値は表示されず、背景の照明もありません。
- オープンコレクタはアクティブになっていません。

伝送器の動作

このディスプレイにより HART® 通信プロトコルは妨げられる事なく渡されます。

電源

電氣的接続



フィールドディスプレイの端子割り当て

| 端子 | 端子割り当て | 入出力 |
|----|---------------------|--------|
| + | 測定信号 (+) 4 ~ 20 mA | 信号入力 |
| - | 測定信号 (-) 4 ~ 20 mA | 信号入力 |
| 1 | 追加の計測器用端子 | サポート端子 |
| 2 | デジタルリミットスイッチ (コレクタ) | スイッチ出力 |
| 3 | デジタルリミットスイッチ (エミッタ) | スイッチ出力 |

供給電圧

4 ~ 20 mA ループによる供給

ケーブル差込口

以下のケーブル差込口が使用できます。

- スレッド NPT1/2
- スレッド M20
- スレッド G1/2
- グランド NPT1/2 x2 + ブラインドプラグ x 1
- グランド M20 x2 + ブラインドプラグ x 1


性能特性

| | |
|-----------------|----------------------------------|
| 基準動作条件 | T= 25 °C |
| 最大測定誤差 | 縮尺表示範囲の < 0.1% |
| 周囲温度の影響（温度ドリフト） | 周囲温度が 1 K ずつ変更する場合に精度に影響 : 0.01% |

設置

| | |
|------|---|
| 設置方法 | 設置場所 壁または配管への取付け（「アクセサリ」を参照） 向き 制限事項はありません。ディスプレイを表示が見やすい方向に設置します。 |
|------|---|

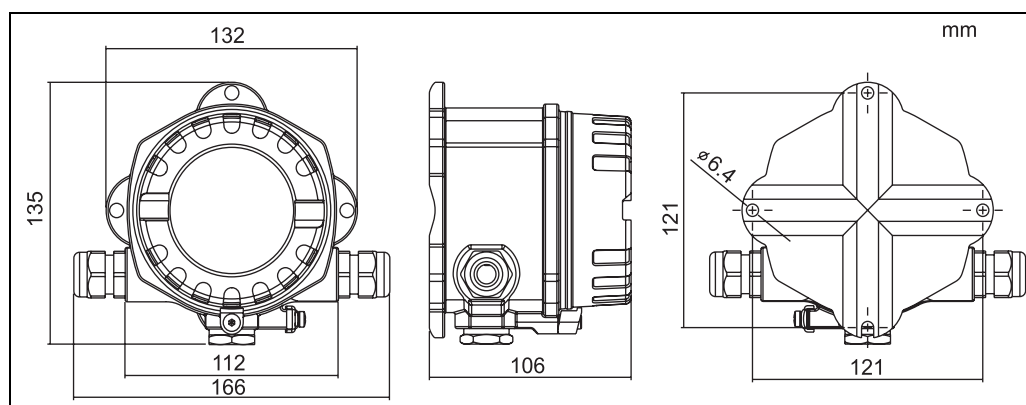
環境

| | |
|--|--|
| 許容周囲温度 | -40 ~ +80 °C |
|  | 注意！ 温度 < -20 °C の場合、ディスプレイの反応が遅くなる場合があります。 温度 < -30 °C ではディスプレイの読みやすさは保証できません。 |
| 保管温度 | -40 ~ +80 °C |
| 電気保安 | IEC 61010-1、 UL61010-1、 CSA C22.2 No. 1010.1-92 に準拠 |
| 気候クラス | IEC 60 654-1、クラス C に準拠 |
| 保護等級 | IP 67、NEMA 4X（UL 評価なし） |
| 耐震・耐衝撃性 | IEC 60 068-2-6 にしたがい 2 ~ 150 Hz に対して 3g |
| 結露 | 可（外部表面） |
| 設置分類 | 1 ~ IEC 61010 |
| 汚染度 | 2 ~ IEC 61010 |
| 電磁適合性（EMC） | <ul style="list-style-type: none">EN 61326（IEC 61326）： 電磁適合性（EMC 要件）NAMUR（NE21）： 化学工業における管理および規制に関する規格を扱う協会 |

構造

外径寸法

汎用ダイカストアルミハウジングまたはステンレス製ハウジングオプション



a0011152

mm 単位の数値

- 電子回路ボックスと接続ボックスを単室ハウジングに収納
- 90° 単位で回転可能なディスプレイ

重量

- 約 1.6 kg (アルミハウジング)
- 約 4.2 kg (ステンレス製ハウジング)

材質

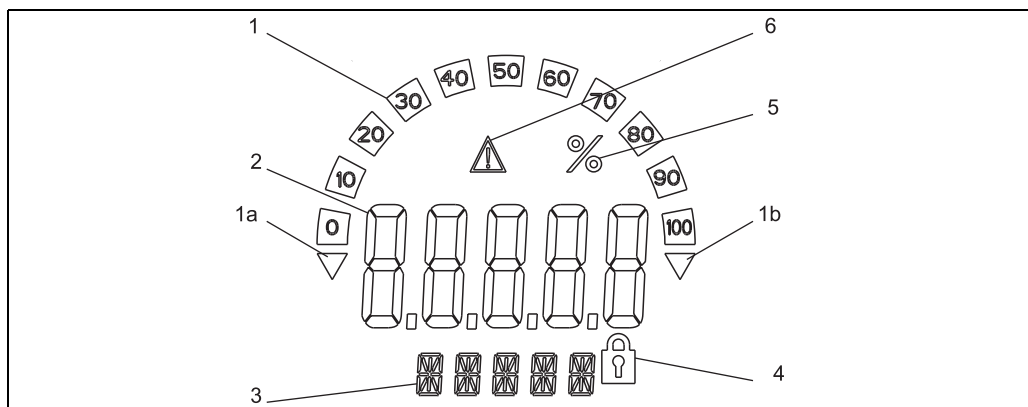
| ハウジング | ネームプレート |
|-----------------------------------|---------------------|
| ポリエステル粉体塗装されたダイカストアルミ AlSi10Mg | 黒で陽極酸化されたアルミ AlMg1 |
| ステンレス製 1.4435 (SUS 316L 相当) オプション | 1.4301 (SUS 304 相当) |

端子

ケーブル / 配線最大 2.5 mm² (14 AWG) 口金付き

ヒューマンインターフェース

表示部



フィールドディスプレイの LC ディスプレイ（照明付き、90° 単位でプラグ着脱可能

- 1: 測定レンジのアンダーシュート (1a) / オーバーシュート (1b) のディスプレイによる 10% 単位のバーグラフ表示
- 2: 測定値表示、文字の大きさは 20.5 mm
- 3: 単位および情報メッセージ用 14 セグメントのディスプレイ
- 4: 「プログラミング不可」記号
- 5: 単位「%」
- 6: 「アラーム」警告記号

- 表示レンジ
-19999 ~ +99999
- オフセット
-19999 ~ +99999
- 信号表示
測定レンジのオーバーシュート / アンダーシュート
- リミット値の違反
下限 / 上限リミット値を超えた場合

操作部

機器内蔵 3 キー操作 (-/+/E)、ハウジングを開けてアクセス

リモート操作

設定

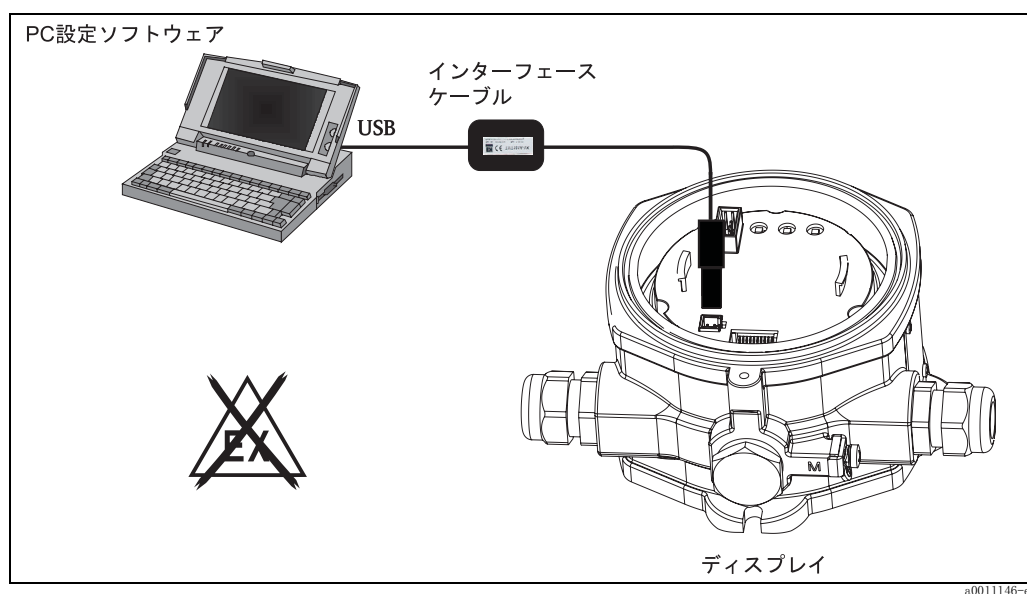
機器は、PC 操作ソフトウェア FieldCare で設定されています。FieldCare 機器セットアップは、Commubox FXA291 または TXU10-AC に同梱されています（「アクセサリ」を参照）。または、インターネットから無料でダウンロードすることもできます（www.endress.com）。

インターフェース

設定用インターフェースが機器にあり、設定ケーブルで PC に接続されます（「アクセサリ」を参照）。

設定可能機器パラメータ（選択）

測定寸法、測定レンジ（線形 / 平方）、ユーザコードを使用したセットアップブロック、フェールセーフモード、デジタルフィルタ（ダンピング）、オフセット、リミット値（最小 / 最大 / アラーム）、自由に調整可能なアラームリミット値



PC 操作ソフトウェアによる設定

認証と認定

CE マーク

本機器は、EU 指令の法的必要条件を満たしています。弊社では、CE マークを添付することによって、機器が試験に合格していることを保証しています。

防爆区域認証

現在使用可能な Ex バージョン（ATEX、FM、CSA など）に関する情報は、弊社営業所にお問い合わせください。すべての防爆データが記載された別冊資料をご提供いたします。

その他の規格およびガイドライン

- IEC 60529：ハウジングによる保護等級（IP コード）
- IEC 61010-1：電気的測定、制御、実験用機器の安全要求事項
- IEC 61326 シリーズ：測定、制御、実験用電気機器 - EMC 要件
- NAMUR：プロセス産業における自動化技術のユーザによる協会（www.namur.de）
- NEMA：北米の電機業界の標準化協会

UL

UL 3111-1 認可製品

CSA GP

CSA 汎用

セーフティインストラクション (Safety Instruction)

--- 防爆仕様書：防爆機器に関する注意事項 ---

1. 目的

防爆構造電気機械器具型式検定合格証（産業安全技術協会発行）の防爆関連表示事項に基づき、表示内容を本「防爆仕様書」に記載します。

型式検定合格番号は次の通りです。

RIA14：第 TC19593 号

2. RIA14 防爆注意銘板表示内容

品名：フィールドディスプレイ

型式：RIA14-TJ3D

防爆構造等：Ex d IIC T6

電圧：DC35V

消費電力：3W

周囲温度：55℃

注意：

- 機器内部品および配線の変更等改造を行わないでください。
- 端子箱および本体容器の蓋は必ず電源を切って開けてください。
- 通電中は開放厳禁です。
- ケーブルは耐熱温度 75℃以上のものを使用してください。
- 爆発性雰囲気存在のおそれがある時は開かないでください。

製造者：Endress Hauser Wetzler GmbH+Co.KG

3. その他

- * 据付時の注意事項として、耐圧パッキンは引込ケーブル径にあった適切なものを使用してください。
- * 運用時の注意事項として、注意銘板に記載の通り、通電中は蓋を開けてはいけません。蓋を開ける場合は電源を遮断してから蓋を開けてください。
- * 耐圧パッキン式ケーブルグラウンドは以下の製品を使用しております。
保守等により、ケーブルグラウンドを交換する場合は、下記仕様のものを使用してください。
メーカー：株式会社イーエックス・こくさん
型式：KHB-O-16

アクセサリ

アクセサリ

| オーダー番号 | 名称 |
|----------|---|
| FXA291 | Commubox FXA291 (FieldCare 機器セットアップおよびDTM ライブラリを同梱) |
| TXU10-AC | Commubox TXU10 (FieldCare 機器セットアップおよびDTM ライブラリを同梱) |

関連文書

- 概要パンフレット：システムコンポーネント：FA016K/09
- 「RIA14 フィールドディスプレイ」取扱説明書：BA278R/09
- 防爆に関する補足文書：
 - ATEX II2(1)G EX ib[ia] IIC T6/T5/T4: XA090R/09/a3
 - ATEX II2G Ex d IIC T6/T5/T4: XA091R/09/a3
 - ATEX 2D Ex tD A21 IP67 T110°C: XA092R/09/a3

■ 仙台営業所
〒981-3125
仙台市泉区みずほ台 12-5
Tel. 022 (371) 2511 Fax. 022 (371) 2514

■ 新潟営業所
〒950-0923
新潟市中央区姥ヶ山 4-11-18
Tel. 025 (286) 5905 Fax. 025 (286) 5906

■ 千葉営業所
〒290-0054
市原市五井中央東 1-15-24 齊藤ビル
Tel. 0436 (23) 4601 Fax. 0436 (21) 9364

■ 東京営業所
〒183-0036
府中市日新町 5-70-3
Tel. 042 (314) 1922 Fax. 042 (314) 1945

■ 横浜営業所
〒221-0045
横浜市神奈川区神奈川2-8-8 第1川島ビル
Tel. 045 (441) 5701 Fax. 045 (441) 5702

■ 名古屋営業所
〒463-0088
名古屋市守山区鳥神町 88
Tel. 052 (795) 0221 Fax. 052 (795) 0440

■ 大阪営業所
〒564-0042
吹田市穂波町 26-4
Tel. 06 (6389) 2511 Fax. 06 (6389) 8182

■ 水島営業所
〒712-8061
倉敷市神田 1-5-5
Tel. 086 (445) 0611 Fax. 086 (448) 1464

■ 徳山営業所
〒745-0814
周南市鼓海 2-118-46
Tel. 0834 (25) 6231 Fax. 0834 (25) 6232

■ 小倉営業所
〒802-0971
北九州市小倉南区守恒本町 3-7-6
Tel. 093 (963) 2822 Fax. 093 (963) 2832