

技術仕様書

Prosonic S FDU93

超音波測定技術



レベル測定および流量測定用の超音波センサ

アプリケーション

- サイロ、コンベヤベルト、貯蔵容器、粉砕機における液体や粉体の非接触式連続レベル測定
- 開放型フリュームおよび量水堰における流量測定
- 最大測定範囲：液体 25 m (82 ft)、粉体 15 m (49 ft)

特長

- 飛行伝播時間 (time-of-flight) 補正用の内蔵温度センサ、温度が変化しても精度の高い測定が可能
- 密閉シール構造の PVDF センサにより最高の耐化学性を実現
- 分離型の変換器設置 (最大 300 m (984 ft)) により、過酷な周囲条件に対応
- 自動洗浄効果により、付着物の形成を最小限に抑制
- 耐候性、防水性 (IP68)
- 粉塵、ガスに対する防爆認定

目次

主要な資料情報	3	納入範囲	14
資料の表記規則	3		
機能とシステム構成	4	アクセサリ	14
レベル測定	4	センサ延長ケーブル	14
フレュームまたは堰の流量測定	4	ねじ込みフランジ FAX50	14
温度に応じた飛行伝播時間 (time-of-flight) 補正	5	FAU40 角度調節器	15
		RNB130 電源ユニット用の IP66 保護ハウジング	15
入力	5	補足資料	16
不感帯	5	FMU90 変換器の関連資料	16
測定範囲	5	FMU95 変換器の関連資料	16
動作周波数	6	その他の関連資料	16
電源	6		
電源電圧	6		
電気接続	6		
センサ → FMU90 の接続図	7		
センサ → FMU95 の接続図	7		
延長ケーブルの仕様	8		
センサケーブルの切断	8		
設置	8		
レベル計の設置条件	8		
流量計の設置条件	9		
設置方法	10		
設置オプション (例)	10		
ノズルの取付け	11		
センサの固定	11		
環境	11		
保護等級	11		
耐振動性	11		
保管温度	11		
温度ショック耐性	11		
電磁適合性	11		
プロセス	12		
プロセス温度	12		
プロセス圧力	12		
構造	12		
寸法	12		
質量	12		
材質	12		
接続ケーブルの材質	12		
認証と認定	12		
CE マーク	12		
RoHS	13		
RCM マーク	13		
防爆認定	13		
その他の基準およびガイドライン	13		
注文情報	13		
注文情報	13		
5 点リニアリティプロトコル	13		

主要な資料情報

資料の表記規則

安全シンボル

**危険**

危険な状況を警告するシンボルです。この表示を無視して誤った取り扱いをすると、死亡したり、大けがをしたりするほか、爆発・火災を引き起こす恐れがあります。

**警告**

危険な状況を警告するシンボルです。この表示を無視して誤った取り扱いをすると、死亡、大けが、爆発、火災の恐れがあります。

**注意**

危険な状況を警告するシンボルです。この表示を無視して誤った取り扱いをすると、けが、物的損害の恐れがあります。

**注記**

人身傷害につながらない、手順やその他の事象に関する情報を示すシンボルです。

電気シンボル



グラウンド接続

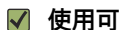
オペレータに関する限り、接地システムを用いて接地された接地端子

工具シンボル

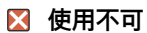


スパナ

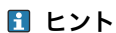
特定情報および図に関するシンボル

**使用可**

許可された手順、プロセス、動作

**使用不可**

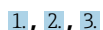
禁止された手順、プロセス、動作

**ヒント**

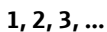
追加情報を示します。



資料参照

**1, 2, 3**

一連のステップ

**1, 2, 3, ...**

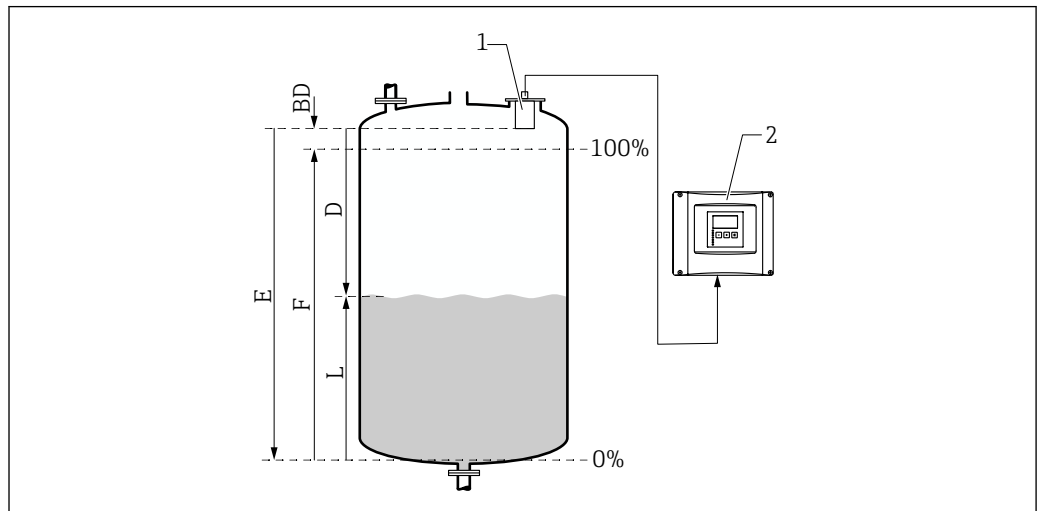
項目番号

A, B, C, ...

**図**

機能とシステム構成

レベル測定



A0034882

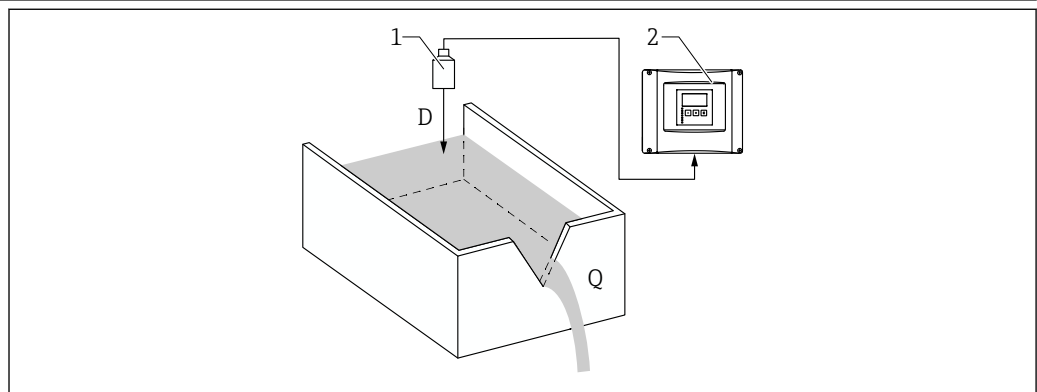
- 1 Prosonic S センサ
- 2 Prosonic S 変換器
- BD 不感帯
- D 基準点 (センサ隔膜) と測定物表面の距離
- E 空の距離
- F 範囲
- L レベル

センサは測定物の表面方向に超音波パルスを発信し、反射されたパルスを受信します。変換器はパルスの発信から反射の受信までの時間 t を測定し、この時間と音速 c を使用して、基準点 (センサ隔膜) と測定物表面の距離 D を計算します。

$$D = c \times t / 2$$

レベル L は、 D から導き出されます。リニアライゼーションにより、レベル L から体積 V または質量 M が求められます。

フリュームまたは堰の流量測定



A0035219

- 1 Prosonic S センサ
- 2 Prosonic S 変換器
- D センサ隔膜と液面間の距離
- Q 流量

センサは液面方向に超音波パルスを発信し、反射されたパルスを受信します。変換器はパルスの発信から反射の受信までの時間 t を測定し、この時間と音速 c を使用して、センサ隔膜 (基準点) と液面の距離 D を計算します。

$$D = c \times t / 2$$

レベル L は、 D から導き出されます。リニアライゼーションにより、レベル L から流量 Q が求められます。

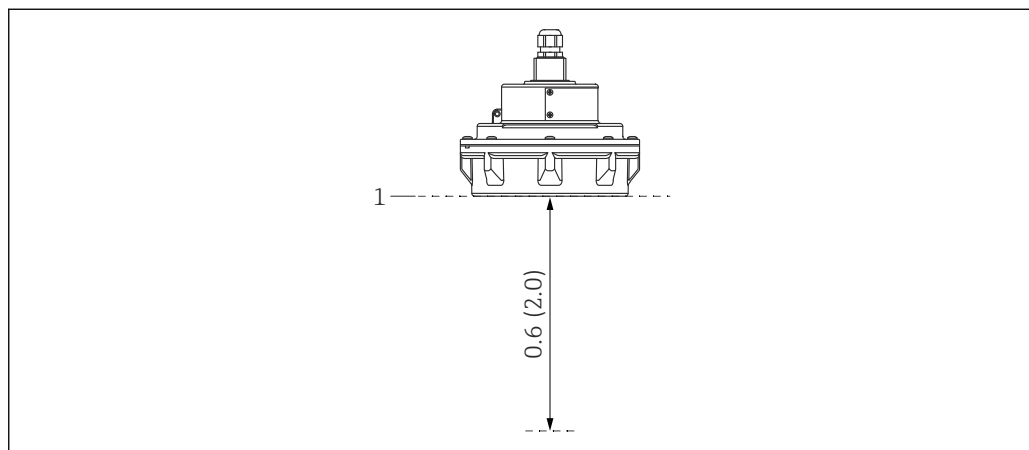
温度に応じた飛行伝播時間 (time-of-flight) 補正

超音波センサに内蔵された温度センサにより、温度に応じた飛行伝播時間 (time-of-flight) 補正が行われます。

入力

不感帯

不感帯 (BD) の範囲内の信号は、センサの過渡応答により測定することができません。



A0039794

図 1 超音波センサの不感帯：単位 m (ft)

1 測定基準点 (センサ隔膜)

測定範囲**動作条件に応じたセンサ有効範囲の概算**

1. 以下のリストから、該当するすべての減衰値を合計します。
2. 計算された減衰値の合計から、以下の範囲グラフを使用してセンサの範囲を計算します。

液面による減衰

- 静かな液面：0 dB
- 波立つ液面：5~10 dB
- 激しい液面の乱流：10~20 dB
- 泡立つ液面：Endress+Hauser にお問い合わせください。 <http://www.endress.com/contact>

粉体の表面による減衰

- 硬くて粗い表面 (例：粗石)：40 dB
- 柔らかい表面 (例：泥炭、粉塵で覆われたクリンカー)：40~60 dB

粉塵による減衰

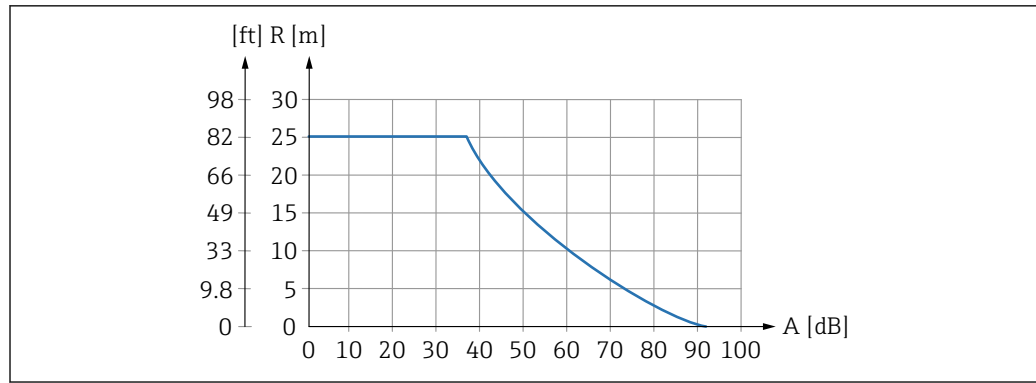
- 粉塵の発生なし：0 dB
- 少量の粉塵発生：5 dB
- 多量の粉塵発生：5~20 dB

検知範囲内にある投入カーテンによる減衰

- 投入カーテンなし：0 dB
- 少量：5 dB
- 多量：5~20 dB

センサと測定対象物表面の温度差による減衰

- 20 °C (68 °F) 以下：0 dB
- 40 °C (104 °F) 以下：5~10 dB
- 80 °C (176 °F) 以下：10~20 dB



A0039799

図 2 超音波センサの範囲グラフ

A 減衰の合計 (dB)

R 範囲：単位 m (ft)

動作周波数

27 kHz

電源

電源電圧

変換器から供給されます。

電気接続

一般情報

⚠ 注意

不適切な電位平衡により、電気的安全性が損なわれる可能性があります。

- ▶ センサの黄色/緑色の保護導体 (GNYE) は、**最大距離 30 m (98 ft)** をとって、現場の電位平衡に接続してください。変換器または制御盤内の端子箱で接続することが可能です。

注記

干渉信号により誤動作が引き起こされる可能性があります。

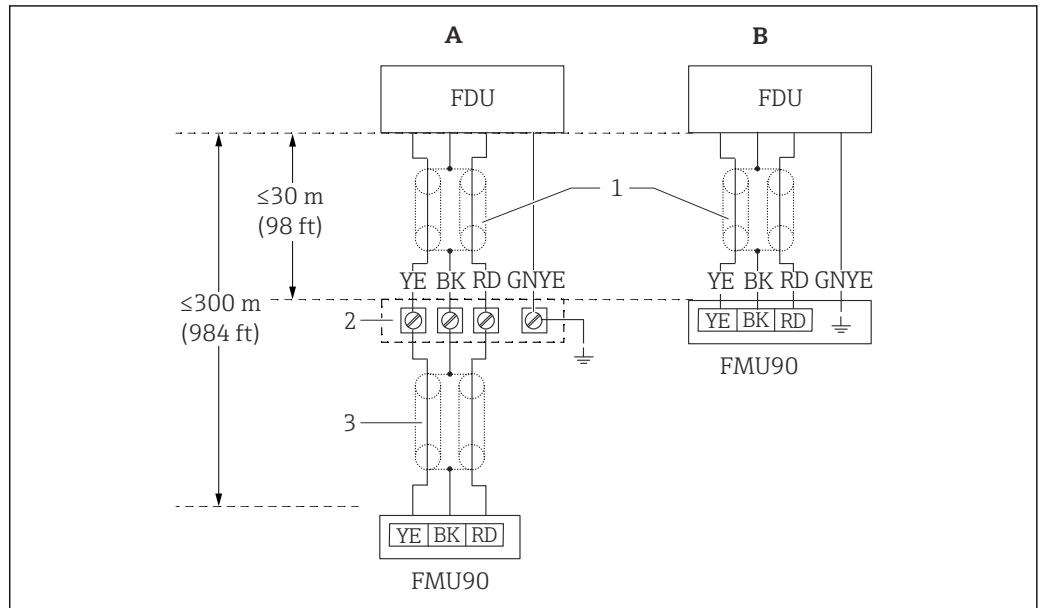
- ▶ センサケーブルを高圧電力線と平行に、または周波数変換器の近くに敷設しないでください。

注記

ケーブルシールドが損傷すると、誤動作が引き起こされる可能性があります。

- ▶ 終端処理済みケーブルの場合：黒色の電線 (シールド) を「BK」端子に接続します。
- ▶ 延長ケーブルの場合：シールドをひねり、「BK」端子に接続します。

センサ → FMU90 の接続図

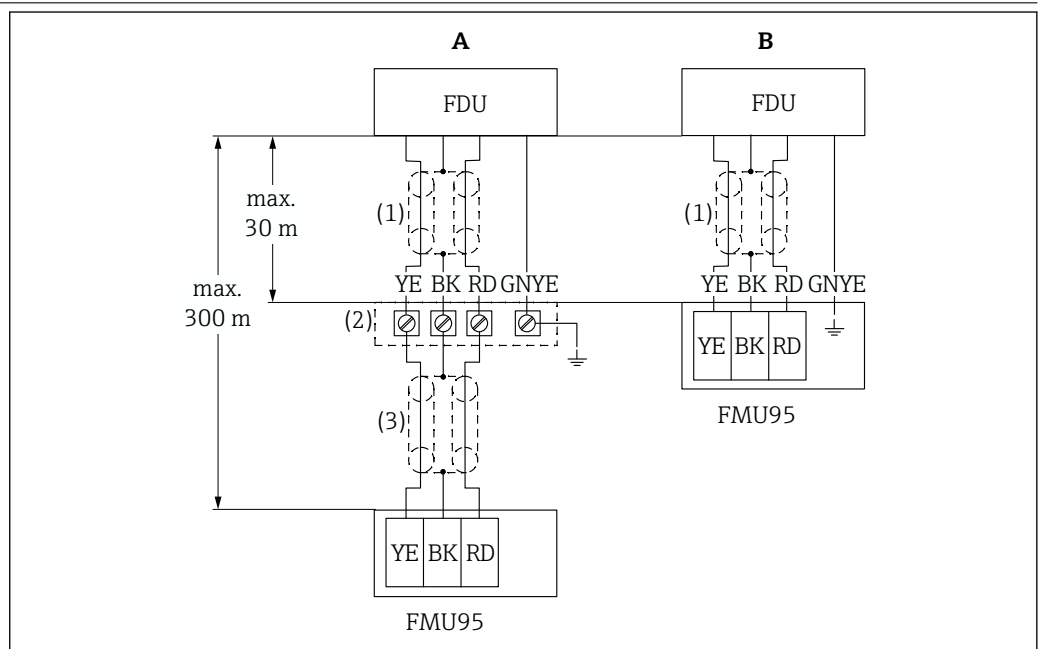


A0039803

■ 3 センサの接続図；YE：黄色、BK：黒色、RD：赤色、BU：青色、BN：茶色；保護導体 GNYE：緑色/黄色

- A 端子箱の接地
- B 変換器 FMU90 の接地
- 1 センサケーブルのシールド
- 2 端子箱
- 3 延長ケーブルのシールド

センサ → FMU95 の接続図



A0039805

■ 4 センサの接続図；YE：黄色、BK：黒色、RD：赤色、BU：青色、BN：茶色；保護導体 GNYE：緑色/黄色

- A 端子箱の接地
- B 変換器 FMU95 の接地
- 1 センサケーブルのシールド
- 2 端子箱
- 3 延長ケーブルのシールド

延長ケーブルの仕様

- **最大全長（センサケーブル + 延長ケーブル）**
300 m (984 ft)
- **線数**
接続図に準拠
- **シールド**
YE 電線用と RD 電線用に各 1 x シールド編組（箔シールドではない）
- **断面積**
0.75~2.5 mm² (18~14 AWG)
- **抵抗**
最大 8 Ω（各線）
- **静電容量、電線からシールド**
最大 60 nF
- **保護接地**
シールド内に入れることはできません。



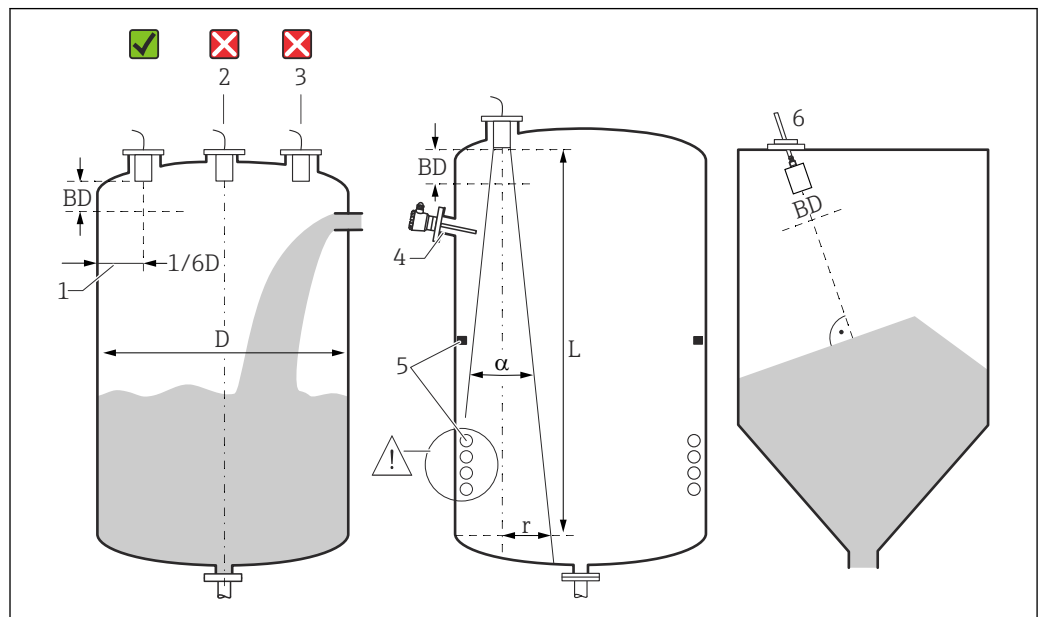
適切な延長ケーブルは、Endress+Hauser から入手可能です。

センサケーブルの切断

センサケーブルは、必要に応じて切断できます (FMU90 または FMU95 変換器の取扱説明書を参照)。

設置

レベル計の設置条件



A0036746

図 5 レベル計の設置条件

- 1 タンク内壁との推奨の距離：タンク直径 D の 1/6
 - 2 タンク中央には取り付けないでください。
 - 3 投入カーテンの上からの測定は避けてください。
 - 4 内部の固定具が信号ビームの範囲に入らないようにしてください。
 - 5 特に、対称的な内部固定具は、測定に悪影響を及ぼします。
 - 6 粉体の場合：FAU40 角度調節器を使用して、製品の表面に対してセンサが垂直になるように位置を調整します。
- BD 不感帯

放射角/ビーム

- α (標準) = 4°
- L (最大) = 25 m (82 ft)
- r (最大) = 0.87 m (2.9 ft)

その他の条件

- センサの下端は容器の内側に配置する必要があります。
- 最大レベルが不感帯に入らないようにしてください。

1つの容器内に複数のセンサ

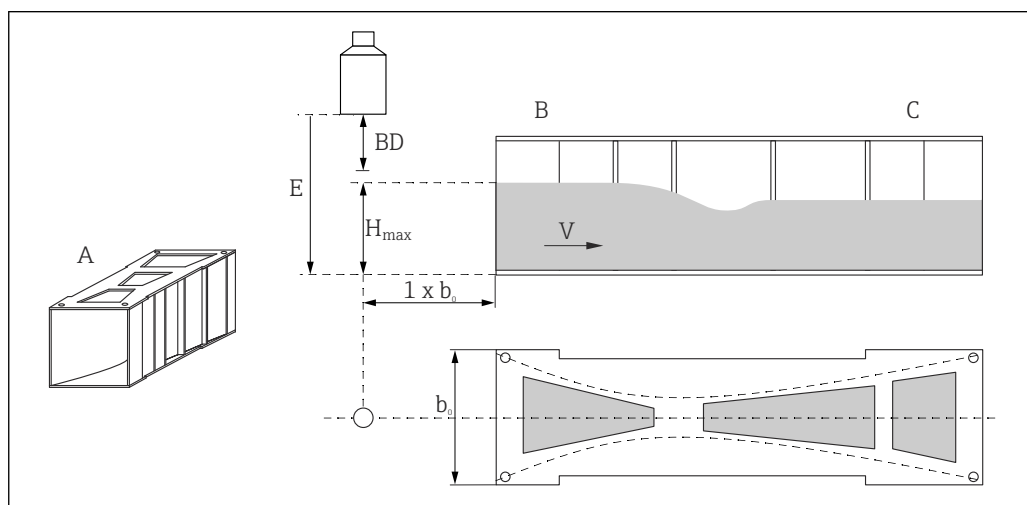
共通の FMU90 または FMU95 変換器に接続されている複数のセンサを 1 つの容器内で使用することが可能です。

流量計の設置条件

条件

- 上流側のセンサは、上流側最大レベル H_{\max} と不感帯 BD を合計した位置より上に取り付けてください。
- 水路または堰の中央にセンサを配置します。
- センサが水面に対して垂直になるように位置合わせします。
- フリューム狭窄部または堰の縁に対して指定された取付距離（間隔）に注意してください。FMU90 / FMU95 の取扱説明書を参照してください。
- 日除けカバーを使用して、センサを日光や降雨から保護してください。

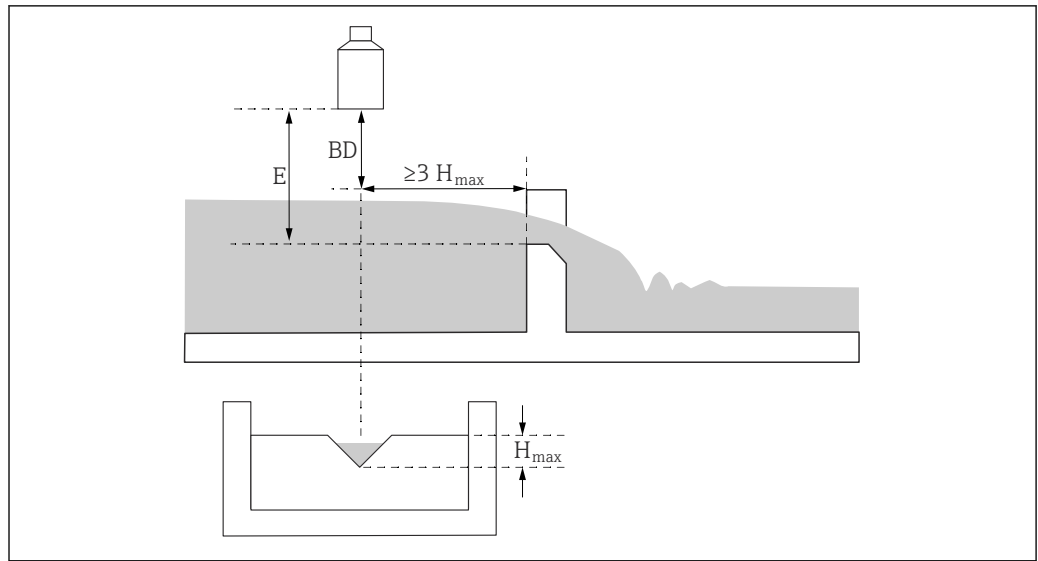
例：Khafagi ベンチュリフリューム



A0036744

- A Khafagi ベンチュリフリューム
 b_0 Khafagi ベンチュリフリュームの幅
 B 上流側
 C 下流側
 BD センサの不感帯
 E 空校正（設定中に入力）
 H_{\max} 上流側最大レベル
 V 流量

例：三角堰



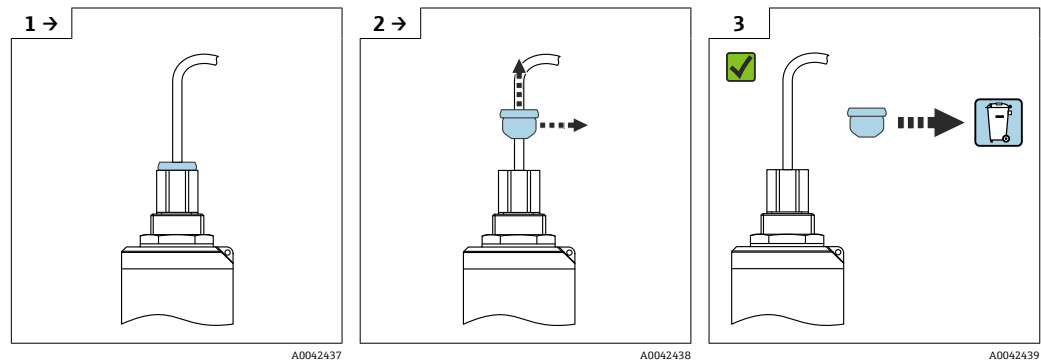
A0036745

BD センサの不感帯
 E 空校正（設定中に入力）
 H_{max} 上流側最大レベル

設置方法

ケーブル輸送用ガードの取外し

背面プロセス接続「FNPT1/2 コンジット」付きの機器の場合、設置前にケーブル保護プラグを取り外す必要があります。

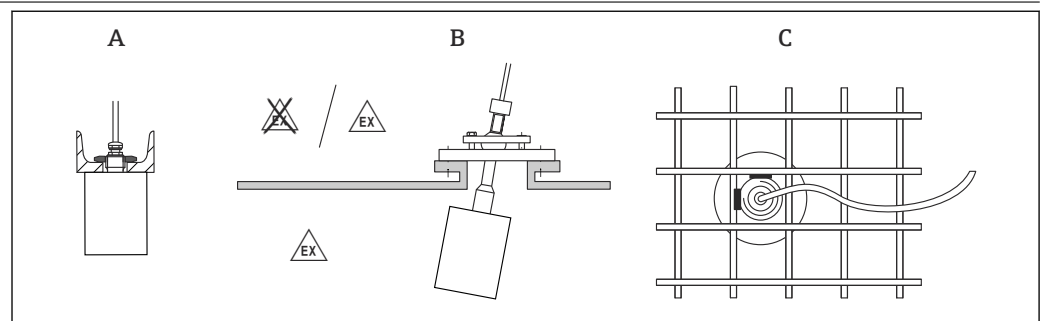


A0042437

A0042438

A0042439

設置オプション（例）

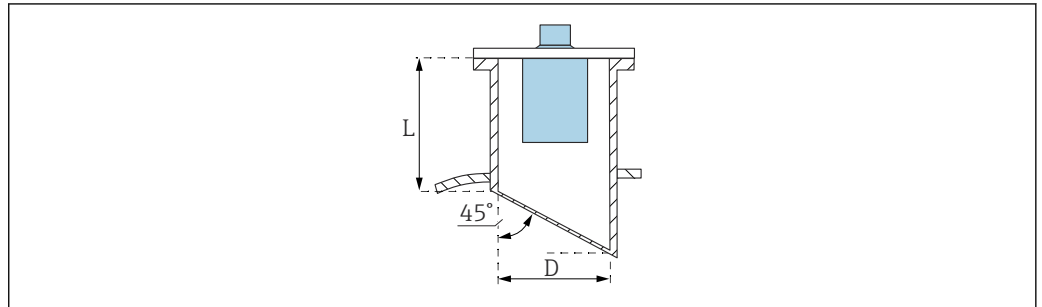


A0036747

図 6 システム内に設置

- A Uレールまたはブラケットに取付け
- B FAU40 角度調節器を使用
- C グレーチングに溶接された 1" スリーブを使用

ノズルの取付け



A0039840

D ノズル直径
L ノズルの長さ

ノズルの条件

- エッジや溶接のない滑らかな内部
- タンク側のノズル終端内側にバリがない
- タンク側のノズル終端は面取り（理想的には：45°）

ノズル最大長

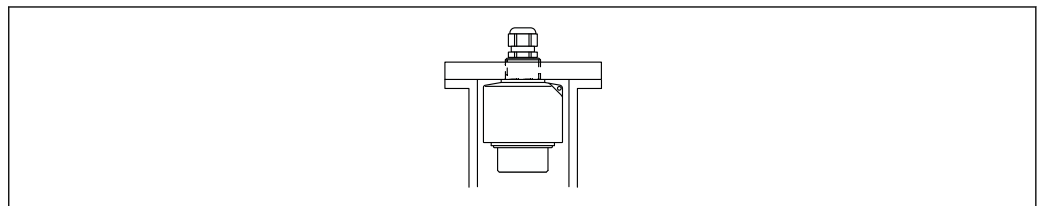
$D = \text{DN}200/8'' \sim \text{DN}300/12'' : L_{\text{max}} = 520 \text{ mm (20.5 in)}$

センサの固定

注記

センサが損傷する危険性

- ▶ センサケーブルを使用して吊り下げないでください。
- ▶ 設置時にセンサ隔膜を損傷しないようにしてください。



A0039842

☞ 7 超音波センサの固定、カウンタナットで取付け

環境

保護等級	IP68/NEMA6P に従ってテスト済み（水中 1.83 m (6 ft) で 24 h）
耐振動性	DIN EN 600068-2-64 ; 20~2 000 Hz ; 1 (m/s ²)/Hz ; 3x100 min
保管温度	プロセス温度と同じ
温度ショック耐性	DIN EN 60068-2-14 に準拠 ; 最高/最低プロセス温度でテスト済み ; 0.5 K/min ; 1 000 h
電磁適合性	電磁適合性は、EN 61326 シリーズおよび NAMUR 推奨 EMC (NE 21) に記載された関連要件すべてに適合します。詳細については、適合宣言を参照してください。干渉波の放出に関しては、本機器はクラス A の要件を満たしており、「工業環境」で使用することのみを目的として設計されています。

プロセス

プロセス温度	<ul style="list-style-type: none"> ■ 非防爆：-40～+95 °C (-40～+203 °F) ■ 防爆：-40～+80 °C (-40～+176 °F)
プロセス圧力	0.07～0.3 MPa (10.15～43.5 psi)

構造

寸法

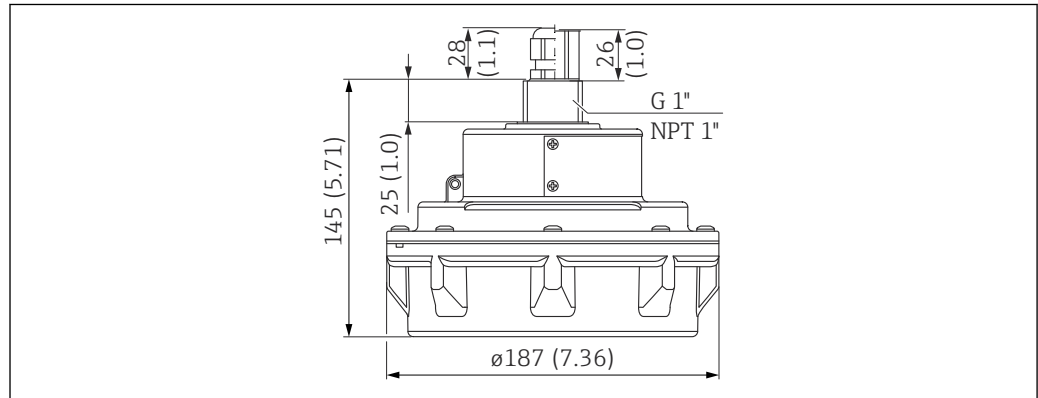


図 8 寸法。測定単位 mm (in)

質量

質量 (ケーブル 5 m (16 ft) を含む)
約 2.9 kg (6.39 lb)

材質

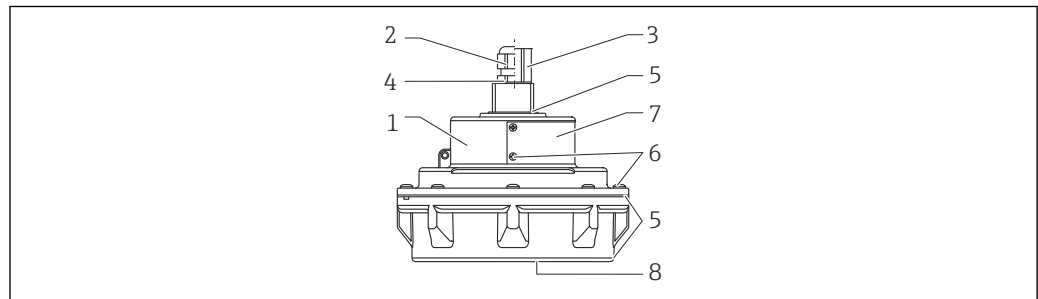


図 9 材質

- 1 センサハウジング：UP (不飽和ポリエステル樹脂)
- 2 ケーブルグランド：CuZn ニッケルめっき
- 3 パイプアダプタ：CuZn ニッケルめっき
- 4 Oリング：VMQ
- 5 シール：VMQ
- 6 ネジ：V2A
- 7 銘板：SUS 304 相当 (1.4301)
- 8 センサ隔膜：アルミニウム、PFA コーティング

接続ケーブルの材質

PVC

認証と認定

CE マーク

本計測機器は、適用される EU 指令の法的必要条件を満たしています。これらの要求事項は、適用される規格とともに EU 適合宣言に明記されています。


Endress+Hauser は CE マークを本機器に貼ることにより、本機器の適合を証明しています。

RoHS 本計測システムは、特定有害物質使用制限指令 2011/65/EU (RoHS 2) の物質制限に適合します。

RCM マーク 本製品または計測システムは、ネットワークの整合性、相互運用性、性能特性、健康/安全に関する規制について、ACMA (Australian Communications and Media Authority) が定める要件を満たしています。特に電磁適合性に関する規定を満たしています。RCM マークのラベルは製品の銘板に貼付されています。



A0029561

防爆認定 取得済み防爆認定：製品コンフィギュレータを参照
 防爆認定センサを、防爆認定を取得していない FMU90 変換器に接続することが可能です。

その他の基準およびガイドライン


- EN 60529**
ハウジング保護等級 (IP コード)
- EN 61326 シリーズ**
測定、制御およびラボ用電子機器に関する EMC 製品ファミリー規格
- NAMUR**
プロセス産業におけるオートメーション技術のユーザー協会

注文情報

注文情報 詳細な注文情報については、最寄りの弊社営業所もしくは販売代理店にお問い合わせいただくか (www.addresses.endress.com)、www.endress.com の製品コンフィギュレータを参照してください。

1. 「Corporate」をクリックします。
2. 国を選択します。
3. 「製品」をクリックします。
4. フィルタおよび検索フィールドを使用して製品を選択します。
5. 製品ページを開きます。

製品画像の右側にある「機器仕様選定」ボタンを押して、製品コンフィギュレータを開きます。

-  **製品コンフィギュレータ - 個別の製品設定用ツール**
- 最新の設定データ
 - 機器に応じて測定範囲や操作言語など、測定点固有の情報を直接入力
 - 除外基準の自動照合
 - オーダーコードおよびその明細を PDF または Excel 出力形式で自動作成
 - Endress+Hauser のオンラインショップで直接注文可能

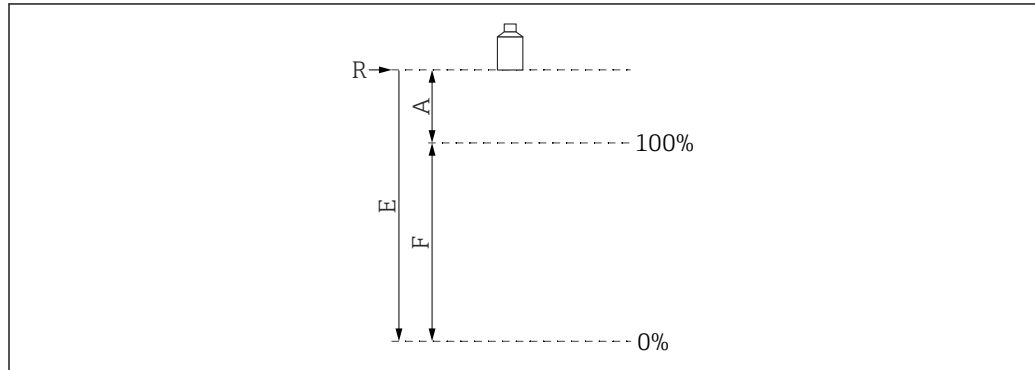
5 点リニアリティプロトコル **5 点リニアリティプロトコルの条件**

- 5 点リニアリティプロトコルは、センサと変換器で構成される測定システム全体に適用されません。注文時に、センサをテストする変換器センサ入力を指定してください。
- リニアライゼーションテストは、変換器の基準動作条件下で実施されます。

リニアライゼーション点の位置

- リニアリティプロトコルの 5 点は、スパン S 全体に均等に配分される必要があります。
- スパンを定義するために、注文時に**空校正 (E)** および**満量校正 (F)** の値を指定しなければなりません。
- 指定された値は、リニアリティプロトコルを作成するためにのみ使用されます。その後、**空校正**と**満量校正**は、初期設定にリセットされます。

スパンを定義するための条件



A0019526

図 10 スパンを定義するための変数

- R 基準点 (センサ隔膜)
 E 「空校正」(センサ隔膜から 0% 点までの距離)
 F 「満量校正」(0% 点から 100% 点までの距離)
 A センサ隔膜から 100% 点までの距離

- $E \leq 20\,000$ mm (787 in)
- $F = 250 \sim 19\,400$ mm (9.84 ~ 764 in)
- $A \geq 600$ mm (23.6 in)

納入範囲

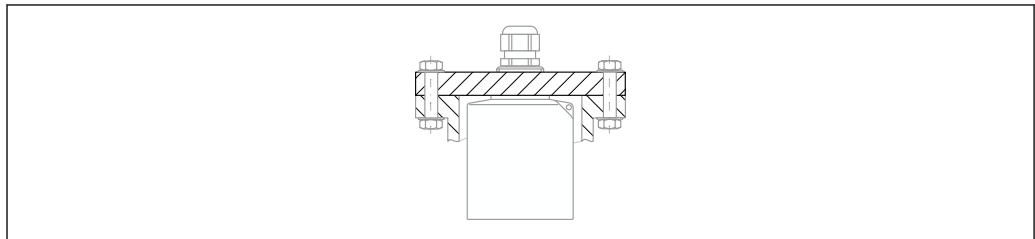
- 注文したセンサバージョン
- 認定バージョンの場合：安全上の注意事項 (XA)
- 防爆認定センサの場合：プロセスシール (VMQ)

アクセサリ

センサ延長ケーブル

- 許容最大全長 (センサケーブル + 延長ケーブル) : 300 m (984 ft)
- センサケーブルと延長ケーブルは同じタイプのケーブルです。
- ケーブルタイプ : LiYY 2x(0.75)D+1x0.75
- 材質 : PVC
- 周囲温度 : $-40 \sim +105$ °C ($-40 \sim +221$ °F)
- オーダー番号 : 71027743

ねじ込みフランジ FAX50



A0044264

- 背面ネジ G1 または NPT1 に取付け
- 使用可能なフランジサイズ : 製品コンフィギュレータを参照
- 最小呼び口径 : 80A / NPS 3"

FAU40 角度調節器

使用

- 超音波センサを粉体の表面に対して位置合わせするため
- 旋回範囲：15°
- 危険場所用のゾーン分離

寸法

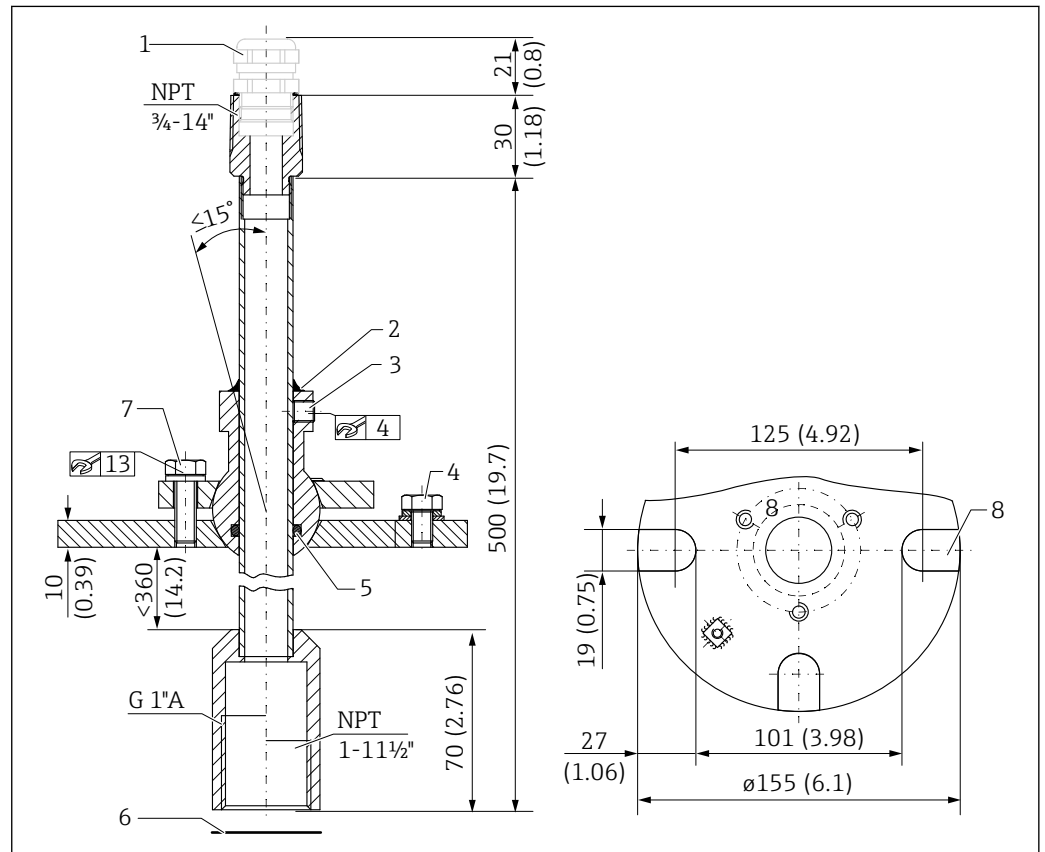


図 11 FAU40 角度調節器。測定単位 mm (in)

- 1 ケーブルグランド M20x1.5 (製品構成で選択した場合)
- 2 ここにシール
- 3 高さ調整用の六角ネジ x 2 (8 Nm (6 lbf ft) ± 2 Nm (± 1.5 lbf ft))
- 4 接地ネジ
- 5 Oリング
- 6 センサに付属するシールは、ATEX Zone 20 アプリケーションで使用する必要があります。
- 7 横方向調整用のネジ (18 Nm (13.5 lbf ft) ± 2 Nm (± 1.5 lbf ft))
- 8 取付スロット (UNI フランジ付きバージョンの場合)

追加情報

技術仕様書：TI00179F

**RNB130 電源ユニット用の
IP66 保護ハウジング**

- オーダー番号：51002468
- 追加情報：技術仕様書 TI00080R

補足資料

FMU90 変換器の関連資料

- 技術仕様書：TI00397F
- 取扱説明書：
 - BA00288F (HART、レベル測定)
 - BA00289F (HART、流量測定)
 - BA00292F (Profibus DP、レベル測定)
 - BA00293F (Profibus DP、流量測定)
- 機能説明書：GP01151F

FMU95 変換器の関連資料

- 技術仕様書：TI00398F
- 取扱説明書：BA00344F
- 機能説明書：GP01152F

その他の関連資料



詳細および現在用意されている関連資料については、弊社ウェブサイトを参照してください (www.endress.com → ダウンロード)。



71766836

www.addresses.endress.com