



Manual de instrucciones abreviado TID10

Indicador del valor medido, versión enchufable

Este manual de instrucciones abreviado no sustituye al manual de instrucciones. Para obtener más información sobre el producto, véase:

- www.endress.com/deviceviewer
- Smartphone/tableta: Aplicación Operations app de Endress+Hauser



Instrucciones de seguridad

Fabricante: Endress+Hauser Wetzlar GmbH + Co. KG, Obere Wank 1, D-87484 Nesselwang o www.endress.com

Requisitos que debe cumplir el personal

El personal operador debe satisfacer los requisitos siguientes:

- ▶ Debe tratarse de especialistas cualificados que cuenten con la formación apropiada.
- ▶ Antes de iniciar los trabajos, deben haber seguido las instrucciones recogidas en la documentación y en los certificados.

Uso previsto

El equipo está diseñado para la visualización local de valores medidos e información de estado en forma de indicador enchufable. Solo se puede usar en combinación con transmisores de temperatura para cabezal iTEMP de Endress+Hauser. Solo se puede usar en cajas secas y cerradas.

Uso incorrecto

El fabricante no es responsable de los daños que se deriven de un uso inapropiado o distinto del previsto.

Seguridad en el puesto de trabajo

Para trabajar en y con el equipo:

- ▶ Use los equipos de protección individual requeridos conforme a las normas federales/nacionales.

Funcionamiento seguro

AVISO

Daños en el equipo.

- ▶ Haga funcionar el equipo únicamente si se encuentra en un estado técnico impecable, sin errores ni fallos.
- ▶ La responsabilidad de asegurar el funcionamiento sin problemas del equipo recae en el operador.

Seguridad del producto

El equipo satisface los requisitos generales de seguridad y las exigencias legales. También cumple las directivas de la UE que se enumeran en la Declaración UE de conformidad específica del equipo. El fabricante lo confirma dotando el equipo con la marca CE.

Instalación

Requisitos de instalación

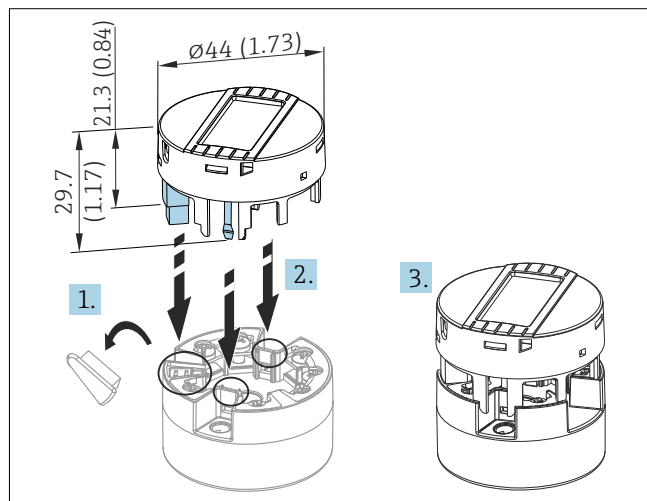
Condiciones ambientales importantes

Altitud de funcionamiento ≤ 4 000 m (13 123 ft)
Rango de temperatura ambiente -30 ... 85 °C (-22 ... 185 °F)
Nivel de suciedad 2
Grado de protección IP20
Condensación Inadmisibles
Lugar de instalación Instalación en transmisor para cabezal iTEMP de Endress+Hauser en el cabezal terminal, cara plana, según DIN EN 50446, con ventana de inspección



A temperaturas < -20 °C (-4 °F), el indicador puede responder con lentitud.

Instalación del equipo



1 Medidas en mm (pulgadas)

Conexión eléctrica

Conexión del equipo

Mediante conexión enchufable CDI al transmisor para cabezal iTEMP

Puesta en marcha

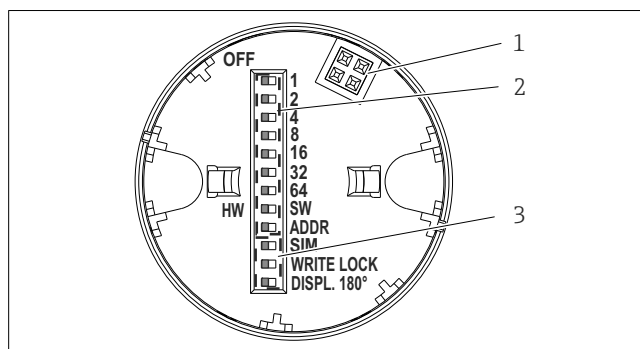
Establezca la tensión de alimentación para el transmisor para cabezal iTEMP. Cuando la tensión de alimentación se aplica al transmisor para cabezal iTEMP, en el indicador enchufable aparece una secuencia de información, como los datos del sistema procedentes del indicador y del transmisor para cabezal, así como la configuración. Tras aprox. 5 segundos, se muestra un valor medido o un mensaje de error.

Elementos del indicador



- 1 Etiqueta (TAG) del indicador, punto de medición
- 2 Indicador de canal C1, C2 (P1, S1)
- 3 Configuración bloqueada
- 4 Indicador de comunicación para el transmisor para cabezal iTEMP
- 5 Indicador de valor medido y unidad o mensaje de error/advertencia
- 6 Indicador de gráfico de barras (para transmisor para cabezal iTEMP con comunicación HART®)

Elementos de configuración



- 1 Conexión enchufable CDI al transmisor para cabezal iTEMP
- 2 Microinterruptor para direccionamiento
- 3 Microinterruptor para ajustes del equipo



Ajuste de fábrica de los microinterruptores = OFF.

Para consultar las funciones y las instrucciones de seguridad relacionadas con Ex, véase el manual de instrucciones (BA) y la documentación ATEX (XA) del transmisor para cabezal iTEMP usado.

Mantenimiento y limpieza

Mantenimiento

El equipo no requiere ningún mantenimiento especial.

Limpieza

⚠ ATENCIÓN

Carga estática en áreas de peligro.

¡Riesgo de explosión!

- ▶ No use un paño seco para limpiar en áreas de peligro.