

Tekninen tiedote

Prosonic S FDU93

Ultraääni-mittausteknologia



Ultraäänianturi pinta- ja virtausmittaukseen

Sovellus

- Jatkuvaan, kosketuksettomaan nesteiden ja kiinteiden jauhe- ja raeaineiden siiloissa, kuljetushihnoilla, materiaalivarastoissa ja murskaimissa
- Virtamittaus avokouruissa ja mittapadoissa
- Maksimi mittausalue: 25 m (82 ft) nesteissä; 15 m (49 ft) kiinteissä jauhe- ja raeaineissa

Edut

- Integroitu lämpötila-anturi kulku-aikaan perustuvaan korjaukseen, tarkkojen mittausten mahdollistaminen myös lämpötilojen muuttuessa
- Hermeettisesti hitsattu PVDF-anturi maksimaaliseen kemikaalivastukseen
- Soveltuu koviin ympäristöolosuhteisiin erillisen lähettimen asennuksen ansiosta (300 m (984 ft) saakka)
- Itsepuhdistuva vaikutus varmistaa, että kertymää muodostuu vain minimimäärä
- Sään ja tulvankestävä (IP68)
- Kansainväliset Dust-Ex- ja Gas-Ex-sertifikaatit saatavana

Sisällysluettelo

Tärkeät asiakirjaa koskevat tiedot	3	Toimitussisältö	14
Asiakirjan symbolit	3	Lisätarvikkeet	14
Toiminta ja järjestelmärakenne	4	Anturin jatkokaapecti	14
Pinnanmittaus	4	Kiinni kierrettävä laippa FAX50	14
Virtausmittaus padoissa tai kanavissa	4	FAU40 suunnattava yksikkö	15
Lämpötilasta riippuva kuluaikaan perustuva korjaus	5	IP66-suojakotelo RNB130-virransyöttöyksikölle	15
Tulo	5	Täydentävät asiakirjat	16
Kuollut alue	5	Dokumentit FMU90-lähettille	16
Mittausalue	5	Dokumentit FMU95-lähettille	16
Toimintataajuus	6	Muu dokumentaatio	16
Virtalähde	6		
Syöttöjännite	6		
Sähköliitäntä	6		
Anturin liitäntäkaavio → FMU90	7		
Anturin liitäntäkaavio → FMU95	7		
Jatkokaapectin tekniset tiedot	8		
Anturin kaapelin lyhentäminen	8		
Asennus	8		
Pinnankorkeuden mittauksen asennusedellytykset	8		
Virtausmittauksen asennusedellytykset	9		
Asennusohjeet	10		
Asennusvaihtoehdot (esimerkit)	10		
Asennus kaulukselliseen yhteeseen	11		
Anturin kiinnittäminen	11		
Ympäristö	11		
Suojausluokka	11		
Värähtelynkestävyys	11		
Varastointilämpötila	11		
Lämpöiskunkestävyys	11		
Sähkömagneettinen yhteensopivuus	11		
Prosessi	12		
Prosessilämpötila	12		
Prosessipaine	12		
Mekaaninen rakenne	12		
Mitat	12		
Paino	12		
Materiaalit	12		
Liitäntäkaapelin materiaalit	12		
Sertifikaatit ja hyväksynnät	12		
CE-merkki	12		
RoHS	13		
RCM-valintamerkki	13		
Ex-hyväksyntä	13		
Muut normit ja ohjeistot	13		
Tilautiedot	13		
Tilautiedot	13		
5-piste-lineaarisuusprotokolla	13		

Tärkeät asiakirjaa koskevat tiedot

Asiakirjan symbolit

Turvallisuussymbolit



Tämä symboli ilmoittaa vaarallisesta tilanteesta. Varoituksen huomiotta jättäminen aiheuttaa vakavia vammoja tai jopa kuoleman.



Tämä symboli ilmoittaa vaarallisesta tilanteesta. Varoituksen huomiotta jättäminen voi aiheuttaa vakavia vammoja tai jopa kuoleman.



Tämä symboli ilmoittaa vaarallisesta tilanteesta. Varoituksen huomiotta jättäminen voi aiheuttaa lieviä tai keskivaikeita vammoja.



Tämä symboli sisältää tietoa menettelyistä ja muita faktoja, jotka eivät aiheuta henkilövahinkoja.

Sähkösymbolit



Maadoitus

Maadoitettu liitin on maadoitettu käyttäjän maadoitusjärjestelmän välityksellä.

Työkalusymbolit



Kiintoavain

Tietäntyyppisten tietojen ja kuvien symbolit



Sallitut menettelytavat, prosessit tai toimet



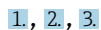
Kielletyt menettelytavat, prosessit tai toimet



Ilmoittaa lisätiedoista



Asiakirjaviite



Toimintavaiheiden sarja

1, 2, 3, ...

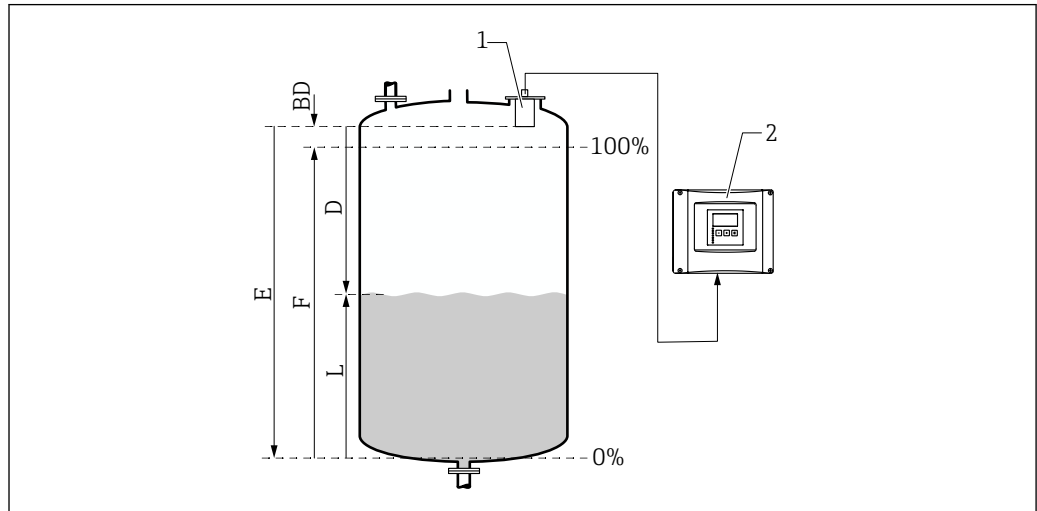
Kohtien numerot

A, B, C, ...

Näkymät

Toiminta ja järjestelmärakenne

Pinnanmittaus



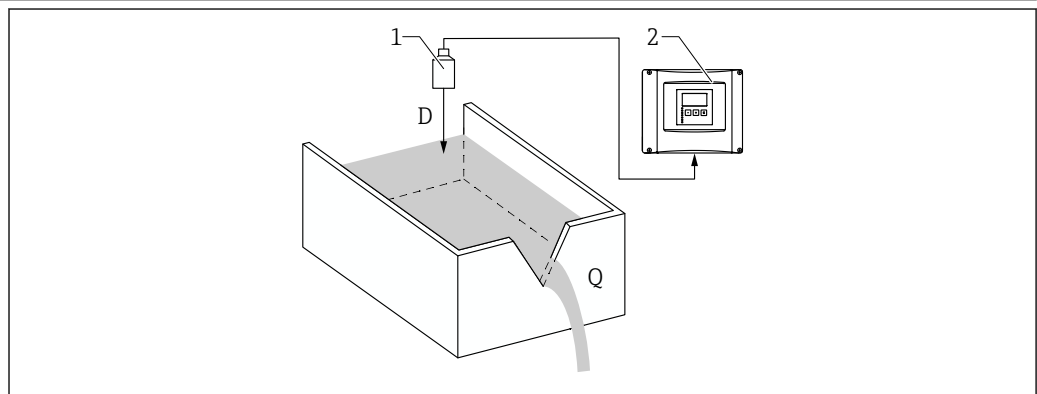
- 1 Prosonic S -anturi
 2 Prosonic S -lähetin
 BD Kuollut alue
 D Etäisyys vertailupisteiden (anturin kalvo) ja väliaineen pinnan välillä
 E Tyhjä-etäisyys
 F Alue
 L Pinta

Anturi lähettää ultraäänipulsseja väliaineen pinnan suuntaan. Sieltä ne heijastetaan takaisin ja anturi vastaanottaa ne. Lähetin mittaa ajan t pulssin lähettämisen ja vastaanottamisen välillä. Tästä ajasta ja äänennopeutta c käyttäen, lähetin laskee etäisyyden D referenssipisteen (anturin kalvo) ja väliaineen pinnan välillä:

$$D = c \cdot t / 2$$

Pinta L saadaan D :stä. Linearisoinnilla määrä V tai massa M saadaan L :stä.

Virtausmittaus padoissa tai kanavissa



- 1 Prosonic S -anturi
 2 Prosonic S -lähetin
 D Etäisyys anturin kalvon ja nesteen pinnan välillä
 Q Virtaus

Anturi lähettää ultraäänipulsseja nesteen pinnan suuntaan. Sieltä ne heijastetaan takaisin ja anturi vastaanottaa ne. Lähetin mittaa ajan t pulssin lähettämisen ja vastaanottamisen välillä. Tästä ajasta ja äänennopeutta c käyttäen, lähetin laskee etäisyyden D referenssipisteen (anturin kalvo) ja nesteen pinnan välillä:

$$D = c \cdot t / 2$$

Pinta L saadaan D :stä. Linearisoinnilla virtaus Q saadaan L :stä.

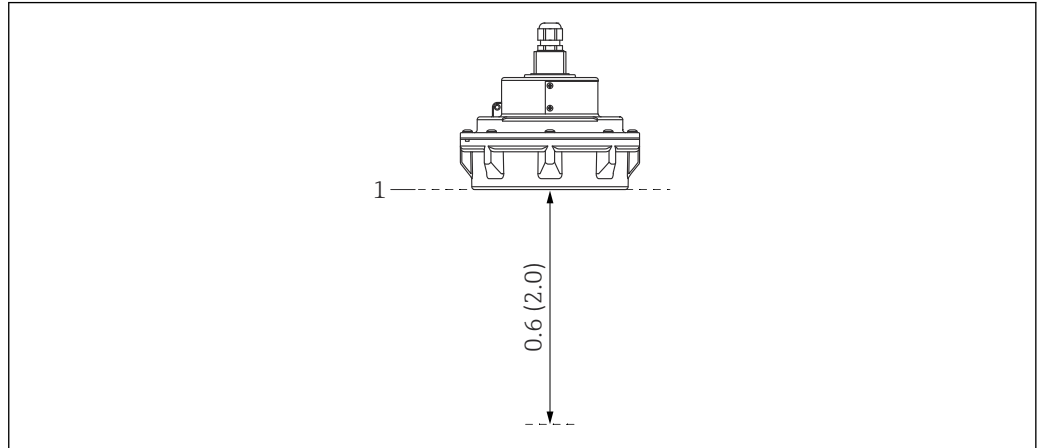
Lämpötilasta riippuva kulkuaikaan perustuva korjaus

Lämpötilasta riippuva kulkuaikaan perustuva korjaus ultraääniantureihin integroiduilla lämpötilantureilla.

Tulo

Kuollut alue

Signaaleja ei voi mitata kuolleen alueen (BD) sisällä anturin tuntoherkkydestä johtuen.



A0039794

1 Ultraäänianturin kuollut alue. Mittayksikkö: m (ft)

1 Mittauksen referenssipiste (anturin kalvo)

Mittausalue

Vaikuttavan anturialueen arvio käyttöolosuhteista riippuen

1. Lisää kaikki sovellettavat vaimennusarvot seuraavalta listalta.
2. Yhteenlasketusta vaimennuksesta käytä alla olevaa mittausaluetaulukkoa laskeaksesi anturin mittausalueen.

Nestepinnan vaimennus

- Rauhallinen pinta: 0 dB
- Pinnan aallot: 5 ... 10 dB
- Erittäin pyörteinen pinta: 10 ... 20 dB
- Kuohuva pinta: ota yhteys Endress+Hauseriin: <http://www.endress.com/contact>

Vaimennus kiinteiden jauhe- ja raeaineiden pinnan vuoksi

- Kova, karkea pinta (esim. kivimurska): 40 dB
- Pehmeä pinta (esim. turve, klinkkeri, jonka päällä on pölyä): 40 ... 60 dB

Vaimennus pölyn vuoksi

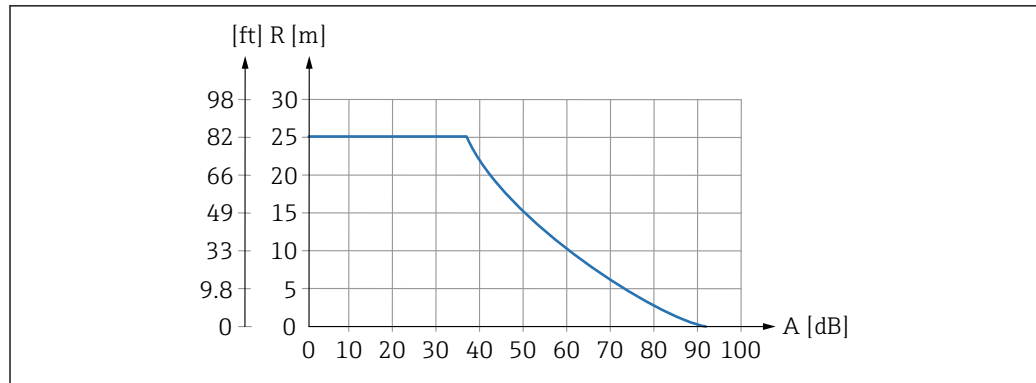
- Ei pölyn muodostusta: 0 dB
- Vähäinen pölyn muodostuminen: 5 dB
- Suuri pölyn muodostuminen: 5 ... 20 dB

Täyttösuojan mittausalueella aiheuttama vaimennus

- Ei täyttösuoja: 0 dB
- Pienet määrät: 5 dB
- Suuret määrät: 5 ... 20 dB

Anturin ja tuotteen pinnan välisen lämpötilaeron aiheuttama vaimennus

- Enintään 20 °C (68 °F): 0 dB
- Enintään 40 °C (104 °F): 5 ... 10 dB
- Enintään 80 °C (176 °F): 10 ... 20 dB



A0039799

2 Ultraääniantureiden mittausalue

A Kokonaisvaimennus, dB
R Mittausalue, m (ft)

Toimintataajuus

27 kHz

Virtalähde

Syöttöjännite

Saadaan lähettimeltä.

Sähköliitäntä

Yleisiä tietoja

⚠ HUOMIO

Riittämätön potentiaalintasaus voi vaarantaa sähköturvallisuuden

- ▶ Liitä keltainen/vihreä anturin suojajohdin (GNYE) paikalliseen potentiaalintasaukseen **maksimietäisyyden 30 m (98 ft)** jälkeen. Tämä voidaan tehdä liitäntäkotelossa, lähettimessä tai laitekaapissa.

HUOMAUTUS

Häiriösignaalit voivat aiheuttaa toimintahäiriöitä

- ▶ Älä reititä anturin kaapeleita rinnan korkeajännitesähköjohtojen kanssa tai lähelle taajuusmuuntajia.

HUOMAUTUS

Vaurioitunut kaapelisuojaus voi aiheuttaa toimintahäiriöitä

- ▶ Esimääritetyt pääteliittimillä varustetut kaapelit: liitä musta johto (suojaus) "BK"-liittimeen.
- ▶ Jatkokaapelit: kierrä suojaus ja liitä "BK"-liittimeen.

Anturin liitântäkaavio →
FMU90

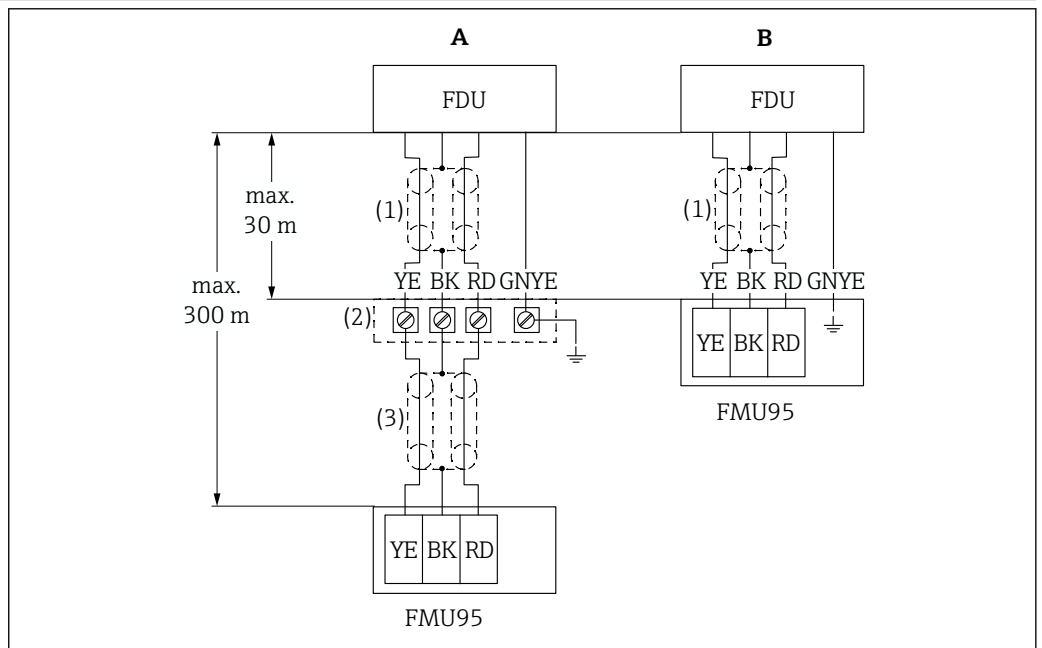


A0039803

3 Anturin liitântäkaavio; YE: keltainen, BK: musta; RD: punainen; BU: sininen; BN: ruskea; suojajohdin GNYE: vihreä/keltainen

- A Liitântäkotelon maadoitus
- B Maadoitus lähettimessä FMU90
- 1 Anturin kaapelin suojus
- 2 Liitântäkotelo
- 3 Jatkokaapelin suojus

Anturin liitântäkaavio →
FMU95



A0039805

4 Anturin liitântäkaavio; YE: keltainen, BK: musta; RD: punainen; BU: sininen; BN: ruskea; suojajohdin GNYE: vihreä/keltainen

- A Liitântäkotelon maadoitus
- B Maadoitus lähettimessä FMU95
- 1 Anturin kaapelin suojus
- 2 Liitântäkotelo
- 3 Jatkokaapelin suojus

Jatkokaapelin tekniset tiedot

- **Maksimi yhteispituus (anturin kaapeli + jatkokaapeli)**
300 m (984 ft)
- **Johtojen lukumäärä**
Liitäntäkaavion mukaan
- **Suojaus**
Yksi suojauskierre YE-johdolle ja yksi RD-johdolle (ei kalvosuojausta)
- **Poikkipinta-ala**
0.75 ... 2.5 mm² (18 ... 14 AWG)
- **Vastus**
Maks. 8 Ω per johto
- **Kapasitanssi, suojuksen johto**
Maks. 60 nF
- **Suojamaadoitus**
Ei saa olla suojuksessa.



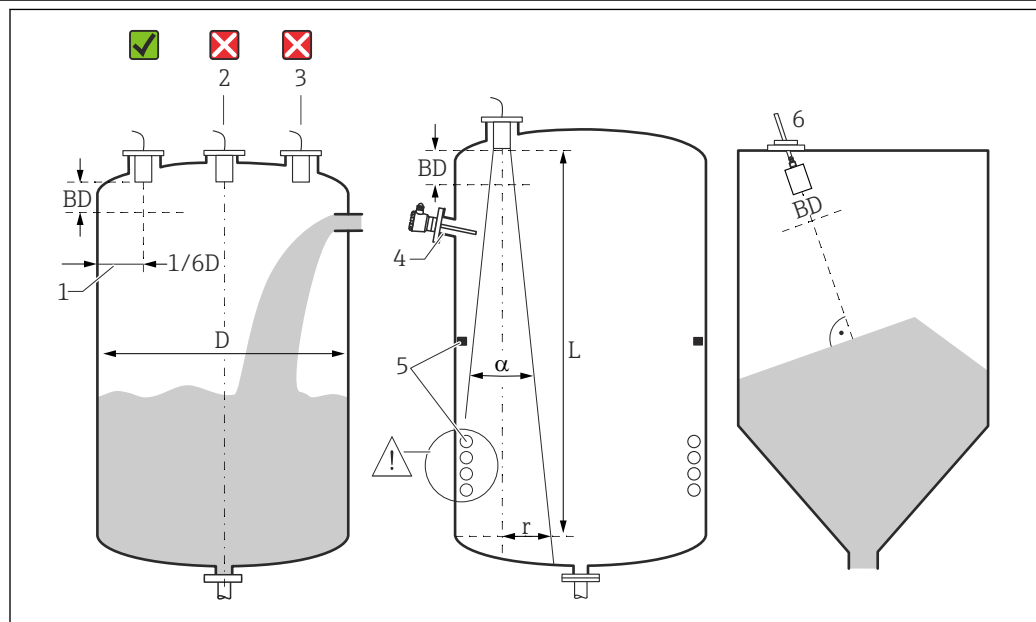
Soveltuvia jatkokaapeleita on saatavana Endress+Hauserilta.

Anturin kaapelin lyhentäminen

Anturin kaapelia voidaan lyhentää tarvittaessa (katso käyttöohjeet FMU90- tai FMU95-lähetimestä).

Asennus

Pinnankorkeuden mittauksen asennusedellytykset



A0036746

5 Pinnankorkeuden mittauksen asennusedellytykset

- 1 Suositeltu etäisyys säiliön seinästä: 1/6 säiliön halkaisijasta D .
 - 2 Älä asenna säiliön keskelle.
 - 3 Vältä mittauksia täyttövirran läpi.
 - 4 Signaalisäteessä ei saa olla sisäisiä kiinnikkeitä.
 - 5 Symmetriset sisäkiinnikkeet, etenkin, vaikuttavat mittaukseen negatiivisesti.
 - 6 Kiinteille jauhe- ja raeaineille: käyttäen FAU40-kohdistusyksikköä kohdista anturi niin, että se kohtisuoraan tuotteen pintaan.
- BD Kuollut alue

Säteilykulma/säde

- α (tyypillinen) = 4°
- L (maks.) = 25 m (82 ft)
- r (maks.) = 0.87 m (2.9 ft)

Muut edellytykset

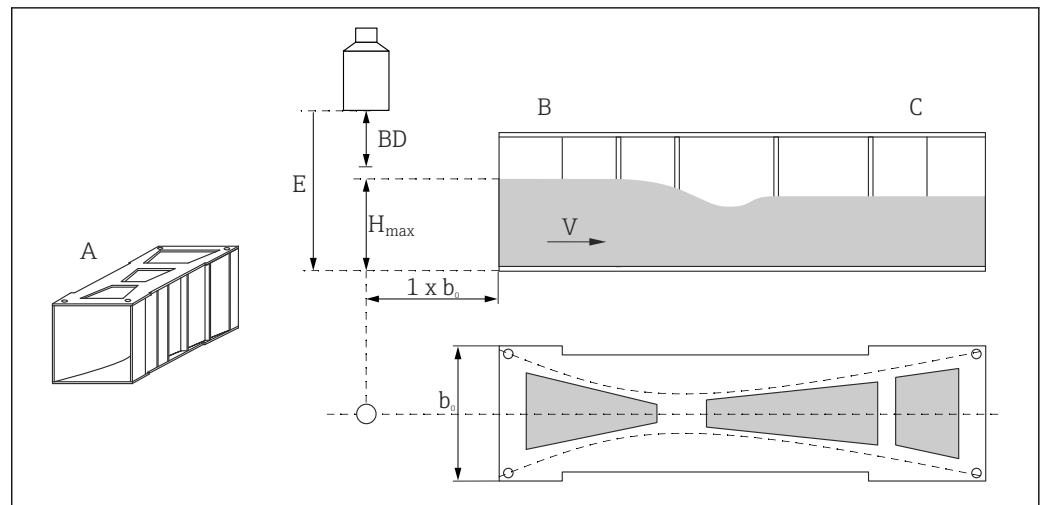
- Anturin alemman reunan on sijaittava säiliön sisällä
- Maksimitaso ei saa ylittää kuolleelle alueelle

Useita antureita yhdessä säiliössä

Antureita, jotka voidaan liittää yhteiseen FMU90- tai FMU95-lähettimeen voidaan käyttää yhdessä säiliössä.

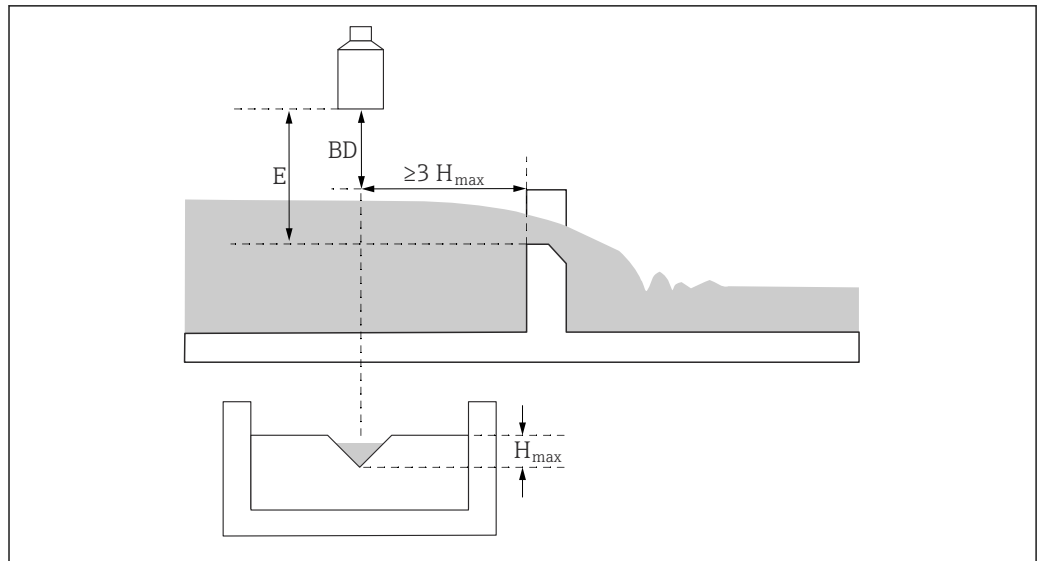
**Virtausmittauksen
asennusedellytykset****Edellytykset**

- Asenna anturi maksimiylävirtatason H_{max} sekä kuolleen alueen BD yläpuolelle
- Aseta anturi kanavan tai padon keskelle
- Kohdista anturi niin, että se on kohtisuorassa vedenpintaan
- Noudata määritettyä asennusetäisyyttä (väli) avokouruihin tai padon reunaan
Katso käyttöohjeet kohteelle FMU90 / FMU95
- Suojaa anturi auringolta ja sateelta sääsuojaalla

Esimerkki: Khafagi-Venturi -kanava

- A Khafagi-Venturi -kanava
 b_0 Khafagi-Venturi -kanavan leveys
 B Ylävirran puoli
 C Alavirran puoli
 BD Anturin kuollut alue
 E Tyhjä kalibrointi (syötetään käyttöönoton aikana)
 H_{max} Maksimi ylävirtataso
 V Virtaus

Esimerkki: kolmiopato



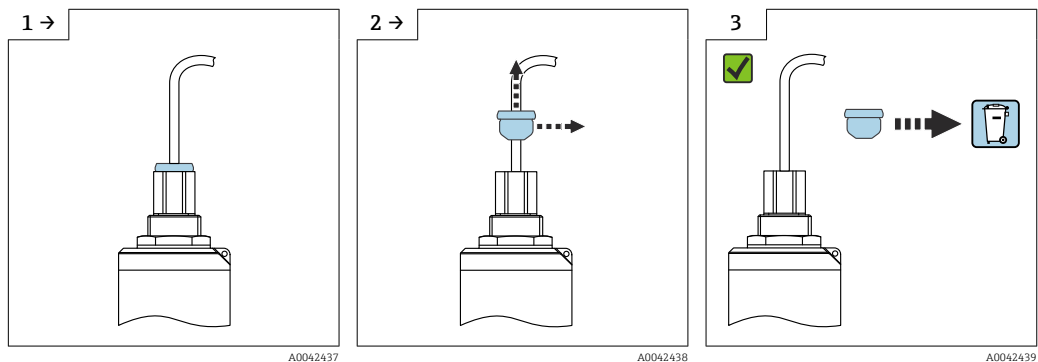
A0036745

BD Anturin kuollut alue
E Tyhjä kalibrointi (syötetään käyttöönnoton aikana)
H_{max} Maksimi ylävirtataso

Asennusohjeet

Kaapelin kuljetussuojan irrottaminen

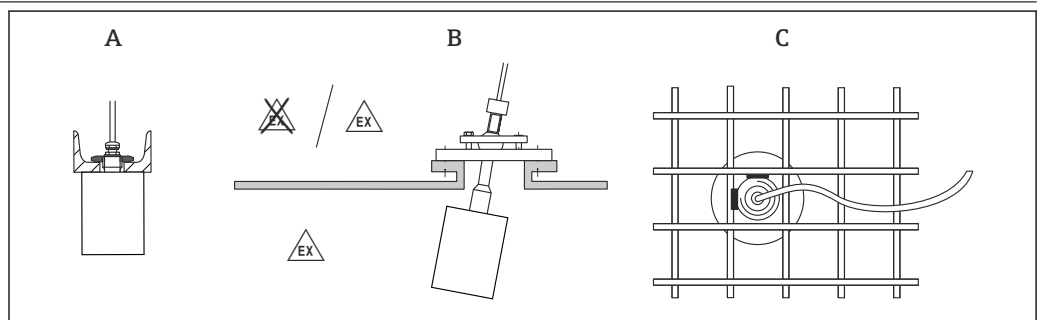
Jos laitteissa on takana oleva prosessiliitäntä "FNPT1/2 -kanava", kaapelin suojatulppa on irrotettava ennen asennusta.



A0042437

A0042438

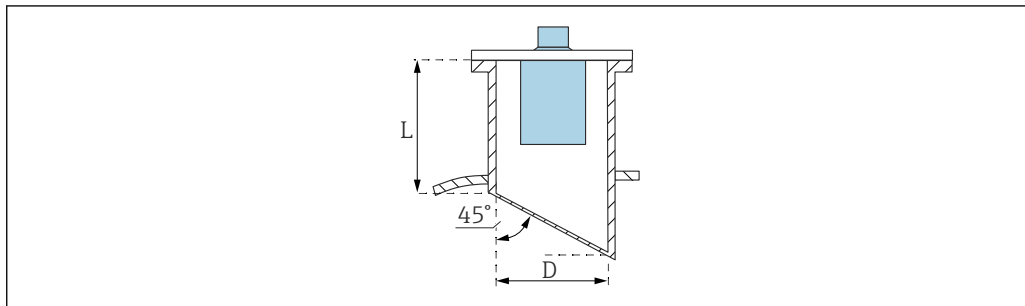
A0042439

Asennusvaihtoehdot
(esimerkit)

A0036747

6 Asennus järjestelmiin

- A U-kiskoon tai kiinnikkeeseen
 B FAU40-kohdistusyksiköllä
 C 1" holkilla, hitsattu ritilään

Asennus kaulukselliseen yhteeseen

A0039840

D Kauluksen halkaisija

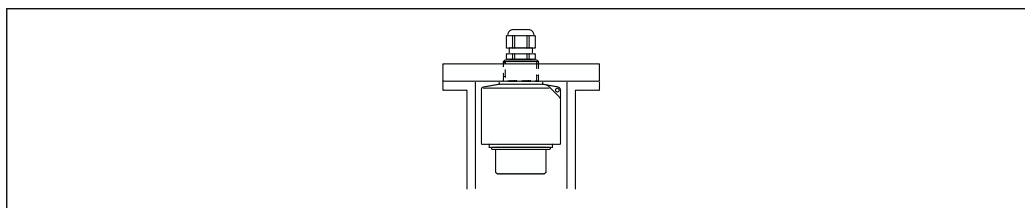
L Kauluksen pituus

Kauluksen edellytykset

- Sileä sisäosa, ei reunoja eikä hitsausliitoksia
- Ei purseita kauluksen pään sisäpuolella säiliön puolella
- Viisto kauluksen pää säiliön puolella (ihanteellisesti: 45 °)

Kauluksen maksimipituusD = DN200/8" - DN300/12": $L_{\max} = 520 \text{ mm (20.5 in)}$ **Anturin kiinnittäminen****HUOMAUTUS****Anturin vaurioitumisvaara**

- ▶ Älä käytä anturin kaapelia kiinnitykseen.
- ▶ Älä vaurioita anturin kalvoa asennuksen yhteydessä.



A0039842

7 Ultraäänianturin kiinnittäminen; asennettu vastamutterin kanssa

Ympäristö

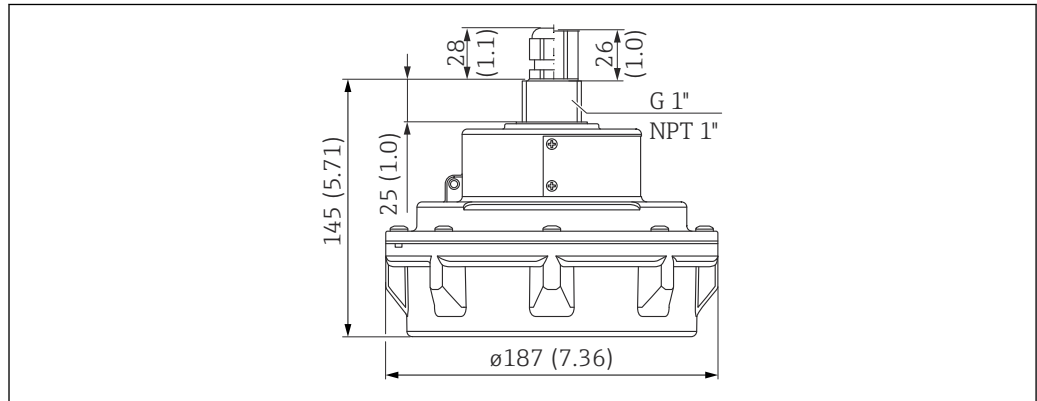
Suojausluokka	Testattu IP68/NEMA6P:n mukaan (24 h syvyydessä 1.83 m (6 ft) veden alla)
Värähtelynkestävyys	DIN EN 600068-2-64; 20 ... 2 000 Hz; $1 \text{ (m/s}^2\text{)}^2\text{/Hz}$; 3x100 min
Varastointilämpötila	Identtinen prosessilämpötilan kanssa
Lämpöiskunkestävyys	Perustuu DIN EN 60068-2-14:ään; testaus min./maks. prosessilämpötilan mukaan; 0.5 K/min; 1 000 h
Sähkömagneettinen yhteensopivuus	Sähkömagneettinen yhteensopivuus EN 61326 -sarjan ja NAMUR-suosituksen EMC (NE 21) kaikkien oleellisten vaatimusten mukaisesti. Lisätietoja löytyy vaatimustenmukaisuusvakuutuksesta. Häiriösäteily: laitteet täyttävät luokan A vaatimukset ja ne on suunniteltu käytettäväksi "teollisessa ympäristössä".

Prosessi

Prosessilämpötila	<ul style="list-style-type: none"> ■ Ei-Ex: -40 ... +95 °C (-40 ... +203 °F) ■ Ex: -40 ... +80 °C (-40 ... +176 °F)
Prosessipaine	0.7 ... 3 bar (10.15 ... 43.5 psi)

Mekaaninen rakenne

Mitat

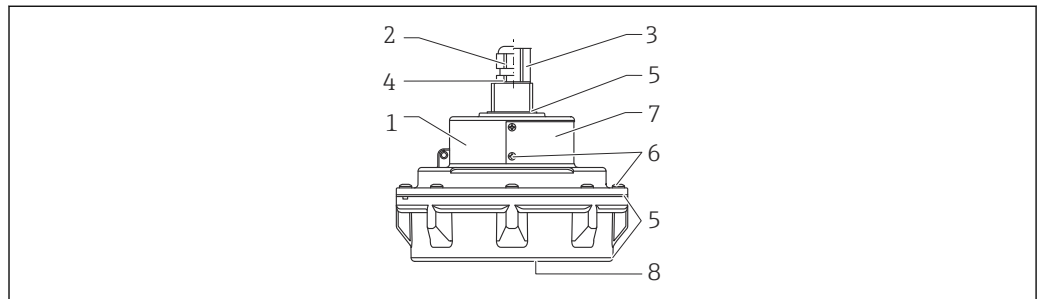


A0036346

8 Mitat. Mittausyksikkö mm (in)

Paino	Paino kaapeli mukaan lukien 5 m (16 ft) Noin 2.9 kg (6.39 lb)
-------	--

Materiaalit



A0038708

9 Materiaalit

- 1 Anturin kotelo: UP (tyydyttymätön polyesteriharts)
- 2 Kaapeliläpivienni: CuZn nikkelpinnoitettu
- 3 Putken sovitin: CuZn nikkelpinnoitettu
- 4 O-renkas: VMQ
- 5 Tiiviste: VMQ
- 6 Ruuvit: V2A
- 7 Laitekilpi: 304 (1.4301)
- 8 Anturin kalvo: alumiinia, PFA-pinnoitettu

Liitäntäkaapelin materiaalit	PVC
------------------------------	-----

Sertifikaatit ja hyväksynät

CE-merkki	Mittausjärjestelmä täyttää sovellettavien EY-direktiivien lakimääräykset. Ne sekä käytetyt standardit on ilmoitettu vastaavassa EY-vaatimustenmukaisuusvakuutuksessa.
-----------	---

Endress+Hauser on kiinnittänyt laitteeseen testien läpäisyn osoittamiseksi CE-merkin.

RoHS Mittausjärjestelmä täyttää vaarallisten aineiden käytön rajoittamista koskevan direktiivin 2011/65/EU (RoHS 2) ainerajoitukset.

RCM-valintamerkki Toimitettu tuote tai mittausjärjestelmä täyttää ACMA (Australian Communications and Media Authority) verkon eheyden, yhteentoimivuuden, suorituskykyominaisuudet sekä terveys- että turvallisuussäädökset. Tässä etenkin lakisääteiset vaatimukset koskien sähkömagneettista yhteensopivuutta täyttyvät. Tuotteissa on merkintä RCM-valintamerkki laitekilvessä.



A0029561

Ex-hyväksyntä Saatavat Ex-hyväksynät: katso tuotekonfiguraattori



Ex-hyväksytyt anturit voidaan liittää FMU90-lähettimeen ilman Ex-hyväksyntää.

Muut normit ja ohjeistot

EN 60529

Sähkölaitteiden koteloitiluokat (IP-luokka)

EN 61326 -sarja

EMC-tuoteperehstandardi sähkölaitteiden mittaukseen, ohjaukseen ja laboratoriokäyttöön

NAMUR

Prosessiteollisuuden automaatioteknologian käyttäjähdistys

Tilaustiedot

Tilaustiedot

Yksityiskohtaiset tilaustiedot ovat saatavana lähimmästä myyntiorganisaatiosta www.addresses.endress.com tai tuotekonfiguraattorista kohdasta www.endress.com

1. Napsauta Corporate
2. Valitse maa
3. Napsauta Products
4. Valitse tuote suodattimien ja hakukentän avulla
5. Avaa tuotesivu

Configuration-painike tuotteen kuvan oikealla puolella avaa tuotekonfiguraattorin.



Tuotekonfiguraattori - työkalu yksilölliseen tuotekonfigurointiin

- Tuoreimmat konfigurointitiedot
- Laitteesta riippuen: Mittauspistekohtaisten tietojen, kuten mittausalue tai käyttökieli, suora syöttö
- Poissulkemisperusteiden automaattinen varmistaminen
- Tilauskoodin automaattinen luominen ja sen erittely PDF- tai Excel-tulostusmuotoon
- Mahdollisuus tilata suoraan Endress+Hauser Online Shopista

5-piste-lineaarisuusprotokolla

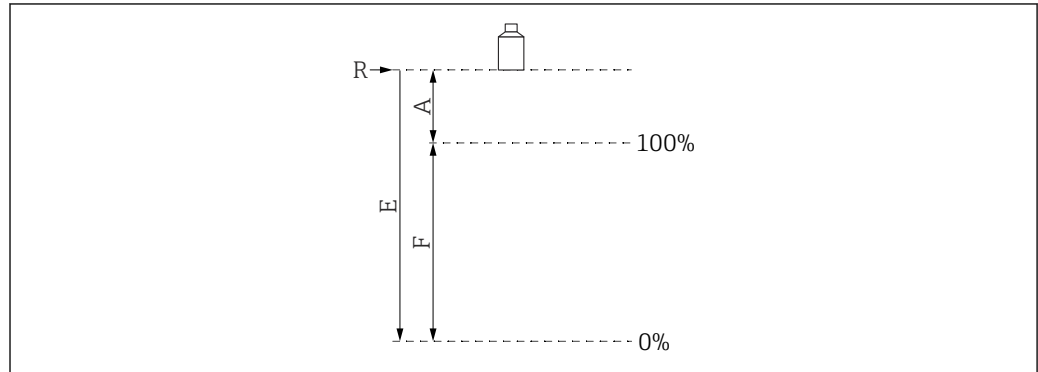
5-piste-lineaarisuusprotokollan ehdot

- 5-piste-lineaarisuusprotokolla koskee koko mittausjärjestelmää, koostuen anturista ja lähetimestä. Tilauksen yhteydessä määritä lähetinanturin tulo, jossa anturia testataan.
- Linearisointitesti suoritetaan lähettimen viitekäyttöolosuhteissa.

Linearisointipisteiden paikka

- Linearisointiprotokollan 5 pistettä jaetaan tasaisesti alueelle S.
- Alueen määrittämiseksi kohteiden **Empty calibration** (E) (kalibrointi tyhjänä) ja **Full calibration** (F) (täysi kalibrointi) arvot on määritettävä tilauksen yhteydessä.
- Määritettyjä arvoja käytetään vain luotaessa lineaarisuusprotokolla. **Empty calibration** ja **Full calibration** nollataan sitten tehdasasetuksiin.

Välin määrittämisen ehdot



A0019526

10 Välin määrittävät muuttujat

- R Viitepiste (anturin kalvo)
 E "Empty calibration" (kalibrointi tyhjänä) (etäisyys anturin kalvosta 0%-pisteeseen)
 F "Full calibration" (kalibrointi täynnä) (etäisyys 0%-pisteestä 100%-pisteeseen)
 A Etäisyys anturin kalvosta 100%-pisteeseen

- $E \leq 20\,000$ mm (787 in)
- $F = 250 \dots 19\,400$ mm (9.84 ... 764 in)
- $A \geq 600$ mm (23.6 in)

Toimitussisältö

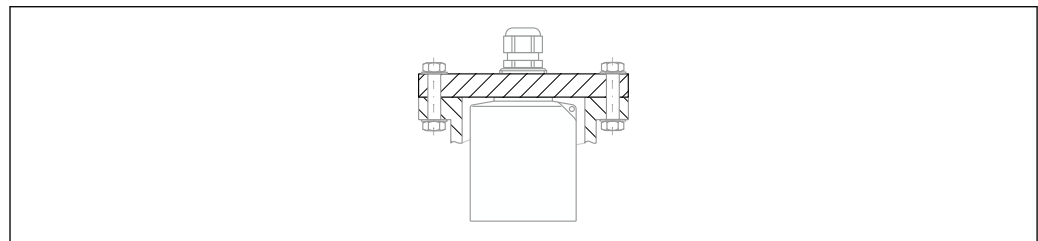
- Anturin tilattu versio
- Sertifioiduille versioille: turvallisuusohjeet (XAs)
- Antureille, joissa on Ex-sertifikaatti: prosessitiiviste (VMQ)

Lisätarvikkeet

Anturin jatkokaaveli

- Suurin sallittu yhteispituus (anturin kaapeli + jatkokaaveli): 300 m (984 ft)
- Anturin kaapeli ja jatkokaaveli ovat samantyyppisiä kaapeleita.
- Kaapelityyppi: LiYY 2x(0.75)D+1x0.75
- Materiaali: PVC
- Ympäristön lämpötila: $-40 \dots +105$ °C ($-40 \dots +221$ °F)
- Tilausnumero: 71027743

Kiinni kierrettävä laippa FAX50



A004264

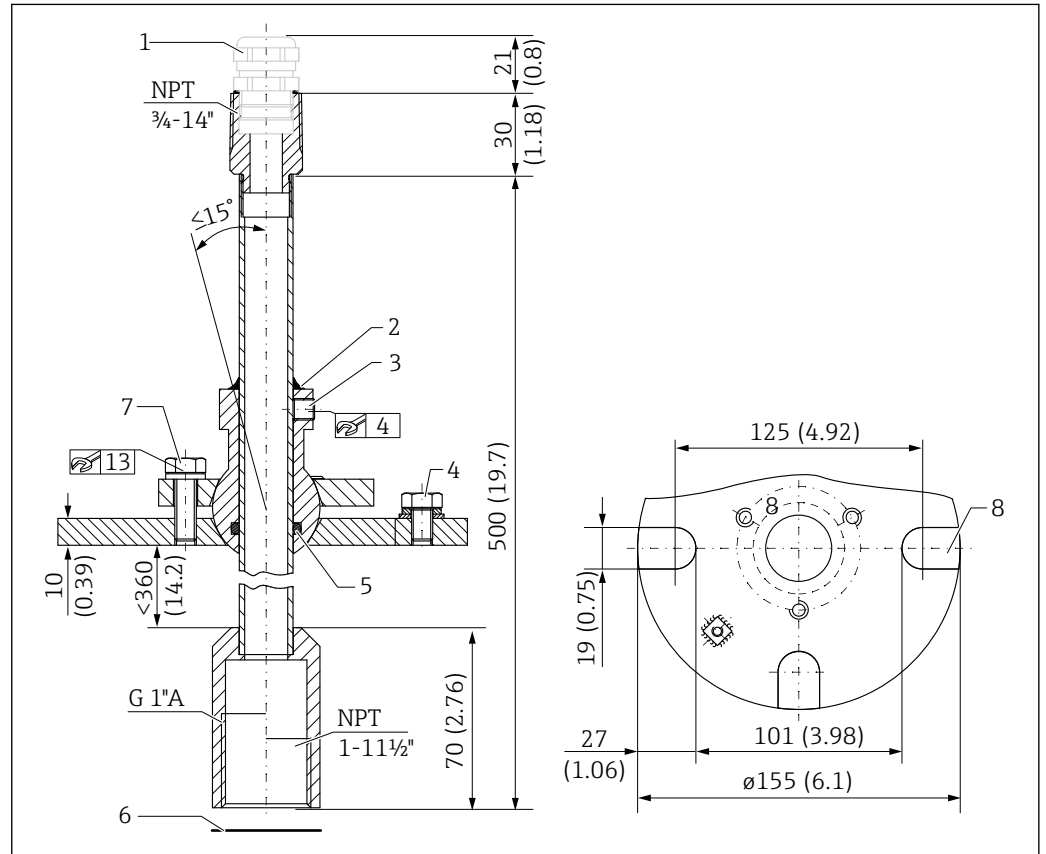
- Asennus takakierteeseen G1 tai NPT1
- Saatavat laippakoot: katso tuotekonfiguraattori
- Minimi nimellishalkaisija: DN80 / NPS 3"

FAU40 suunnattava yksikkö

Käyttö

- Ultraäänianturin kohdistaminen kiinteiden jauhe- ja raeaineiden pinnan kanssa
- Kääntöalue: 15°
- Räjähdyshaarallisten tilojen alueen erottaminen

Mitat



11 FAU40 suunnattava yksikkö. Mittausyksikkö mm (in)

- 1 Kaapeliläpivienti M20x1.5 (jos valittu tuotteen rakenteessa)
- 2 Tiiviste tässä
- 3 Kaksi kuusioruuvia korkeuden säätöä varten (8 Nm (6 lbf ft) ± 2 Nm (± 1.5 lbf ft))
- 4 Maadoitusruuvi
- 5 O-rengas
- 6 Anturin mukana on tiiviste, sitä tulee käyttää ATEX-sovelluksissa vyöhykkeellä 20
- 7 Ruuvi sivuttaissäätöä varten (18 Nm (13.5 lbf ft) ± 2 Nm (± 1.5 lbf ft))
- 8 Asennusaukot (versiossa, jossa UNI-laippa)

Lisätiedot

 Tekniset tiedot TI00179F

IP66-suojakotelo RNB130-
virransyöttöyksikölle

- Tilausnumero: 51002468
- Lisätiedot: Tekniset tiedot TI00080R

Täydentävät asiakirjat

Dokumentit FMU90-lähettimele

- Tekniset tiedot TI00397F
- Käyttöohjeet:
 - BA00288F (HART, pintamittaus)
 - BA00289F (HART, virtausmittaus)
 - BA00292F (Profibus DP, pintamittaus)
 - BA00293F (Profibus DP, virtausmittaus)
- Laiteparametrien kuvaus: GP01151F

Dokumentit FMU95-lähettimele

- Tekniset tiedot TI00398F
- Käyttöohjeet: BA00344F
- Laiteparametrien kuvaus: GP01152F

Muu dokumentaatio



Lisätietoja ja dokumentteja saatavana nyt Endress+Hauserin verkkosivuilta:
www.endress.com → Downloads.



71766831

www.addresses.endress.com
