

技术资料

Memosens CFS51

荧光法测量传感器



应用场合

Memosens CFS51 荧光法测量传感器用于在以下应用场合连续监测多环芳香烃 (PAH) 和油分污染:

- 船舶废气净化系统 (EGCS) 洗涤水中的 PAH 含量监测
- 出水口的污染物负荷检测
- 冷却水系统中的油分污染监测
- 热交换器蒸汽冷凝水中的油分泄漏预警
- 海水淡化厂取水口的油分监测
- 环境水和地表水的持续监测

优势

- 超长的工厂预设维护周期, 显著节省成本和组织工作量。
- 可选配流通式安装支架, 将传感器保持在理想的安装角度, 最大限度减少气泡造成的干扰。此外, 安装支架能够调整倾斜角度, 便于快速安装和拆卸传感器。
- 自带浊度补偿, 补偿范围为 0 ... 50 FNU
- 传感器和流通式安装支架材质符合 IACS E10 高标准 (低可燃性)
- 固态标定模块可显著简化用户的标定工作, 无需使用有毒非化合物, 从而提高了人员和环境安全性。
- 经挪威船级社确认, 固态标定模块适合在船舶工况下标定和重新校正 PAH 传感器。
- 及早发出预警, 以便限制污染并采取适当措施; 同时进行实时监测, 确保可靠归档记录以及符合法律要求。

功能与系统设计

测量原理

通过荧光测量法测定水中的 PAH¹⁾含量和 PAH 浓度。

测量仪表使用紫外光照射多环芳香烃，并检测其产生的荧光强度。MEPC.259(68)和 MEPC.340(77)决议²⁾要求以非当量表示 PAH 浓度。

Liquiline 提供算术功能，能够以用户自定义格式显示测量结果。

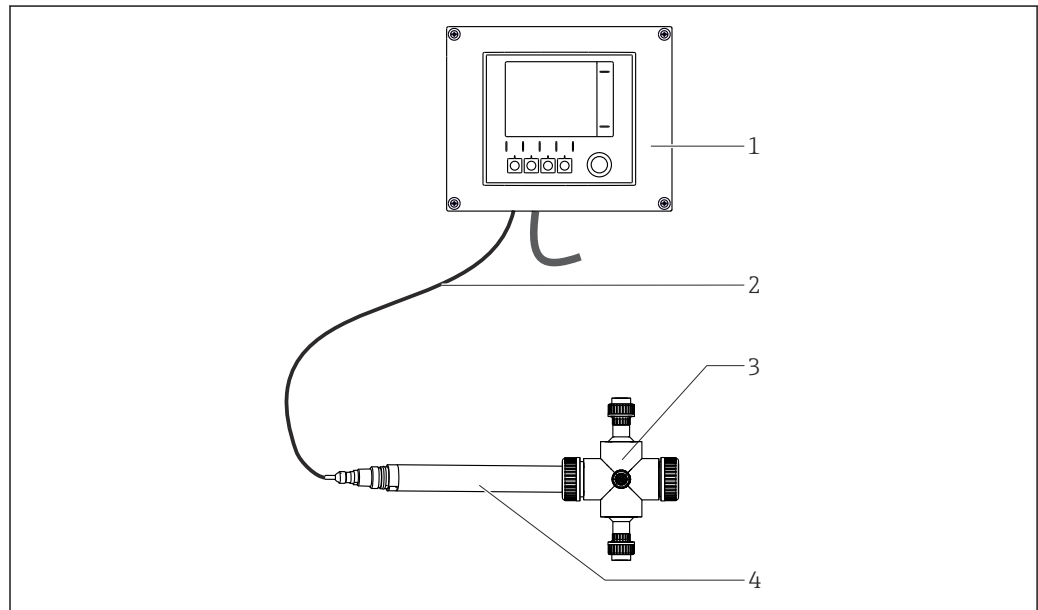
测量时的激发波长为 254 nm；最大发射波长为 360 nm。

测量系统

传感器安装在 Flowfit CYA251 中

整套测量系统包括：

- 传感器
- Liquiline CM44x 变送器
- Flowfit CYA251 流通式安装支架



A0059900

图 1 测量系统示意图

- 1 变送器
- 2 整体电缆
- 3 CYA251 安装支架
- 4 传感器

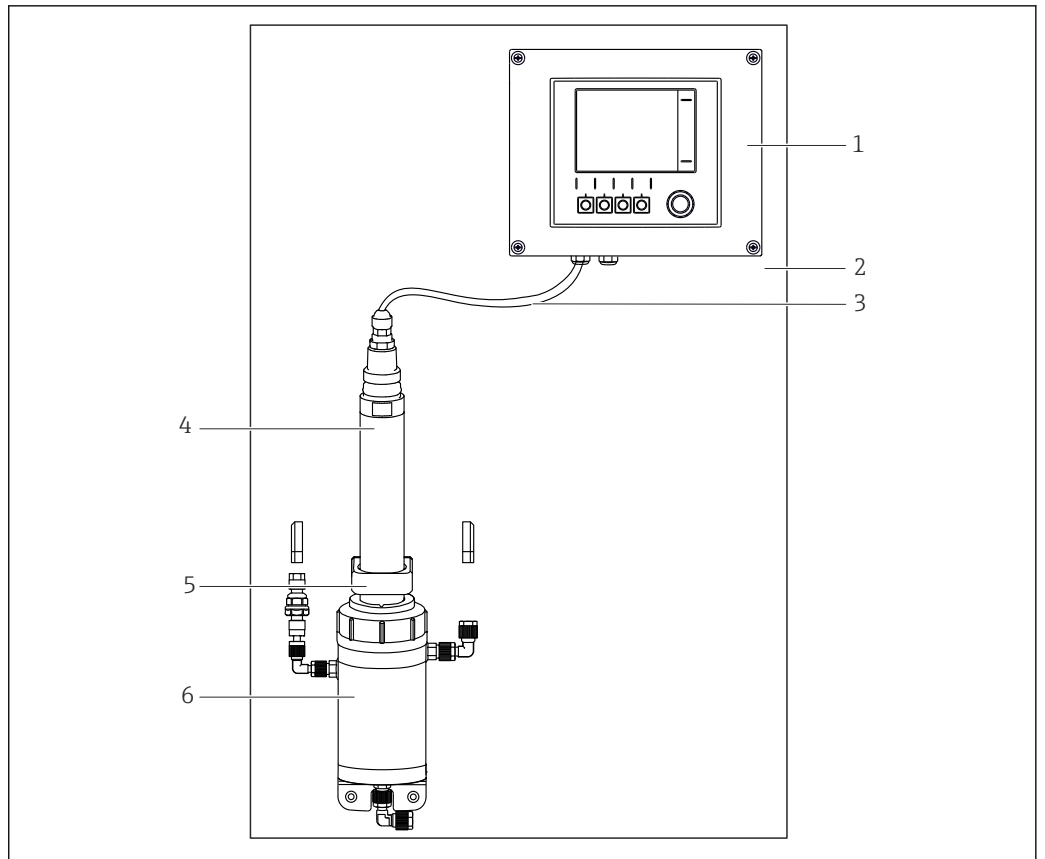
传感器安装在 CFS51 标准安装支架中

使用安装支架将传感器固定到安装板上。

整套测量系统包括：

- 传感器
- Liquiline CM44x 多通道变送器
- CFS51 标准安装支架

1) 多环芳香烃
2) 海洋环境保护委员会

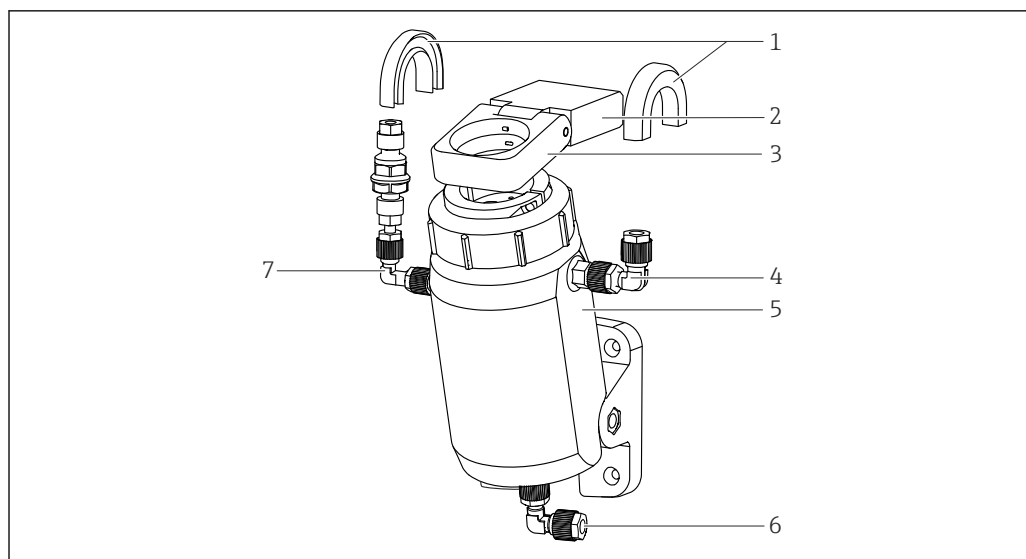


A0046358

图 2 测量系统

- 1 变送器
- 2 安装板
- 3 整体电缆
- 4 传感器
- 5 卡环/定位盘
- 6 CFS51 标准安装支架

CFS51 标准安装支架的结构设计如下:



A0046861


图 3 结构示意图

- 1 软管支架 (抗弯防护)
- 2 定位盘
- 3 卡环
- 4 软管接头, 出水口
- 5 流通池
- 6 软管接头, 进水口
- 7 清洗连接口 (选配)

如有可能, 设置测量系统时应避免产生气泡。安装支架自带消泡装置, 可辅助消除气泡。流速不低于 100 l/h (26.4 gal/h) 时可达到最佳效果。

通信和数据处理

与变送器通信

 Memosens 数字式传感器必须连接 Memosens 数字变送器使用。模拟式传感器无法向变送器正常传输数据。

数字式传感器内存储有传感器参数，包括：

- 生产参数
 - 序列号
 - 订货号
 - 生产日期
- 标定参数
 - 标定日期
 - 标定次数
 - 执行最近一次标定或调节的变送器的序列号
- 操作信息
 - 温度范围
 - 初始调试日期

可靠性

可靠性

操作简单

Memosens 数字式传感器内置电子部件，储存标定参数和其他信息（例如：总运行小时数或极端工况下的累计工作小时数）。一旦传感器成功连接变送器，传感器参数立即自动传输至变送器中，用于计算当前测量值。由于标定参数储存在传感器中，因此，可独立于测量点进行传感器标定和校准。因此：

- 可使用预标定传感器快速便捷地替换现有传感器，显著提升了测量点的可用性。
- 可在外部存储单元和应用程序（）中归档保存传感器历史记录。

输入

测量变量

- PAH 浓度，以非当量 PAH_{phe} 表示
- 温度
- 含 PAH 油的浓度

测量范围

- 0 ... 5 000 µg/l PAH_{phe}
- 0 ... 6 000 ppm 油（取决于油样）

电源

电气连接



警告

仪表带电

接线错误可能导致人员伤亡！

- ▶ 仅允许认证电工执行电气连接操作。
- ▶ 电工必须事先阅读《操作手册》，理解并遵守其中的各项规定。
- ▶ 进行任何接线操作之前，必须确保所有电缆均不带电。

传感器接线

允许采用以下连接方法：

- 通过 M12 插头连接（传感器类型：带整体电缆，M12 插头）
- 全光谱传感器的电缆直接连接变送器的输入信号接线端（传感器类型：带整体电缆，电缆末端安装有线鼻子）

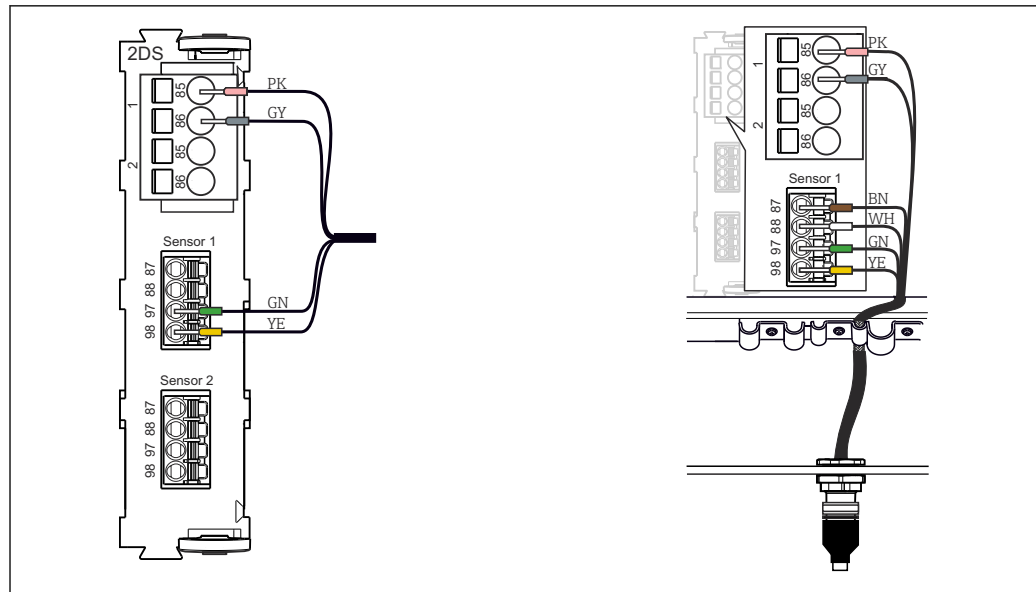


图 4 全光谱传感器直接连接输入端（左图）；通过 M12 插头连接（右图）

电缆长度不超过 100 m (328.1 ft)。

电缆规格

设备整体电缆的长度规格：

- 3 m (9.84 ft)
- 7 m (22.97 ft)
- 15 m (49.22 ft)

性能参数

最大测量误差

根据 DIN EN ISO 15839 标准、MEPC.259 (68)号和 MEPC.340 (77)号决议，在 20 °C (68 °F)温度条件下，小于读数值 的 5%或 6.7 µg/l

使用温度范围内的测量稳定性

使用固态标定模块的测量条件：温度范围-5 ... 55 °C (23 ... 131 °F)，100 µg/l
小于读数值 的 5%

重复性

小于读数值 的 1%或 1 µg/l PAH_{phe}，在所有情况下均取较大数值

长期可靠性

两年内的相对测量值偏差：
< 5 %

响应时间

< 10 s (可调)

检测限

遵循 ISO 15839 标准的超纯水检测限：
2 µg/l PAH_{phe}

浊度补偿

- 关闭浊度补偿时的测量误差：
0 ... 5 FNU，小于测量值的 5%
- 打开浊度补偿时的测量误差：
0 ... 50 FNU，小于测量值的 5%

安装

安装方向

传感器的倾斜角度会影响其下方气泡的形成。传感器的倾斜角度越大，对于气泡的测量灵敏度越低。

- ▶ 出现大量气泡时，调整传感器的倾斜角度 → 图 7。

设置传感器在 CFS51 标准安装支架中的倾斜角度

对于不同的测量点，可单独设置传感器的倾斜角度。倾斜角度由定位盘在安装板上的位置决定。

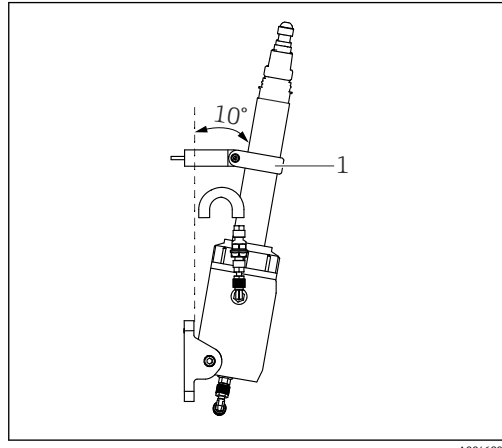


图 5 定位盘安装在上部，与安装板之间的相对角度为 10°

1 卡环带定位盘

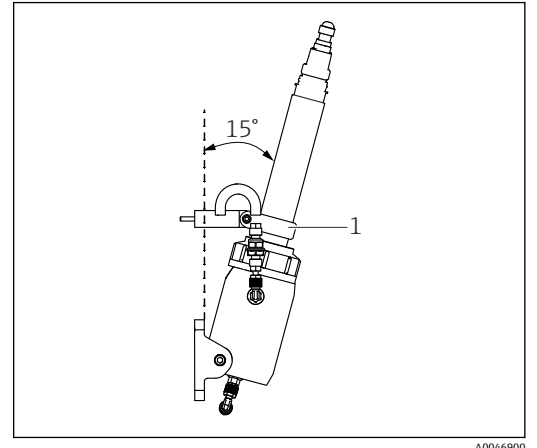


图 6 定位盘安装在下部，与安装板之间的相对角度为 15°

1 卡环带定位盘

图 传感器倾斜角度设置的详细信息参见 BA02165C

安装指南

安装在流通式安装支架中

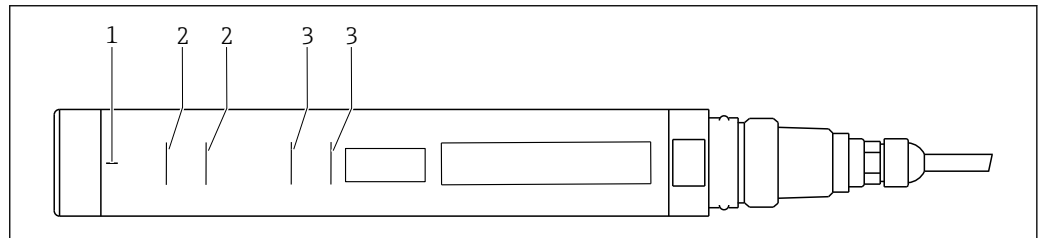
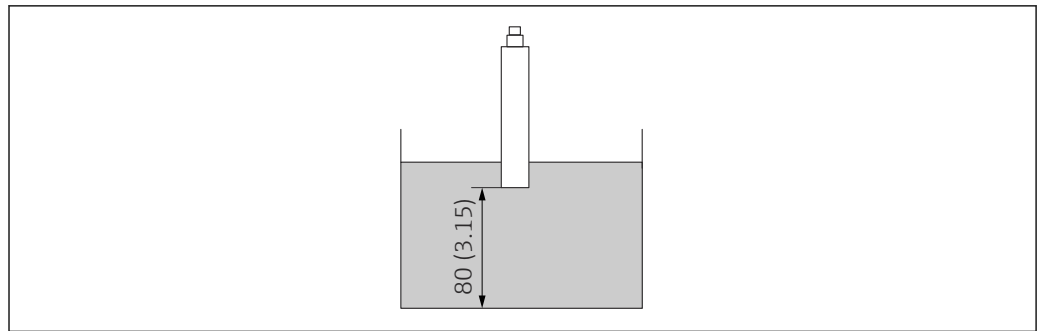


图 7 卡环安装标记

- 1 固态标定模块的垂直定位线
- 2 卡环的水平定位线 (CFS51 标准安装支架)
- 3 卡环的水平定位线 (Flowfit CYA251)

传感器上的垂直定位线用于固态标定模块定位。传感器上的水平定位线指示卡环上端和下端的确切安装位置。

不使用流通式安装支架的安装



A0049306

图 8 安装传感器。外形尺寸：mm (in)

如果安装传感器时不使用流通式安装支架，请注意以下几点：

- 选择传感器的插入深度时，必须确保传感器的光学窗口始终完全浸没在介质中。
- 传感器与容器底部的距离不得小于 80 mm (3.15 in)。

环境条件

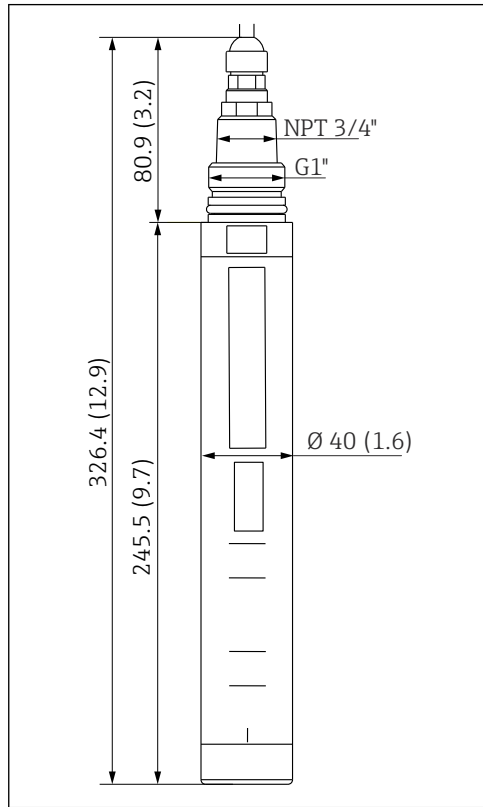
环境温度范围	传感器	-20 ... 60 °C (-4 ... 140 °F)
	固态标定模块	-5 ... 60 °C (23 ... 140 °F)，无冷凝
储存温度范围		-20 ... 70 °C (-4 ... 158 °F)
防护等级		<ul style="list-style-type: none"> ▪ IP 68 (1.83 m (6 ft) 水柱，24 小时) ▪ IP 66 ▪ Type 6P

过程条件

过程温度范围		-5 ... 55 °C (20 ... 130 °F)
过程压力范围		<ul style="list-style-type: none"> ▪ 传感器：0.5 ... 10 bar (7.3 ... 145 psi) ▪ 传感器，安装有安装支架：0.5 ... 6 bar (7.3 ... 87 psi)
限流值	最小流量	无最小流量要求。

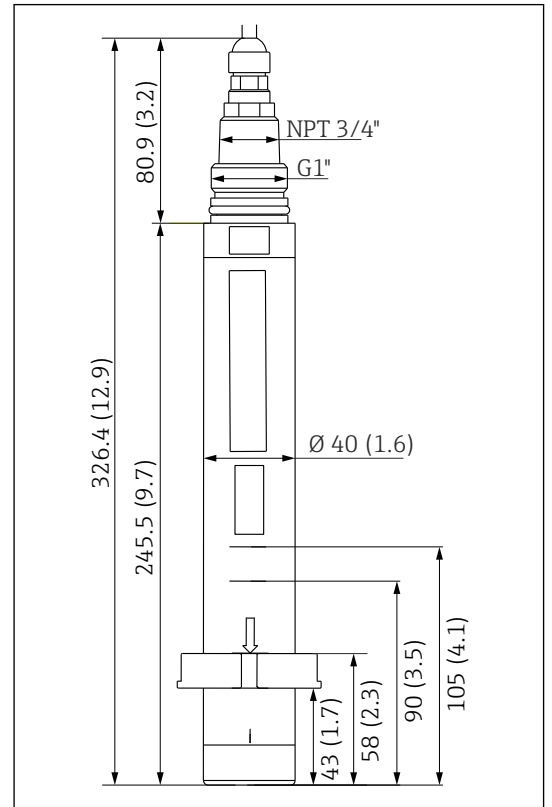
机械结构

外形尺寸



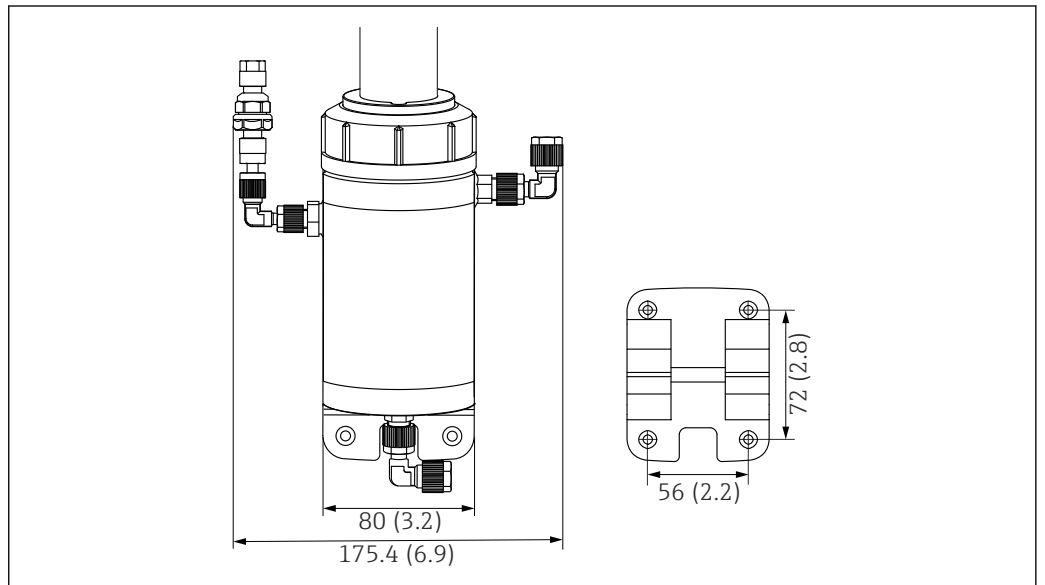
A0059600

图 9 传感器的外形尺寸；单位：mm (in)



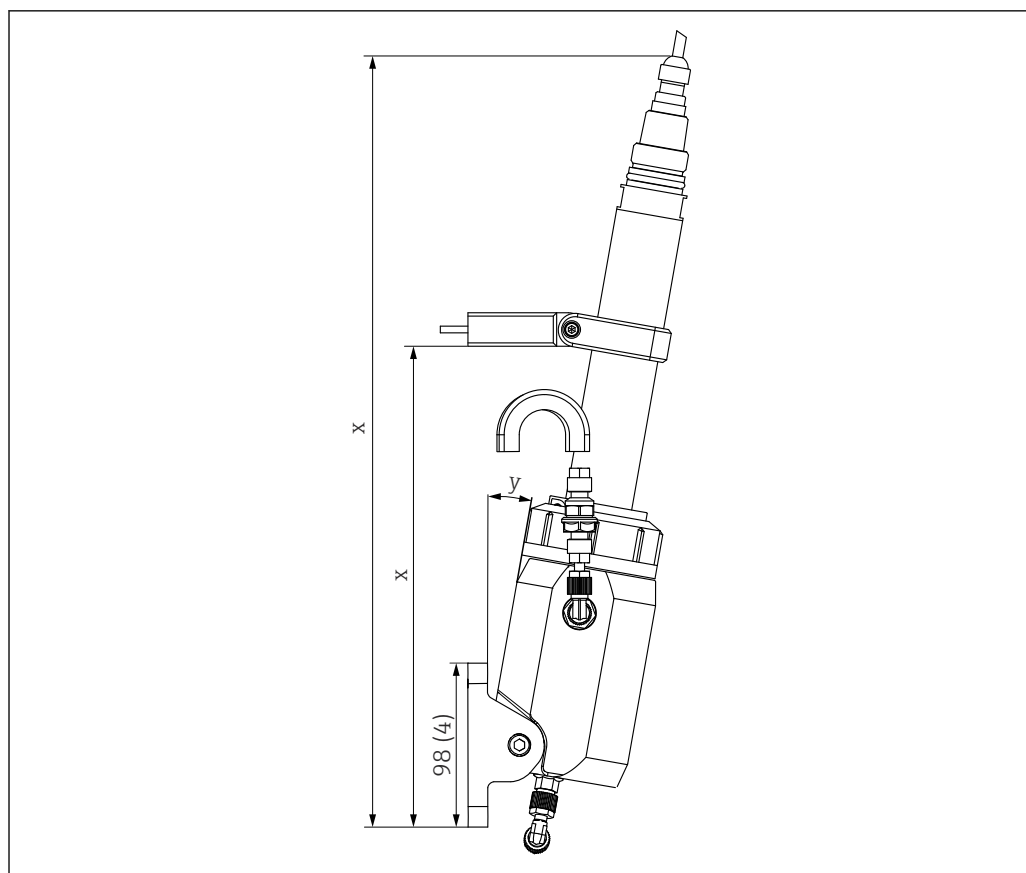
A0059601

图 10 传感器（带卡环）的外形尺寸；单位：mm (in)



A0046891

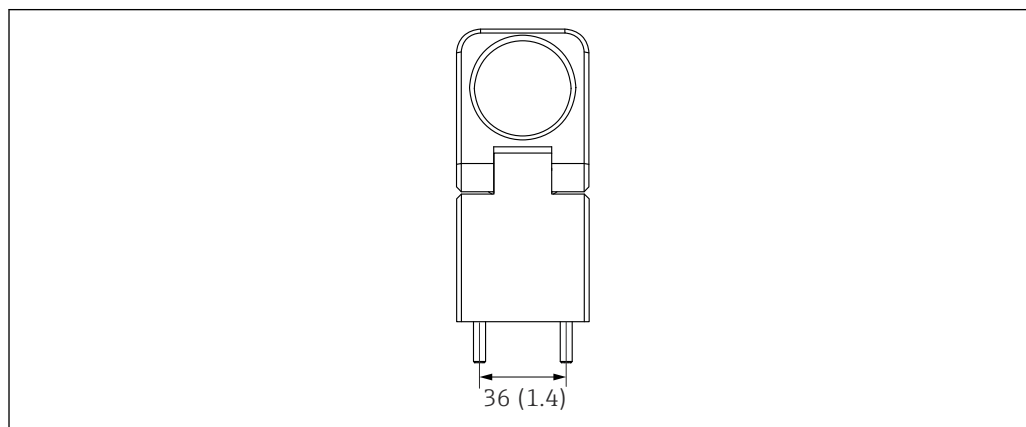
图 11 CFS51 标准安装支架（带安装板（右图））的外形尺寸；单位：mm (in)



A0046892

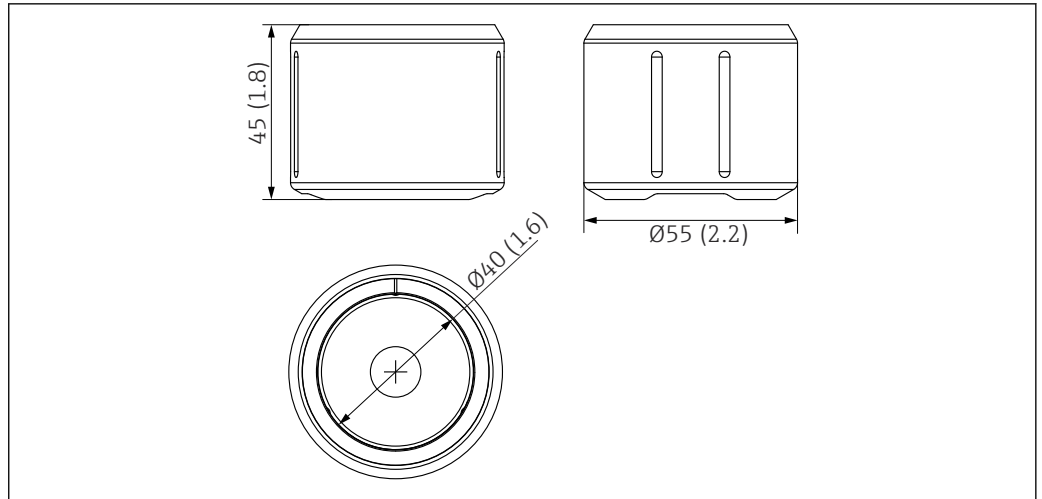
图 12 安装在 CFS51 标准安装支架中的传感器外形尺寸；单位：mm (in)

- x 可变长度（取决于安装方式）
- y 可变角度（取决于安装方式）



A0047395

图 13 卡环带定位盘的外形尺寸，单位：mm (in)



A0046812

图 14 固态标定模块的外形尺寸，单位：mm (in)

重量	传感器不带卡环:	0.69 kg (1.52 lb)
	传感器带卡环:	0.78 kg (1.72 lb)

材质	传感器	
	外壳:	钛 3.7035
	光学窗口:	蓝宝石
	O 型圈:	FKM、EPDM (电缆安装支架的密封圈)
	安装支架	
	流通池:	PEHD (黑色), UL94 HB 等级
	O 型圈:	FKM
	卡环:	钛 3.7035

过程连接	<ul style="list-style-type: none"> ■ 传感器: G1"和 NPT 3/4" ■ 安装支架: G1/4" DN 4/6 (清洗连接)、G1/4" DN6/8 (过程连接)
------	--

证书与认证

产品证书与认证的最新信息进入产品主页查询 (www.endress.com) :

1. 点击“产品筛选”按钮，或在搜索栏中直接输入基本型号，选择所需产品。
2. 打开产品主页。
3. 选择资料下载。

NAMUR	NE 21
-------	-------

船级社认证	产品已获得以下船级社颁发的型式认可证书: ABS (美国船级社)、BV (法国船级社)、DNV (挪威船级社) 和 LR (德国劳氏船级社)。
-------	---


订购信息

供货清单	供货清单包括: <ul style="list-style-type: none"> ■ 传感器 (订购型号) ■ 《操作手册》
------	--

产品主页

www.endress.com/cfs51

Configurator 产品选型软件

1. 进入产品主页，点击**配置**按钮。
 2. 选择 **Extended 选型**。
 - ↳ Configurator 产品选型软件新窗口打开。
 3. 在各订购选项中选择所需选型代号，根据实际需求配置设备。
 - ↳ 生成有效完整的设备订货号。
 4. 点击**接受**：将配置完成的产品添加至购物车中。
-  不少产品支持用户下载选定产品型号的 CAD 或 2D 图纸。
5. **CAD**：打开此选项卡。
 - ↳ 显示图纸窗口。在不同视图图中进行选择。下载选定格式的图纸文件。

附件

以下为本文档发布时可提供的重要附件。

此处列出的附件兼容文档资料介绍的产品。

1. 不同产品组合面临不同的应用限制。
 - 确保测量点与应用需求相配，相关工作由测量点操作人员负责。
2. 请注意文档资料中的所有产品信息，特别是技术参数。
3. 未列举附件的详细信息请联系 **Endress+Hauser** 服务部门或当地销售中心。

设备专用附件

CFS51 标准安装支架

- 材质：PE-HD，黑色
- 过程压力范围：6 bar (87 psi) (20 °C (68 °F))
- 过程温度范围：-5 ... 55 °C (23 ... 131 °F)
- 流量：40 ... 120 l/h (10.6 ... 31.7 gal/h)
- 订货号：71546713



www.addresses.endress.com
