



## Stručné pokyny k obsluze Micropilot FMR10B

Bezkontaktní radar



Tento Stručný návod k obsluze nenahrazuje Návod k obsluze přístroje.  
Podrobné informace lze vyhledat v návodu k obsluze a v další dokumentaci.

K dispozici pro všechny verze přístroje:

- internetu: [www.endress.com/deviceviewer](http://www.endress.com/deviceviewer)
- smartphone/tablet: Aplikace Endress+Hauser Operations

### Obecné bezpečnostní pokyny

#### Adresa výrobce

Výrobce: Endress+Hauser SE+Co. KG, Hauptstraße 1, D-79689 Maulburg nebo [www.endress.com](http://www.endress.com).

Místo výroby: Viz výrobní štítek.

#### Požadavky na personál

Obsluha musí splnit následující požadavky, aby mohla provádět nezbytné úkoly, na př. uvádění do provozu a údržbu:

- ▶ Školení odborníci musí mít pro tuto konkrétní funkci a úkol odpovídající kvalifikaci.
- ▶ Personál musí mít pověření vlastníka/provozovatele závodu.
- ▶ Jsou seznámeni s národními předpisy.
- ▶ Musí si prostudovat a pochopit pokyny v návodu k obsluze a doplňkové dokumentaci.
- ▶ Zaměstnanci musí dodržovat pokyny a obecné zásady.

#### Určené použití

##### Aplikace a média

Přístroj pro kontinuální, bezkontaktní měření hladiny kapalin, past, kalů a sypkých látek. Vzhledem k jeho provoznímu kmitočtu přibližně 80 GHz, maximálnímu špičkovému vyzařovanému výkonu < 1,5 mW a průměrnému výstupnímu výkonu < 70 μW je povoleno rovněž použití vně uzavřených kovových nádob (například nad nádržemi nebo uzavřenými kanály). Provoz je zcela neškodný pro lidi i zvířata.

Jsou-li dodrženy mezní hodnoty uvedené v části „Technické údaje“ a podmínky uvedené v Návodu k obsluze a doplňující dokumentaci, může být měřicí přístroj použit pouze pro následující typy měření:

- ▶ Měření procesní proměnné: úroveň hladiny, vzdálenost, síla signálu

- ▶ Výpočet procesní proměnné: objem nebo hmotnost v libovolně tvarovaných nádobách; průtok měřicími přepady nebo kanály (vypočítáno od hladiny pomocí funkce linearizace)

Abyste byli zaručeni, že přístroj zůstane v dobrém stavu po celou dobu provozu, musí být splněny následující podmínky:

- ▶ Zařízení používejte pouze pro média, vůči nimž jsou procesem smáčené materiály dostatečně odolné.
- ▶ Dodržujte mezní hodnoty v části „Technické údaje“.

#### Bezpečnost na pracovišti

Pro práci na přístroji a s přístrojem:

- ▶ Používejte požadované osobní ochranné prostředky podle federálních/národních předpisů.

#### Bezpečnost provozu

- ▶ Přístroj provozujte jen tehdy, pokud je v řádném technickém stavu, kdy nevykazuje chyby a nemá závady.
- ▶ Provozovatel je odpovědný za to, že přístroj je v dobrém provozním stavu.

#### Bezpečnost produktu

Tento produkt je navržen v souladu se správnou technickou praxí, aby splňoval nejmodernější bezpečnostní požadavky a byl testován a opustil továrnu ve stavu, ve kterém je bezpečný pro provoz.

- Přístroj provozujte u aplikací ve volném prostoru vždy ve svislé poloze.

#### Rozsah okolních teplot

-40 ... +60 °C (-40 ... +140 °F)

Při provozu venku na silném slunečním světle:

- Namontujte přístroj na zastíněné místo.
- Vyhybejte se přímému slunci, zejména v oblastech s teplým podnebím.
- Použijte ochranný kryt

#### Rozsah procesní teploty

-40 ... +60 °C (-40 ... +140 °F)

### Montáž

#### Pokyny pro instalaci



Při instalaci mějte na vědomí následující:

- ▶ Použitý těsnicí prvek musí mít trvalou provozní teplotu odpovídající maximální procesní teplotě.
- ▶ Přístroje jsou vhodné pro použití ve vlhkém prostředí v souladu s IEC 61010-1.
- ▶ Chraňte pouzdro před nárazem.

#### Požadavky na instalaci



Mějte prosím na vědomí následující:

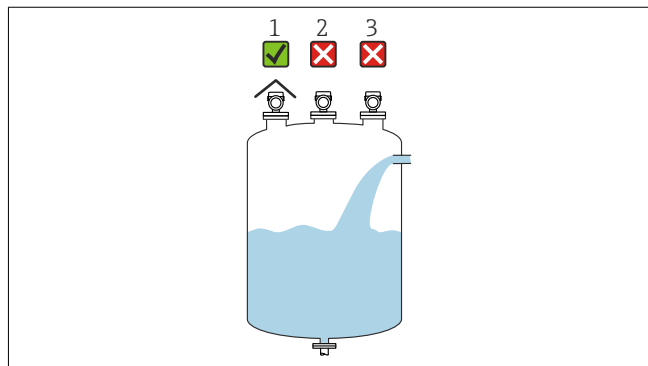
- Vodiče senzoru nejsou určeny k upevňování. Nepoužívejte je k zavěšování.
- Pro montáž lana si lano musí zajistit zákazník.

**Rozsah procesního tlaku, anténa 40 mm (1,5 in).**

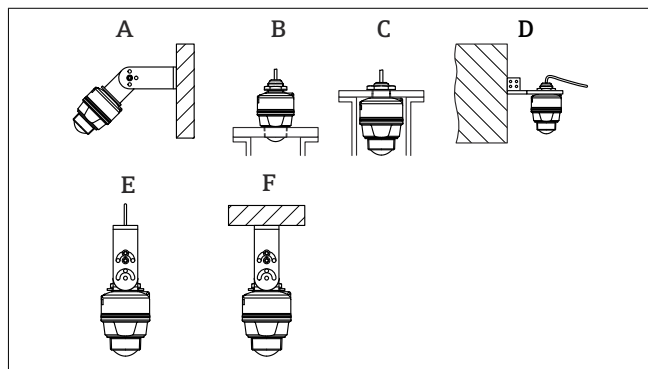
- $p_{rel} = -1 \dots 3 \text{ bar}$  (-14,5 ... 43,5 psi)
- $p_{abs} \leq 4 \text{ bar}$  (58 psi)



Rozsah tlaku může být dále omezen v případě schválení CRN.

**Umístění instalace**

- 1 Použití ochranné stříšky proti povětrnostním vlivům; ochrana před přímým slunečním zářením nebo deštěm
- 2 Instalace není vycentrována: Rušení může vést k nesprávné analýze signálu
- 3 Neinstalujte nad plnicí clonu

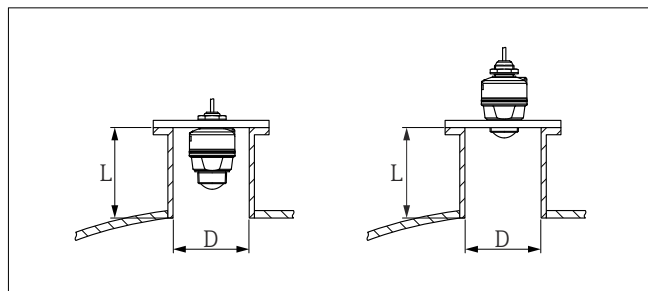
**Typy instalace**

- 1 Montáž na stěnu nebo strop

- A Nastavitelná montáž na stěnu  
 B Utaženo na konci procesního připojení antény  
 C Utaženo u procesního připojení kabelového vstupu  
 D Montáž na stěnu s procesním připojením kabelového vstupu  
 E Montáž na lanu  
 F Montáž na strop

**Pokyny k instalaci**

Pro zajištění optimálního měření musí anténa vyčnívat z hrdla. Povrch vnitřní strany hrdla musí být hladký, bez přítomnosti hran nebo svarů. Pokud je to možné, zaoblete okraj hrdla.



- 2 Instalace hrdla, 40 mm (1,5 in) anténa

Maximální délka hrdla L závisí na průměru hrdla D.

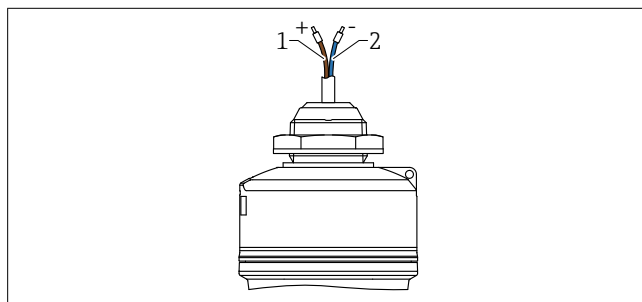
Vezměte prosím na vědomí mezní hodnoty pro průměr a délku hrdla.

**40 mm (1,5 in) anténa, instalace vně hrdla**

- D: min. 40 mm (1,5 in)
- L: max.  $(D - 30 \text{ mm (1,2 in)}) \times 7,5$

**40 mm (1,5 in) anténa, instalace uvnitř hrdla**

- D: min. 80 mm (3 in)
- L: max.  $100 \text{ mm (3,94 in)} + (D - 30 \text{ mm (1,2 in)}) \times 7,5$

**Elektrické připojení****Přřazení kabelu**

- 3 Přřazení kabelů, kabelový vstup shora

- 1 Kladný – hnědý kabel
- 2 Záporný – modrý kabel

**Napájecí napětí**

12 ... 30 V Stejnsměrný proud na stejnosměrném napájecím zdroji



Napájecí jednotka musí mít bezpečnostní schválení (např. PELV, SELV, třída 2) a musí odpovídat příslušným specifikacím protokolů.

Jsou nainstalovány ochranné obvody proti přepólování, vlivům vysokých frekvencí a špiček přepětí.

**Spotřeba energie**

Pro splnění bezpečnostních specifikací přístroje podle normy IEC/EN 61010 musí instalace zajistit, aby byl maximální proud omezen na 500 mA.

**Přepětíová ochrana**

Přístroj splňuje produktovou normu IEC 61326-1 (tabulka 2 Průmyslové prostředí). V závislosti na typu připojení (stejnsměrné napájení, vstupní vedení, výstupní vedení) se používají různé testovací úrovně, aby se zabránilo přechodným přepětím (IEC 61000-4-5 Rázový impulz) v souladu s IEC EN 61326-1: Testovací úroveň pro vedení stejnosměrného napájení a vedení IO: 1 000 V uzemnění vodiče.

**Kategorie přepětí**

V souladu s IEC 61010-1 je přístroj určen pro použití v sítích s přepětíovou ochranou kategorie II.

**Zajištění stupně krytí**

Testování podle IEC 60529 a NEMA 250:

- IP 66, NEMA typ 4X
- IP 68, NEMA typ 6P (24 h při 1,83 m (6,00 ft) pod vodou)