

Teknik Bilgiler

Prosonic S FDU91F

Ultrasonik ölçüm teknolojisi



Seviye ölçümü ve akış ölçümü için ultrasonik sensör

Uygulama

- Sıvıların ve silolarda, konveyör bantlarında, malzeme stoklarında ve kırıclarda bulunan katıların sürekli ve temassız seviye ölçümü
- Açık oluklarda ve ölçüm bentlerinde akış ölçümü
- Maksimum ölçüm aralığı: sıvılarda 10 m (33 ft); katılarda 5 m (16 ft)

Avantajlarınız

- Time-of-flight düzeltmeli entegre sıcaklık sensörüyle sıcaklıklar değiştiğinde bile doğru ölçümler sağlar
- Maksimum kimyasal direnç sağlayan hermetik kaynaklı PVDF sensörü
- Ayrı transmitter kurulumu sayesinde zorlu ortam koşullarına uygundur (maks. 300 m (984 ft))
- Kendi kendini temizleme özelliğiyle minimum tortu birikimi sağlanır
- Hava koşullarına ve su basmasına karşı dayanıklıdır (IP68)
- Uluslararası Dust-Ex ve Gas-Ex sertifikaları mevcuttur

İçindekiler

Önemli doküman bilgileri	3	Sipariş bilgileri	16
Doküman sembolleri	3	Sipariş bilgileri	16
Fonksiyon ve sistem tasarımı	4	5 noktalı doğrusalılık protokolü	16
Seviye ölçümü	4	Teslimat kapsamı	16
Oluklarda veya bentlerde akış ölçümü	4	Aksesuarlar	17
Sıcaklığa bağlı time-of-flight düzeltmesi	5	Sensör uzatma kablosu	17
Giriş	5	Tavan montajı için montaj braketi	17
Blokaj mesafesi	5	FAU40 hizalama ünitesi	17
Ölçüm aralığı	5	RNB130 güç besleme ünitesi için IP66 koruyucu muhafaza	18
Çalışma frekansı	6	Ek dokümantasyon	18
Güç beslemesi	6	FMU90 transmitter dokümantasyonu	18
Besleme voltajı	6	FMU95 transmitter dokümantasyonu	19
Elektrik bağlantısı	6	Diğer dokümantasyon	19
Sensör bağlantı şeması → FMU90	7		
Sensör bağlantı şeması → FMU95	7		
Uzatma kablosu özellikleri	8		
Sensör kablosunun kısaltılması	8		
Kurulum	8		
Seviye ölçümü için kurulum koşulları	8		
Akış ölçümü için kurulum koşulları	9		
Kurulum talimatları	10		
Kurulum opsiyonları (örnekler)	10		
Nozül montajı	11		
Sensörün sabitlemesi	11		
Yüzeye sıfır montaj için adaptör flanşı olmayan geçmeli flanş	12		
Yüzeye sıfır montaj için adaptör flanşı olan geçmeli flanş	13		
Çevre koşulları	13		
Koruma derecesi	13		
Vibrasyon mukavemeti	13		
Saklama sıcaklığı	14		
Termal şok direnci	14		
Elektromanyetik uyumluluk	14		
Proses	14		
Proses sıcaklığı	14		
Proses basıncı	14		
Mekanik yapı	14		
Boyutlar	14		
Ağırlık	14		
Malzemeler	15		
Bağlantı kablosundaki malzemeler	15		
Sertifika ve onaylar	15		
CE işareti	15		
RoHS	15		
RCM-Tick işareti	15		
Ex onayı	15		
Diğer standartlar ve kılavuzlar	15		

Önemli doküman bilgileri

Doküman sembolleri

Güvenlik sembolleri

TEHLİKE

Bu sembol sizi tehlikeli bir duruma karşı uyarır. Bu durumun giderilememesi, ciddi veya ölümcül yaralanma ile sonuçlanacaktır.

UYARI

Bu sembol sizi tehlikeli bir duruma karşı uyarır. Bu durumun giderilememesi, ciddi veya ölümcül yaralanma ile sonuçlanabilir.

DİKKAT

Bu sembol sizi tehlikeli bir duruma karşı uyarır. Bu durumun giderilememesi, küçük veya orta seviyede yaralanma ile sonuçlanabilir.

DUYURU

Bu sembol kişisel yaralanma ile sonuçlanmayan prosedürler ve diğer olaylar hakkında bilgi içerir.

Elektrik sembolleri



Topraklama bağlantısı

Operatör tarafından topraklama sistemiyle toprağa bağlanan topraklı terminaldir.

Alet sembolleri



Açık ağızlı anahtar

Çeşitli bilgi ve grafik tipleri için semboller

İzin verilen

İzin verilen prosedürler, prosesler veya işlemler

Yasak

Yasak olan prosedürler, prosesler veya işlemler

İpucu

Ek bilgileri gösterir



Dokümantasyon referansı

1, 2, 3

Adım serisi

1, 2, 3, ...

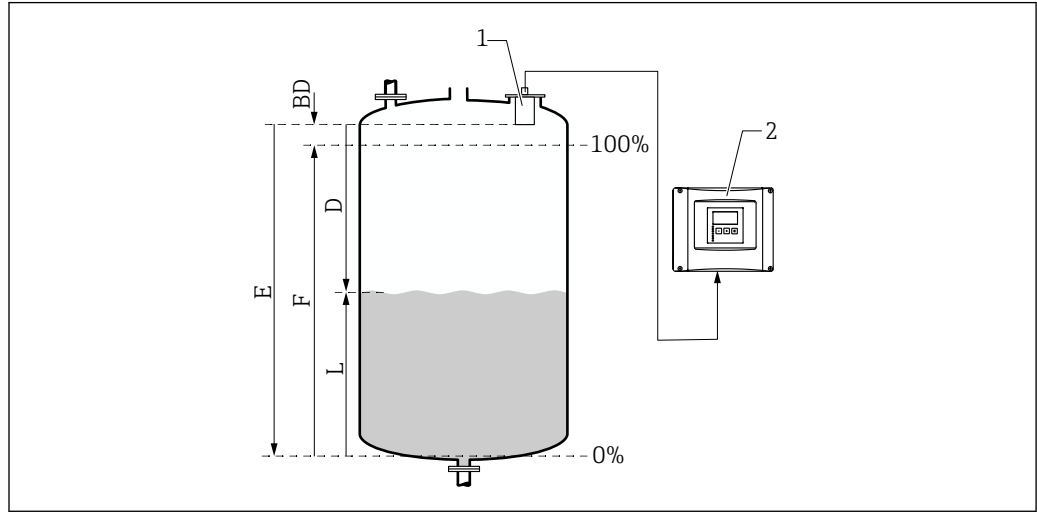
Parça numaraları

A, B, C, ...

Görünümler

Fonksiyon ve sistem tasarımı

Seviye ölçümü



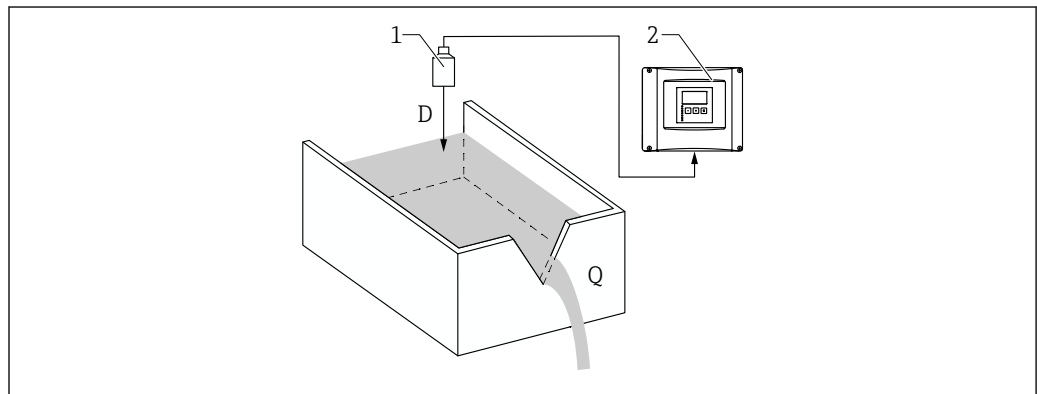
- 1 Prosonic S sensör
 2 Prosonic S transmitter
 BD Blokaj mesafesi
 D Referans noktası (sensör membranı) ile madde yüzeyi arasındaki mesafe
 E Boş mesafe
 F Ölçüm aralığı
 L Seviye

Sensör, maddenin yüzeyine doğru ultrasonik darbeler iletir. Bu darbeler geri yansıtılır ve sensör tarafından algılanır. Bir darbenin iletilmesi ve alınması arasındaki t süresi transmitter tarafından ölçülür. Transmitter bu süreyi ve c sonik hızını kullanarak referans noktası (sensör membranı) ile madde yüzeyi arasındaki D mesafesini hesaplar:

$$D = c \cdot t / 2$$

L seviyesi D'den türetilir. V hacmi veya M kütlesi linearizasyon yöntemiyle L'den türetilir.

Oluklarda veya bentlerde akış ölçümü



- 1 Prosonic S sensör
 2 Prosonic S transmitter
 D Sensör membranı ile sıvı yüzeyi arasındaki mesafe
 Q Akış

Sensör, sıvının yüzeyine doğru ultrasonik darbeler iletir. Bu darbeler geri yansıtılır ve sensör tarafından algılanır. Bir darbenin iletilmesi ve alınması arasındaki t süresi transmitter tarafından ölçülür. Transmitter bu süreyi ve c sonik hızını kullanarak sensör membranı (referans noktası) ile sıvı yüzeyi arasındaki D mesafesini hesaplar:

$$D = c \cdot t / 2$$

L seviyesi D'den türetilir. Linearizasyon yöntemiyle Q akışı L'den türetilir.

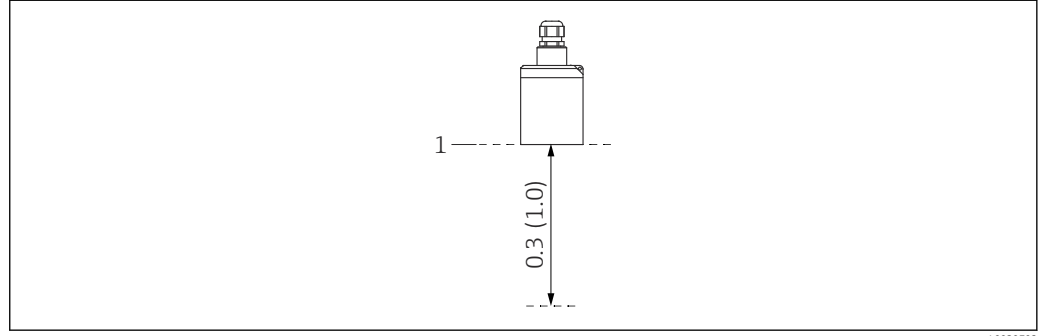
Sıcaklığa bağlı time-of-flight düzeltmesi

Sıcaklığa bağlı time-of-flight düzeltmesi, ultrasonik sensörlere entegre edilmiş sıcaklık sensörleriyle sağlanır.

Giriş

Blokaj mesafesi

Blokaj mesafesi (BD) aralığındaki sinyaller, sensörün geçici tepkisi nedeniyle ölçülemez.



1 Ultrasonik sensörün blokaj mesafesi. Mühendislik ünitesi m (ft)

1 Ölçümün referans noktası (sensör membranı)

A0039792

Ölçüm aralığı**Çalışma koşullarına bağlı olarak etkin sensör aralığının tahmini**

1. Geçerli tüm zayıflama değerlerini aşağıdaki listelerden toplayın.
2. Hesaplanan toplam zayıflama değerinden yola çıkarak aşağıdaki aralık tablosu yardımıyla sensör aralığını hesaplayın.

Sıvı yüzeyinden kaynaklanan zayıflama

- Sakin yüzey: 0 dB
- Yüzeydeki dalgalar: 5 ... 10 dB
- Çok çalkantılı yüzey: 10 ... 20 dB
- Köpüklü yüzey: Endress+Hauser ile irtibat kurun: <http://www.endress.com/contact>

Katı yüzey nedeniyle zayıflama

- Sert, pürüzlü yüzey (ör. moloz): 40 dB
- Yumuşak yüzey (ör. torf, tozla kaplı klinker): 40 ... 60 dB

Toz nedeniyle zayıflama

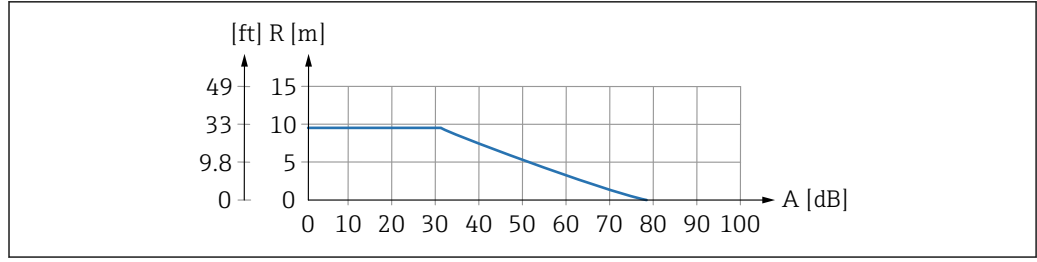
- Toz yok: 0 dB
- Düşük seviyede toz oluşumu: 5 dB
- Yüksek seviyede toz oluşumu: 5 ... 20 dB

Algılama aralığında doldurma perdesinin neden olduğu zayıflama

- Doldurma perdesi yok: 0 dB
- Küçük hacim: 5 dB
- Büyük hacim: 5 ... 20 dB

Sensör ve ürün yüzeyi arasındaki sıcaklık farkından kaynaklanan zayıflama

- Maksimum 20 °C (68 °F): 0 dB
- Maksimum 40 °C (104 °F): 5 ... 10 dB
- Maksimum 80 °C (176 °F): 10 ... 20 dB



A0039797

2 Ultrasonik sensörler için aralık tablosu

A dB cinsinden toplam zayıflama

R m (ft) cinsinden aralık

Çalışma frekansı

42 kHz

Güç beslemesi

Besleme voltajı

Transmitter tarafından sağlanır.

Elektrik bağlantısı

Genel bilgiler

⚠ DİKKAT

Yetersiz potansiyel eşitlemesi, elektrik güvenliğini tehlikeye atabilir

- Sensörün sarı/yeşil koruyucu iletkenini (GNYE) **maksimum 30 m (98 ft)** mesafeden sonra yerel potansiyel eşitlemesine bağlayın. Bu işlem terminal kutusunda, transmitterde veya kabinde yapılabilir.

DUYURU

Parazit sinyalleri arızalara neden olabilir

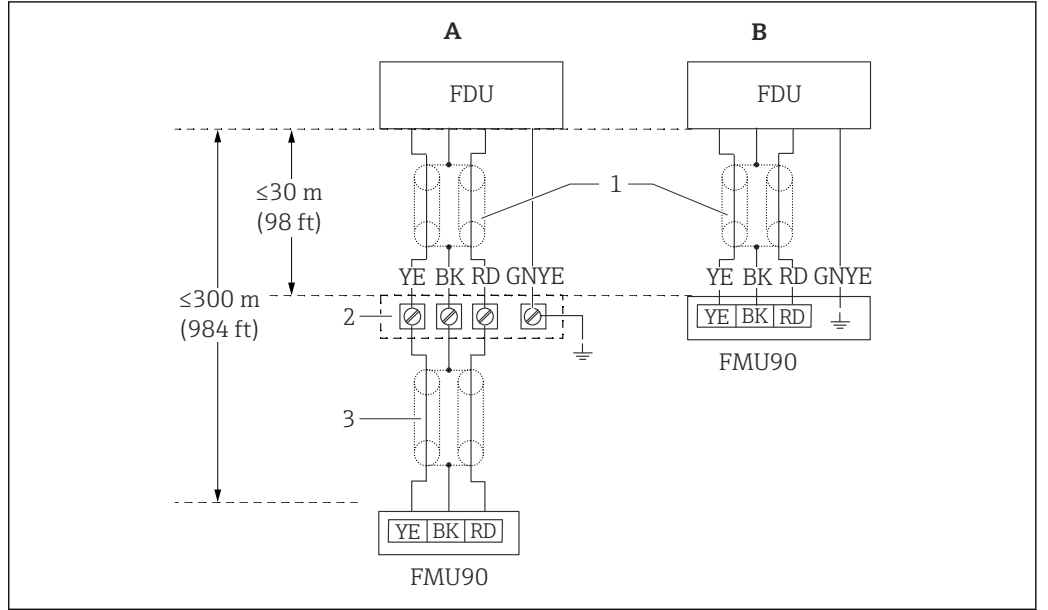
- Sensör kablolarını yüksek voltajlı elektrik hatlarının veya frekans dönüştürücülerin yakınından paralel olarak geçirmeyin.

DUYURU

Hasarlı bir kablo kılıfı arızalara neden olabilir

- Önceden sonlandırılmış kablolar için: siyah kabloyu (kılıf) "BK" terminaline bağlayın.
- Uzatma kabloları için: kılıfı bükün ve "BK" terminaline bağlayın.

Sensör bağlantı şeması →
FMU90

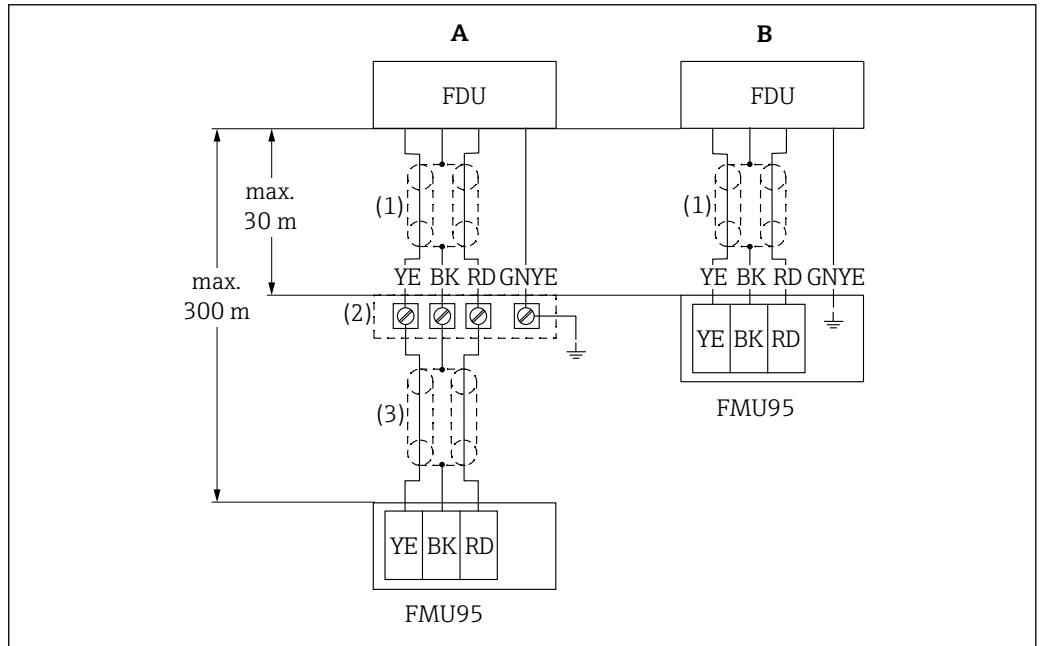


A0039803

3 Sensör bağlantı şeması; YE: sarı, BK: siyah; RD: kırmızı; BU: mavi; BN: kahverengi; koruyucu iletken GNYE: yeşil/sarı

- A Terminal kutusunda topraklama
 B Transmitterde topraklama FMU90
 1 Sensör kablosunun kılıfı
 2 Terminal kutusu
 3 Uzatma kablosunun kılıfı

Sensör bağlantı şeması →
FMU95



A0039805

4 Sensör bağlantı şeması; YE: sarı, BK: siyah; RD: kırmızı; BU: mavi; BN: kahverengi; koruyucu iletken GNYE: yeşil/sarı

- A Terminal kutusunda topraklama
 B Transmitterde topraklama FMU95
 1 Sensör kablosunun kılıfı
 2 Terminal kutusu
 3 Uzatma kablosunun kılıfı

Uzatma kablosu özellikleri

- **Maksimum toplam uzunluk (sensör kablosu + uzatma kablosu)**
300 m (984 ft)
- **Tel sayısı**
Bağlantı şemasına göre
- **Ekranlama**
YE kablosu için bir ekranlama örgüsü ve RD kablosu için bir ekranlama örgüsü (ekranlama folyosu yok)
- **Kesit**
0,75 ... 2,5 mm² (18 ... 14 AWG)
- **Direnç**
Tel başına maksimum 8 Ω
- **Kapasitans, telden kılıfa**
Maks. 60 nF
- **Koruyucu topraklama**
Kılıf içinde olamaz.



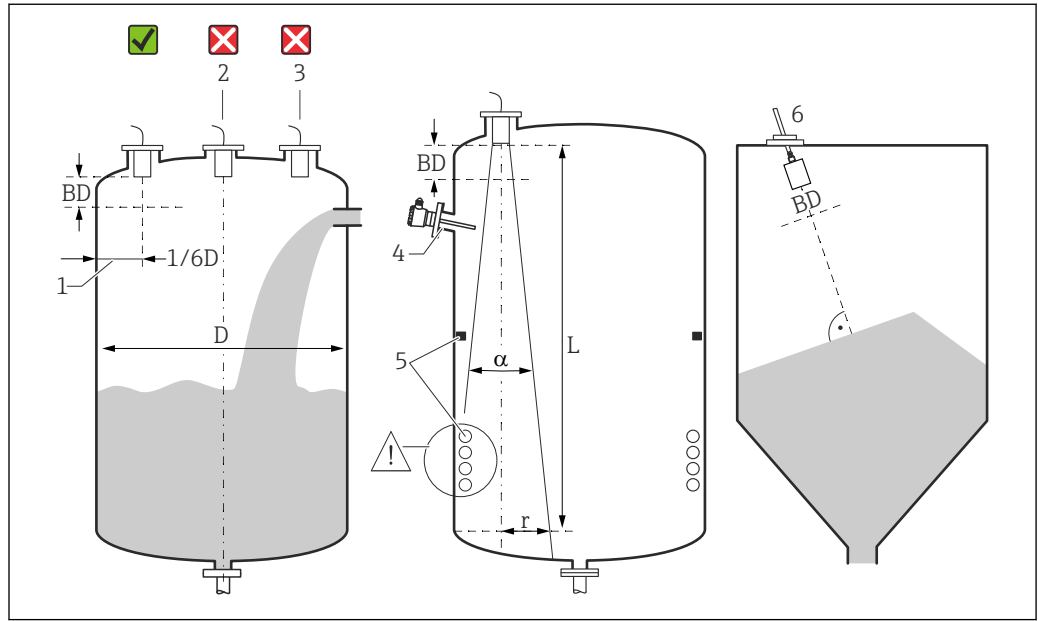
Uygun uzatma kabloları Endress+Hauser'den temin edilebilir.

Sensör kablosunun kısaltılması

Sensör kablosu gerekirse kısaltılabilir (FMU90 veya FMU95 transmitter Kullanım Talimatlarına bakın).

Kurulum

Seviye ölçümü için kurulum koşulları



5 Seviye ölçümü için kurulum koşulları

- 1 Kabin duvarına tavsiye edilen mesafe: Kabin çapının (D) 1/6'sı.
 - 2 Kabin ortasına monte etmeyin.
 - 3 Doldurma perdesi içerisinden ölçümlerden kaçınin.
 - 4 Sinyal ışını içinde herhangi bir dahili düzenek olmamalıdır.
 - 5 Özellikle de, simetrik iç düzenekler ölçümü olumsuz etkiler.
 - 6 Katılar için: FAU40 hizalama ünitesini kullanarak sensörü, ürünün yüzeyine dik olacak şekilde hizalayın.
- BD Blokaj mesafesi

Yayma açısı/ışın

- α (tipik) = 12 °
- L (maks) = 10 m (33 ft)
- r (maks) = 1,05 m (3,4 ft)

Diğer koşullar

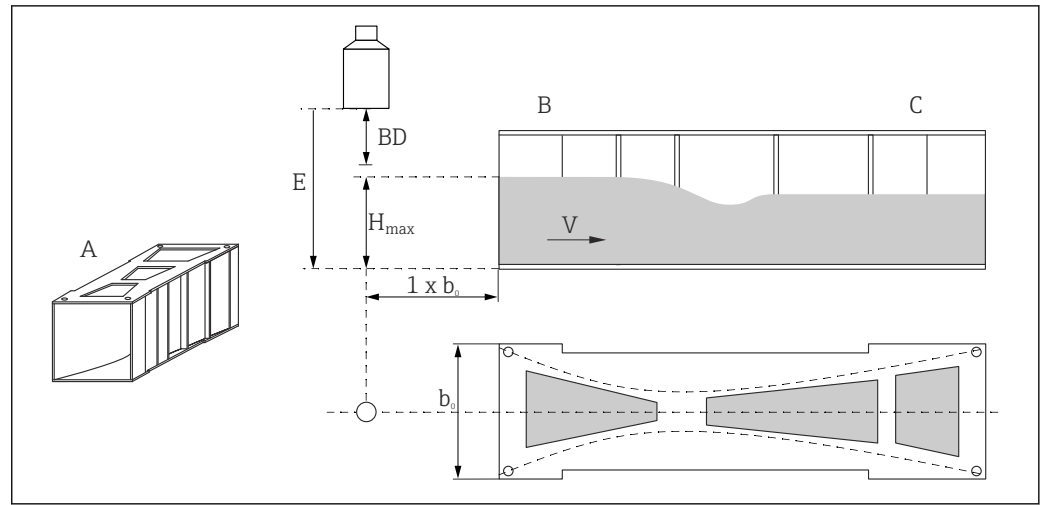
- Sensörün alt kenarı kabın içine yerleştirilmelidir
- Maksimum seviye blokaj mesafesine girmemelidir

Tek bir kap içinde birden fazla sensör

Ortak bir FMU90 veya FMU95 transmitterine bağlı sensörler aynı kap içinde kullanılabilir.

Akış ölçümü için kurulum koşulları**Koşullar**

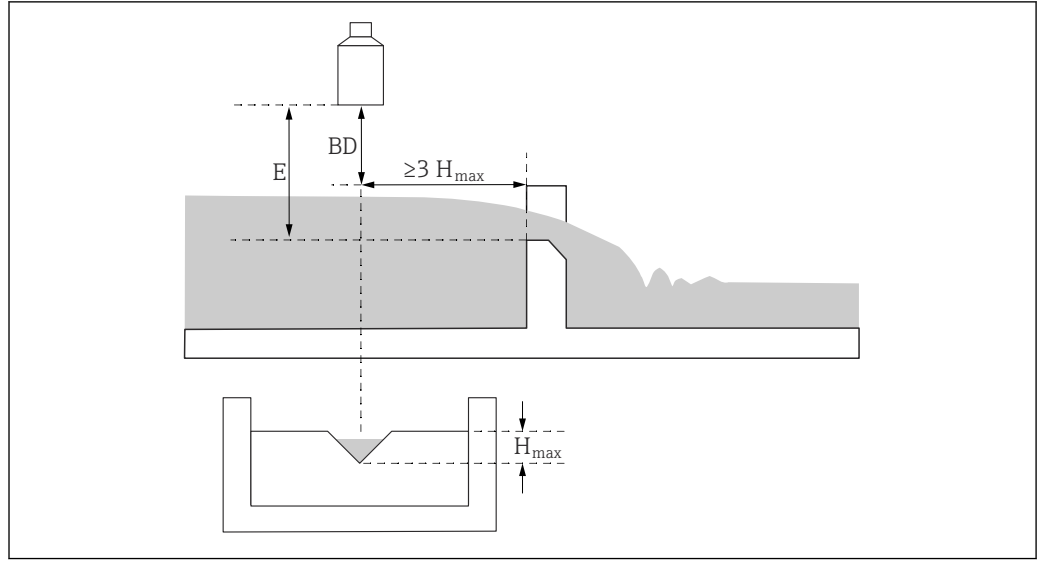
- Sensörü yukarı tarafa ve maksimum yukarı akış seviyesi H_{maks} artı blokaj mesafesi BD 'nin üzerine monte edin
- Sensörü kanal veya benden merkezine yerleştirin
- Sensörü suyun yüzeyine dik şekilde hizalayın
- Oluk daralmasına veya bent kenarına olan montaj mesafesine (boşluk) dikkat edin
Bkz. FMU90 / FMU95 Kullanım Talimatları
- Ortam koruma kapağını kullanarak sensörü güneşe ve yağışa karşı koruyun

Örnek: Khafagi-Venturi oluğu

- A Khafagi-Venturi oluğu
 b_0 Khafagi-Venturi oluğunun genişliği
 B Yukarı taraf
 C Aşağı taraf
 BD Sensörün blokaj mesafesi
 E Boş kalibrasyon (Devreye alma sırasında girilir)
 H_{maks} Maksimum yukarı akış seviyesi
 V Akış

A0036744

Örnek: Üçgen bent



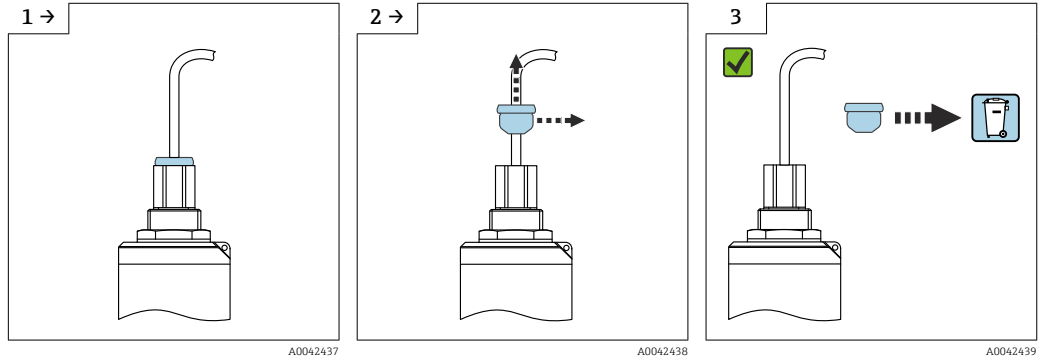
A0036745

BD Sensörün blokaj mesafesi
E Boş kalibrasyon (Devreye alma sırasında girilir)
H_{max} Maksimum yukarı akış seviyesi

Kurulum talimatları

Kablo nakliye korumasının çıkarılması

Proses bağlantısı ("FNPT1/2 kanalı") arka tarafta olan cihazlarda, kurulumdan önce kablo koruyucu tapa çıkarılmalıdır.

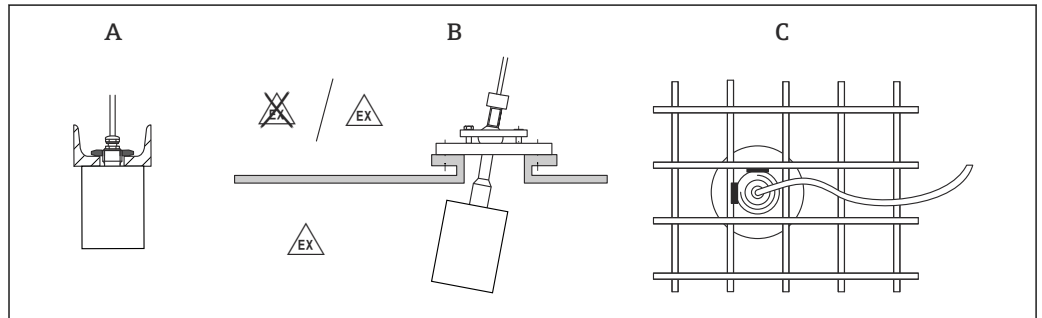


A0042437

A0042438

A0042439

Kurulum opsiyonları (örnekler)



A0036747

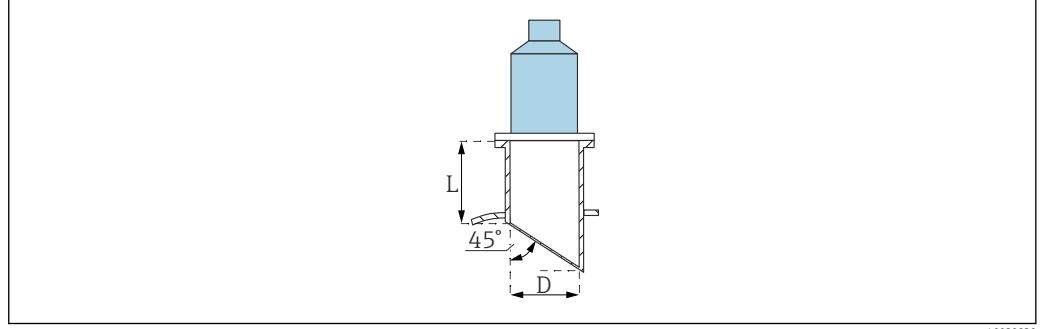
6 Sistemlerde kurulum

- A U ray veya braket üzerine
 B FAU40 hizalama ünitesiyle
 C Izgaraya kaynaklanmış 1" manşon ile



Sensör ayrıca geçmeli flanş ile yüzeye sıfır monte edilebilir.

Nozül montajı



A0039839

D Nozül çapı
 L Nozül uzunluğu

Nozül koşulları

- İç bölümde kenarlar veya kaynaklar olmamalıdır
- Tank tarafındaki nozül ucunun içinde çapak olmamalıdır
- Tank tarafındaki nozül eğimli olmalıdır (ideal açı: 45 °)

Maksimum nozül uzunluğu

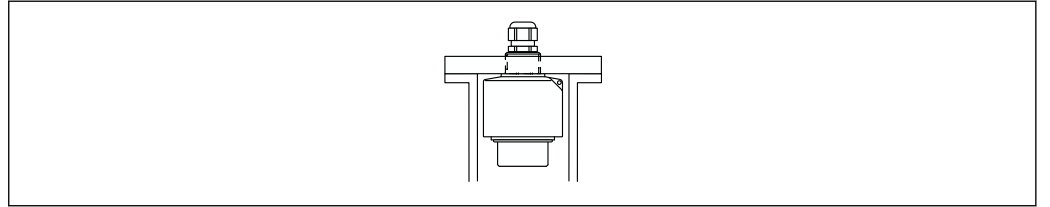
- $D = \text{DN}80/3''$: $L_{\text{maks}} = 250 \text{ mm}$ (9,84 in)
- $D = \text{DN}100/4''$ ila $\text{DN}300/12''$: $L_{\text{maks}} = 300 \text{ mm}$ (11,8 in)

Sensörün sabitlenmesi

DUYURU

Sensörün hasar görme riski

- ▶ Sensör kablosunu askı olarak kullanmayın.
- ▶ Montaj sırasında sensör membranına zarar vermeyin.



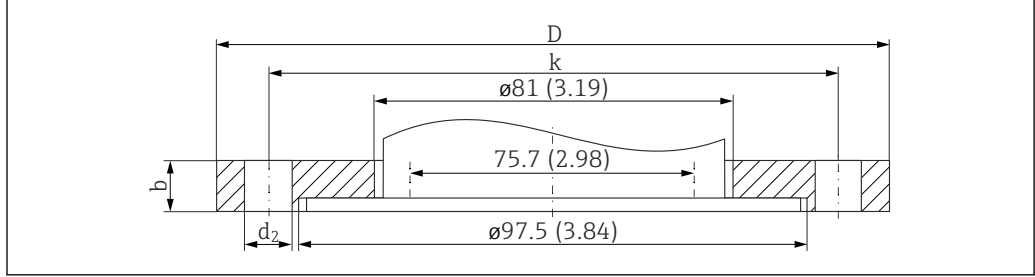
A0039842

7 Ultrasonik sensörün sabitlenmesi; kontra somun ile monte edilmiş

Yüzeyle sıfır montaj için adaptör flanş olmayan geçmeli flanş



- Proses contası tedarik kapsamına dahil değildir.
- Endress+Hauser, AISI 316L paslanmaz çelikten üretilen 1.4435 veya 1.4404 malzeme numaralı DIN/EN flanşlar sunar. 1.4435 ve 1.4404 kodlu bu ürünler stabilite-sıcaklık özellikleri bakımından EN 1092-1 Tab 18'de 13EO altında gruplandırılmıştır. İki malzemenin kimyasal bileşimi aynı olabilir.
- 3A uygulamaları için:
Adaptörün iç çapı, 3A uygulamaları için geçerli tolerans sınırlarına göre seçilmelidir. Genellikle nozulün iç çapı, sensörün iç çapından daha büyük veya ona eşit olmalıdır.
- PP geçme flanşlar için maksimum proses basıncı: 1,5 bar(abs)



A0036741

8 FAU80 geçmeli flanşın adaptör flanşsız boyutları. Ölçü birimi mm (in)

DN80 PN16 A (EN1092-1) için uygun versiyon

- b = 20 mm (0,79 in)
- D = 200 mm (7,87 in)
- k = 160 mm (6,3 in)
- d₂ = 18 (0,71)
- d₂ sayısı = 8
- PP malzeme için sipariş kodu: FAU80-CAP
- 316L için sipariş kodu (1.4435) malzeme: FAU80-CAJ

NPS 3" CL150 FF (ASME B16.5) için uygun versiyon

- b = 23,9 (0,94)
- D = 190,5 (7,5)
- k = 152 (6,0)
- d₂ = 19,1 (0,75)
- d₂ sayısı = 4
- PP malzeme için sipariş kodu: FAU80-AAP
- 316L için sipariş kodu (1.4435) malzeme: FAU80-AAJ

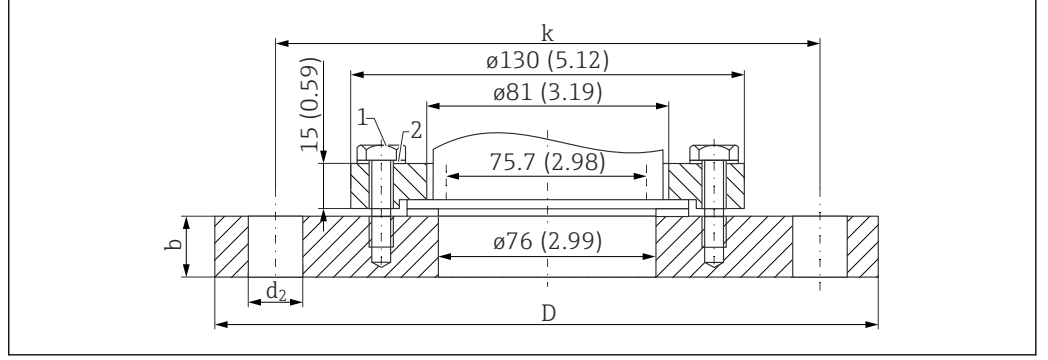
10K 80A FF (JIS B2220) için uygun versiyon

- b = 18 (0,71)
- D = 185 (7,28)
- k = 150 (5,9)
- d₂ = 19 (0,75)
- d₂ sayısı = 8
- PP malzeme için sipariş kodu: FAU80-KAP
- 316L için sipariş kodu (1.4435) malzeme: FAU80-KAJ

Yüze sızır montaj için adaptör flanşı olan geçmeli flanş



- Proses contası tedarik kapsamına dahil değildir.
- Endress+Hauser, AISI 316L paslanmaz çelikten üretilen 1.4435 veya 1.4404 malzeme numaralı DIN/EN flanşlar sunar. 1.4435 ve 1.4404 kodlu bu ürünler stabilite-sıcaklık özellikleri bakımından EN 1092-1 Tab 18'de 13EO altında gruplandırılmıştır. İki malzemenin kimyasal bileşimi aynı olabilir.
- 3A uygulamaları için:
Adaptörün iç çapı, 3A uygulamaları için geçerli tolerans sınırlarına göre seçilmelidir. Genellikle nozulün iç çapı, sensörün iç çapından daha büyük veya ona eşit olmalıdır.
- PP geçme flanşlar için maksimum proses basıncı: 1,5 bar(abs)



9 FAU80 geçmeli flanşın adaptör flanşlı boyutları. Ölçü birimi mm (in)

- V2A'dan yapılmış altıgen başlı civatalar teslimata dahildir
- PP veya 316L'den yapılmış rondelalar (1.4435) teslimata dahildir

DN100 PN16 A (EN1092-1) için uygun versiyon

- b = 20 mm (0,79 in)
- D = 220 (8,66)
- k = 180 (7,09)
- d₂ = 18 (0,71)
- d₂ sayısı = 8
- PP malzeme için sipariş kodu: FAU80-CHP
- 316L için sipariş kodu (1.4435) malzeme: FAU80-CHJ

NPS 4" Cl.150 FF (ASME B16.5) için uygun versiyon

- b = 23,9 (0,94)
- D = 228,6 (9,0)
- k = 190,5 (7,5)
- d₂ = 19,1 (0,75)
- d₂ sayısı = 4
- PP malzeme için sipariş kodu: FAU80-AHP
- 316L için sipariş kodu (1.4435) malzeme: FAU80-AHJ

10K 100A FF (JIS B2220) için uygun versiyon

- b = 18 (0,71)
- D = 210 (8,27)
- k = 175 (6,89)
- d₂ = 19 (0,75)
- d₂ sayısı = 8
- PP malzeme için sipariş kodu: FAU80-KHP
- 316L için sipariş kodu (1.4435) malzeme: FAU80-KHJ

Çevre koşulları

Koruma derecesi IP68/NEMA6P şartlarına göre test edilmiştir (24 h süreyle 1,83 m (6 ft) su altında)

Vibrasyon mukavemeti DIN EN 600068-2-64; 20 ... 2 000 Hz; 1 (m/s²)/Hz; 3x100 min

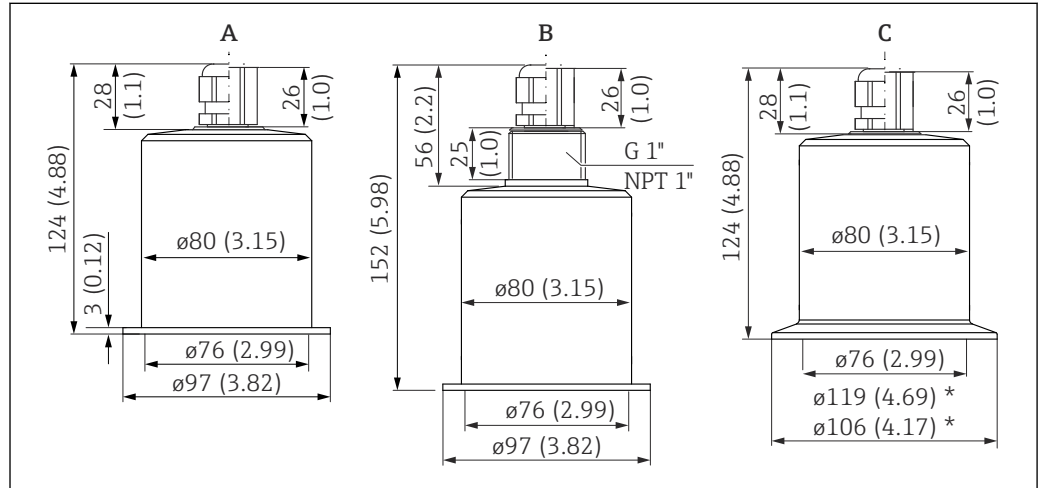
Saklama sıcaklığı	Proses sıcaklığı ile aynı
Termal şok direnci	DIN EN 60068-2-14 standardına dayalıdır; min./maks. proses sıcaklığına uygun test; 0,5 K/dak; 1 000 h
Elektromanyetik uyumluluk	Elektromanyetik uyumluluk, EN 61326 serisi ve NAMUR Önerisi EMC (NE 21) kapsamında belirtilen ilişkili tüm gereksinimleri karşılar. Detaylar için Uygunluk Beyanına bakın. Parazit emisyonu ile ilgili olarak, cihazlar A sınıfının gereksinimlerini karşılar ve sadece "endüstriyel ortamda" kullanım için tasarlanmıştır.

Proses

Proses sıcaklığı	<ul style="list-style-type: none"> Ex olmayan, maks. 30 min: 135 °C (275 °F) (Tri-Clamp veya yüzeye sıfır montaj için) Ex: -40 ... +80 °C (-40 ... +176 °F)
Proses basıncı	0,7 ... 4 bar (10,15 ... 58 psi)

Mekanik yapı

Boyutlar



10 Boyutlar. Ölçü birimi mm (in)

A FDU91F-*F** (FAU80 geçmeli flanş için)

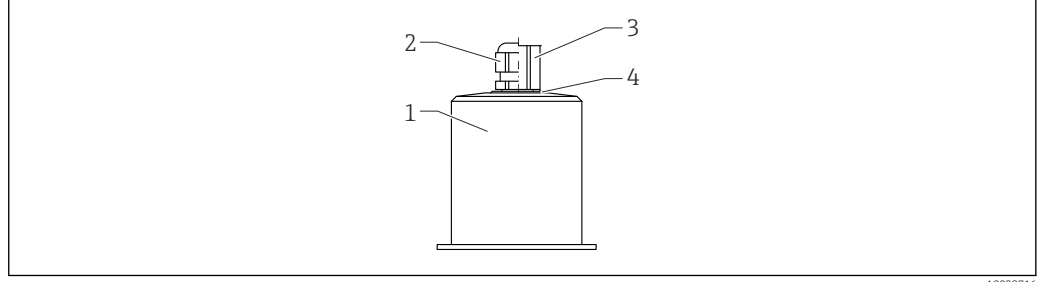
B FDU91F-*G** (G1 dış); FDU91F-*N** (NPT1 dış)

C FDU91F-*S** (Tri-Clamp DN101); FDU91F-*T** (Tri-Clamp DN88)

Ağırlık

Kablo dahil ağırlık 5 m (16 ft))

Yakl. 1,6 kg (3,53 lb)

Malzemeler

A0038716

11 Malzemeler

- 1 Sensör muhafazası: 316L (1.4404/1.4435)
- 2 Kablo rakoru: PA
- 3 Boru adaptörü: CuZn nikel kaplama
- 4 O-ring: EPDM

Bağlantı kablosundaki malzemeler

PVC

Sertifikalar ve onaylar**CE işareti**

Ölçüm sistemi geçerli AB Direktifleri'nin kanuni gereksinimlerini karşılar. Bunlar geçerli olan standartlar ile beraber karşılık gelen EU Uygunluk Beyanı içerisinde listelenmiştir.

Endress+Hauser CE işareti ile cihazın başarılı şekilde test edildiğini tasdik eder.

RoHS

Ölçüm sistemi, Tehlikeli Maddeler Kısıtlama Direktifi 2011/65/EU (RoHS 2) içinde belirtilen madde kısıtlamalarına uyumludur.

RCM-Tick işareti

Sunulan ürün veya ölçüm sistemi ağ bütünlüğü, karşılıklı çalışabilme, performans özellikleri ve ayrıca sağlık ve güvenlik düzenlemeleri açısından ACMA (Avustralya İletişim ve Medya İdaresi) tarafından belirlenmiş gereksinimleri karşılar. Burada, özel olarak elektromanyetik uyumluluk konusundaki düzenlemeler karşılanmıştır. Ürünlerin isim plakası üzerinde RCM-Tick işareti mevcuttur.



A0029561

Ex onayı

Mevcut Ex onayları: bkz. Product Configurator



Ex onaylı sensörler, Ex onayı olmayan FMU90 transmitterine bağlanabilir.

Diğer standartlar ve kılavuzlar**EN 60529**

Panolar ile sağlanan koruma derecesi (IP kodu)

EN 61326 serisi

Ölçüm, kontrol ve laboratuvar kullanımı için elektrikli ekipmanlara ait EMC ürün ailesi standardı

NAMUR

Proses Endüstrileri Otomasyon Teknolojisi Kullanıcı Birliği

Sipariş bilgileri

Sipariş bilgileri

Size en yakın satış organizasyonuna ait detaylı sipariş bilgilerine www.addresses.endress.com sayfasından veya www.endress.com sitesindeki Product Configurator bölümünden ulaşabilirsiniz

1. Kurumsal'ı tıklayın
2. Ülke seçin
3. Ürünleri tıklayın
4. Filtreleri ve arama alanını kullanarak ürünü seçin
5. Ürün sayfasını açın

Ürün görüntüsünün sağındaki Konfigürasyon butonu Product Configurator sayfasını açar.

i Ürün Yapılandırıcısı - bireysel ürün yapılandırma aracı

- En güncel yapılandırma verileri
- Aygıtı bağlı olarak: Ölçüm aralığı veya işletim dili gibi ölçüm noktasına özgü bilgilerin doğrudan girişi
- Dışarıda bırakma ölçütlerinin otomatik doğrulaması
- Sipariş kodunun otomatik olarak oluşturulması ve PDF veya Excel çıkış formatında dökümü
- Doğrudan Endress+Hauser Çevrimiçi Mağazasından sipariş verebilme

5 noktalı doğrusallık protokolü

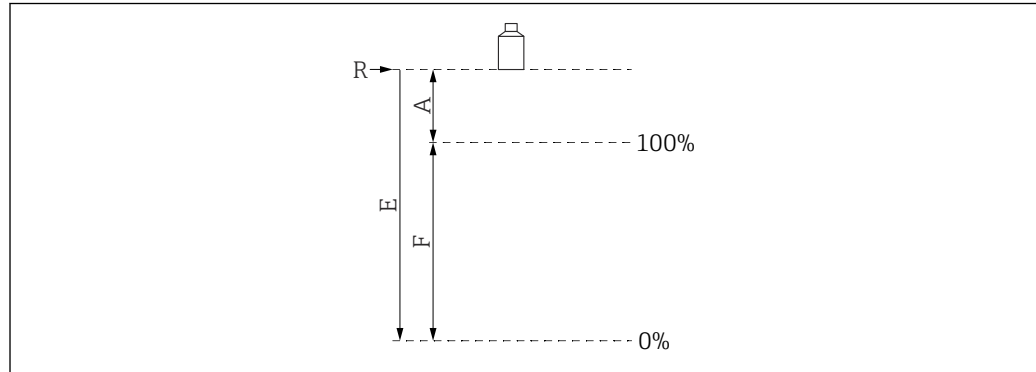
5 noktalı doğrusallık protokolüne ait koşullar

- 5 noktalı doğrusallık protokolü, sensör ve transmitterden oluşan tüm ölçüm sistemi için geçerlidir. Sipariş verirken sensörün test edileceği transmitter sensör girişini belirtin.
- Linearizasyon testi, transmitterin referans çalışma koşulları altında gerçekleştirilir.

Linearizasyon noktalarının pozisyonu

- Doğrusallık protokolünün 5 noktası, S ölçüm aralığı üzerinde eşit olarak dağılmıştır.
- Ölçüm aralığını tanımlamak için sipariş sırasında **Boş kalibrasyon** (E) ve **Dolu kalibrasyon** (F) değerleri belirtilmelidir.
- Belirtilen değerler sadece doğrusallık protokolünü oluşturmak için kullanılır. **Boş kalibrasyon** ve **Dolu kalibrasyon** daha sonra fabrika ayarlarına sıfırlanır.

Ölçüm aralığı belirleme koşulları



12 Ölçüm aralığını tanımlama değişkenleri

- R Referans noktası (sensör membranı)
 E "Boş kalibrasyon" (sensör membranından %0 noktasına olan mesafe)
 F "Dolu kalibrasyon" (%0 noktasından %100 noktasına olan mesafe)
 A Sensör membranından %100 noktasına olan mesafe

- $E \leq 10\,000$ mm (394 in)
- $F = 100 \dots 9\,700$ mm (3,94 ... 382 in)
- $A \geq 300$ mm (11,8 in)

Teslimat kapsamı

- Sipariş edilen sensör versiyonu
- Sertifikalı versiyonlar için: Güvenlik talimatları (XAs)

Aksesuarlar

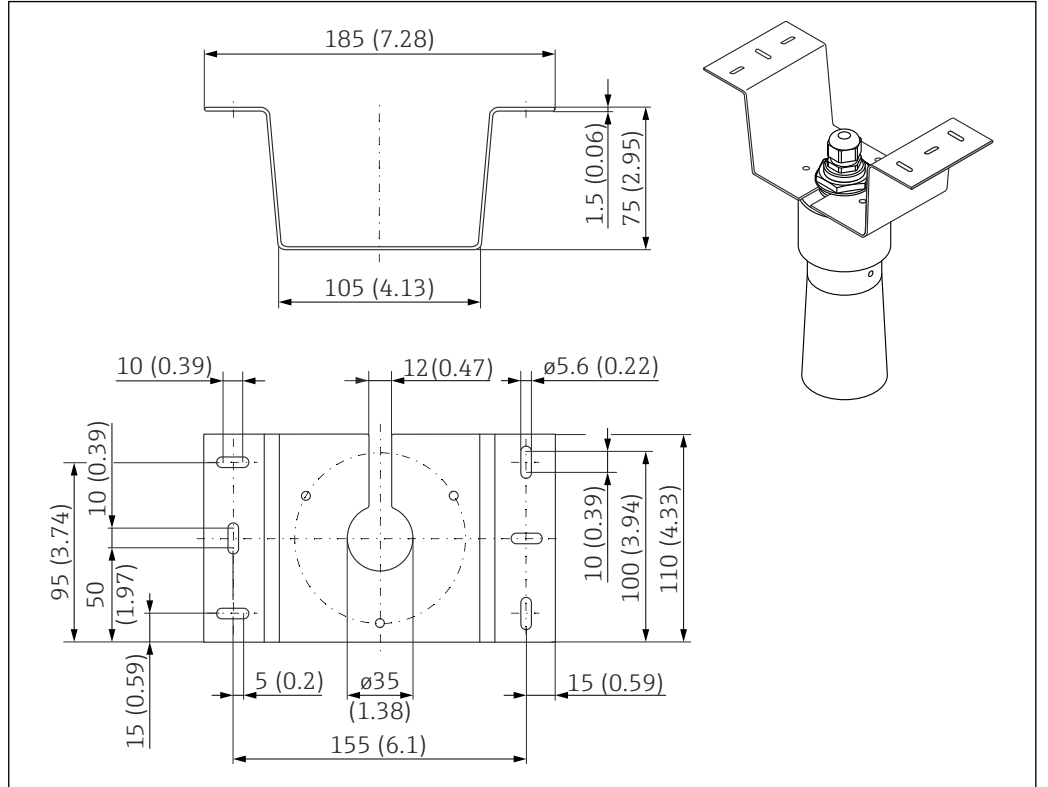
Sensör uzatma kablosu



- Maksimum izin verilebilir toplam uzunluk (sensör kablosu + uzatma kablosu): 300 m (984 ft)
- Sensör kablosu ve uzatma kablosu aynı tip kablodur.

- Kablo tipi: LiYY 2x(0,75)D+1x0,75
- Malzeme: PVC
- Ortam sıcaklığı: -40 ... +105 °C (-40 ... +221 °F)
- Sipariş numarası: 71027743

Tavan montajı için montaj braketi



13 Tavan montajı için montaj braketi. Ölçü birimi mm (in)

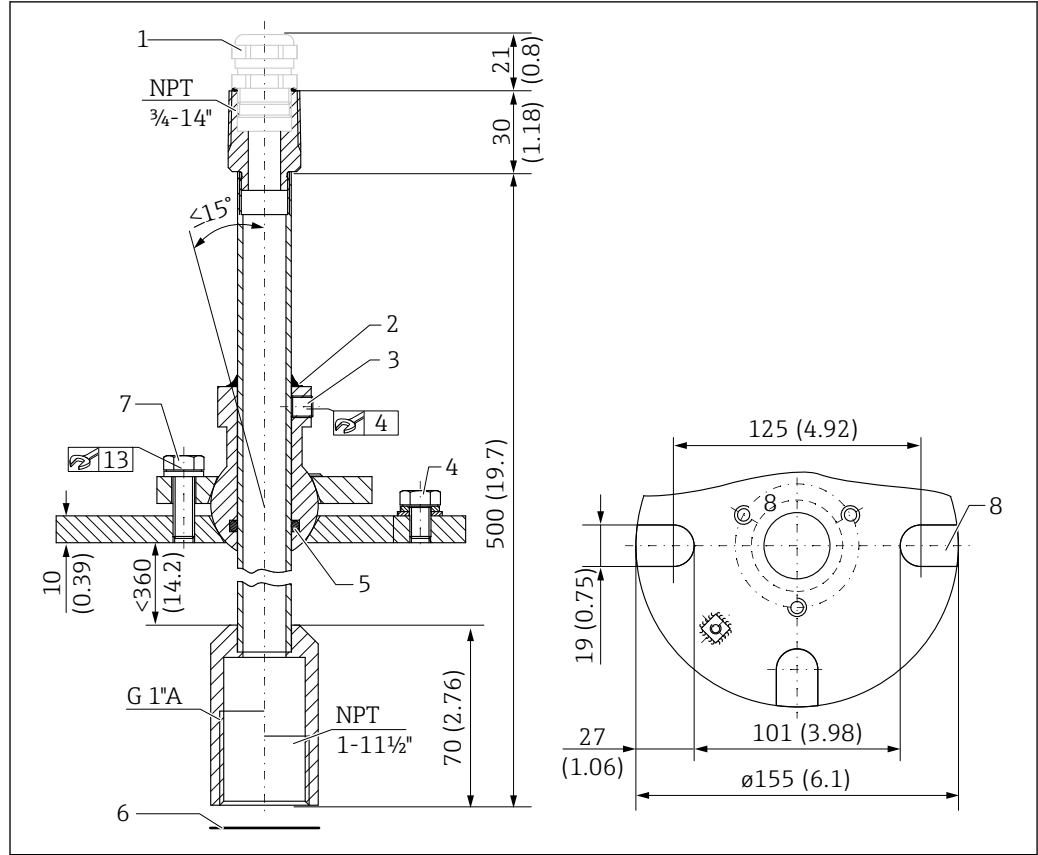
- Malzeme: 316L (1.4404)
- Sipariş No.: 71093130

FAU40 hizalama ünitesi

Kullanım

- Ultrasonik sensörü katların yüzeyiyle hizalamak için kullanılır
- Dönüş aralığı: 15°
- Patlama tehlikesi olan alanlar için bölge ayrımı

Boyutlar



A0035949

14 FAU40 hizalama ünitesi. Ölçü birimi mm (in)

- 1 Kablo rakoru M20x1,5 (ürün yapısında seçilirse)
- 2 Conta yeri
- 3 Yükseklik ayarı için iki Alyan vida (8 Nm (6 lbf ft)±2 Nm (±1,5 lbf ft))
- 4 Topraklama vidası
- 5 O-ring
- 6 Sensörle birlikte verilen conta, ATEX Bölge 20'deki uygulamalar için kullanılmalıdır
- 7 Yanal ayar vidası (18 Nm (13,5 lbf ft)±2 Nm (±1,5 lbf ft))
- 8 Montaj yuvaları (UNI flanşlı versiyonda)

Ek bilgiler

 Teknik Bilgiler TI00179F

RNB130 güç besleme ünitesi için IP66 koruyucu muhafaza

- Sipariş numarası: 51002468
- Ek Bilgiler: Teknik Bilgiler TI00080R

Ek dokümantasyon

FMU90 transmitter dokümantasyonu

- Teknik Bilgiler TI00397F
- Kullanım Talimatları:
 - BA00288F (HART, seviye ölçümü)
 - BA00289F (HART, akış ölçümü)
 - BA00292F (Profibus DP, seviye ölçümü)
 - BA00293F (Profibus DP, akış ölçümü)
- Cihaz Parametrelerinin Açıklaması: GP01151F

**FMU95 transmitter
dokümantasyonu**

- Teknik Bilgiler TI00398F
- Kullanım Talimatları: BA00344F
- Cihaz Parametrelerinin Açıklaması: GP01152F

Diğer dokümantasyon



Daha fazla bilgi ve şu anda mevcut olan dokümantasyon Endress+Hauser web sitesinde bulunabilir: www.endress.com → İndir.



www.addresses.endress.com
