

Informazioni tecniche

Memosens CCS51E

Sensore digitale con tecnologia Memosens per determinare il cloro libero



Applicazione

Il sensore di cloro libero Memosens CCS51E è adatto per svariate tipologie di acqua:

- Acqua potabile - per garantire una disinfezione adeguata senza sovradosaggio
- Utility - per rilevare il cloro libero e prevenire danni
- Acqua di processo - per l'igiene dei processi di imbottigliamento e confezionamento nell'industria alimentare
- Piscine - per dosare il disinfettante nel modo più efficiente possibile

Vantaggi

- Il sensore amperometrico richiede una bassa manutenzione e riduce i costi operativi del punto di misura, in particolare se confrontato con i sistemi di misura colorimetrici.
- Grazie alla tecnologia Memosens 2.0, il sensore può essere pretrataro e facilmente integrato nel processo in modo plug-and-play. Questo, insieme al più rapido tempo di polarizzazione, assicura un'elevata disponibilità dell'impianto.
- Il rapido tempo di risposta ($T_{90} < 25$ s) consente un monitoraggio preciso, una risposta veloce alle variazioni e, di conseguenza, un controllo efficiente del processo.
- La misura precisa e stabile a lungo termine garantisce un'elevata affidabilità del processo e consente un dosaggio personalizzato del disinfettante.
- Versioni adatte a ogni campo di misura: dalla misura delle tracce alle concentrazioni di 200 mg/l di cloro libero.
- Pratica combinazione con altri parametri di analisi dei liquidi come, ad esempio, pH e redox, mediante connessione al trasmettitore Liquiline.

Indice

Funzionamento e struttura del sistema	3	Accessori	10
Principio di misura	3	Accessori specifici per l'assistenza	10
Sistema di misura	3	Accessori specifici del dispositivo	10
Garanzia di funzionamento	4		
Ingresso	5		
Variabili misurate	5		
Campo di misura	5		
Segnale di corrente	5		
Alimentazione	5		
Collegamento elettrico	5		
Caratteristiche prestazionali	5		
Condizioni operative di riferimento	5		
Tempo di risposta	5		
Tempo di polarizzazione	6		
Risoluzione del valore misurato	6		
Errore di misura	6		
Ripetibilità	6		
Pendenza nominale	6		
Deriva a lungo termine	6		
Vita operativa dell'elettrolita	6		
Consumo intrinseco	6		
Installazione	6		
Orientamento	6		
Profondità di immersione	7		
Istruzioni di installazione	7		
Ambiente	7		
Campo di temperatura ambiente	7		
Campo della temperatura di immagazzinamento	7		
Grado di protezione	7		
Processo	7		
Campo della temperatura di processo	7		
Pressione di processo	7		
Campo di pH	8		
Conducibilità	8		
Soglia di portata	8		
Portata	8		
Costruzione meccanica	9		
Dimensioni	9		
Peso	9		
Materiali	9		
Specifiche cavi	9		
Certificati e approvazioni	9		
Informazioni per l'ordine	10		
Pagina del prodotto	10		
Configuratore prodotto	10		
Fornitura	10		

Funzionamento e struttura del sistema

Principio di misura

Per determinare la quantità di cloro si usa l'acido ipocloroso (HOCl) in base al principio di misura amperometrico.

L'acido ipocloroso (HOCl) contenuto nel fluido diffonde attraverso la membrana del sensore ed è ridotto a ioni cloruro (Cl^-) sull'elettrodo di misura in oro. Sul controelettrodo in argento, l'argento è ossidato in cloruro d'argento. La cessione di elettroni sull'elettrodo di misura in oro e l'accettazione di elettroni sul controelettrodo in argento generano una corrente che, in condizioni costanti, è proporzionale alla concentrazione di cloro libero nel fluido.

La concentrazione di acido ipocloroso (HOCl) dipende dal valore di pH. Per compensare questa dipendenza, si deve utilizzare una misura di pH addizionale.

Il trasmettitore utilizza il segnale in corrente in nA per calcolare la variabile misurata per la concentrazione in mg/l (ppm).

Principio di funzionamento

Il sensore comprende:

- Corpo membrana (bypass con membrana)
- Corpo del sensore con controelettrodo di ampia superficie ed elettrodo di misura affogato in materiale plastico

Gli elettrodi sono immersi in un elettrolita, separato dal fluido mediante una membrana. La membrana evita le perdite di elettrolita e la penetrazione di contaminanti.

Il sistema di misura è tarato mediante una misura di confronto colorimetrica in conformità al metodo con DPD per cloro libero. Il valore di riferimento determinato viene inserito nel trasmettitore, dove viene usato per la regolazione.

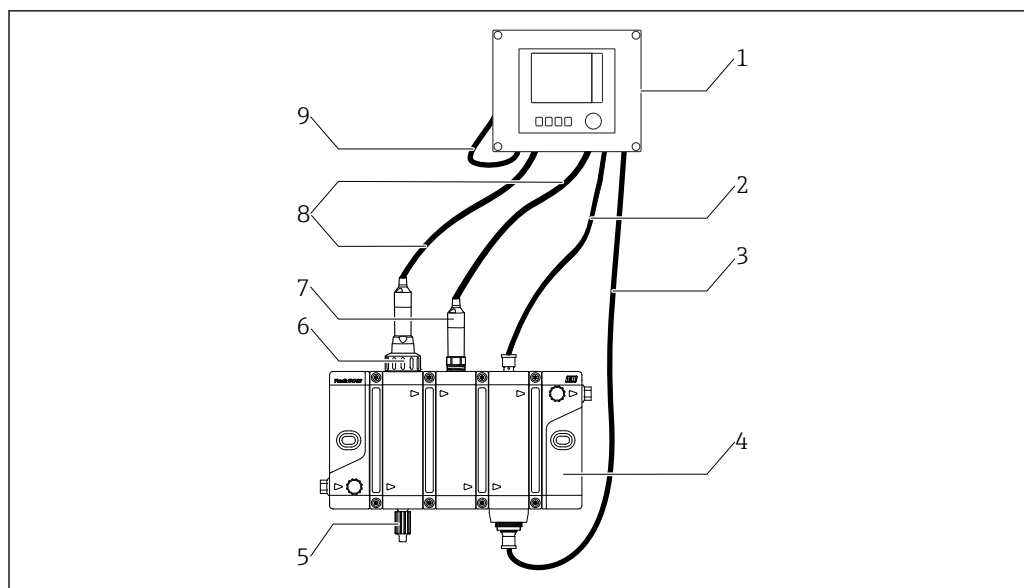
Sensibilità trasversale

- Presenza di sensibilità incrociate per: biossido di cloro, ozono, bromo libero.
- Assenza di sensibilità incrociate per: H_2O_2 , acido peracetico.

Sistema di misura

Un sistema di misura completo comprende:

- Sensore di disinfezione CCS51E (coperto da membrana, $\varnothing 25$ mm (0,98 in)) con adattatore di montaggio adeguato
- Armatura a deflusso Flowfit CYA27
- Cavo di misura CYK10, CYK20
- Trasmettitore, ad es Liquiline CM44x con firmware adattatore di installazione o superiore o CM44xR con firmware 01.13.00 o superiore
- In opzione: cavo di estensione CYK11
- In opzione: interruttore di prossimità
- Opzionale: armatura ad immersione Flexdip CYA112
- Opzionale: sensore di pH CPS31E



A0045215

1 Esempio di sistema di misura

- 1 Trasmettitore Liquiline CM44x o CM44xR
- 2 Cavo per interruttore induttivo
- 3 Cavo per luce di stato su armatura
- 4 Armatura a deflusso, ad es. Flowfit CYA27
- 5 Valvola di campionamento
- 6 Sensore di disinfezione Memosens CCS51E (coperto da membrana, \varnothing 25 mm)
- 7 Sensore di pH Memosens CPS31E
- 8 Cavo di misura CYK10
- 9 Cavo di alimentazione Liquiline CM44x o CM44xR

Garanzia di funzionamento

Affidabilità

Memosens

Con Memosens, il punto di misura è più sicuro e affidabile:

- Isolamento galvanico ottimale grazie alla trasmissione del segnale digitale senza contatto
- Impermeabile alla polvere e all'acqua (IP 68)
- Il sensore può essere tarato in laboratorio migliorando quindi la disponibilità del punto di misura nel processo
- Manutenzione predittiva grazie alla registrazione dei dati nel sensore, ad esempio:
 - Ore di funzionamento totali
 - Ore di funzionamento con valori misurati ai limiti del campo di misura
 - Ore di funzionamento con alte temperature
 - Cronologia delle tarature

Idoneità alla manutenzione

Facilità di utilizzo

I sensori con tecnologia Memosens hanno un'elettronica integrata, che archivia dati di taratura e altre informazioni (ad es. ore di funzionamento totali o ore di funzionamento in condizioni di misura estreme). Una volta collegato il sensore, i dati del sensore sono trasferiti automaticamente al trasmettitore e utilizzati per calcolare il valore misurato corrente. Dal momento che i dati di taratura sono salvati nel sensore, quest'ultimo può essere tarato e regolato in maniera indipendente dal punto di misura. Risultato:

- La taratura, eseguita in modo semplice in laboratorio in condizioni esterne ottimali, è di maggiore qualità.
- La sostituzione dei sensori pretarati è semplice e rapida, consentendo un miglioramento sensibile della disponibilità del punto di misura.
- Grazie alla disponibilità dei dati del sensore si possono definire con precisione gli intervalli di manutenzione e la manutenzione predittiva.
- La cronologia del sensore può essere documentata su supporti dati esterni e programmi di elaborazione.
- In tal modo, è possibile determinare l'applicazione attuale del sensore in base alla cronologia precedente.

Sicurezza

Sicurezza dei dati grazie alla trasmissione digitale

La tecnologia Memosens digitalizza i valori misurati nel sensore e trasmette i dati al trasmettitore mediante una connessione senza contatto, non soggetta a interferenze. Risultato:

- Messaggio di errore automatico in caso di guasto del sensore o di interruzione della connessione tra sensore e trasmettitore
- Il rilevamento immediato degli errori aumenta la disponibilità del punto di misura

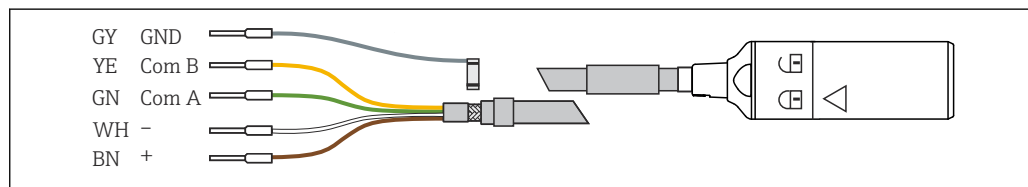
Ingresso

Variabili misurate	Cloro libero (HOCl)	Acido ipocloroso (HOCl) [mg/l, µg/l, ppm, ppb]
	Temperatura	[°C, °F]
Campo di misura	CCS51E-**11AD**	0 ... 5 mg/l (ppm) HOCl
	CCS51E-**11BF**	0 ... 20 mg/l (ppm) HOCl
	CCS51E-**11CJ**	0 ... 200 mg/l (ppm) HOCl
Segnale di corrente	CCS51E-**11AD**	33 ... 63 nA per 1 mg/l (ppm) HOCl
	CCS51E-**11BF**	9 ... 18 nA per 1 mg/l (ppm) HOCl
	CCS51E-**11CJ**	9 ... 18 nA per 1 mg/l (ppm) HOCl

Alimentazione

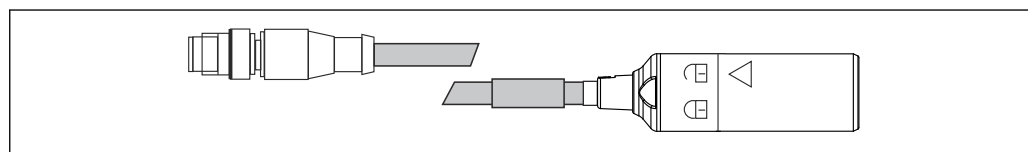
Collegamento elettrico

è collegato elettricamente al trasmettitore mediante il cavo Memosens dati CYK10 o il cavo di misura CYK20.



A0024019

2 Cavo di misura CYK10



A0018861

3 Cavo dati CYK10 con connettore elettrico M12

Caratteristiche prestazionali

Condizioni operative di riferimento	Temperatura	20 °C (68 °F)
	Valore di pH	pH 5,5 ±0,2
	Portata	40 ... 60 cm/s (15,7 ... 23,6 in/s)
	Fluido base privo di HOCl	Acqua di rete
Tempo di risposta	T ₉₀ < 25 s (al termine della polarizzazione)	

Il tempo T_{90} può essere maggiore in determinate condizioni. Se viene utilizzato o conservato in un fluido privo di cloro per periodi maggiori, il sensore risponde immediatamente se il cloro è presente, ma raggiunge il valore di concentrazione esatto solo dopo un certo lasso di tempo.

Tempo di polarizzazione	Messa in servizio iniziale	45 min	
	Nuova messa in servizio	20 min	
Risoluzione del valore misurato	CCS51E-**11AD**	0,03 µg/l (ppb) HOCl	
	CCS51E-**11BF**	0,13 µg/l (ppb) HOCl	
	CCS51E-**11CJ**	1,10 µg/l (ppb) HOCl	
Errore di misura		LOD (limit of detection) ¹⁾	LOQ (limit of quantification) ¹⁾
	CCS51E-**11AD**	0,002 mg/l (ppm)	0,005 mg/l (ppm)
	CCS51E-**11BF**	0,002 mg/l (ppm)	0,007 mg/l (ppm)
	CCS51E-**11CJ**	0,008 mg/l (ppm)	0,027 mg/l (ppm)
	1) Basato sulla norma ISO 15839. L'errore di misura comprende tutte le incertezze del sensore e del trasmettitore (catena di misura). Non include tutte le incertezze causate dal materiale di riferimento e dalle eventuali regolazioni eseguite.		
Ripetibilità	CCS51E-**11AD**	0,0031 mg/l (ppm)	
	CCS51E-**11BF**	0,0035 mg/l (ppm)	
	CCS51E-**11CJ**	0,062 mg/l (ppm)	
Pendenza nominale	CCS51E-**11AD**	48 nA per 1 mg/l (ppm) HOCl	
	CCS51E-**11BF**	14 nA per 1 mg/l (ppm) HOCl	
	CCS51E-**11CJ**	14 nA per 1 mg/l (ppm) HOCl	
Deriva a lungo termine	< 1% al mese (valore medio, determinato durante il funzionamento a concentrazioni variabili e alle condizioni di riferimento)		
Vita operativa dell'elettrolita	con 10 % del campo di misura e 20 °C	2 anni	
	con 50 % del campo di misura e 20 °C	1 anno	
	con concentrazione massima e 55 °C	60 giorni	
Consumo intrinseco	Il consumo intrinseco di cloro sul sensore è trascurabile.		

Installazione

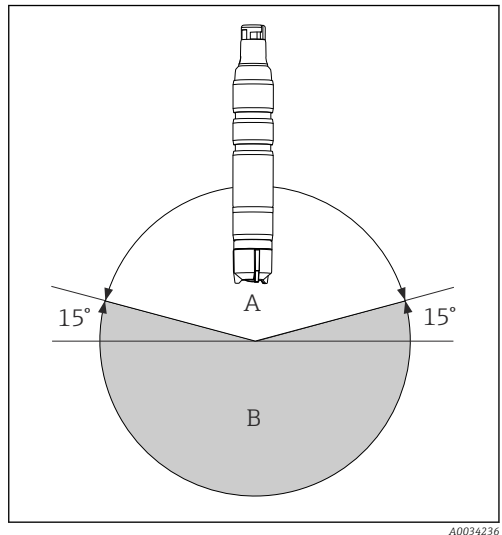
Orientamento

AVVISO

Non installare in posizione capovolta!

Non è presente una pellicola di elettrolita fissa sull'elettrodo di misura e, di conseguenza, nessuna funzione del sensore.

- ▶ Installare il sensore in un'armatura, un supporto o una connessione al processo adatta con un'inclinazione di almeno 15° dal piano orizzontale.
- ▶ Altri angoli di inclinazione non sono consentiti.
- ▶ Rispettare le indicazioni per l'installazione del sensore, riportate nelle Istruzioni di funzionamento dell'armatura utilizzata.



A Orientamento consentito
B Orientamento non corretto

Profondità di immersione Almeno 50 mm (1,97 in).
Questo corrisponde al segno (▼) sul sensore.

Istruzioni di installazione **Installazione del sensore nell'armatura Flowfit CYA27**
Il sensore può essere installato nell'armatura a deflusso Flowfit CYA27. Oltre all'installazione del sensore di cloro libero, questa armatura consente anche il funzionamento simultaneo di diversi altri sensori e il monitoraggio della portata.

Durante l'installazione considerare quanto segue:

- ▶ Garantire una portata minima al sensore 15 cm/s (0,49 ft/s) e una portata volumetrica minima dell'armatura (5 l/h o 30 l/h).
- ▶ Se il fluido è ricondotto in una vasca di troppopieno, in un tubo o similare, la contropressione risultante sul sensore non deve superare 1 bar relativ (14,5 psi relativ) (2 bar abs. (29 psi abs.)) e deve rimanere costante.
- ▶ Evitare il vuoto in corrispondenza del sensore, ad es. per il fluido che ritorna al lato di aspirazione di una pompa.
- ▶ Per evitare depositi, l'acqua molto contaminata deve essere anche filtrata.

Ambiente

Campo di temperatura ambiente -20 ... 60 °C (-4 ... 140 °F)

Campo della temperatura di immagazzinamento

	Immagazzinamento prolungato fino a 2 anni (massimo)	Stoccaggio fino a 48 h (max.)
Con elettrolita	0 ... 35 °C (32 ... 95 °F) (in assenza di congelamento)	35 ... 55 °C (95 ... 131 °F)
Senza elettrolita	-20 ... 60 °C (-4 ... 140 °F)	

Grado di protezione IP68 (1,8 m (5,91 ft)) colonna d'acqua per oltre 7 giorni a 20 °C (68 °F)

Processo

Campo della temperatura di processo 0...55 °C (32...130 °F), in assenza di congelamento

Pressione di processo La pressione in ingresso dipende dal relativo raccordo e dall'installazione.

Le misure possono essere eseguite con un'uscita libera.

Il sensore funziona con pressioni di processo fino a 1 bar relativ (14,5 psi relativ) (2 bar ass. (29 psi ass.)).

Campo di pH	Intervallo di efficacia del cloro libero	pH 4 ... 9 ¹⁾
	Taratura	pH 4...8
	Misura	pH 4...9

1) Fino a un pH di 4 e in presenza di ioni cloruro (Cl⁻) viene prodotto Cl₂, anch'esso misurato

Conducibilità	Il sensore può essere utilizzato anche in fluidi con conducibilità molto bassa, come l'acqua demineralizzata. In questo caso, occorre prestare attenzione alla ridotta capacità tampone del pH del fluido. Questo è espresso in un valore di pH difficile da regolare e che può influenzare la compensazione del pH.
----------------------	--

Soglia di portata	Almeno 5 l/h (1,3 gal/h), nell'armatura a deflusso Flowfit CYA27 (versione da 5 l) Almeno 30 l/h (7,9 gal/h), nell'armatura a deflusso Flowfit CYA27 (versione da 30 l)
--------------------------	--

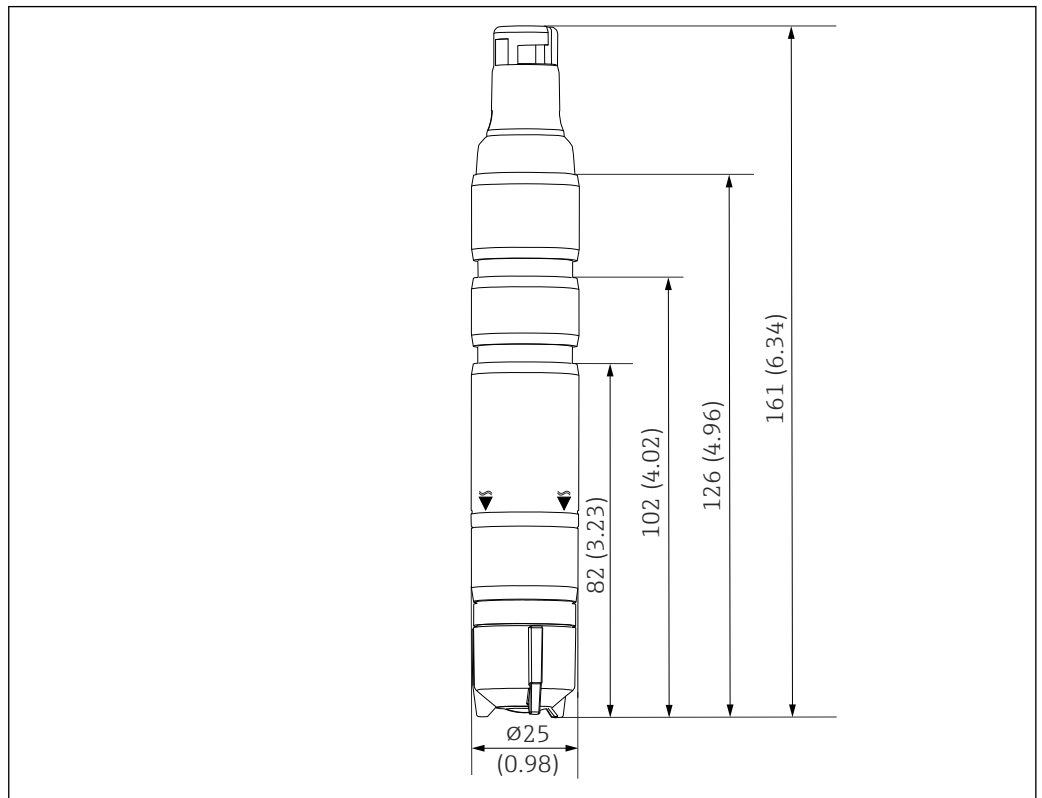
Portata	Almeno 15 cm/s (0,5 ft/s) , ad es. con armatura a immersione Flexdip CYA112
----------------	---

- Considerando le condizioni e le prestazioni del sensore, è fondamentale che siano rispettate le soglie della velocità di deflusso, specificate nella seguente tabella.

	Velocità di deflusso [cm/s]	Portata volumetrica [l/h]		
		Flowfit CYA27 (versione da 5 l)	Flowfit CYA27 (versione da 30 l)	Flexdip CYA112
Min.	15	5	30	Il sensore è sospeso libero nel fluido; considerare con attenzione la velocità di deflusso minima di 15 cm/s durante l'installazione.
Max.	80	30	60	

Costruzione meccanica

Dimensioni



4 Dimensioni in mm (in)

A0045241

Peso

Sensore con corpo membrana ed elettrolita (senza cappuccio di protezione e senza adattatore)
ca. 95 g (3,35 oz)

Materiali

Corpo del sensore	PVC
Membrana	PVDF
Corpo membrana	PVDF
Cappuccio protettivo	<ul style="list-style-type: none"> ▪ Recipiente: PC Makrolon (policarbonato) ▪ Guarnizione: Kraiburg TPE TM5MED ▪ Coperchio: PC Makrolon (policarbonato)
Anello di tenuta	FKM
Raccordo del corpo del sensore	PPS

Specifiche cavi

max. 100 m (330 ft), compresa estensione del cavo

Certificati e approvazioni

I certificati e le approvazioni attuali per il prodotto sono disponibili tramite il Configuratore di prodotto all'indirizzo www.endress.com.

1. Selezionare il prodotto utilizzando i filtri e il campo di ricerca.
2. Aprire la pagina del prodotto.

Il pulsante **Configurazione** apre il Configuratore di prodotto.

Informazioni per l'ordine

Pagina del prodotto

www.endress.com/ccs51e

Configuratore prodotto

Informazioni dettagliate per l'ordine possono essere richieste all'Ufficio commerciale locale www.addresses.endress.com o reperite nel Configuratore prodotto all'indirizzo www.endress.com:

1. Selezionare il prodotto utilizzando i filtri e il campo di ricerca.
2. Aprire la pagina del prodotto.
3. Selezionare **Configuration**.



Configuratore di prodotto - lo strumento per la configurazione del singolo prodotto

- Dati di configurazione più recenti
- A seconda del dispositivo: inserimento diretto di informazioni specifiche sul punto di misura come il campo di misura o la lingua operativa
- Verifica automatica dei criteri di esclusione
- Creazione automatica del codice d'ordine e sua scomposizione in formato output PDF o Excel
- Possibilità di ordinare direttamente nel negozio online di Endress+Hauser

Fornitura

La fornitura comprende:

- Sensore di disinfezione (coperto da membrana, Ø25 mm) con coperchio di protezione (pronto all'uso)
- Bottiglia con l'elettrolita (50 ml (1,69 fl oz))
- Sostituzione del corpo membrana nel coperchio di protezione
- Istruzioni di funzionamento
- Certificazione del produttore

Accessori

Di seguito sono descritti gli accessori principali, disponibili alla data di pubblicazione di questa documentazione.

Gli accessori elencati sono tecnicamente compatibili con il prodotto nelle istruzioni.

1. Sono possibili limitazioni dell'abbinamento del prodotto con specifiche applicazioni. Verificare la conformità del punto di misura all'applicazione. Questo è responsabilità dell'operatore del punto di misura.
2. Prestare attenzione alle informazioni nelle istruzioni per tutti i prodotti, in particolare ai dati tecnici.
3. Per quelli non presenti in questo elenco, contattare l'ufficio commerciale o l'assistenza Endress+Hauser locale.

Accessori specifici per l'assistenza

Kit di manutenzione CCV05

Ordine in base alla codifica del prodotto

- 2 membrane di separazione e 1 elettrolita da 50 ml (1,69 fl oz)
- 1 elettrolita da 50 ml (1,69 fl oz)
- 2 set di tenute

Accessori specifici del dispositivo

Cavo dati Memosens CYK10

- Per sensori digitali con tecnologia Memosens
- Configuratore online sulla pagina del prodotto: www.endress.com/cyk10



Informazioni tecniche TI00118C

Cavo dati Memosens CYK11

- Cavo di estensione per sensori digitali con protocollo Memosens
- Configuratore on-line sulla pagina del prodotto: www.it.endress.com/cyk11



Informazioni tecniche TI00118C

Cavo di laboratorio Memosens CYK20

- Per sensori digitali con tecnologia Memosens
- Configuratore online sulla pagina del prodotto: www.endress.com/cyk20

Flowfit CYA27

- Armatura a deflusso modulare per misure multiparametro
- Configuratore online sulla pagina del prodotto: www.endress.com/cya27



Informazioni tecniche TI01559C

Flexdip CYA112

- Armatura di immersione per acque potabili e reflue
- Sistema di armatura modulare per sensori in vasche, canali e serbatoi aperti
- Materiale: PVC o acciaio inox
- Configuratore on-line sulla pagina del prodotto: www.it.endress.com/cya112



Informazioni tecniche TI00432C

Fotometro PF-3

- Fotometro portatile compatto per la determinazione del valore di misura di riferimento
- Bottiglie di reagenti con codifica a colori e istruzioni di dosaggio precise
- Codice d'ordine: 71257946

Kit di adattatori CCS5x (D/E) per CYA27

- Anello di serraggio
- Collare di spinta
- O-ring
- Codice d'ordine: 71372027

Kit di adattatori CCS5x (D/E) per CYA112

- Adattatore compresi O-ring
- 2 bulloni per il bloccaggio in sede
- Codice d'ordine: 71372026

Kit completo del raccordo a sgancio rapido per CYA112

- Adattatore, parte interna ed esterna compresi gli O-ring
- Utensile per montaggio e smontaggio
- Codice d'ordine 71093377 o accessorio montato di CYA112

COY8

Gel per regolazione di zero, per sensori di ossigeno e disinfezione

- Gel privo di disinfettanti per verifiche, taratura del punto di zero e regolazioni dei punti di misura per ossigeno e disinfezione
- Configuratore online sulla pagina del prodotto: www.endress.com/coy8



Informazioni tecniche TI01244C



www.addresses.endress.com
