

# Technische Information

## Prosonic S FDU90

### Ultraschallmesstechnik



### Ultraschallsensor für Füllstandmessung und Durchflussmessung

#### Anwendungsbereich

- Kontinuierliche, berührungslose Füllstandmessung von Flüssigkeiten und Schüttgütern in Silos, Förderbändern, Halden und in Brechern
- Durchflussmessung in offenen Gerinnen und Messwehren
- Maximaler Messbereich: 3 m (9,8 ft) in Flüssigkeiten; 1,2 m (3,9 ft) in Schüttgütern

#### Ihre Vorteile

- Temperatursensor zur Laufzeitkorrektur integriert, daher genaue Messung auch bei Temperaturänderungen
- Hermetisch geschweißter PVDF-Sensor für höchste chemische Beständigkeit
- Geeignet für raue Umgebungsbedingungen dank getrennter Installation des Messumformers (bis zu 300 m (984 ft))
- Geringe Ansatzbildung aufgrund des Selbstreinigungseffekts
- Witterungsbeständig und überflutungssicher (IP68)
- Internationale Staub-Ex- und Gas-Ex-Zertifikate

# Inhaltsverzeichnis

<b>Wichtige Hinweise zum Dokument</b> . . . . .	<b>3</b>	<b>Bestellinformationen</b> . . . . .	<b>16</b>
Darstellungskonventionen . . . . .	3	Bestellinformationen . . . . .	16
<b>Arbeitsweise und Systemaufbau</b> . . . . .	<b>4</b>	5-Punkt-Linearitätsprotokoll . . . . .	16
Füllstandmessung . . . . .	4	Lieferumfang . . . . .	17
Durchflussmessung an Messrinnen oder Messwehren . . . . .	4	<b>Zubehör</b> . . . . .	<b>17</b>
Temperaturabhängige Laufzeitkorrektur . . . . .	5	Verlängerungskabel für Sensoren . . . . .	17
<b>Eingang</b> . . . . .	<b>5</b>	Wetterschutzhaube . . . . .	17
Blockdistanz . . . . .	5	Einschraubflansch FAX50 . . . . .	18
Messbereich . . . . .	5	Überflutungsschutzhülse . . . . .	18
Arbeitsfrequenz . . . . .	6	Ausleger für die Sensoren . . . . .	19
<b>Energieversorgung</b> . . . . .	<b>6</b>	Montageblech für Deckenmontage . . . . .	23
Versorgungsspannung . . . . .	6	Ausrichtvorrichtung FAU40 . . . . .	23
Versorgung der eingebauten Sensorheizung . . . . .	6	Speisegerät RNB130 für die Sensorheizung . . . . .	24
Elektrischer Anschluss . . . . .	6	Schutzgehäuse IP66 für das Speisegerät RNB130 . . . . .	25
Anschlussdiagramm Sensor → FMU90 . . . . .	7	<b>Ergänzende Dokumentation</b> . . . . .	<b>25</b>
Anschlussdiagramm Sensor → FMU95 . . . . .	7	Dokumentation für Messumformer FMU90 . . . . .	25
Kabelspezifikationen Verlängerungskabel . . . . .	7	Dokumentation für Messumformer FMU95 . . . . .	25
Kürzen des Sensorkabels . . . . .	8	Weitere Dokumentationen . . . . .	25
<b>Montage</b> . . . . .	<b>8</b>		
Einbaubedingungen für Füllstandmessungen . . . . .	8		
Einbaubedingungen für Durchflussmessungen . . . . .	9		
Einbauhinweise . . . . .	10		
Einbaumöglichkeiten (Beispiele) . . . . .	10		
Stutzenmontage . . . . .	10		
Schallführungsrohr zur Messung in engen Schächten . . . . .	12		
Befestigung des Sensors . . . . .	12		
<b>Umgebung</b> . . . . .	<b>12</b>		
Schutzart . . . . .	12		
Schwingungsfestigkeit . . . . .	12		
Lagerungstemperatur . . . . .	12		
Temperaturwechselbeständigkeit . . . . .	12		
Elektromagnetische Verträglichkeit . . . . .	13		
<b>Prozess</b> . . . . .	<b>13</b>		
Prozesstemperatur . . . . .	13		
Prozessdruck . . . . .	13		
<b>Konstruktiver Aufbau</b> . . . . .	<b>13</b>		
Abmessungen . . . . .	13		
Abmessungen Gegenmutter G1" . . . . .	14		
Gewicht . . . . .	14		
Werkstoffe . . . . .	15		
Werkstoffe Anschlusskabel . . . . .	15		
Werkstoff Gegenmutter G1" . . . . .	15		
<b>Zertifikate und Zulassungen</b> . . . . .	<b>15</b>		
CE-Zeichen . . . . .	15		
RoHS . . . . .	15		
RCM-Tick Kennzeichnung . . . . .	15		
Ex-Zulassung . . . . .	15		
Externe Normen und Richtlinien . . . . .	15		

## Wichtige Hinweise zum Dokument

---

### Darstellungskonventionen

#### Warnhinweissymbole

 **GEFAHR**

Dieser Hinweis macht auf eine gefährliche Situation aufmerksam, die, wenn sie nicht vermieden wird, zu Tod oder schwerer Körperverletzung führen wird.

 **WARNUNG**

Dieser Hinweis macht auf eine gefährliche Situation aufmerksam, die, wenn sie nicht vermieden wird, zu Tod oder schwerer Körperverletzung führen kann.

 **VORSICHT**

Dieser Hinweis macht auf eine gefährliche Situation aufmerksam, die, wenn sie nicht vermieden wird, zu leichter oder mittelschwerer Körperverletzung führen kann.

 **HINWEIS**

Dieser Hinweis enthält Informationen zu Vorgehensweisen und weiterführenden Sachverhalten, die keine Körperverletzung nach sich ziehen.

#### Elektrische Symbole



Erdanschluss


Eine geerdete Klemme, die vom Gesichtspunkt des Benutzers über ein Erdungssystem geerdet ist.

#### Werkzeugsymbole



Gabelschlüssel

#### Symbole für Informationstypen und Grafiken

 **Erlaubt**

Abläufe, Prozesse oder Handlungen, die erlaubt sind

 **Verboten**


Abläufe, Prozesse oder Handlungen, die verboten sind

 **Tipp**

Kennzeichnet zusätzliche Informationen



Verweis auf Dokumentation

 **1., 2., 3.**

Handlungsschritte

**1, 2, 3, ...**

Positionsnummern

**A, B, C, ...**

Ansichten

## Arbeitsweise und Systemaufbau

### Füllstandmessung



A0034882

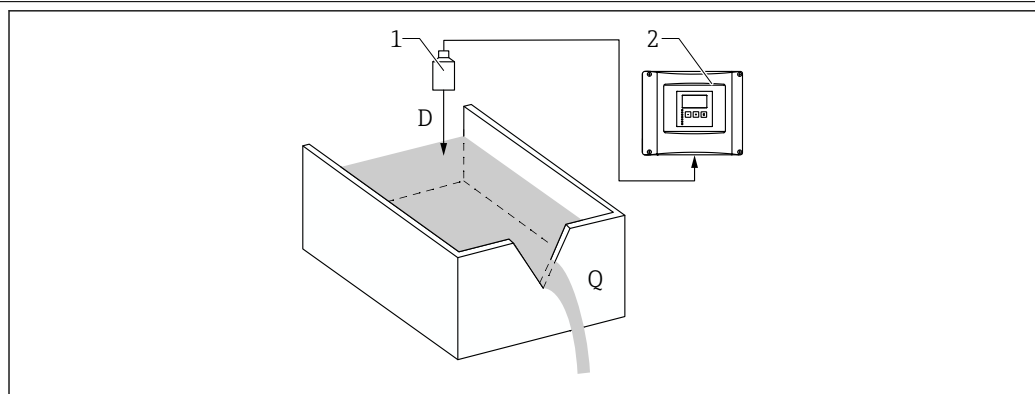
- 1 Sensor Prosonic S
- 2 Messumformer Prosonic S
- BD Blockdistanz
- D Abstand zwischen Referenzpunkt (Sensormembran) und Medienoberfläche
- E Leerdistanz
- F Messspanne
- L Füllstand

Der Sensor sendet Ultraschallimpulse in Richtung der Medienoberfläche. Dort werden sie reflektiert und anschließend vom Sensor wieder empfangen. Der Messumformer misst die Zeit  $t$  zwischen Senden und Empfangen eines Impulses. Daraus berechnet er mit Hilfe der Schallgeschwindigkeit  $c$  die Distanz  $D$  zwischen der Referenzpunkt (Sensormembran) und der Medienoberfläche:

$$D = c \cdot t / 2$$

Aus  $D$  ergibt sich der Füllstand  $L$ . Aus  $L$  ergibt sich mit einer Linearisierung das Volumen  $V$  oder die Masse  $M$ .

### Durchflussmessung an Messrinnen oder Messwehren



A0035219

- 1 Sensor Prosonic S
- 2 Messumformer Prosonic S
- D Abstand zwischen Sensormembran und Flüssigkeitsoberfläche
- Q Durchfluss

Der Sensor sendet Ultraschallimpulse in Richtung der Flüssigkeitsoberfläche. Dort werden sie reflektiert und anschließend vom Sensor wieder empfangen. Der Messumformer misst die Zeit  $t$  zwischen Senden und Empfangen eines Impulses. Daraus berechnet er mit Hilfe der Schallgeschwindigkeit  $c$  die Distanz  $D$  zwischen der (Referenzpunkt) Sensormembran und der Flüssigkeitsoberfläche:

$$D = c \cdot t / 2$$

Aus D ergibt sich der Pegel L. Aus L ergibt sich mit einer Linearisierung der Durchfluss Q.

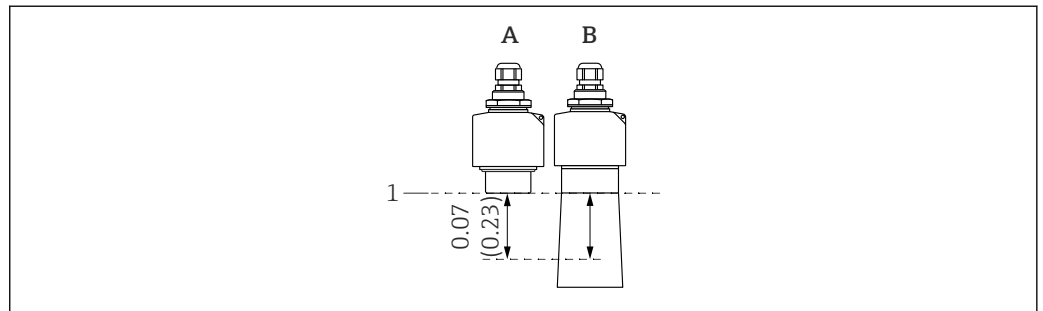
**Temperaturabhängige Laufzeitkorrektur**

Temperaturabhängige Laufzeitkorrektur über einen externen Temperatursensor, anzuschließen an den Messumformer FMU90.

## Eingang

**Blockdistanz**

Signale im Bereich der Blockdistanz (BD) können wegen des Ausschwingverhaltens der Sensoren nicht gemessen werden.



1 Blockdistanz des Ultraschallsensors. Maßeinheit m (ft)

A FDU90 ohne Überflutungsschutzhülse

B FDU90 mit Überflutungsschutzhülse

1 Referenzpunkt (Sensormembran) der Messung

**Messbereich**

**Abschätzung der effektiven Sensorreichweite abhängig von den Einsatzbedingungen**

1. Alle zutreffenden Dämpfungswerte aus den folgenden Listen addieren.
2. Aus der ermittelten Gesamtdämpfung im Reichweitendiagramm die Reichweite des Sensors ablesen.

**Dämpfung durch Flüssigkeitsoberfläche**

- ruhige Oberfläche: 0 dB
- wellige Oberfläche: 5 ... 10 dB
- stark turbulente Oberfläche: 10 ... 20 dB
- schaumige Oberfläche: Endress+Hauser kontaktieren: <http://www.endress.com/contact>

**Dämpfung durch Schüttgutoberfläche**

- harte, raue Oberfläche (z.B. Schotter): 40 dB
- weiche Oberfläche (z.B. Torf, staubbedeckter Klinker): 40 ... 60 dB

**Dämpfung durch Staub**

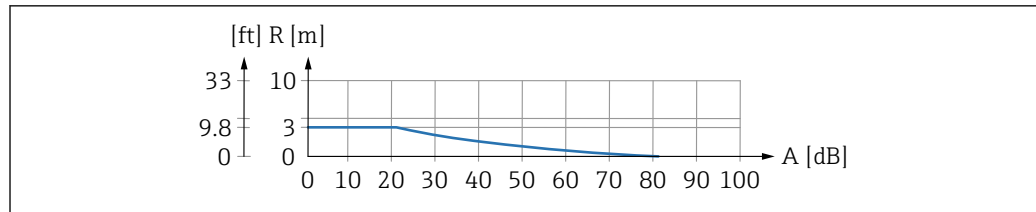
- keine Staubentwicklung: 0 dB
- geringe Staubentwicklung: 5 dB
- starke Staubentwicklung: 5 ... 20 dB

**Dämpfung durch Befüllstrom im Detektionsbereich**

- kein Befüllstrom: 0 dB
- geringe Mengen: 5 dB
- große Mengen: 5 ... 20 dB

**Dämpfung durch Temperaturdifferenz zwischen Sensor und Füllgutoberfläche**

- bis 20 °C (68 °F): 0 dB
- bis 40 °C (104 °F): 5 ... 10 dB
- bis 80 °C (176 °F): 10 ... 20 dB



A0039796

2 Reichweitendiagramm der Ultraschallsensoren

A Gesamtdämpfung in dB

R Reichweite in m (ft)

Arbeitsfrequenz 90 kHz

## Energieversorgung

Versorgungsspannung Wird vom Messumformer zur Verfügung gestellt.

Versorgung der eingebauten Sensorheizung **Geräteausführungen mit Sensorheizung**  
FDU90-\*\*\*B\*

### Anschlussdaten

- Versorgungsspannung:  $24 V_{DC} \pm 10 \%$
- Restwelligkeit:  $< 100 \text{ mV}$
- Stromaufnahme: 250 mA pro Sensor
- Geeignetes Speisegerät: RNB130 von Endress+Hauser
- i Bei aktiver Sensorheizung kann der integrierte Temperatursensor nicht verwendet werden. Stattdessen einen der folgenden externen Temperatursensoren verwenden:
  - Pt100
  - Omnigrad S TR61 von Endress+Hauser
  - Anschluss des externen Temperatursensors: siehe Technische Information TI00397F.

Elektrischer Anschluss **Allgemeine Hinweise**

### HINWEIS

#### Mögliche Funktionsstörungen durch Interferenzen

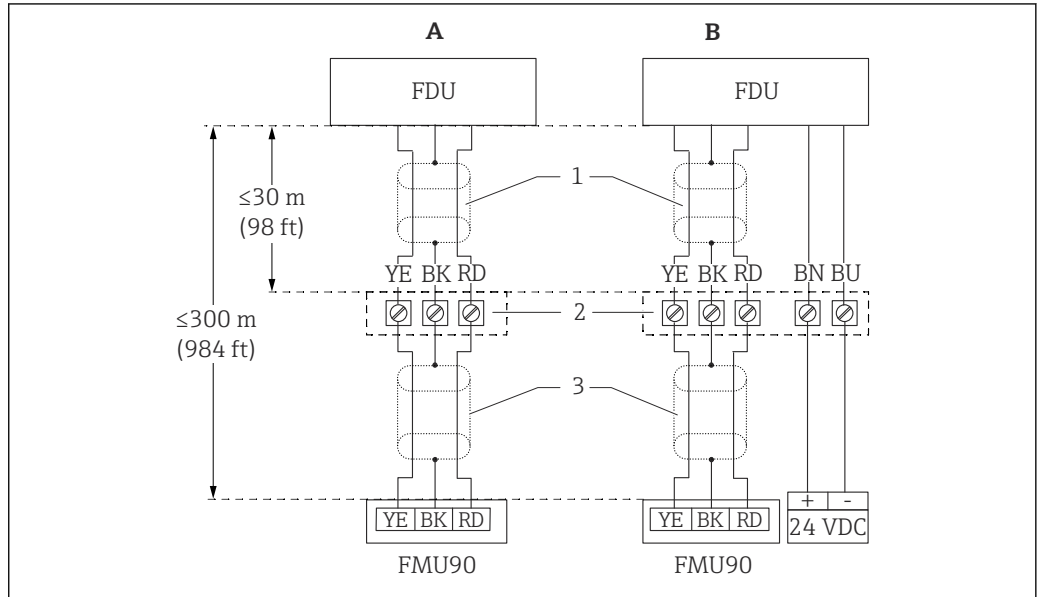
- ▶ Sensorkabel nicht parallel zu Hochspannungs- oder Starkstromkabeln und nicht in der Nähe von Frequenzumrichtern verlegen.

### HINWEIS

#### Funktionsstörung durch unterbrochenen Kabelschirm

- ▶ Bei vorkonfektionierten Kabeln: Die schwarze Ader (Schirm) an die Klemme "BK" anschließen.
- ▶ Bei Verlängerungskabeln: Den Schirm verdrillen und an die Klemme "BK" anschließen.

**Anschlussdiagramm Sensor  
→ FMU90**

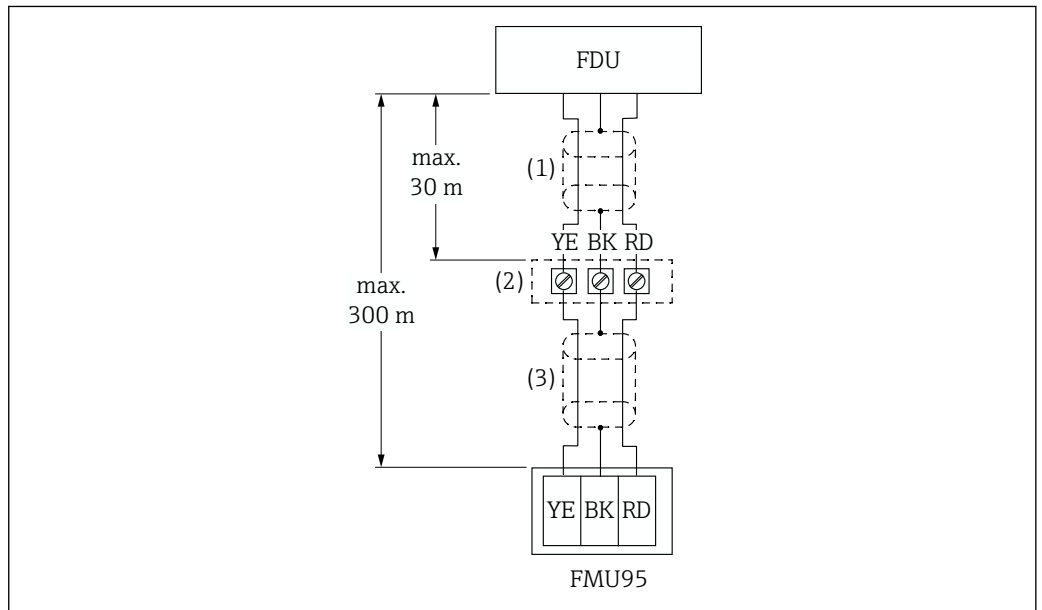


A0039801

3 Anschlussdiagramm Sensor; YE: gelb, BK: schwarz; RD: rot; BU: blau; BN: braun; Schutzleiter GNYE: grün-gelb

- A Ohne Sensorheizung
- B Mit Sensorheizung
- 1 Abschirmung des Sensorkabels
- 2 Klemmenkasten
- 3 Abschirmung des Verlängerungskabels

**Anschlussdiagramm Sensor  
→ FMU95**



A0039804

4 Anschlussdiagramm Sensor; YE: gelb, BK: schwarz; RD: rot; BU: blau; BN: braun; Schutzleiter GNYE: grün-gelb

- 1 Abschirmung des Sensorkabels
- 2 Klemmenkasten
- 3 Abschirmung des Verlängerungskabels

**Kabelspezifikationen Verlängerungskabel**

- **Maximale Gesamtlänge (Sensorkabel + Verlängerungskabel)**  
300 m (984 ft)
- **Adernzahl**  
Gemäß Anschlussdiagramm
- **Abschirmung**  
Jeweils ein Abschirmgeflecht für die Adern YE und RD (kein Folienschirm)

- **Querschnitt**  
0,75 ... 2,5 mm<sup>2</sup> (18 ... 14 AWG)
- **Widerstand**  
Max. 8 Ω pro Ader
- **Kapazität Ader zu Schirm**  
Max. 60 nF

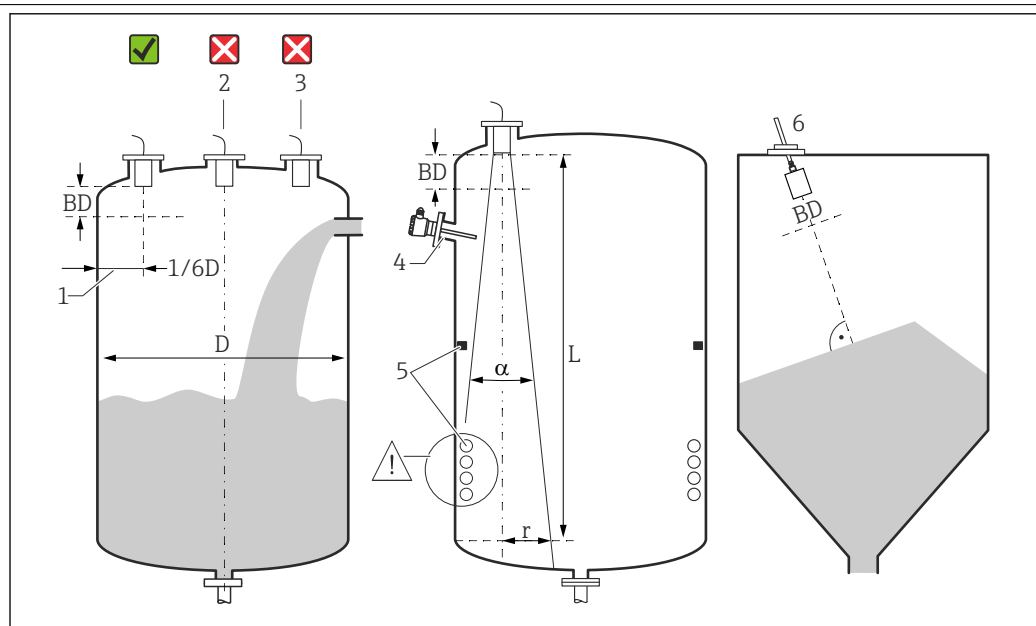
 Geeignete Verlängerungskabel sind von Endress+Hauser erhältlich.

#### Kürzen des Sensorkabels

Das Sensorkabel kann bei Bedarf gekürzt werden (siehe Betriebsanleitung des Messumformers FMU90 oder FMU95).

## Montage

#### Einbaubedingungen für Füllstandmessungen



 5 Einbaubedingungen für Füllstandmessungen

- 1 Empfohlener Abstand zur Behälterwand: 1/6 des Behälterdurchmessers D.
  - 2 Nicht in der Behältermitte montieren.
  - 3 Messungen durch den Befüllstrom vermeiden.
  - 4 Im Strahlkegel dürfen sich keine Einbauten befinden.
  - 5 Insbesondere symmetrische Einbauten beeinträchtigen die Messung.
  - 6 Bei Schüttgütern: Sensor mit Ausrichtvorrichtung FAU40 senkrecht zur Füllgutoberfläche ausrichten.
- BD Blockdistanz

#### Abstrahlwinkel/Abstrahlkegel

- $\alpha$  (typisch) = 12°
- L (max) = 3 m (9,8 ft)
- r (max) = 0,31 m (1,0 ft)

#### Weitere Bedingungen

- Die Unterkante des Sensors sollte sich im Inneren des Behälters befinden
- Die maximale Befüllhöhe darf nicht in die Blockdistanz gelangen

#### Mehrere Sensoren in einem Behälter

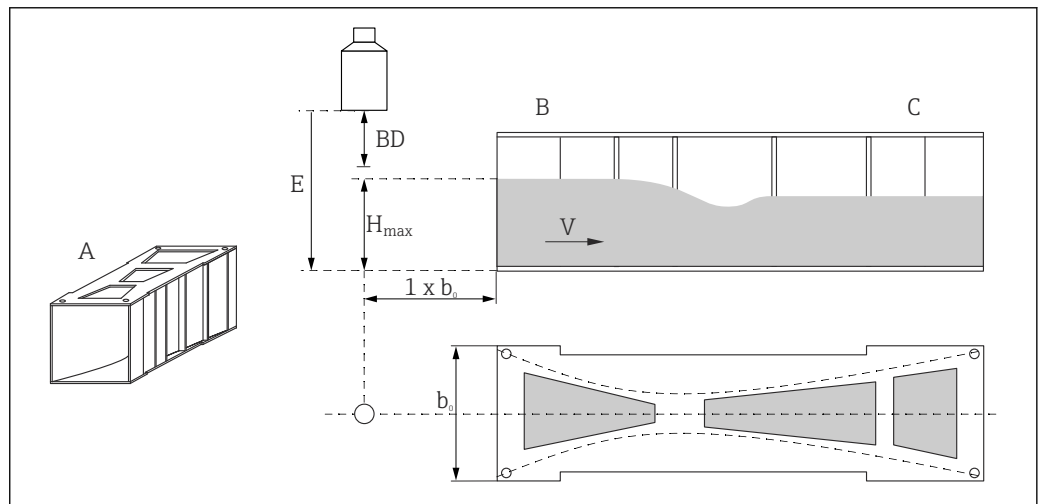
Sensoren, die an einem gemeinsamen Messumformer FMU90 oder FMU95 angeschlossen sind, können in einem Behälter eingesetzt werden.

**Einbaubedingungen für Durchflussmessungen**

**Bedingungen**

- Sensor auf der Oberwasserseite über dem maximalen Oberwasserpegel  $H_{max}$  plus der Blockdistanz  $BD$  montieren
- Sensor in der Mitte des Gerinnes bzw. Wehrs positionieren
- Sensor senkrecht zur Wasseroberfläche ausrichten
- Vorgegebenen Montageabstand zur Einschnürung des Gerinnes bzw. zur Wehrkante einhalten siehe Betriebsanleitung FMU90 / FMU95
- Den Sensor durch Wetterschutzhaube gegen Sonneneinstrahlung und Niederschlag schützen

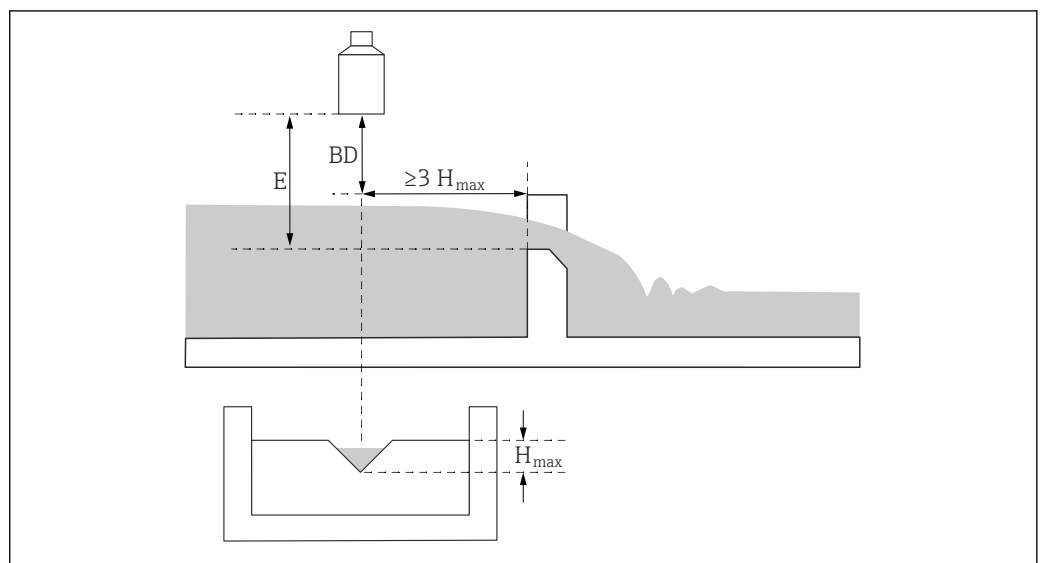
**Beispiel: Khafagi-Venturi-Rinne**



A0036744

- A Khafagi-Venturi-Rinne
- $b_0$  Breite der Khafagi-Venturi-Rinne
- B Oberwasserseite
- C Unterwasserseite
- BD Blockdistanz des Sensors
- E Abgleich leer (bei Inbetriebnahme einzugeben)
- $H_{max}$  Maximaler Oberwasserpegel
- V Durchfluss

**Beispiel: Dreieckswehr**



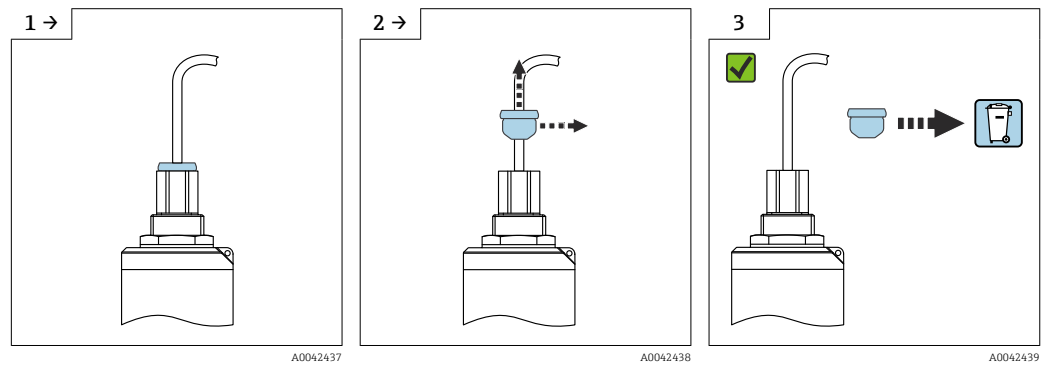
A0036745

- BD Blockdistanz des Sensors
- E Abgleich leer (bei Inbetriebnahme einzugeben)
- $H_{max}$  Maximaler Oberwasserpegel

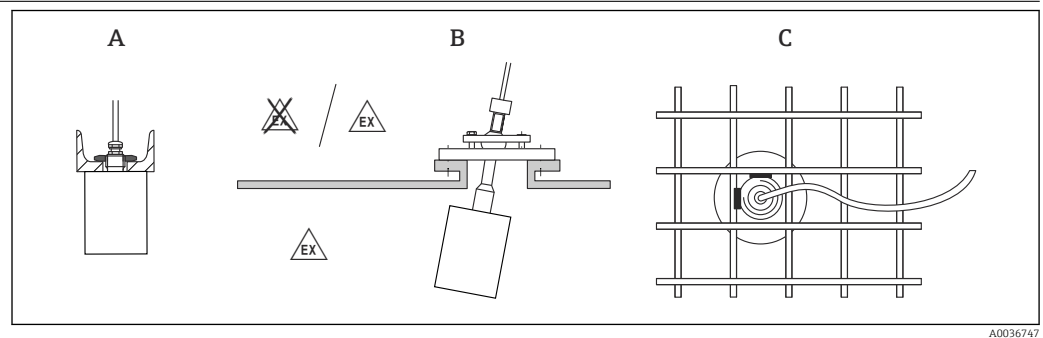
## Einbauhinweise

## Kabeltransportsicherung entfernen

Bei Geräten mit Prozessanschluss Rückseite "FNPT1/2 Verrohrung" muss vor Montage der Kabelschutzstopfen entfernt werden.

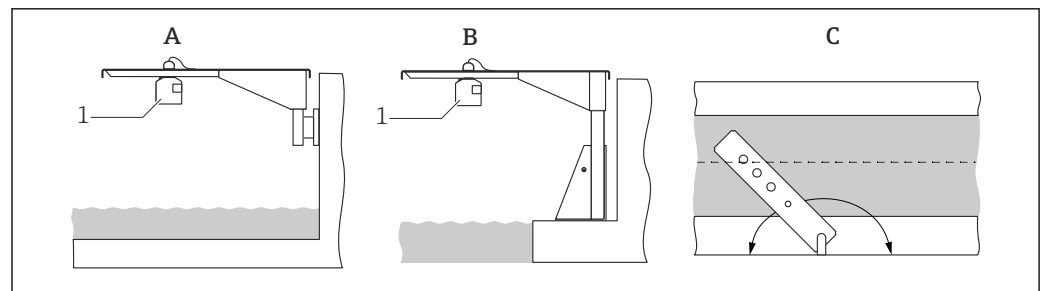


## Einbaumöglichkeiten (Beispiele)



6 Einbau in Anlagen

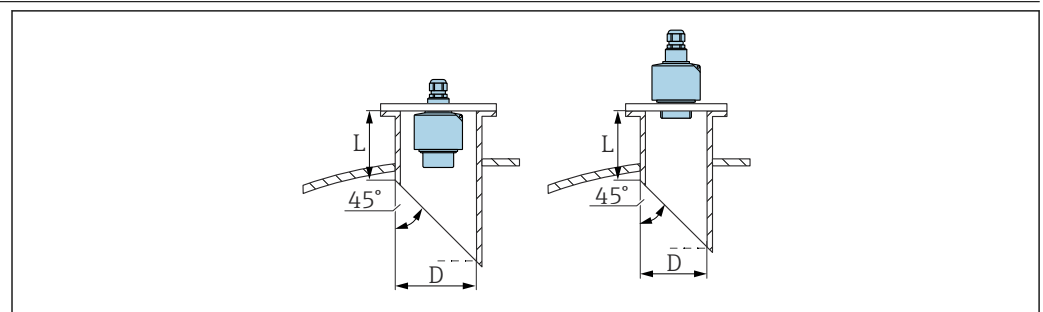
- A An U-Schiene oder Winkel  
 B Mit Ausrichtvorrichtung FAU40  
 C Mit 1"-Muffe, angeschweißt an einem Gitterrost



7 Einbau mit Ausleger über offenen Kanälen oder Messrinnen

- A Ausleger mit Wandhalter  
 B Ausleger mit Montageständer  
 C Der Ausleger ist schwenkbar (um z.B. den Sensor zentral über dem Kanal zu positionieren)

## Stutzenmontage



- D Stutzendurchmesser  
 L Stutzenlänge

**Bedingungen an den Stutzen**

- Glatte Innenseite ohne Kanten oder Schweißnähte
- Kein Grat auf der Innenseite des tankseitigen Stutzenendes
- Tankseitiges Stutzenende schräg ausgeführt (ideal: 45 °)

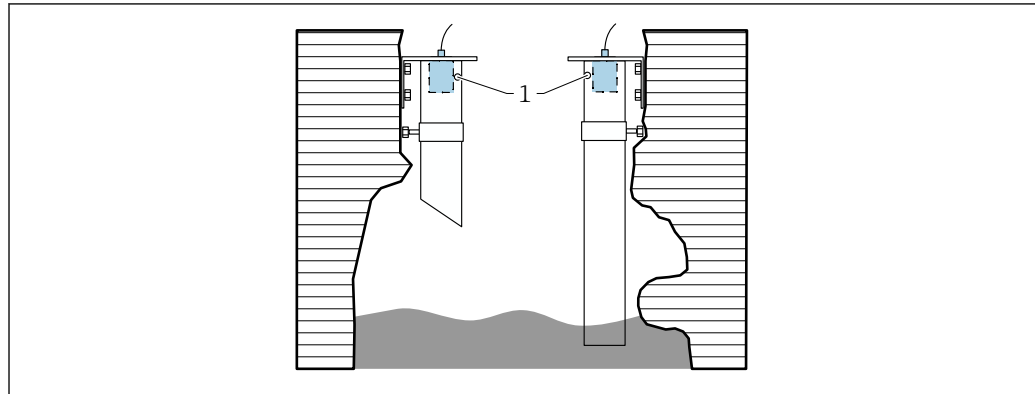
**Maximale Stutzenlänge - montiert am rückseitigen Gewinde**

- D = DN80/3":  $L_{\max} = 340 \text{ mm}$  (13,4 in)
- D = DN100/4":  $L_{\max} = 390 \text{ mm}$  (15,4 in)
- D = DN150/6" ... DN300/12":  $L_{\max} = 400 \text{ mm}$  (15,7 in)

**Maximale Stutzenlänge - frontbündig montiert**

- D = DN50/2":  $L_{\max} = 50 \text{ mm}$  (1,97 in)
- D = DN80/3":  $L_{\max} = 250 \text{ mm}$  (9,84 in)
- D = DN100/4" ... DN300/12":  $L_{\max} = 300 \text{ mm}$  (11,8 in)

### Schallführungsrohr zur Messung in engen Schächten



A0036695

1 Entlüftungsöffnung

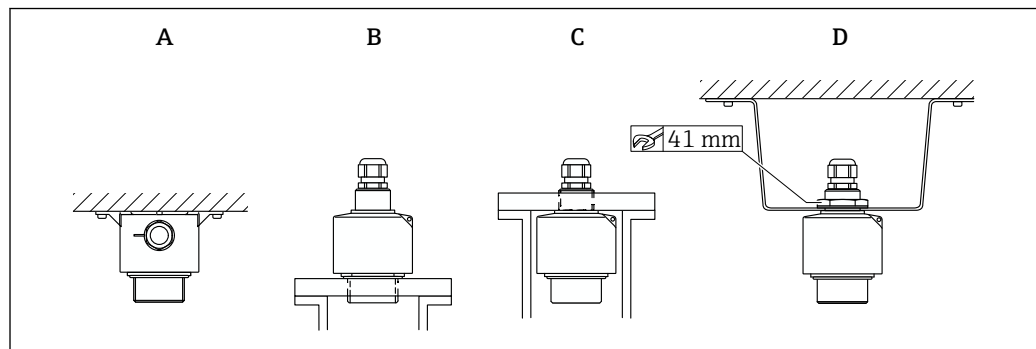
- Geeignetes Schallführungsrohr: z.B. PE- oder PVC-Abwasserrohr
- Mindestdurchmesser: DN80
- Entlüftungsöffnung am oberen Ende
- Keine Verunreinigungen durch anhaftenden Schmutz (bei Bedarf regelmäßige Reinigung vorsehen)

### Befestigung des Sensors

#### HINWEIS

#### Gefahr von Schäden am Sensor

- ▶ Sensorkabel nicht zur Aufhängung verwenden.
- ▶ Sensormembran bei Montage nicht beschädigen.



A0036749

8 Befestigung des Ultraschallsensors

- A Deckenmontage
- B Eingeschraubt am frontseitigen Gewinde
- C Eingeschraubt am rückseitigen Gewinde
- D Eingeschraubt mit Gegenmutter

## Umgebung

**Schutzart** Getestet nach IP68/NEMA6P (24 h bei 1,83 m (6 ft) unter Wasser)

**Schwingungsfestigkeit** DIN EN 600068-2-64; 20 ... 2 000 Hz; 1 (m/s<sup>2</sup>)<sup>2</sup>/Hz; 3x100 min

**Lagerungstemperatur** Wie Prozesstemperatur

**Temperaturwechselbeständigkeit** In Anlehnung an DIN EN 60068-2-14; Prüfung nach Prozesstemperatur min./max.; 0,5 K/min; 1 000 h

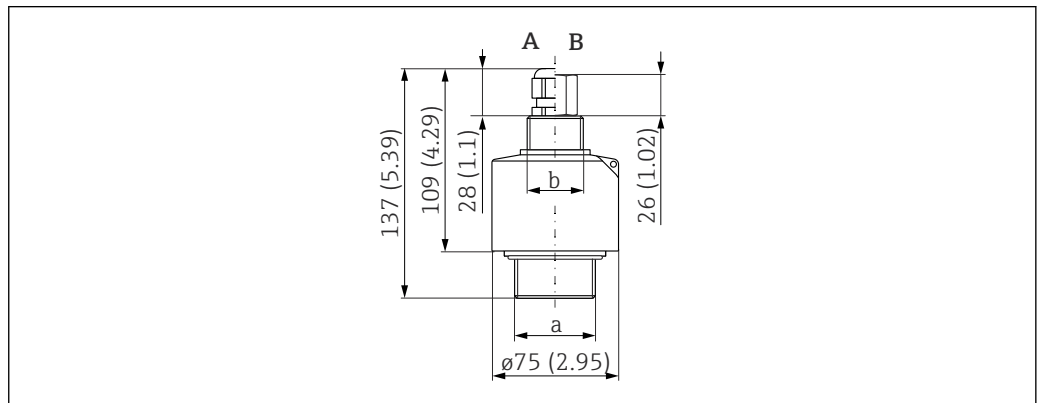
<b>Elektromagnetische Verträglichkeit</b>	Elektromagnetische Verträglichkeit gemäß allen relevanten Anforderungen der EN 61326- Serie und NAMUR- Empfehlung EMV (NE 21). Details sind aus der Konformitätserklärung ersichtlich. Die Geräte erfüllen hinsichtlich der Störaussendung die Anforderungen der Klasse A und sind nur für den Einsatz in "industrieller Umgebung" vorgesehen.
---	--

## Prozess

<b>Prozesstemperatur</b>	-40 ... +80 °C (-40 ... +176 °F) Um Vereisung des Sensors zu verhindern, sind die Sensoren in einer Ausführung mit Sensorheizung erhältlich.
<b>Prozessdruck</b>	0,7 ... 4 bar (10,15 ... 58 psi)

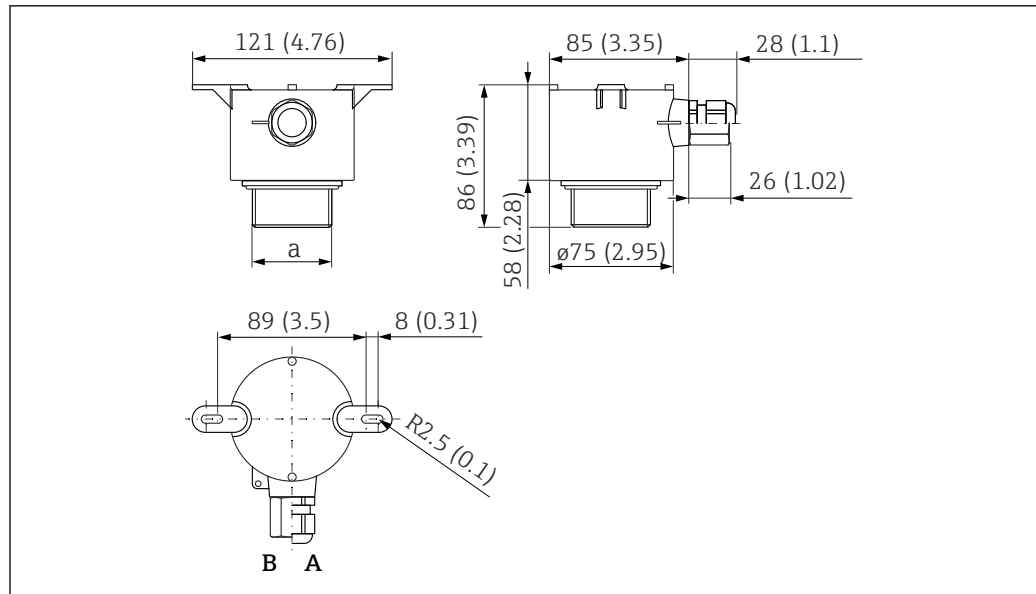
## Konstruktiver Aufbau

### Abmessungen



9 FDU90-\*G\*\*\* (Gewinde G1 und G1-1/2); FDU90-\*N\*\*\* (Gewinde NPT 1 und NPT 1-1/2). Maßeinheit mm (in)

- A Kabelverschraubung
- B Rohradapter
- a Frontseitiges Gewinde; G1-1/2 oder NPT1-1/2
- b Rückseitiges Gewinde; G1 oder NPT1



A0044086

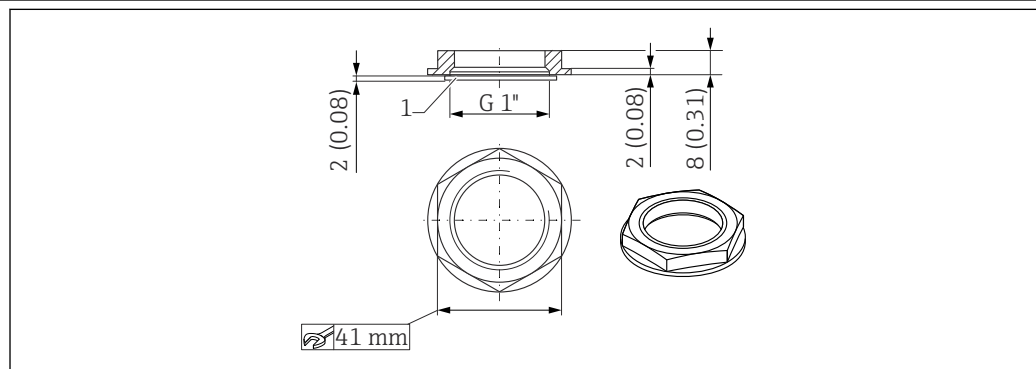
10 FDU90-\*W\*\*\* (Deckenmontage). Maßeinheit mm (in)

A Kabelverschraubung

B Rohradapter

a Frontseitiges Gewinde; G1-1/2 oder NPT1-1/2

#### Abmessungen Gegenmutter G1"



A0036333

11 Gegenmutter; Abmessungen. Maßeinheit mm (in)

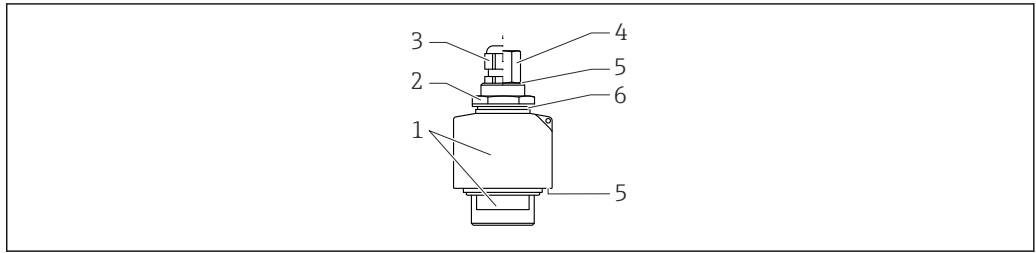
- i** Die Gegenmutter ist bei folgenden Sensoren im Lieferumfang enthalten:
  - FDU90-\*G\*\*\* (Rückseitiges Gewinde G1)
  - Die Gegenmutter ist nicht geeignet für NPT-Gewinde.

#### Gewicht

Gewicht einschließlich Kabel 5 m (16 ft)

- ohne Überflutungsschutzhülse: ca. 0,9 kg (1,98 lb)
- mit Überflutungsschutzhülse: ca. 1,0 kg (2,21 lb)

**Werkstoffe**



A0038714

12 Werkstoffe

- 1 Sensorgehäuse: PVDF
- 2 Gegenmutter: PA6.6
- 3 Kabelverschraubung: PA
- 4 Rohradapter: CuZn vernickelt
- 5 O-Ring: EPDM
- 6 Dichtung: EPDM

**Werkstoffe Anschlusskabel** PVC

**Werkstoff Gegenmutter G1"** ■ Gegenmutter: PA6.6  
■ Dichtung (im Lieferumfang enthalten): EPDM

## Zertifikate und Zulassungen

**CE-Zeichen** Das Messsystem erfüllt die gesetzlichen Anforderungen der anwendbaren EU-Richtlinien. Diese sind zusammen mit den angewandten Normen in der entsprechenden EU-Konformitätserklärung aufgeführt.  
 Endress+Hauser bestätigt die erfolgreiche Prüfung des Geräts mit der Anbringung des CE-Zeichens.

**RoHS** Das Messsystem entspricht den Stoffbeschränkungen der Richtlinie zur Beschränkung der Verwendung bestimmter gefährlicher Stoffe 2011/65/EU (RoHS 2).

**RCM-Tick Kennzeichnung** Das ausgelieferte Produkt oder Messsystem entspricht den ACMA (Australian Communications and Media Authority) Regelungen für Netzwerkitintegrität, Leistungsmerkmale sowie Gesundheits- und Sicherheitsanforderungen. Insbesondere werden die Vorgaben der elektromagnetischen Verträglichkeit eingehalten. Die Produkte sind mit der RCM-Tick Kennzeichnung auf dem Typenschild versehen.



A0029561

**Ex-Zulassung** Erhältlichen Ex-Zulassungen: siehe Produktkonfigurator  
■ Sensoren mit Ex-Zulassung können an den Messumformer FMU90 ohne Ex-Zulassung angeschlossen werden.

**Externe Normen und Richtlinien** **EN 60529**  
 Schutzarten durch Gehäuse (IP-Code)  
**EN 61326-Serie**  
 EMV Produktfamiliennorm für elektrische Mess-, Steuer-, Regel- und Laborgeräte  
**NAMUR**  
 Interessengemeinschaft Automatisierungstechnik der Prozessindustrie

## Bestellinformationen

### Bestellinformationen

Ausführliche Bestellinformationen sind bei der nächstgelegenen Vertriebsorganisation [www.addresses.endress.com](http://www.addresses.endress.com) oder im Produktkonfigurator unter [www.endress.com](http://www.endress.com) verfügbar:

1. Corporate klicken
2. Land auswählen
3. Products klicken
4. Produkt mit Hilfe der Filter und Suchmaske auswählen
5. Produktseite öffnen

Die Schaltfläche Konfiguration rechts vom Produktbild öffnet den Produktkonfigurator.



#### Produktkonfigurator - das Tool für individuelle Produktkonfiguration

- Tagesaktuelle Konfigurationsdaten
- Je nach Gerät: Direkte Eingabe von messstellenspezifischen Angaben wie Messbereich oder Bediensprache
- Automatische Überprüfung von Ausschlusskriterien
- Automatische Erzeugung des Bestellcodes mit seiner Aufschlüsselung im PDF- oder Excel-Ausgabeformat
- Direkte Bestellmöglichkeit im Endress+Hauser Onlineshop

### 5-Punkt-Linearitätsprotokoll

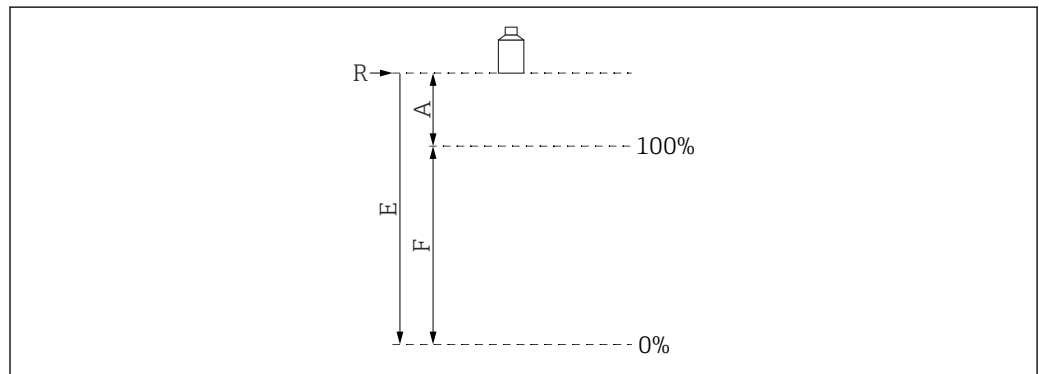
#### Bedingungen für das 5-Punkt-Linearitätsprotokoll

- Das 5-Punkt-Linearitätsprotokoll gilt für die gesamte Messeinrichtung bestehend aus Sensor und Messumformer. Bei der Bestellung ist zu spezifizieren, an welchem Sensoreingang des Messumformers der Sensor geprüft werden soll.
- Die Linearitätsprüfung erfolgt unter Referenzbedingungen des Messumformers.

#### Lage der Linearisierungspunkte

- Die 5 Punkte des Linearitätsprotokolls sind gleichmäßig über die Messspanne  $S$  verteilt.
- Zur Definition der Messspanne sind bei der Bestellung Werte für **Abgleich Leer** ( $E$ ) und **Abgleich Voll** ( $F$ ) anzugeben.
- Die angegebenen Werte werden nur zur Erstellung des Linearitätsprotokolls verwendet. Anschließend werden **Abgleich Leer** und **Abgleich Voll** auf die Werkseinstellung zurückgesetzt.

#### Bedingungen für die Definition der Messspanne



A0019526

13 Größen zur Definition der Messspanne

- $R$  Referenzpunkt (Sensormembran)  
 $E$  "Abgleich Leer" (Abstand Sensormembran zu 0%-Punkt)  
 $F$  "Abgleich Voll" (Abstand 0%- zu 100%-Punkt)  
 $A$  Distanz Sensormembran zu 100%-Punkt


- $E \leq 3\,000$  mm (118 in)
- $F = 100 \dots 2\,900$  mm (3,94 ... 114 in)
- $A \geq 160$  mm (6,3 in)

### Lieferumfang

- Sensor in der bestellten Ausführung
- Für zertifizierte Ausführungen: Sicherheitshinweise (XA)
- Für Sensoren mit Sensorheizung: Klemmenmodul zum Einbau ins Feldgehäuse des Messumformers FMU90
- Für Sensoren mit G1"-Prozessanschluss: Gegenmutter (PA6.6) und Dichtung (EPDM)

## Zubehör

### Verlängerungskabel für Sensoren

-  Maximal zulässige Gesamtlänge (Sensorkabel + Verlängerungskabel): 300 m (984 ft)
- Sensorkabel und Verlängerungskabel sind typgleich.

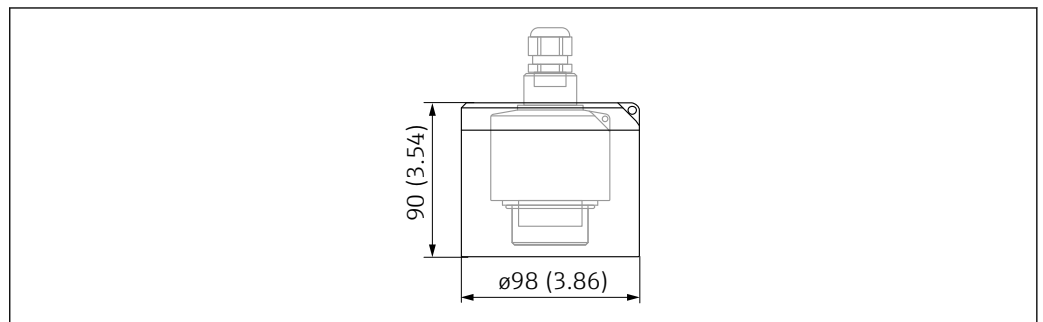
#### Sensor ohne Sensorheizung


- Kabeltyp: LiYCY 2x(0,75)
- Werkstoff: PVC
- Umgebungstemperatur: -40 ... +105 °C (-40 ... +221 °F)
- Bestellnummer: 71027742

#### Sensor mit Sensorheizung

- Kabeltyp: LiYY 2x(0,75)D+2x0,75
- Werkstoff: PVC
- Umgebungstemperatur: -40 ... +105 °C (-40 ... +221 °F)
- Bestellnummer: 71027746

### Wetterschutzhaube

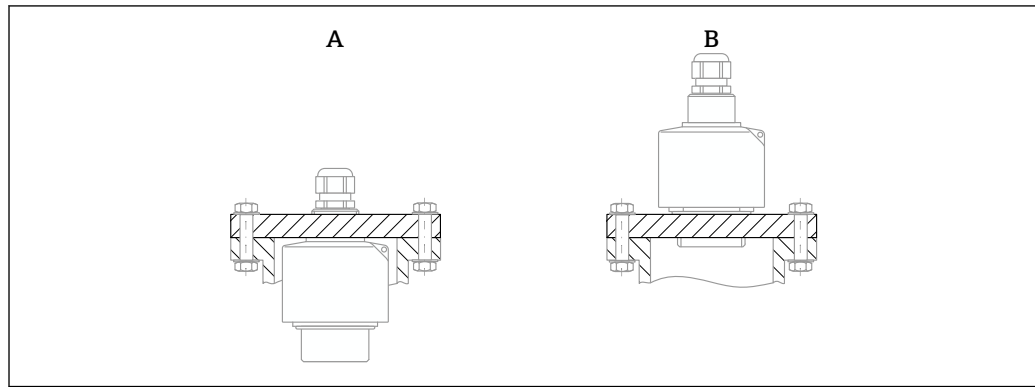


 14 Wetterschutzhaube. Maßeinheit mm (in)

A0036332

- **Werkstoff:** PVDF
- **Bestellnummer:** 52025686

## Einschraubflansch FAX50

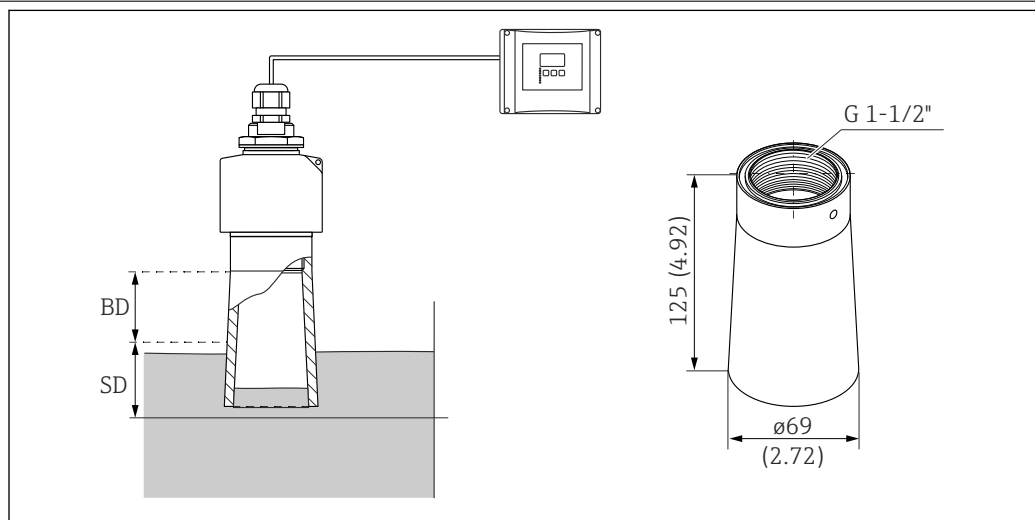


A0044263

- A Montage an rückseitigem Gewinde G1 oder NPT 1  
 B Montage an frontseitigem Gewinde G 1-1/2 oder NPT 1-1/2

- i** ■ Kann verwendet werden für:
- frontseitiges Gewinde G1-1/2 oder NPT1-1/2
  - rückseitiges Gewinde G1 oder NPT1
  - Erhältliche Flanschgrößen: siehe Produktkonfigurator
  - Minimale Nennweite: DN80 / NPS 3"

## Überflutungsschutzhülse



A0036330

15 Überflutungsschutzhülse. Maßeinheit mm (in)

BD Blockdistanz

SD Sicherheitsdistanz (benutzerdefiniert)

## Verwendung

Verhindert, dass der Füllstand bei Überflutung in die Blockdistanz des Sensor gelangt.

## Technische Daten

- Gewinde: G1-1/2"
- Werkstoff Hülse: PP
- Werkstoff Dichtung: EPDM
- Gewicht: 0,12 kg (0,26 lb)

## Bestellung als Zubehör

Bestell-Nr.: 71091216

**Bestellung mit Sensor**

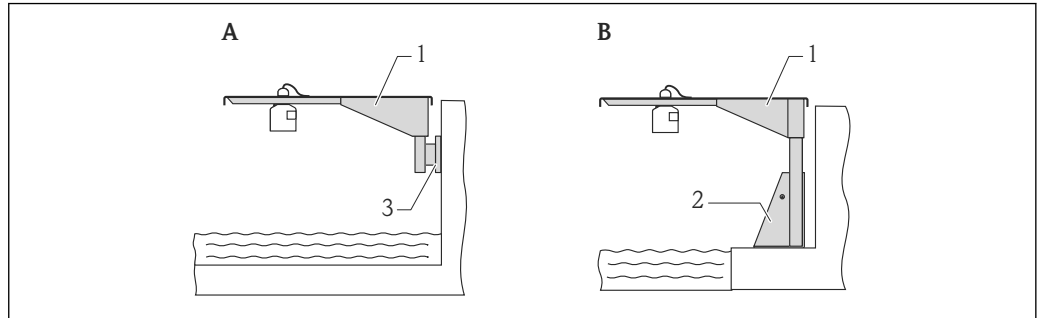
- Bestellcode: FDU90-\*\*\*\*B
- Der Sensor hat dann frontseitig immer ein G 1-1/2"-Gewinde - unabhängig von der Auswahl im Merkmal 020, "Prozessanschluss".

**Montage**

1. Mitgelieferte Dichtung einsetzen und Überflutungsschutzhülse handfest bis zum Anschlag anziehen.
2. Neuen Grundabgleich einschließlich Störeoausblendung durchführen.

**Ausleger für die Sensoren**

**Anwendung**



A0019589

16 Montage von Sensor mit Ausleger

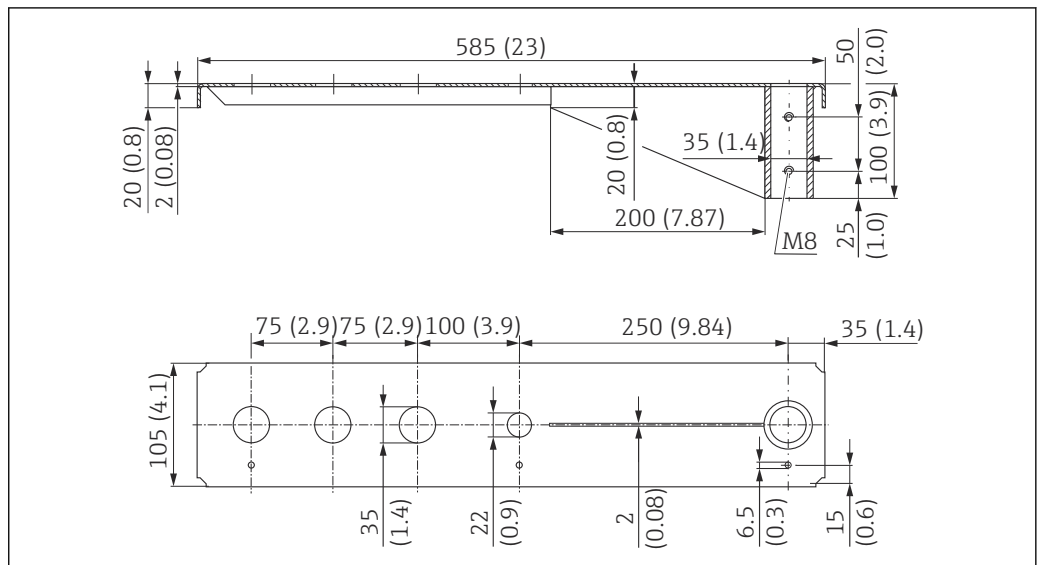
- A Montage an Ausleger mit Wandhalter
- B Montage an Ausleger mit Montageständer
- 1 Ausleger
- 2 Montageständer
- 3 Wandhalter

**Verwendung der Öffnungen**

- Öffnung 35 mm (1,4 in)  
Sensor mit Gegenmutter
- Öffnung 22 mm (0,9 in)  
Temperatursensor (z.B. Omnigrad TR61 mit Prozessanschluss TA50)

**Abmessungen**

Ausleger 500 mm, für rückseitige Anschlüsse G 1" oder MNPT 1"



A0037806

17 Abmessungen. Maßeinheit mm (in)

**Gewicht:**

3,0 kg (6,62 lb)

**Material**

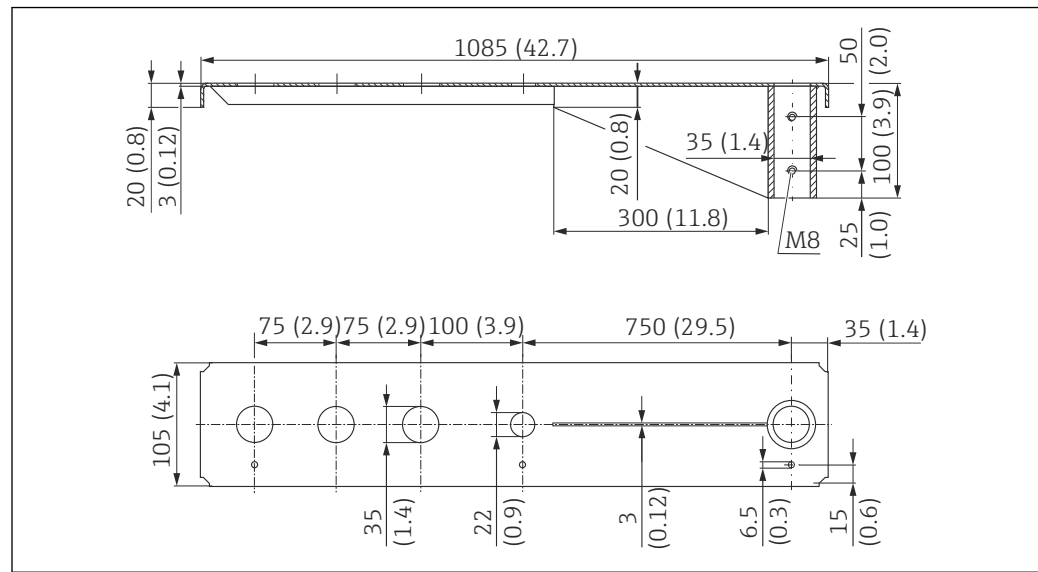
316L (1.4404)

**Bestellnummer**

71452315

- i** ■ 35 mm (1,38 in) Öffnungen für alle rückseitigen Anschlüsse G 1" oder MNPT 1"
- 22 mm (0,87 in) Öffnung kann für einen beliebigen zusätzlichen Sensor verwendet werden
- Feststellschrauben sind im Lieferumfang enthalten

Ausleger 1 000 mm, für rückseitige Anschlüsse G 1" oder MNPT 1"



A0037807

18 Abmessungen. Maßeinheit mm (in)

**Gewicht:**

5,4 kg (11,91 lb)

**Material**

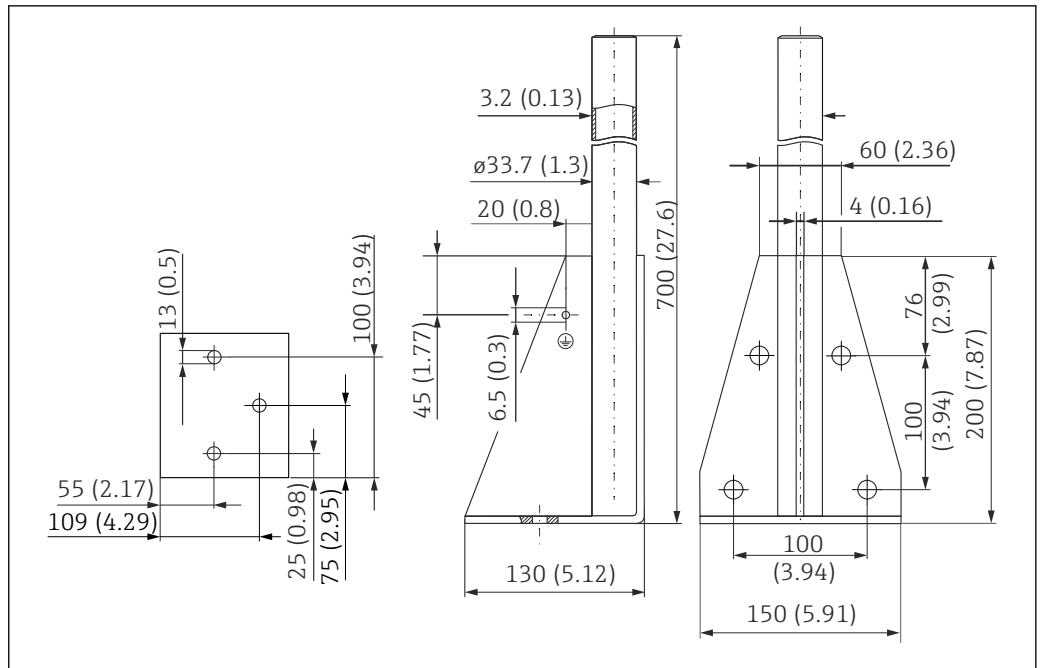
316L (1.4404)

**Bestellnummer**

71452316

- i** ■ 35 mm (1,38 in) Öffnungen für alle rückseitigen Anschlüsse G 1" oder MNPT 1"
- 22 mm (0,87 in) Öffnung kann für einen beliebigen zusätzlichen Sensor verwendet werden
- Feststellschrauben sind im Lieferumfang enthalten

**Ständer, 700 mm (27,6 in)**



A0037799

19 Abmessungen. Maßeinheit mm (in)

**Gewicht:**

4,0 kg (8,82 lb)

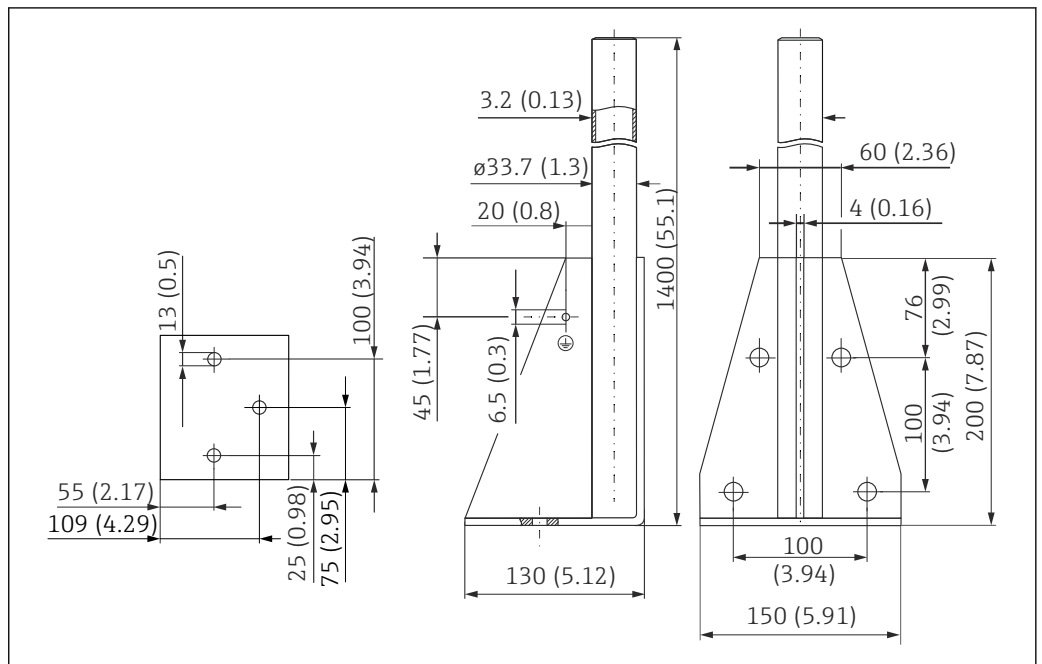
**Material**

316L (1.4404)

**Bestellnummer**

71452327

**Ständer, 1400 mm (55,1 in)**



A0037800

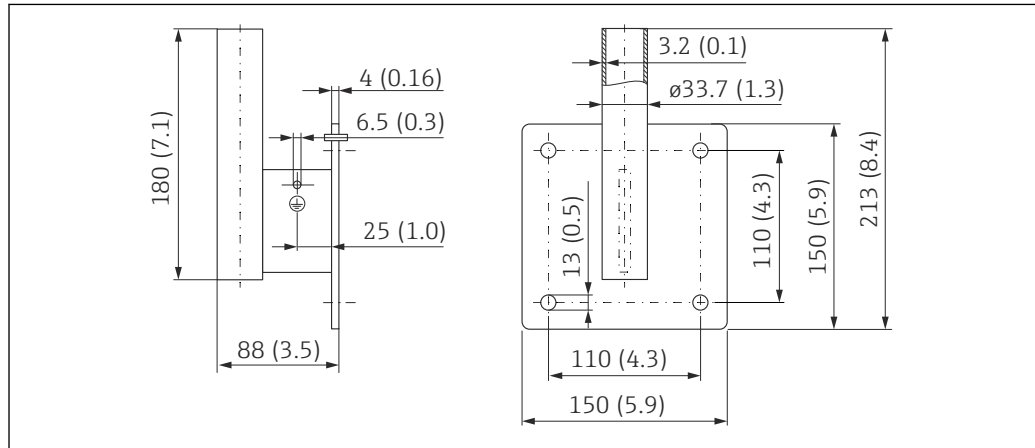
20 Abmessungen. Maßeinheit mm (in)

**Gewicht:**  
6,0 kg (13,23 lb)

**Material**  
316L (1.4404)

**Bestellnummer**  
71452326

**Wandhalter für Ausleger schwenkbar**



A0019350

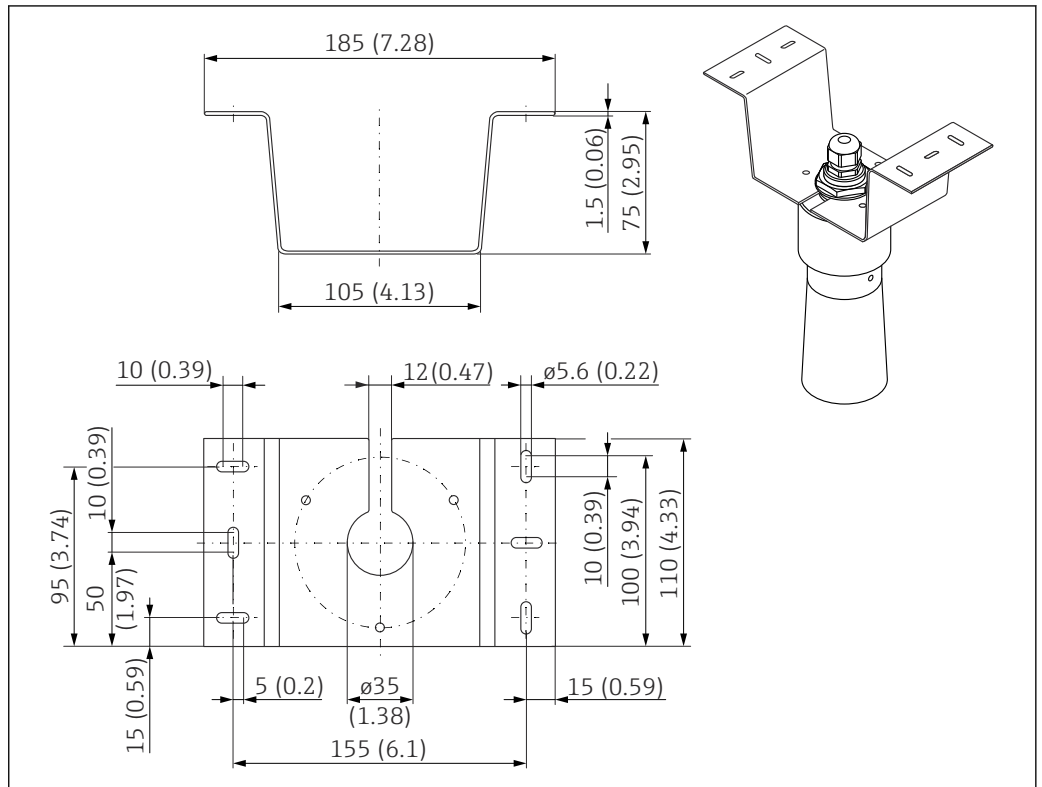
21 Abmessungen Wandhalter. Maßeinheit mm (in)

**Gewicht**  
1,21 kg (2,67 lb)

**Material**  
316L (1.4404)

**Bestellnummer**  
71452323

**Montageblech für Deckenmontage**



A0028176

22 Montageblech für Deckenmontage. Maßeinheit mm (in)

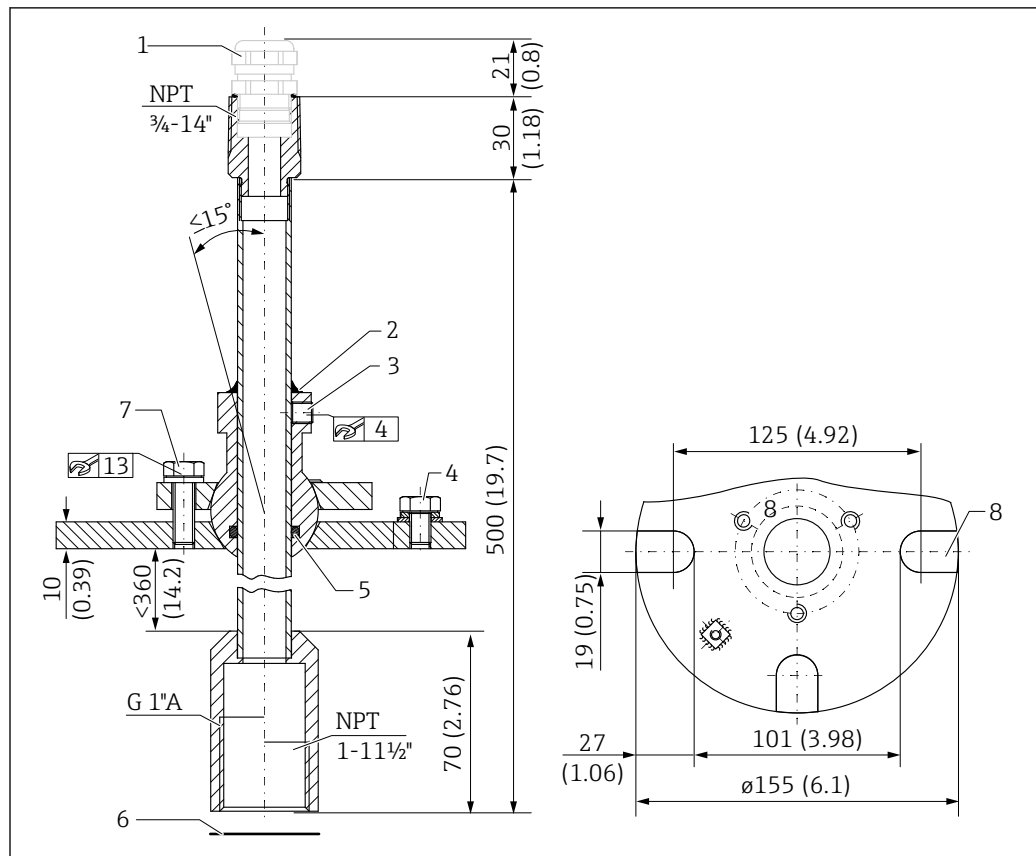
- Werkstoff: 316L (1.4404)
- Bestell-Nr.: 71093130

**Ausrichtvorrichtung FAU40**

**Verwendung**

- Ausrichten eines Ultraschallsensors auf eine Schüttgutoberfläche
- Schwenkbereich: 15°
- Zonentrennung bei explosionsgefährdeten Bereichen

## Abmessungen



23 Ausrichtvorrichtung FAU40. Maßeinheit mm (in)

- 1 Kabelverschraubung M20x1.5 (falls in der Produktstruktur gewählt)
- 2 Hier abdichten
- 3 Zwei Innensechskantschrauben zur Höhenverstellung (8 Nm (6 lbf ft) ± 2 Nm (± 1,5 lbf ft))
- 4 Erdungsschraube
- 5 O-Ring
- 6 Dem Sensor beiliegende Dichtung; zu verwenden bei ATEX Zone 20
- 7 Schraube zur seitlichen Verstellung (18 Nm (13,5 lbf ft) ± 2 Nm (± 1,5 lbf ft))
- 8 Montageaussparungen (bei Ausführung mit UNI-Flansch)

## Weitere Informationen



Technische Information TI00179F

## Speisegerät RNB130 für die Sensorheizung

## Technische Daten

- **Funktion:** Primär getaktete Stromversorgung
- **Eingang:** 100 ... 240 V<sub>AC</sub>
- **Ausgang:** 24 V<sub>DC</sub>; max 30 V im Fehlerfall

## Anschlussmöglichkeiten

- einphasiges Wechselstromnetz
- zwei Außenleiter von Drehstromnetzen (TN, TT- oder IT-Netz nach VDE 0100 T 300/IEC 364-3)

Optional dazu erhältlich: Schutzgehäuse IP66

## Weitere Informationen



Technische Information TI00120R

**Schutzgehäuse IP66 für das  
Speisegerät RNB130**

- **Bestellnummer:** 51002468
- **Weitere Informationen:** Technische Information TI00080R

---

## Ergänzende Dokumentation

---

**Dokumentation für Messum-  
former FMU90**

- Technische Information: TI00397F
- Betriebsanleitung:
  - BA00288F (HART, Füllstandmessung)
  - BA00289F (HART, Durchflussmessung)
  - BA00292F (Profibus DP, Füllstandmessung)
  - BA00293F (Profibus DP, Durchflussmessung)
- Beschreibung der Geräteparameter: GP01151F

---

**Dokumentation für Messum-  
former FMU95**

- Technische Information: TI00398F
- Betriebsanleitung: BA00344F
- Beschreibung der Geräteparameter: GP01152F

---

**Weitere Dokumentationen**



Weiterführende Informationen und aktuell verfügbare Dokumentationen auf der Endress+Hauser- Internetseite: [www.endress.com](http://www.endress.com) → Downloads.

---

---



71765402

[www.addresses.endress.com](http://www.addresses.endress.com)

---