



Level



Pressure



Flow



Temperature

Liquid
Analysis

Registration

Systems
Components

Services



Solutions

Техническая информация

Flexdip CYA112

Арматура для сточных вод



Применение

- Водоподготовка
- Очистка сточных вод
- Промышленный дизайн
- Открытые каналы
- Водоемы
- Открытые резервуары и промышленные чаны
- Изменяющиеся уровни воды

CYA112 является арматурой модульной системы для работы с датчиками в открытых водоемах, каналах и резервуарах.

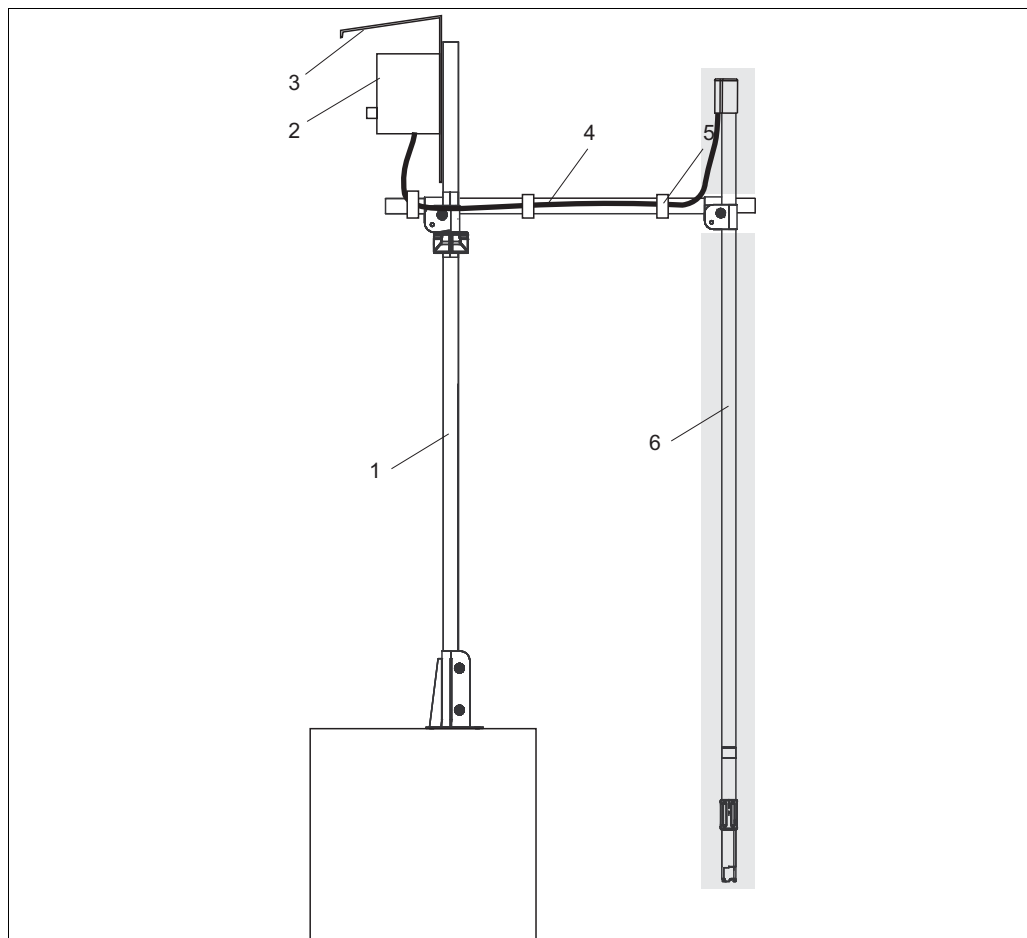
Для изменяющихся уровней вод доступна поплавковая арматура.

Ваши преимущества

- Модульная система позволяет оптимальную конфигурацию для каждого измерительного места
- Длина арматуры от 600 мм до 3600 мм с шагом в 600 мм
- Исполнения из нержавеющей стали или ПВХ
- Быстрый фиксатор для:
 - быстрая установка и замена датчиков Memosens с бесконтактным разъемом в голове
 - установка датчиков с фиксированным кабелем без перекручивания
 - позиционирование датчиков
- Легкая установка и крепление

Назначение и конструкция системы

Измерительная система



Измерительная система (пример)

a0010959

1	Основная стойка системы поддержки CYN112	4	Поперечная труба системы поддержки CYN112
2	Преобразователь	5	Крюк и петля кабеля
3	Защитная крышка	6	Арматура CYA112 (выделена серым фоном)

Конфигурация

Арматура состоит:

- Погружная труба
- Соединительное колено для датчика
- Адаптер датчика
- Быстрый фиксатор
- Принадлежности

Возможны исполнения арматуры из нержавеющей стали и ПВХ. Арматура может быть установлена различными способами.

- "Стандарт": Погружная труба с наружным диаметром 40 мм. Используется для фиксированной установки или для маятниковой системы поддержки (маятниковая система поддержки не включена в комплект поставки).
- "Цепь": Погружная труба оснащена многофункциональным зажимным кольцом и подвесным кронштейном. Все подвешено на цепи (цепь не включена в комплект поставки).
- "Поплавок": Погружная труба из ПВХ оснащена плавающим телом. В сочетании с маятниковым держателем поплавков используется для измерения изменяющихся уровней воды (маятниковый держатель не включен в комплект поставки).

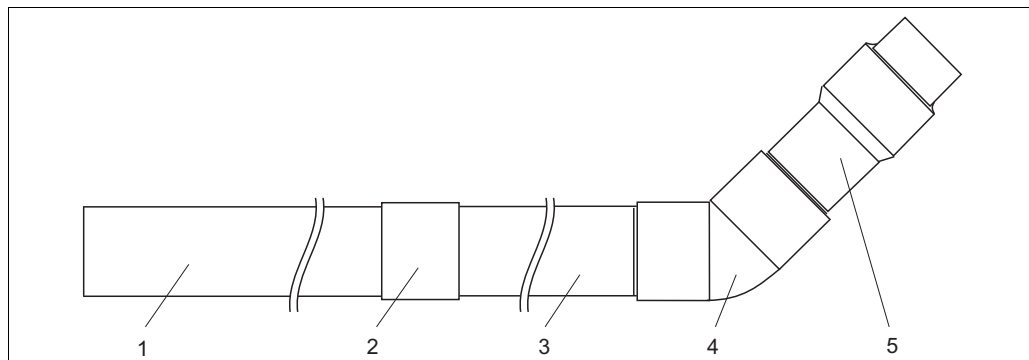
Замечание!

Система поддержки Flexdip CYN112 (фиксированная установка, цепь, маятниковый держатель) специально сконструирована для арматуры Flexdip CYA112.

Исполнение из ПВХ

Исполнение из ПВХ

Погружные трубы имеют различную длину, начиная с 600 мм. Они поставляются частями по 600 мм и 1200 мм. Погружные трубы до 1200 мм, прямые или с коленом в 45°, поставляются готовыми к установке. Длины больше, чем 1200 мм, должны быть соединены на месте. Необходимые материалы (клей, чистящие салфетки, соединительные муфты) включены в комплект поставки. Максимальная достижимая длина составляет 2400 мм.



Составная труба из ПВХ 1800 мм

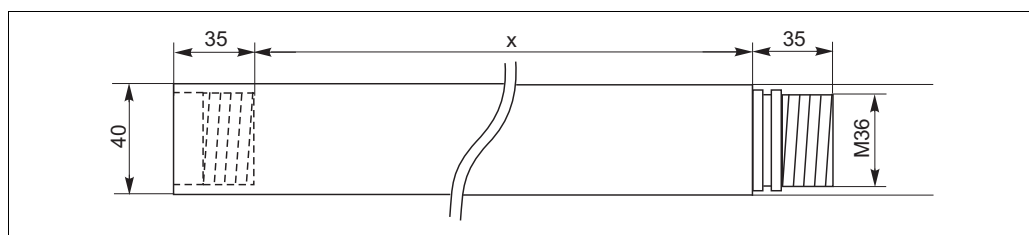
- 1 Погружная труба 1200 мм
- 2 Соединительная муфта
- 3 Погружная труба 600 мм
- 4 Соединительная муфта 45°
- 5 Адаптер датчика G 1

В "Стандартном" исполнении адаптер со стороны датчика оснащен резьбой G 1. Датчиком с другими резьбами необходим адаптер (NPT 3/4", G 3/4, Pg 13.5).

Исполнение из нержавеющей стали

Погружные трубы имеют различную длину, начиная с 600 мм. Они поставляются частями по 600 мм и 1200 мм. Для соединения вместе каждая труба имеет внутреннюю резьбу M36 на одном конце и наружную резьбу M36 на другом конце. Максимальная достижимая длина составляет 3600 мм. Резьбовые стыки уплотняются кольцеобразными прокладками.

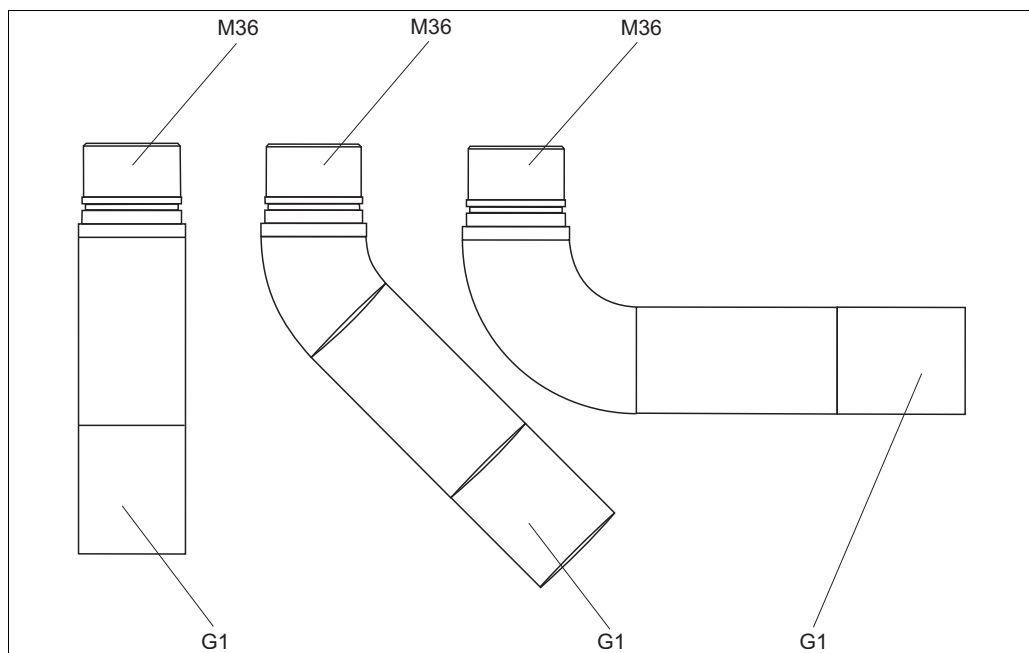
Погружные трубы преимущественно используются для фиксированных установок. С длинами вплоть до 1200 мм арматура может также использоваться с цепной системой поддержки.



Погружная труба как исполнение из нержавеющей стали

- x Длина = 600, 1200, 1800, 2400 или 3600 мм

К концу погружной трубы будет привинчиваться соединительная труба или соединительное колено (0°, 45° или 90°).



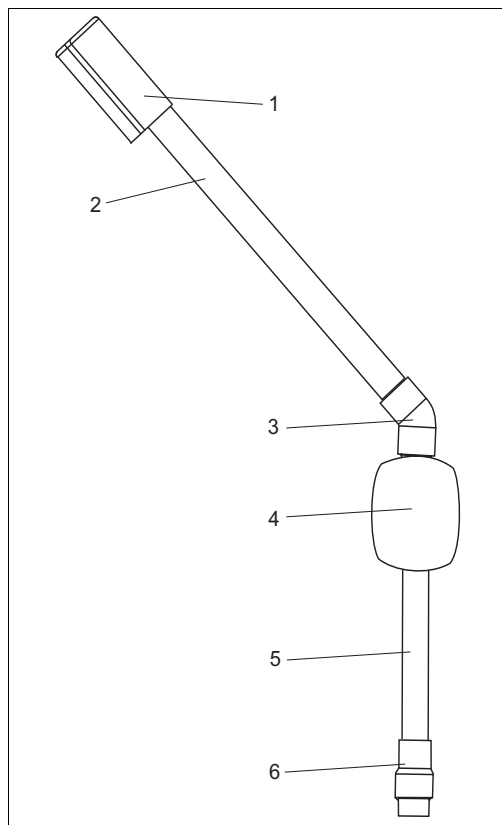
Соединительные трубы 0°, 45° или 90°

Соединительные трубы или соединительные колена имеют резьбу G 1 для датчика. Для больших датчиков возможны соединительные колена G 1 1/2, 45°. Для других датчиков существуют различные адаптеры (NPT 3/4", G 3/4, Pg 13.5).

Поплавковое исполнение

Поплавковое исполнение

Арматура с поплавком возможна **только** как исполнение из ПВХ. Погружная длина датчиков (зависит от датчика) составляет **приблиз.** 600 мм. Предпочтительна работа арматуры совместно с маятниковым держателем Flexdip СУН112. Установка обязана быть выполнена по месту. Это исполнение сконструировано для компенсации изменяющихся уровней воды.



- 1 Грязезащитный колпачок
- 2 Погружная труба от 600 до 2400 мм
- 3 Соединительная муфта 45°
- 4 Поплавок
- 5 Погружная труба 600 мм
- 6 Адаптер датчика G1

Поплавковое исполнение

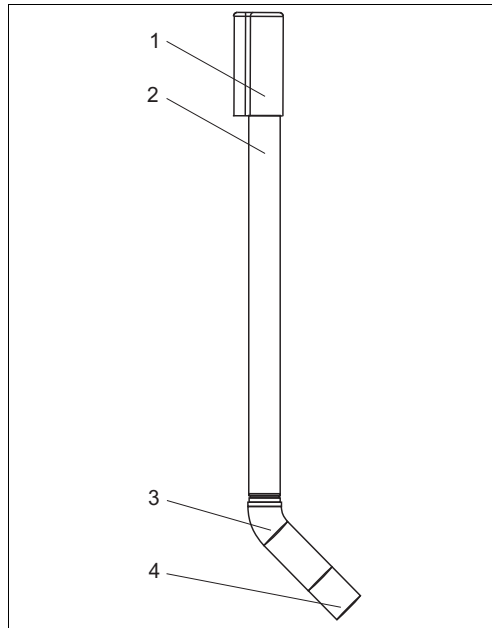
Длина трубы (поз. 2)	Максимум длины хода (разница уровней)
600 мм	приблиз. 400 мм
1200 мм	приблиз. 1000 мм
1800 мм	приблиз. 1600 мм
2400 мм	приблиз. 2200 мм

Быстрый фиксатор

Быстрый фиксатор разработан для:

- быстрой и легкой установки и замены датчиков Memosens с индуктивным подключением. Используя датчики с фиксированным подключением кабеля не раскручивайте кабель больше необходимой длины.
- позиционирования установленного датчика
- быстрого крепления от G 1 к резьбе G 1 (другие резьбы через адаптер)
- установки между датчиком и арматурой

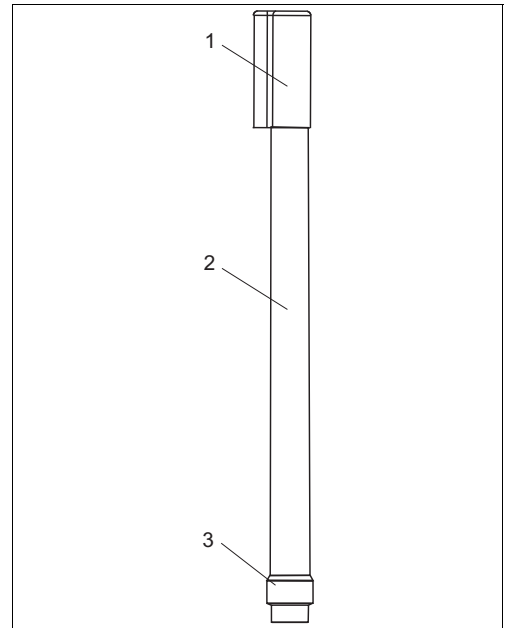
Примеры



СYA112 с адаптером датчика G1 (нержавеющая сталь)

- 1 Грязезащитный колпачок
- 2 Погружная труба из нерж. стали, 600 мм
- 3 Соединительное колено из нерж. стали, 45°
- 4 Адаптер датчика G1

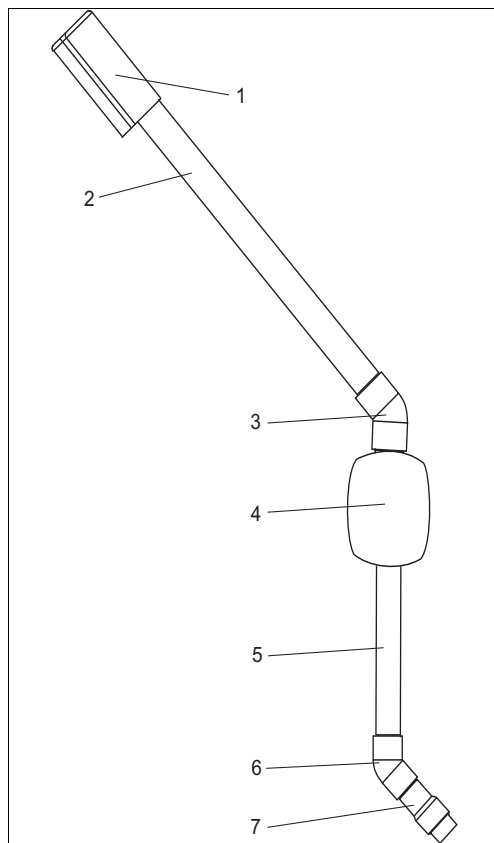
Код заказа: AA21A2BA



СYA112 с адаптером датчика G1 (ПВХ)

- 1 Грязезащитный колпачок
- 2 Погружная труба ПВХ 600, мм
- 3 Адаптер датчика G1

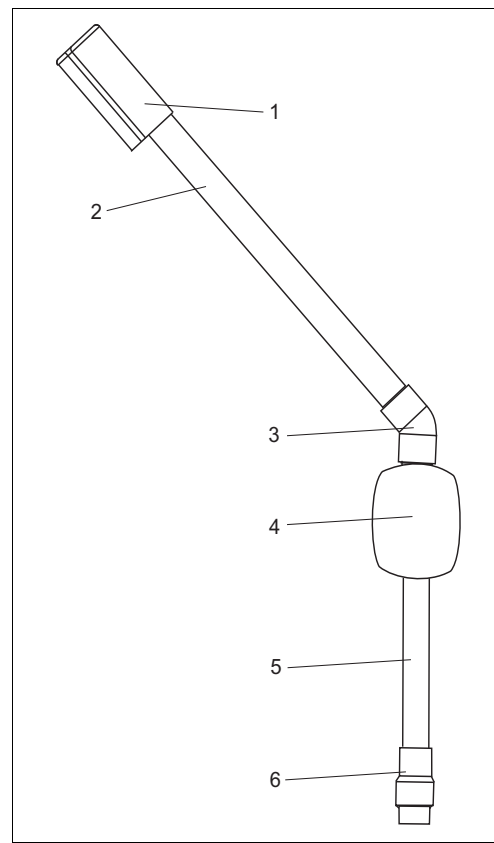
Код заказа: AA11A1AA



SYA112 с поплавком (исполнение только из ПВХ) a0011021

- 1 Грязезащитный колпачок
- 2 Погружная труба из ПВХ, 1200 мм
- 3 Соединительная муфта 45°
- 4 Поплавок
- 5 Погружная труба из ПВХ, 600 мм
- 6 Соединительная муфта 45°
- 7 Адаптер датчика G1

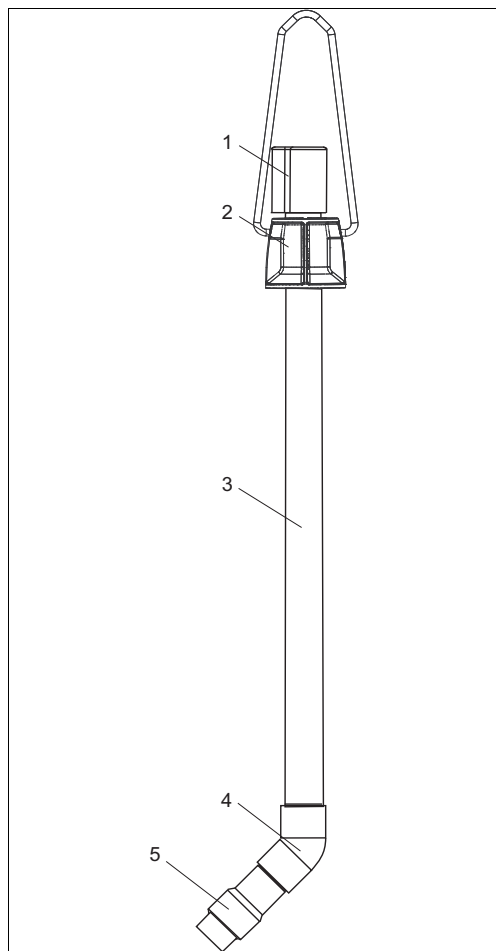
Код заказа: AC11B1BA



SYA112 с поплавком (исполнение только из ПВХ) a0010875

- 1 Грязезащитный колпачок
- 2 Погружная труба из ПВХ, 1200 мм
- 3 Соединительная муфта 45°
- 4 Поплавок
- 5 Погружная труба из ПВХ, 600 мм
- 6 Адаптер датчика G1

Код заказа: AC11B1AA

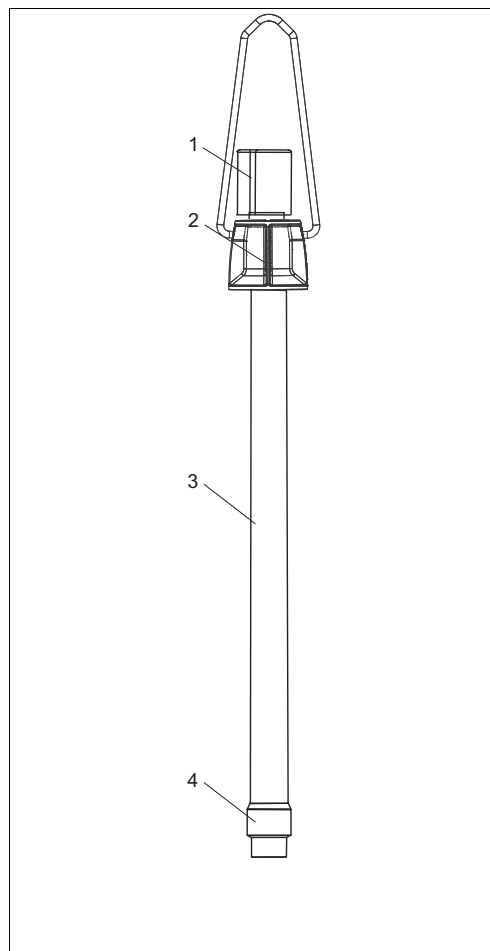


а0011020

СYA112 с цепной системой поддержки

- 1 Грязезащитный колпачок
- 2 Многофункциональное зажимное кольцо и подвесной кронштейн
- 3 Погружная труба
- 4 Соединительная муфта 45°
- 5 Адаптер датчика G1

Код заказа: АВ11В1ВА



а0010871

СYA112 с цепной системой поддержки

- 1 Грязезащитный колпачок
- 2 Многофункциональное зажимное кольцо и подвесной кронштейн
- 3 Погружная труба
- 4 Адаптер датчика G1

Код заказа: АВ11В1АА

Условия установки

Инструкции по установке

Установите арматуру на месте с достаточно свободным пространством вокруг, чтобы датчик не мог получить повреждений. Устанавливая арматуру в фиксированном положении, убедитесь, что она легко может быть извлечена и обслужена. Погружная труба обязана выступать из точки крепления хотя бы 100 мм.



Точка крепления

Заземление

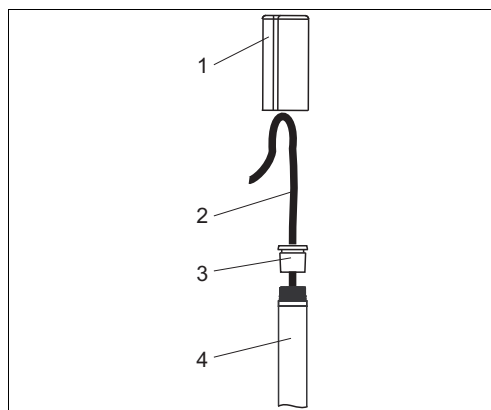
Заземление должно быть сделано по месту. Все электропроводящие части обязаны быть соединены между собой.

При использовании во взрывоопасных областях:

- Сторона погружной трубы арматуры должна быть электрически соединена с соответствующим держателем или фиксатором.
- Когда арматура фиксируется через цепь или монтажный браслет необходим отдельный проводник около измерительного кабеля для выравнивания потенциала.
- Если датчики имеют доступные металлические поверхности, эти поверхности должны быть соединены с выравниванием потенциала в соответствии с соответствующими инструкциями по эксплуатации.

Прокладка кабеля

Кабель датчика проложен внутри арматуры. На выходе трубе кабель датчика центрируется резиновым уплотнением. Механическая защита обеспечивается грязеотталкивающим защитным колпачком.



- 1 Грязезащитный колпачок
- 2 Кабель датчика
- 3 Резиновое уплотнение
- 4 Арматура

Прокладка кабеля

Окружающие условия

Температура окружающей среды от -20 до +60 °C

Рабочие условия

Диапазон рабочей температуры от 0 до 60 °C

Диапазон рабочего давления unpressurized

Механическая конструкция

Размеры
Погружная труба (ПВХ): Ø 40 мм, длина: 600, 1200, 1800 и 2400 мм
Погружная труба (нержавеющая сталь): Ø 40 мм, длина: 600, 1200, 1800, 2400 и 3600 мм

Вес
Погружная труба (нержавеющая сталь) (длина 1 / 2 / 3 / 4 / 5): 0.6 / 1.2 / 1.8 / 2.4 / 3.5 кг
Погружная труба (ПВХ) (длина 1 / 2 / 3 / 4): 0.3 / 0.6 / 0.95 / 1.3 кг
Многофункциональное зажимное кольцо: 0.15 кг

Материалы
Погружная труба: нержавеющая сталь* или ПВХ
Соединительное колено: нержавеющая сталь* или ПВХ
Адаптер датчика: POM - GF
Быстрый фиксатор: POM - GF
Многофункциональное зажимное кольцо: POM - GF
Колпачок PE (полиэтилен)

* Используются следующие марки нержавеющей стали:

DIN	AISI	Торговая марка
1.4401	316	
1.4404	316 L	
1.4429	316 LN	
1.4435	316 L	
1.4436	316	
1.4438	317 L	
1.4439		F48
1.4462		Alloy 2205
1.4501		Zeron 100
1.4561	316 Ti	
1.4571	316 Ti	

Датчики

Датчики с резьбовым соединением Pg 13.5 с \varnothing 12 мм и длиной 120 мм (напр., рН): используется держатель датчика Pg 13.5

Датчики с резьбовым соединением NPT 3/4" (напр., рН и хлор): используется адаптер NPT 3/4"

Датчики с резьбовым соединением G 3/4 (напр., проводимость): используется адаптер G 3/4

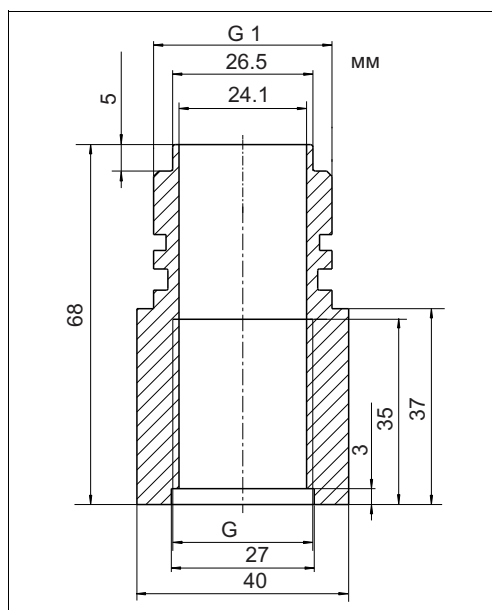
Датчики с резьбовым соединением G 1 (напр., кислород, мутность, нитраты и т.д.): используется адаптер G 1

Датчики с резьбовым соединением G S (напр., нитраты): используется адаптер G 1/2

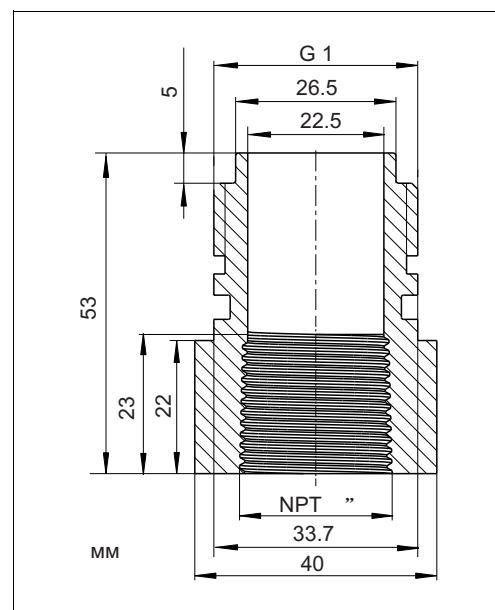
Датчик	Предпочтительный материал арматуры*	Угол подключения	Соединительная резьба	Подходит для быстрого фиксатора
CPSx1D	ПВХ	0°	Pg 13.5	да
CPF8xD	ПВХ	0°	NPT 3/4"	да
CPSx1	ПВХ	0°	Pg 13.5	да
CPF8x	ПВХ	0°	NPT 3/4"	да
COS31/41	ПВХ	0°	G 1	да, без разъема SXP
COS51D	ПВХ	0°	G 1	да
COS61	ПВХ, нерж. сталь	45°	G 1	да, без разъема SXP
CUS41	ПВХ, нерж. сталь	0°	G 1	да
CNS70	нержавеющая сталь	45°	G 1 1/2	по
CUS65	нерж. сталь, ПВХ	0° / 45°	G 1	по
CUS70	ПВХ	0°	G 1	по
CCS142D	ПВХ	45°	NPT 3/4"	да
CLS50	ПВХ, нерж. сталь	0°	G 3/4	да

* Для взрывоопасных областей используйте нержавеющую сталь

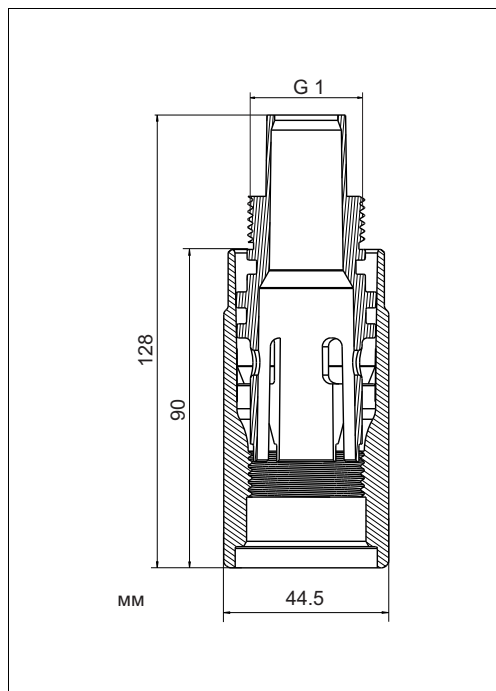
Адаптер датчика



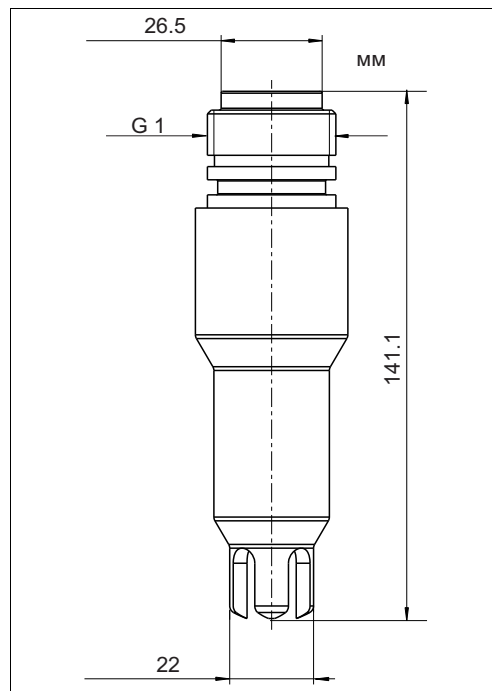
Адаптер от G 1 к G 3/4



Адаптер от G 1 к NPT 3/4



Быстрый фиксатор



Держатель датчика Pg 13.5

Сертификаты и одобрения

Степень взрывозащиты

Исполнение из нержавеющей стали арматуры СYA112 (СYA112-*A21*2**) подходит для использования во взрывоопасных зонах 1 и 2.

Директива АТЕХ 94/9/ЕС не применяется, потому что арматура не имеет потенциального источника воспламенения. Соответственно, она не конструировалась в соответствии с АТЕХ. Выравнивание потенциала должно быть реализовано, как указано в разделе "Условия установки".

Если датчики имеют доступные металлические поверхности, эти поверхности должны быть соединены с выравниванием потенциала в соответствии с соответствующим Руководством по эксплуатации.

Информация по коду заказа

Комплект поставки

Комплект поставки включает:

- Заказанное исполнение арматуры
- Руководство по эксплуатации

Информация по коду заказа

Для каждой измерительной точки (арматуры) вы должны выбрать код заказа.

Выберите код заказа арматуры из следующих вариантов:

1. Выберите между
 - фиксированная погружная труба (стандарт)
 - свободно натянутая (цепь)
 - или изменяющаяся от уровня воды (поплавок)
2. Выберите материал и длину погружной трубы.
 - Для фиксированных применений (большие механические нагрузки) используется нержавеющая сталь.
 - Для цепной установки - используется исполнение из ПВХ до длины 1200 мм или исполнение из нержавеющей стали начиная с 600 мм.
 - Для поплавкового исполнения (изменяющиеся уровни воды или измерительная точка погружена в бассейн) используется только ПВХ. Погружная длина составляет прилб. 600 мм.
3. Выберите ориентацию датчика в среде.
 - Прямое подключение преобладающе используются для измерения рН.
 - Угол в 45° используется для измерения растворенного кислорода.
 - Угол в 90° используется для измерения мутности на сливах с низкими уровнями воды.
4. Выберите размер резьбы.

Структура кода заказа

				Одобрения	
				A	Без одобрения
				Погружная труба	
				A	Стандарт
				B	Цель
				C	Поплавок 40 мм только для исполнения из ПВХ
				Погружная труба, диаметр, длина	
				11A	ПВХ, 40 мм, 600 мм
				11B	ПВХ, 40 мм, 1200 мм
				11C	ПВХ, 40 мм, 1800 мм
				11D	ПВХ, 40 мм, 2400 мм
				21A	Нержавеющая сталь, 40 мм, 600 мм
				21B	Нержавеющая сталь, 40 мм, 1200 мм
				21C	Нержавеющая сталь, 40 мм, 1800 мм
				21D	Нержавеющая сталь, 40 мм, 2400 мм
				21E	Нержавеющая сталь, 40 мм, 3600 мм
				Подключение-угол датчика	
				1A	ПВХ, прямой
				1B	ПВХ, 45°
				2A	Нержавеющая сталь, прямой
				2B	Нержавеющая сталь, 45°
				2C	Нержавеющая сталь, 90°
				Адаптер датчика	
				A	G1
				B	NPT 3/4"
				C	G 3/4
				D	G 1 1/2
				E	Pg 13.5
СYA112-					полный код заказа

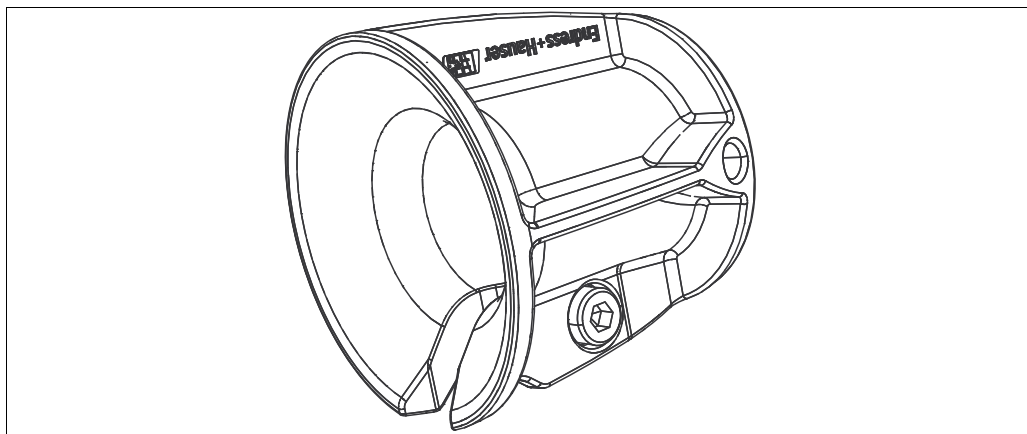
Доступны следующие опции (возможен множественный выбор):

Код опции	Описание
KA	Многофункциональное зажимное кольцо
IA	Быстрый фиксатор G 1

Принадлежности

Многофункциональное зажимное кольцо

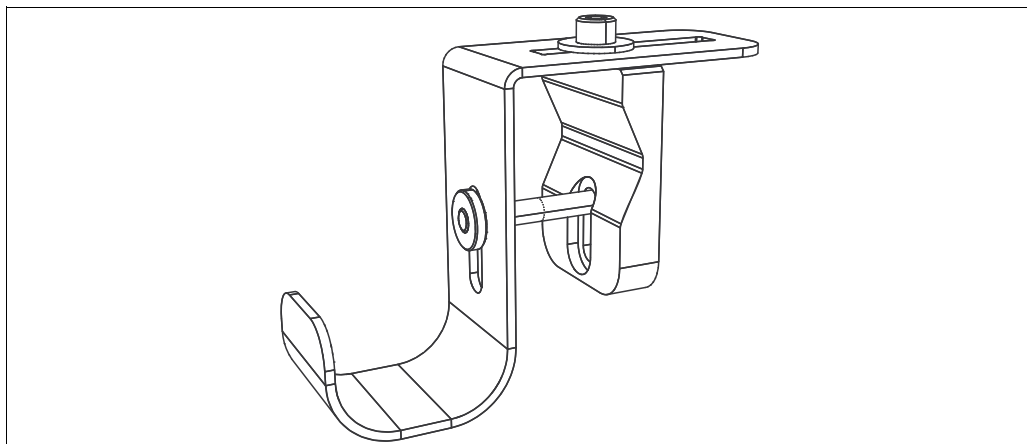
- Фиксатор цепи совместно с треугольным карабином
- Регулирование рабочей высоты основной стойки (исполнение основной стойки с поперечной трубой)
- Многофункциональное зажимное кольцо выступает в качестве антискользящего запора на поперечных трубах, основных стойках и арматурах.
- Материал: POM - GF
- Код заказа 71092049



Многофункциональное зажимное кольцо

Опора погружной трубы

- Опора погружной трубы для удобного обслуживания
- Материал: нержавеющая сталь
- Код заказа 71092054



Опора погружной трубы

Треугольный карабин

- Используется для фиксации цепи (вместе с многофункциональным зажимным кольцом)
- Материал: нержавеющая сталь
- Код заказа 71092052

Крюк и петля кабеля

- Для фиксации кабелей
- Материал: PE / PA (полиэтилен/полиамид)
- Код заказа 71092051

Монтажный набор

- Набор для удаления быстрого фиксатора
- Материал: ПВХ

-
- Код заказа 71083913

Быстрый фиксатор

- Для быстрой и легкой установки и замены датчиков
- Материал: POM - GF
- Код заказа 71093377

Адаптер датчика NPT 3/4"

- Адаптер датчика от G 1 к NPT 3/4"
- Материал: POM - GF
- Код заказа 71093382

Адаптер датчика G 3/4

- Адаптер датчика от G 1 к G 3/4
- Материал: POM - GF
- Код заказа 71093383

Адаптер датчика Pg 13.5

- Адаптер датчика от G 1 к Pg 13.5
- Материал: POM - GF
- Код заказа 71093384

Instruments International

Endress+Hauser
Instruments International AG
Kaegenstrasse 2
4153 Reinach
Switzerland

Tel.+41 61 715 81 00
Fax+41 61 715 25 00
www.endress.com
info@ii.endress.com

Endress+Hauser 
People for Process Automation