



简明操作指南 TID10

测量值显示单元 (插拔式)

本《简明操作指南》不能替代《操作手册》。相关产品的详细信息参见：

- www.endress.com/deviceviewer
- 智能手机/平板电脑：Endress+Hauser Operations App



安全指南

制造商：Endress+Hauser Wetzlar GmbH + Co. KG, Obere Wank 1, D-87484 Nesselwang, 或访问 www.endress.com

人员要求

操作人员必须符合下列要求：

- ▶ 必须是经过培训的合格专业人员。
- ▶ 开始工作前，必须遵守文档和证书中的指南要求。

指定用途

设备作为插拔式显示单元，用于现场显示测量值和状态信息。必须与 Endress+Hauser 的 iTEMP 模块化温度变送器搭配使用。仅可安装在干燥封闭的外壳中。

使用错误

对于使用不当或用于非指定用途导致的设备损坏，制造商不承担任何责任。

工作场所安全

操作设备时：

- ▶ 遵守联邦/国家法规，穿戴人员防护装备。

操作安全

注意

设备损坏!

- ▶ 设备符合技术规格参数，无错误、无故障，否则禁止操作设备。
- ▶ 运营方有负责确保设备能够正常工作。

产品安全


设备满足通用安全要求和法规要求。此外，还符合设备 EU 符合性声明中的 EU 准则要求。制造商确保粘贴有 CE 标志的设备满足上述要求。

安装

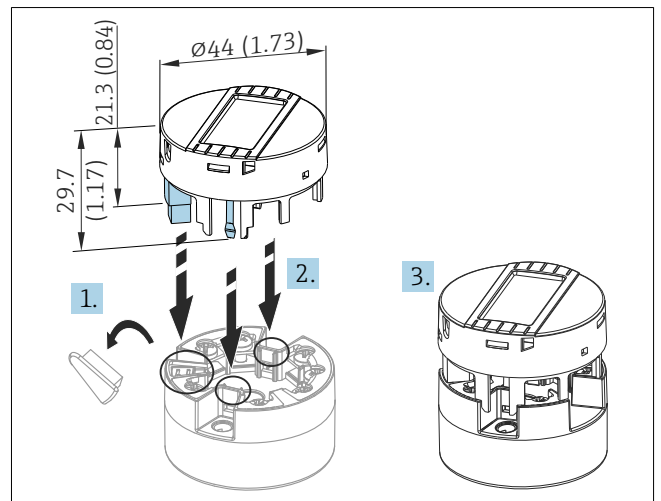
安装要求

重要环境条件

海拔高度 ≤ 4 000 m (13 123 ft)
环境温度范围 -30 ... 85 °C (-22 ... 185 °F)
污染等级 2 级
防护等级 IP20
冷凝 禁止
安装位置 安装在 Endress+Hauser 的 iTEMP 模块化温度变送器上，而变送器封装在符合 DIN EN 50446 标准、配备观察窗的平面接线盒中

 温度低于 -20 °C (-4 °F) 时，显示单元的响应速度变慢。

安装设备



☑ 1 单位：mm (inch)

电气连接

连接设备

通过 CDI 插头连接至 iTEMP 模块化温度变送器

调试

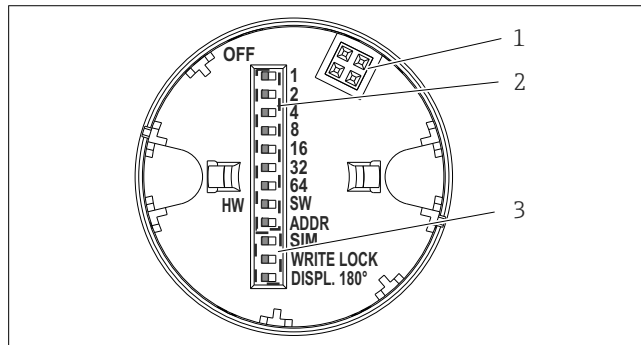
为 iTEMP 模块化温度变送器通电。iTEMP 模块化温度变送器通电后，插拔式显示单元显示一系列信息（例如显示单元和模块化温度变送器的系统数据）以及参数设置。约 5 秒后，显示测量值或错误信息。

显示单元



- 1 位号显示，测量点
- 2 通道标识 C1、C2 (P1、S1)
- 3 设置锁定状态
- 4 iTEMP 模块化温度变送器的通信状态标识
- 5 测量值和单位标识或警告/错误信息
- 6 棒图显示（针对采用 HART®通信的 iTEMP 模块化温度变送器）

操作部件



- 1 CDI 插头，连接 iTEMP 模块化温度变送器
- 2 DIP 开关，用于地址设置
- 3 DIP 开关，用于设备设置



DIP 开关的出厂设置为 OFF。

有关功能和防爆相关安全指南，请参见所用 iTEMP 模块化温度变送器《操作手册》(BA) 和 ATEX 防爆手册 (XA)。

维护和清洁

维护

设备无需专业维护工作。

清洁



防爆危险区存在静电荷。

爆炸危险！

▶ 禁止在防爆危险区使用干布清洁。