

Istruzioni di installazione

Modulo terminale

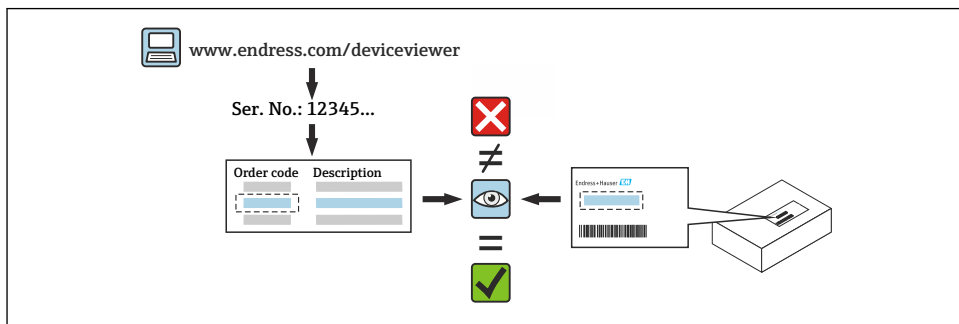
Cerabar, Deltabar



1 Uso previsto

- Un'unità difettosa può essere sostituita soltanto con una funzionante dello stesso tipo.
- Utilizzare solo ricambi originali di Endress+Hauser.
- In *Device Viewer* (www.endress.com/deviceviewer), controllare se la parte di ricambio è adatta al dispositivo in questione.

i Alcuni dispositivi forniscono al loro interno una panoramica delle parti di ricambio. Se il set di parti di ricambio è elencato nella panoramica, non occorre controllare *Device Viewer*.



2 Personale autorizzato ad eseguire le riparazioni

Il personale tecnico deve soddisfare i seguenti requisiti previsti per la riparazione, montaggio, installazione elettrica e messa in servizio dei dispositivi:


- Essere formato in merito alla sicurezza dello strumento.
- Conoscere le singole condizioni operative dei dispositivi.
- Nel caso dei dispositivi certificati Ex, il personale deve essere adeguatamente formato sulla protezione dal rischio di esplosione.

i Il personale tecnico che esegue l'intervento è responsabile dello svolgimento in sicurezza del lavoro e in conformità alle norme di qualità previste. Deve anche garantire la sicurezza del dispositivo dopo la riparazione.

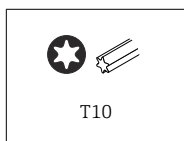
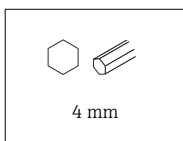
3 Istruzioni di sicurezza

- Attenersi alle Istruzioni di funzionamento del dispositivo.
- Conformità alle normative nazionali che disciplinano procedure di montaggio, installazione elettrica, messa in servizio, manutenzione e riparazione.
- Per dispositivi destinati all'uso in luoghi pericolosi, osservare le istruzioni nella documentazione Ex (XA).

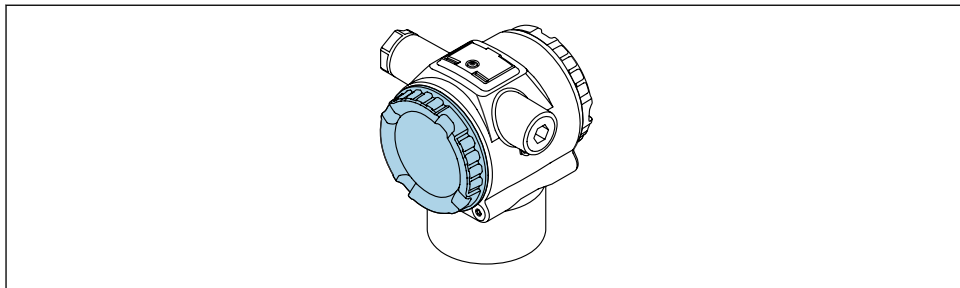
- In caso di dispositivi impiegati in applicazioni inerenti la sicurezza in conformità alla norma IEC 61508 o IEC 61511: al termine della riparazione eseguire la messa in servizio in conformità alle Istruzioni di funzionamento.
- Prima di rimuovere il dispositivo: porre il processo in condizioni di sicurezza e scaricare dal tubo le sostanze pericolose del processo.
- Rischio di ustioni causate da superfici calde! Prima di eseguire l'intervento, attendere che sistema e misuratore si siano raffreddati in modo da poterli toccare.
- Rischio di danneggiamento dei componenti elettronici! Proteggere l'ambiente di lavoro dalle scariche elettrostatiche.
- Non sono ammesse modifiche al dispositivo.
- Rispettare le istruzioni per il trasporto e la restituzione del dispositivo indicate nelle Istruzioni di funzionamento.

 Per ulteriori informazioni su assistenza e parti di ricambio, contattare il proprio Centro vendite Endress+Hauser.

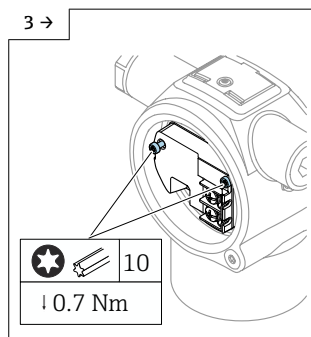
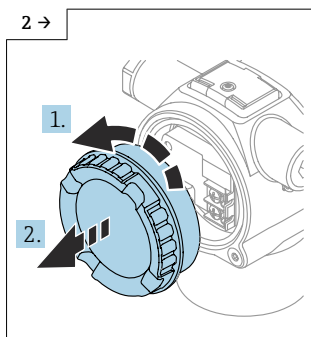
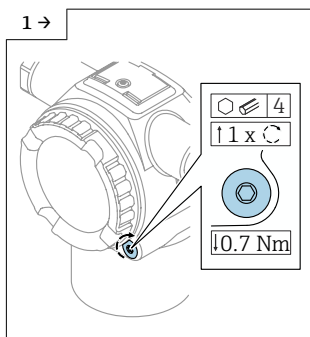
4 Elenco degli attrezzi



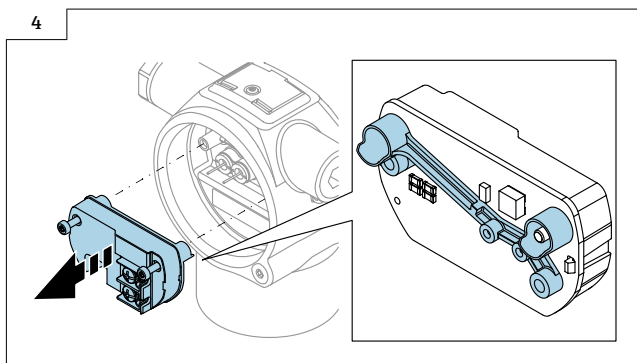
5 Rimozione del modulo terminale



1 Posizione di installazione



- Verificare che non vi sia tensione tra il coperchio e la relativa vite di bloccaggio. Per farlo, ruotare la vite di bloccaggio del coperchio nella direzione di serraggio.



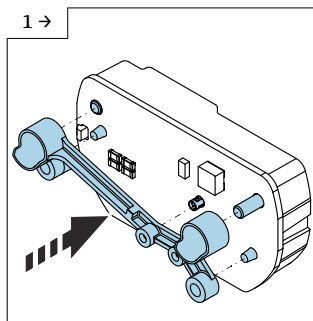
- Rimuovere il modulo terminale con l'anello di tenuta.

6 Installazione

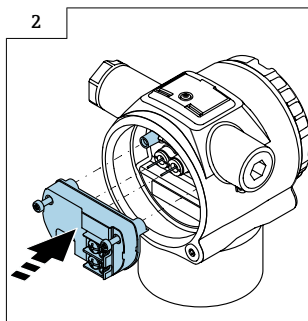
6.1 Istruzioni generali per l'installazione


L'installazione viene eseguita eseguendo in ordine inverso la procedura descritta per la rimozione.

6.2 Istruzioni speciali per l'installazione



► Posizionare correttamente l'anello di tenuta.



►  Verificare che il modulo terminale sia posizionato correttamente durante l'installazione, in modo da evitare il danneggiamento dei pin di contatto.

7 Smaltimento



Se richiesto dalla Direttiva 2012/19/UE sui rifiuti di apparecchiature elettriche ed elettroniche (RAEE), il prodotto è contrassegnato con il simbolo raffigurato per minimizzare lo smaltimento di RAEE come rifiuti civili indifferenziati. I prodotti con questo contrassegno non devono essere smaltiti come rifiuti civili indifferenziati. Renderli, invece, al produttore per essere smaltiti in base alle condizioni applicabili.



71759882

www.addresses.endress.com
