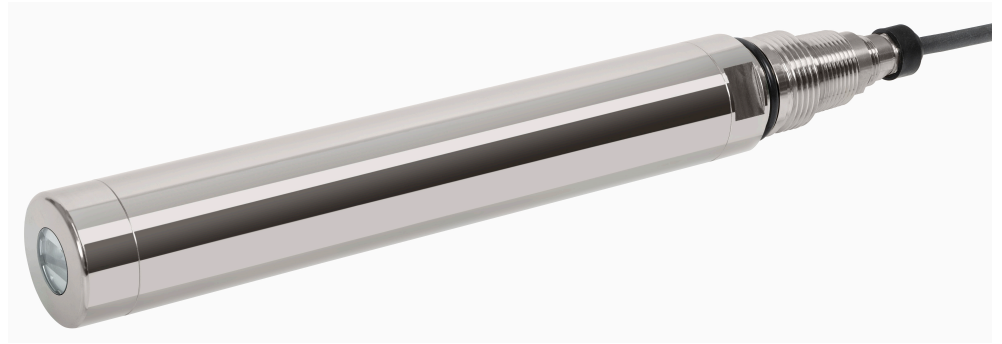


사용 설명서

Memosens CFS51

형광 측정 센서







목차






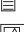


1	문서 정보	4	11.4	폐기	37
1.1	경고	4	12	액세서리	38
1.2	기호	4	12.1	계기별 액세서리	38
1.3	문서	4	13	기술 자료	39
2	기본 안전 지침	5	13.1	입력	39
2.1	작업자 요건	5	13.2	성능 특성	39
2.2	용도	5	13.3	환경	39
2.3	작업장 안전	5	13.4	프로세스	40
2.4	작동 안전	5	13.5	기계적 구조	40
2.5	제품 안전	6	표제어 색인	41	
3	제품 설명	7			
3.1	제품 설계	7			
4	입고 승인 및 제품 식별	8			
4.1	입고 승인	8			
4.2	제품 식별	8			
4.3	제품 구성	9			
4.4	인증 및 승인	9			
5	설치	10			
5.1	설치 요건	10			
5.2	Flowfit CYA251에 센서 설치	14			
5.3	CFS51 표준 어셈블리에 센서 설치	15			
5.4	고체 상태 레퍼런스 배치	21			
5.5	설치 후 점검	21			
6	전기 연결	22			
6.1	센서 연결	22			
6.2	방진방수 등급 보장	23			
6.3	연결 후 점검	24			
7	시운전	25			
7.1	준비 단계	25			
8	작동	26			
8.1	프로세스 조건에 맞게 계기 조정	26			
9	진단 및 문제 해결	33			
9.1	일반 문제 해결	33			
10	유지보수	34			
10.1	유지보수 작업	34			
11	수리	37			
11.1	일반 정보	37			
11.2	예비 부품	37			
11.3	반납	37			

1 문서 정보





1.1 경고

정보 구조	의미
 위험 원인(/결과) 필요 시 준수하지 않을 경우의 결과(해당 시) ▶ 수정 조치	위험 상황을 알리는 기호입니다. 이 위험 상황을 방지하지 못하면 심각한 인명 피해가 발생합니다.
 경고 원인(/결과) 필요 시 준수하지 않을 경우의 결과(해당 시) ▶ 수정 조치	위험 상황을 알리는 기호입니다. 이 위험 상황을 방지하지 못하면 심각한 인명 피해가 발생할 수 있습니다.
 주의 원인(/결과) 필요 시 준수하지 않을 경우의 결과(해당 시) ▶ 수정 조치	위험 상황을 알리는 기호입니다. 이 상황을 방지하지 못하면 경미한 부상이나 중상을 당할 수 있습니다.
 주의 원인/상황 필요 시 준수하지 않을 경우의 결과(해당 시) ▶ 조치/참고	재산 피해가 발생할 수 있는 상황을 알리는 기호입니다.

1.2 기호

-  추가 정보, 팁
-  허용
-  권장
-  허용 또는 권장되지 않음
-  계기 설명서 참조
-  페이지 참조
-  그래픽 참조
-  각 단계의 결과

1.2.1 계기의 기호

-   계기 설명서 참조
-  이 기호가 있는 제품은 미분류 전자 폐기물로 폐기하지 말고, 해당 조건에 따라 폐기할 수 있도록 제조사에 반환하십시오.
-  광학 방사선 경고

1.3 문서

다음 설명서는 이 사용 설명서를 보완하며, 인터넷 제품 페이지에서 찾을 수 있습니다.

- 센서의 기술 정보
- 사용 중인 트랜스미터의 사용 설명서

2 기본 안전 지침

2.1 작업자 요건

- 측정 시스템의 설치, 시운전, 작동 및 유지보수는 숙련된 기술 인력만 수행할 수 있습니다.
- 기술 인력은 플랜트 오퍼레이터로부터 지정된 작업을 수행하기 위한 허가를 받아야 합니다.
- 전기 연결은 전기 기술자만 수행할 수 있습니다.
- 기술 인력은 이 사용 설명서의 내용을 읽고 숙지해야 하며, 사용 설명서에 명시된 지침을 준수해야 합니다.
- 측정 개소의 오류는 허가 받은 숙련 인력만 수정할 수 있습니다.

i 사용 설명서에서 다루지 않는 수리는 제조사 현장이나 서비스 부서에서 직접 수행되어야 합니다.

2.2 용도

이 센서는 형광 측정을 이용해 다환 방향족 탄화수소(PAHs)(PAH)를 측정하는 데 사용됩니다.

이 계기는 다음 용도에 적합합니다.
선박의 스크러버 세척수 모니터링

지정된 용도로 사용하지 않으면 사람과 측정 시스템의 안전이 위험에 처할 수 있습니다. 따라서 다른 용도로의 사용이 허용되지 않습니다.

지정되지 않은 용도로 사용하여 발생하는 손상에 대해서는 제조사가 책임을 지지 않습니다.

2.3 작업장 안전

⚠ 경고

이 제품의 UV 방사

눈과 피부를 손상시킬 수 있습니다!

- ▶ 차폐되지 않은 제품에 눈과 피부가 노출되지 않도록 하십시오.
- ▶ 센서가 켜져 있을 때 적절한 눈 보호 장치 없이 센서 창을 직접 쳐다보지 마십시오. IEC 62471:2008에 따른 노출 제한은 처음 100초 이내에는 초과되지 않습니다.
- ▶ UV 방사로부터 보호하기 위해 적절한 보호 고글을 착용해야 합니다.
- ▶ UV 광이 필요하지 않은 유지보수 작업을 수행할 때는 광원을 가리십시오.

- 관찰자에 미치는 위험은 사용자가 센서를 설치하고 사용하는 방법에 따라 다릅니다.
- 센서의 램프는 254 nm 파장 범위의 빛을 방출합니다(UV 방사). 센서의 램프는 EN/IEC 62471에 따라 위험 그룹 3으로 분류됩니다.

오퍼레이터는 다음 안전 지침을 준수할 책임이 있습니다.

- 설치 가이드라인
- 지역 표준 및 규정

전자파 적합성

- 이 제품은 산업 어플리케이션에 관한 국제 표준에 따라 전자파 적합성 테스트를 받았습니다.
- 명시된 전자파 적합성은 이 사용 설명서에 따라 연결한 제품에만 적용됩니다.

2.4 작동 안전

전체 측정 포인트의 시운전 전 유의사항:

1. 모든 연결이 올바른지 확인하십시오.

2. 전기 케이블과 호스 연결이 손상되지 않았는지 확인하십시오.

손상된 제품의 경우 절차:

1. 손상된 제품을 작동하지 말고 제품이 우발적으로 작동하지 않도록 보호하십시오.
2. 손상된 제품에 고장 라벨을 붙이십시오.

작동 중 유의사항:

- ▶ 오류를 수정할 수 없을 경우
제품 사용을 중단하고 제품이 우발적으로 작동하지 않도록 보호하십시오.

2.5 제품 안전

2.5.1 최첨단 기술

이 제품은 최신 안전 요건을 준수하도록 설계되었고 테스트를 받았으며 작동하기에 안전한 상태로 출고되었습니다. 또한 관련 규정과 국제 표준을 준수합니다.

3 제품 설명

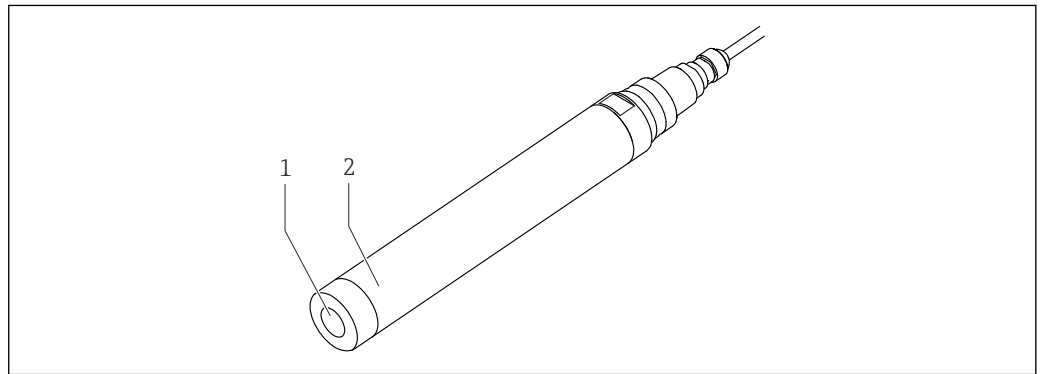
3.1 제품 설계

이 계기는 추가 샘플링 없이 프로세스에서 직접 작동할 수 있습니다(인라인).

이 계기는 다음과 같은 어셈블리로 구성됩니다.

- 전원 공급 장치
- 광원
- 검출기
 - 검출기는 측정 신호를 검출하여 디지털화하고 처리해 측정값을 생성합니다.
- 센서 마이크로컨트롤러
 - 내부 프로세스의 제어와 데이터 전송을 담당합니다.

교정 데이터를 포함한 모든 데이터가 계기에 저장됩니다. 이 계기는 측정 포인트에서 사용할 수 있으며 사전 교정되거나 외부에서 교정됩니다. 이 계기는 서로 다른 교정을 사용하는 여러 측정 포인트에서도 사용할 수 있습니다.



A0046290

☐ 1 센서

- 1 광학 창
- 2 센서

3.1.1 측정 원리

형광 측정법은 물 속의 다환방향족탄화수소(PAH, ¹⁾) 함량 및 PAH 농도를 측정합니다.

계기는 PAH에 자외선을 조사하고 이에 따라 발생하는 형광을 검출합니다. ²⁾ 결의안 MEPC.259(68) 및 MEPC.340(77)에서는 PAH 농도를 페난트렌 당량으로 표시하도록 요구합니다.

Liquiline의 연산 기능을 사용하여 측정 결과를 고객 맞춤 형식으로 표시할 수 있습니다.

측정 시 여기 파장은 254 nm이고, 최대 방출 파장은 360 nm입니다.

1) polycyclic aromatic hydrocarbons
 2) 해양환경보호위원회(Marine Environment Protection Committee)

4 입고 승인 및 제품 식별

4.1 입고 승인

1. 포장물이 손상되지 않았는지 확인하십시오.
 - ↳ 포장물이 손상된 경우 공급업체에게 알려십시오.
문제가 해결될 때까지 손상된 포장물을 보관하십시오.
2. 구성품이 손상되지 않았는지 확인하십시오.
 - ↳ 구성품이 손상된 경우 공급업체에게 알려십시오.
문제가 해결될 때까지 손상된 구성품을 보관하십시오.
3. 누락된 구성품이 있는지 확인하십시오.
 - ↳ 주문서와 운송 서류를 비교하십시오.
4. 제품을 보관 및 운반할 경우 충격과 습기로부터 보호할 수 있도록 포장하십시오.
 - ↳ 최상의 보호 효과를 위해 원래 포장재를 사용하십시오.
허용된 주변 조건을 준수하십시오.

질문이 있으면 공급업체나 지역 세일즈 센터로 문의하십시오.

4.2 제품 식별

4.2.1 명판

명판에서 다음과 같은 기기 정보를 확인할 수 있습니다.

- 제조사
- 확장 주문 코드
- 일련 번호
- 안전 정보 및 경고

▶ 주문서와 명판의 정보를 비교하십시오.

4.2.2 제품 식별

제품 페이지

www.endress.com/cfs51

주문 코드 설명

제품 주문 코드 및 일련 번호 위치:

- 명판
- 납품 서류

제품 정보 확인

1. www.endress.com로 이동하십시오.
2. 페이지 검색(돋보기 기호): 유효한 일련 번호를 입력하십시오.
3. 검색하십시오(돋보기).
 - ↳ 팝업 창에 제품 구조가 표시됩니다.
4. 제품 개요를 클릭하십시오.
 - ↳ 새 창이 열립니다. 여기에서 제품 문서를 포함해 기기 관련 정보를 확인합니다.

4.2.3 제조사 주소

Endress+Hauser Conducta GmbH+Co. KG
Dieselstraße 24
70839 Gerlingen
Germany

4.3 제품 구성

제품 구성은 다음과 같습니다.

- 주문한 버전의 센서
- 사용 설명서
- ▶ 질문이 있으면
공급업체나 지역 세일즈 센터로 문의하십시오.

4.4 인증 및 승인

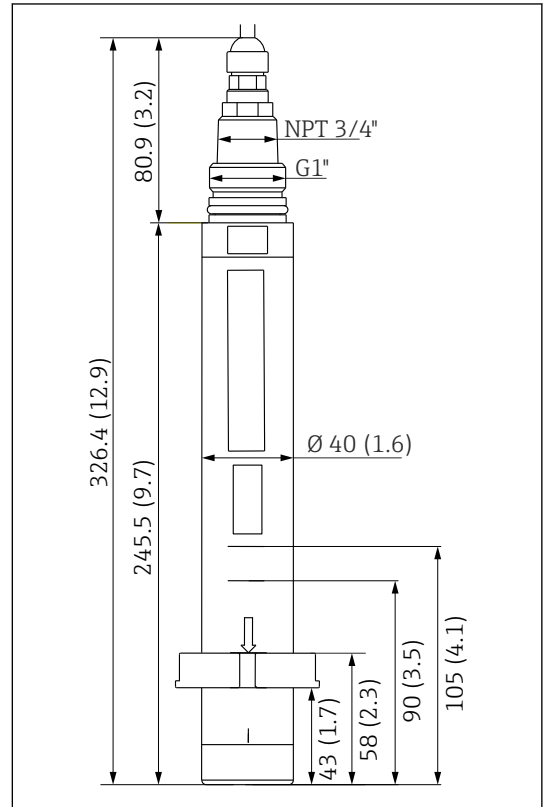
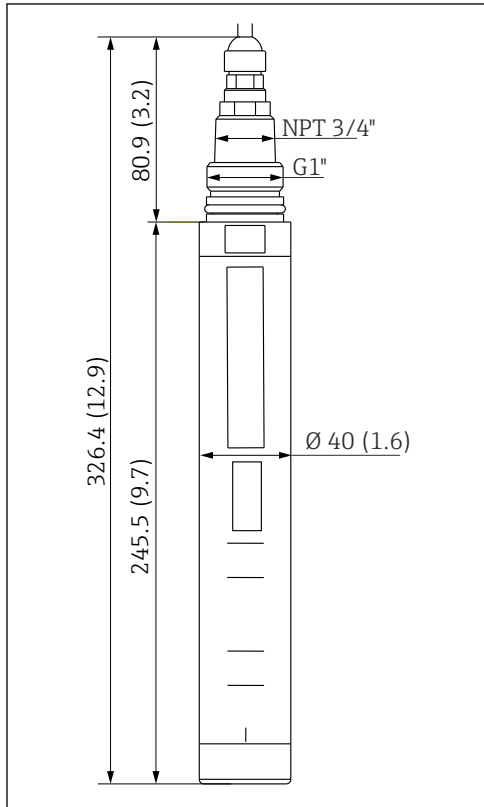
본 제품에 대한 최신 승인 및 인증서는 관련 제품 페이지(www.endress.com)에서 확인할 수 있습니다.

1. 필터와 검색 필드를 사용해 제품을 선택하십시오.
2. 제품 페이지를 여십시오.
3. **Downloads**를 선택하십시오.

5 설치

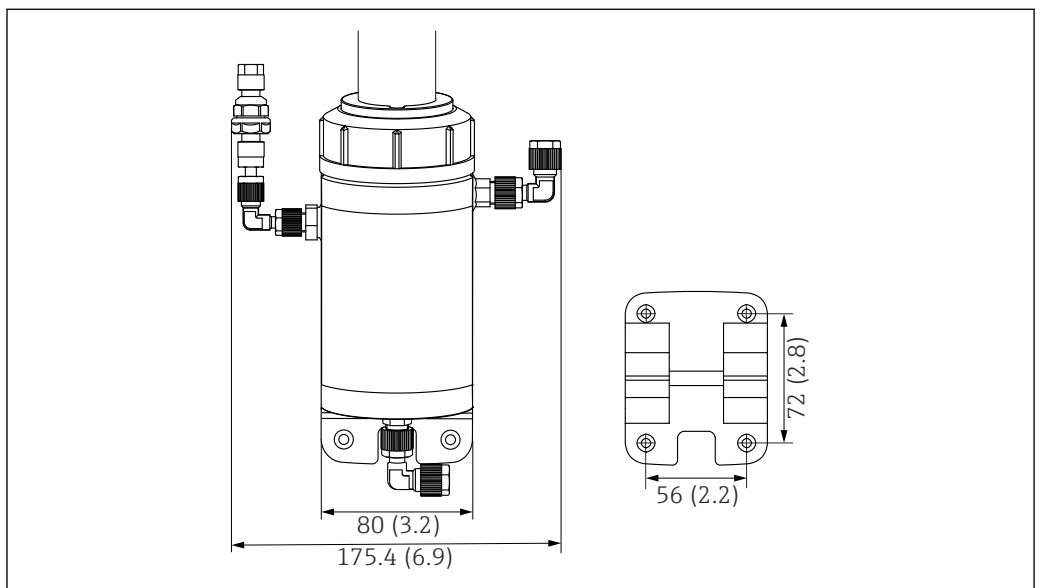
5.1 설치 요건

5.1.1 치수

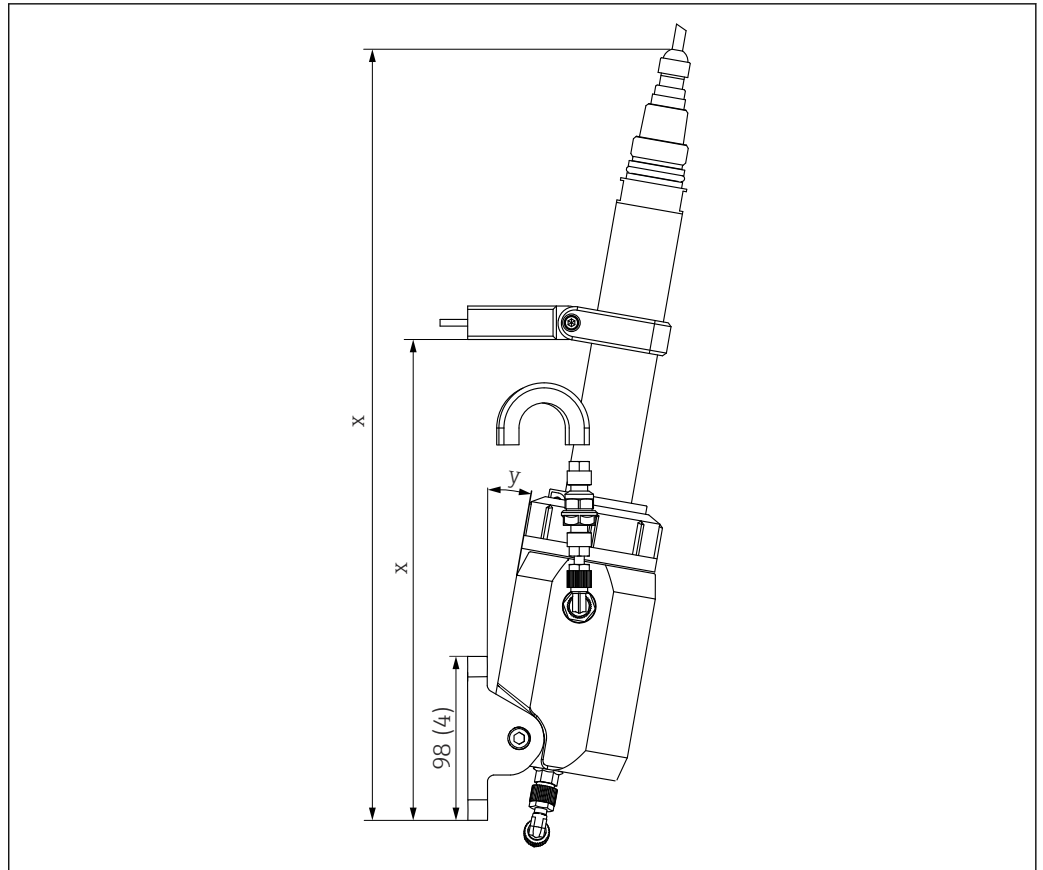


☐ 2 센서 치수. 단위: mm(in)

☐ 3 클램핑 링 포함 센서 치수. 단위: mm(in)



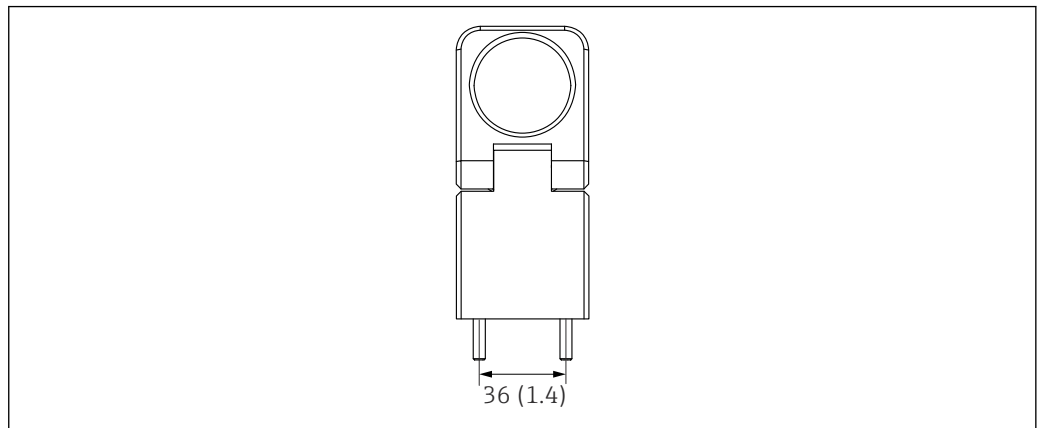
☐ 4 설치 플레이트 포함 표준 어셈블리 CFS51 치수(오른쪽). 단위: mm(in)



A0046892

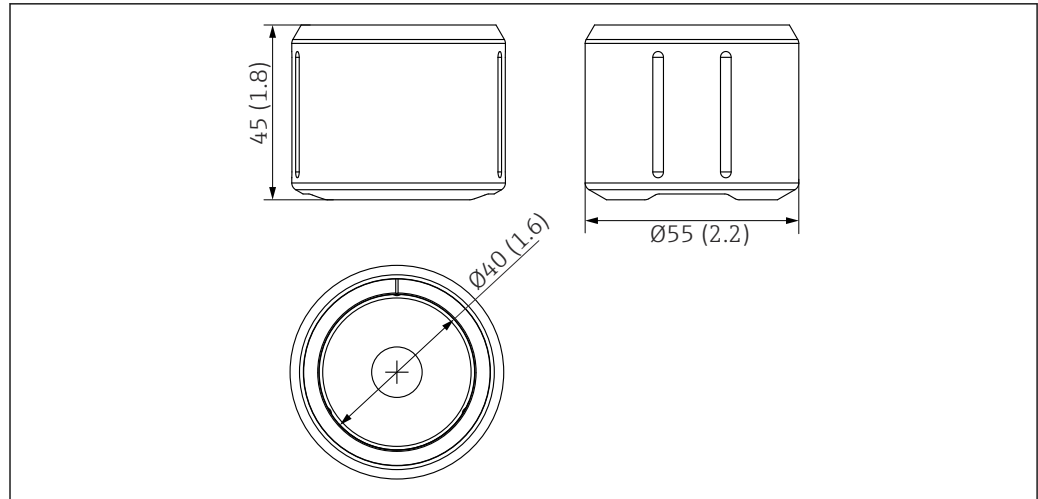
☐ 5 표준 어셈블리 CFS51과 함께 설치된 센서 치수. 단위: mm(in)

- x 가변 길이(설치에 따라 다름)
- y 가변 각도(설치에 따라 다름)



A0047395

☐ 6 스페이서 포함 링 클립 치수. 공학 단위: mm (in)

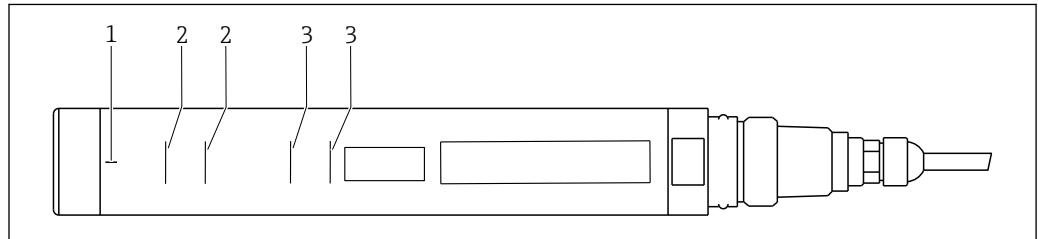


A0046812

☞ 7 고체 상태 레퍼런스 치수. 공학 단위: mm (in)

5.1.2 설치 지침

유량 어셈블리에 설치



A0059602

☞ 8 클램핑 링 설치 마킹

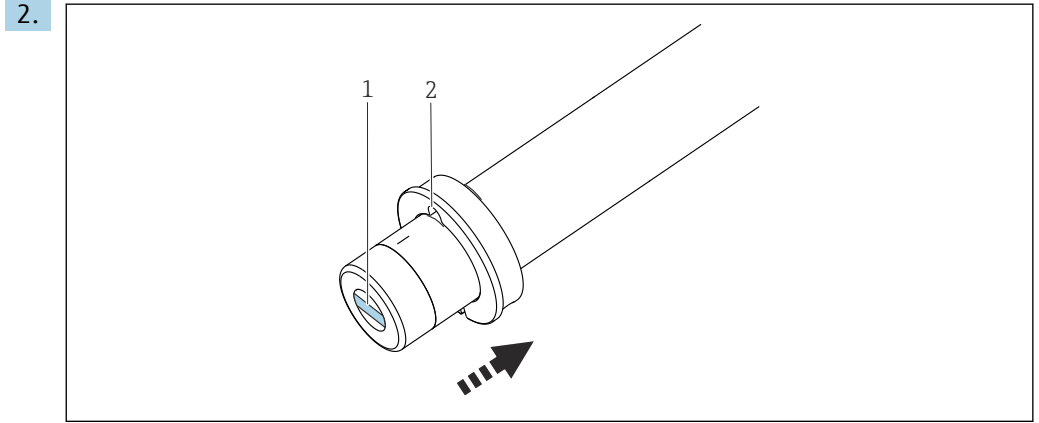
- 1 고체 상태 레퍼런스용 수직 정렬 라인
- 2 클램핑 링용 수평 정렬 라인(표준 어셈블리 CFS51)
- 3 클램핑 링용 수평 정렬 라인(Flowfit CYA251)

센서의 수직 정렬 라인은 고체 상태 레퍼런스를 정렬하는 데 사용됩니다. 센서의 수평 정렬 라인은 클램핑 링의 하단 및 상단이 위치해야 하는 정확한 위치를 나타냅니다.

센서에 클램핑 링 고정

클램핑 링이 센서에 사전 설치되어 있지 않거나 분해 후 클램핑 링을 재조립해야 하는 경우 다음과 같이 하십시오.

1. 센서와 클램핑 링의 표면을 세척하고 그리스를 제거하십시오.

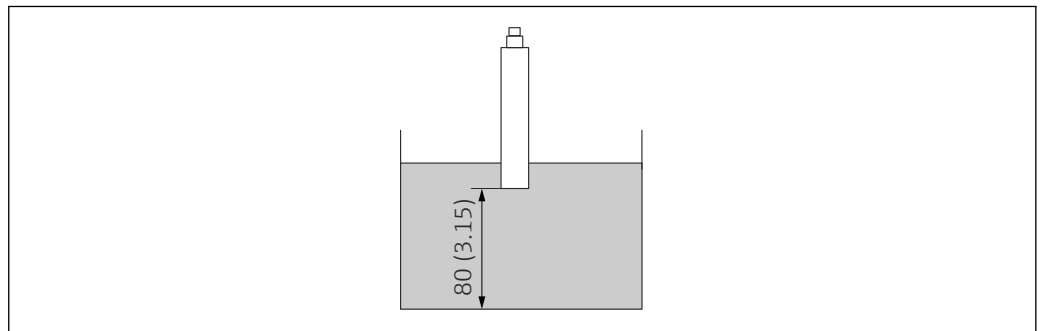


- 1 광학 창
- 2 클램핑 링의 갭

아래로부터 센서를 통해 클램핑 링을 미십시오.

- 3. 클램핑 링의 갭을 센서의 광학 창에 직각으로 정렬하십시오.
- 4. 클램핑 링을 수평 정렬 라인에 정확히 밀어 넣으십시오.
- 5. 동봉된 M5 나사를 사용해 5 Nm의 토크로 클램핑 링을 고정하십시오.

유량 어셈블리 없이 설치



9 센서 위치. 치수: mm (in)

유량 어셈블리 없이 센서를 설치할 때 다음 사항에 유의하십시오.

- 센서의 광학 창이 항상 유체에 완전히 잠기도록 센서의 액침 깊이를 선택해야 합니다.
- 용기 바닥까지의 거리는 최소 80 mm (3.15 in)여야 합니다.

5.1.3 방향

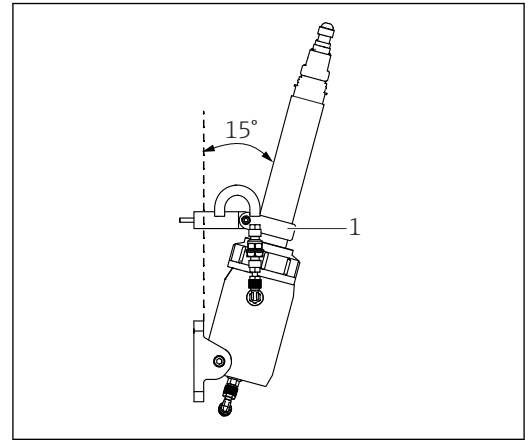
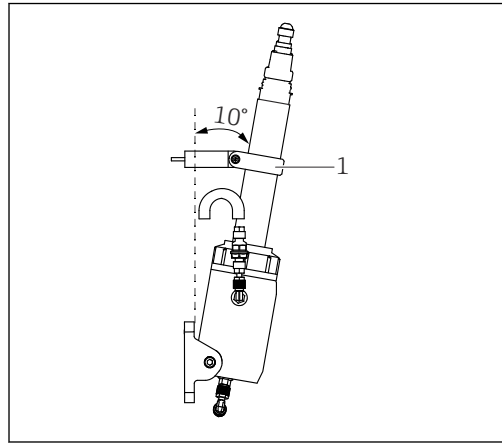
센서의 경사각은 센서 아래의 기포 형성에 영향을 줄 수 있습니다. 센서의 경사각이 클수록 측정은 기포에 더 둔감해집니다.

▶ 기포가 많이 발생하면 경사각을 조정하십시오 → 13.

표준 어셈블리 CFS51에서 센서 경사각 설정

측정 포인트에 따라 센서의 경사각을 개별적으로 설정할 수 있습니다. 경사각은 패널의 스페이서 위치에 따라 결정됩니다 → 5, 11.

- 1. 스페이서를 원하는 위치에 놓으십시오.
 - ↳ 센서의 경사각이 변경됩니다.
- 2. 패널에 스페이서를 고정하십시오 → 17.



10 상단에 스페이서가 설치된 예, 패널에 대해 10° 각도

11 하단에 스페이서가 설치된 예, 패널에 대해 15° 각도

1 링 클립 및 스페이서

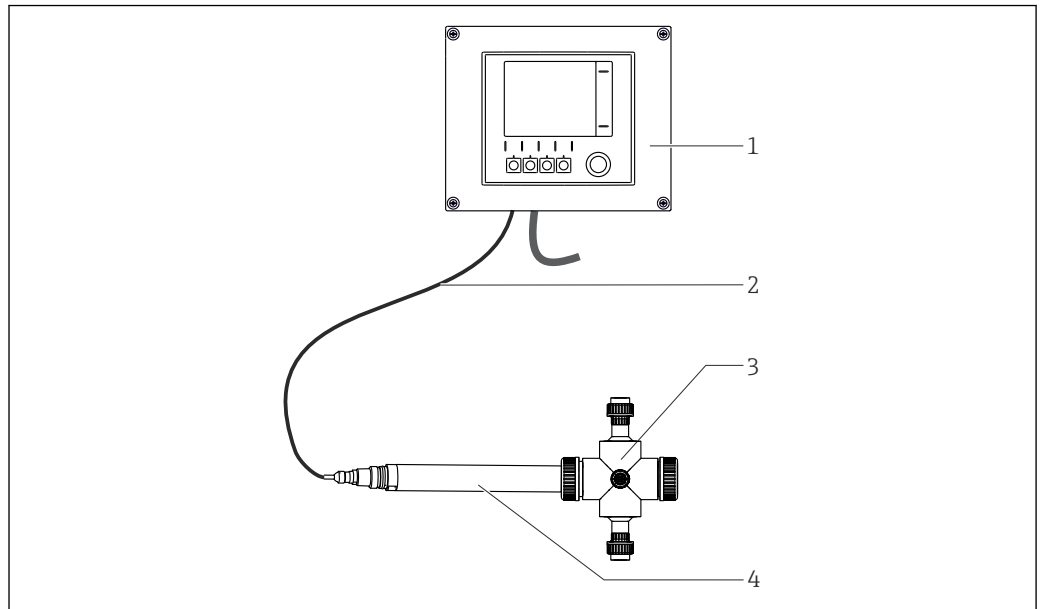
1 링 클립 및 스페이서

5.2 Flowfit CYA251에 센서 설치

5.2.1 측정 시스템


전체 측정 시스템의 구성:

- 센서
- Liquiline CM44x 트랜스미터
- Flowfit CYA251 유량 어셈블리



12 측정 시스템 예

- 1 트랜스미터
- 2 고정 케이블
- 3 CYA251 어셈블리
- 4 센서

 Flowfit CYA251 설치에 대한 자세한 정보: BA00495C

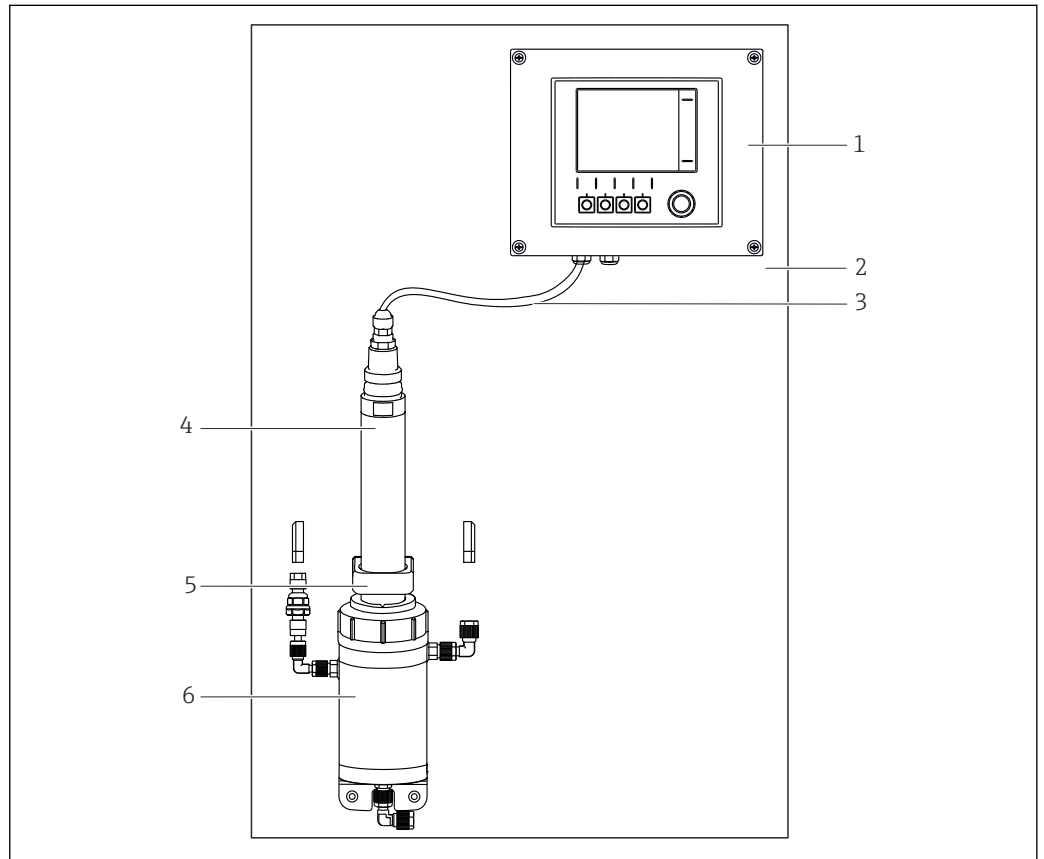
5.3 CFS51 표준 어셈블리에 센서 설치

5.3.1 측정 시스템

센서는 어셈블리와 함께 패널에 고정됩니다.

전체 측정 시스템의 구성:

- 센서
- Liquiline CM44x 멀티채널 트랜스미터
- CFS51 표준 어셈블리



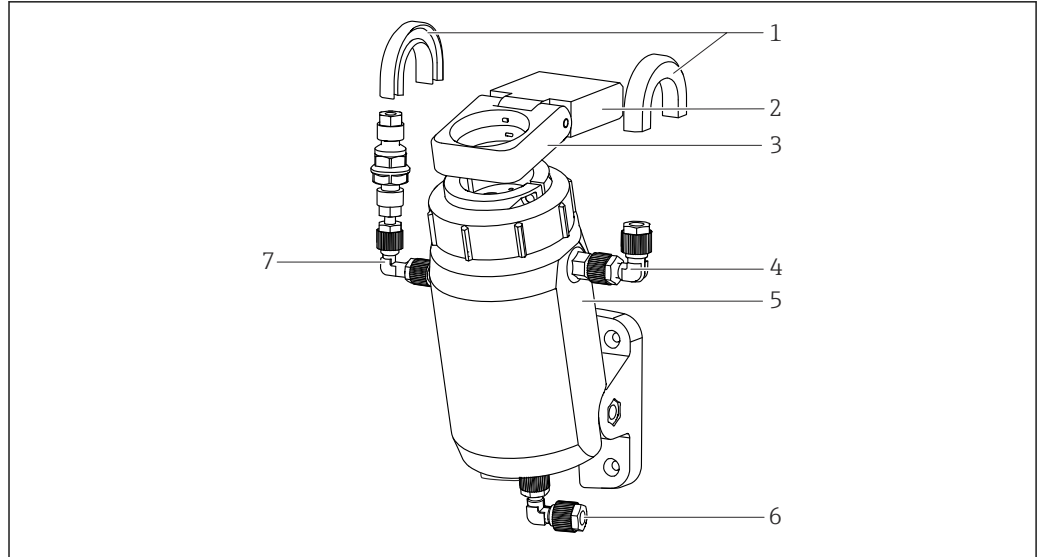
A0046358

☐ 13 측정 시스템

- 1 트랜스미터
- 2 패널
- 3 고정 케이블
- 4 센서
- 5 링 클립/스페이서
- 6 CFS51 표준 어셈블리

CFS51 표준 어셈블리

CFS51 표준 어셈블리는 다음과 같은 구조로 구성되어 있습니다.



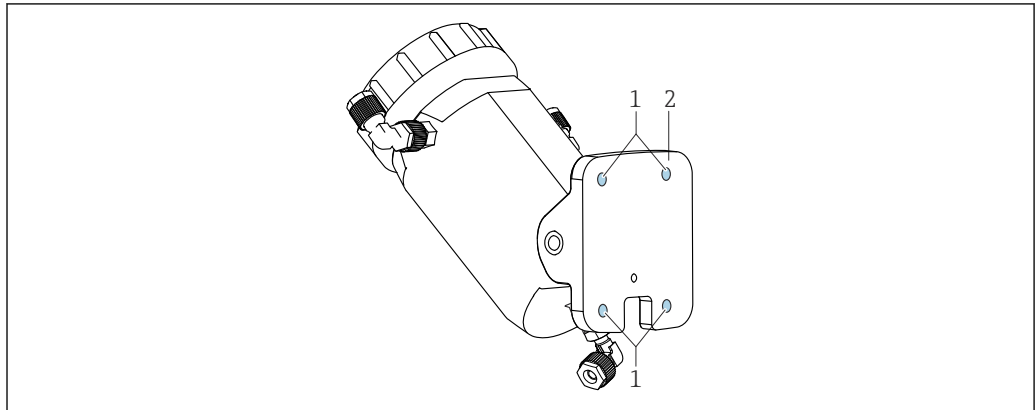
A0046861

☞ 14 구조

- 1 호스 브래킷(힘 방지)
- 2 스페이서
- 3 링 클립
- 4 호스 연결부, 배출구
- 5 유량 어셈블리
- 6 호스 연결부, 유입구
- 7 세척 연결부(옵션)

가능하면 측정 시스템에 기포가 없어야 합니다. 이를 위해 어셈블리에는 통합 버블 트랩이 있습니다. 이 장치는 최소 100 l/h (26.4 gal/h)의 유량에서 가장 잘 작동합니다.

5.3.2 패널에 CFS51 표준 어셈블리 설치



A0047708

☞ 15 어셈블리 뒷면

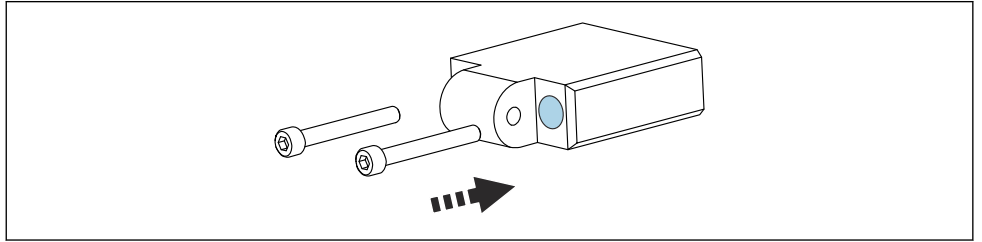
- 1 M5 나사용 구멍(제품 구성에 포함 안 됨)
- 2 고정 플레이트

1. 어셈블리를 고정할 지점에서 어셈블리의 고정 플레이트를 위로 잡으십시오.
2. 필요한 경우 설치하기 전에 고정 플레이트에서 어셈블리를 분리하십시오.
3. 패널에 4개의 구멍을 표시하십시오. 이때 치수에 주의하십시오 → 10.
4. 구멍을 뚫으십시오.
5. 고정 플레이트를 4개의 M5 나사를 사용해 십자형 순서로 고정하십시오.

5.3.3 패널에 스페이서 설치

스페이서는 링 클립과 함께 센서를 고정하는 데 사용됩니다. 스페이서는 센서 하우징 높이에 설치해야 합니다.

1. 어셈블리 위의 설치 지점에서 스페이서를 위로 잡으십시오. 이때 치수에 주의하십시오 → 5, 11.
2. 패널에 2개의 구멍을 표시하십시오. 이때 치수에 주의하십시오 → 11.
3. 구멍을 뚫으십시오.
- 4.



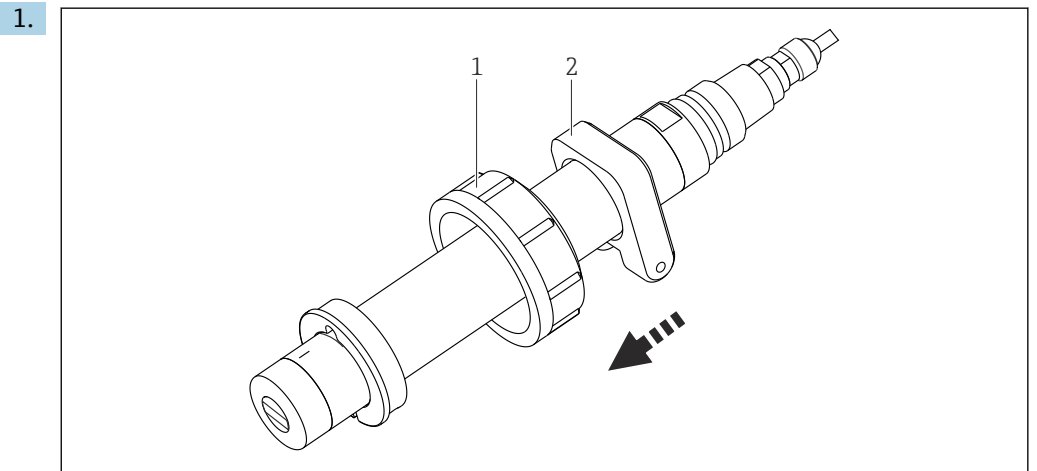
A0048147

2개의 M5 나사를 사용해 패널에 스페이서를 고정하십시오.

5.3.4 CFS51 표준 어셈블리와 함께 센서 설치

센서는 사전 조립된 클램핑 링이 있는 경우 또는 설치된 클램핑 링이 없는 경우 CFS51 표준 어셈블리에 설치할 수 있습니다.

설치된 클램핑 링이 있는 경우 센서 준비:



A0048148

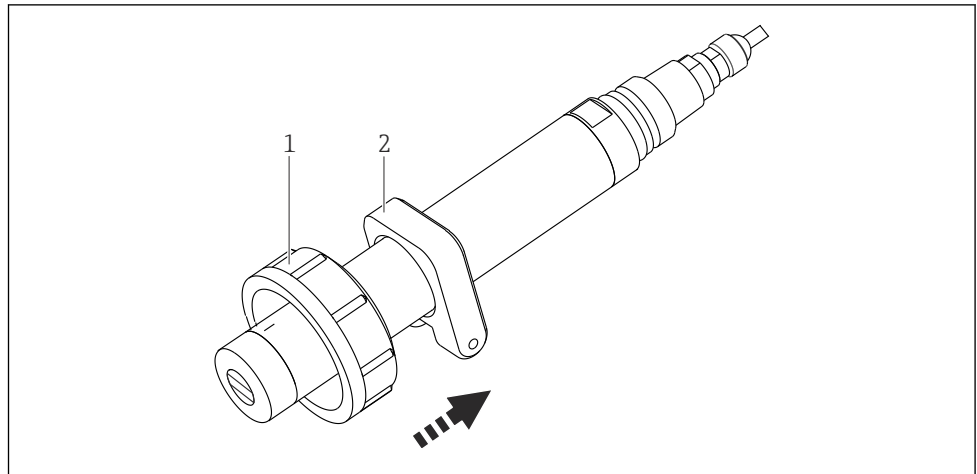
- 1 유니온 너트
- 2 링 클립

유니온 너트를 위에서(고정 케이블 위) 센서 위로 미십시오.

2. 링 클립을 위에서(고정 케이블 위) 센서 위로 미십시오.

설치된 클램핑 링이 없는 경우 센서 준비:

1.



A0048476

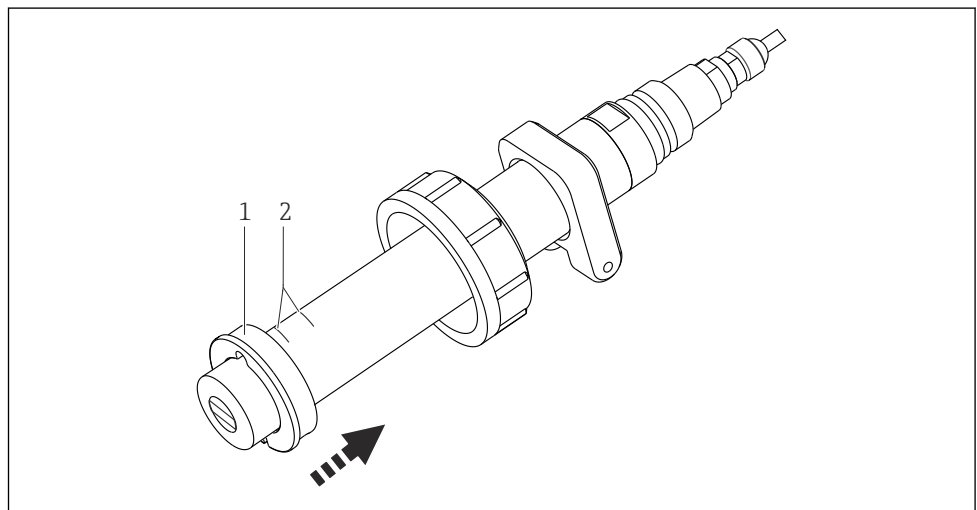
- 1 유니온 너트
- 2 링 클립

아래로부터 센서 위로 링 클립을 미십시오.

2.

아래로부터 센서 위로 유니온 너트를 미십시오.

3.



A0048477



- 1 클램핑 링
- 2 정렬 라인

클램핑 링을 센서에 밀어 넣으십시오.

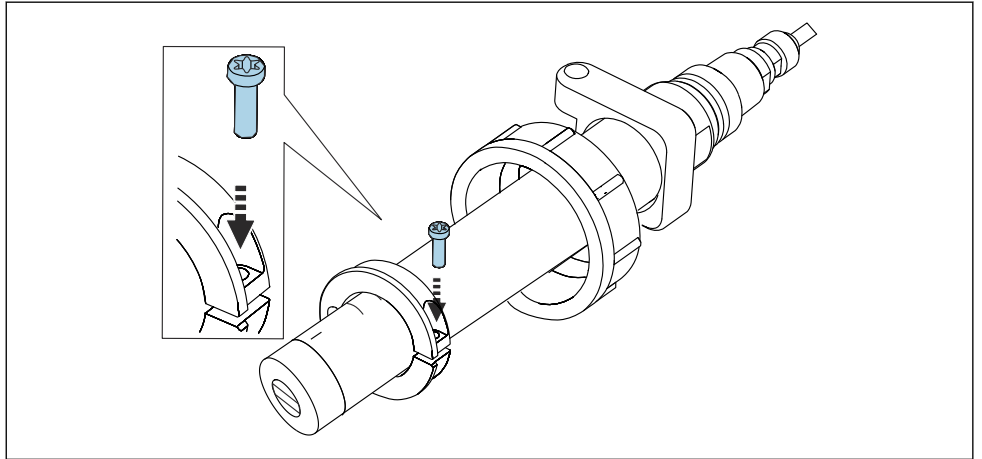
4.

클램핑 링의 갭이 광학 창에 직각으로 정렬되어 있는지 확인하십시오.

5.

센서의 수평 정렬 라인에 클램핑 링을 놓으십시오(항목 2) →  8,  12.

6.

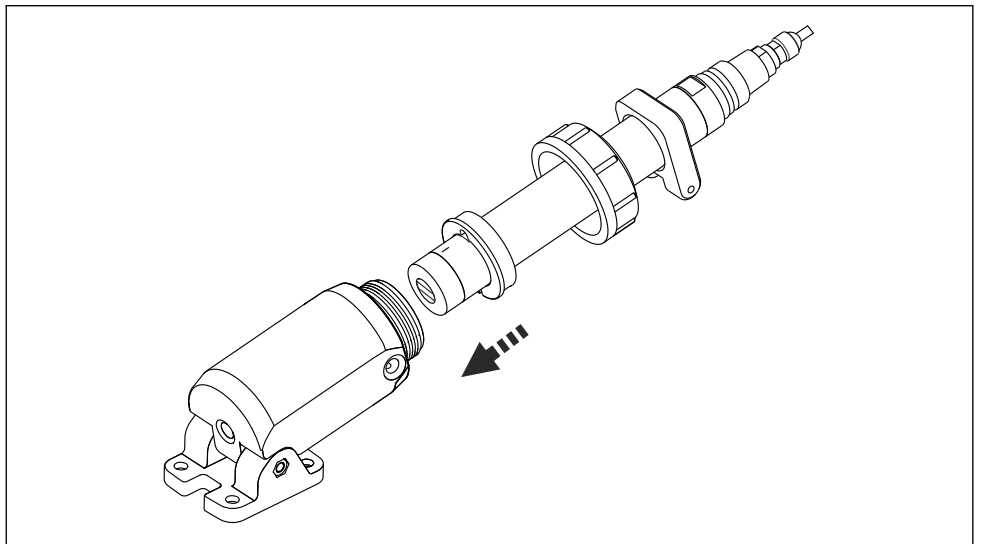


A0048478

M5 나사를 사용해 5 Nm의 토크로 클램핑 링을 조이십시오.

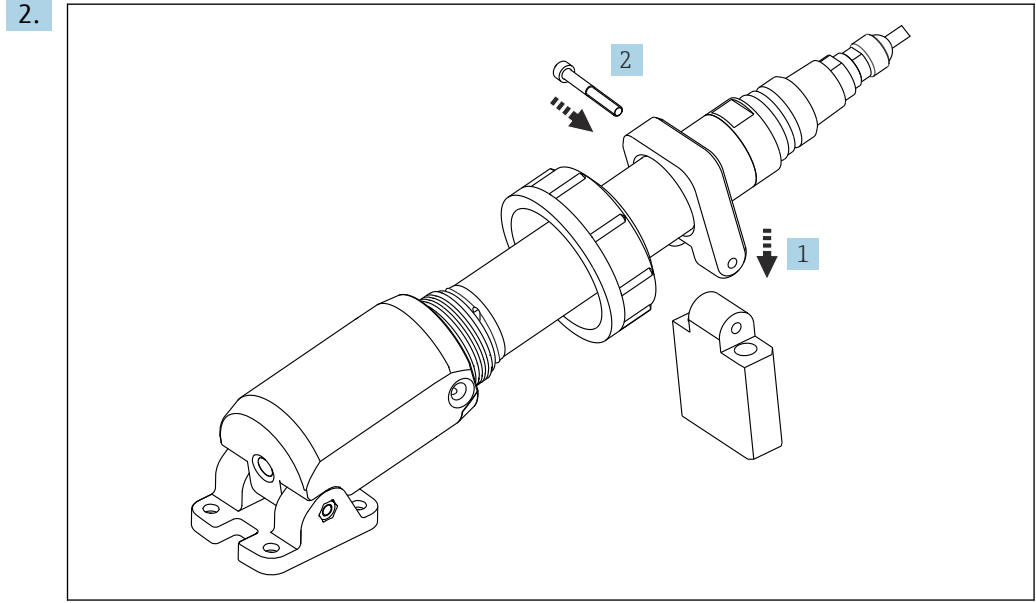
어셈블리와 함께 센서 설치

1.



A0055089

센서를 클램핑 링까지 어셈블리에 밀어 넣으십시오.



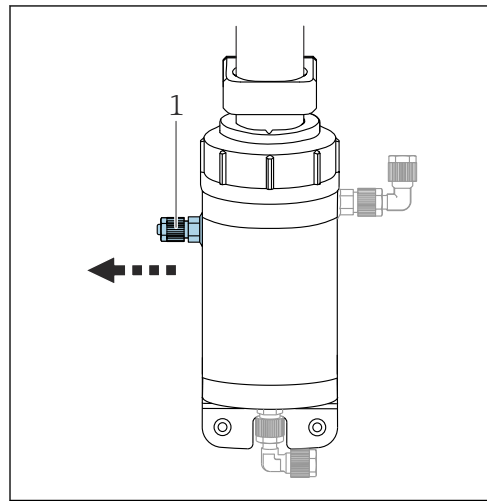
A0048149

링 클립을 설치된 스페이서에 연결하십시오.

3. 제공된 M5 나사를 사용해 링 클립과 스페이서를 고정하십시오.
4. 유니온 너트를 어셈블리의 가장자리까지 아래로 미십시오.
5. 유니온 너트를 조이십시오.

5.3.5 CFS51 표준 어셈블리에 세척 연결부 설치

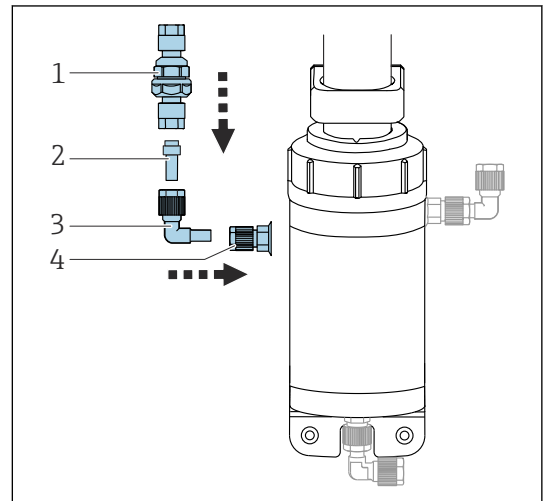
i 세척 연결부의 사용은 선택 사항입니다.



A0054911

16 세척 연결부 준비

- 1 씰링 플러그가 있는 호스 연결부



A0048291

17 세척 연결부 설치

- 1 체크 밸브
- 2 니플
- 3 앵글 연결부
- 4 호스 연결

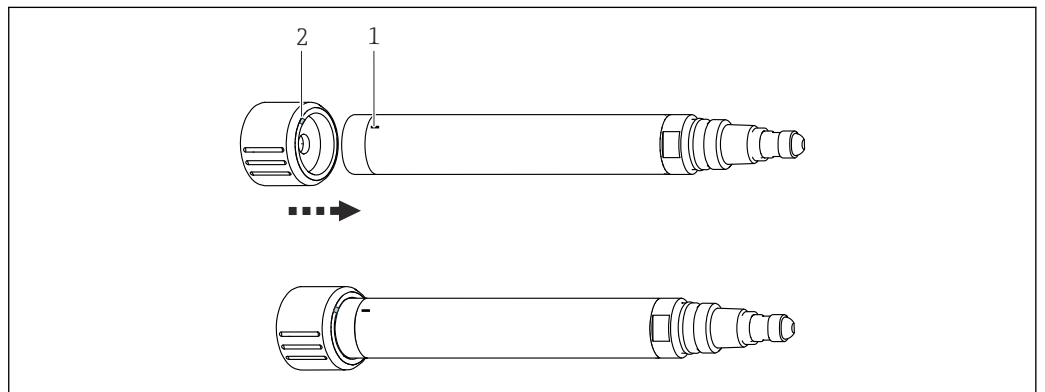
세척 키트 없이 센서를 주문한 경우 씰링 플러그가 있는 호스 연결부가 설치됩니다
 → 16, 20. 세척 키트를 설치하려면 호스 연결부를 교체해야 합니다. 두 호스 연결부는 동일하게 보이지만 구조가 다릅니다.

1. 씰링 플러그가 있는 호스 연결부를 푸십시오(AF 13) → 16, 20.

2. 씰링 플러그가 있는 호스 연결부를 제거하십시오.
3. 세척 키트의 호스 연결부를 세척 연결부의 구멍에 고정하십시오 → 17, 20.
4. 호스 연결부에 앵글 연결부, 니플 및 체크 밸브를 끼우십시오 → 17, 20.
5. 체크 밸브를 설치하고 손으로 조이십시오.
6. 세척 호스를 연결하십시오.
7. 세척을 시운전하기 전에 모든 연결부가 단단히 고정되었는지 다시 확인하십시오.

5.4 고체 상태 레퍼런스 배치

- ▶ 고체 상태 레퍼런스의 일련 번호가 센서와 일치하는지 확인하십시오.



18 고체 상태 레퍼런스 센서 설치

- 1 센서의 설치 마킹
- 2 고체 상태 레퍼런스의 설치 마킹

1. 어셈블리에서 센서를 제거하십시오 → 34.
2. 센서를 세척하십시오.
3. 고체 상태 레퍼런스의 보호 캡을 제거하십시오.
4. 센서의 설치 마킹이 고체 상태 레퍼런스의 설치 마킹 위에 오도록 센서를 정렬하십시오.
5. 고체 상태 레퍼런스를 센서에 끝까지 끼우십시오.

5.5 설치 후 점검

다음 질문에 '예'라고 답할 수 있는 경우에만 센서를 사용하십시오.

- 센서와 케이블이 손상되지 않았습니까?
- 방향이 올바릅니까?
- 센서가 어셈블리에 설치되어 있고 케이블에 매달려 있지 않습니까?

6 전기 연결

⚠ 경고

기기에 **전기가 흐릅니다!**

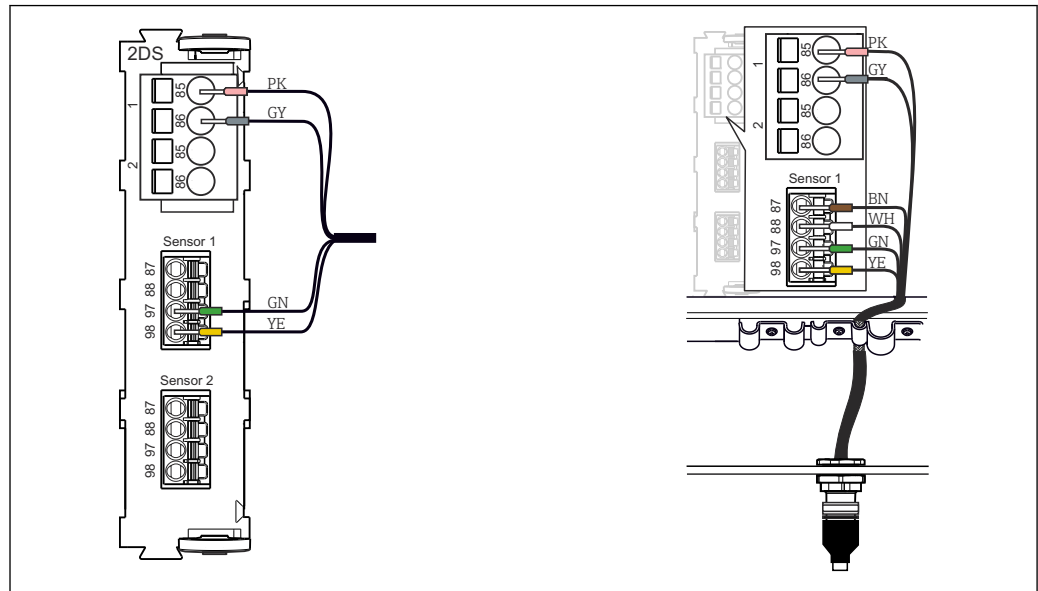
잘못 연결하면 부상을 입거나 사망에 이를 수 있습니다!

- ▶ 전기 연결은 전기 기술자만 수행할 수 있습니다.
- ▶ 전기 기술자는 이 사용 설명서의 내용을 읽고 숙지해야 하며, 사용 설명서에 명시된 지침을 준수해야 합니다.
- ▶ 연결 작업을 시작하기 **전에** 케이블에 전압이 없음을 확인하십시오.

6.1 센서 연결

다음 연결 옵션을 사용할 수 있습니다.

- M12 플러그를 통해 연결(버전: 고정 케이블, M12 플러그)
- 계기 케이블을 통해 트랜스미터 입력의 플러그인 단자에 연결(버전: 고정 케이블, 전선 엔드 페룰)



☐ 19 입력에(왼쪽) 또는 M12 플러그를 사용해(오른쪽) 계기 연결

계기는 다음 고정 케이블 길이로 사용할 수 있습니다.

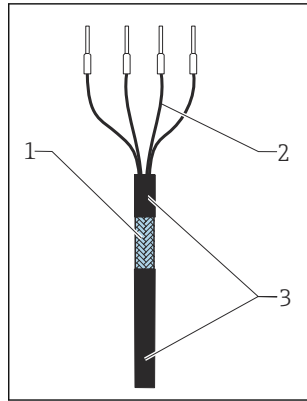
- 3 m (9.84 ft)
- 7 m (22.97 ft)
- 15 m (49.22 ft)

6.1.1 케이블 차폐 연결

계기 케이블은 차폐 케이블이어야 합니다.

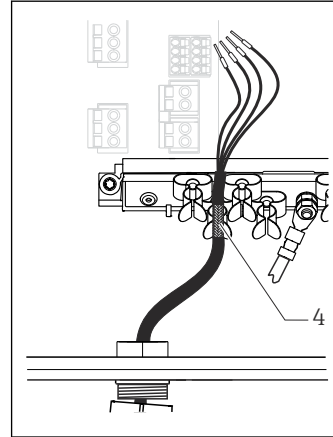
- i
가능한话 종단된 정품 케이블만 사용하십시오.
 케이블 클램프의 클램핑 범위: 4~11 mm (0.16~0.43 in)

샘플 케이블(제공된 정품 케이블과 반드시 일치하지는 않음)

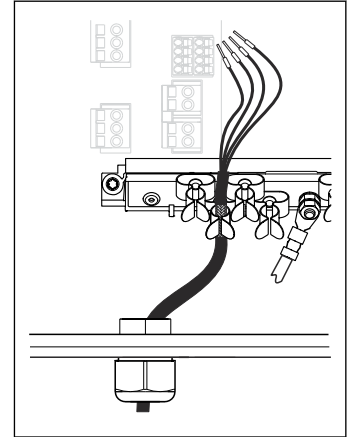


☐ 20 종단 케이블

- 1 외부 차폐(노출됨)
- 2 페룰이 설치된 케이블 코어
- 3 케이블 외피(절연)



☐ 21 접지 클램프에 케이블 연결
4 접지 클램프



☐ 22 접지 클램프에 케이블 고정
케이블 차폐는 접지 클램프를 사용해 접지됩니다. ¹⁾

1) "방진방수 등급 보장" 섹션의 지침을 준수하십시오.

1. 하우징 바닥에서 적절한 케이블 글랜드를 푸십시오.
2. 더미 플러그를 제거하십시오.
3. 글랜드가 올바른 방향을 향하도록 글랜드를 케이블 끝에 장착하십시오.
4. 케이블을 글랜드에 넣고 하우징으로 당기십시오.
5. 노출된 케이블 차폐가 케이블 클램프 중 하나에 맞고 케이블 코어가 전자 장치 모듈의 연결 플러그까지 쉽게 도달하도록 케이블을 하우징에 배선하십시오.
6. 케이블 클램프에 케이블을 연결하십시오.
7. 케이블을 고정하십시오.
8. 배선도에 따라 케이블 코어를 연결하십시오.
9. 밖에서 케이블 글랜드를 조이십시오.

6.2 방진방수 등급 보장

이 설명서에서 다루고 있고 지정된 용도에 필요한 기계적 및 전기적 연결만 계기에서 수행할 수 있습니다.

▶ 작업을 수행할 때는 각별히 주의하십시오.

다음과 같은 경우에 이 제품에 허용되는 각 보호 유형(불침투성(IP), 전기 안전, EMC 간섭 내성)이 더 이상 보장되지 않습니다.

- 커버가 떨어짐
- 제공된 것과 다른 전원 공급 장치 사용
- 케이블 글랜드가 충분히 조여지지 않음(허용된 수준의 IP 보호를 위해서는 2 Nm (1.5 lbf ft)으로 조여야 함)
- 케이블 글랜드에 부적합한 케이블 직경 사용
- 모듈이 완전히 고정되지 않음
- 디스플레이가 완전히 고정되지 않음(부적절한 씰링 때문에 수분 침투 위험이 있음)
- 케이블/케이블 엔드가 헐겁거나 충분히 조여지지 않음
- 전도성 케이블 전선이 계기에 남아 있음

6.3 연결 후 점검

계기 상태 및 사양	조치
센서, 어셈블리 또는 케이블의 외부가 손상되지 않았습니까?	▶ 육안 검사를 수행하십시오.
전기 연결	조치
설치된 케이블에 변형 방지 장치를 사용했고 케이블이 꼬이지 않았습니까?	▶ 육안 검사를 수행하십시오. ▶ 케이블을 푸십시오.
케이블 코어를 충분한 길이로 벗겼고 코어를 단자에 올바르게 배치했습니까?	▶ 육안 검사를 수행하십시오. ▶ 부드럽게 당겨 올바르게 장착되었는지 확인하십시오.
전원 공급 장치와 신호 라인이 올바르게 연결되었습니까?	▶ 트랜스미터 배선도를 참조하십시오.
모든 나사 단자를 적절하게 조였습니까?	▶ 나사 단자를 조이십시오.
모든 케이블 인입구를 단단히 조이고 누설이 방지되게 설치했습니까?	▶ 육안 검사를 수행하십시오. 횡방향 케이블 인입구:
모든 케이블 인입구가 아래쪽으로 설치되었거나 옆으로 설치되었습니까?	▶ 물이 떨어지도록 케이블을 아래쪽으로 늘어뜨리십시오.

7 시운전

7.1 준비 단계

최초로 시운전하기 전에 다음 사항을 확인하십시오.

- 센서가 올바르게 설치되었는지 여부
- 전기 연결이 올바른지 여부
- ▶ 시운전하기 전에 화학적 재질 호환성, 온도 범위 및 압력 범위를 점검하십시오.

7.1.1 어셈블리 조정

사용된 유량 어셈블리의 재질은 자가형광에 영향을 줍니다. 고객의 요구사항에 따라 시운전 또는 재시운전 전에 깨끗하고 건조한 어셈블리에서 자가형광 값을 조정할 수 있습니다.

오프셋 교정


1. 어셈블리가 깨끗하고 건조한지 확인하십시오.
2. 깨끗하고 건조한 어셈블리에서 값을 측정하십시오.
3. 트랜스미터에서 **교정**을 선택하십시오.
4. 형광 센서를 선택하십시오.
5. **Fluorescence** 아래에 이전에 음수 오프셋으로 측정한 값을 입력하십시오.

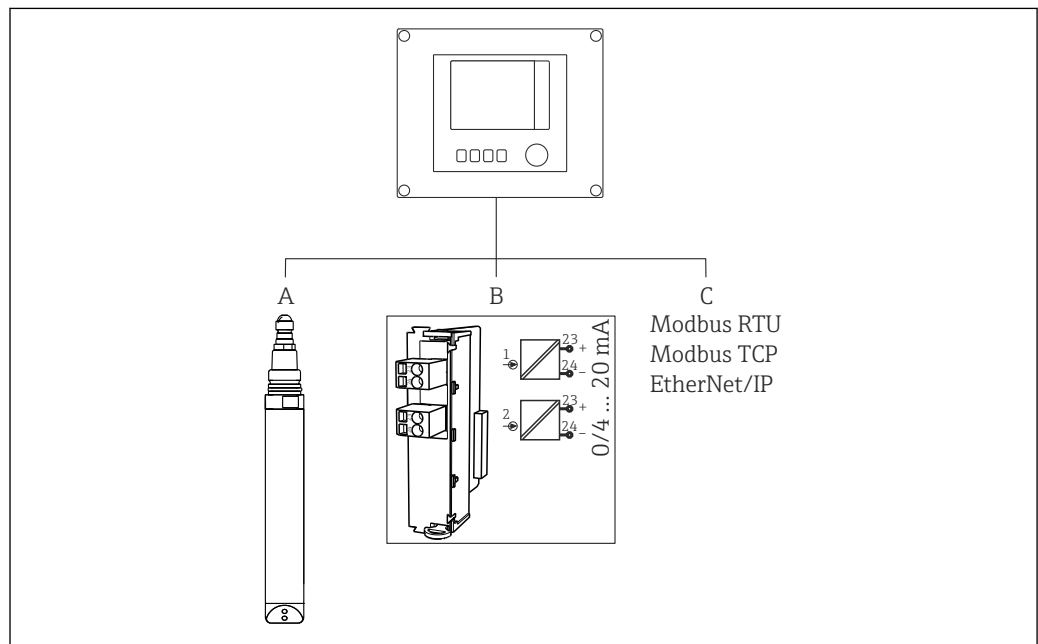
8 작동


8.1 프로세스 조건에 맞게 계기 조정

8.1.1 탁도 보상

센서의 측정값은 탁도의 영향을 받습니다. 탁도 보상이 작동될 경우 탁도 영향을 자동으로 실시간으로 보상합니다.

 탁도 보상에 관한 자세한 정보는 트랜스미터 사용 설명서를 참조하십시오.



 23 탁도 보상 옵션

- A Memosens 센서, 예: CUS52D
- B 아날로그 입력
- C Fieldbus 시스템

탁도 보상은 다음 3가지 방법으로 수행할 수 있습니다.

- Memosens 센서, CUS52D를 통해
- 트랜스미터의 아날로그 입력을 통해
- Fieldbus 시스템을 통해

▶ 트랜스미터에서 탁도 보상을 켜십시오.

8.1.2 교정

센서는 공장에서 조정된 상태로 출하됩니다. 추가적인 교정 없이 바로 사용할 수 있습니다.

다음 교정이 가능합니다.

- 교정
 - 인증된 고체 상태 레퍼런스를 사용한 현장 교정
 - 제조사의 재교정
- 애플리케이션 조정
 - 값 표를 통해 기준 샘플을 사용한 교정 또는 조정(1-6점)
 - 계수 입력(측정값에 상수 계수를 곱함)
 - 오프셋 입력(측정값에 상수 값을 더하거나 측정값에서 상수 계수를 뺌)

- ▶ 교정하기 전에 광학 창에 먼지가 없도록 계기를 세척하십시오.

고체 상태 레퍼런스

계기는 Resolution MEPC.259(68) 및 MEPC.340(77)에 따라 공장에서 조정됩니다.

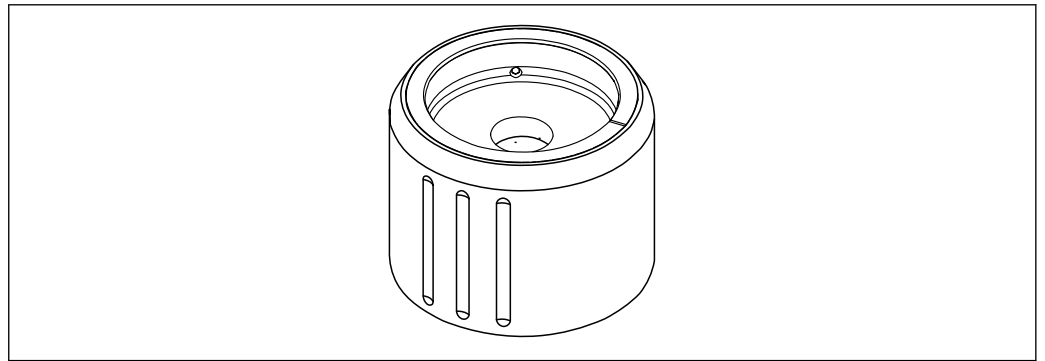
1. MEPC.259(68) 및 MEPC.340(77) 기준을 준수하려면 고체 상태 레퍼런스를 사용해 적어도 1년에 한 번 센서를 교정하십시오.
2. 필요한 경우 고체 상태 레퍼런스를 사용해 센서를 조정하십시오.

고체 상태 레퍼런스는 관련 MEPC 규정의 요건에 따라 전체 센서 측정 범위에서 교정 및 조정에 적합합니다.

검사와 재교정을 위해 4년마다 제조사에 센서와 고체 상태 레퍼런스를 보낼 것을 권장합니다.

공장 교정 중에 고체 상태 레퍼런스가 센서에 맞게 조정됩니다. 고체 상태 레퍼런스는 이 센서에만 사용할 수 있습니다. 따라서 고체 상태 레퍼런스와 센서는 서로 영구적으로 지정되어 있습니다.

고체 상태 레퍼런스를 사용해 센서의 기능 무결성을 검사할 수 있습니다. 센서를 교정 및 조정할 수 있습니다. 조정은 교정 후 트랜스미터에 의해 자동으로 수행됩니다.



A0046813

☐ 24 고체 상태 레퍼런스

고체 상태 레퍼런스를 사용한 교정

⚠ 주의

센서 제거 시 고압 및 고온

부상 위험!

- ▶ 프로세스 압력과 프로세스 온도에 주의하십시오.
- ▶ 프로세스 압력이 높으면 센서를 제거하기 전에 프로세스 압력을 줄이십시오. 이를 위해 현장에 설치된 수동 밸브를 사용하십시오.

⚠ 주의

유체 누출

부상 위험, 의복 및 시스템 손상!

- ▶ 어셈블리의 유입구와 배출구가 차단되어 있는지 확인하십시오.
- ▶ 교정을 수행하기 전에 자동 세척이 꺼져 있는지 확인하십시오.

주의

응결과 오염은 잘못된 교정 결과를 초래합니다!

- ▶ 센서, 특히 센서의 광학 창을 미리 철저히 세척하십시오.
- ▶ 센서의 응결을 방지하십시오.

📖 트랜스미터 설정에 관한 자세한 정보는 트랜스미터 사용 설명서를 참조하십시오.

다음 교정 조건에 주의하십시오.

- 센서 또는 고체 상태 레퍼런스에 응결 없음
- 센서와 고체 상태 레퍼런스의 안정적인 온도
- 외기 온도 범위 준수
- 깨끗한 광학 센서 창

교정 시작

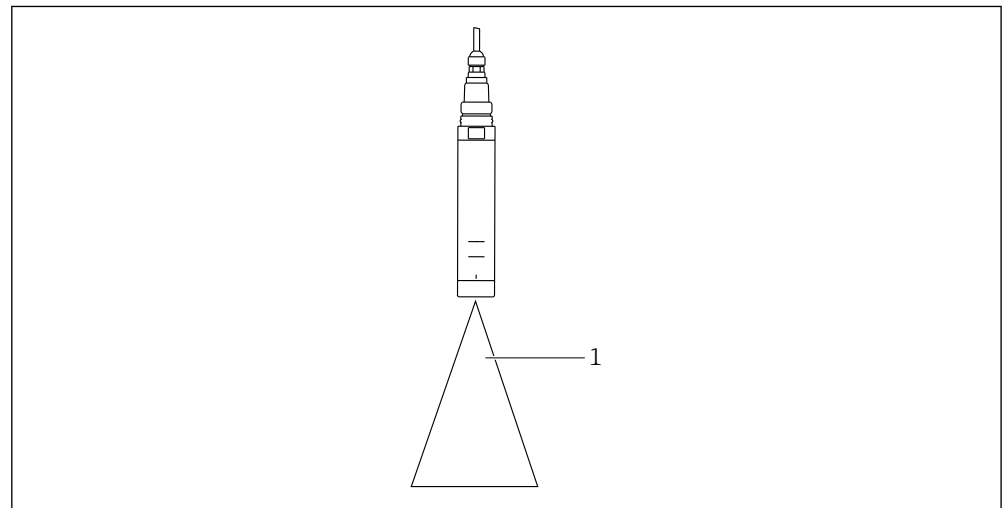
1. 트랜스미터에서 **교정**을 선택하십시오.
2. 형광 센서를 선택하십시오.
3. **Fluorescence**를 선택하십시오.
4. **Solid state reference**를 선택하십시오.
5. 트랜스미터의 지침을 따르십시오.

공기 중 기능 검사:

▶ **주의**

광학 창 앞에 있는 물체와 의복은 잘못된 측정값을 초래합니다!

- ▶ 센서 아래(최소 0.5 m (1.64 ft))에 있는 모든 물체를 제거하십시오.



1 자유 공간

자유 공간에서 센서를 잡고 계십시오.

공기 중 기능 검사 실패:

1. 광학 센서 창을 다시 세척하십시오.
2. 측정 과정을 반복하십시오.
3. 여러 번 세척한 후에도 측정이 여전히 지정된 한계를 벗어나면 센서를 Endress+Hauser 세일즈 센터로 보내십시오.

고체 상태 레퍼런스를 사용한 교정 프로세스가 완료되면 다음 상태가 가능합니다.

- 성공적으로 교정 완료
측정값이 표시된 한계값 이내이므로 자동 조정이 필요하지 않았습니다.
- 성공적으로 교정 완료 및 자동 조정 수행
측정값이 한계값을 초과했으며 자동 조정에 의해 성공적으로 수정되었습니다.
- 교정 실패, 자동 조정이 수행되지 않음
측정값이 한계값을 벗어났고 자동 조정이 불가능했습니다. 계기가 더 이상 MEPC 사양을 이용해 측정하지 않습니다.

센서는 조정 실패 후에도 측정을 계속할 수 있습니다. 성공적으로 완료된 마지막 조정을 기준으로 측정을 계속합니다.

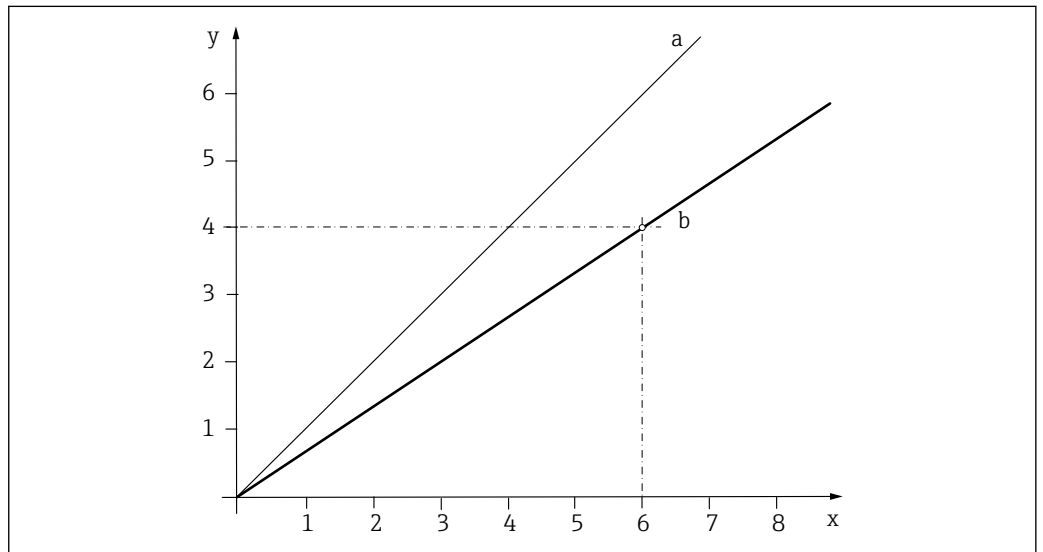
고체 상태 레퍼런스를 사용한 교정 실패:

1. 광학 센서 창을 다시 세척하십시오.
2. 교정 과정을 반복하십시오.
3. 여러 번 세척한 후에도 교정이 계속 실패하면 센서를 Endress+Hauser 세일즈 센터로 보내십시오.

애플리케이션 조정

1점 교정

계기의 측정값과 실험실 측정값 사이의 측정 오차가 너무 큼니다. 이를 1점 교정으로 보정합니다.



A0039320

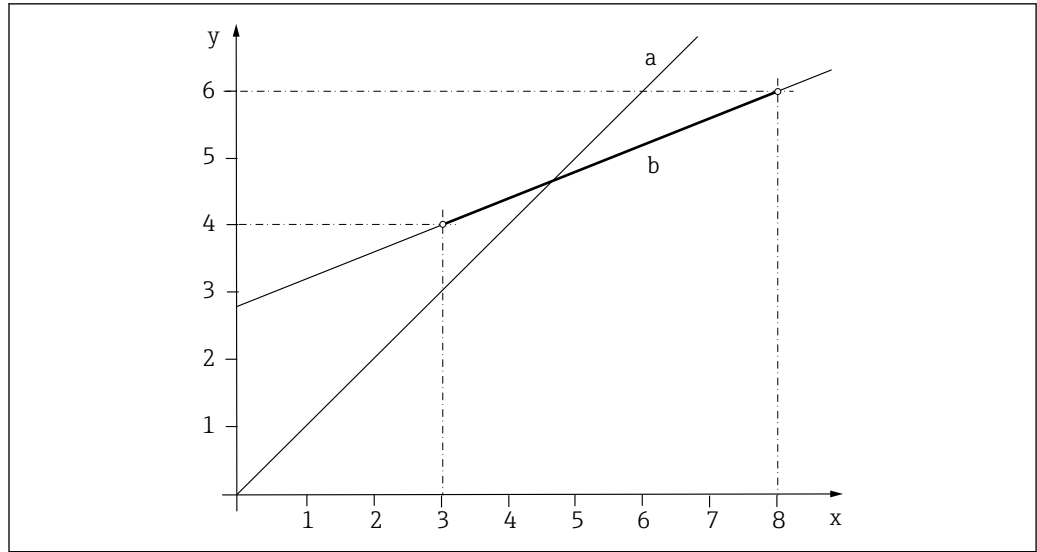
☞ 25 1점 교정의 원리

- x 측정값
- y 목표 샘플 값
- a 공장 교정
- b 어플리케이션 교정

1. 데이터 레코드를 선택합니다.
2. 유체에서 교정 지점을 설정하고 목표 샘플 값(실험실 값)을 입력합니다.

2점 교정

애플리케이션의 2개 지점에서 측정값 편차를 보정합니다(예: 애플리케이션의 최대값과 최소값). 목적은 이 두 극단 값 사이에서 최대의 측정 정확도를 보장하는 것입니다.



A0039325

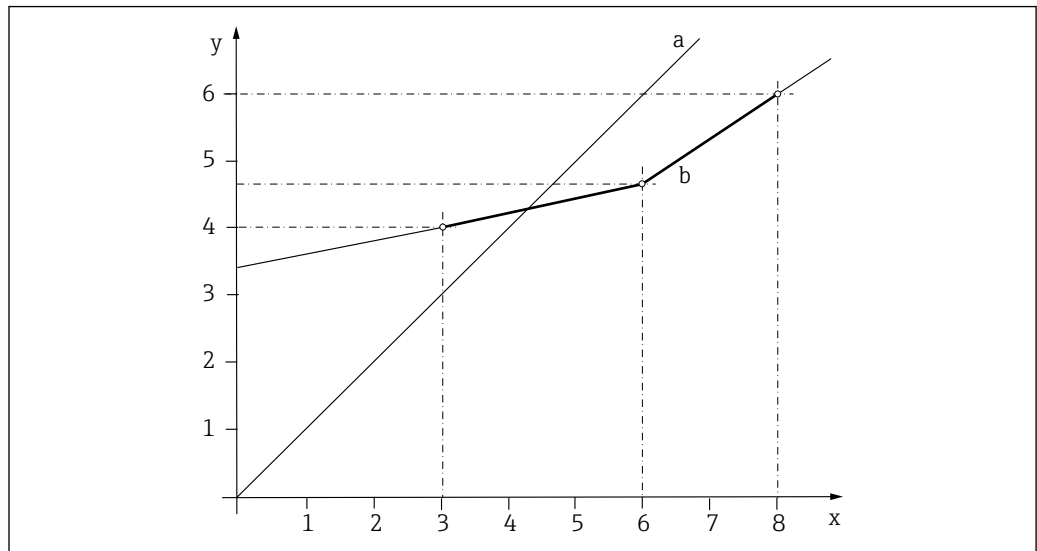
☐ 26 2점 교정의 원리

x 측정값
 y 목표 샘플 값
 a 공장 교정
 b 애플리케이션 교정

1. 데이터 세트를 선택합니다.
2. 유체에서 2개의 교정 지점을 설정하고 해당 설정점을 입력합니다.

i 교정된 작동 범위 밖에서 선형 외삽을 수행합니다.
 교정 곡선은 단조 증가해야 합니다.

3점 교정



A0039322

☐ 27 다점 교정의 원리(3점)

x 측정값
 y 목표 샘플 값
 a 공장 교정
 b 애플리케이션 교정

1. 데이터 세트를 선택합니다.

2. 유체에서 3개의 교정 지점을 설정하고 해당 설정값을 지정합니다.

- i** 교정된 작동 범위 밖에서 선형 외삽을 수행합니다.
교정 곡선은 단조 증가해야 합니다.

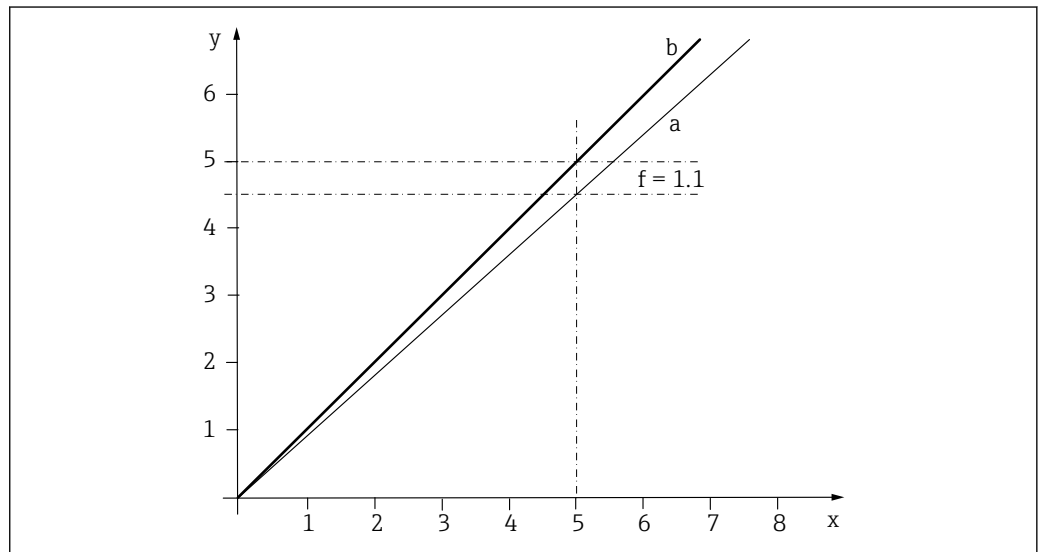
계수

팩터 기능을 사용해 측정 값에 상수 계수를 곱합니다. 이 기능은 1점 교정의 기능에 해당합니다.

예:

이 조정 유형은 측정 값을 장기간에 걸쳐 실험실 값과 비교하고 모든 값이 상수 계수만큼 너무 낮은 경우에 선택할 수 있습니다(예: 10%, 실험실 값(목표 샘플 값) 대비).

이 예에서는 계수 1.1을 입력해 조정을 수행합니다.



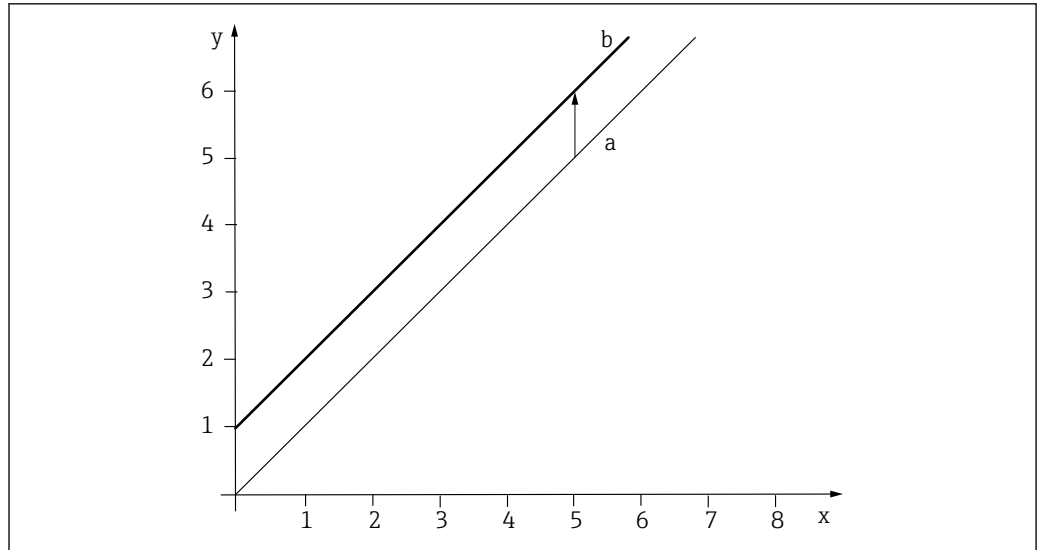
A0039329

☞ 28 계수 교정의 원리

- x 측정값
- y 목표 샘플 값
- a 공장 교정
- b 계수 교정

오프셋

Offset 기능을 사용해 측정 값을 일정한 양만큼 오프셋합니다(더하거나 뺀).



A0039330

☐ 29 오프셋의 원리

- x 측정값
- y 목표 샘플 값
- a 공장 교정
- b 오프셋 교정

8.1.3 신호 필터

다양한 측정 요건에 따라 측정을 조정하기 위해 센서에 신호 필터 기능이 내장되어 있습니다. 형광 측정은 신호 대 잡음비가 낮을 수 있습니다. 또한 기포나 오염 등으로 인한 방해가 있을 수 있습니다.

그러나 높은 수준의 댐핑은 애플리케이션에 필요한 측정값의 민감도에 영향을 줍니다.

측정 필터

사용할 수 있는 필터 설정은 다음과 같습니다.

측정 필터	설명
Weak	약한 필터링, 높은 민감도, 변화에 대한 빠른 응답(2초)
Normal (기본값)	중간 필터링, 응답 시간 10초
Strong	강한 필터링, 낮은 민감도, 변화에 대한 느린 응답(25초)
Specialist	이 메뉴는 Endress+Hauser 서비스 부서를 위한 메뉴입니다.

방해 요인(예: 기포)으로 인해 원하는 신호 품질을 얻을 수 없는 경우 측정 필터를 "강"으로 설정할 것을 권장합니다.

9 진단 및 문제 해결


9.1 일반 문제 해결

문제를 해결할 때 전체 측정 포인트를 고려해야 합니다.

- 트랜스미터
- 전기 연결부 및 케이블
- 센서

다음 표의 예상 오류 원인은 주로 센서와 관련됩니다.

문제	점검	해결 방법
빈 디스플레이, 센서 반응 없음	<ul style="list-style-type: none"> ▪ 트랜스미터에 전원 전압이 있습니까? ▪ 센서가 올바르게 연결되었습니까? ▪ 광학 창에 축적물이 쌓였습니까? 	<ul style="list-style-type: none"> ▶ 전원 전압을 연결하십시오. ▶ 올바른 연결을 설정하십시오. ▶ 센서를 세척하십시오.
표시값이 너무 높거나 낮음	<ul style="list-style-type: none"> ▪ 광학 창에 축적물이 쌓였습니까? ▪ 센서를 교정했습니까? 	<ul style="list-style-type: none"> ▶ 계기를 세척하십시오. ▶ 계기를 교정하십시오.
표시값이 크게 변동함	<p>설치 장소가 올바른지? 기포로 인한 방해가 있습니까?</p>	<ul style="list-style-type: none"> ▶ 다른 설치 장소를 선택하십시오. ▶ 가스 버블 트랩을 사용하거나 어셈블리 배출구를 조절해 설치 위치에서 기포를 제거하십시오. ▶ 측정값 필터를 조정하십시오.

 트랜스미터 사용 설명서의 문제 해결 정보를 참조하십시오. 필요한 경우 트랜스미터를 점검하십시오.

10 유지보수

10.1 유지보수 작업

⚠ 경고

이 제품의 UV 방사

눈과 피부를 손상시킬 수 있습니다!

- ▶ 차폐되지 않은 제품에 눈과 피부가 노출되지 않도록 하십시오.
- ▶ 센서가 켜져 있을 때 적절한 눈 보호 장치 없이 센서 창을 직접 쳐다보지 마십시오. IEC 62471:2008에 따른 노출 제한은 처음 100초 이내에는 초과되지 않습니다.
- ▶ UV 방사로부터 보호하기 위해 적절한 보호 고글을 착용해야 합니다.
- ▶ UV 광이 필요하지 않은 유지보수 작업을 수행할 때는 광원을 가리십시오.

⚠ 주의

산 또는 유체

부상 위험, 의복 및 시스템 손상!

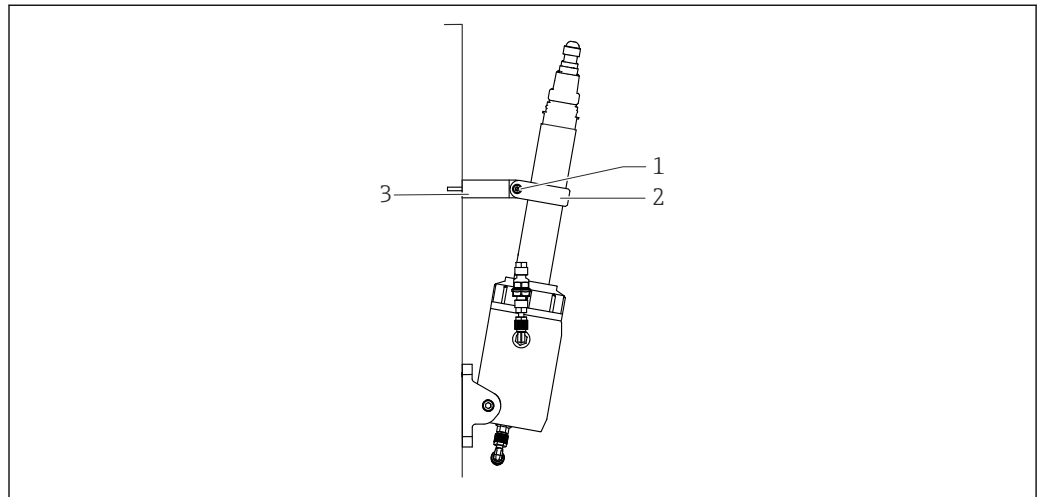
- ▶ 유체에서 센서를 제거하기 전에 세척을 끄십시오.
- ▶ 보안경과 안전 장갑을 착용하십시오.
- ▶ 옷이나 다른 물건을 깨끗하게 닦으십시오.
- ▶ 정기적으로 유지보수 작업을 수행해야 합니다.

미리 작업 일지나 로그에 유지보수 시간을 설정할 것을 권장합니다.

유지보수 사이클은 주로 다음에 따라 달라집니다.

- 시스템
- 설치 조건
- 측정을 수행하는 유체

10.1.1 CFS51 표준 어셈블리에서 센서 제거



A0048246

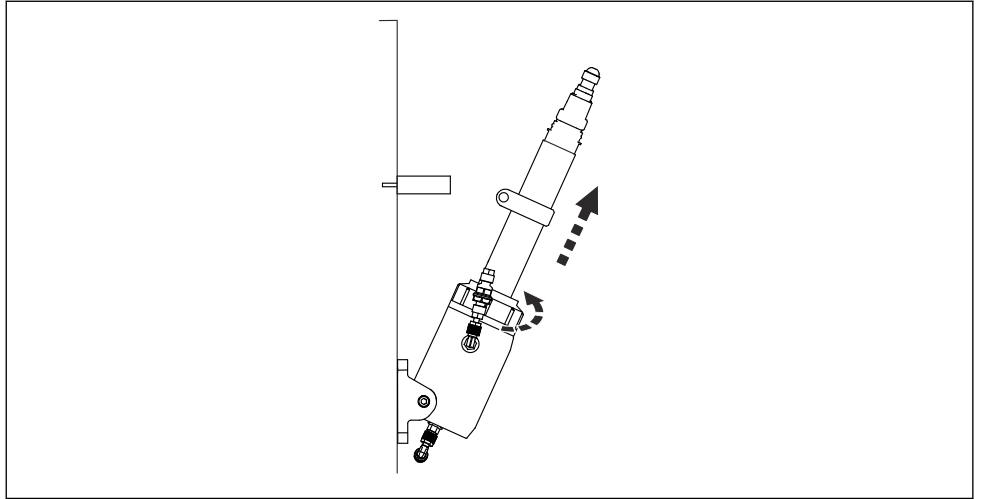
☞ 30 센서 및 어셈블리

- 1 M5 나사
- 2 링 클립
- 3 스페이서

센서를 세척하거나 교정하려면 센서를 서비스 위치로 이동하십시오.

1. 유지보수 작업 전에 프로세스 유체의 유입구를 차단하십시오.
2. 유체의 프로세스 압력과 온도에 주의하십시오.

- 3. 링 클립과 스페이서를 연결하는 M5 나사를 푸십시오. 제거하는 동안 나사가 분실되지 않게 하십시오.
- 4. 센서를 앞쪽으로 약간 기울이십시오.
- 5. 유니온 너트를 돌려 센서를 푸십시오.
- 6.

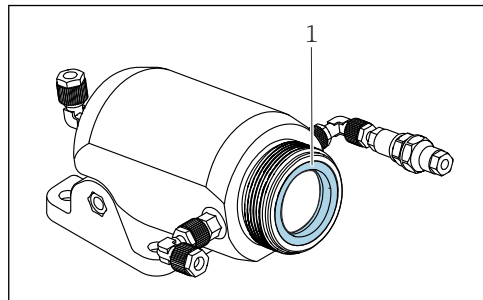


A0048273

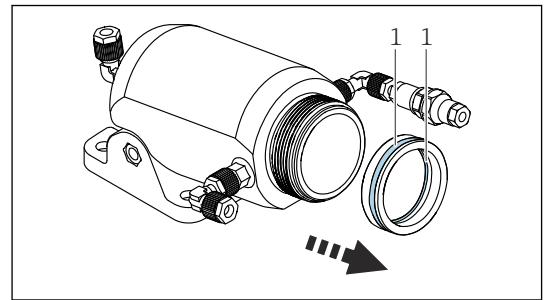
유니온 너트를 밀어 올리십시오.

- 7. 어셈블리에서 전체 센서를 제거하십시오.

10.1.2 CFS51 표준 어셈블리의 이중 씰 링의 O링 교체



A0049182



A0049184

☞ 31 어셈블리

1 O링

1 이중 씰 링

이중 씰 링에는 2개의 O링이 있습니다.

O링 교체:

- 1. 어셈블리에서 이중 씰 링을 제거하십시오 → ☞ 35.
- 2. 필요하거나 손상된 경우 이중 씰 링을 교체하십시오.
- 3. 이중 씰 링에서 두 O링을 모두 제거하십시오. 필요한 경우 핀셋을 사용하십시오.
- 4. 이중 씰 링에 새로 그리스를 바른 O링을 끼우십시오.

어셈블리에 이중 씰 링을 끼우십시오.

- 1. 이중 씰 링을 어셈블리 구멍에 다시 놓습니다.
- 2. 이중 씰 링이 어셈블리에 완전히 위치하도록 아래로 단단히 누르십시오.
- 3. 필요한 경우 스크류드라이버 등을 사용해 이중 씰 링을 아래로 누르십시오.
- 4. 이중 씰 링이 단단히 끼워졌는지 확인하십시오.

10.1.3 센서 세척

센서 파울링은 측정 결과에 영향을 주고 오작동을 유발할 수 있습니다.

- ▶ 측정 신뢰성을 보장하려면 센서를 정기적으로 세척하십시오. 세척 프로세스의 주기와 강도는 유체에 따라 다릅니다.

센서 세척:

- 유지보수 일정에 지정된 대로
- 교정 전에
- 수리를 위해 반품하기 전에

오염 유형	세척 방법
센서 창에 붙은 먼지 입자	▶ 부드러운 천으로 센서 창을 닦으십시오.
센서 창에 쌓인 축적물	비가시 범위(UV)에 축적물이 쌓일 수 있습니다. 따라서 항상 광학 장치를 세척하십시오. ▶ 이소프로필 알코올 등의 용액을 사용해 기름진 물질을 닦아내십시오.

세척 후:

- ▶ 물로 센서를 깨끗이 헹구십시오.

10.1.4 어셈블리 세척

- ▶ 측정 신뢰성을 보장하려면 어셈블리를 정기적으로 세척하고 헹구십시오. 세척 프로세스의 주기와 강도는 유체에 따라 다릅니다.

11 수리

11.1 일반 정보

다음은 수리 및 변환 관련 정보입니다.

- 이 제품은 모듈식 설계입니다.
- 예비 부품은 관련 키트 지침을 포함하는 키트로 그룹화됩니다.
- 제조사의 정품 예비 부품만 사용하십시오.
- 제조사의 서비스 부서나 교육을 받은 사용자만 수리할 수 있습니다.
- 제조사의 서비스 부서나 공장에서 인증된 기기만 다른 인증된 기기 버전으로 변환할 수 있습니다.
- 관련 표준, 국가 규정, Ex 문서(XA) 및 인증서를 준수하십시오.

1. 키트 지침에 따라 수리하십시오.
2. 수리와 변환을 문서화하고 수명 주기 관리 도구(W@M)에 입력하십시오.

11.2 예비 부품

현재 기기에 사용할 수 있는 예비 부품은 www.endress.com/onlinetools에서 확인할 수 있습니다.

- ▶ 예비 부품을 주문할 때 기기의 일련 번호를 명시하십시오.

11.3 반납

수리 또는 공장 교정이 필요한 경우 또는 잘못된 제품을 주문했거나 수령한 경우 제품을 반납해야 합니다. Endress+Hauser는 ISO 인증 기업이고 법적 규정을 준수하기 때문에 유체와 접촉한 모든 반품 제품을 취급할 때 특정 절차를 따를 의무가 있습니다.

www.endress.com/support/return-material

11.4 폐기

기기에는 전자 부품이 포함되어 있기 때문에 전자 폐기물로 폐기해야 합니다.

- ▶ 지역 규정을 준수하십시오.



폐 전기전자제품(WEEE)을 미분류 지자체 폐기물로 폐기하는 경우를 최소화하기 위해 폐 전기전자제품(WEEE) 처리에 관한 지침 2012/19/EU에 규정되어 있는 경우 제품에 해당 기호가 표시되어 있습니다. 이 기호가 있는 제품은 미분류 지자체 폐기물로 폐기하지 말고, 해당 조건에 따라 폐기할 수 있도록 제조사에 반환하십시오.

12 액세서리

다음은 이 문서가 발행되었을 당시에 사용 가능한 가장 중요한 액세서리입니다.

명시된 액세서리는 설명서에 나오는 제품과 기술적으로 호환됩니다.

1. 제품 조합의 애플리케이션별 제한이 가능합니다.
애플리케이션에 따른 측정 포인트의 적합성을 보장하십시오. 이는 측정 포인트 오 퍼레이터의 책임입니다.
2. 모든 제품의 설명서에 나오는 정보, 특히 기술 정보에 주의하십시오.
3. 여기에 없는 액세서리는 서비스 부서나 세일즈 센터로 문의하십시오.

12.1 계기별 액세서리

CFS51 표준 어셈블리

- 재질: PE-HD, 검은색
- 프로세스 압력 범위: 6 bar (87 psi)(20 °C (68 °F))
- 프로세스 온도 범위: -5~55 °C (23~131 °F)
- 유량: 40~120 l/h (10.6~31.7 gal/h)
- 주문 번호: 71546713

Flowfit CYA251

- 연결부: 제품 구조 참조
- 재질: PVC-U
- 제품 페이지의 Product Configurator: www.endress.com/cya251



기술 정보 TI00495C

13 기술 자료

13.1 입력

측정 변수	<ul style="list-style-type: none"> ▪ 페난트렌 당량의 PAH 농도 PAH_{phe} ▪ 온도 ▪ PAH 함유 오일의 농도
-------	--

측정 범위	<ul style="list-style-type: none"> ▪ 0~5 000 µg/l PAH_{phe} ▪ 0~6 000 ppm 오일(오일 시료에 따라 다름)
-------	--

13.2 성능 특성

최대 측정 오차	DIN EN ISO 15839 및 MEPC.259(68) 및 MEPC.340(77)에 따라 20 °C (68 °F)에서 판독값의 < 5 % 또는 6.7 µg/l
----------	---

온도 변화에 따른 측정 안정성	-5~55 °C (23~131 °F)의 온도 범위에서 100 µg/l에서 고체 상태 레퍼런스로 측정 판독값의 < 5 %
------------------	--

반복성	판독값의 < 1 % 또는 1 µg/l PAH _{phe} 각 경우에서 더 큰 값이 적용됨
-----	---

장기 신뢰성	2년 이내 상대 측정값 편차: < 5 %
--------	---------------------------

응답 시간	< 10초 조정 가능
-------	-------------

검출 한계	초순수에서 ISO 15839에 따른 검출 한계: 2 µg/l PAH _{phe}
-------	---

탁도 보상	<ul style="list-style-type: none"> ▪ 탁도 보상이 꺼진 상태에서 측정 오차: 0~5 FNU, 측정값의 < 5 % ▪ 탁도 보상이 켜진 상태에서 측정 오차: 0~50 FNU, 측정값의 < 5 %
-------	---

13.3 환경

주변 온도 범위	센서 -20~60 °C (-4~140 °F)
	고체 상태 레퍼런스 -5~60 °C (23~140 °F), 응결 없음

보관 온도	-20~70 °C (-4~158 °F)
-------	-----------------------

방진방수 등급	<ul style="list-style-type: none"> ■ IP 68 ■ NEMA 6P
---------	--

전자파 적합성(EMC)	간섭 방출 및 간섭 내성: <ul style="list-style-type: none"> ■ EN 61326-1 ■ EN 61326-2-3 ■ NAMUR NE21
--------------	---

13.4 프로세스

프로세스 온도 범위	-5~55 °C (20~130 °F)
------------	----------------------

프로세스 압력 범위	<ul style="list-style-type: none"> ■ 센서: 0.5~10 bar (7.3~145 psi) ■ 센서 및 어셈블리: 0.5~6 bar (7.3~87 psi)
------------	---

유량 제한	최소 유량 최소 유량은 필요하지 않습니다.
-------	-----------------------------------

13.5 기계적 구조

치수	→ "설치" 섹션
----	-----------

무게	클램핑 링이 없는 센서:	0.69 kg (1.52 lb)
	클램핑 링이 있는 센서:	0.78 kg (1.72 lb)

재질	센서	
	하우징:	티타늄 3.7035
	광학 창:	사파이어
	O링:	FKM, EPDM (케이블 어셈블리의 셸)

CFS51 표준 어셈블리

유량 셀:	검은색 PEHD, UL94: HB
O링:	FKM
클램핑 링:	티타늄 3.7035

프로세스 연결부	<ul style="list-style-type: none"> ■ 센서: G1" 및 NPT ¾" ■ 어셈블리: G1/4" DN 4/6 (세척 연결부), G1/4" DN6/8 (프로세스 연결부)
----------	---

표제어 색인

0 ~ 9

1점 교정 29
 2점 교정 29
 3점 교정 30

ㄱ

경고 4
 계수 31
 고체 상태 레퍼런스 27
 교정 26
 기능 점검 25
 기술 자료 39

ㄴ

문제 해결 33

ㄷ

반납 37
 방진방수 등급 23
 방향 13
 배선 22

ㄹ

설치 10
 설치 요건 10
 설치 지침 12
 설치 후 점검 21
 세척 36
 수리 37
 승인 9
 시운전 25
 신호 필터 32

ㅇ

안전 지침 5
 액세서리 38
 어셈블리 조정 25
 연결 후 점검 24
 예비 부품 37
 오프셋 31
 유지보수 34
 유지보수 작업 34
 인증 9
 입고 승인 8

ㅈ

작동 26
 전기 연결 22
 제품 구성 9
 제품 설계 7
 제품 설명 7
 제품 식별 8
 제품 안전 6
 진단 33

ㅊ

측정 시스템 14, 15

측정 원리 7
 치수 10

ㅌ

탁도 보상 26

표

폐기 37



www.addresses.endress.com
