

# Instrucciones de instalación

## **Módulo terminal**

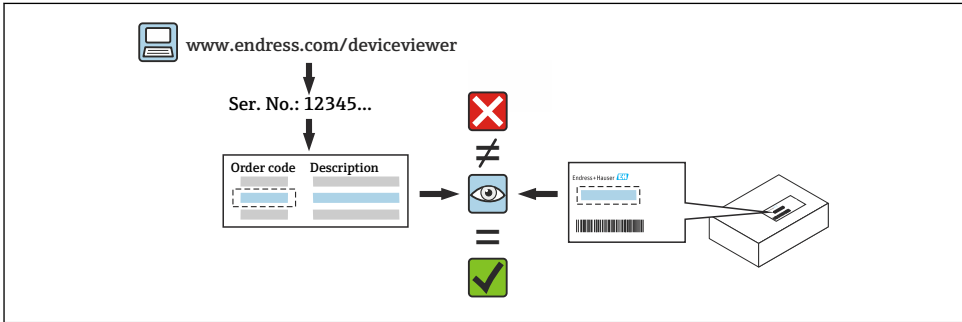
Cerabar, Deltabar



# 1 Uso previsto

- Una unidad defectuosa solo se puede reemplazar con una unidad del mismo tipo que funcione correctamente.
- Use únicamente piezas originales de Endress+Hauser.
- Compruebe en *Device Viewer* ([www.endress.com/deviceviewer](http://www.endress.com/deviceviewer)) si la pieza de repuesto es adecuada para el equipo en cuestión.

**i** En algunos equipos se proporciona dentro de este una visión general de las piezas de repuesto. Si el conjunto de la pieza de repuesto figura en la lista de visión general, la comprobación en Device Viewer no resulta necesaria.



# 2 Personal autorizado para efectuar reparaciones

Para llevar a cabo tareas de reparación, montaje, instalación eléctrica y puesta en marcha de los equipos, el personal técnico debe cumplir los requisitos siguientes:


- Tener la formación necesaria en seguridad del instrumento.
- Estar familiarizado con las condiciones de funcionamiento individuales de los equipos.
- En el caso de los equipos con certificado Ex, también deben haber recibido formación en protección contra explosiones.

**i** La responsabilidad de que el trabajo se lleve a cabo de manera segura y de conformidad con la norma de calidad requerida recae en el personal técnico que lo efectúa. Dicho personal debe garantizar asimismo la seguridad del equipo después de su reparación.

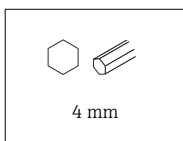
# 3 Instrucciones de seguridad

- Tenga en cuenta el manual de instrucciones del equipo.
- Es imprescindible cumplir la reglamentación nacional por la que se rigen los procedimientos de montaje, instalación eléctrica, puesta en marcha, mantenimiento y reparación.
- En el caso de equipos destinados al uso en áreas de peligro, tenga en cuenta las instrucciones recogidas en la documentación Ex (XA).

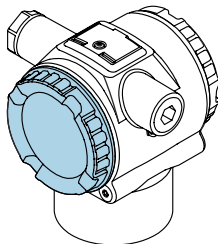
- En el caso de equipos usados en aplicaciones relacionadas con la seguridad de conformidad con IEC 61508 o IEC 61511: Puesta en marcha conforme al manual de instrucciones tras la reparación.
- Antes de retirar el equipo: Ajuste el proceso de manera que pase a un estado seguro y purgue la tubería de las sustancias del proceso que sean peligrosas.
- ¡Riesgo de quemaduras por superficies calientes! Antes de empezar el trabajo: Espere que el sistema y el equipo se enfrien hasta una temperatura que permita tocarlos.
- Riesgo de daños en los componentes electrónicos. Asegúrese de que el entorno de trabajo esté protegido contra descargas de electricidad estática.
- No está permitido efectuar modificaciones en el equipo.
- Tenga en cuenta las instrucciones de transporte y devolución del equipo que figuran en el manual de instrucciones.

 Para obtener información sobre el servicio técnico y las piezas de repuesto, póngase en contacto con su centro Endress+Hauser.

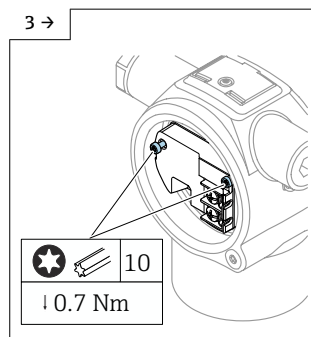
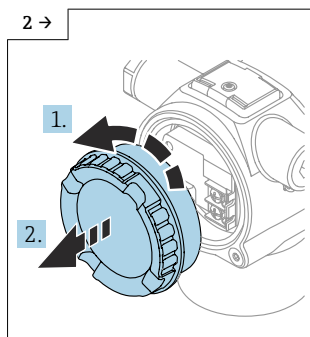
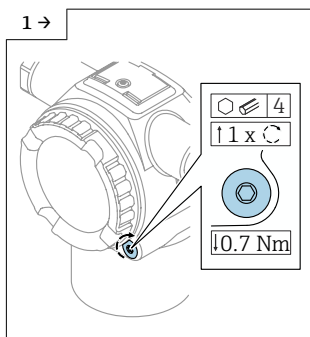
## 4 Lista de herramientas



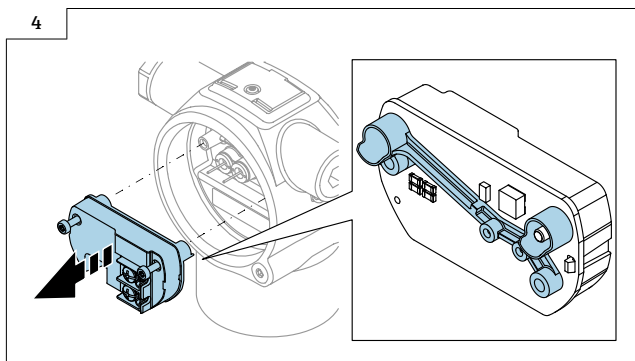
## 5 Retirada del módulo terminal



1 Posición de instalación



- Asegúrese de que no haya tensión entre la cubierta y el tornillo de bloqueo de la cubierta. Para ello, gire el tornillo de bloqueo de la cubierta en el sentido de apriete.



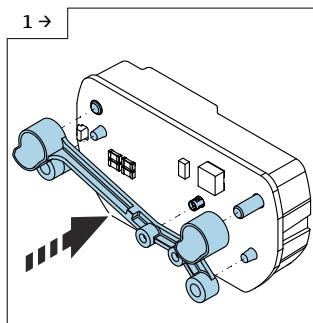
- Retire el módulo terminal con el ojal.

## 6 Instalación

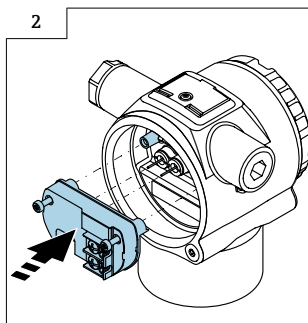
### 6.1 Instrucciones generales de instalación

La instalación se lleva a cabo siguiendo el procedimiento de retirada en orden inverso.

### 6.2 Instrucciones de instalación especiales



► Posicione el ojal correctamente.



► **i** Asegúrese de que el módulo terminal esté posicionado correctamente durante la instalación para que los pines de contacto no se dañen.

## 7 Eliminación



En los casos necesarios según la Directiva 2012/19/UE, sobre residuos de equipos eléctricos y electrónicos (RAEE), nuestro producto está marcado con el símbolo representativo a fin de minimizar los desechos de RAEE como residuos urbanos no seleccionados. No tire a la basura los productos que llevan la marca de residuos urbanos no seleccionados. En lugar de ello, devuélvalos al fabricante para que los elimine en las condiciones aplicables.







71759897

[www.addresses.endress.com](http://www.addresses.endress.com)

---