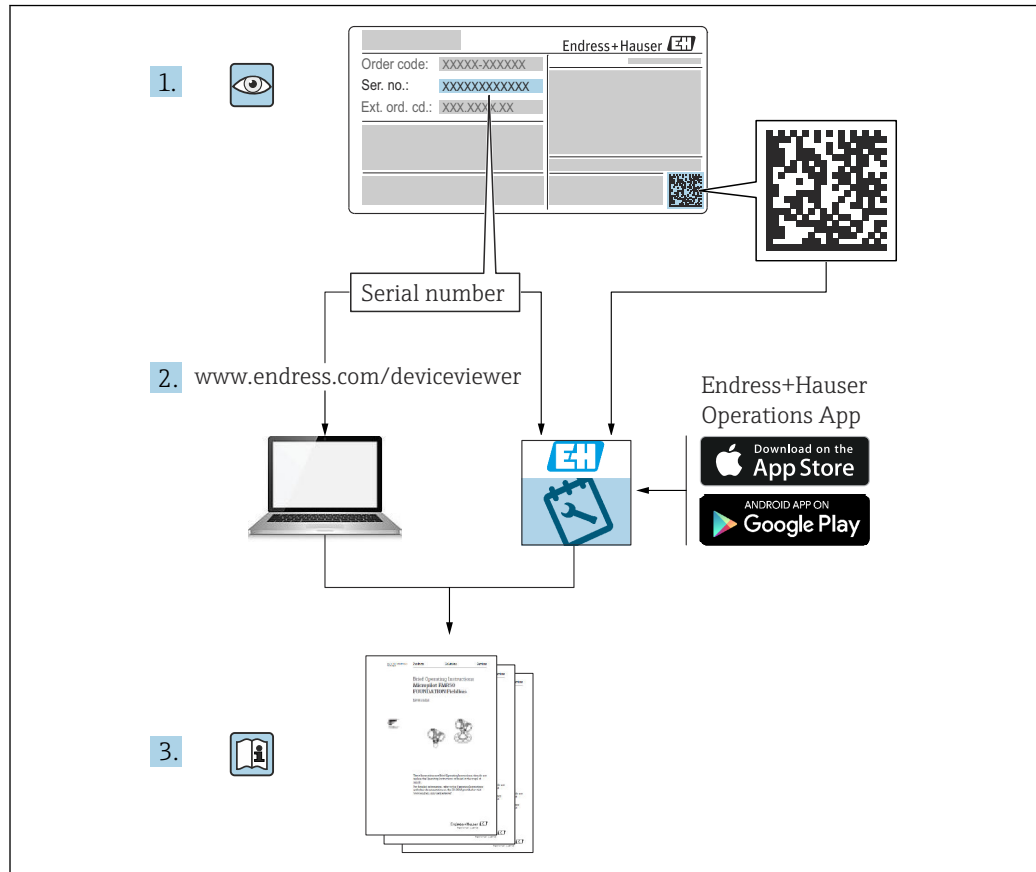


取扱説明書

Liquiphant FTL63 Density および密度演算器 QML51

音叉式
食品およびライフサイエンス産業向けの液体用密度計





A0023555

- 本書は、本機器で作業する場合にいつでもすぐに手に取れる安全な場所に保管してください。
- 要員やプラントが危険にさらされないよう、「安全上の基本注意事項」セクション、ならびに作業手順に関して本書に規定されている、その他の安全上の注意事項をすべて熟読してください。

弊社は、事前の予告なしに技術仕様を変更する権利を有するものとします。本書に関する最新情報および更新内容については、弊社営業所もしくは販売代理店にお問い合わせください。

目次

1	本説明書について	5	6.2	機器の接続	23
1.1	本文の目的	5	6.2.1	密度測定用の 2 線式密度計 (エレク トロニックインサート FEL60D) ...	23
1.2	シンボル	5	6.2.2	ケーブルの接続	25
1.2.1	安全シンボル	5	6.2.3	配線状況の確認	25
1.2.2	電気シンボル	5	7	操作オプション	26
1.2.3	工具シンボル	5	7.1	操作オプションの概要	26
1.2.4	特定情報に関するシンボル	5	7.1.1	操作コンセプト	26
1.2.5	図中のシンボル	6	7.1.2	エレクトロニックインサートの各 要素	26
1.3	関連資料	6	8	設定	26
1.4	登録商標	7	8.1	設置状況の確認および機能チェック	26
2	安全上の基本注意事項	7	8.2	機器のスイッチオン	26
2.1	要員の要件	7	9	操作	27
2.2	指定用途	7	9.1	ライト信号	27
2.3	労働安全	8	10	診断およびトラブルシューティン グ	28
2.4	操作上の安全性	8	10.1	LED の診断情報	28
2.5	製品の安全性	8	10.1.1	エレクトロニックインサートの LED	28
2.6	IT セキュリティ	9	11	メンテナンス	28
3	製品説明	9	11.1	メンテナンス作業	28
3.1	測定原理	9	11.1.1	洗浄	28
3.2	計測システム	10	12	修理	29
3.3	製品構成	11	12.1	一般的注意事項	29
4	受入検査および製品識別表示	11	12.1.1	修理コンセプト	29
4.1	受入検査	11	12.1.2	防爆認定機器の修理	29
4.2	製品識別表示	12	12.2	スペアパーツ	29
4.2.1	銘板	12	12.3	返却	29
4.2.2	製造者所在地	12	12.4	廃棄	30
4.3	保管および輸送	12	13	アクセサリ	31
4.3.1	保管条件	12	13.1	Device Viewer	31
5	設置	13	13.2	デュアル端子箱部 (アルミニウム製) 用日 除けカバー	31
5.1	設置要件	13	13.3	アルミニウム製シングルコンパートメント ハウジング用の日除けカバー。	32
5.1.1	流速 - パイプへの設置	14	13.4	M12 ソケット	32
5.1.2	上流側/下流側直管長	15	13.5	溶接アダプタ	32
5.1.3	補正係数	16	14	技術データ	33
5.1.4	付着防止	18	14.1	入力	33
5.1.5	間隔を考慮すること	18	14.1.1	測定変数	33
5.1.6	機器の支持	18	14.1.2	測定範囲	33
5.1.7	漏れ検知用の穴付きの溶接アダプ タ	19			
5.2	機器の設置	19			
5.2.1	必要な工具	19			
5.2.2	設置手順	19			
5.3	設置状況の確認	22			
6	電気接続	22			
6.1	接続要件	22			
6.1.1	固定ねじ付きカバー	22			
6.1.2	保護接地 (PE) の接続	23			

14.2	出力	33
14.2.1	防爆接続データ	33
14.3	環境	34
14.3.1	周囲温度範囲	34
14.3.2	動作高度	34
14.3.3	気候クラス	34
14.3.4	保護等級	34
14.3.5	汚染度	35
14.4	プロセス	35
14.4.1	許容プロセス温度	35
14.4.2	温度ショック	35
14.4.3	プロセス圧力範囲	35
14.4.4	耐圧力特性	35
14.5	追加の技術データ	35
	索引	36

1 本説明書について

1.1 本文の目的

本取扱説明書には、機器のライフサイクルの各段階（製品識別表示、納品内容確認、保管、設置、接続、操作、設定からトラブルシューティング、メンテナンス、廃棄まで）において必要とされるあらゆる情報が記載されています。

1.2 シンボル

1.2.1 安全シンボル



危険

危険な状況を警告するシンボルです。この表示を無視して誤った取り扱いをすると、死亡、大けが、爆発、火災を引き起こす恐れがあります。



警告

潜在的に危険な状況を警告するシンボルです。この表示を無視して誤った取り扱いをすると、死亡、大けが、爆発、火災を引き起こす恐れがあります。



注意

潜在的に危険な状況を警告するシンボルです。この表示を無視して誤った取り扱いをすると、軽傷または中程度のけがを負う恐れがあります。



注記

潜在的に有害な状況を警告するシンボルです。この表示を無視して誤った取り扱いをすると、製品や周囲のものを破損する恐れがあります。

1.2.2 電気シンボル

⊥ 接地接続

接地システムを介して接地される接地クランプ

⊕ 保護接地 (PE)

その他の接続を行う前に、接地する必要がある接地端子。接地端子は機器の内側と外側にあります。

1.2.3 工具シンボル

🔩 マイナスドライバ

🔧 六角レンチ

🔧 スパナ

1.2.4 特定情報に関するシンボル



許可

許可された手順、プロセス、動作



推奨

推奨の手順、プロセス、動作



禁止

禁止された手順、プロセス、動作



ヒント

追加情報を示します。



資料参照



ページ参照



図参照

1.2.5 図中のシンボル

1, 2, 3, ...

項目番号

1, 2, 3

一連のステップ



操作・設定の結果



注意すべき注記または個々のステップ

A, B, C, ...



90° 視野角

対象物を別の視点から表示していることを示します。

⚠ 危険場所

危険場所を示します。

⚠ 安全区域 (非危険場所)

非危険場所を示します。

1.3 関連資料




関連技術資料の範囲の概要については、以下を参照してください。

- デバイスビューワー (www.endress.com/deviceviewer) : 銘板のシリアル番号を入力します。
- Endress+Hauser Operations アプリ : 銘板のシリアル番号を入力するか、銘板のマトリクスコードをスキャンしてください。

以下の資料は、製品構成に応じて弊社ウェブサイトのダウンロードエリアから入手できます (www.endress.com/downloads)。

資料の種類	資料の目的および内容
技術仕様書 (TI)	計画支援 製品に関するすべての技術データおよび製品とともに注文可能なすべてのアクセサリの概要が記載されています。
簡易取扱説明書 (KA)	最初の測定値を取得するためのクイックガイド 簡易取扱説明書には、受入検査から初期調整までに必要なすべての製品情報が記載されています。
取扱説明書 (BA)	参考資料 取扱説明書には、製品ライフサイクルの各種段階（製品の識別、受入検査、保管、取付け、接続、操作、設定からトラブルシューティング、メンテナンス、廃棄まで）において必要とされる情報が記載されています。
機能説明書 (GP)	パラメータの参考資料 製品で読み取り可能または設定可能なパラメータの詳細な説明が記載されています。本説明書は、全ライフサイクルにわたって本製品を使用し、特定の設定を行う人のために用意されたものです。

資料の種類	資料の目的および内容
安全上の注意事項 (XA)	各種認定に応じて、危険場所で電気機器を使用するための安全上の注意事項も製品に付属します。これは、取扱説明書の付随資料です。  製品に対応する安全上の注意事項 (XA) の情報が銘板に明記されています。
機器固有の補足資料 (SD/FY)	関連する補足資料に記載される指示を常に厳守してください。補足資料は、製品資料に付随するものです。

1.4 登録商標

Modbus®

SCHNEIDER AUTOMATION, INC の登録商標です。

OPC UA

OPC Foundation, Scottsdale, Arizona, USA の登録商標です。

HART®

FieldComm Group, Austin, Texas, USA の登録商標です。

2 安全上の基本注意事項

2.1 要員の要件

設置、設定、診断、およびメンテナンスを実施する要員は、以下の要件を満たさなければなりません。

- ▶ 訓練を受けて、当該任務および作業に関する資格を取得した専門作業員であること。
- ▶ 施設責任者の許可を得ていること。
- ▶ 各地域/各国の法規を熟知していること。
- ▶ 作業を開始する前に、取扱説明書、補足資料、ならびに証明書（用途に応じて異なります）の説明を読み、内容を理解しておくこと。
- ▶ 指示に従い、基本条件を遵守すること。

オペレータ要員は、以下の要件を満たさなければなりません。

- ▶ 施設責任者からその作業に必要な訓練および許可を得ていること。
- ▶ 本資料の説明に従うこと。

2.2 指定用途


本書で説明する機器は、液体の密度測定にのみ使用することを目的としたものです。

計測システムは以下で構成されます。

- 1つの密度計算器 QML51
- 最大2つの Liquiphant Density ユニット
- 最大2つの温度センサ
- 最大2つの圧力センサ

密度演算器 QML51 は、数学的手法と基準を用いて測定物の濃度などの誘導変数を計算します。

機器のリミット値として規定されている上限値/下限値を上回る/下回ることがないようにしてください。

 技術関連資料を参照

不適切な用途

不適切なあるいは指定用途以外での使用に起因する損傷については、製造者は責任を負いません。

機械的損傷の防止：

- ▶ 鋭利なものや硬いもので機器の表面を触ったり、洗浄したりしないでください。

不明な場合の確認：

- ▶ 特殊な測定物および洗浄液に関して、Endress+Hauser では接液部材質の耐食性検証をサポートしますが、保証や責任は負いかねます。

残存リスク

プロセスからの熱伝導と電子機器部内の電力損失により、Liquiphant ハウジングの温度は稼働中に 80 °C (176 °F) まで上昇することがあります。運転中に、センサが測定物の温度に近い温度に達する可能性があります。

表面に接触すると火傷を負う危険があります。

- ▶ 流体温度が高い場合は、接触しないように保護対策を講じて、やけどを防止してください。

2.3 労働安全

機器で作業する場合：

- ▶ 各国の規制に従って、必要な個人用保護具を着用してください。

2.4 操作上の安全性

機器が損傷する可能性があります。

- ▶ 適切な技術的条件下でエラーや故障がない場合にのみ、機器を操作してください。
- ▶ 事業者には、機器を支障なく操作できるようにする責任があります。

機器の設定、テスト、およびメンテナンス作業

機器の設定、テスト、メンテナンス作業中に、プロセスの安全性が危険にさらされる可能性があります。

- ▶ 機器の設定、テスト、メンテナンス作業時には、操作上の安全性とプロセスの安全性を保証する必要があります。

機器の改造

機器に対して無断で変更を加えることは、予期せぬ危険な状況を生む可能性があるため禁止されています。

- ▶ 変更が必要な場合は、弊社営業所もしくは販売代理店にお問い合わせください。

修理

操作上の安全性と信頼性を保証するために、以下の点にご注意ください。

- ▶ 機器の修理作業は、これが明示的に許可されている場合にのみ行ってください。
- ▶ 電気機器の修理に関する各地域/各国の規定を遵守してください。
- ▶ 弊社純正スペアパーツおよびアクセサリのみを使用してください。

危険場所

危険場所（例：防爆区域）で本機器を使用する際には、作業員または設備に対する危険を排除するために以下を行ってください。

- ▶ 注文した機器が危険場所仕様になっていることを銘板で確認してください。
- ▶ 本書に付随する別冊の補足資料に記載されている指示に従ってください。

2.5 製品の安全性

この最先端の機器は、操作上の安全基準に適合するように、GEP (Good Engineering Practice) に従って設計およびテストされています。そして、安全に操作できる状態で工場から出荷されます。

本機器は一般的な安全基準および法的要件を満たしています。また、機器固有の EU 適合宣言に明記された EU 指令にも準拠します。Endress+Hauser は CE マークの貼付により、これを保証いたします。

2.6 IT セキュリティ

取扱説明書の指示に従って製品を設置および使用した場合にのみ、当社の保証は有効です。本製品には、設定が誤って変更されないよう、保護するためのセキュリティ機構が備えられています。

製品および関連するデータ伝送の追加的な保護を提供する IT セキュリティ対策を、事業者自身が自社の安全基準に従って講じる必要があります。

3 製品説明

Liquiphant FTL63 センサ（エレクトリックインサート FEL60D 搭載）

密度演算器 QML51 と組み合わせて液体測定物の密度を測定します。危険場所での使用にも適しています。

3.1 測定原理

計測システムは、以下の主要コンポーネントで構成されます。

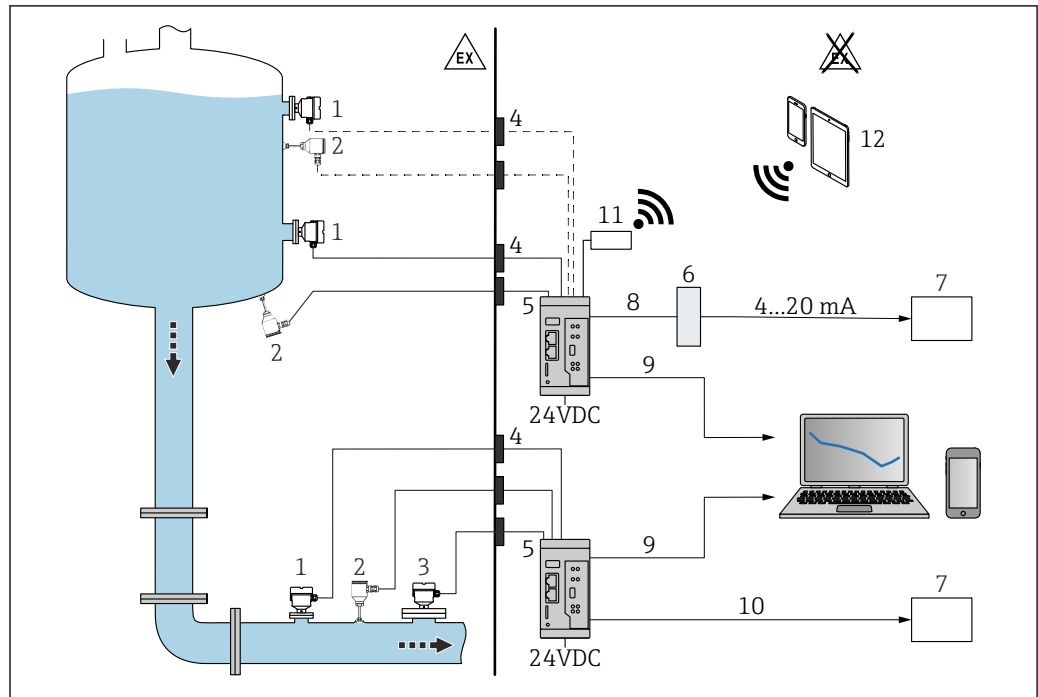
- Liquiphant Density
- 密度演算器

Liquiphant Density は、密度演算器との組み合わせで、パイプやタンク内のニュートン液体および純粘性流体の密度を測定します。

圧電素子の駆動により、Liquiphant Density の音叉部がその共振周波数まで励振されます。液体密度の変化により、音叉部の共振周波数が変化します。これにより、測定物の密度は、音叉部の共振周波数に直接影響を及ぼします。この効果を使用して、密度測定が行われます。

密度演算器では、液体の密度はセンサから伝送される音叉部の共振周波数と、保存されているセンサ固有のパラメータから計算されます。温度と圧力の影響を補正するため、対応する追加のセンサを密度演算器に接続することが可能です。

3.2 計測システム



A0059906

図 1 密度演算器 QML51 を使用した密度測定

- 1 Liquiphant Density、エレクトロニックインサート FEL60D 搭載 → パルス出力
- 2 温度センサ、例：4~20 mA 出力
- 3 圧力伝送器 4~20 mA 出力；0.6 MPa (87 psi) を超える圧力または圧力が変動する場合に必要な
- 4 防爆バリア (Liquiphant Density、危険場所に設置された温度および/または圧力センサ)
- 5 密度演算器 QML51
- 6 Modbus TCP / 4~20 mA コンバータ
- 7 プログラマブルロジックコントローラ (PLC)
- 8 Modbus TCP
- 9 イーサネット
- 10 Modbus TCP または OPC UA
- 11 TELTONIKA Router RUT241 (アクセサリ)。無線接続用。
- 12 モバイル機器

i 危険場所で使用する場合：RN22 アクティブバリアによる防爆バリア。2チャンネルの RN22 アクティブバリアは、アナログ機器回路および SIL 2 (SC 3) までの安全機器に電源を供給します。本質安全の透過的 HART® インタフェースにより、フィールド機器と密度演算器 QML51 との間で信頼性の高い接続が実現します。危険場所内の 2 線式/4 線式機器に接続され、NAMUR NE 175 に準拠した 2 つ目の電氣的に絶縁された信号出力を提供します。

液体測定物の密度を計算するだけでなく、密度演算器 QML51 は、測定物の基準密度や溶液の濃度を測定し、最大 4 つの異なる測定物または空のパイプラインを検出することも可能です。

このとき、密度演算器は、最大 2 つの測定点を評価し、接続された 2 線式変換器に補助電源を直接供給します。これにより、最大 2 つの Liquiphant 密度センサと 2 つの温度センサを接続し、温度の影響を補正して基準密度を計算することができます。

濃度測定には、保存されている糖濃度用の ICUMSA、エタノール用の OIML ITS-90 などの基準値、電解液用の事前設定された各種計算式 (Laliberté-Cooper モデルに基づく) を使用できます。

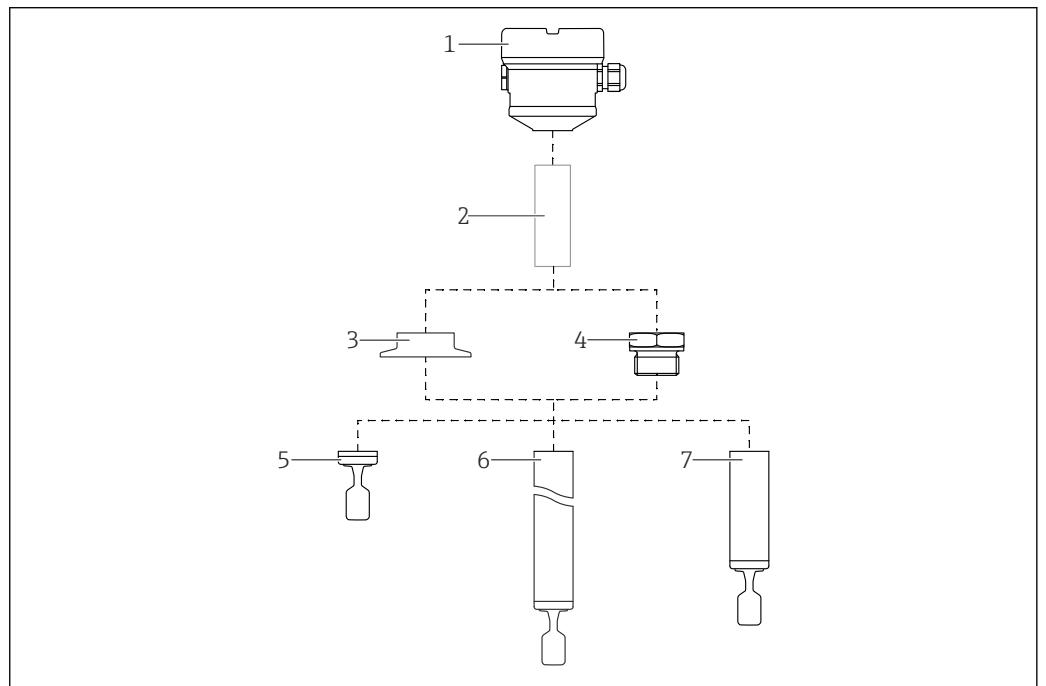
特定の基準密度または濃度テーブルは、リニアライゼーションテーブル形式で手動入力するか、標準データ形式 (例：.csv、.xlsx) で密度演算器にインポートして計算に使用することが可能です。

密度および濃度の値は、SI 単位、°Baume、°Brix、°API など、さまざまな単位で出力できます。

QML51 の設定は、内蔵 Web サーバーを介して行われます。このサーバーには、標準ウェブブラウザを使用して安全な TLS 接続でアクセスできます。

PLC または SCADA システムへの出力用に、QML51 はイーサネットプロトコル Modbus TCP および OPC UA をサポートしています。PLC との接続に電流信号が必要な場合は、コンバータを介して生成することが可能です。Modbus TCP プロトコルから最大 4 チャンネルのアナログ 4~20 mA 信号を生成できるコンバータがアクセサリとして用意されています。

3.3 製品構成



A0052411

図 2 Liquiphant FTL63 製品構成

- 1 ハウジング（エレクトロニックインサート FEL60D およびカバー付き）
- 2 温度セパレータ、ガスタイトフィードスルー（二次隔壁）、オプション
- 3 プロセス接続、例：クランプ/トリクランプ
- 4 プロセス接続、例：ネジ
- 5 音叉部付き一体型プローブ
- 6 音叉部付き伸長パイププローブ
- 7 音叉部付きショートパイププローブ

4 受入検査および製品識別表示

4.1 受入検査

納品時：

1. 梱包に損傷がないか確認します。
 - ↳ すぐに製造者にすべての損傷を報告してください。損傷したコンポーネントは取り付けないでください。
2. 納品書を使用して納入品目を確認します。
3. 銘板のデータと納品書に記載された注文仕様を比較します。

4. 技術仕様書やその他の必要な関連資料（例：証明書）がすべてそろっていることを確認します。

 1つでも条件が満たされていない場合は、製造者にお問い合わせください。

4.2 製品識別表示

機器を識別するには、以下の方法があります。

- 銘板に記載された仕様
- 納品書に記載されたオーダーコード（機器仕様コードの明細付き）
- 銘板に記載されているシリアル番号をデバイスビューワー（www.endress.com/deviceviewer）に入力すると、機器に関するすべての情報が表示されます。

4.2.1 銘板

法律で定められた記載情報および機器の関連情報は銘板に明記されています。以下に例を示します。

- 製造者識別
- オーダー番号、拡張オーダーコード、シリアル番号
- 技術データ、保護等級
- ファームウェアバージョン、ハードウェアバージョン
- 認定固有の情報
- データマトリクスコード（機器に関する情報）

銘板のデータとご注文内容を照合してください。

4.2.2 製造者所在地

Endress+Hauser SE+Co. KG
Hauptstraße 1
79689 Maulburg, Germany

製造場所：銘板を参照してください。

4.3 保管および輸送

4.3.1 保管条件

- 納入時の梱包材をご利用ください。
- 機器を清潔で乾燥した環境で保管し、衝撃による損傷から保護してください。

保管温度

Liquiphant FTL63

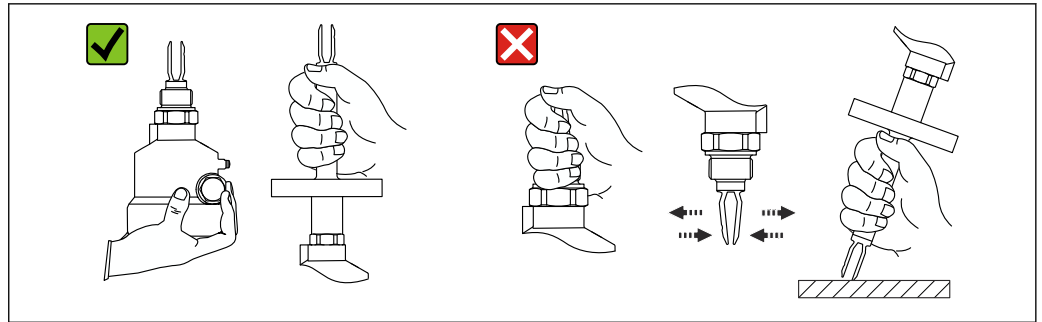
-40～+80 °C (-40～+176 °F)

密度演算器 QML51

-25～85 °C (-13～185 °F)

機器の輸送

- 機器を測定場所に輸送する際には、当社出荷時の梱包材をご利用ください。
- 機器を持つ際には、ハウジング、温度セパレータ、プロセス接続部、または伸長パイプを持ってください。
- 音叉部を曲げたり、短くしたり、伸ばしたりしないでください。



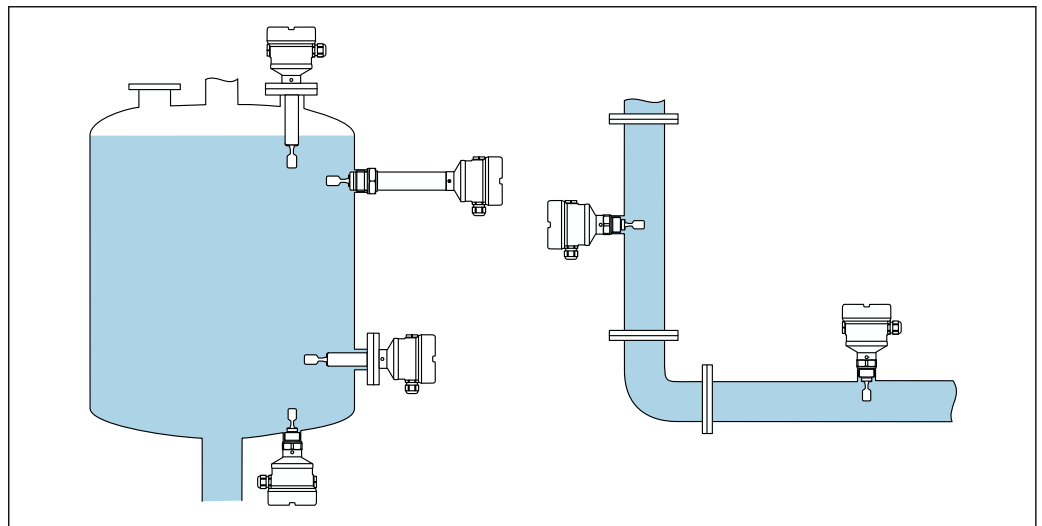
A0034846

図 3 輸送中の機器の取扱い

5 設置

取付方法

- 一体型または長さ約 500 mm (19.7 in) 以下のパイプ付きの機器は任意の方向に取付可能です。
- ロングパイプ付き機器は上方から垂直に取り付けてください。
- 音叉フォークの先端とタンク内壁またはパイプ内壁との最小距離：10 mm (0.39 in)

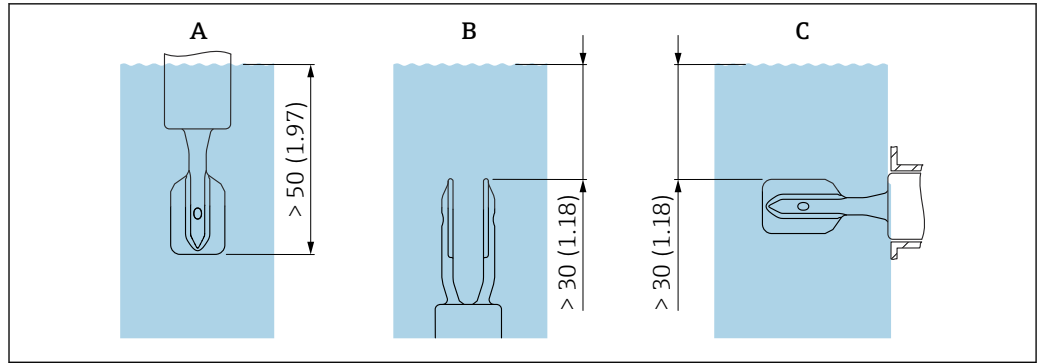


A0039739

図 4 容器、タンク、またはパイプへの設置例

5.1 設置要件

音叉部と隔膜が常に測定物に浸漬する取付位置を選定してください。



A0039685

図 5 単位 mm (in)

- A 上方からの設置
- B 下方からの設置
- C 側面からの設置

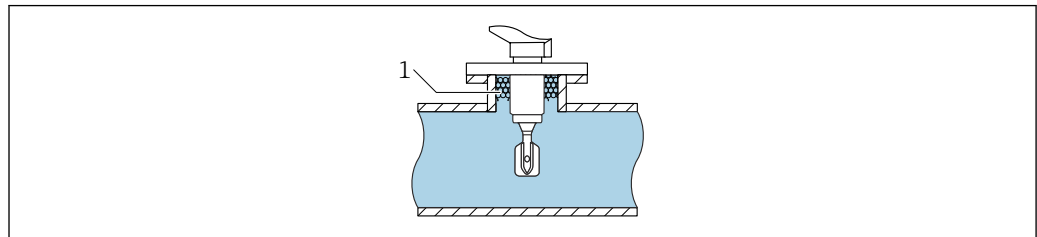
- i** ■ パイプまたはノズルに気泡が発生しないようにしてください。
- 適度な通気性を確保してください。

i 最大粘度：350 mPa·s (3.5 P)

5.1.1 流速 - パイプへの設置

測定物の流れの中に音叉部を設置

- 流速：< 2 m/s (6.56 ft/s)/秒
- 気泡の発生を防ぐこと (1)

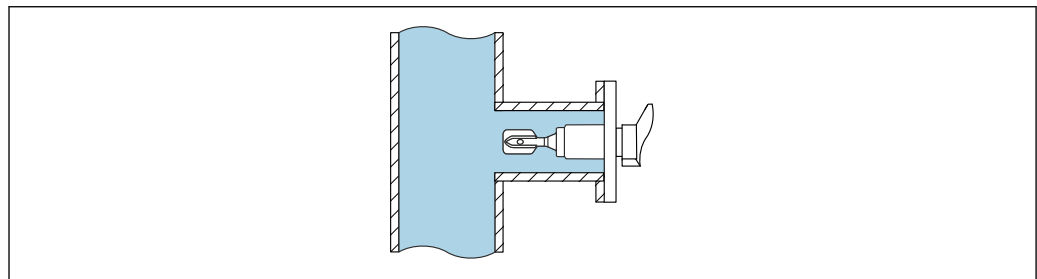


A0039718

図 6 パイプ内の測定物の流れの中への設置例

測定物の直接的な流れから離して音叉部を設置

流速：< 2 m/s (6.56 ft/s)



A0039721

図 7 パイプ内の測定物の直接的な流れから離れた設置例

5.1.2 上流側/下流側直管長

上流側直管長

可能な場合は、センサをできるだけ上流側に設置して、バルブ、ティー、エルボ、フランジエルボなどから離してください。

精度仕様に適合するよう、上流側直管長は以下の要件を満たしている必要があります。

上流側直管長： $\geq 5 \times \text{DN}$ （呼び口径） - 最小 750 mm (29.5 in)

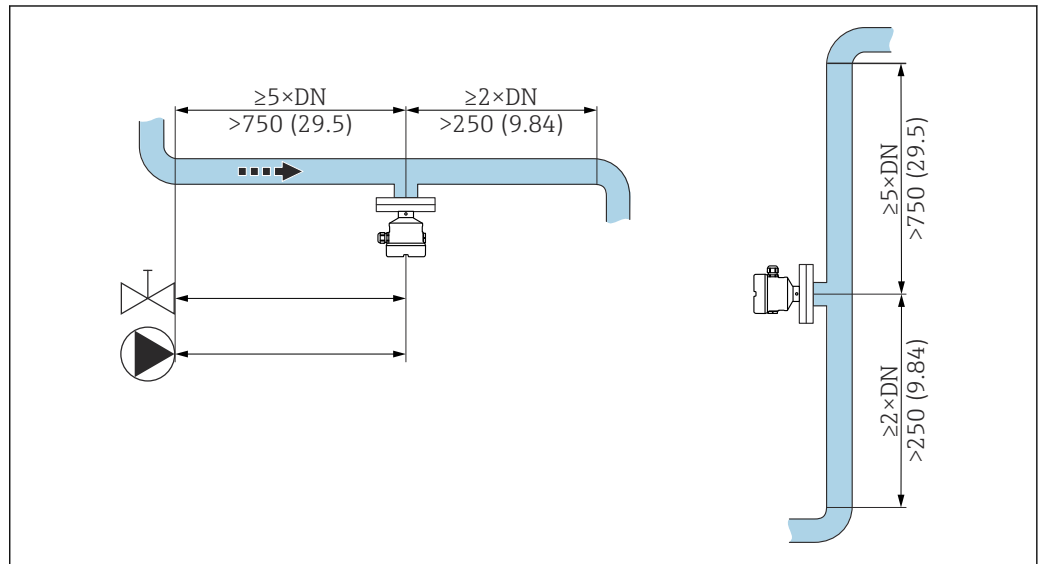


図 8 上流側直管長の取付け。測定単位 mm (in)

下流側直管長

精度仕様に適合するよう、下流側直管長は以下の要件を満たしている必要があります。

下流側直管長： $\geq 2 \times \text{DN}$ （呼び口径） - 最小 250 mm (9.84 in)

圧力センサおよび温度センサは、Liquiphant 密度センサの下流側（流れ方向からみて）に設置する必要があります。本機器の下流側に圧力測定点および温度測定点を設ける場合は、この測定点と本機器の間に十分な間隔を確保してください。

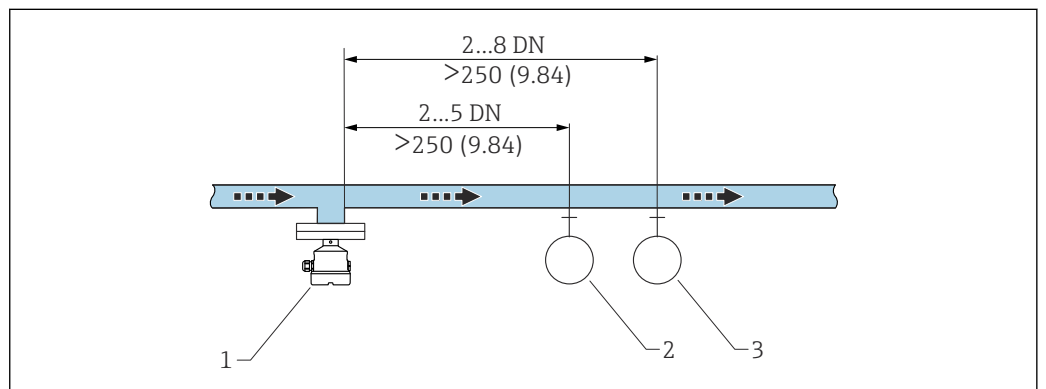


図 9 下流側直管長の取付け。測定単位 mm (in)

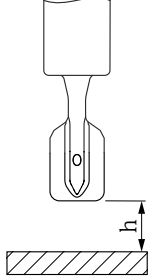
- 1 Liquiphant 密度センサ
- 2 圧力測定点
- 3 温度測定点

5.1.3 補正係数

取付位置の条件によって音叉部の振動が影響を受ける場合は、補正係数 (r) を使用して測定結果を調整できます。

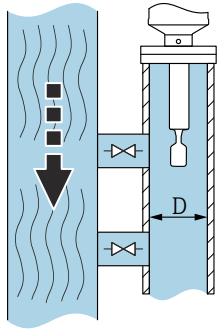
標準的な取付け

高さ「h」に対する補正係数「r」、密度演算器 QML51 に入力：

	h	r
 <p style="text-align: center;">A0039687</p>	12 mm (0.47 in)	1.0026
	14 mm (0.55 in)	1.0016
	16 mm (0.63 in)	1.0011
	18 mm (0.71 in)	1.0008
	20 mm (0.79 in)	1.0006
	22 mm (0.87 in)	1.0005
	24 mm (0.94 in)	1.0004
	26 mm (1.02 in)	1.0004
	28 mm (1.10 in)	1.0004
	30 mm (1.18 in)	1.0003
	32 mm (1.26 in)	1.0003
	34 mm (1.34 in)	1.0002
	36 mm (1.42 in)	1.0001
	38 mm (1.50 in)	1.0001
	40 mm (1.57 in)	1.0000

外筒管に設置

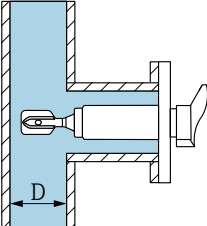
外筒管の内径「D」に対する補正係数「r」、密度演算器 QML51 に入力：

	D	r
 <p style="text-align: center;">A0039689</p>	< 44 mm (1.73 in)	-
	44 mm (1.73 in)	1.0191
	46 mm (1.81 in)	1.0162
	48 mm (1.89 in)	1.0137
	50 mm (1.97 in)	1.0116
	52 mm (2.05 in)	1.0098
	54 mm (2.13 in)	1.0083
	56 mm (2.20 in)	1.0070
	58 mm (2.28 in)	1.0059
	60 mm (2.36 in)	1.0050
	62 mm (2.44 in)	1.0042
	64 mm (2.52 in)	1.0035
	66 mm (2.60 in)	1.0030
	68 mm (2.68 in)	1.0025
	70 mm (2.76 in)	1.0021
	72 mm (2.83 in)	1.0017
	74 mm (2.91 in)	1.0014

	D	r
	76 mm (2.99 in)	1.0012
	78 mm (3.07 in)	1.0010
	80 mm (3.15 in)	1.0008
	82 mm (3.23 in)	1.0006
	84 mm (3.31 in)	1.0005
	86 mm (3.39 in)	1.0004
	88 mm (3.46 in)	1.0003
	90 mm (3.54 in)	1.0003
	92 mm (3.62 in)	1.0002
	94 mm (3.70 in)	1.0002
	96 mm (3.78 in)	1.0001
	98 mm (3.86 in)	1.0001
	100 mm (3.94 in)	1.0001
	> 100 mm (3.94 in)	1.0000


配管内への設置

パイプの内径「D」に対する補正係数「r」、密度演算器 QML51 に入力：

	D	r
 <p style="text-align: center;">A0039707</p>	<44 mm (1.73 in)	-
	44 mm (1.73 in)	1.0225
	46 mm (1.81 in)	1.0167
	48 mm (1.89 in)	1.0125
	50 mm (1.97 in)	1.0096
	52 mm (2.05 in)	1.0075
	54 mm (2.13 in)	1.0061
	56 mm (2.20 in)	1.0051
	58 mm (2.28 in)	1.0044
	60 mm (2.36 in)	1.0039
	62 mm (2.44 in)	1.0035
	64 mm (2.52 in)	1.0032
	66 mm (2.60 in)	1.0028
	68 mm (2.68 in)	1.0025
	70 mm (2.76 in)	1.0022
	72 mm (2.83 in)	1.0020
	74 mm (2.91 in)	1.0017
	76 mm (2.99 in)	1.0015
	78 mm (3.07 in)	1.0012
	80 mm (3.15 in)	1.0009
82 mm (3.23 in)	1.0007	
84 mm (3.31 in)	1.0005	
86 mm (3.39 in)	1.0004	
88 mm (3.46 in)	1.0003	

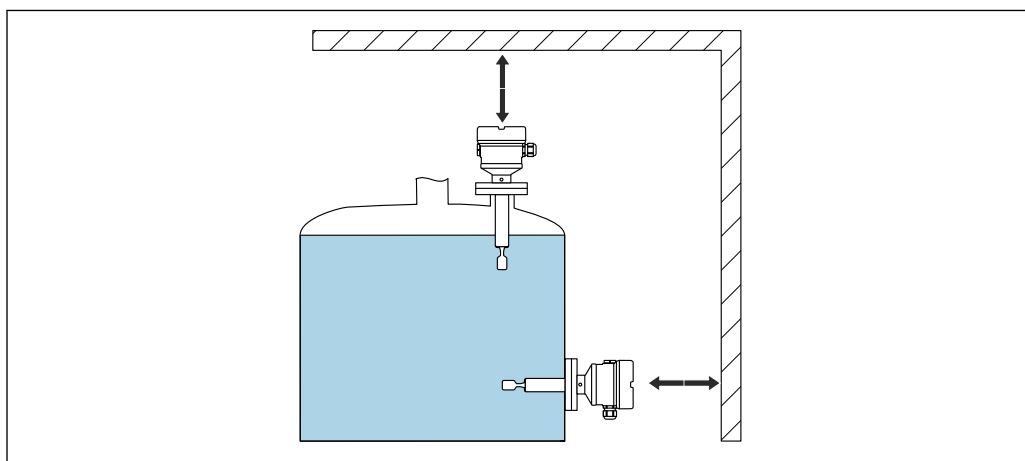
	D	r
	90 mm (3.54 in)	1.0002
	92 mm (3.62 in)	1.0002
	94 mm (3.70 in)	1.0001
	96 mm (3.78 in)	1.0001
	98 mm (3.86 in)	1.0001
	100 mm (3.94 in)	1.0001
	>100 mm (3.94 in)	1.0000

5.1.4 付着防止


 必要に応じて、メンテナンス間隔を検討してください。

5.1.5 間隔を考慮すること

エレクトロニックインサートの取付け、接続、交換のために、十分なスペースをタンクの外側に確保してください。

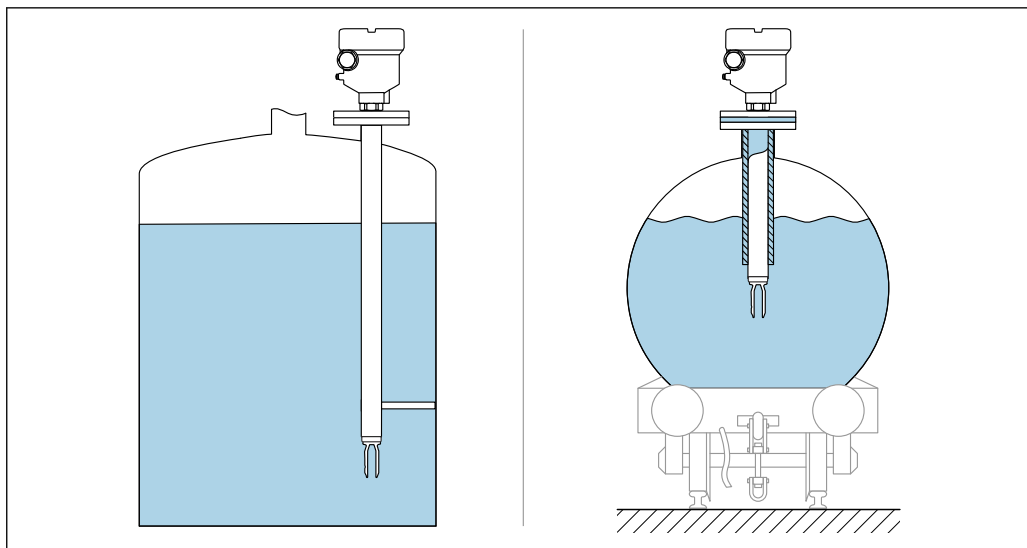


A0039741

 10 間隔を考慮すること

5.1.6 機器の支持

大きな動的負荷が発生する場合は機器を支持します。伸長パイプおよびセンサの横方向からの最大応力耐量：75 Nm (55 lbf ft)

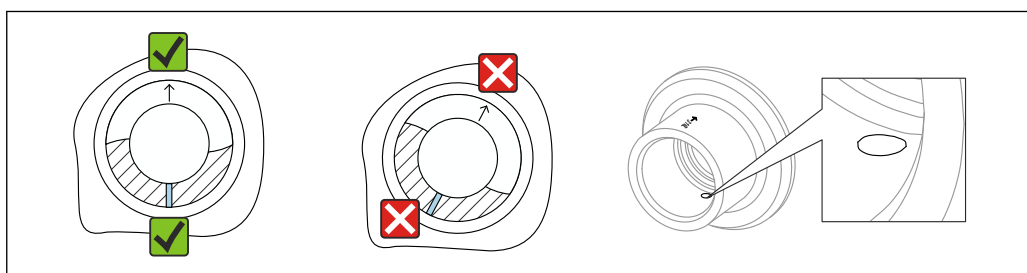


A0039742

図 11 動的負荷が発生する場合の支持の例

5.1.7 漏れ検知用の穴付きの溶接アダプタ

漏れ検知用の穴が下を向くように溶接アダプタを配置します。これにより、測定物の漏出を視認できるため、早期に漏れを検知できます。



A0039230

図 12 漏れ検知用の穴付きの溶接アダプタ

5.2 機器の設置

5.2.1 必要な工具

- センサ取付け用の六角スパナ
- ハウジングロックネジ用の六角レンチ

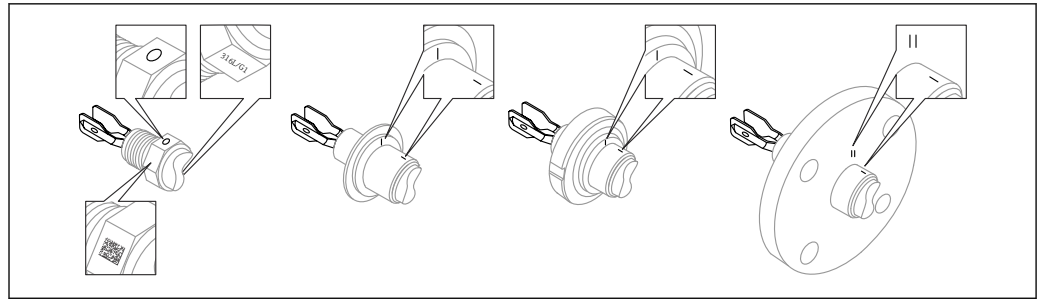
5.2.2 設置手順

マークを使用した音叉部の位置合せ

マークを使用して音叉部の位置合せを行うことができます。これにより測定物が円滑に流れ、付着を防止できます。

- ネジ込み接続部のマーク：円（材質仕様/ネジ名称（反対側））
- フランジまたはクランプ接続部のマーク：線または二重線

i また、ネジ込み接続部には、マトリクスコードも記載されています（位置合せ用ではありません）。



A0039125

図 13 マークを使用して容器に水平に設置する場合の音叉部の位置

パイプへの機器の設置

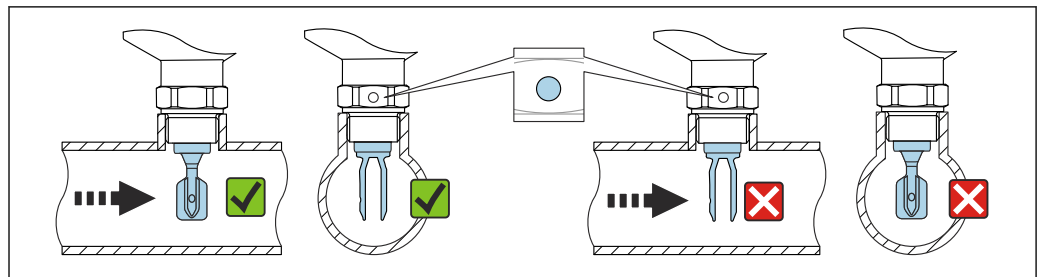
注記

音叉部の位置合わせが不適切な場合

渦によって不正確な測定結果が出力される可能性があります。

▶ 内部設置物のあるパイプや攪拌機付きのタンクの場合は、音叉部を流れ方向に合わせてください。

- 動作中は測定物の流速が 2 m/s (6.56 ft/s) を超えないようにしてください。
- 流速 > 2 m/s : 外筒管の設置や配管径の拡大などの構造的対策を講じることにより、測定物の直接的な流れから音叉部を分離し、流速を 2 m/s (6.56 ft/s) 以下に下げてください。
- 音叉部が正しく位置合わせされ、マークが流れ方向を向いている場合、流れが著しく妨げられることはありません。
- プロセス接続部のマークは、音叉部の位置を示しています。
ネジ込み接続 = 六角ボルト上の点；フランジ = フランジ上の 2 本線
機器の設置作業時にマークを確認できます。

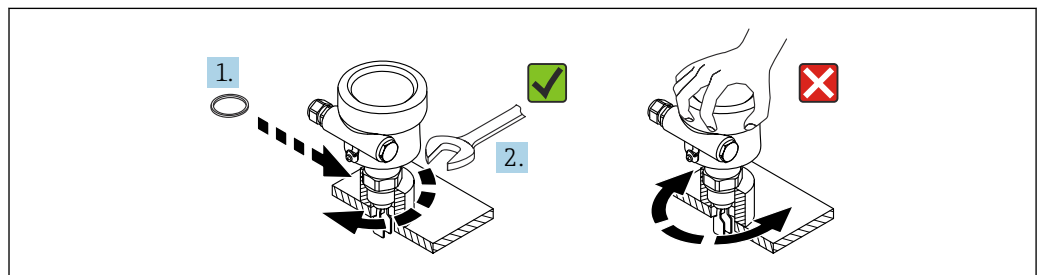


A0034851

図 14 パイプへの設置（音叉部の位置とマークを考慮します）

機器のネジ止め

- 六角ボルトのみを回してください (15~30 Nm (11~22 lbf ft))。
- ハウジングを回さないでください。



A0034852

図 15 機器のネジ止め

電線口の位置合わせ

すべてのハウジングは、位置合わせすることができます。

ロックネジのないハウジング

機器ハウジングは最大 350° まで回転可能

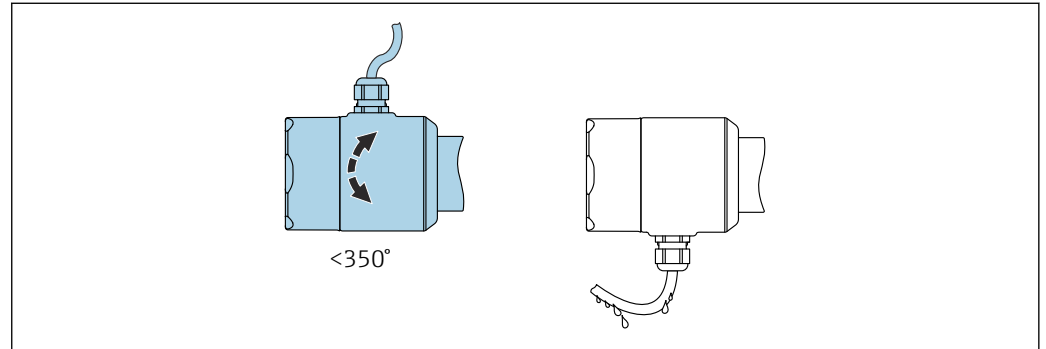


図 16 ロックネジのないドリッブループ付きハウジング

ロックネジ付きハウジング

i ロックネジ付きハウジングの場合：

- ロックネジを緩めることにより、ハウジングを回転させ、ケーブルの位置を合わせる事が可能です。
排水用のケーブルループがハウジングへの水分の侵入を防ぎます。
- 機器の納入時には、ロックネジは締め付けられています。

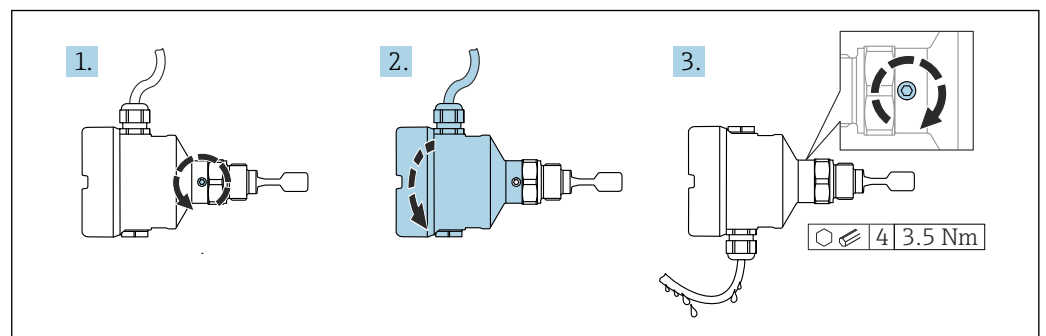


図 17 外部のロックネジおよびドリッブループ付きハウジング

1. 外部のロックネジを緩めます（最大 1.5 回転）。
2. ハウジングを回して、電線口の位置を合わせます。
3. 外部のロックネジを締め付けます。

注記

ハウジングのネジを完全に取り外すことはできません。

- ▶ 外部のロックネジを最大 1.5 回転緩めます。ネジを緩め過ぎたり、ネジを限界まで（固定ポイントを超えて）緩めてしまうと、小型の部品（カウンターディスク）が緩んで外れることがあります。
- ▶ 固定ネジ（六角ソケット 4 mm (0.16 in)）を締め付けます（最大トルク：3.5 Nm (2.58 lbf ft)±0.3 Nm (±0.22 lbf ft)）。

ハウジングカバーの密閉

注記

汚れや付着物によりネジ/ハウジングカバーが損傷する可能性があります。

- ▶ カバーおよびハウジングのネジから汚れ（砂など）を取り除いてください。
- ▶ カバーを閉じるときに抵抗を感じた場合は、ネジに付着物がないことを再度確認してください。

i ハウジングのネジ

電子回路部と端子接続部のネジは、摩擦防止コーティングを施すことが可能です。以下は、すべてのハウジング材質に適用されます。

⊗ ハウジングのネジは潤滑しないでください。

5.3 設置状況の確認

- 機器は損傷していないか？（外観検査）
- 測定点の識別番号とそれに対応する銘板は正しいか（外観検査）？
- 機器が雨水および直射日光から適切に保護されているか？
- 機器が適切に固定されているか？
- 機器が測定点の仕様を満たしているか？

例：

- プロセス温度
- プロセス圧力
- 周囲温度
- 測定範囲

6 電気接続

6.1 接続要件

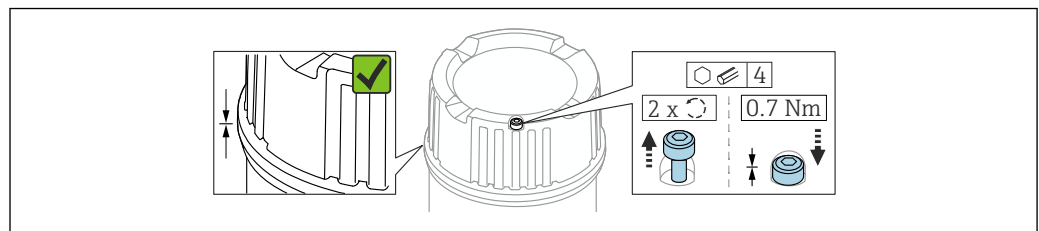
6.1.1 固定ねじ付きカバー

危険場所で使用するための特定の防爆機器では、カバーは固定ねじでロックされています。

注記

固定ネジが正しく配置されていないと、カバーを確実に封止できません。

- ▶ カバーを開ける：カバーロックのネジを抜け落ちない程度に緩めます（最大 2 回転）。カバーを取り付けてカバーシールを確認します。
- ▶ カバーを閉める：カバーをハウジングにしっかりとネジ留めし、固定ネジが正しく配置されていることを確認します。カバーとハウジングの間に隙間ができないようにしてください。



A0039520

図 18 固定ねじ付きカバー

6.1.2 保護接地 (PE) の接続

機器を危険場所で使用する場合は、動作電圧に関係なく、必ずシステムに電位平衡を取る必要があります。これを行うには、内部または外部の保護接地端子 (PE) に接続します。

6.2 機器の接続

i ハウジングのネジ

電子回路部と端子接続部のネジは、摩擦防止コーティングを施すことが可能です。以下は、すべてのハウジング材質に適用されます。

⊗ ハウジングのネジは潤滑しないでください。

6.2.1 密度測定用の 2 線式密度計 (エレクトロニックインサート FEL60D)

注記

他のスイッチングユニットによる操作はできません。

電子部品の破損

▶ 以前にレベルスイッチとして使用していた機器に対して、エレクトロニックインサート FEL60D を取り付けることはできません。

端子の割当て

密度センサの出力信号は、パルステクノロジーに基づいています。この信号により、音叉部の周波数が密度演算器 QML51 に連続的に伝送されます。

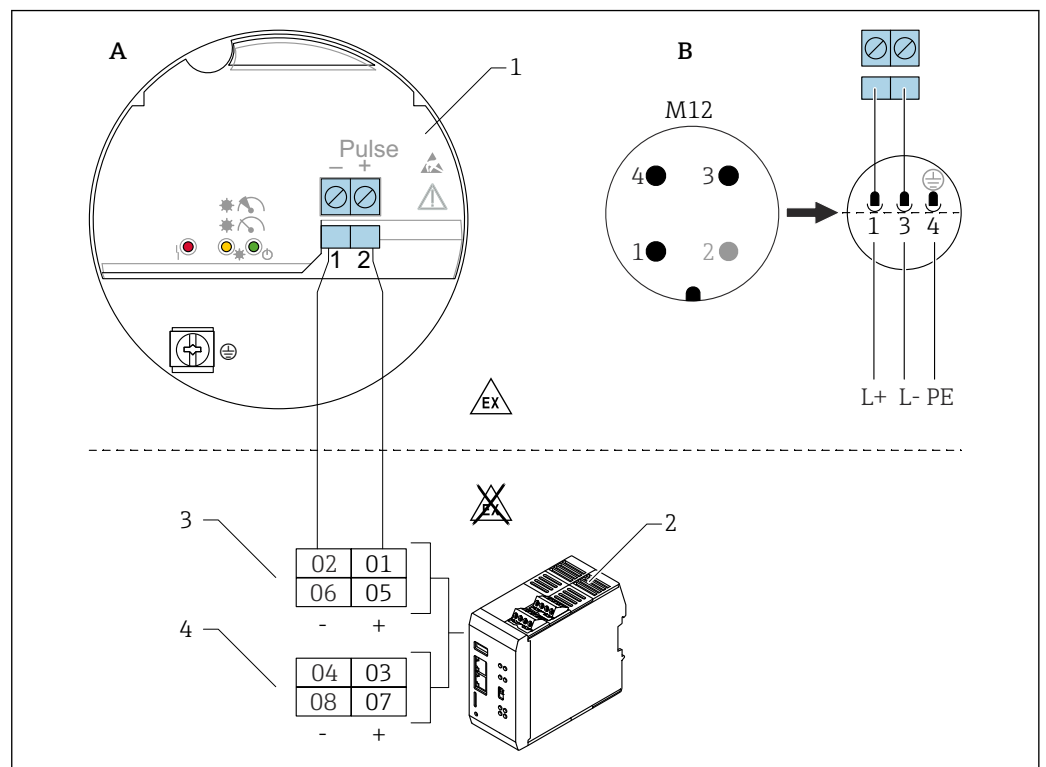


図 19 接続図：エレクトロニックインサート FEL60D と密度演算器 QML51 の接続

- A 端子との接続配線
- B EN61131-2 規格に準拠するハウジングの M12 プラグとの接続配線
- 1 エレクトロニックインサート FEL60D
- 2 密度演算器 QML51
- 3 Liquiphant の接続オプション
- 4 4~20 mA 機器の接続オプション、例：温度計

電源電圧

電源電圧は 24 V_{DC} (±20%) で、密度演算器 QML51 との接続にのみ適合します。

本機器に電力を供給するには、「CLASS 2」または「SELV」に分類される電源電圧が必要です。

消費電力

- FTL63 Density : P < 160 mW
- 密度演算器 QML51 : P < 9 W

消費電流

FTL63 Density : I < 10 mA


過電圧保護

過電圧カテゴリー I


密度用エレクトロニックインサート FEL60D を搭載した Liquiphant の調整

調整には以下の 3 つのタイプがあります。

- 標準調整（納入時の状態）：
センサ特性を決定するために、音叉部パラメータは 2 つの条件下（真空および所定の水槽）で測定されます。決定された機器固有のパラメータは、校正レポートとして機器に提供されます。これらのパラメータは、密度演算器 QML51 に転送する必要があります。
- 高精度調整（製品コンフィギュレータで選択可能）：
センサ特性を決定するために、音叉部パラメータは 3 つの条件下（真空および 2 つの所定の温度の水槽）で測定されます。決定された機器固有のパラメータは、校正レポートとして機器に提供されます。これらのパラメータは、密度演算器 QML51 に転送する必要があります。
このタイプの校正を行うと、より高い精度が実現します。
- 現場調整：
現場調整中に、お客様が決定した密度が密度演算器 QML51 に転送されます。

 Liquiphant Density に必要なパラメータはすべて、**校正レポート**および**センサ合格証**に記載されています。

これらの資料は納入範囲に含まれます。

 詳細および現在用意されている関連資料については、弊社ウェブサイトを参照してください (www.endress.com → ダウンロード)。

密度測定

Liquiphant Density は、パイプやタンク内の液体測定物の密度を測定します。本機器は、あらゆるニュートン流体（純粘性）に適しています。また、本機器は、危険場所での使用にも適しています。

 測定値は、以下の影響を受ける可能性があります。

- センサの気泡
- センサが測定物に完全に浸漬していない
- センサに固形分の付着
- パイプ内の流速が速い
- 上流側/下流側直管長が短いため、パイプ内の乱流が激しい
- 音叉部の腐食
- 流体の非ニュートン挙動（純粘性ではない）

6.2.2 ケーブルの接続

必要な工具

- 端子用のマイナスドライバ (0.6 mm x 3.5 mm)
- M20 ケーブルグランド用の適切な工具 (2 面幅 AF24/25 (8 Nm (5.9 lbf ft)))

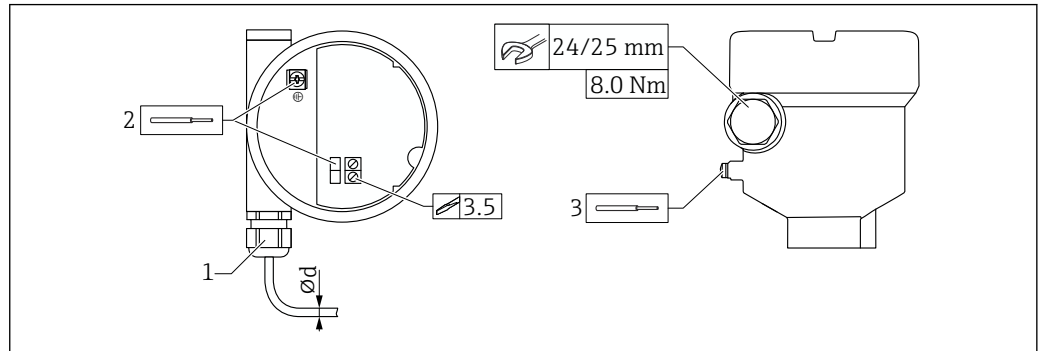


図 20 カップリングの例 (電線口、エレクトロニックインサートと端子)

- 1 M20 カップリング (電線口付き) の例
 - 2 最大導体断面積 2.5 mm² (AWG14)、ハウジング内側の接地端子 + 電子モジュールの端子
 - 3 最大導体断面積 4.0 mm² (AWG12)、ハウジング外側の接地端子 (例: 外部保護接地端子 (PE) 付きプラスチックハウジング)
- φd ニッケルめっき真鍮 7~10.5 mm (0.28~0.41 in)
 プラスチック 5~10 mm (0.2~0.38 in)
 ステンレス 7~12 mm (0.28~0.47 in)
 サニタリ仕様のステンレス 7~10 mm (0.28~0.39 in)

i M20 カップリングを使用する場合は、以下に注意してください。

ケーブルの挿入後:

- カップリングを反対に締め付けます。
- カップリングのユニオンナットをトルク 8 Nm (5.9 lbf ft) で締め付けます。
- 同梱されているカップリングをトルク 3.75 Nm (2.76 lbf ft) でハウジングに締め付けます。

6.2.3 配線状況の確認

- 機器またはケーブルは損傷していないか? (外観検査)
- 使用されるケーブルの仕様は正しいか?
- 取り付けられたケーブルに適切なストレーンリリーフがあるか?
- ケーブルグランドが取り付けられており、しっかりと締められているか?
- 供給電圧が型式銘板の表示に合っているか?
- 逆接になっていないこと、端子の割当てが正しいか?
- 供給電圧がある場合、緑色 LED が点灯しているか?
- ハウジングカバーはすべて取り付けられ、固定されているか?
- オプション: カバーは固定ネジで締め付けられているか?

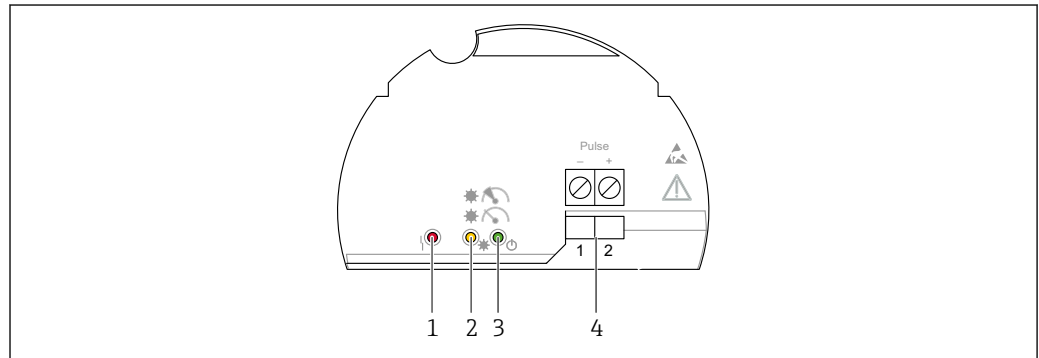
7 操作オプション

7.1 操作オプションの概要

7.1.1 操作コンセプト

密度演算器 QML51 による操作の詳細については、密度演算器 QML51 の関連資料を参照してください。

7.1.2 エレクトロニックインサートの各要素



A0039683

図 21 エレクトロニックインサート FEL60D

- 1 LED 赤色：警告またはアラーム用
- 2 LED 黄色：測定の安定状態
- 3 LED 緑色：動作状態（機器オン）
- 4 パルス出力端子

8 設定

i このセクションの内容は Liquiphant に適用されます。
密度演算器の取扱説明書 BA02545S も参照してください。

8.1 設置状況の確認および機能チェック

測定点を設定する前に、設置状況および配線状況を確認してください。

設置状況の確認

配線状況の確認

8.2 機器のスイッチオン

▶ スイッチオン

↳ 緑色 LED が点灯し、黄色 LED が 2~3 回点滅します。

両方の LED（緑色と黄色）が点灯したら、測定は安定した状態です。



9 操作



 このセクションの内容は Liquiphant に適用されます。
密度演算器の取扱説明書 BA02545S も参照してください。


9.1 ライト信号

黄色 LED

シンボル、情報

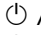

 /  測定が安定した状態

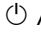

 /  測定/プロセス条件が不安定な状態

 メンテナンスが必要

緑色 LED

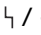

シンボル、情報


 /  電源オン


 /  電源オフ

赤色 LED

シンボル、情報

 /  エラーなし

 メンテナンスが必要

 機器の故障

 詳細については、Liquiphant Density の技術仕様書を参照してください。

10 診断およびトラブルシューティング

i このセクションの内容は Liquiphant に適用されます。
密度演算器の取扱説明書 BA02545S も参照してください。

Liquiphant Density は、エレクトロニックインサートの LED によって警告およびエラーを示します。機器により診断されたエラーは、NE107 に従って表示されます。機器の動作は診断メッセージに対応します（警告またはエラー）。

本機器は、NAMUR 推奨 NE131「標準アプリケーションのフィールド機器に関する NAMUR 標準機器要件」に従って動作します。

10.1 LED の診断情報

10.1.1 エレクトロニックインサートの LED

☉ ☼ インジケータ：電源/オフ

- 供給電圧がない：供給電圧を確認する。
- 逆接：端子の割当てを確認する。
- 信号線の不具合：信号線を確認する。
- QML51 の端子の割当てが正しくない：QML51 の端子の設定を確認する。

☼ ☹ インジケータ：プロセス条件が不安定

- 外部からの極端な振動：振動から測定点を分離する。
- 激しい乱流：沈静化部分を取り付ける。
- 流量 > 2 m/s：測定物の直接的な流れから音叉部を離す。
- 付着物：付着物を取り除き、メンテナンス間隔を検討する。

☹ ☼ インジケータ：メンテナンスが必要

- 外部からの極端な振動：振動から測定点を分離する。
- 流量 > 2 m/s：測定物の直接的な流れから音叉部を離す。
- 付着物：付着物を取り除き、メンテナンス間隔を検討する。
- 音叉部のブロック：取付位置を変更する。

☹ ☉ インジケータ：機器の故障

- エレクトロニックインサートの故障：エレクトロニックインサートを交換する。
- センサとの接続なし：センサを交換する。

11 メンテナンス

11.1 メンテナンス作業

特別なメンテナンスは必要ありません。

11.1.1 洗浄

非接液部の表面の洗浄

- 推奨：糸くずの出ない乾いた布または水で少し湿らせた布を使用してください。
- 先の尖ったもの、または表面（ディスプレイ、ハウジングなど）やシールを腐食させる可能性のある腐食性の高い洗浄剤は使用しないでください。
- 高圧蒸気を使用しないでください。
- 機器の保護等級に注意してください。

i 使用する洗浄剤は、機器構成の材質と適合する必要があります。濃硫酸、塩基、有機溶剤を含む洗浄剤は使用しないでください。

接液部の表面の洗浄

定置洗浄/定置滅菌（CIP/SIP）については、以下の点に注意してください。

- 接液部材質が十分に耐性を持つ洗浄剤のみを使用してください。
- 最高許容測定物温度に注意してください。

音叉部の洗浄

本機器に研磨剤は使用できません。音叉部が摩耗すると、機器の不具合につながる可能性があります。

- 必要に応じて、音叉部を洗浄してください。
- たとえば、CIP（定置洗浄）および SIP（定置滅菌）など、設置された状態で洗浄することが可能です。


12 修理

12.1 一般的注意事項

12.1.1 修理コンセプト

Endress+Hauser 修理コンセプト

- 機器はモジュール構造です。
- ユーザー側で修理することが可能です。

 点検およびスペアパーツの詳細については、当社営業所もしくは当社代理店にお問い合わせください。

12.1.2 防爆認定機器の修理

警告

不適切な修理により、電気の安全性が損なわれます。

爆発の危険性

- ▶ 防爆認証機器は、国内規制に従って専門家または当社サービス担当者のみが修理できます。
- ▶ 関連規格、危険場所に関する国内規制、安全上の注意事項および証明書に従ってください。
- ▶ 当社の純正スペアパーツのみを使用してください。
- ▶ 銘板に記載された機器構成に注意してください。同等のパーツのみ交換パーツとして使用できます。
- ▶ 適切な関連資料の指示に従って修理してください。
- ▶ 認定機器を改造して別の認定バージョンに変更できるのは、当社サービス担当者に限られます。

12.2 スペアパーツ

現在用意されている製品のスペアパーツをオンラインでご確認いただけます (www.endress.com/onlinetools)。


12.3 返却

機器の安全な返却要件は、機器の種類と各国の法によって異なります。

1. 詳細については、ウェブページを参照してください：<https://www.endress.com>

2. 機器を返却する場合、機器が衝撃や外部の影響から確実に保護されるように梱包してください。納入時の梱包材を使用すると、最適な保護効果が得られます。

12.4 廃棄

-  電子・電気機器廃棄物 (WEEE) に関する指令 2012/19/EU により必要とされる場合、分別されていない一般廃棄物として処理する WEEE を最小限に抑えるため、製品には絵文字シンボルが付いています。このマークが付いている製品は、分別しない一般ゴミとしては廃棄しないでください。代わりに、適切な条件下で廃棄するために製造者へご返送ください。

13 アクセサリ

i このセクションの内容は Liquiphant に適用されます。
密度演算器の取扱説明書 BA02545S も参照してください。

現在お使いの製品に使用可能なアクセサリについては、www.endress.com から製品コンフィギュレータを使用してお選びいただけます。

1. フィルタおよび検索フィールドを使用して製品を選択します。
2. 製品ページを開きます。
3. **同梱アクセサリ**を選択します。表示されていないその他のアクセサリはデバイスビューワーで注文できます。「デバイスビューワー」セクションを参照してください。

13.1 Device Viewer

Im Device Viewer (www.endress.com/deviceviewer) werden alle Zubehörteile zum Gerät inklusive Bestellcode aufgelistet.

13.2 デュアル端子箱部（アルミニウム製）用日除けカバー

日除けカバーは、製品構成の「同梱アクセサリ」から機器と一緒に注文できます。

これは機器を直射日光、雨水、雹などから保護するために使用します。

SUS 316L 相当製の日除けカバーは、アルミニウム製のデュアルコンパートメントハウジングに適合します。納入品には、ハウジングへの直接取付け用のホルダが含まれます。

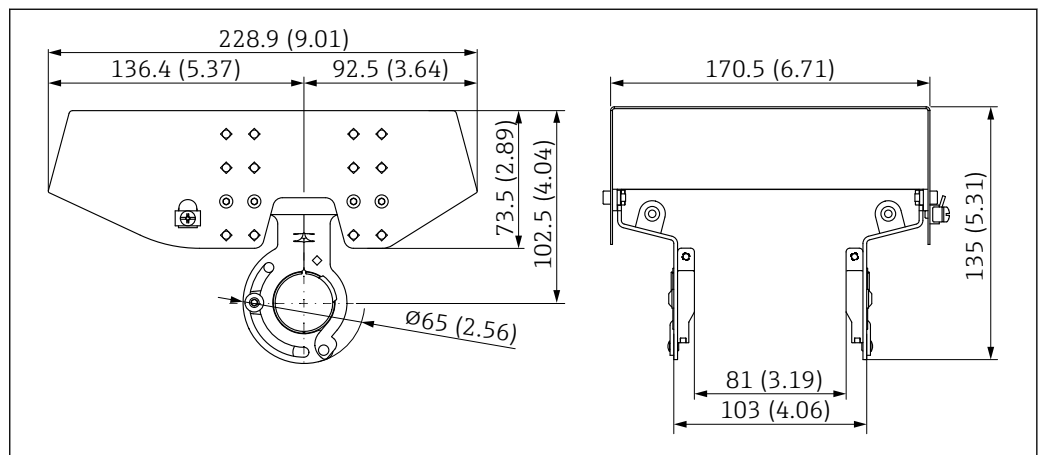


図 22 日除けカバー、SUS 316L 相当、XW112 の寸法。測定単位 mm (in)

材質

- 日除けカバー：SUS 316L 相当
- 締付けネジ：A4
- ブラケット：SUS 316L 相当

アクセサリ オーダーコード：

71438303

i 個別説明書 SD02424F

13.3 アルミニウム製シングルコンパートメントハウジング用の日除けカバー。

日除けカバーは、製品構成の「同梱アクセサリ」から機器と一緒に注文できます。

これは機器を直射日光、雨水、雹などから保護するために使用します。

プラスチック製の日除けカバーは、アルミニウム製のシングルコンパートメントハウジングに適合します。納入品には、ハウジングへの直接取付け用のホルダが含まれます。

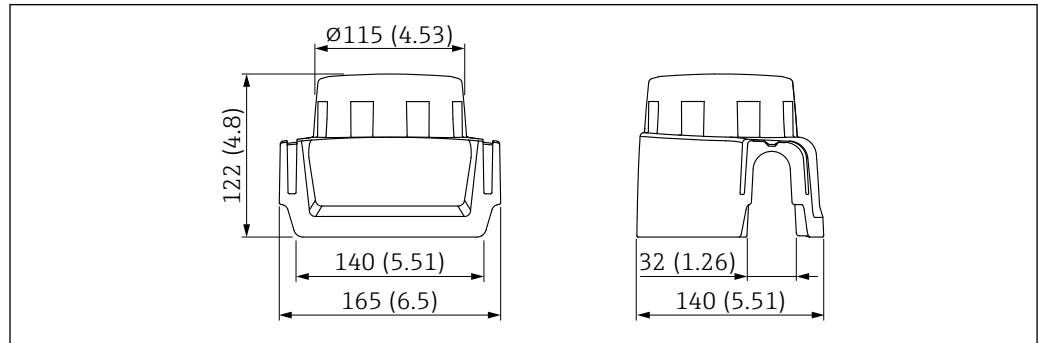



図 23 アルミニウム製シングルコンパートメントハウジング用の日除けカバー。測定単位 mm (in)


材質

プラスチック

アクセサリ オーダーコード：
71438291

 個別説明書 SD02423F

13.4 M12 ソケット

 ここに記載される M12 ソケットは、温度範囲 $-25\sim 70\text{ }^{\circ}\text{C}$ ($-13\sim 158\text{ }^{\circ}\text{F}$) での使用に適しています。

M12 ソケット IP69

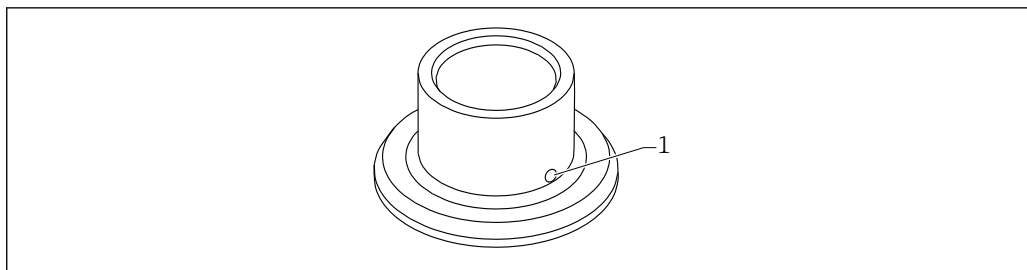
- 片側終端
- アングル
- 5 m (16 ft) PVC ケーブル (橙色)
- 溝付ナット SUS 316L 相当 (1.4435)
- 本体：PVC
- オーダー番号：52024216

M12 ソケット IP67

- アングル
- 5 m (16 ft) PVC ケーブル (灰色)
- 溝付ナット Cu Sn/Ni
- 本体：PUR
- オーダー番号：52010285

13.5 溶接アダプタ

各種溶接アダプタをタンクまたはパイプへの設置用にご利用いただけます。オプションで EN10204-3.1 試験成績書付きアダプタもご注文いただけます。




A0023557

図 24 漏れ検知用の穴付きの溶接アダプタ (例)

1 漏れ検知用の穴

漏れ検知用の穴が下を向くように溶接アダプタを溶接します。これにより、漏れを迅速に検知できます。

- G1、 $\varnothing 53$ パイプへの取付け
- G1、 $\varnothing 60$ 容器へのフラッシュマウント
- G $\frac{3}{4}$ 、 $\varnothing 55$ フラッシュマウント
- G1 センサ調整可能
- RD52 センサ調整可能

 詳細については、技術仕様書 TI00426F (溶接アダプタ、プロセスアダプタ、フランジの) を参照してください。

当社ウェブサイトのダウンロードエリアより入手可能：

www.endress.com/downloads

14 技術データ

14.1 入力

14.1.1 測定変数

液体密度

14.1.2 測定範囲

密度範囲：0.3 ~ 2 g/cm³


14.2 出力

密度測定用の 2 線式パルス (FEL60D)

密度演算器 QML51 に接続

14.2.1 防爆接続データ

安全上の注意事項 (XA) を参照：防爆に関するすべてのデータは、別冊の防爆資料に記載されており、当社ウェブサイトのダウンロードエリアより入手可能です。防爆資料は、危険場所での使用が認可されたすべての機器に標準で付属します。

 防爆バージョンでは、QML51 に接続する防爆バリアまたはアクティブバリア (例：Endress+Hauser 製 RN22) が必要です。

14.3 環境


14.3.1 周囲温度範囲

-40~70 °C (-40~158 °F)

プラスチックハウジングの最低許容周囲温度は -20 °C (-4 °F) に制限されます。北米向けは、「屋内使用」が適用されます。

強い直射日光があたる屋外で使用する場合：

- 機器を日陰に設置してください。
- 特に高温地域では直射日光があたらないようにしてください。
- アクセサリとして注文可能な日除けカバーを使用してください。

 危険場所 (ATEX) で機器を使用する場合の詳細情報および現在入手可能な関連資料については、弊社ウェブサイトを参照してください (www.endress.com → ダウンロード)。

危険場所

危険場所では、ゾーンやガスグループに応じて、許容される周囲温度が制限される可能性があります。防爆に関するドキュメント (XA) の情報に注意してください。

14.3.2 動作高度

IEC 61010-1 Ed.3 に準拠：

- 海拔 2 000 m (6 600 ft) 以下
- 過電圧保護を使用する場合は、海拔 3 000 m (9 800 ft) まで拡大可能

14.3.3 気候クラス

IEC 60068-2-38 試験 Z/AD に準拠

14.3.4 保護等級

試験は IEC 60529 および NEMA 250 に準拠

IP68 試験条件：1.83 m H₂O、24 h

ハウジング

電線口を参照

電線口

- M20 カップリング、プラスチック、IP66/68 NEMA Type 4X/6P
- M20 カップリング、ニッケルめっき真鍮、IP66/68 NEMA Type 4X/6P
- M20 カップリング、SUS 316L 相当、IP66/68 NEMA Type 4X/6P
- M20 カップリング、SUS 316L 相当、サニタリ仕様、IP66/68/69 NEMA Type 4X/6P
- M20 ネジ、IP66/68 NEMA Type 4X/6P
- G ½ ネジ、NPT ½、NPT ¾ IP66/68 NEMA Type 4X/6P


M12 プラグの保護等級

- ハウジング閉鎖および接続ケーブルの接続時：IP66/67 NEMA Type 4X
- ハウジング開放または接続ケーブルの非接続時：IP20、NEMA Type 1

注記

M12 プラグ：不適切な設置により、IP 保護等級が失われる場合があります。

- ▶ 保護等級は、使用する接続ケーブルを接続し、ネジをしっかりと締め付けている場合にのみ有効です。
- ▶ 保護等級は、使用する接続ケーブルの仕様が IP67 NEMA Type 4X に準拠している場合にのみ有効です。

 電気接続として「M12 プラグ」オプションを選択した場合、すべてのハウジングタイプに **IP66/67 NEMA Type 4X** が適用されます。

14.3.5 汚染度

汚染度 2

14.4 プロセス

14.4.1 許容プロセス温度


0~80 °C (32~176 °F)

14.4.2 温度ショック

≤ 120 K/s

14.4.3 プロセス圧力範囲

-0.1~2.5 MPa (-14.5~362.5 psi)、最高 150 °C (302 °F) まで

 機器の最大圧力は、圧力に関する最も弱い要素に応じて異なります。
コンポーネントには、プロセス接続、オプションの取付部品、アクセサリが含まれます。


警告

機器の構成や使用方法を誤ると、部品の破裂につながる可能性があります。

これにより、人や環境に対して深刻な、場合によっては回復不能な損害が発生する可能性があります。

- ▶ 各要素の規定の制限を遵守して機器を使用してください。
- ▶ MWP (最高動作圧力) : 最高動作圧力は銘板に明記されています。この値は基準温度 +20 °C (+68 °F) に基づいており、機器に対して常時適用できます。温度と最高動作圧力の関係に注意してください。高温の場合、フランジの許容圧力値については、次の規格を参照してください。EN 1092-1 (材質 1.4435 と 1.4404 は安定性/温度特性に関して同一であり、EN 1092-1 表 18 の 13E0 に同じグループとして分類されています。この 2 つの材質の化学組成は同一とみなすことができます。)、ASME B 16.5a、JIS B 2220 (いずれの場合にも、規格の最新版が適用されます。)
- ▶ 欧州圧力機器指令 (2014/68/EU) では、略語「PS」が使用されます。この略語「PS」は機器の最高動作圧力に相当します。
- ▶ この値とは異なる MWP のデータについては、技術仕様書の該当セクションに記載されています。


それぞれの場合、機器と選択フランジのディレーティング曲線から最小値が適用されます。

 CRN 認定機器 : 弊社ウェブサイトの情報を参照してください : www.endress.com → ダウンロード

14.4.4 耐圧力特性

真空まで

14.5 追加の技術データ

 最新の技術仕様書 : 弊社ウェブサイトで : www.endress.com → ダウンロード

索引

C

CE マーク 8

キ

機器の用途

指定用途を参照

機器用途

不適切な用途 7

不明な場合 7

技術データ

測定変数

測定範囲 33

プロセス範囲 35

コ

固定ねじ 22

シ

指定用途 7

修理コンセプト 29

ス

図中のシンボル 6

スペアパーツ 29

セ

製品説明

製品構成 9

製品の安全性 8

設置

設置要件 13

ソ

操作上の安全性 8

テ

適合宣言 8

適用分野

残存リスク 8

電気接続

端子の割当て 22

ト

特定の情報や図に関するシンボル 5

ハ

廃棄 30

配線状況の確認 25

へ

返却 29

ホ

本説明書について

シンボル - 説明 5

本文

目的 5

本文の目的 5

メ

銘板 12

ユ

輸送

取扱い 12

ヨ

要員の要件 7

ロ

労働安全 8



www.addresses.endress.com
