

技術仕様書

Micropilot FMR62B

PROFIBUS PA

非接触マイクロウェーブ式



液体用レベル計

アプリケーション

- 液体、ペースト、スラリー用の非接触連続レベル計
- プロセス接続：フランジ
- 最大測定範囲：80 m (262 ft)
- 温度：-196～+450 °C (-321～+842 °F)
- 圧力：-0.1～+16 MPa (-14.5～+2321 psi)
- 精度：±1 mm (±0.04 in)

特長

- PTFE アンテナまたはセラミックシール付き高温用ホーンアンテナ
- 優れた信号集束処理により、複数の内部設置物がある場合でも信頼性の高い測定が可能
- 直観的なユーザーインターフェイスを使用した、ガイドメニュー方式の簡単な設定
- Bluetooth® ワイヤレス技術を利用した設定、操作、メンテナンス
- レーダー精度指数により校正周期を長期化

目次	
本説明書に関する重要情報	3
シンボル.....	3
図に関する注記.....	4
機能とシステム構成	4
測定原理.....	4
信頼性.....	5
入力	5
測定変数.....	5
測定範囲.....	5
動作周波数.....	12
送信出力.....	12
出力	12
PROFIBUS PA.....	12
アラーム時の信号.....	12
リニアライゼーション.....	12
プロトコル固有のデータ.....	13
電源	14
端子の割当て.....	14
端子.....	15
使用可能な機器プラグ.....	15
電源.....	15
電位平衡.....	15
電線口.....	16
ケーブル仕様.....	16
過電圧保護.....	16
性能特性	17
基準動作条件.....	17
最大測定誤差.....	17
測定値の分解能.....	18
応答時間.....	18
周囲温度の影響.....	18
気相の影響.....	18
設置	19
取付位置.....	19
取付方向.....	19
設置方法.....	20
ビーム放射角.....	23
特別な取付けの説明.....	25
環境	29
周囲温度範囲.....	29
周囲温度限界.....	29
保管温度.....	42
気候クラス.....	42
設置高さは IEC61010-1 Ed.3 に準拠.....	42
保護等級.....	42
耐振動性.....	43
電磁適合性 (EMC).....	43
プロセス	43
プロセス圧力範囲.....	43
比誘電率.....	44
構造	45
寸法.....	45
質量.....	54
材質.....	55
操作性	60
操作コンセプト.....	60
言語.....	60
現場操作.....	60
現場表示器.....	60
リモート操作.....	62
システム統合.....	62
サポートされる操作ツール.....	63
合格証と認証	63
CE マーク.....	63
RoHS.....	63
RCM マーク.....	63
防爆認定.....	63
許容圧力 ≤ 20 MPa (2 900 psi) の圧力機器.....	63
無線認証.....	63
EN 302729 無線規格.....	63
無線規格 EN 302372.....	64
FCC.....	64
Industry Canada.....	65
外部基準/ガイドライン.....	65
注文情報	65
校正.....	66
サービス.....	66
試験、証明、適合宣言書.....	67
識別情報.....	67
アプリケーションパッケージ	67
Heartbeat Technology.....	67
アクセサリ	68
日除けカバー、SUS 316L 相当、XW112.....	68
日除けカバー、プラスチック、XW111.....	69
リモートディスプレイ FHX50B.....	69
ガスタイトフィードスルー.....	70
Field Xpert SMT70.....	71
DeviceCare SFE100.....	71
FieldCare SFE500.....	71
RID14.....	71
RID16.....	71
Fieldgate SFG500.....	72
関連資料	73
登録商標	73

本説明書に関する重要情報

シンボル

安全シンボル



危険

危険な状況を警告するシンボルです。この表示を無視して誤った取り扱いをすると、死亡、大けが、爆発、火災を引き起こす恐れがあります。



警告

潜在的に危険な状況を警告するシンボルです。この表示を無視して誤った取り扱いをすると、死亡、大けが、爆発、火災を引き起こす恐れがあります。



注意

潜在的に危険な状況を警告するシンボルです。この表示を無視して誤った取り扱いをすると、軽傷または中程度のけがを負う恐れがあります。



注記

潜在的に有害な状況を警告するシンボルです。この表示を無視して誤った取り扱いをすると、製品や周囲のものを破損する恐れがあります。

電気シンボル



直流電流



交流電流



直流および交流



接地接続

オペレータを保護するために、接地システムを使用して接地された接地端子



保護接地 (PE)

その他の接続を行う前に接地端子の接地接続が必要です。

接地端子は機器の内側と外側にあります。

- 内側の接地端子；保護接地と電源を接続します。
- 外側の接地端子；機器とプラントの接地システムを接続します。

特定の情報や図に関するシンボル



許可

許可された手順、プロセス、動作



推奨

推奨の手順、プロセス、動作



禁止

禁止された手順、プロセス、動作



ヒント

追加情報を示します。



資料参照



図参照

1, 2, 3, ...

項目番号

A, B, C, ...



△ 危険場所

危険場所を示します。

⊗ 安全区域 (非危険場所)

非危険場所を示します。

図に関する注記



- 設置、防爆、電気接続に関する図は簡易形式で示されています。
- 機器、アセンブリ、コンポーネント、寸法に関する図は線を簡略化して示されています。
- 寸法図は縮尺どおりではありません。小数第2位に丸められた寸法が示されています。
- 特に記載のない限り、示されたフランジのシール面の形状は、EN1091-1、B2；ASME B16.5、RF；JIS B2220、RF です。

機能とシステム構成

測定原理

Micropilot は「下方向」の計測システムで、周波数変調連続波方式 (FMCW) に基づいて測定されます。連続的に変化する周波数の電波がアンテナから放射されます。この電波は対象物で反射し、再びアンテナで受信されます。

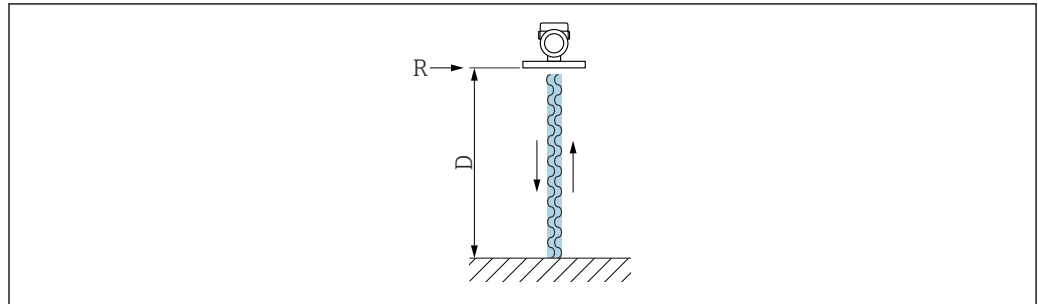


図 1 FMCW 原理：連続波の伝送と反射

- R 測定基準点
D 測定基準点と測定対象物表面の距離

この電波は、周波数 f_1 と f_2 との間で変調されたノコギリ波です。

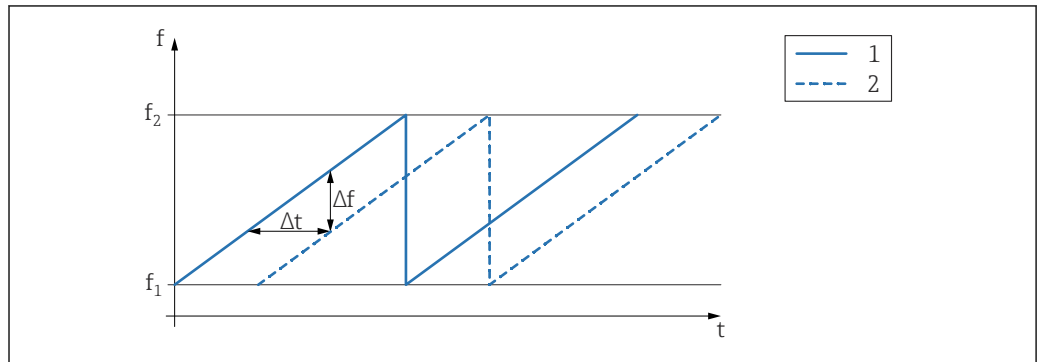


図 2 FMCW 原理：周波数変調の結果

- 1 伝送信号
2 受信信号

これにより、伝送信号と受信信号の間でいつでも次の周波数差が発生します。

$$\Delta f = k \Delta t$$

このとき、 Δt はランタイム、 k は規定された周波数変調の増加分となります。

Δt は、測定基準点 R と測定対象物表面の距離 D から導き出されます。

$$D = (c \Delta t) / 2$$

c は波の伝搬速度です。

つまり、D は測定された周波数差 Δf から計算できます。そして、D はタンクまたはサイロの容量を特定するために使用できます。

信頼性**IT セキュリティ**

取扱説明書の指示に従って製品を設置および使用した場合にのみ、当社の保証は有効です。本製品には、設定が誤って変更されないよう、保護するためのセキュリティ機構が備えられています。

製品および関連するデータ伝送の追加的な保護を提供する IT セキュリティ対策を、事業者自身が自社の安全基準に従って講じる必要があります。

入力**測定変数**

測定変数は測定基準点から測定対象物表面までの距離となります。入力した 0 % 距離「E」に基づき、レベルが算出されます。

測定範囲

測定範囲はビームがタンク底部に当たる地点から始まります。特に球形の基部やコニカル形状をした排出部の場合、この点より下のレベルを測定できません。

最大測定範囲

最大測定範囲は、アンテナサイズおよび構成に応じて異なります。

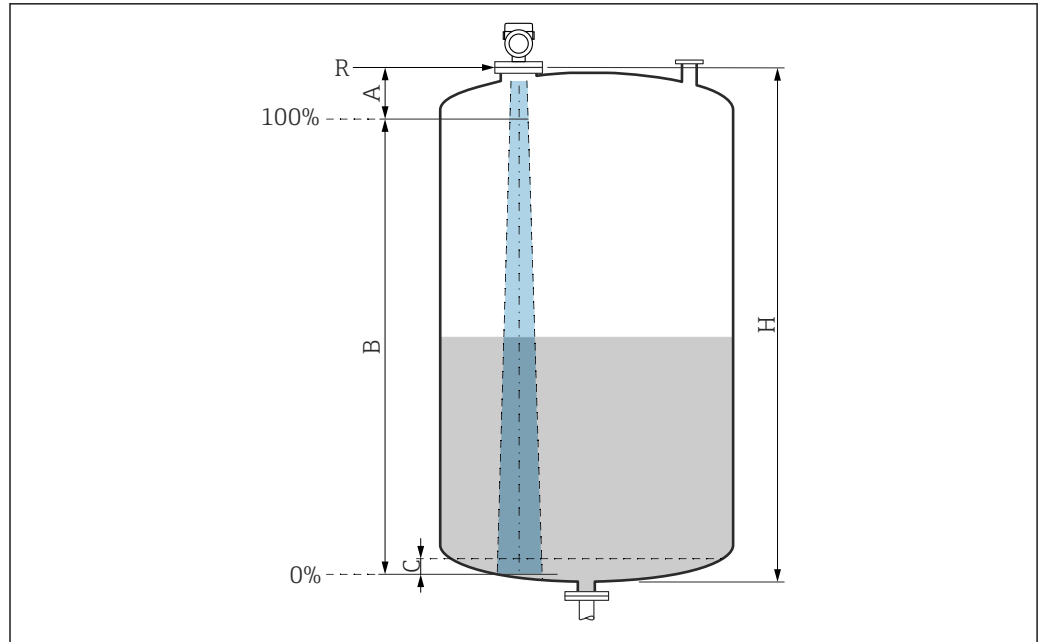
アンテナ	最大測定範囲
ホーン、SUS 316L 相当、65 mm (2.6 in)	80 m (262 ft)
ドリップオフ、PTFE、50 mm (2 in)	50 m (164 ft)
外装付フラッシュマウント、PTFE、50 mm (2 in)	50 m (164 ft)
外装付フラッシュマウント、PTFE、80 mm (3 in)	80 m (262 ft)

有効な測定範囲

有効な測定範囲はアンテナサイズ、測定物の反射特性、設置位置、不要反射の度合いに応じて異なります。

原則として、アンテナの先端まで測定することができます。

腐食性の高い測定物やアンテナ上の付着物による機器の損傷を回避するために、測定範囲の上限はアンテナ先端より 10 mm (0.4 in) 手前の位置を選択してください。



A0051658

図 3 有効な測定範囲

- A アンテナサイズ + 10 mm (0.4 in)
- B 有効な測定範囲
- C 50~80 mm (1.97~3.15 in) ; 測定物 $\epsilon_r < 2$
- H タンク高さ
- R 測定基準点、アンテナシステムに応じて異なる

図 基準点の詳細については、→ 図 構造を参照

測定物の比誘電率が低い場合 ($\epsilon_r < 2$)、液面のレベルが非常に低いときに (レベル C 未満)、測定物を透過してタンク底部をとらえてしまうことがあります。この場合、この範囲において測定精度の低下が予想されます。このような精度の低下を許容できないアプリケーションでは、タンク底部から上方に距離 C の間隔を空けた位置にゼロ点を設定してください → 図 有効な測定範囲。

次のセクションでは、アプリケーションおよび測定物グループの種類に応じた測定可能な測定範囲について説明します。測定物の比誘電率が不明な場合は、信頼性の高い測定を実現するために測定物グループを B と仮定してください。

測定物グループ

- **A0** (ϵ_r 1.2~1.4)
例：n-ブタン、液体窒素、液体水素
- **A** (ϵ_r 1.4~1.9)
非導電性液体、例：液化ガス
- **B** (ϵ_r 1.9~4)
非導電性液体、例：ガソリン、石油、トルエンなど
- **C** (ϵ_r 4~10)
例：濃酸、有機溶剤、エステル、アニリンなど
- **D** ($\epsilon_r >10$)
導電性液体、水溶液、希釈酸、塩基、アルコール

i 以下の吸収気相を含む測定物の測定

- 例：
- アンモニア
 - アセトン
 - 塩化メチレン
 - メチルエチルケトン
 - 酸化プロピレン
 - VCM (塩化ビニルモノマー)

吸収気体を測定する場合は、測定周波数または測定原理が異なるガイドレーダー機器を使用してください。

上記のいずれかの測定物を測定する場合は、弊社にお問い合わせください。

i 産業で一般的に使用される多数の測定物の比誘電率値 (ϵ_r 値) については、以下を参照してください。

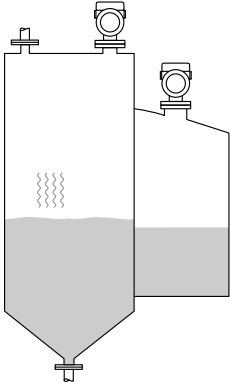
- カタログ「比誘電率 (ϵ_r 値) 一覧」(CP01076F)
- Endress+Hauser「DC Values (DC 値) アプリ」(Android および iOS で使用可能)

貯蔵タンク内の測定

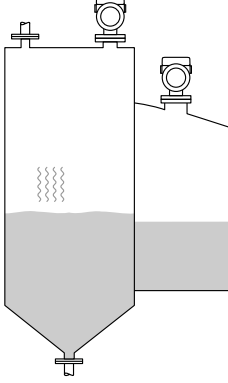
貯蔵タンク - 測定条件

静かな液面 (例：底部から充填する場合、浸漬パイプにより充填する場合、上部からの充填をほとんど行わない場合)

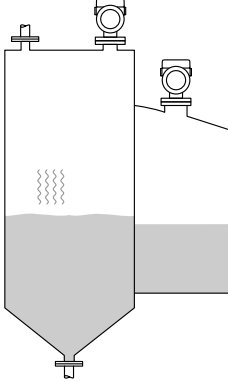
PTFE ドリップオフアンテナ、50 mm (2 in)、貯蔵タンク内

	測定物グループ	測定範囲
	A0 (ϵ_r 1.2~1.4)	7 m (23 ft)
	A (ϵ_r 1.4~1.9)	12 m (39 ft)
	B (ϵ_r 1.9~4)	23 m (75 ft)
	C (ϵ_r 4~10)	40 m (131 ft)
	D ($\epsilon_r >10$)	50 m (164 ft)

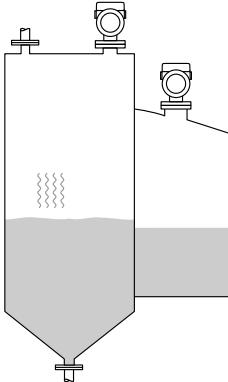
PTFE 外装付フラッシュマウントアンテナ、50 mm (2 in)、貯蔵タンク内

	測定物グループ	測定範囲
	A0 (ϵ_r 1.2~1.4)	7 m (23 ft)
	A (ϵ_r 1.4~1.9)	12 m (39 ft)
	B (ϵ_r 1.9~4)	23 m (75 ft)
	C (ϵ_r 4~10)	40 m (131 ft)
	D (ϵ_r >10)	50 m (164 ft)

PTFE 外装付フラッシュマウントアンテナ、80 mm (3 in)、貯蔵タンク内

	測定物グループ	測定範囲
	A0 (ϵ_r 1.2~1.4)	22 m (72 ft)
	A (ϵ_r 1.4~1.9)	40 m (131 ft)
	B (ϵ_r 1.9~4)	50 m (164 ft)
	C (ϵ_r 4~10)	65 m (231 ft)
	D (ϵ_r >10)	80 m (262 ft)

ホーンアンテナ、SUS 316L 相当、65 mm (2.6 in)、貯蔵タンク内

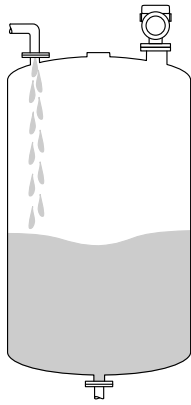
	測定物グループ	測定範囲
	A0 (ϵ_r 1.2~1.4)	20 m (66 ft)
	A (ϵ_r 1.4~1.9)	36 m (118 ft)
	B (ϵ_r 1.9~4)	45 m (148 ft)
	C (ϵ_r 4~10)	58 m (190 ft)
	D (ϵ_r >10)	72 m (236 ft)

バッファタンク内の測定

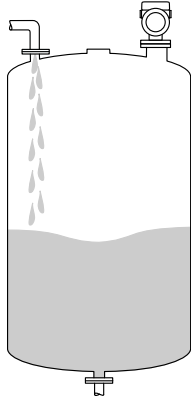
バッファタンク - 測定条件

動きのある液面（例：上部から継続的に充填を行う場合、タンクで液循環を行う場合）

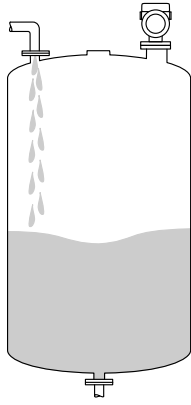
PTFE ドリップオフアンテナ、50 mm (2 in)、バフファタンク内

	測定物グループ	測定範囲
	A0 (ϵ_r 1.2~1.4)	4 m (13 ft)
	A (ϵ_r 1.4~1.9)	7 m (23 ft)
	B (ϵ_r 1.9~4)	13 m (43 ft)
	C (ϵ_r 4~10)	28 m (92 ft)
	D ($\epsilon_r >10$)	44 m (144 ft)

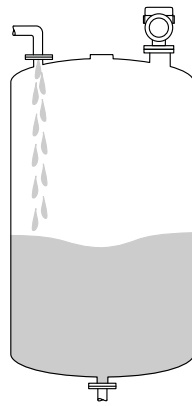
PTFE 外装付フラッシュマウントアンテナ、50 mm (2 in)、バフファタンク内

	測定物グループ	測定範囲
	A0 (ϵ_r 1.2~1.4)	4 m (13 ft)
	A (ϵ_r 1.4~1.9)	7 m (23 ft)
	B (ϵ_r 1.9~4)	13 m (43 ft)
	C (ϵ_r 4~10)	28 m (92 ft)
	D ($\epsilon_r >10$)	44 m (144 ft)

PTFE 外装付フラッシュマウントアンテナ、80 mm (3 in)、バフファタンク内

	測定物グループ	測定範囲
	A0 (ϵ_r 1.2~1.4)	12 m (39 ft)
	A (ϵ_r 1.4~1.9)	23 m (75 ft)
	B (ϵ_r 1.9~4)	45 m (148 ft)
	C (ϵ_r 4~10)	60 m (197 ft)
	D ($\epsilon_r >10$)	70 m (230 ft)

ホーンアンテナ、SUS 316L 相当、65 mm (2.6 in)、バッファタンク内

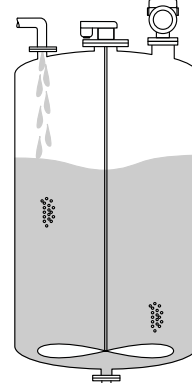
	測定物グループ	測定範囲
	A0 (ϵ_r 1.2~1.4)	11 m (36 ft)
	A (ϵ_r 1.4~1.9)	21 m (69 ft)
	B (ϵ_r 1.9~4)	40 m (131 ft)
	C (ϵ_r 4~10)	54 m (177 ft)
	D ($\epsilon_r >10$)	63 m (207 ft)

攪拌器付きタンク内の測定

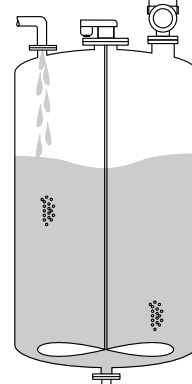
攪拌器付きタンク - 測定条件

荒れた液面（例：上部から充填する場合、攪拌器やバツフルを使用する場合）

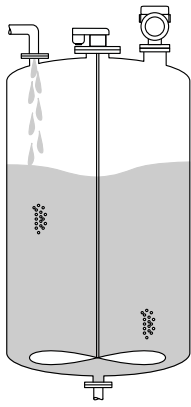
PTFE ドリップオフアンテナ、50 mm (2 in)、攪拌器付きタンク内

	測定物グループ	測定範囲
	A0 (ϵ_r 1.2~1.4)	2 m (7 ft)
	A (ϵ_r 1.4~1.9)	4 m (13 ft)
	B (ϵ_r 1.9~4)	7 m (23 ft)
	C (ϵ_r 4~10)	15 m (49 ft)
	D ($\epsilon_r >10$)	25 m (82 ft)

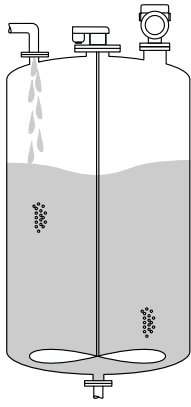
PTFE 外装付フラッシュマウントアンテナ、50 mm (2 in)、攪拌器付きタンク内

	測定物グループ	測定範囲
	A0 (ϵ_r 1.2~1.4)	2 m (7 ft)
	A (ϵ_r 1.4~1.9)	4 m (13 ft)
	B (ϵ_r 1.9~4)	7 m (23 ft)
	C (ϵ_r 4~10)	15 m (49 ft)
	D ($\epsilon_r >10$)	25 m (82 ft)

PTFE 外装付フラッシュマウントアンテナ、80 mm (3 in)、攪拌器付きタンク内

	測定物グループ	測定範囲
	A0 (ϵ_r 1.2~1.4)	7 m (23 ft)
	A (ϵ_r 1.4~1.9)	13 m (43 ft)
	B (ϵ_r 1.9~4)	25 m (82 ft)
	C (ϵ_r 4~10)	50 m (164 ft)
	D (ϵ_r >10)	60 m (197 ft)


ホーンアンテナ、SUS 316L 相当、65 mm (2.6 in)、攪拌器付きタンク内

	測定物グループ	測定範囲
	A0 (ϵ_r 1.2~1.4)	6 m (20 ft)
	A (ϵ_r 1.4~1.9)	12 m (39 ft)
	B (ϵ_r 1.9~4)	22 m (72 ft)
	C (ϵ_r 4~10)	45 m (147 ft)
	D (ϵ_r >10)	54 m (177 ft)

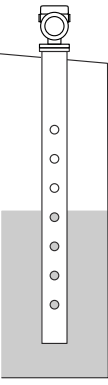
内筒管内の測定

内筒管のプロセス条件

タンクの使用条件：静かな液面（例：底部から充填する場合、保護パイプにより充填する場合、上部からの充填をほとんど行わない場合）


 内筒管の直径や品質によっては、精度が低下する可能性があります。

PTFE 外装付フラッシュマウントアンテナ、80 mm (3 in)、内筒管内

	測定物グループ	測定範囲
	A0 (ϵ_r 1.2~1.4)	20 m (66 ft)
	A (ϵ_r 1.4~1.9)	20 m (66 ft)
	B (ϵ_r 1.9~4)	20 m (66 ft)
	C (ϵ_r 4~10)	20 m (66 ft)
	D (ϵ_r >10)	20 m (66 ft)

バイパスで測定**バイパスのプロセス条件**

タンクの使用条件：動きのある液面（例：上部から継続的に充填を行う場合、タンクで液循環を行う場合）

 バイパスの直径やパイプの品質によっては、精度が低下する可能性があります。

PTFE 外装付フラッシュマウントアンテナ、80 mm (3 in)、外筒管内

	測定物グループ	測定範囲
	A0 (ϵ_r 1.2~1.4)	20 m (66 ft)
	A (ϵ_r 1.4~1.9)	20 m (66 ft)
	B (ϵ_r 1.9~4)	20 m (66 ft)
	C (ϵ_r 4~10)	20 m (66 ft)
	D (ϵ_r >10)	20 m (66 ft)

動作周波数

約 80 GHz

機器の相互干渉を起こすことなく、最大 8 台の機器を同じタンクに設置できます。

送信出力

- ピーク出力：<1.5 mW
- 平均出力：<70 μ W

出力**PROFIBUS PA**

EN 50170 Volume 2, IEC 61158-2 に準拠

信号コーディング：

マンチェスタバス給電 (MBP) タイプ 1

データ伝送速度：

31.25 kBit/s、電圧モード

電氣的絶縁：

あり

アラーム時の信号

PROFIBUS PA プロファイルバージョン 3.02 に準拠した診断

現場表示器

ステータス信号 (NAMUR 推奨 NE 107 に準拠)：

プレーンテキスト表示

サービスインタフェース (CDI) 経由の操作ツール

ステータス信号 (NAMUR 推奨 NE 107 に準拠)：

プレーンテキスト表示

PROFIBUS PA 通信を介した操作ツール

ステータス信号 (NAMUR 推奨 NE 107 に準拠)：

プレーンテキスト表示

リニアライゼーション

本機のリニアライゼーション機能を使用すると、測定値を任意の長さ、質量、流量、または体積の単位に変換できます。

事前プログラムされたリニアライゼーションカーブ

以下のタンクの体積計算用のリニアライゼーションテーブルが、機器にあらかじめプログラム設定されています。

- 角錐底
- 円錐底
- 傾斜底
- 水平円筒
- 球形

その他リニアライゼーションテーブルの最大 32 までの値の組合せは手動で入力可能です。

プロトコル固有のデータ**PROFIBUS PA****製造者 ID :**

17 (0x11)

識別番号 :

0x1568 または 0x9700

プロファイルバージョン :

3.02

GSD ファイルおよびバージョン

情報およびファイルは以下から入手できます。

- www.endress.com
機器の製品ページから：ダウンロード → デバイスドライバ
- www.profibus.com

出力値**アナログ入力 :**

- リニアライゼーションされたレベル
- 距離
- 容量
- 端子電圧
- 電気部内温度
- センサ温度
- エコーの絶対振幅
- エコーの相対振幅
- カップリングの定義領域
- 付着インデックス、オプション (ガイドランス → Heartbeat Technology → 付着検出 → 付着インデックス)
- 泡インデックス、オプション (診断 → Heartbeat Technology → 泡検知 → 泡インデックス)

デジタル入力 :

i これは「Heartbeat Verification + Monitoring」アプリケーションパッケージを選択した場合にのみ使用できます。

- 168 付着を検知しました、オプション (ガイドランス → Heartbeat Technology → 付着検出 → 168 付着を検知しました)
- 952 泡を検知しました、オプション (ガイドランス → Heartbeat Technology → 泡検知 → 952 泡を検知しました)

入力値**アナログ出力 :**

ディスプレイに表示される PLC からのアナログ値

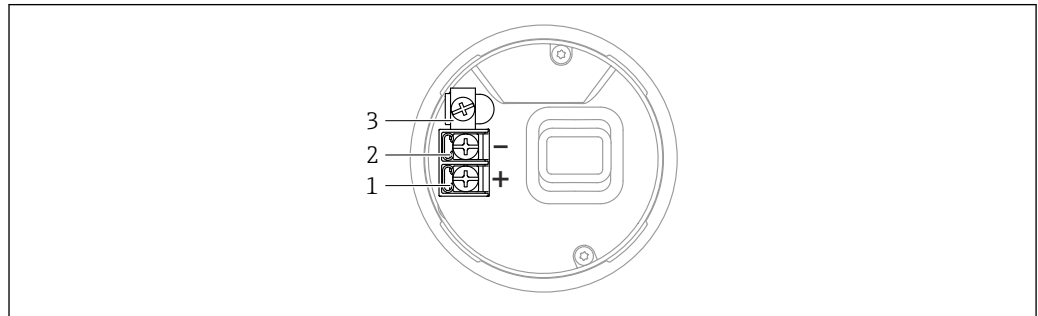
サポートされる機能

- 識別およびメンテナンス
制御システムおよび銘板により容易に機器の識別が可能
- 自動 ID 番号割当て
汎用プロファイル 0x9700 「1x アナログ入力付き変換器」の GSD 互換モード
- 物理層診断
端子電圧およびメッセージ監視機能を使用した PROFIBUS セグメントと機器の設置確認
- PROFIBUS アップロード/ダウンロード
PROFIBUS アップロード/ダウンロードによりパラメータの読み取りと書き込みの速度が最大 10 倍に向上
- コンデンスドステータス
発生した診断メッセージの分類により、分かりやすく一目瞭然の診断情報

電源

端子の割当て

シングルコンパートメントハウジング

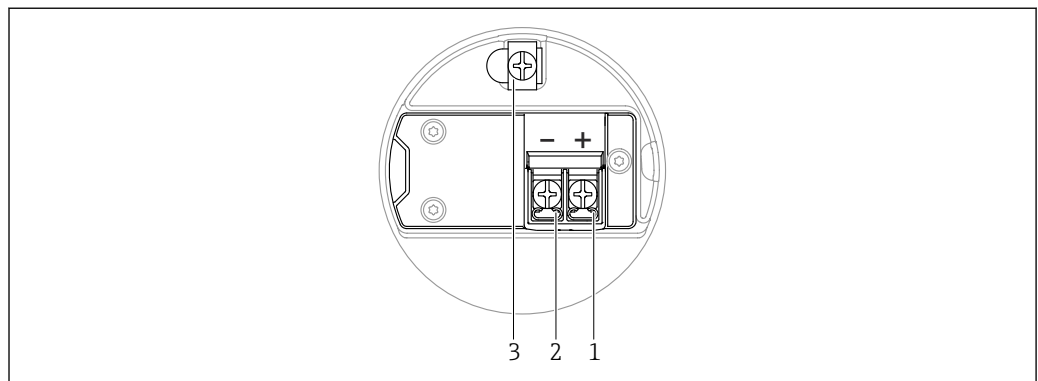


A0042594

図 4 端子部の接続端子と接地端子（シングルコンパートメントハウジング）

- 1 正極端子
- 2 負極端子
- 3 内部の接地端子

デュアルコンパートメントハウジング

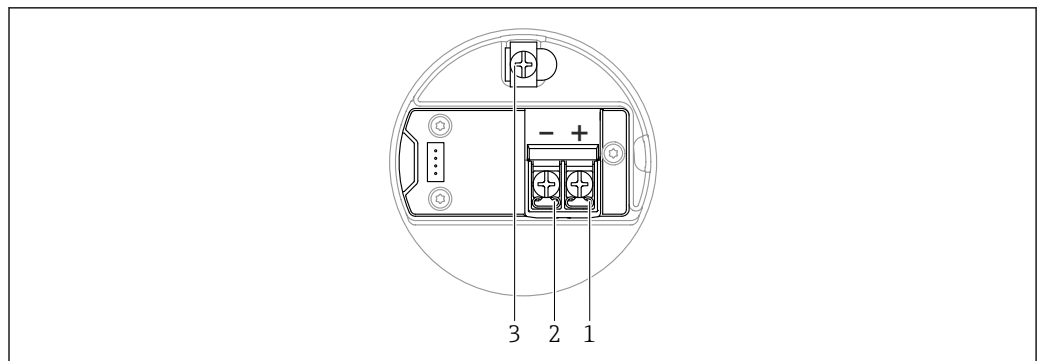


A0042803

図 5 端子部の接続端子と接地端子

- 1 正極端子
- 2 負極端子
- 3 内部の接地端子

デュアルコンパートメントハウジング、L字型



A0045842


図 6 端子部の接続端子と接地端子

- 1 正極端子
- 2 負極端子
- 3 内部の接地端子

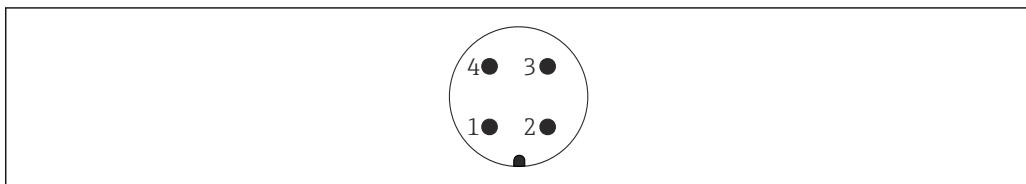
端子

- 電源電圧および内部の接地端子
クランプ範囲：0.5～2.5 mm² (20～14 AWG)
- 外部の接地端子
クランプ範囲：0.5～4 mm² (20～12 AWG)

使用可能な機器プラグ

-  プラグ付き機器の場合、接続のためにハウジングを開く必要はありません。
密閉シールを使用して、湿気などの水分が機器内に侵入することを防止してください。

M12 プラグ付き機器



A0011175

図 7 機器側のプラグイン接続


- 1 信号 +
- 2 未使用
- 3 信号 -
- 4 接地

M12 プラグ付き機器用のアクセサリとして、各種の M12 プラグソケットが用意されています。

電源

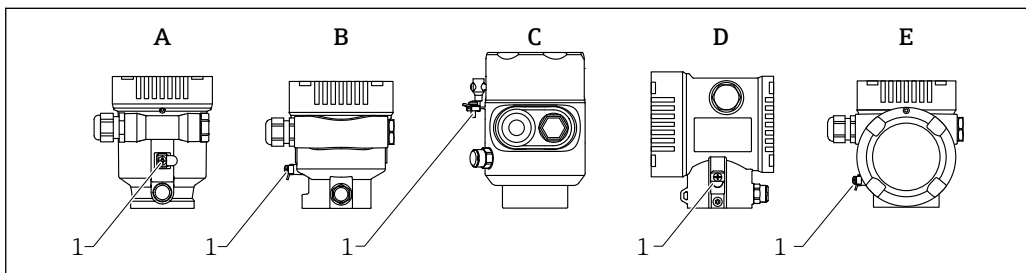
電源は、選択した機器認証のタイプに応じて異なります。

非危険場所、Ex d、Ex e	9～32 V _{DC}
Ex i	9～24 V _{DC}
公称電流	14 mA
エラー電流 FDE (Fault Disconnection Electronic : 断線)	0 mA

-  この電源には、認証を取得した適切な PROFIBUS PA コンポーネント（例：DP/PA セグメントカブラ）のみを使用してください。
- IEC 60079-27 に準拠した FISCO/FNICO 適合性
- 電源は極性に依存しません。

電位平衡

機器の保護接地は接続しないでください。必要な場合は、機器の接続前に、アース線をハウジングの外部接地端子に接続することができます。



A0046583

- A シングルコンパートメントハウジング、プラスチック
- B シングルコンパートメントハウジング、アルミニウム、コーティング
- C シングルコンパートメントハウジング、SUS 316L 相当、サニタリ仕様（防爆機器）
- D デュアルコンパートメントハウジング、アルミニウム、コーティング
- E デュアルコンパートメントハウジング、L字型、アルミニウム、コーティング
- 1 アース線接続用の接地端子

警告

発火性のある火花または許容できない高い表面温度。

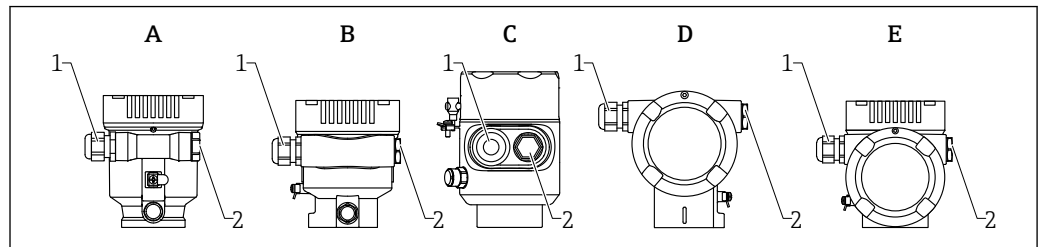
爆発の危険性

- ▶ 危険場所のアプリケーションにおける安全上の注意事項については、個別の関連資料を参照してください。

i 電磁適合性を最適化するには、以下を実施してください。

- アース線をできるだけ短くします。
- 最小断面積 2.5 mm² (14 AWG) を遵守します。

電線口



A0046584

- A シングルコンパートメントハウジング、プラスチック
 B シングルコンパートメントハウジング、アルミニウム、コーティング
 C シングルコンパートメントハウジング、SUS 316L 相当、サニタリ仕様
 D デュアルコンパートメントハウジング、アルミニウム、コーティング
 E デュアルコンパートメントハウジング、L字型、アルミニウム、コーティング
 1 電線口
 2 ダミープラグ

電線口の数とタイプは、ご注文の機器バージョンに応じて異なります。

i 接続ケーブルを必ず下向きに通して、端子部に湿気などの水分が侵入しないようにしてください。

必要に応じて、ドリップループを作成するか、または日除けカバーを使用してください。

ケーブル仕様

定格断面積

- 電源
0.5~2.5 mm² (20~13 AWG)
- 保護接地またはケーブルシールドの接地
> 1 mm² (17 AWG)
- 外部の接地端子
0.5~4 mm² (20~12 AWG)

適合ケーブル外径

適合ケーブル外径は、使用するケーブルグランドに応じて異なります。

- カップリング、プラスチック：
ø5~10 mm (0.2~0.38 in)
- カップリング、ニッケルめっき真鍮：
ø7~10.5 mm (0.28~0.41 in)
- カップリング、ステンレス：
ø7~12 mm (0.28~0.47 in)

i シールド付き 2 芯ツイストケーブルを使用してください (ケーブルタイプ A を推奨)。

ケーブル仕様の詳細については、以下を参照してください。

- 取扱説明書 BA00034S 「PROFIBUS DP/PA : 計画および設定用ガイドライン」
- PROFIBUS 組立ガイドライン 8.022
- IEC 61158-2 (MBP)

過電圧保護

過電圧保護は、製品構成の「取付アクセサリ」からオプションとしてご注文いただけます。

過電圧保護機能 (オプション) のない機器

本機器は、IEC/DIN EN IEC 61326-1 製品規格 (表 2 産業環境) に適合しています。

ポートのタイプ (DC 電源、入力/出力ポート) に応じて、過渡過電圧に関する IEC/DIN EN 61326-1 に準拠した、以下のさまざまな試験水準が適用されます (IEC/DIN EN 61000-4-5 サージ)。
 DC 電源ポートおよび入力/出力ポートの試験水準は 1000 V (ライン-接地間) です。

オプションの過電圧保護機能付き機器

- スパーク電圧：最小 400 V_{DC}
- IEC/DIN EN 60079-14 第 12.3 節 (IEC/DIN EN 60060-1 第 7 章) に準拠した試験済み
- 公称放電電流：10 kA

注記

本機器は、過度に高い電圧により破損する恐れがあります。

- ▶ 必ず過電圧保護機能付きの機器を接地してください。

過電圧カテゴリー

過電圧カテゴリー II

性能特性

基準動作条件

- 温度 = +24 °C (+75 °F) ±5 °C (±9 °F)
- 圧力 = 96 kPa abs. (14 psia) ±10 kPa (±1.45 psi)
- 湿度 = 60 % ±15 %
- リフレクター：直径 ≥ 1 m (40 in) の金属板
- 信号ビーム内に測定不要反射なし

最大測定誤差

リファレンス精度

精度

精度は非直線性、非線返し性、ヒステリシスの合計です。

- 測定距離 0.8 m (2.62 ft) まで：最大 ±4 mm (±0.16 in)
- 測定距離 > 0.8 m (2.62 ft)：±1 mm (±0.04 in)

非線返し性

非線返し性は精度に反映済みです。

≤ 1 mm (0.04 in)

- i 動作条件が基準動作条件と異なる場合、設置条件に起因するオフセット/ゼロ点は最大 ±4 mm (±0.16 in) になる可能性があります。この追加オフセット/ゼロ点は、設定中に値を入力して補正できます (レベル補正 パラメータ)。

近範囲アプリケーションにおける偏差の値

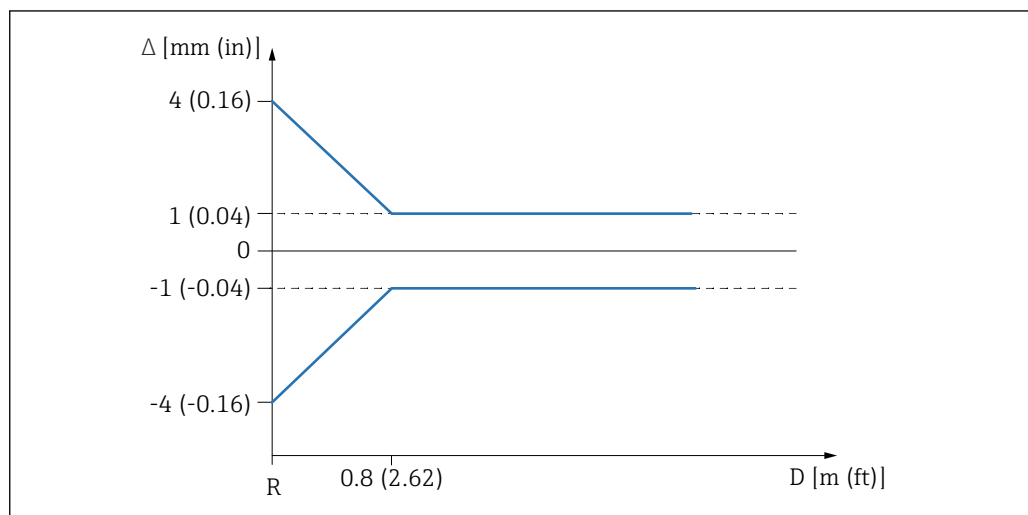


図 8 近範囲アプリケーションにおける最大測定誤差

- Δ 最大測定誤差
- R 距離測定の基準点
- D 測定基準点からアンテナまでの距離

測定値の分解能

DIN EN IEC 61298-2/DIN EN IEC 60770-1 準拠の不感帯：
デジタル：1 mm

応答時間

DIN EN IEC 61298-2/DIN EN IEC 60770-1 では、ステップ応答時間とは、入力信号が急激に変化してから、変化した出力信号が初めて定常値の 90 % を取り込むまでの時間とされています。

応答時間を設定することが可能です。

ダンピングをオフにすると、以下のステップ応答時間が適用されます (DIN EN IEC 61298-2/DIN EN IEC 60770-1 に準拠)。

- パルス周波数 $\geq 5/s$ (サイクル時間 ≤ 200 ms)
- ステップ応答時間 < 1 秒

周囲温度の影響



基準温度に対する周囲温度の影響により出力が変化します。

測定は DIN EN IEC 61298-3/DIN EN IEC 60770-1 に準拠して実施されます。
平均 $T_c = 2$ mm/10 K

気相の影響

高圧環境の場合、測定物より上部にあるガスや蒸気の中で、測定信号の伝搬速度が遅くなります。伝搬速度の落ち方は気相のタイプおよび温度によって異なります。このため、測定基準点 (フランジ) から測定対象物表面までの距離が増すほど、測定の定誤差も大きくなります。

以下の表は、代表的なガス/蒸気について、距離と関連する測定の定誤差を示したものです。

代表的なガス/蒸気の測定誤差

気相	温度	圧力 ¹⁾		
		0.1 MPa (14.5 psi)	1 MPa (145 psi)	2.5 MPa (362 psi)
空気 窒素	+20 °C (+68 °F)	0.00 %	+0.22 %	+0.58 %
	+200 °C (+392 °F)	-0.01 %	+0.13 %	+0.36 %
	+400 °C (+752 °F)	-0.02 %	+0.08 %	+0.29 %
水素	+20 °C (+68 °F)	-0.01 %	+0.10 %	+0.25 %
	+200 °C (+392 °F)	-0.02 %	+0.05 %	+0.17 %
	+400 °C (+752 °F)	-0.02 %	+0.03 %	+0.11 %
水 (飽和蒸気)	+100 °C (+212 °F)	+0.02 %	-	-
	+180 °C (+356 °F)	-	+2.10 %	-
	+263 °C (+505 °F)	-	-	+4.15 %
	+310 °C (+590 °F)	-	-	-
	+364 °C (+687 °F)	-	-	-

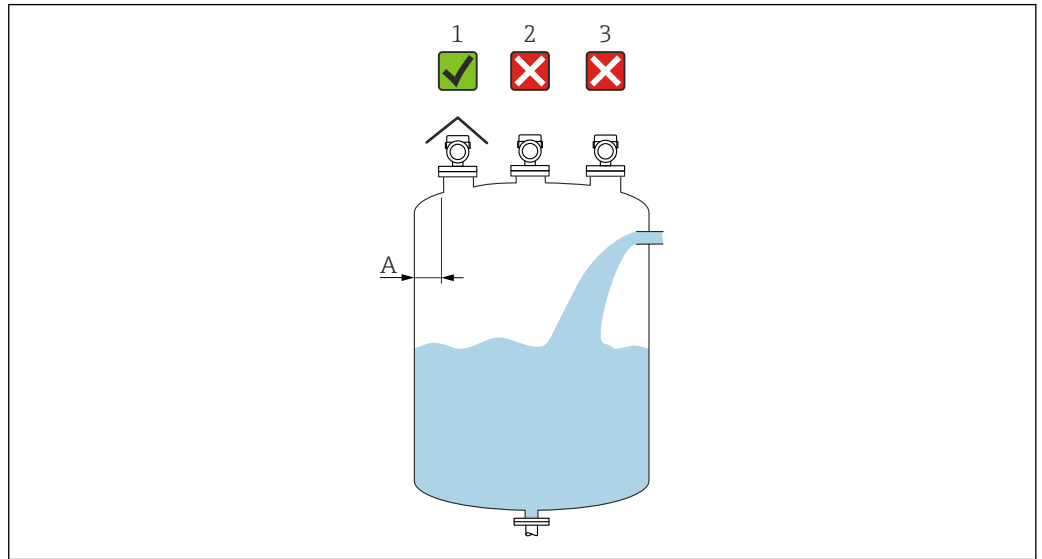
1) 正の値は、測定された距離が実際よりも大きいことを意味します。



既知で一定の圧力の場合、たとえば、リニアライゼーションを使用して、この測定誤差を補正することが可能です。

設置

取付位置



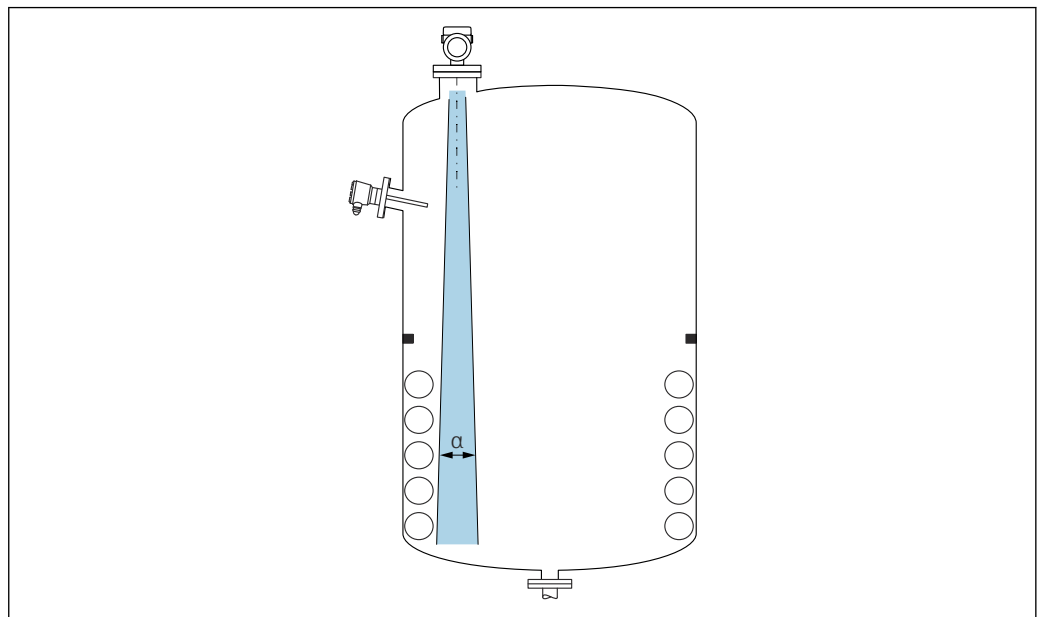
A0016882

A 内壁からノズル外端の推奨距離：タンク直径の約 $\frac{1}{6}$ 。ただし、いかなる場合でも、タンク内壁に対して 15 cm (5.91 in) 以上接近して機器を取り付けることはできません。

- 1 直射日光や雨から機器を保護するために、日除けカバーを使用してください。
- 2 中央に設置すると干渉により信号消失が引き起こされます。
- 3 投入カーテンの上に設置しないでください。

取付方向

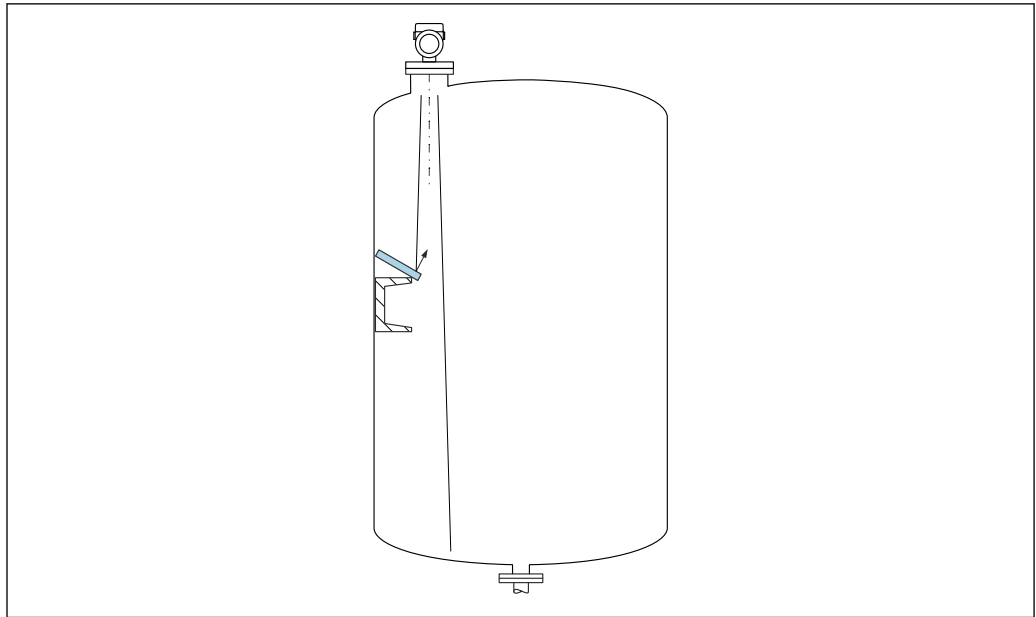
タンク内設置物



A0031777

タンク内設置物（レベルスイッチ、温度センサ、支柱、バキュームリング、ヒーティングコイル、バッフルなど）が信号ビームの内側に入らないようにしてください。ビーム放射角 α に注意してください。

不要反射の防止



A0031813

レーダー信号を散乱させるために斜めに設置された金属製偏向板が、不要反射の防止に役立ちます。

アンテナ軸の垂直位置の調整

アンテナが測定対象物表面に対して垂直になるように位置合わせします。

i アンテナが測定対象物に対して垂直に設置されていない場合、アンテナの最大到達範囲が減少する可能性があり、また、追加の干渉信号が発生する可能性もあります。

アンテナ半径方向の角度調整

方向特性に基づき、アンテナ半径方向の角度調整は必要ありません。

設置方法

ホーンアンテナ 65 mm (2.56 in)

差込み穴

差込み穴の直径は、アンテナホーンの外径 65 mm (2.56 in) より大きくなければなりません。

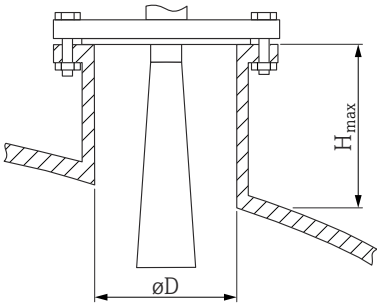
i 差込み穴が 42~66 mm (1.65~2.60 in) の場合は、アンテナホーンを先に取り外す必要があります (例: プロセス接続 NPS2", DN50, 50A)。

ホーンは、容器の差込み穴に内側から通して、プロセス接続部に再度取り付けることによって設置されます。最大許容トルクは 3 Nm です。

取付けノズルに関する情報

ノズルの最大長 H_{max} はノズル径 D に応じて異なります。

ノズル径 D に応じたノズル最大長 H_{max}

	ϕD	H_{max}
	80~100 mm (3.2~4 in)	1700 mm (67 in)
	100~150 mm (4~6 in)	2100 mm (83 in)
	≥ 150 mm (6 in)	3200 mm (126 in)

i これより長いノズルを使用した場合、測定性能が低下します

以下の点に注意してください。

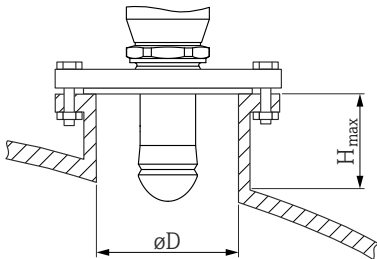
- ノズルの終端が滑らかでバリがないこと。
- ノズルの縁を丸めること。
- マッピングを実行すること。
- 表に記載されたノズル高より長いノズルを使用する場合は、当社サポート部門にお問い合わせください。

PTFE ドリップオフアンテナ 50 mm (2 in)

取付ノズルに関する情報

ノズルの最大長 H_{max} はノズル径 D に応じて異なります。

ノズルの最大長 H_{max} はノズル径 D に応じて異なります。

	ϕD	H_{max}
	50~80 mm (2~3.2 in)	750 mm (30 in)
	80~100 mm (3.2~4 in)	1150 mm (46 in)
	100~150 mm (4~6 in)	1450 mm (58 in)
	≥ 150 mm (6 in)	2200 mm (88 in)

i これより長いノズルを使用した場合、測定性能が低下します

以下の点に注意してください。

- ノズルの終端が滑らかでバリがないこと。
- ノズルの縁を丸めること。
- マッピングを実行すること。
- 表に記載されたノズル高より長いノズルを使用する場合は、当社サポート部門にお問い合わせください。

PTFE 外装付フラッシュマウントアンテナ 50 mm (2 in)

外装付フランジの取付け

i 外装付フランジの場合は、以下の点に注意してください。

- 用意されたフランジ穴の数と同数のフランジネジを使用してください。
- 適切なトルクでネジを締めてください (表を参照)。
- 24 時間後または最初の温度サイクルの後にネジを締め直してください。
- プロセス圧力と温度に応じて、必要な箇所は定期的にネジを点検し、締め直してください。

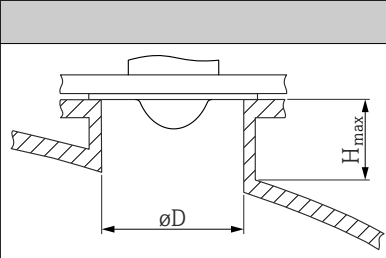
通常、PTFE フランジ外装はノズルと機器のフランジ間のシール材としての役割も果たします。

フランジサイズ	ネジの数	締付けトルク
EN		
DN50 PN10/16	4	45~65 Nm
DN50 PN25/40	4	45~65 Nm
ASME		
NPS 2" Cl.150	4	35~55 Nm
NPS 2" Cl.300	8	20~30 Nm
JIS		
10K 50 A	4	40~60 Nm

取付けノズルに関する情報

ノズルの最大長 H_{max} はノズル径 D に応じて異なります。

ノズルの最大長 H_{max} はノズル径 D に応じて異なります。

	ϕD	H_{max}
	50~80 mm (2~3.2 in)	600 mm (24 in)
	80~100 mm (3.2~4 in)	1000 mm (40 in)
	100~150 mm (4~6 in)	1250 mm (50 in)
	≥ 150 mm (6 in)	1850 mm (74 in)

i これより長いノズルを使用した場合、測定性能が低下します

以下の点に注意してください。

- ノズルの終端が滑らかでバリがないこと。
- ノズルの縁を丸めること。
- マッピングを実行すること。
- 表に記載されたノズル高より長いノズルを使用する場合は、当社サポート部門にお問い合わせください。

PTFE 外装付フラッシュマウントアンテナ 80 mm (3 in)

外装付フランジの取付け

i 外装付フランジの場合は、以下の点に注意してください。

- 用意されたフランジ穴の数と同数のフランジネジを使用してください。
- 適切なトルクでネジを締めてください（表を参照）。
- 24 時間後または最初の温度サイクルの後にネジを締め直してください。
- プロセス圧力と温度に応じて、必要な箇所は定期的にネジを点検し、締め直してください。

通常、PTFE フランジ外装はノズルと機器のフランジ間のシール材としての役割も果たします。

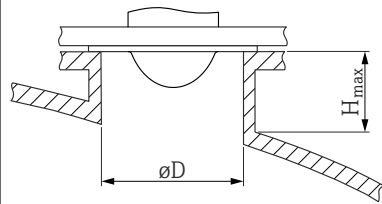
フランジサイズ	ネジの数	締付けトルク
EN		
DN80 PN10/16	8	40~55 Nm
DN80 PN25/40	8	40~55 Nm
DN100 PN10/16	8	40~60 Nm
DN100 PN25/40	8	55~80 Nm
DN150 PN10/16	8	75~105 Nm

フランジサイズ	ネジの数	締付けトルク
ASME		
NPS 3" Cl.150	4	65~95 Nm
NPS 3" Cl.300	8	40~55 Nm
NPS 4" Cl.150	8	45~65 Nm
NPS 4" Cl.300	8	55~80 Nm
NPS 6" Cl.150	8	85~125 Nm
NPS 6" Cl.300	12	60~85 Nm
NPS 8" Cl.150	8	115~170 Nm
JIS		
10K 50 A	4	40~60 Nm
10K 80 A	8	25~35 Nm
10K 100 A	8	35~55 Nm
10K 150 A	8	75~115 Nm

取付けノズルに関する情報

ノズルの最大長 H_{max} はノズル径 D に応じて異なります。

ノズルの最大長 H_{max} はノズル径 D に応じて異なります。

	ϕD	H_{max}
	80~100 mm (3.2~4 in)	1 750 mm (70 in)
	100~150 mm (4~6 in)	2 200 mm (88 in)
	≥ 150 mm (6 in)	3 300 mm (132 in)

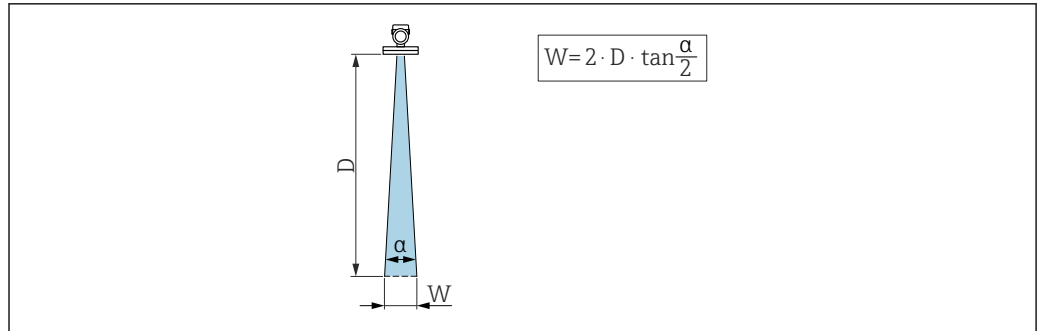
i これより長いノズルを使用した場合、測定性能が低下します

以下の点に注意してください。

- ノズルの終端が滑らかでバリがないこと。
- ノズルの縁を丸めること。
- マッピングを実行すること。
- 表に記載されたノズル高より長いノズルを使用する場合は、当社サポート部門にお問い合わせください。

ビーム放射角

マイクロ波のエネルギー密度が最大エネルギー密度の半分 (3 dB 幅) に達する範囲の角度を放射角 α と定義しています。マイクロ波は、信号ビームの外側にも放射され、干渉物に反射することがあります。



A0031824

図 9 ビーム放射角 α 、距離 D 、ビーム幅 W の関係

i ビーム幅 W は、放射角 α および距離 D に応じて異なります。

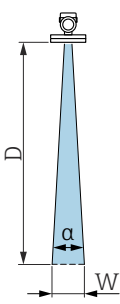
ホーンアンテナ 65 mm (2.56 in)、 α 4°

$W = D \times 0.07$	D	W
	5 m (16 ft)	0.35 m (1.15 ft)
	10 m (33 ft)	0.70 m (2.30 ft)
	15 m (49 ft)	1.05 m (3.45 ft)
	20 m (66 ft)	1.40 m (4.59 ft)
	25 m (82 ft)	1.75 m (5.74 ft)
	30 m (98 ft)	2.10 m (6.89 ft)
	35 m (115 ft)	2.45 m (8.04 ft)
	40 m (131 ft)	2.80 m (9.19 ft)
	45 m (148 ft)	3.15 m (10.33 ft)
	50 m (164 ft)	3.50 m (11.48 ft)
	80 m (262 ft)	5.60 m (18.37 ft)

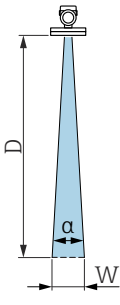
ドリップオフアンテナ、PTFE 50 mm (2 in)、 α 6°

$W = D \times 0.10$	D	W
	5 m (16 ft)	0.52 m (1.70 ft)
	10 m (33 ft)	1.04 m (3.41 ft)
	15 m (49 ft)	1.56 m (5.12 ft)
	20 m (66 ft)	2.08 m (6.82 ft)
	25 m (82 ft)	2.60 m (8.53 ft)
	30 m (98 ft)	3.12 m (10.24 ft)
	35 m (115 ft)	3.64 m (11.94 ft)
	40 m (131 ft)	4.16 m (13.65 ft)
	45 m (148 ft)	4.68 m (15.35 ft)
	50 m (164 ft)	5.20 m (17.06 ft)

PTFE 外装付フラッシュマウントアンテナ 50 mm (2 in)、 α 7°

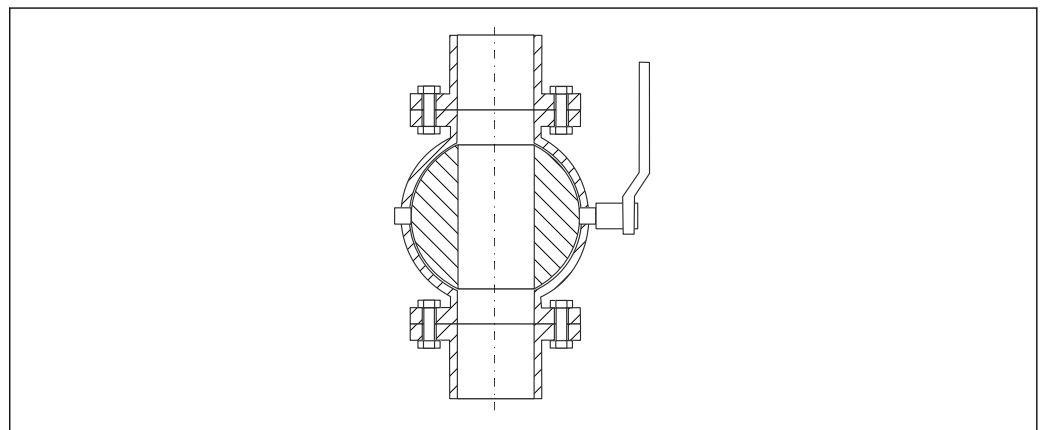
$W = D \times 0.12$	D	W
	5 m (16 ft)	0.61 m (2.00 ft)
	10 m (33 ft)	1.22 m (4.00 ft)
	15 m (49 ft)	1.83 m (6.00 ft)
	20 m (66 ft)	2.44 m (8.01 ft)
	25 m (82 ft)	3.05 m (10.01 ft)
	30 m (98 ft)	3.66 m (12.01 ft)
	35 m (115 ft)	4.27 m (14.01 ft)
	40 m (131 ft)	4.88 m (16.01 ft)
	45 m (148 ft)	5.50 m (18.04 ft)
	50 m (164 ft)	6.11 m (20.05 ft)

PTFE 外装付フラッシュマウントアンテナ 80 mm (3 in)、 α 3°

$W = D \times 0.05$	D	W
	5 m (16 ft)	0.25 m (0.82 ft)
	10 m (33 ft)	0.50 m (1.64 ft)
	15 m (49 ft)	0.75 m (2.46 ft)
	20 m (66 ft)	1.00 m (3.28 ft)
	25 m (82 ft)	1.25 m (4.10 ft)
	30 m (98 ft)	1.50 m (4.92 ft)
	35 m (115 ft)	1.75 m (5.74 ft)
	40 m (131 ft)	2.00 m (6.56 ft)
	45 m (148 ft)	2.25 m (7.38 ft)
	50 m (164 ft)	2.50 m (8.20 ft)
	60 m (197 ft)	3.00 m (9.84 ft)
	70 m (230 ft)	3.50 m (11.48 ft)
	80 m (262 ft)	4.00 m (13.12 ft)

特別な取付けの説明

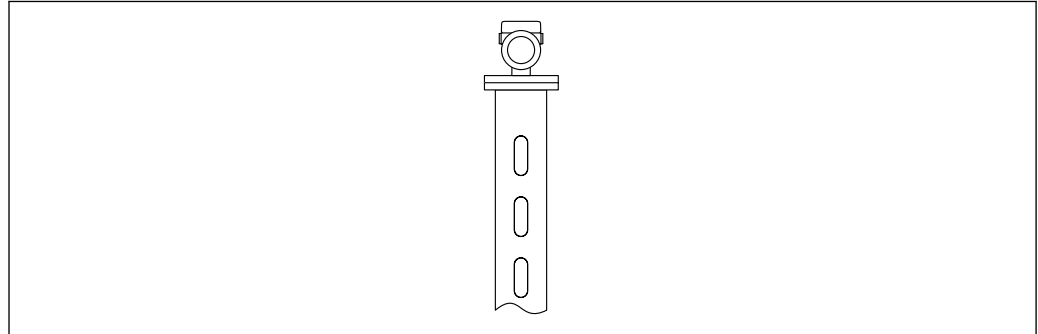
ボールバルブを通した測定



A0034564

- 開状態のボールバルブを通しての測定も行えます。
- 接合部のギャップは **1 mm (0.04 in)** を超えないようにしてください。
- ボールバルブが開の状態では、内径は常にパイプ直径と同じである必要があります。エッジ、内部突起を避けてください。

内筒管への設置



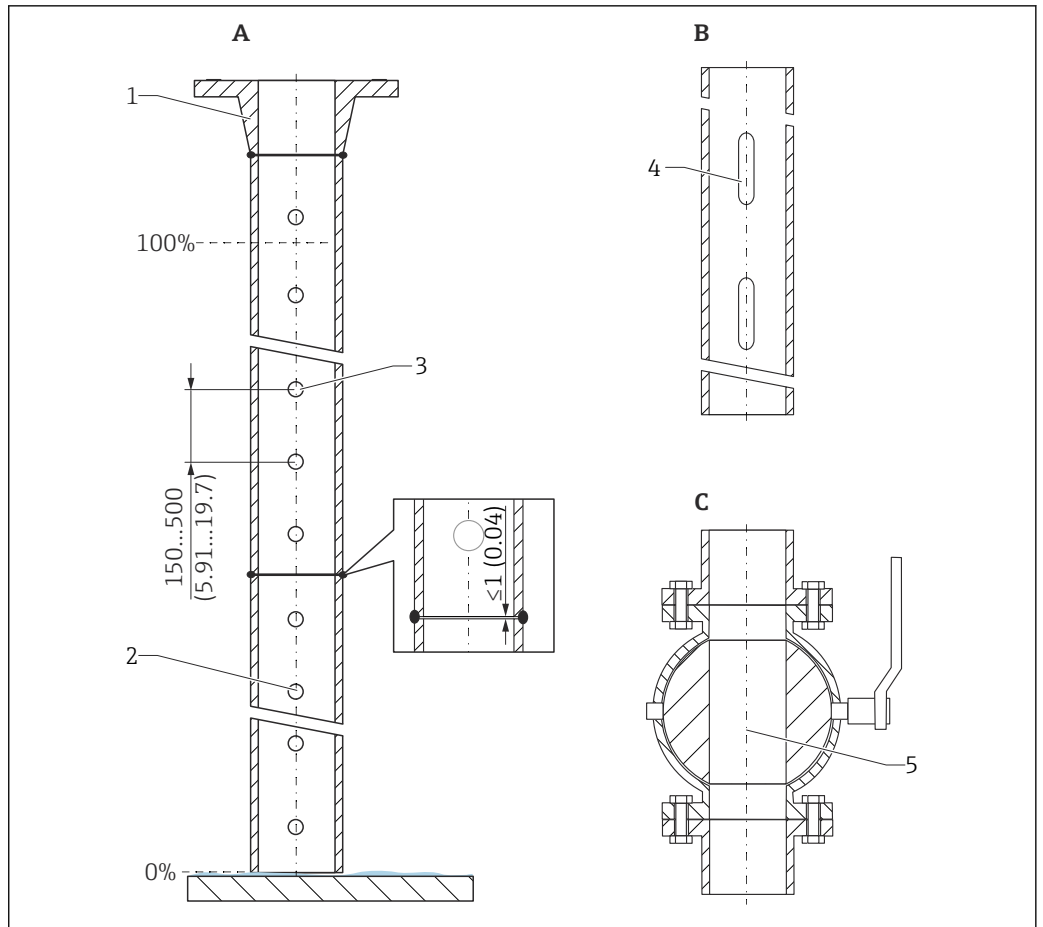
A0046558

図 10 内筒管への設置

- i** 開状態のボールバルブを通しての測定も行えます。

内筒管に関する推奨事項

- 金属製であること（エナメルライニング不可、プラスチックライニングについてはお問い合わせください）。
- 内径が一定であること。
- アンテナと内筒管の内径の径差はできるだけ小さくしてください。
- 溶接の継ぎ目が均一で滑らかであること。
- 各スロットの幅または穴径はパイプ内径の 1/10 以下で、バリ除去済みであること。長さや数は測定に影響しません。
- アンテナは、できるだけサイズの大きいものを選択してください。80 mm (3 in) アンテナの使用をお勧めします。
- 1 mm (0.04 in) を超える隙間（ボールバルブ使用時、各パイプセグメントの接合部など）が生じないようにしてください。
- 内筒管の内側は、滑らかなままにしておく必要があります。
 - 押出成形または平行溶接の金属製パイプを使用してください。
 - 突合せ溶接式フランジまたはパイプスリーブを使用して、パイプを延長することができます。
 - フランジとパイプの内側をぴったり揃えてください。
- i** パイプの内側を溶接しないでください。内筒管の内側は、滑らかなままにしておく必要があります。パイプを溶接してしまった場合、内側の溶接継ぎ目や凹凸を慎重に取り除き、滑らかにする必要があります。そうしないと強い不要反射が発生し、多くの付着物も発生します。



A0046559

図 11 内筒管の構造例。測定単位 mm (in)

A 穴付き内筒管、例：フラッシュマウントアンテナ 80 mm (3 in)

B スロット付き内筒管

C フルボアボールバルブ

1 例：突合せ溶接式フランジ DIN2633

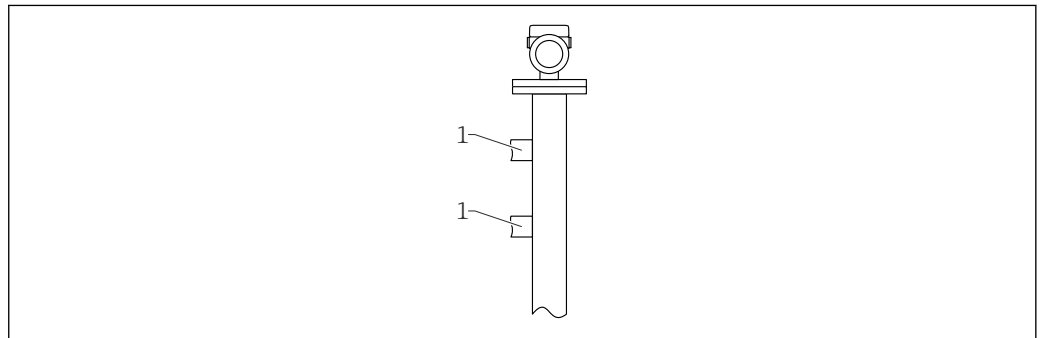
2 穴の内側はバリ除去済み

3 穴径：パイプ内径の 1/10 以下、片面または貫通穴

4 スロットの幅：パイプ内径の 1/10 以下、スロット：片面または貫通穴

5 ボールバルブが開の状態では、内径は常にパイプ直径と同じである必要があります。エッジ、内部突起を避けてください。


外筒管への設置



A0046560

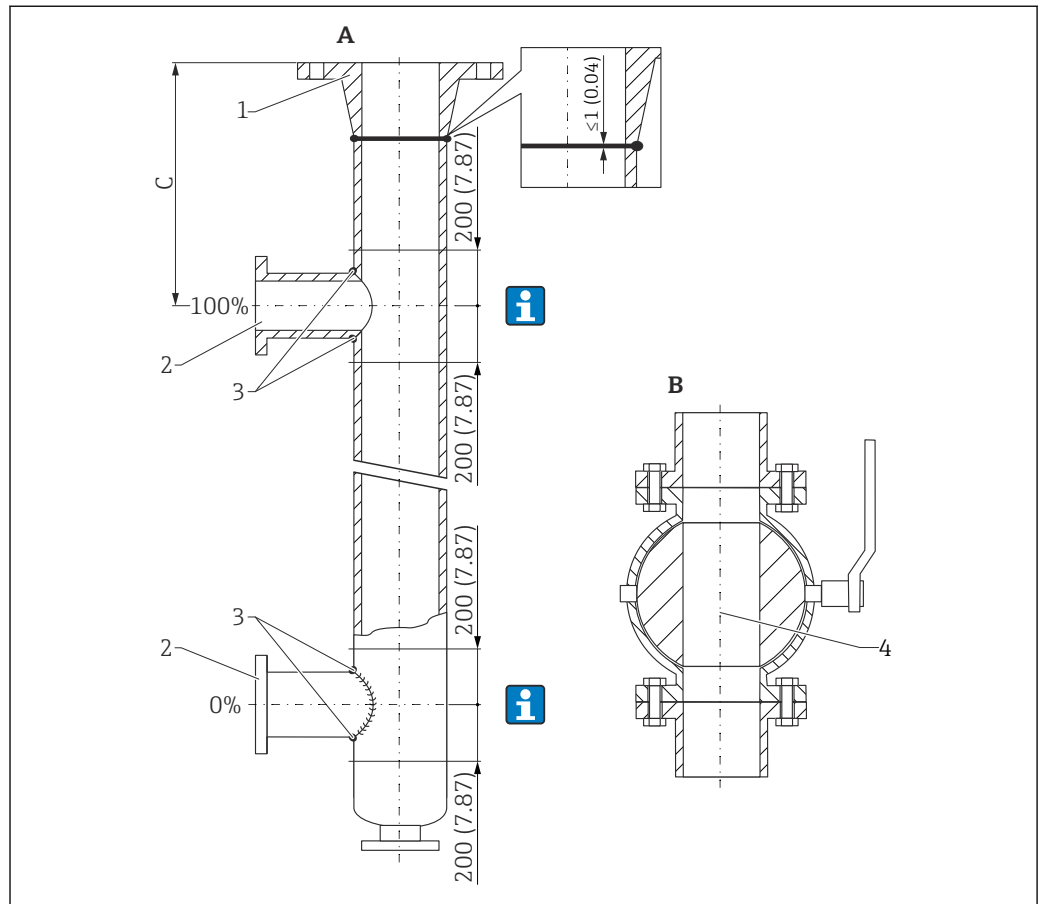
図 12 外筒管への設置

1 タンクとの接続部

 開状態のボールバルブを通しての測定も行えます。

推奨する外筒管

- 金属製であること（プラスチックやエナメルライニングは不可）。
- 内径が一定であること。
- アンテナは、できるだけサイズの大きいものを選択してください。80 mm (3 in) アンテナの使用をお勧めします。
- アンテナと外筒管の内径の径差はできるだけ小さくしてください。
- 1 mm (0.04 in) を超える隙間（ボールバルブ使用時、各パイプセグメントの接合部など）が生じないようにしてください。



A0046565

図 13 外筒管の構造例。測定単位 mm (in)

- A 例：フラッシュマウントアンテナ 80 mm (3 in)
 B フルボアボールバルブ
 C 上部接続パイプまでの最小距離：400 mm (15.7 in)
 1 例：突合せ溶接式フランジ DIN2633
 2 接続パイプの直径はできる限り小さくしてください。
 3 パイプの内側を溶接しないでください。パイプの内側は滑らかに保つ必要があります。
 4 ボールバルブが開の状態では、内径は常にパイプ直径と同じである必要があります。エッジ、内部突起を避けてください。

i タンクとの接続部の領域（ $\sim \pm 20$ cm (± 7.87 in)）では、測定精度が低下する可能性があります。

プラスチックカバーまたは誘電体窓を通した外部からの測定

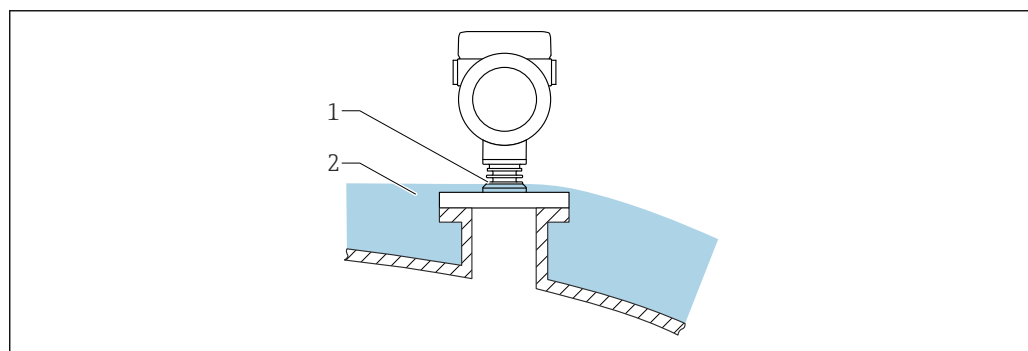
- 測定物の比誘電率： $\epsilon_r \geq 10$
 - アンテナ先端からタンクまでの距離は約 100 mm (4 in) にしてください。
 - アンテナとタンクの上に結露や付着が発生する可能性がある場所には取り付けないでください。
 - 屋外設置の場合、アンテナとタンクとのスペースを降雨などから保護する必要があります。
 - アンテナとタンクの上に信号を反射するような設置物や付属品は取り付けないでください。
- タンク天板または誘電体窓の厚さは、材質の ϵ_r に応じて異なります。

材質の厚さは、最適な厚さ（表を参照）の完全な倍数にすることができます。ただし、厚さが増すとマイクロ波の透過性が大幅に減少するため注意が必要です。

材質の最適な厚さ

材質	材質の最適な厚さ
PE : ϵ_r 2.3	1.25 mm (0.049 in)
PTFE : ϵ_r 2.1	1.30 mm (0.051 in)
PP : ϵ_r 2.3	1.25 mm (0.049 in)
Perspex : ϵ_r 3.1	1.10 mm (0.043 in)

断熱材付きタンクへの設置



A0046566

プロセス温度が高い場合は、熱の放射や伝達により電子回路部が過熱しないよう、機器をタンク断熱システム（2）に設置してください。リブ構造（1）は断熱しないでください。

環境

周囲温度範囲

以下の値は、最高 +85 °C (+185 °F) までのプロセス温度に対して有効です。プロセス温度がこれよりも高い場合は、許容周囲温度は低くなります。

- 液晶ディスプレイなし：
 - 標準：-40~+85 °C (-40~+185 °F)
- 液晶ディスプレイあり：-40~+85 °C (-40~+185 °F)、表示速度やコントラストなどの光学特性に制約あり。-20~+60 °C (-4~+140 °F) までは制約なしで使用できます。

- i** 強い直射日光が当たる屋外で使用する場合：
 - 機器を日陰に設置してください。
 - 特に高温地域では直射日光は避けてください。
 - 日除けカバーを使用してください（アクセサリを参照）。

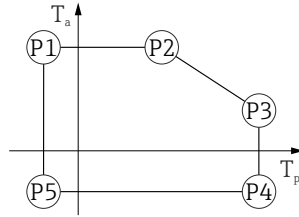
周囲温度限界

許容周囲温度 (T_a) は、選択するハウジング材質（製品コンフィギュレータ → ハウジング；材質 →）および選択するプロセス温度範囲（製品コンフィギュレータ → アプリケーション →）に応じて異なります。

プロセス接続の温度 (T_p) に応じて、許容周囲温度 (T_a) は低下します。

- i** 以下の情報は、機能面のみを考慮したものです。認定機器バージョンについては、その他の制約がある場合があります。

プラスチックハウジング

プラスチックハウジング ; プロセス温度 $-20\sim+150\text{ }^{\circ}\text{C}$ ($-4\sim+302\text{ }^{\circ}\text{F}$)

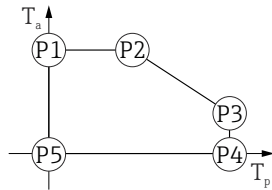
A0032024

図 14 プラスチックハウジング ; プロセス温度 $-20\sim+150\text{ }^{\circ}\text{C}$ ($-4\sim+302\text{ }^{\circ}\text{F}$)

P1	=	T_p :	$-20\text{ }^{\circ}\text{C}$ ($-4\text{ }^{\circ}\text{F}$)		T_a :	$+76\text{ }^{\circ}\text{C}$ ($+169\text{ }^{\circ}\text{F}$)
P2	=	T_p :	$+76\text{ }^{\circ}\text{C}$ ($+169\text{ }^{\circ}\text{F}$)		T_a :	$+76\text{ }^{\circ}\text{C}$ ($+169\text{ }^{\circ}\text{F}$)
P3	=	T_p :	$+150\text{ }^{\circ}\text{C}$ ($+302\text{ }^{\circ}\text{F}$)		T_a :	$+25\text{ }^{\circ}\text{C}$ ($+77\text{ }^{\circ}\text{F}$)
P4	=	T_p :	$+150\text{ }^{\circ}\text{C}$ ($+302\text{ }^{\circ}\text{F}$)		T_a :	$-20\text{ }^{\circ}\text{C}$ ($-4\text{ }^{\circ}\text{F}$)
P5	=	T_p :	$-20\text{ }^{\circ}\text{C}$ ($-4\text{ }^{\circ}\text{F}$)		T_a :	$-20\text{ }^{\circ}\text{C}$ ($-4\text{ }^{\circ}\text{F}$)

i プラスチックハウジングを備えた、CSA C/US 認定機器の場合、選択可能なプロセス温度 $-20\sim+150\text{ }^{\circ}\text{C}$ ($-4\sim+302\text{ }^{\circ}\text{F}$) は $0\sim+150\text{ }^{\circ}\text{C}$ ($+32\sim+302\text{ }^{\circ}\text{F}$) に制限されます。

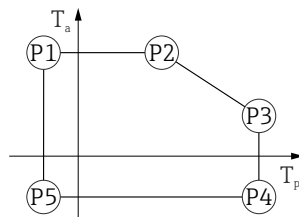
CSA C/US 認定取得およびプラスチックハウジングの場合はプロセス温度 $0\sim+150\text{ }^{\circ}\text{C}$ ($+32\sim+302\text{ }^{\circ}\text{F}$) に制限



A0048826

図 15 プラスチックハウジング ; プロセス温度 $0\sim+150\text{ }^{\circ}\text{C}$ ($+32\sim+302\text{ }^{\circ}\text{F}$)、CSA C/US 認定取得

P1	=	T_p :	$0\text{ }^{\circ}\text{C}$ ($+32\text{ }^{\circ}\text{F}$)		T_a :	$+76\text{ }^{\circ}\text{C}$ ($+169\text{ }^{\circ}\text{F}$)
P2	=	T_p :	$+76\text{ }^{\circ}\text{C}$ ($+169\text{ }^{\circ}\text{F}$)		T_a :	$+76\text{ }^{\circ}\text{C}$ ($+169\text{ }^{\circ}\text{F}$)
P3	=	T_p :	$+150\text{ }^{\circ}\text{C}$ ($+302\text{ }^{\circ}\text{F}$)		T_a :	$+25\text{ }^{\circ}\text{C}$ ($+77\text{ }^{\circ}\text{F}$)
P4	=	T_p :	$+150\text{ }^{\circ}\text{C}$ ($+302\text{ }^{\circ}\text{F}$)		T_a :	$0\text{ }^{\circ}\text{C}$ ($+32\text{ }^{\circ}\text{F}$)
P5	=	T_p :	$0\text{ }^{\circ}\text{C}$ ($+32\text{ }^{\circ}\text{F}$)		T_a :	$0\text{ }^{\circ}\text{C}$ ($+32\text{ }^{\circ}\text{F}$)

プラスチックハウジング ; プロセス温度 $-20\sim+200\text{ }^{\circ}\text{C}$ ($-4\sim+392\text{ }^{\circ}\text{F}$)

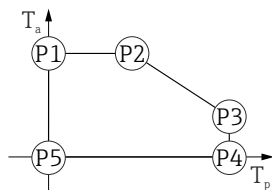
A0032024

図 16 プラスチックハウジング ; プロセス温度 $-20\sim+200\text{ }^{\circ}\text{C}$ ($-4\sim+392\text{ }^{\circ}\text{F}$)

P1	=	T_p :	$-20\text{ }^{\circ}\text{C}$ ($-4\text{ }^{\circ}\text{F}$)		T_a :	$+76\text{ }^{\circ}\text{C}$ ($+169\text{ }^{\circ}\text{F}$)
P2	=	T_p :	$+76\text{ }^{\circ}\text{C}$ ($+169\text{ }^{\circ}\text{F}$)		T_a :	$+76\text{ }^{\circ}\text{C}$ ($+169\text{ }^{\circ}\text{F}$)
P3	=	T_p :	$+200\text{ }^{\circ}\text{C}$ ($+392\text{ }^{\circ}\text{F}$)		T_a :	$+27\text{ }^{\circ}\text{C}$ ($+81\text{ }^{\circ}\text{F}$)
P4	=	T_p :	$+200\text{ }^{\circ}\text{C}$ ($+392\text{ }^{\circ}\text{F}$)		T_a :	$-20\text{ }^{\circ}\text{C}$ ($-4\text{ }^{\circ}\text{F}$)
P5	=	T_p :	$-20\text{ }^{\circ}\text{C}$ ($-4\text{ }^{\circ}\text{F}$)		T_a :	$-20\text{ }^{\circ}\text{C}$ ($-4\text{ }^{\circ}\text{F}$)

i プラスチックハウジングを備えた、CSA C/US 認定機器の場合、選択可能なプロセス温度 $-20\sim+200\text{ }^{\circ}\text{C}$ ($-4\sim+392\text{ }^{\circ}\text{F}$) は $0\sim+200\text{ }^{\circ}\text{C}$ ($+32\sim+392\text{ }^{\circ}\text{F}$) に制限されます。

CSA C/US 認定取得およびプラスチックハウジングの場合はプロセス温度 0~+200 °C (+32~+392 °F) に制限

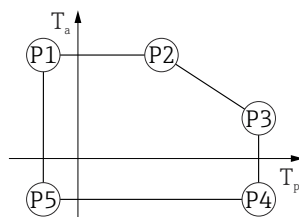


A0048826

☑ 17 プラスチックハウジング ; プロセス温度 0~+200 °C (+32~+392 °F)、CSA C/US 認定取得

- P1 = $T_p: 0\text{ °C (+32 °F)}$ | $T_a: +76\text{ °C (+169 °F)}$
- P2 = $T_p: +76\text{ °C (+169 °F)}$ | $T_a: +76\text{ °C (+169 °F)}$
- P3 = $T_p: +200\text{ °C (+392 °F)}$ | $T_a: +27\text{ °C (+81 °F)}$
- P4 = $T_p: +200\text{ °C (+392 °F)}$ | $T_a: 0\text{ °C (+32 °F)}$
- P5 = $T_p: 0\text{ °C (+32 °F)}$ | $T_a: 0\text{ °C (+32 °F)}$

プラスチックハウジング ; プロセス温度 -40~+150 °C (-40~+302 °F)



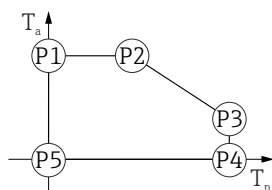
A0032024

☑ 18 プラスチックハウジング ; プロセス温度 -40~+150 °C (-40~+302 °F)

- P1 = $T_p: -40\text{ °C (-40 °F)}$ | $T_a: +76\text{ °C (+169 °F)}$
- P2 = $T_p: +76\text{ °C (+169 °F)}$ | $T_a: +76\text{ °C (+169 °F)}$
- P3 = $T_p: +150\text{ °C (+302 °F)}$ | $T_a: +25\text{ °C (+77 °F)}$
- P4 = $T_p: +150\text{ °C (+302 °F)}$ | $T_a: -40\text{ °C (-40 °F)}$
- P5 = $T_p: -40\text{ °C (-40 °F)}$ | $T_a: -40\text{ °C (-40 °F)}$

i プラスチックハウジングを備えた、CSA C/US 認定機器の場合、選択可能なプロセス温度 -40~+150 °C (-40~+302 °F) は 0~+150 °C (+32~+302 °F) に制限されます。

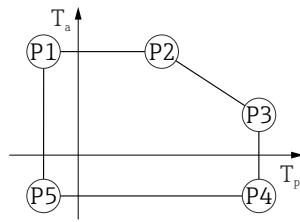
CSA C/US 認定取得およびプラスチックハウジングの場合はプロセス温度 0~+150 °C (+32~+302 °F) に制限



A0048826

☑ 19 プラスチックハウジング ; プロセス温度 0~+150 °C (+32~+302 °F)、CSA C/US 認定取得

- P1 = $T_p: 0\text{ °C (+32 °F)}$ | $T_a: +76\text{ °C (+169 °F)}$
- P2 = $T_p: +76\text{ °C (+169 °F)}$ | $T_a: +76\text{ °C (+169 °F)}$
- P3 = $T_p: +150\text{ °C (+302 °F)}$ | $T_a: +25\text{ °C (+77 °F)}$
- P4 = $T_p: +150\text{ °C (+302 °F)}$ | $T_a: 0\text{ °C (+32 °F)}$
- P5 = $T_p: 0\text{ °C (+32 °F)}$ | $T_a: 0\text{ °C (+32 °F)}$

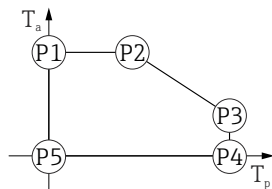
プラスチックハウジング ; プロセス温度 $-40\sim+200\text{ }^{\circ}\text{C}$ ($-40\sim+392\text{ }^{\circ}\text{F}$)

A0032024

図 20 プラスチックハウジング ; プロセス温度 $-40\sim+200\text{ }^{\circ}\text{C}$ ($-40\sim+392\text{ }^{\circ}\text{F}$)

P1	=	T_p :	$-40\text{ }^{\circ}\text{C}$ ($-40\text{ }^{\circ}\text{F}$)		T_a :	$+76\text{ }^{\circ}\text{C}$ ($+169\text{ }^{\circ}\text{F}$)
P2	=	T_p :	$+76\text{ }^{\circ}\text{C}$ ($+169\text{ }^{\circ}\text{F}$)		T_a :	$+76\text{ }^{\circ}\text{C}$ ($+169\text{ }^{\circ}\text{F}$)
P3	=	T_p :	$+200\text{ }^{\circ}\text{C}$ ($+392\text{ }^{\circ}\text{F}$)		T_a :	$+27\text{ }^{\circ}\text{C}$ ($+81\text{ }^{\circ}\text{F}$)
P4	=	T_p :	$+200\text{ }^{\circ}\text{C}$ ($+392\text{ }^{\circ}\text{F}$)		T_a :	$-40\text{ }^{\circ}\text{C}$ ($-40\text{ }^{\circ}\text{F}$)
P5	=	T_p :	$-40\text{ }^{\circ}\text{C}$ ($-40\text{ }^{\circ}\text{F}$)		T_a :	$-40\text{ }^{\circ}\text{C}$ ($-40\text{ }^{\circ}\text{F}$)

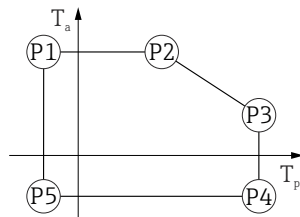
i プラスチックハウジングを備えた、CSA C/US 認定機器の場合、選択可能なプロセス温度 $-40\sim+200\text{ }^{\circ}\text{C}$ ($-40\sim+392\text{ }^{\circ}\text{F}$) は $0\sim+200\text{ }^{\circ}\text{C}$ ($+32\sim+392\text{ }^{\circ}\text{F}$) に制限されます。

CSA C/US 認定取得およびプラスチックハウジングの場合はプロセス温度 $0\sim+200\text{ }^{\circ}\text{C}$ ($+32\sim+392\text{ }^{\circ}\text{F}$) に制限

A0049826

図 21 プラスチックハウジング ; プロセス温度 $0\sim+200\text{ }^{\circ}\text{C}$ ($+32\sim+392\text{ }^{\circ}\text{F}$)、CSA C/US 認定取得

P1	=	T_p :	$0\text{ }^{\circ}\text{C}$ ($+32\text{ }^{\circ}\text{F}$)		T_a :	$+76\text{ }^{\circ}\text{C}$ ($+169\text{ }^{\circ}\text{F}$)
P2	=	T_p :	$+76\text{ }^{\circ}\text{C}$ ($+169\text{ }^{\circ}\text{F}$)		T_a :	$+76\text{ }^{\circ}\text{C}$ ($+169\text{ }^{\circ}\text{F}$)
P3	=	T_p :	$+200\text{ }^{\circ}\text{C}$ ($+392\text{ }^{\circ}\text{F}$)		T_a :	$+27\text{ }^{\circ}\text{C}$ ($+81\text{ }^{\circ}\text{F}$)
P4	=	T_p :	$+200\text{ }^{\circ}\text{C}$ ($+392\text{ }^{\circ}\text{F}$)		T_a :	$0\text{ }^{\circ}\text{C}$ ($+32\text{ }^{\circ}\text{F}$)
P5	=	T_p :	$0\text{ }^{\circ}\text{C}$ ($+32\text{ }^{\circ}\text{F}$)		T_a :	$0\text{ }^{\circ}\text{C}$ ($+32\text{ }^{\circ}\text{F}$)

プラスチックハウジング ; プロセス温度 $-40\sim+280\text{ }^{\circ}\text{C}$ ($-40\sim+536\text{ }^{\circ}\text{F}$)

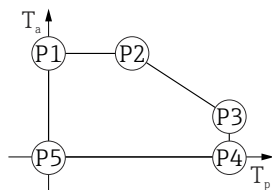
A0032024

図 22 プラスチックハウジング ; プロセス温度 $-40\sim+280\text{ }^{\circ}\text{C}$ ($-40\sim+536\text{ }^{\circ}\text{F}$)

P1	=	T_p :	$-40\text{ }^{\circ}\text{C}$ ($-40\text{ }^{\circ}\text{F}$)		T_a :	$+76\text{ }^{\circ}\text{C}$ ($+169\text{ }^{\circ}\text{F}$)
P2	=	T_p :	$+76\text{ }^{\circ}\text{C}$ ($+169\text{ }^{\circ}\text{F}$)		T_a :	$+76\text{ }^{\circ}\text{C}$ ($+169\text{ }^{\circ}\text{F}$)
P3	=	T_p :	$+280\text{ }^{\circ}\text{C}$ ($+536\text{ }^{\circ}\text{F}$)		T_a :	$+48\text{ }^{\circ}\text{C}$ ($+118\text{ }^{\circ}\text{F}$)
P4	=	T_p :	$+280\text{ }^{\circ}\text{C}$ ($+536\text{ }^{\circ}\text{F}$)		T_a :	$-40\text{ }^{\circ}\text{C}$ ($-40\text{ }^{\circ}\text{F}$)
P5	=	T_p :	$-40\text{ }^{\circ}\text{C}$ ($-40\text{ }^{\circ}\text{F}$)		T_a :	$-40\text{ }^{\circ}\text{C}$ ($-40\text{ }^{\circ}\text{F}$)

i プラスチックハウジングを備えた CSA C/US 認定機器の場合、選択可能なプロセス温度 $-40\sim+280\text{ }^{\circ}\text{C}$ ($-40\sim+536\text{ }^{\circ}\text{F}$) は $0\sim+280\text{ }^{\circ}\text{C}$ ($+32\sim+536\text{ }^{\circ}\text{F}$) に制限されます。

CSA C/US 認定取得およびプラスチックハウジングの場合はプロセス温度 0~+280 °C (+32~+536 °F) に制限

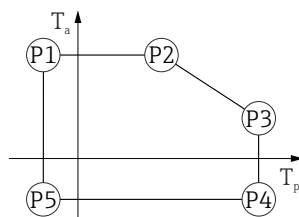


A0048826

図 23 プラスチックハウジング ; プロセス温度 0~+280 °C (+32~+536 °F)、CSA C/US 認定取得

- P1 = T_p : 0 °C (+32 °F) | T_a : +76 °C (+169 °F)
- P2 = T_p : +76 °C (+169 °F) | T_a : +76 °C (+169 °F)
- P3 = T_p : +280 °C (+536 °F) | T_a : +48 °C (+118 °F)
- P4 = T_p : +280 °C (+536 °F) | T_a : 0 °C (+32 °F)
- P5 = T_p : 0 °C (+32 °F) | T_a : 0 °C (+32 °F)

プラスチックハウジング ; プロセス温度 -40~+450 °C (-40~+842 °F)



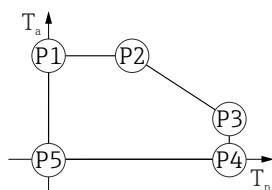
A0032024

図 24 プラスチックハウジング ; プロセス温度 -40~+450 °C (-40~+842 °F)

- P1 = T_p : -40 °C (-40 °F) | T_a : +76 °C (+169 °F)
- P2 = T_p : +76 °C (+169 °F) | T_a : +76 °C (+169 °F)
- P3 = T_p : +450 °C (+842 °F) | T_a : +20 °C (+68 °F)
- P4 = T_p : +450 °C (+842 °F) | T_a : -40 °C (-40 °F)
- P5 = T_p : -40 °C (-40 °F) | T_a : -40 °C (-40 °F)

i プラスチックハウジングを備えた CSA C/US 認定機器の場合、選択可能なプロセス温度 **-40~+450 °C (-40~+842 °F)** は 0~+450 °C (+32~+842 °F) に制限されます。

CSA C/US 認定取得およびプラスチックハウジングの場合はプロセス温度 0~+450 °C (+32~+842 °F) に制限

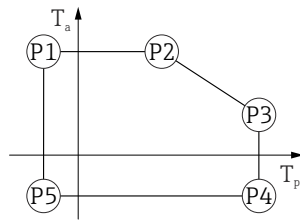


A0048826

図 25 プラスチックハウジング ; プロセス温度 0~+450 °C (+32~+842 °F)、CSA C/US 認定取得

- P1 = T_p : 0 °C (+32 °F) | T_a : +76 °C (+169 °F)
- P2 = T_p : +76 °C (+169 °F) | T_a : +76 °C (+169 °F)
- P3 = T_p : +450 °C (+842 °F) | T_a : +20 °C (+68 °F)
- P4 = T_p : +450 °C (+842 °F) | T_a : 0 °C (+32 °F)
- P5 = T_p : 0 °C (+32 °F) | T_a : 0 °C (+32 °F)

プラスチックハウジング ; プロセス温度 $-60\sim+150\text{ }^{\circ}\text{C}$ ($-76\sim+302\text{ }^{\circ}\text{F}$)



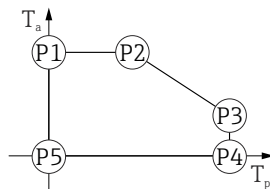
A0032024

図 26 プラスチックハウジング ; プロセス温度 $-60\sim+150\text{ }^{\circ}\text{C}$ ($-76\sim+302\text{ }^{\circ}\text{F}$)

P1	=	T_p :	$-60\text{ }^{\circ}\text{C}$ ($-76\text{ }^{\circ}\text{F}$)		T_a :	$+76\text{ }^{\circ}\text{C}$ ($+169\text{ }^{\circ}\text{F}$)
P2	=	T_p :	$+76\text{ }^{\circ}\text{C}$ ($+169\text{ }^{\circ}\text{F}$)		T_a :	$+76\text{ }^{\circ}\text{C}$ ($+169\text{ }^{\circ}\text{F}$)
P3	=	T_p :	$+150\text{ }^{\circ}\text{C}$ ($+302\text{ }^{\circ}\text{F}$)		T_a :	$+25\text{ }^{\circ}\text{C}$ ($+77\text{ }^{\circ}\text{F}$)
P4	=	T_p :	$+150\text{ }^{\circ}\text{C}$ ($+302\text{ }^{\circ}\text{F}$)		T_a :	$-60\text{ }^{\circ}\text{C}$ ($-76\text{ }^{\circ}\text{F}$)
P5	=	T_p :	$-60\text{ }^{\circ}\text{C}$ ($-76\text{ }^{\circ}\text{F}$)		T_a :	$-60\text{ }^{\circ}\text{C}$ ($-76\text{ }^{\circ}\text{F}$)

i プラスチックハウジングを備えた CSA C/US 認定機器の場合、選択可能なプロセス温度 $-60\sim+150\text{ }^{\circ}\text{C}$ ($-76\sim+302\text{ }^{\circ}\text{F}$) は $0\sim+150\text{ }^{\circ}\text{C}$ ($+32\sim+302\text{ }^{\circ}\text{F}$) に制限されます。

CSA C/US 認定取得およびプラスチックハウジングの場合はプロセス温度 $0\sim+150\text{ }^{\circ}\text{C}$ ($+32\sim+302\text{ }^{\circ}\text{F}$) に制限

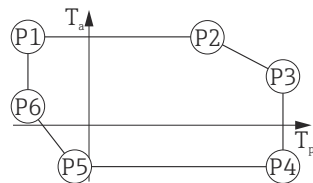


A0049826

図 27 プラスチックハウジング ; プロセス温度 $0\sim+150\text{ }^{\circ}\text{C}$ ($+32\sim+302\text{ }^{\circ}\text{F}$)、CSA C/US 認定取得

P1	=	T_p :	$0\text{ }^{\circ}\text{C}$ ($+32\text{ }^{\circ}\text{F}$)		T_a :	$+76\text{ }^{\circ}\text{C}$ ($+169\text{ }^{\circ}\text{F}$)
P2	=	T_p :	$+76\text{ }^{\circ}\text{C}$ ($+169\text{ }^{\circ}\text{F}$)		T_a :	$+76\text{ }^{\circ}\text{C}$ ($+169\text{ }^{\circ}\text{F}$)
P3	=	T_p :	$+150\text{ }^{\circ}\text{C}$ ($+302\text{ }^{\circ}\text{F}$)		T_a :	$+25\text{ }^{\circ}\text{C}$ ($+77\text{ }^{\circ}\text{F}$)
P4	=	T_p :	$+150\text{ }^{\circ}\text{C}$ ($+302\text{ }^{\circ}\text{F}$)		T_a :	$0\text{ }^{\circ}\text{C}$ ($+32\text{ }^{\circ}\text{F}$)
P5	=	T_p :	$0\text{ }^{\circ}\text{C}$ ($+32\text{ }^{\circ}\text{F}$)		T_a :	$0\text{ }^{\circ}\text{C}$ ($+32\text{ }^{\circ}\text{F}$)

プラスチックハウジング ; プロセス温度 $-196\sim+200\text{ }^{\circ}\text{C}$ ($-320\sim+392\text{ }^{\circ}\text{F}$)



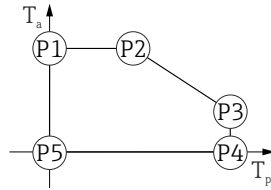
A0050248

図 28 プラスチックハウジング ; プロセス温度 $-196\sim+200\text{ }^{\circ}\text{C}$ ($-320\sim+392\text{ }^{\circ}\text{F}$)

P1	=	T_p :	$-196\text{ }^{\circ}\text{C}$ ($-320\text{ }^{\circ}\text{F}$)		T_a :	$+76\text{ }^{\circ}\text{C}$ ($+169\text{ }^{\circ}\text{F}$)
P2	=	T_p :	$+76\text{ }^{\circ}\text{C}$ ($+169\text{ }^{\circ}\text{F}$)		T_a :	$+76\text{ }^{\circ}\text{C}$ ($+169\text{ }^{\circ}\text{F}$)
P3	=	T_p :	$+200\text{ }^{\circ}\text{C}$ ($+392\text{ }^{\circ}\text{F}$)		T_a :	$+27\text{ }^{\circ}\text{C}$ ($+81\text{ }^{\circ}\text{F}$)
P4	=	T_p :	$+200\text{ }^{\circ}\text{C}$ ($+392\text{ }^{\circ}\text{F}$)		T_a :	$-40\text{ }^{\circ}\text{C}$ ($-40\text{ }^{\circ}\text{F}$)
P5	=	T_p :	$-40\text{ }^{\circ}\text{C}$ ($-40\text{ }^{\circ}\text{F}$)		T_a :	$-40\text{ }^{\circ}\text{C}$ ($-40\text{ }^{\circ}\text{F}$)
P6	=	T_p :	$-196\text{ }^{\circ}\text{C}$ ($-320\text{ }^{\circ}\text{F}$)		T_a :	$+30\text{ }^{\circ}\text{C}$ ($+86\text{ }^{\circ}\text{F}$)

i プラスチックハウジングを備えた CSA C/US 認定機器の場合、選択可能なプロセス温度 $-196\sim+200\text{ }^{\circ}\text{C}$ ($-320\sim+392\text{ }^{\circ}\text{F}$) は $0\sim+200\text{ }^{\circ}\text{C}$ ($+32\sim+392\text{ }^{\circ}\text{F}$) に制限されます。

CSA C/US 認定取得およびプラスチックハウジングの場合はプロセス温度 0~+200 °C (+32~+392 °F) に制限



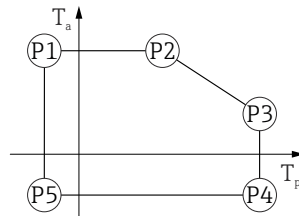
A0048826

☐ 29 CSA C/US 認定取得およびプラスチックハウジング ; プロセス温度 0~+200 °C (+32~+392 °F)

- P1 = $T_p: 0\text{ }^\circ\text{C} (+32\text{ }^\circ\text{F})$ | $T_a: +76\text{ }^\circ\text{C} (+169\text{ }^\circ\text{F})$
- P2 = $T_p: +76\text{ }^\circ\text{C} (+169\text{ }^\circ\text{F})$ | $T_a: +76\text{ }^\circ\text{C} (+169\text{ }^\circ\text{F})$
- P3 = $T_p: +200\text{ }^\circ\text{C} (+392\text{ }^\circ\text{F})$ | $T_a: +27\text{ }^\circ\text{C} (+81\text{ }^\circ\text{F})$
- P4 = $T_p: +200\text{ }^\circ\text{C} (+392\text{ }^\circ\text{F})$ | $T_a: 0\text{ }^\circ\text{C} (+32\text{ }^\circ\text{F})$
- P5 = $T_p: 0\text{ }^\circ\text{C} (+32\text{ }^\circ\text{F})$ | $T_a: 0\text{ }^\circ\text{C} (+32\text{ }^\circ\text{F})$

アルミニウムハウジング、コーティング

アルミニウムハウジング ; プロセス温度 -20~+150 °C (-4~+302 °F)

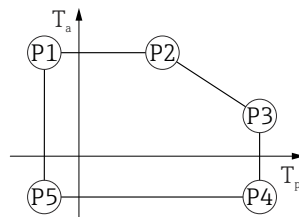


A0032024

☐ 30 アルミニウムハウジング ; コーティング ; プロセス温度 -20~+150 °C (-4~+302 °F)

- P1 = $T_p: -20\text{ }^\circ\text{C} (-4\text{ }^\circ\text{F})$ | $T_a: +79\text{ }^\circ\text{C} (+174\text{ }^\circ\text{F})$
- P2 = $T_p: +79\text{ }^\circ\text{C} (+174\text{ }^\circ\text{F})$ | $T_a: +79\text{ }^\circ\text{C} (+174\text{ }^\circ\text{F})$
- P3 = $T_p: +150\text{ }^\circ\text{C} (+302\text{ }^\circ\text{F})$ | $T_a: +53\text{ }^\circ\text{C} (+127\text{ }^\circ\text{F})$
- P4 = $T_p: +150\text{ }^\circ\text{C} (+302\text{ }^\circ\text{F})$ | $T_a: -20\text{ }^\circ\text{C} (-4\text{ }^\circ\text{F})$
- P5 = $T_p: -20\text{ }^\circ\text{C} (-4\text{ }^\circ\text{F})$ | $T_a: -20\text{ }^\circ\text{C} (-4\text{ }^\circ\text{F})$

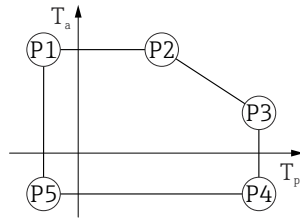
アルミニウムハウジング ; プロセス温度 -20~+200 °C (-4~+392 °F)



A0032024

☐ 31 アルミニウムハウジング ; コーティング ; プロセス温度 -20~+200 °C (-4~+392 °F)

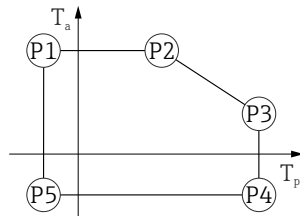
- P1 = $T_p: -20\text{ }^\circ\text{C} (-4\text{ }^\circ\text{F})$ | $T_a: +79\text{ }^\circ\text{C} (+174\text{ }^\circ\text{F})$
- P2 = $T_p: +79\text{ }^\circ\text{C} (+174\text{ }^\circ\text{F})$ | $T_a: +79\text{ }^\circ\text{C} (+174\text{ }^\circ\text{F})$
- P3 = $T_p: +200\text{ }^\circ\text{C} (+392\text{ }^\circ\text{F})$ | $T_a: +47\text{ }^\circ\text{C} (+117\text{ }^\circ\text{F})$
- P4 = $T_p: +200\text{ }^\circ\text{C} (+392\text{ }^\circ\text{F})$ | $T_a: -20\text{ }^\circ\text{C} (-4\text{ }^\circ\text{F})$
- P5 = $T_p: -20\text{ }^\circ\text{C} (-4\text{ }^\circ\text{F})$ | $T_a: -20\text{ }^\circ\text{C} (-4\text{ }^\circ\text{F})$

アルミニウムハウジング ; プロセス温度 $-40\sim+150\text{ }^{\circ}\text{C}$ ($-40\sim+302\text{ }^{\circ}\text{F}$)

A0032024

☑ 32 アルミニウムハウジング ; コーティング ; プロセス温度 $-40\sim+150\text{ }^{\circ}\text{C}$ ($-40\sim+302\text{ }^{\circ}\text{F}$)

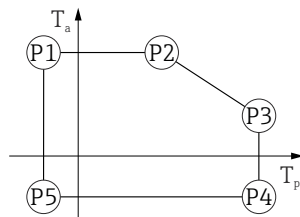
P1	=	T_p :	$-40\text{ }^{\circ}\text{C}$ ($-40\text{ }^{\circ}\text{F}$)		T_a :	$+79\text{ }^{\circ}\text{C}$ ($+174\text{ }^{\circ}\text{F}$)
P2	=	T_p :	$+79\text{ }^{\circ}\text{C}$ ($+174\text{ }^{\circ}\text{F}$)		T_a :	$+79\text{ }^{\circ}\text{C}$ ($+174\text{ }^{\circ}\text{F}$)
P3	=	T_p :	$+150\text{ }^{\circ}\text{C}$ ($+302\text{ }^{\circ}\text{F}$)		T_a :	$+53\text{ }^{\circ}\text{C}$ ($+127\text{ }^{\circ}\text{F}$)
P4	=	T_p :	$+150\text{ }^{\circ}\text{C}$ ($+302\text{ }^{\circ}\text{F}$)		T_a :	$-40\text{ }^{\circ}\text{C}$ ($-40\text{ }^{\circ}\text{F}$)
P5	=	T_p :	$-40\text{ }^{\circ}\text{C}$ ($-40\text{ }^{\circ}\text{F}$)		T_a :	$-40\text{ }^{\circ}\text{C}$ ($-40\text{ }^{\circ}\text{F}$)

アルミニウムハウジング ; プロセス温度 $-40\sim+200\text{ }^{\circ}\text{C}$ ($-40\sim+392\text{ }^{\circ}\text{F}$)

A0032024

☑ 33 アルミニウムハウジング ; コーティング ; プロセス温度 $-40\sim+200\text{ }^{\circ}\text{C}$ ($-40\sim+392\text{ }^{\circ}\text{F}$)

P1	=	T_p :	$-40\text{ }^{\circ}\text{C}$ ($-40\text{ }^{\circ}\text{F}$)		T_a :	$+79\text{ }^{\circ}\text{C}$ ($+174\text{ }^{\circ}\text{F}$)
P2	=	T_p :	$+79\text{ }^{\circ}\text{C}$ ($+174\text{ }^{\circ}\text{F}$)		T_a :	$+79\text{ }^{\circ}\text{C}$ ($+174\text{ }^{\circ}\text{F}$)
P3	=	T_p :	$+200\text{ }^{\circ}\text{C}$ ($+392\text{ }^{\circ}\text{F}$)		T_a :	$+47\text{ }^{\circ}\text{C}$ ($+117\text{ }^{\circ}\text{F}$)
P4	=	T_p :	$+200\text{ }^{\circ}\text{C}$ ($+392\text{ }^{\circ}\text{F}$)		T_a :	$-40\text{ }^{\circ}\text{C}$ ($-40\text{ }^{\circ}\text{F}$)
P5	=	T_p :	$-40\text{ }^{\circ}\text{C}$ ($-40\text{ }^{\circ}\text{F}$)		T_a :	$-40\text{ }^{\circ}\text{C}$ ($-40\text{ }^{\circ}\text{F}$)

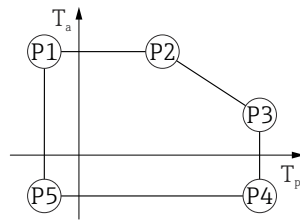
アルミニウムハウジング ; プロセス温度 $-40\sim+280\text{ }^{\circ}\text{C}$ ($-40\sim+536\text{ }^{\circ}\text{F}$)

A0032024

☑ 34 アルミニウムハウジング ; コーティング ; プロセス温度 $-40\sim+280\text{ }^{\circ}\text{C}$ ($-40\sim+536\text{ }^{\circ}\text{F}$)

P1	=	T_p :	$-40\text{ }^{\circ}\text{C}$ ($-40\text{ }^{\circ}\text{F}$)		T_a :	$+79\text{ }^{\circ}\text{C}$ ($+174\text{ }^{\circ}\text{F}$)
P2	=	T_p :	$+79\text{ }^{\circ}\text{C}$ ($+174\text{ }^{\circ}\text{F}$)		T_a :	$+79\text{ }^{\circ}\text{C}$ ($+174\text{ }^{\circ}\text{F}$)
P3	=	T_p :	$+280\text{ }^{\circ}\text{C}$ ($+536\text{ }^{\circ}\text{F}$)		T_a :	$+59\text{ }^{\circ}\text{C}$ ($+138\text{ }^{\circ}\text{F}$)
P4	=	T_p :	$+280\text{ }^{\circ}\text{C}$ ($+536\text{ }^{\circ}\text{F}$)		T_a :	$-40\text{ }^{\circ}\text{C}$ ($-40\text{ }^{\circ}\text{F}$)
P5	=	T_p :	$-40\text{ }^{\circ}\text{C}$ ($-40\text{ }^{\circ}\text{F}$)		T_a :	$-40\text{ }^{\circ}\text{C}$ ($-40\text{ }^{\circ}\text{F}$)

アルミニウムハウジング ; プロセス温度 $-40\sim+450\text{ }^{\circ}\text{C}$ ($-40\sim+842\text{ }^{\circ}\text{F}$)

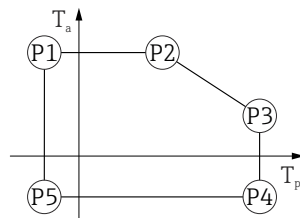


A0032024

図 35 アルミニウムハウジング ; コーティング ; プロセス温度 $-40\sim+450\text{ }^{\circ}\text{C}$ ($-40\sim+842\text{ }^{\circ}\text{F}$)

P1	=	T_p :	$-40\text{ }^{\circ}\text{C}$ ($-40\text{ }^{\circ}\text{F}$)		T_a :	$+79\text{ }^{\circ}\text{C}$ ($+174\text{ }^{\circ}\text{F}$)
P2	=	T_p :	$+79\text{ }^{\circ}\text{C}$ ($+174\text{ }^{\circ}\text{F}$)		T_a :	$+79\text{ }^{\circ}\text{C}$ ($+174\text{ }^{\circ}\text{F}$)
P3	=	T_p :	$+450\text{ }^{\circ}\text{C}$ ($+842\text{ }^{\circ}\text{F}$)		T_a :	$+39\text{ }^{\circ}\text{C}$ ($+102\text{ }^{\circ}\text{F}$)
P4	=	T_p :	$+450\text{ }^{\circ}\text{C}$ ($+842\text{ }^{\circ}\text{F}$)		T_a :	$-40\text{ }^{\circ}\text{C}$ ($-40\text{ }^{\circ}\text{F}$)
P5	=	T_p :	$-40\text{ }^{\circ}\text{C}$ ($-40\text{ }^{\circ}\text{F}$)		T_a :	$-40\text{ }^{\circ}\text{C}$ ($-40\text{ }^{\circ}\text{F}$)

アルミニウムハウジング ; プロセス温度 $-60\sim+150\text{ }^{\circ}\text{C}$ ($-76\sim+302\text{ }^{\circ}\text{F}$)

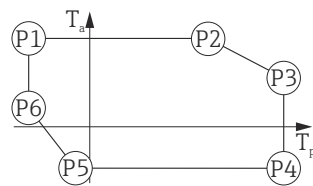


A0032024

図 36 アルミニウムハウジング ; コーティング ; プロセス温度 $-60\sim+150\text{ }^{\circ}\text{C}$ ($-76\sim+302\text{ }^{\circ}\text{F}$)

P1	=	T_p :	$-60\text{ }^{\circ}\text{C}$ ($-76\text{ }^{\circ}\text{F}$)		T_a :	$+79\text{ }^{\circ}\text{C}$ ($+174\text{ }^{\circ}\text{F}$)
P2	=	T_p :	$+79\text{ }^{\circ}\text{C}$ ($+174\text{ }^{\circ}\text{F}$)		T_a :	$+79\text{ }^{\circ}\text{C}$ ($+174\text{ }^{\circ}\text{F}$)
P3	=	T_p :	$+150\text{ }^{\circ}\text{C}$ ($+302\text{ }^{\circ}\text{F}$)		T_a :	$+53\text{ }^{\circ}\text{C}$ ($+127\text{ }^{\circ}\text{F}$)
P4	=	T_p :	$+150\text{ }^{\circ}\text{C}$ ($+302\text{ }^{\circ}\text{F}$)		T_a :	$-60\text{ }^{\circ}\text{C}$ ($-76\text{ }^{\circ}\text{F}$)
P5	=	T_p :	$-60\text{ }^{\circ}\text{C}$ ($-76\text{ }^{\circ}\text{F}$)		T_a :	$-60\text{ }^{\circ}\text{C}$ ($-76\text{ }^{\circ}\text{F}$)

アルミニウムハウジング ; プロセス温度 $-196\sim+200\text{ }^{\circ}\text{C}$ ($-320\sim+392\text{ }^{\circ}\text{F}$)

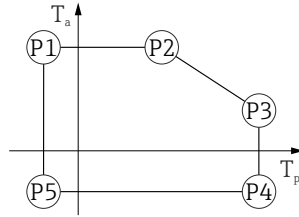


A0050248

図 37 アルミニウムハウジング ; コーティング ; プロセス温度 $-196\sim+200\text{ }^{\circ}\text{C}$ ($-320\sim+392\text{ }^{\circ}\text{F}$)

P1	=	T_p :	$-196\text{ }^{\circ}\text{C}$ ($-320\text{ }^{\circ}\text{F}$)		T_a :	$+79\text{ }^{\circ}\text{C}$ ($+174\text{ }^{\circ}\text{F}$)
P2	=	T_p :	$+79\text{ }^{\circ}\text{C}$ ($+174\text{ }^{\circ}\text{F}$)		T_a :	$+79\text{ }^{\circ}\text{C}$ ($+174\text{ }^{\circ}\text{F}$)
P3	=	T_p :	$+200\text{ }^{\circ}\text{C}$ ($+392\text{ }^{\circ}\text{F}$)		T_a :	$+47\text{ }^{\circ}\text{C}$ ($+117\text{ }^{\circ}\text{F}$)
P4	=	T_p :	$+200\text{ }^{\circ}\text{C}$ ($+392\text{ }^{\circ}\text{F}$)		T_a :	$-40\text{ }^{\circ}\text{C}$ ($-40\text{ }^{\circ}\text{F}$)
P5	=	T_p :	$-40\text{ }^{\circ}\text{C}$ ($-40\text{ }^{\circ}\text{F}$)		T_a :	$-40\text{ }^{\circ}\text{C}$ ($-40\text{ }^{\circ}\text{F}$)
P6	=	T_p :	$-196\text{ }^{\circ}\text{C}$ ($-320\text{ }^{\circ}\text{F}$)		T_a :	$+7\text{ }^{\circ}\text{C}$ ($+45\text{ }^{\circ}\text{F}$)

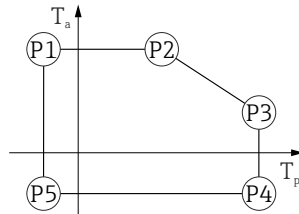
SUS 316L 相当製ハウジング

SUS 316L 相当製ハウジング ; プロセス温度 $-20\sim+150\text{ }^{\circ}\text{C}$ ($-4\sim+302\text{ }^{\circ}\text{F}$)

A0032024

☐ 38 SUS 316L 相当製ハウジング ; プロセス温度 $-20\sim+150\text{ }^{\circ}\text{C}$ ($-4\sim+302\text{ }^{\circ}\text{F}$)

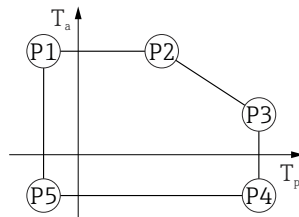
P1	=	T_p :	$-20\text{ }^{\circ}\text{C}$ ($-4\text{ }^{\circ}\text{F}$)		T_a :	$+77\text{ }^{\circ}\text{C}$ ($+171\text{ }^{\circ}\text{F}$)
P2	=	T_p :	$+77\text{ }^{\circ}\text{C}$ ($+171\text{ }^{\circ}\text{F}$)		T_a :	$+77\text{ }^{\circ}\text{C}$ ($+171\text{ }^{\circ}\text{F}$)
P3	=	T_p :	$+150\text{ }^{\circ}\text{C}$ ($+302\text{ }^{\circ}\text{F}$)		T_a :	$+43\text{ }^{\circ}\text{C}$ ($+109\text{ }^{\circ}\text{F}$)
P4	=	T_p :	$+150\text{ }^{\circ}\text{C}$ ($+302\text{ }^{\circ}\text{F}$)		T_a :	$-20\text{ }^{\circ}\text{C}$ ($-4\text{ }^{\circ}\text{F}$)
P5	=	T_p :	$-20\text{ }^{\circ}\text{C}$ ($-4\text{ }^{\circ}\text{F}$)		T_a :	$-20\text{ }^{\circ}\text{C}$ ($-4\text{ }^{\circ}\text{F}$)

SUS 316L 相当製ハウジング ; プロセス温度 $-20\sim+200\text{ }^{\circ}\text{C}$ ($-4\sim+392\text{ }^{\circ}\text{F}$)

A0032024

☐ 39 SUS 316L 相当製ハウジング ; プロセス温度 $-20\sim+200\text{ }^{\circ}\text{C}$ ($-4\sim+392\text{ }^{\circ}\text{F}$)

P1	=	T_p :	$-20\text{ }^{\circ}\text{C}$ ($-4\text{ }^{\circ}\text{F}$)		T_a :	$+77\text{ }^{\circ}\text{C}$ ($+171\text{ }^{\circ}\text{F}$)
P2	=	T_p :	$+77\text{ }^{\circ}\text{C}$ ($+171\text{ }^{\circ}\text{F}$)		T_a :	$+77\text{ }^{\circ}\text{C}$ ($+171\text{ }^{\circ}\text{F}$)
P3	=	T_p :	$+200\text{ }^{\circ}\text{C}$ ($+392\text{ }^{\circ}\text{F}$)		T_a :	$+38\text{ }^{\circ}\text{C}$ ($+100\text{ }^{\circ}\text{F}$)
P4	=	T_p :	$+200\text{ }^{\circ}\text{C}$ ($+392\text{ }^{\circ}\text{F}$)		T_a :	$-20\text{ }^{\circ}\text{C}$ ($-4\text{ }^{\circ}\text{F}$)
P5	=	T_p :	$-20\text{ }^{\circ}\text{C}$ ($-4\text{ }^{\circ}\text{F}$)		T_a :	$-20\text{ }^{\circ}\text{C}$ ($-4\text{ }^{\circ}\text{F}$)

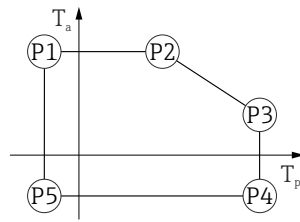
SUS 316L 相当製ハウジング ; プロセス温度 $-40\sim+150\text{ }^{\circ}\text{C}$ ($-40\sim+302\text{ }^{\circ}\text{F}$)

A0032024

☐ 40 SUS 316L 相当製ハウジング ; プロセス温度範囲 : $-40\sim+150\text{ }^{\circ}\text{C}$ ($-40\sim+302\text{ }^{\circ}\text{F}$)

P1	=	T_p :	$-40\text{ }^{\circ}\text{C}$ ($-40\text{ }^{\circ}\text{F}$)		T_a :	$+77\text{ }^{\circ}\text{C}$ ($+171\text{ }^{\circ}\text{F}$)
P2	=	T_p :	$+77\text{ }^{\circ}\text{C}$ ($+171\text{ }^{\circ}\text{F}$)		T_a :	$+77\text{ }^{\circ}\text{C}$ ($+171\text{ }^{\circ}\text{F}$)
P3	=	T_p :	$+150\text{ }^{\circ}\text{C}$ ($+302\text{ }^{\circ}\text{F}$)		T_a :	$+43\text{ }^{\circ}\text{C}$ ($+109\text{ }^{\circ}\text{F}$)
P4	=	T_p :	$+150\text{ }^{\circ}\text{C}$ ($+302\text{ }^{\circ}\text{F}$)		T_a :	$-40\text{ }^{\circ}\text{C}$ ($-40\text{ }^{\circ}\text{F}$)
P5	=	T_p :	$-40\text{ }^{\circ}\text{C}$ ($-40\text{ }^{\circ}\text{F}$)		T_a :	$-40\text{ }^{\circ}\text{C}$ ($-40\text{ }^{\circ}\text{F}$)

SUS 316L 相当製ハウジング ; プロセス温度 -40~+200 °C (-40~+392 °F)

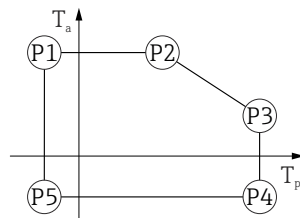


A0032024

☐ 41 SUS 316L 相当製ハウジング ; プロセス温度 -40~+200 °C (-40~+392 °F)

- P1 = $T_p: -40\text{ °C }(-40\text{ °F}) \mid T_a: +77\text{ °C }(+171\text{ °F})$
- P2 = $T_p: +77\text{ °C }(+171\text{ °F}) \mid T_a: +77\text{ °C }(+171\text{ °F})$
- P3 = $T_p: +200\text{ °C }(+392\text{ °F}) \mid T_a: +38\text{ °C }(+100\text{ °F})$
- P4 = $T_p: +200\text{ °C }(+392\text{ °F}) \mid T_a: -40\text{ °C }(-40\text{ °F})$
- P5 = $T_p: -40\text{ °C }(-40\text{ °F}) \mid T_a: -40\text{ °C }(-40\text{ °F})$

SUS 316L 相当製ハウジング ; プロセス温度 -40~+280 °C (-40~+536 °F)

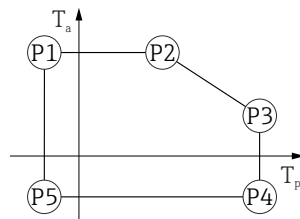


A0032024

☐ 42 SUS 316L 相当製ハウジング ; プロセス温度 -40~+280 °C (-40~+536 °F)

- P1 = $T_p: -40\text{ °C }(-40\text{ °F}) \mid T_a: +77\text{ °C }(+171\text{ °F})$
- P2 = $T_p: +77\text{ °C }(+171\text{ °F}) \mid T_a: +77\text{ °C }(+171\text{ °F})$
- P3 = $T_p: +280\text{ °C }(+536\text{ °F}) \mid T_a: +54\text{ °C }(+129\text{ °F})$
- P4 = $T_p: +280\text{ °C }(+536\text{ °F}) \mid T_a: -40\text{ °C }(-40\text{ °F})$
- P5 = $T_p: -40\text{ °C }(-40\text{ °F}) \mid T_a: -40\text{ °C }(-40\text{ °F})$

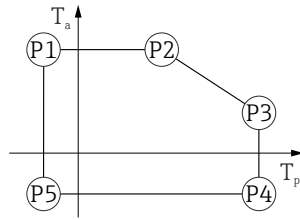
SUS 316L 相当製ハウジング ; プロセス温度 -40~+450 °C (-40~+842 °F)



A0032024

☐ 43 SUS 316L 相当製ハウジング ; プロセス温度 -40~+450 °C (-40~+842 °F)

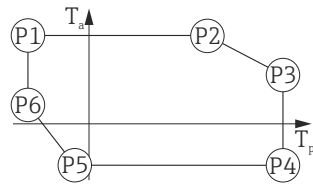
- P1 = $T_p: -40\text{ °C }(-40\text{ °F}) \mid T_a: +77\text{ °C }(+171\text{ °F})$
- P2 = $T_p: +77\text{ °C }(+171\text{ °F}) \mid T_a: +77\text{ °C }(+171\text{ °F})$
- P3 = $T_p: +450\text{ °C }(+842\text{ °F}) \mid T_a: +31\text{ °C }(+88\text{ °F})$
- P4 = $T_p: +450\text{ °C }(+842\text{ °F}) \mid T_a: -40\text{ °C }(-40\text{ °F})$
- P5 = $T_p: -40\text{ °C }(-40\text{ °F}) \mid T_a: -40\text{ °C }(-40\text{ °F})$

SUS 316L 相当製ハウジング ; プロセス温度 $-60\sim+150\text{ }^{\circ}\text{C}$ ($-76\sim+302\text{ }^{\circ}\text{F}$)

A0032024

図 44 SUS 316L 相当製ハウジング ; プロセス温度 $-60\sim+150\text{ }^{\circ}\text{C}$ ($-76\sim+302\text{ }^{\circ}\text{F}$)

P1	=	T_p :	$-60\text{ }^{\circ}\text{C}$ ($-76\text{ }^{\circ}\text{F}$)		T_a :	$+77\text{ }^{\circ}\text{C}$ ($+171\text{ }^{\circ}\text{F}$)
P2	=	T_p :	$+77\text{ }^{\circ}\text{C}$ ($+171\text{ }^{\circ}\text{F}$)		T_a :	$+77\text{ }^{\circ}\text{C}$ ($+171\text{ }^{\circ}\text{F}$)
P3	=	T_p :	$+150\text{ }^{\circ}\text{C}$ ($+302\text{ }^{\circ}\text{F}$)		T_a :	$+43\text{ }^{\circ}\text{C}$ ($+109\text{ }^{\circ}\text{F}$)
P4	=	T_p :	$+150\text{ }^{\circ}\text{C}$ ($+302\text{ }^{\circ}\text{F}$)		T_a :	$-60\text{ }^{\circ}\text{C}$ ($-76\text{ }^{\circ}\text{F}$)
P5	=	T_p :	$-60\text{ }^{\circ}\text{C}$ ($-76\text{ }^{\circ}\text{F}$)		T_a :	$-60\text{ }^{\circ}\text{C}$ ($-76\text{ }^{\circ}\text{F}$)

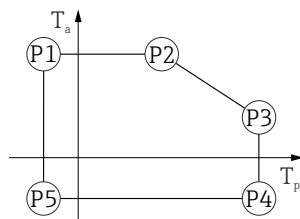
SUS 316L 相当製ハウジング ; プロセス温度 $-196\sim+200\text{ }^{\circ}\text{C}$ ($-320\sim+392\text{ }^{\circ}\text{F}$)

A0032024

図 45 SUS 316L 相当製ハウジング ; プロセス温度 $-196\sim+200\text{ }^{\circ}\text{C}$ ($-320\sim+392\text{ }^{\circ}\text{F}$)

P1	=	T_p :	$-196\text{ }^{\circ}\text{C}$ ($-320\text{ }^{\circ}\text{F}$)		T_a :	$+77\text{ }^{\circ}\text{C}$ ($+171\text{ }^{\circ}\text{F}$)
P2	=	T_p :	$+77\text{ }^{\circ}\text{C}$ ($+171\text{ }^{\circ}\text{F}$)		T_a :	$+77\text{ }^{\circ}\text{C}$ ($+171\text{ }^{\circ}\text{F}$)
P3	=	T_p :	$+200\text{ }^{\circ}\text{C}$ ($+392\text{ }^{\circ}\text{F}$)		T_a :	$+38\text{ }^{\circ}\text{C}$ ($+100\text{ }^{\circ}\text{F}$)
P4	=	T_p :	$+200\text{ }^{\circ}\text{C}$ ($+392\text{ }^{\circ}\text{F}$)		T_a :	$-40\text{ }^{\circ}\text{C}$ ($-40\text{ }^{\circ}\text{F}$)
P5	=	T_p :	$-40\text{ }^{\circ}\text{C}$ ($-40\text{ }^{\circ}\text{F}$)		T_a :	$-40\text{ }^{\circ}\text{C}$ ($-40\text{ }^{\circ}\text{F}$)
P6	=	T_p :	$-196\text{ }^{\circ}\text{C}$ ($-320\text{ }^{\circ}\text{F}$)		T_a :	$+17\text{ }^{\circ}\text{C}$ ($+63\text{ }^{\circ}\text{F}$)

SUS 316L 相当製ハウジング、サニタリ仕様

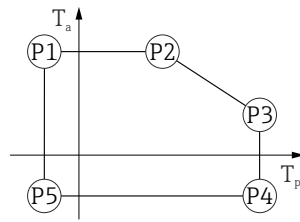
SUS 316L 相当製ハウジング、サニタリ仕様 ; プロセス温度 $-20\sim+150\text{ }^{\circ}\text{C}$ ($-4\sim+302\text{ }^{\circ}\text{F}$)

A0032024

図 46 SUS 316L 相当製ハウジング、サニタリ仕様 ; プロセス温度 $-20\sim+150\text{ }^{\circ}\text{C}$ ($-4\sim+302\text{ }^{\circ}\text{F}$)

P1	=	T_p :	$-20\text{ }^{\circ}\text{C}$ ($-4\text{ }^{\circ}\text{F}$)		T_a :	$+76\text{ }^{\circ}\text{C}$ ($+169\text{ }^{\circ}\text{F}$)
P2	=	T_p :	$+76\text{ }^{\circ}\text{C}$ ($+169\text{ }^{\circ}\text{F}$)		T_a :	$+76\text{ }^{\circ}\text{C}$ ($+169\text{ }^{\circ}\text{F}$)
P3	=	T_p :	$+150\text{ }^{\circ}\text{C}$ ($+302\text{ }^{\circ}\text{F}$)		T_a :	$+41\text{ }^{\circ}\text{C}$ ($+106\text{ }^{\circ}\text{F}$)
P4	=	T_p :	$+150\text{ }^{\circ}\text{C}$ ($+302\text{ }^{\circ}\text{F}$)		T_a :	$-20\text{ }^{\circ}\text{C}$ ($-4\text{ }^{\circ}\text{F}$)
P5	=	T_p :	$-20\text{ }^{\circ}\text{C}$ ($-4\text{ }^{\circ}\text{F}$)		T_a :	$-20\text{ }^{\circ}\text{C}$ ($-4\text{ }^{\circ}\text{F}$)

SUS 316L 相当製ハウジング、サニタリ仕様；プロセス温度 $-20\sim+200\text{ }^{\circ}\text{C}$ ($-4\sim+392\text{ }^{\circ}\text{F}$)

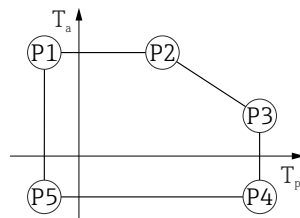


A0032024

☐ 47 SUS 316L 相当製ハウジング、サニタリ仕様；プロセス温度 $-20\sim+200\text{ }^{\circ}\text{C}$ ($-4\sim+392\text{ }^{\circ}\text{F}$)

P1	=	T_p :	$-20\text{ }^{\circ}\text{C}$ ($-4\text{ }^{\circ}\text{F}$)		T_a :	$+76\text{ }^{\circ}\text{C}$ ($+169\text{ }^{\circ}\text{F}$)
P2	=	T_p :	$+76\text{ }^{\circ}\text{C}$ ($+169\text{ }^{\circ}\text{F}$)		T_a :	$+76\text{ }^{\circ}\text{C}$ ($+169\text{ }^{\circ}\text{F}$)
P3	=	T_p :	$+200\text{ }^{\circ}\text{C}$ ($+392\text{ }^{\circ}\text{F}$)		T_a :	$+32\text{ }^{\circ}\text{C}$ ($+90\text{ }^{\circ}\text{F}$)
P4	=	T_p :	$+200\text{ }^{\circ}\text{C}$ ($+392\text{ }^{\circ}\text{F}$)		T_a :	$-20\text{ }^{\circ}\text{C}$ ($-4\text{ }^{\circ}\text{F}$)
P5	=	T_p :	$-20\text{ }^{\circ}\text{C}$ ($-4\text{ }^{\circ}\text{F}$)		T_a :	$-20\text{ }^{\circ}\text{C}$ ($-4\text{ }^{\circ}\text{F}$)

SUS 316L 相当製ハウジング、サニタリ仕様；プロセス温度 $-40\sim+150\text{ }^{\circ}\text{C}$ ($-40\sim+302\text{ }^{\circ}\text{F}$)

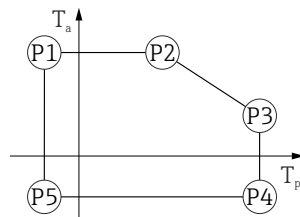


A0032024

☐ 48 SUS 316L 相当製ハウジング、サニタリ仕様；プロセス温度範囲： $-40\sim+150\text{ }^{\circ}\text{C}$ ($-40\sim+302\text{ }^{\circ}\text{F}$)

P1	=	T_p :	$-40\text{ }^{\circ}\text{C}$ ($-40\text{ }^{\circ}\text{F}$)		T_a :	$+76\text{ }^{\circ}\text{C}$ ($+169\text{ }^{\circ}\text{F}$)
P2	=	T_p :	$+76\text{ }^{\circ}\text{C}$ ($+169\text{ }^{\circ}\text{F}$)		T_a :	$+76\text{ }^{\circ}\text{C}$ ($+169\text{ }^{\circ}\text{F}$)
P3	=	T_p :	$+150\text{ }^{\circ}\text{C}$ ($+302\text{ }^{\circ}\text{F}$)		T_a :	$+41\text{ }^{\circ}\text{C}$ ($+106\text{ }^{\circ}\text{F}$)
P4	=	T_p :	$+150\text{ }^{\circ}\text{C}$ ($+302\text{ }^{\circ}\text{F}$)		T_a :	$-40\text{ }^{\circ}\text{C}$ ($-40\text{ }^{\circ}\text{F}$)
P5	=	T_p :	$-40\text{ }^{\circ}\text{C}$ ($-40\text{ }^{\circ}\text{F}$)		T_a :	$-40\text{ }^{\circ}\text{C}$ ($-40\text{ }^{\circ}\text{F}$)

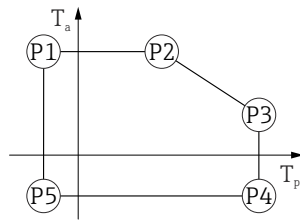
SUS 316L 相当製ハウジング、サニタリ仕様；プロセス温度 $-40\sim+200\text{ }^{\circ}\text{C}$ ($-40\sim+392\text{ }^{\circ}\text{F}$)



A0032024

☐ 49 SUS 316L 相当製ハウジング、サニタリ仕様；プロセス温度 $-40\sim+200\text{ }^{\circ}\text{C}$ ($-40\sim+392\text{ }^{\circ}\text{F}$)

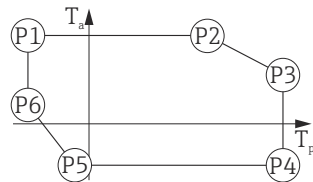
P1	=	T_p :	$-40\text{ }^{\circ}\text{C}$ ($-40\text{ }^{\circ}\text{F}$)		T_a :	$+76\text{ }^{\circ}\text{C}$ ($+169\text{ }^{\circ}\text{F}$)
P2	=	T_p :	$+76\text{ }^{\circ}\text{C}$ ($+169\text{ }^{\circ}\text{F}$)		T_a :	$+76\text{ }^{\circ}\text{C}$ ($+169\text{ }^{\circ}\text{F}$)
P3	=	T_p :	$+200\text{ }^{\circ}\text{C}$ ($+392\text{ }^{\circ}\text{F}$)		T_a :	$+32\text{ }^{\circ}\text{C}$ ($+90\text{ }^{\circ}\text{F}$)
P4	=	T_p :	$+200\text{ }^{\circ}\text{C}$ ($+392\text{ }^{\circ}\text{F}$)		T_a :	$-40\text{ }^{\circ}\text{C}$ ($-40\text{ }^{\circ}\text{F}$)
P5	=	T_p :	$-40\text{ }^{\circ}\text{C}$ ($-40\text{ }^{\circ}\text{F}$)		T_a :	$-40\text{ }^{\circ}\text{C}$ ($-40\text{ }^{\circ}\text{F}$)

SUS 316L 相当製ハウジング、サニタリ仕様；プロセス温度 $-60\sim+150\text{ }^{\circ}\text{C}$ ($-76\sim+302\text{ }^{\circ}\text{F}$)

A0052024

図 50 SUS 316L 相当製ハウジング、サニタリ仕様；プロセス温度 $-60\sim+150\text{ }^{\circ}\text{C}$ ($-76\sim+302\text{ }^{\circ}\text{F}$)

P1	=	T_p :	$-60\text{ }^{\circ}\text{C}$ ($-76\text{ }^{\circ}\text{F}$)		T_a :	$+76\text{ }^{\circ}\text{C}$ ($+169\text{ }^{\circ}\text{F}$)
P2	=	T_p :	$+76\text{ }^{\circ}\text{C}$ ($+169\text{ }^{\circ}\text{F}$)		T_a :	$+76\text{ }^{\circ}\text{C}$ ($+169\text{ }^{\circ}\text{F}$)
P3	=	T_p :	$+150\text{ }^{\circ}\text{C}$ ($+302\text{ }^{\circ}\text{F}$)		T_a :	$+41\text{ }^{\circ}\text{C}$ ($+106\text{ }^{\circ}\text{F}$)
P4	=	T_p :	$+150\text{ }^{\circ}\text{C}$ ($+302\text{ }^{\circ}\text{F}$)		T_a :	$-60\text{ }^{\circ}\text{C}$ ($-76\text{ }^{\circ}\text{F}$)
P5	=	T_p :	$-60\text{ }^{\circ}\text{C}$ ($-76\text{ }^{\circ}\text{F}$)		T_a :	$-60\text{ }^{\circ}\text{C}$ ($-76\text{ }^{\circ}\text{F}$)

SUS 316L 相当製ハウジング、サニタリ仕様；プロセス温度 $-196\sim+200\text{ }^{\circ}\text{C}$ ($-320\sim+392\text{ }^{\circ}\text{F}$)

A0052024

図 51 SUS 316L 相当製ハウジング、サニタリ仕様；プロセス温度 $-196\sim+200\text{ }^{\circ}\text{C}$ ($-320\sim+392\text{ }^{\circ}\text{F}$)

P1	=	T_p :	$-196\text{ }^{\circ}\text{C}$ ($-320\text{ }^{\circ}\text{F}$)		T_a :	$+76\text{ }^{\circ}\text{C}$ ($+169\text{ }^{\circ}\text{F}$)
P2	=	T_p :	$+76\text{ }^{\circ}\text{C}$ ($+169\text{ }^{\circ}\text{F}$)		T_a :	$+76\text{ }^{\circ}\text{C}$ ($+169\text{ }^{\circ}\text{F}$)
P3	=	T_p :	$+200\text{ }^{\circ}\text{C}$ ($+392\text{ }^{\circ}\text{F}$)		T_a :	$+32\text{ }^{\circ}\text{C}$ ($+90\text{ }^{\circ}\text{F}$)
P4	=	T_p :	$+200\text{ }^{\circ}\text{C}$ ($+392\text{ }^{\circ}\text{F}$)		T_a :	$-40\text{ }^{\circ}\text{C}$ ($-40\text{ }^{\circ}\text{F}$)
P5	=	T_p :	$-40\text{ }^{\circ}\text{C}$ ($-40\text{ }^{\circ}\text{F}$)		T_a :	$-40\text{ }^{\circ}\text{C}$ ($-40\text{ }^{\circ}\text{F}$)
P6	=	T_p :	$-196\text{ }^{\circ}\text{C}$ ($-320\text{ }^{\circ}\text{F}$)		T_a :	$+32\text{ }^{\circ}\text{C}$ ($+90\text{ }^{\circ}\text{F}$)

保管温度

- 液晶ディスプレイなし：
 - 標準： $-40\sim+90\text{ }^{\circ}\text{C}$ ($-40\sim+194\text{ }^{\circ}\text{F}$)
 - オプションとして使用可能： $-60\sim+90\text{ }^{\circ}\text{C}$ ($-76\sim+194\text{ }^{\circ}\text{F}$)、稼働寿命および性能に制約あり； $-50\text{ }^{\circ}\text{C}$ ($-58\text{ }^{\circ}\text{F}$) 未満：耐圧防爆機器が永続的な損傷を受ける可能性あり
- 液晶ディスプレイあり： $-40\sim+85\text{ }^{\circ}\text{C}$ ($-40\sim+185\text{ }^{\circ}\text{F}$)

気候クラス

DIN EN 60068-2-38 (試験 Z/AD)

設置高さは IEC61010-1 Ed.3 に準拠

通常は、海拔 5000 m (16404 ft) 以下

保護等級

IEC 60529 および NEMA 250 に準拠した試験

ハウジング

IP66/68、NEMA Type 4X/6P

IP68 試験条件：水中 1.83 m で 24 時間

電線口

- M20 カップリング、プラスチック、IP66/68 NEMA Type 4X/6P
- M20 カップリング、ニッケルめっき真鍮、IP66/68 NEMA Type 4X/6P
- M20 カップリング、SUS 316L 相当、IP66/68 NEMA Type 4X/6P
- M20 カップリング、サニタリ仕様、IP66/68/69 NEMA Type 4X/6P
- M20 ネジ、IP66/68 NEMA Type 4X/6P

- G ½ ネジ、IP66/68 NEMA Type 4X/6P
G ½ ネジを選択した場合、機器には M20 ネジが標準装備され、M20 - G ½ アダプタと関連資料が付属します。
- NPT ½ ネジ、IP66/68 NEMA Type 4X/6P
- M12 プラグ
 - ハウジング閉鎖および接続ケーブルの接続時：IP66/67 NEMA Type 4X
 - ハウジング開放または接続ケーブルの非接続時：IP20, NEMA Type 1

注記

M12 プラグ：不適切な設置により、IP 保護等級が失われる場合があります。

- ▶ 保護等級は、使用する接続ケーブルを接続し、ネジをしっかりと締め付けている場合にのみ有効です。
- ▶ 保護等級は、使用する接続ケーブルの仕様が IP67 NEMA Type 4X に準拠している場合にのみ有効です。
- ▶ 保護等級は、ダミーキャップを使用するか、またはケーブルを接続している場合にのみ保証されます。

耐振動性

DIN EN 60068-2-64 / IEC 60068-2-64、5～2000 Hz : 1.25 (m/s²)²/Hz

電磁適合性 (EMC)

- EN 61326 シリーズおよび NAMUR 推奨 EMC (NE21) に準拠した電磁適合性
 - EMC 試験中の最大測定誤差：電流のデジタル測定値の 0.5 % 未満
- 詳細については、EU 適合宣言を参照してください。

プロセス

プロセス圧力範囲




機器の最高圧力は、圧力に関する最も弱い要素に応じて異なります（構成要素：プロセス接続、取付部品またはアクセサリ（オプション））。

- ▶ 各要素の規定の制限を遵守して機器を使用してください。
- ▶ MWP (最高動作圧力)：MWP は銘板に明記されています。この値は基準温度 +20 °C (+68 °F) に基づいており、機器への適用期間に制限はありません。MWP の温度依存性に注意してください。フランジに対してこれよりも高温で許容される圧力値については、規格 EN 1092-1 (安定温度特性については、材質 1.4435 と 1.4404 は EN 1092-1 では同じグループに分類されます。したがって、この 2 つの材質の化学組成は同一とみなすことができます)、ASME B16.5、JIS B2220 を参照してください（それぞれ最新版の規格が適用されます）。この値とは異なる MWP のデータについては、技術仕様書の該当セクションに記載されています。
- ▶ 欧州圧力機器指令 (2014/68/EU) では、略語「PS」が使用されます。これは機器の最高動作圧力 (MWP) に相当します。

以下の表は、使用するアンテナに対して選択可能な各プロセス接続のシール材質、プロセス温度 (T_p)、プロセス圧力範囲の依存関係を示します。

ホーンアンテナ 65 mm (2.6 in)

プロセス接続標準フランジ

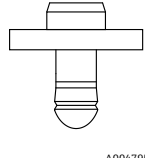
	シール	T _p	プロセス圧力範囲
	グラファイト	-40～+280 °C (-40～+536 °F)	-0.1～16 MPa (-14.5～2 320.6 psi)
	グラファイト	-40～+450 °C (-40～+842 °F)	-0.1～16 MPa (-14.5～2 320.6 psi)
	グラファイト	-196～+200 °C (-320～+392 °F)	-0.1～16 MPa (-14.5～2 320.6 psi)



CRN 認定を取得した場合、圧力範囲はさらに制限される可能性があります。

ドリップオフアンテナ 50 mm (2 in)

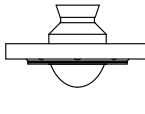
プロセス接続フランジ

	シール	T _p	プロセス圧力範囲
 A0047953	FKM バイトン GLT	-40～+150 °C (-40～+302 °F)	-0.1～1.6 MPa (-14.5～232 psi)
	FKM バイトン GLT	-40～+200 °C (-40～+392 °F)	-0.1～1.6 MPa (-14.5～232 psi)
	EPDM	-40～+150 °C (-40～+302 °F)	-0.1～1.6 MPa (-14.5～232 psi)
	HNBR	-20～+150 °C (-4～+302 °F)	-0.1～1.6 MPa (-14.5～232 psi)
	FFKM カルレッツ	-20～+150 °C (-4～+302 °F)	-0.1～1.6 MPa (-14.5～232 psi)
	FFKM カルレッツ	-20～+200 °C (-4～+392 °F)	-0.1～1.6 MPa (-14.5～232 psi)

i CRN 認定を取得した場合、圧力範囲はさらに制限される可能性があります。

PTFE 外装付フラッシュマウントアンテナ、50 mm (2 in)

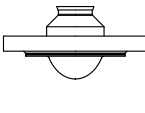
プロセス接続フランジ ASME、EN1092-1、JIS B2220

	シール	T _p	プロセス圧力範囲
 A0047824	PTFE 被覆	-40～+150 °C (-40～+302 °F)	-0.1～2.5 MPa (-14.5～362.6 psi)
	PTFE 被覆	-40～+200 °C (-40～+392 °F)	-0.1～2.5 MPa (-14.5～362.6 psi)
	PTFE 被覆	-60～+150 °C (-76～+302 °F)	-0.1～2.5 MPa (-14.5～362.6 psi)
	PTFE 被覆	-196～+200 °C (-320～+392 °F)	-0.1～2.5 MPa (-14.5～362.6 psi)
	PTFE 被覆	蒸気アプリケーション -20～+150 °C (-4～+302 °F)	-0.1～2.5 MPa (-14.5～362.6 psi)
	PTFE 被覆	蒸気アプリケーション -20～+200 °C (-4～+392 °F)	-0.1～2.5 MPa (-14.5～362.6 psi)

i CRN 認定を取得した場合、圧力範囲はさらに制限される可能性があります。

PTFE 外装付フラッシュマウントアンテナ、80 mm (3 in)

プロセス接続フランジ ASME、EN1092-1、JIS B2220

	シール	T _p	プロセス圧力範囲 ¹⁾
 A0047835	PTFE 外装付	-40～+150 °C (-40～+302 °F)	-0.1～2.5 MPa (-14.5～362.6 psi)
	PTFE 外装付	-40～+200 °C (-40～+392 °F)	-0.1～2.5 MPa (-14.5～362.6 psi)
	PTFE 外装付	-60～+150 °C (-76～+302 °F)	-0.1～2.5 MPa (-14.5～362.6 psi)
	PTFE 外装付	-196～+200 °C (-320～+392 °F)	-0.1～2.5 MPa (-14.5～362.6 psi)
	PTFE 外装付	蒸気アプリケーション -20～+150 °C (-4～+302 °F)	-0.1～2.5 MPa (-14.5～362.6 psi)
	PTFE 外装付	蒸気アプリケーション -20～+200 °C (-4～+392 °F)	-0.1～2.5 MPa (-14.5～362.6 psi)

1) プロセス圧力範囲は、プロセス温度 >+100 °C (+212 °F)、フランジ ≥ DN150/6"/150A の場合、0～2.5 MPa (0～362.6 psi) に制限されます。

i CRN 認定を取得した場合、圧力範囲はさらに制限される可能性があります。

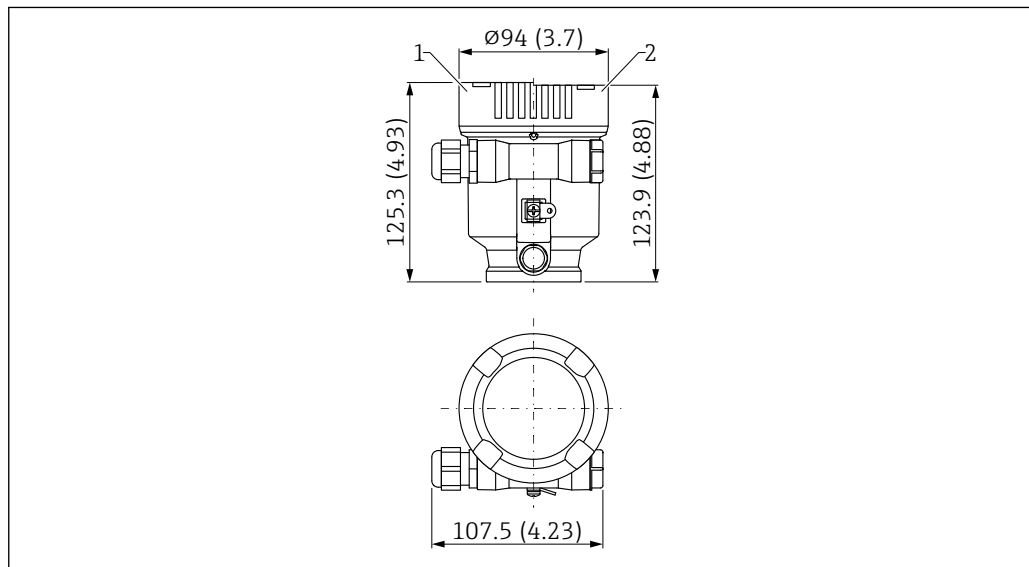
記載された比誘電率より低いアプリケーションの場合は、弊社営業所もしくは販売代理店にお問い合わせください。

構造

寸法

i 総寸法を求めるには、個々のコンポーネントの寸法を合計する必要があります。

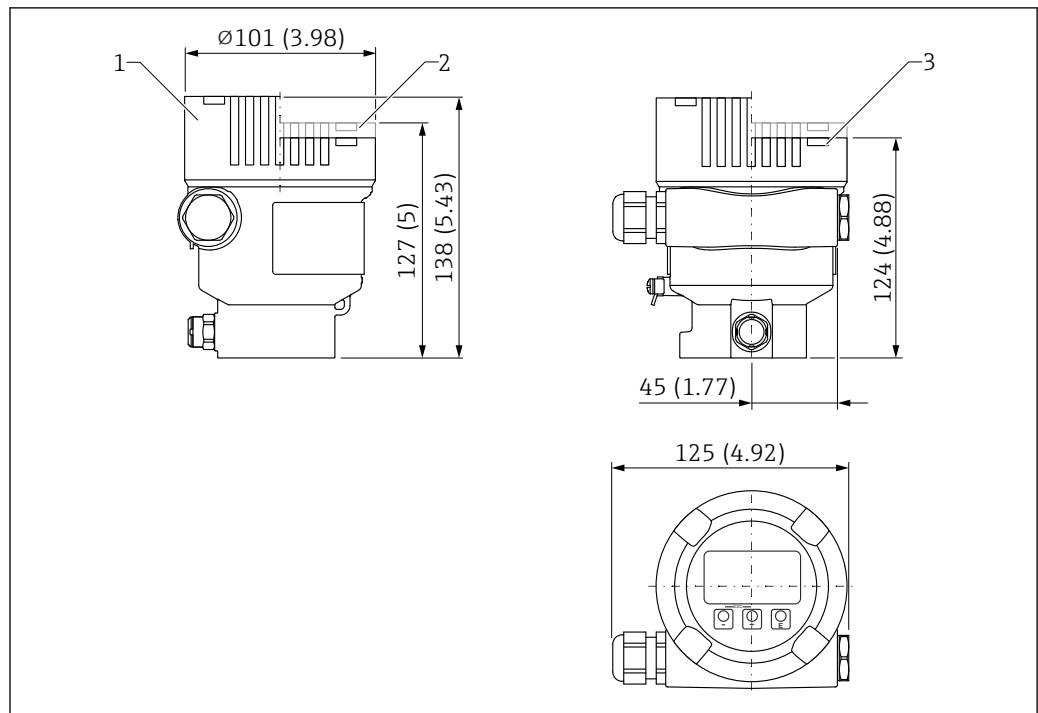
シングルコンパートメントハウジング、プラスチック



52 寸法；シングルコンパートメントハウジング（プラスチック）；M20 カップリングおよびプラグ（プラスチック）付き。測定単位 mm (in)

- 1 プラスチック窓付きハウジングカバーを含む高さ
- 2 窓なしのハウジングカバーの高さ

シングルコンパートメントハウジング、アルミニウム、コーティング

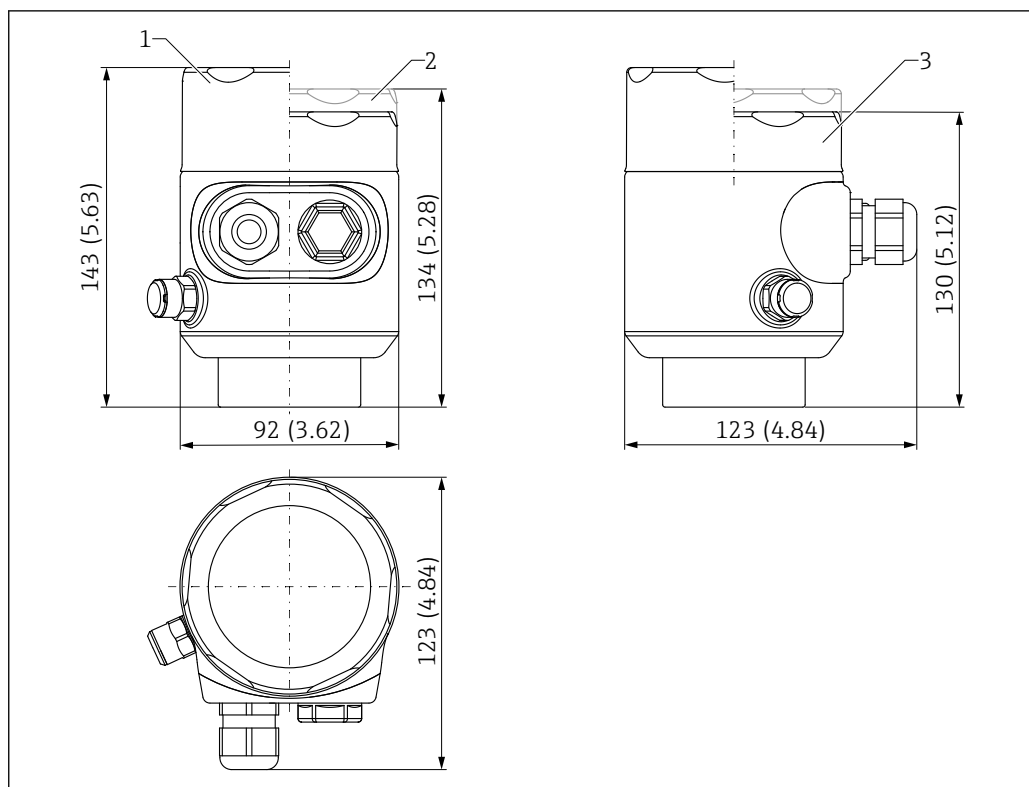


A0038380

図 53 寸法 ; シングルコンパートメントハウジング (アルミニウム、コーティング) ; M20 カップリングおよびプラグ (プラスチック) 付き。測定単位 mm (in)

- 1 ガラス窓付きハウジングカバーを含む高さ (Ex d/XP、粉塵防爆機器)
- 2 プラスチック窓付きハウジングカバーを含む高さ
- 3 窓なしのハウジングカバー

シングルコンパートメントハウジング、SUS 316L 相当、サニタリ仕様

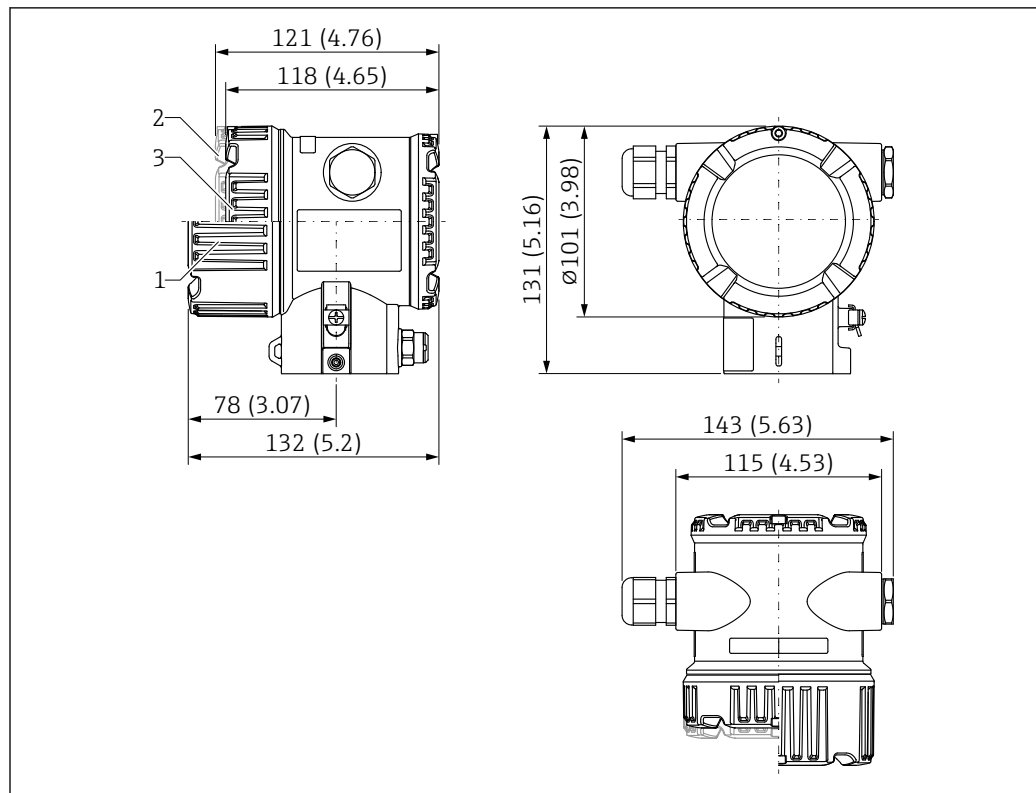


A0050364

■ 54 寸法；シングルコンパートメントハウジング（SUS 316L 相当、サニタリ仕様）；M20 カップリングおよびプラグ（プラスチック）付き。測定単位 mm (in)

- 1 ガラス窓付きハウジングカバーを含む高さ（粉塵防爆）
- 2 プラスチック窓付きハウジングカバーを含む高さ
- 3 窓なしのハウジングカバー

デュアルコンパートメントハウジング、アルミニウム、コーティング

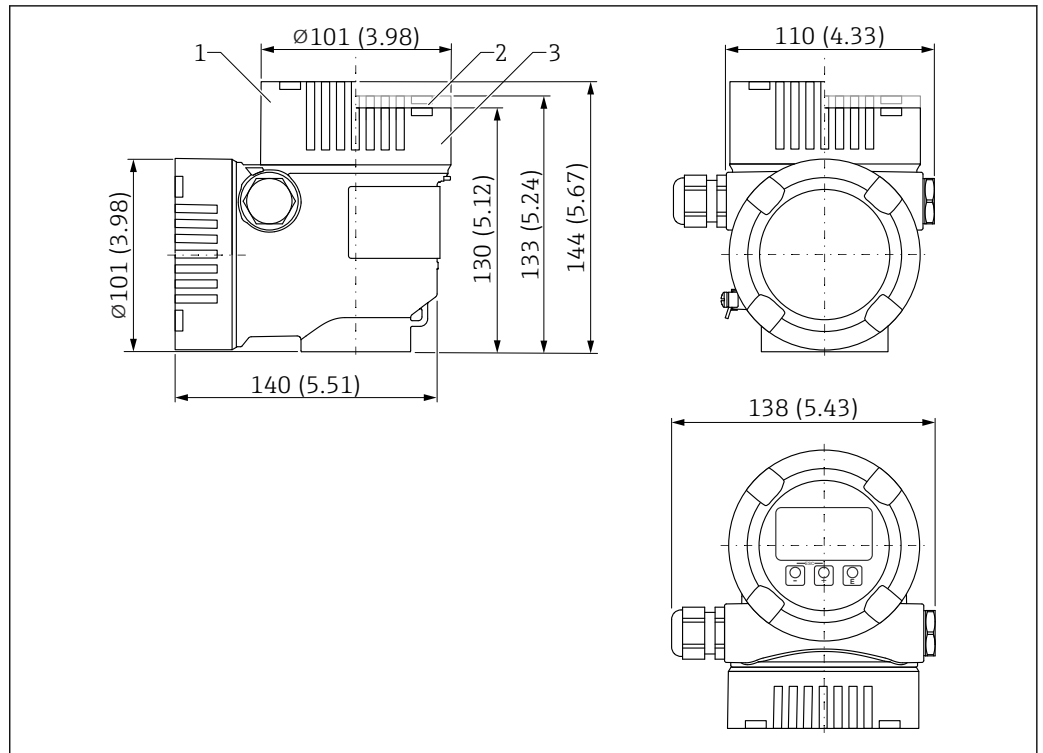


A0038377

■ 55 寸法；デュアルコンパートメントハウジング（アルミニウム、コーティング）；M20 カップリングおよびプラグ（プラスチック）付き。測定単位 mm (in)

- 1 ガラス窓付きハウジングカバーを含む高さ（Ex d/XP、粉塵防爆機器）
- 2 プラスチック窓付きハウジングカバーを含む高さ
- 3 窓なしのハウジングカバー

デュアルコンパートメントハウジング、L字型、アルミニウム、コーティング

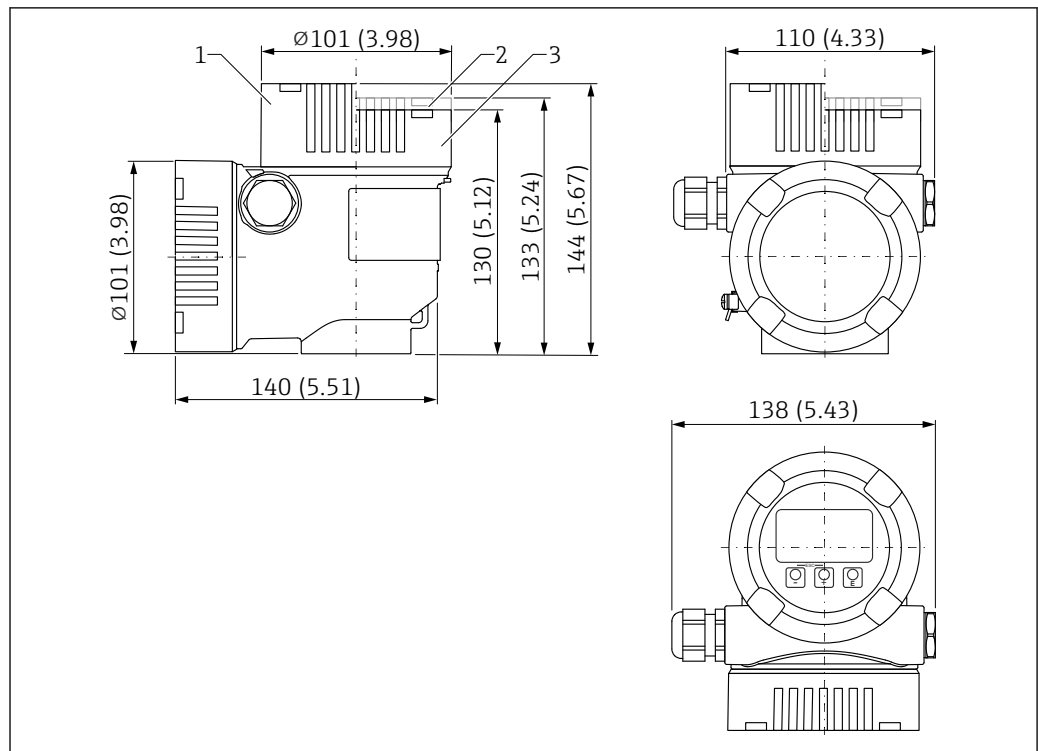


A0038381

■ 56 寸法 ; デュアルコンパートメントハウジングL字型 (アルミニウム、コーティング) ; M20 カップリングおよびプラグ (プラスチック) 付き。測定単位 mm (in)

- 1 ガラス窓付きハウジングカバーを含む高さ (Ex d/XP、粉塵防爆機器)
- 2 プラスチック窓付きハウジングカバーを含む高さ
- 3 窓なしのハウジングカバー

デュアルコンパートメントハウジング、L字型、SUS 316 L 相当

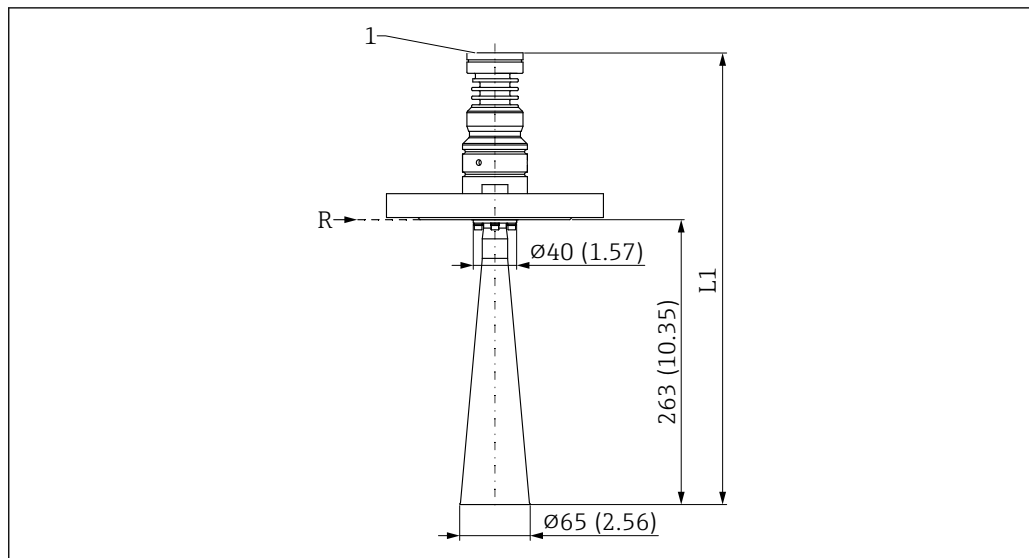


A0038381

図 57 寸法；デュアルコンパートメントハウジング L 字型 (SUS 316 L 相当)；M20 カップリングおよびプラグ (プラスチック) 付き。測定単位 mm (in)

- 1 ガラス窓付きハウジングカバーを含む高さ (Ex d/XP、粉塵防爆機器)
- 2 プラスチック窓付きハウジングカバーを含む高さ
- 3 窓なしのハウジングカバー

DN65 ホーンアンテナ - フランジプロセス接続




A0046495

58 DN65 ホーンアンテナ - フランジプロセス接続の寸法。測定単位 mm (in)

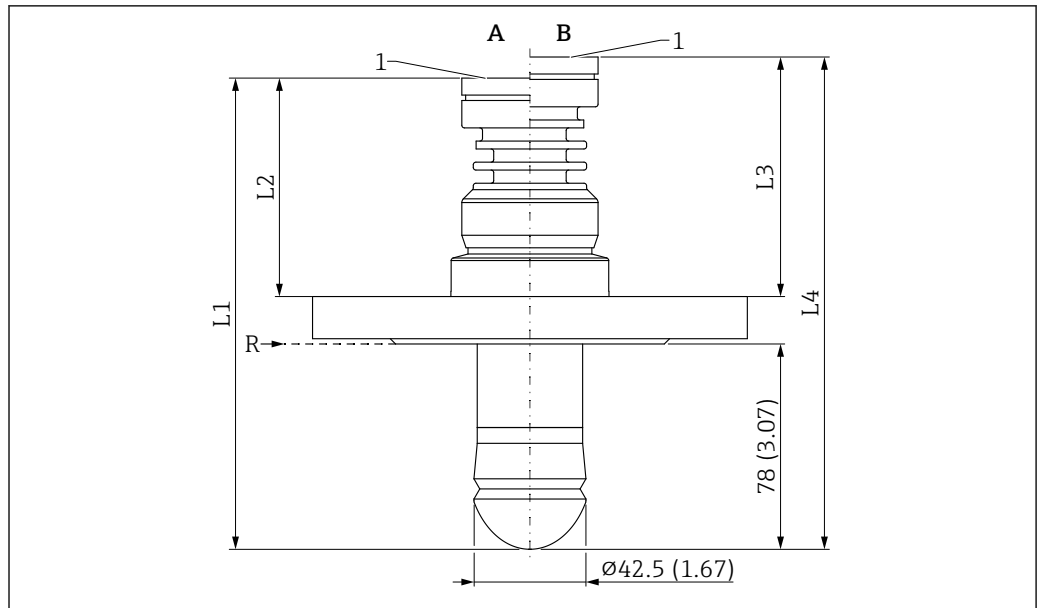
R 測定基準点

1ハウジングの下端

L1 466 mm (18.35 in) ; Ex d または XP 認定バージョン +5 mm (+0.20 in)

 フランジ寸法は、選択する規格およびシール面に応じて異なります (注文オプション)。
選択した規格とは異なる寸法が記載されている場合があります。

ドリップオフアンテナ - フランジプロセス接続



A0046498

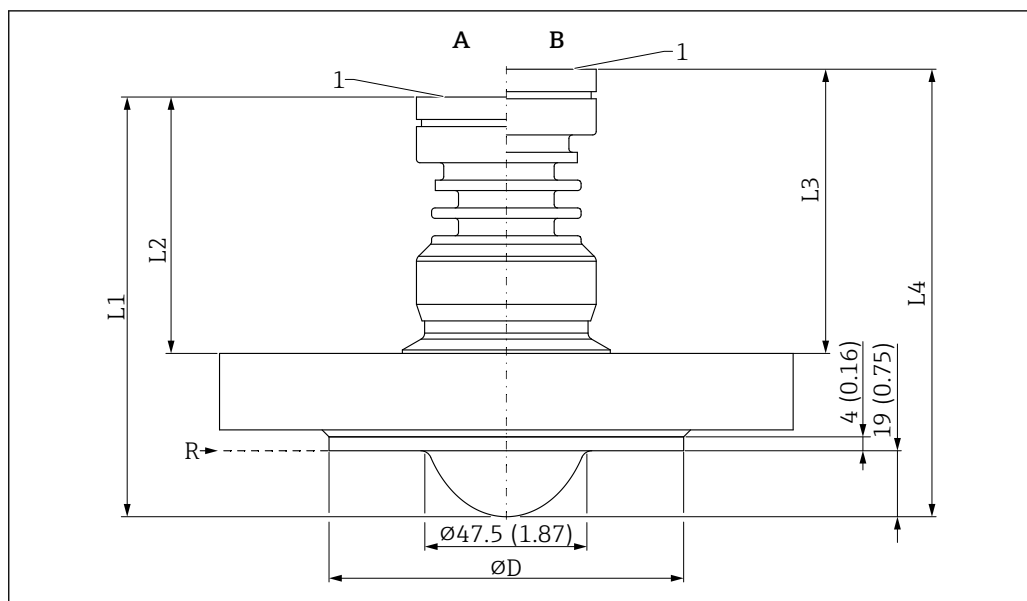
図 59 フランジプロセス接続の寸法。測定単位 mm (in)

- A プロセス温度バージョン ≤ 150 °C (302 °F)
- B プロセス温度バージョン ≤ 200 °C (392 °F)
- R 測定基準点
- 1 ハウジングの下端
- L1 175 mm (6.89 in) ; Ex d または XP 認定付きバージョン +5 mm (+0.20 in)
- L2 フランジ厚さ (標準フランジ) に応じて寸法は可変
- L3 フランジ厚さ (標準フランジ) に応じて寸法は可変
- L4 187 mm (7.36 in) ; Ex d または XP 認定付きバージョン +5 mm (+0.20 in)



フランジ寸法は、選択する規格およびシール面に応じて異なります (注文オプション)。
選択した規格とは異なる寸法が記載されている場合があります。

PTFE 外装付フラッシュマウントアンテナ、50 mm (2 in)、フランジ付き



A0046486

☑ 60 PTFE 外装付フラッシュマウントアンテナ (50 mm (2 in)、フランジ付き) の寸法。測定単位 mm (in)

- A プロセス温度バージョン ≤ 150 °C (302 °F)
- B プロセス温度バージョン ≤ 200 °C (392 °F)
- R 測定基準点
- 1ハウジングの下端
- ØD 外装 = シール面 (フランジ規格 ASME B16.5 / EN1092-1 / JIS B2220 に準拠)
- L1 117 mm (4.61 in) ; Ex d または XP 認定付きバージョン +5 mm (+0.20 in)
- L2 フランジ厚さ (標準フランジ) に応じて寸法は可変
- L3 フランジ厚さ (標準フランジ) に応じて寸法は可変
- L4 129 mm (5.08 in) ; Ex d または XP 認定付きバージョン +5 mm (+0.20 in)

📖 フランジ寸法は、選択する規格およびシール面に応じて異なります (注文オプション)。
 選択した規格とは異なる寸法が記載されている場合があります。

PTFE 外装付フラッシュマウントアンテナ、80 mm (3 in)、フランジ付き

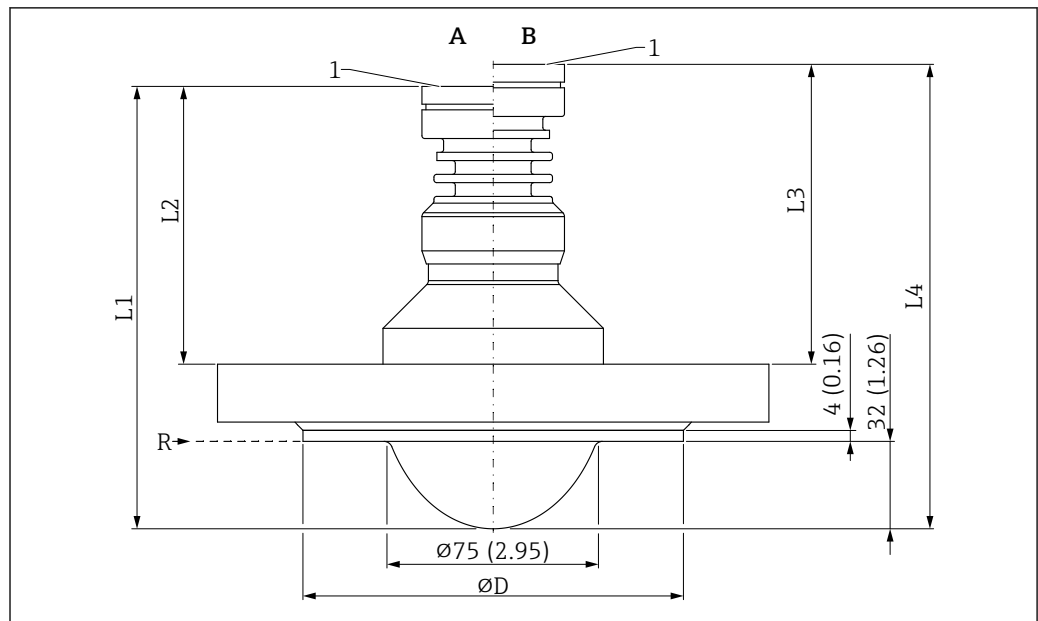


図 61 PTFE 外装付フラッシュマウントアンテナ (80 mm (3 in)、フランジ付き) の寸法。測定単位 mm (in)

- A プロセス温度バージョン ≤ 150 °C (302 °F)
 B プロセス温度バージョン ≤ 200 °C (392 °F)
 R 測定基準点
 1 ハウジングの下端
 ØD 外装 = シール面 (フランジ規格 ASME B16.5 / EN1092-1 / JIS B2220 に準拠)
 L1 157 mm (6.18 in) ; Ex d または XP 認定付きバージョン +5 mm (+0.20 in)
 L2 フランジ厚さ (標準フランジ) に応じて寸法は可変
 L3 フランジ厚さ (標準フランジ) に応じて寸法は可変
 L4 169 mm (6.65 in) ; Ex d または XP 認定付きバージョン +5 mm (+0.20 in)



フランジ寸法は、選択する規格およびシール面に応じて異なります (注文オプション)。
 選択した規格とは異なる寸法が記載されている場合があります。

質量



総質量を求めるには、個々のコンポーネントの質量を合計する必要があります。

ハウジング

電子モジュールおよびディスプレイを含めた質量。

シングルコンパートメントハウジング

- プラスチック : 0.5 kg (1.10 lb)
- アルミニウム : 1.2 kg (2.65 lb)
- SUS 316 L 相当サニタリ仕様 : 1.2 kg (2.65 lb)

デュアルコンパートメントハウジング

アルミニウム : 1.4 kg (3.09 lb)

デュアルコンパートメントハウジング、L字型

- アルミニウム : 1.7 kg (3.75 lb)
- ステンレス : 4.5 kg (9.9 lb)

アンテナとプロセス接続アダプタ



フランジ質量 (SUS 316 または 316L 相当) は、選択する規格およびシール面に応じて異なります。

詳細については、技術仕様書 (TI00426F) または該当する規格を参照してください。



アンテナ質量については、最大質量のバージョンが記載されています。

DN65 ホーンアンテナ

2.80 kg (6.17 lb) + フランジ質量

ドリップオフアンテナ 50 mm (2 in)

1.70 kg (3.75 lb) + フランジ質量

PTFE 外装付フラッシュマウントアンテナ、50 mm (2 in)

1.50 kg (3.31 lb) + フランジ質量

PTFE 外装付フラッシュマウントアンテナ、80 mm (3 in)


2.9 kg (6.39 lb) + フランジ質量

材質

非接液部の材質


シングルコンパートメントハウジング、プラスチック

- ハウジング：PBT/PC
- ダミーカバー：PBT/PC
- 窓付きハウジングカバー：PBT/PC および PC
- カバーシール：EPDM
- 等電位接地：SUS 316L 相当
- 等電位接地の下部シール：EPDM
- プラグ：PBT-GF30-FR
- プラグのシール：EPDM
- 銘板：プラスチックシール
- タグプレート：プラスチックシール、金属またはユーザー側で用意

 材料仕様書付き電線口は、製品構成「電気接続」からご注文いただけます。


シングルコンパートメントハウジング、アルミニウム、コーティング

- ハウジング：EN AC-43400 アルミニウム
- ハウジングコーティング、カバー：ポリエステル
- EN AC-43400 アルミニウムカバー、Lexan 943A PC 製の窓付き
EN AC-443400 アルミニウムカバー、ホウケイ酸塩製の窓付き；Ex d/XP 対応粉塵防爆
- ダミーカバー：EN AC-43400 アルミニウム
- カバーシール材質：HNBR
- カバーシール材質：FVMQ（低温バージョンの場合のみ）
- プラグ：PBT-GF30-FR またはアルミニウム
- プラグシール材質：EPDM
- 銘板：プラスチックシール
- タグプレート：プラスチックシール、ステンレスまたはユーザー側で用意

 材料仕様書付き電線口は、製品構成「電気接続」からご注文いただけます。

シングルコンパートメントハウジング、SUS 316L 相当、サニタリ仕様


- ハウジング：ステンレス SUS 316L 相当 (1.4404)
- ダミーカバー：ステンレス SUS 316L 相当 (1.4404)
- カバー：ステンレス SUS 316L 相当 (1.4404)、PC Lexan 943A 製の窓付き
カバー：ステンレス SUS 316L 相当 (1.4404)、ホウケイ酸塩製の窓付き；取付アクセサリ（オプション）として注文可能
粉塵防爆アプリケーションの場合、サイトグラスは必ずホウケイ酸塩製となります。
- カバーシール材質：VMQ
- プラグ：PBT-GF30-FR またはステンレス
- プラグシール材質：EPDM
- 銘板：ステンレスハウジングに直接ラベル貼付
- タグプレート：プラスチックシール、ステンレスまたはユーザー側で用意

 材料仕様書付き電線口は、製品構成「電気接続」からご注文いただけます。

デュアルコンパートメントハウジング、アルミニウム、コーティング


- ハウジング：EN AC-43400 アルミニウム
- ハウジングコーティング、カバー：ポリエステル
- EN AC-43400 アルミニウムカバー、Lexan 943A PC 製の窓付き
EN AC-443400 アルミニウムカバー、ホウケイ酸塩製の窓付き；Ex d/XP 対応粉塵防爆
- ダミーカバー：EN AC-43400 アルミニウム
- カバーシール材質：HNBR
- カバーシール材質：FVMQ（低温バージョンの場合のみ）
- プラグ：PBT-GF30-FR またはアルミニウム

- プラグシール材質：EPDM
- 銘板：プラスチックシール
- タグプレート：プラスチックシール、ステンレスまたはユーザー側で用意

 材料仕様書付き電線口は、製品構成「電気接続」からご注文いただけます。


デュアルコンパートメントハウジング、SUS 316L 相当

- ハウジング：ステンレス SUS 316L 相当 (1.4409)
ステンレス (ASTM A351 : CF3M (SUS 316L 相当と同等の鋳造材質) /DIN EN 10213 : 1.4409)
- ダミーカバー：ステンレス SUS 316L 相当 (1.4409)
- カバー：ステンレス SUS 316L 相当 (1.4409)、ホウケイ酸塩製の窓付き
- カバーシール材質：HNBR
- カバーシール材質：FVMQ (低温バージョンの場合のみ)
- プラグ：ステンレス
- プラグシール材質：EPDM
- 銘板：ステンレス
- タグプレート：プラスチックシール、ステンレスまたはユーザー側で用意

 材料仕様書付き電線口は、製品構成「電気接続」からご注文いただけます。


デュアルコンパートメントハウジング、L字型、アルミニウム、コーティング

- ハウジング：EN AC-43400 アルミニウム
- ハウジングコーティング、カバー：ポリエステル
- EN AC-43400 アルミニウムカバー、Lexan 943A PC 製の窓付き
EN AC-443400 アルミニウムカバー、ホウケイ酸塩製の窓付き；Ex d/XP 対応粉塵防爆
- ダミーカバー：EN AC-43400 アルミニウム
- カバーシール材質：HNBR
- カバーシール材質：FVMQ (低温バージョンの場合のみ)
- プラグ：PBT-GF30-FR またはアルミニウム
- プラグシール材質：EPDM
- 銘板：プラスチックシール
- タグプレート：プラスチックシール、ステンレスまたはユーザー側で用意

 材料仕様書付き電線口は、製品構成「電気接続」からご注文いただけます。

デュアルコンパートメントハウジング、L字型、SUS 316 L 相当

- ハウジング：ステンレス SUS 316L 相当 (1.4409)
ステンレス (ASTM A351 : CF3M (SUS 316L 相当と同等の鋳造材質) /DIN EN 10213 : 1.4409)
- ダミーカバー：ステンレス SUS 316L 相当 (1.4409)
- カバー：ステンレス SUS 316L 相当 (1.4409)、ホウケイ酸塩製の窓付き
- カバーシール材質：HNBR
- カバーシール材質：FVMQ (低温バージョンの場合のみ)
- プラグ：ステンレス
- プラグシール材質：EPDM
- 銘板：ステンレスハウジングに直接ラベル貼付
- タグプレート：プラスチックシール、ステンレスまたはユーザー側で用意

 材料仕様書付き電線口は、製品構成「電気接続」からご注文いただけます。

電線口

カップリング M20、プラスチック

- 材質：PA
- ケーブルグラウンドのシール：EPDM
- ダミープラグ：プラスチック

カップリング M20、ニッケルめっき真鍮

- 材質：ニッケルめっき真鍮
- ケーブルグラウンドのシール：EPDM
- ダミープラグ：プラスチック

カップリング M20、SUS 316L 相当

- 材質：SUS 316L 相当
- ケーブルグラウンドのシール：EPDM
- ダミープラグ：プラスチック

M20 カップリング、SUS 316L 相当、サニタリ

- 材質：SUS 316L 相当
- ケーブルグラウンドのシール：EPDM

M20 ネジ

本機器には M20 ネジが標準で付属します。

輸送用プラグ：LD-PE

ネジ G ½

本機器には、標準の M20 ネジ、同梱の G ½ 用アダプタ（アルミニウムハウジング、SUS 316L 相当製ハウジング、サニタリハウジング）または取付け済みの G ½ 用アダプタ（プラスチックハウジング）が付属します（関連資料を含む）。

- PA66-GF またはアルミニウムまたは SUS 316L 相当製のアダプタ（ご注文のハウジングバージョンに応じて異なります）
- 輸送用プラグ：LD-PE

NPT ½ ネジ

本機器には、標準の NPT ½ ネジ（アルミニウムハウジング、SUS 316L 相当製ハウジング）または取付け済みの NPT ½ 用アダプタ（プラスチックハウジング、サニタリハウジング）が付属します。

- PA66-GF または SUS 316L 相当製のアダプタ（ご注文のハウジングバージョンに応じて異なります）
- 輸送用プラグ：LD-PE

M20 カップリング、青色プラスチック

- 材質：PA、青色
- ケーブルグラウンドのシール：EPDM
- ダミープラグ：プラスチック

M12 プラグ

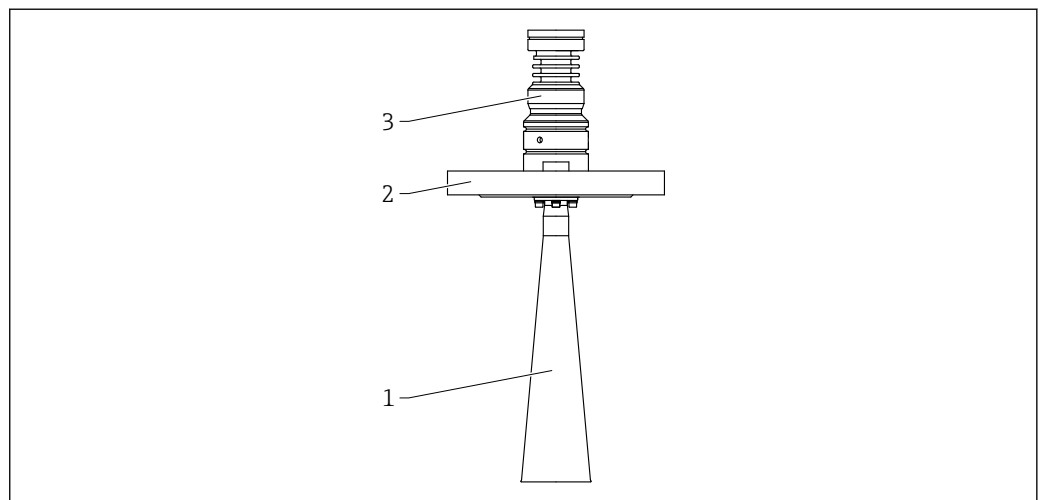
- 材質：ニッケルめっき CuZn または SUS 316L 相当（ご注文のハウジングバージョンに応じて異なります）
- 輸送用キャップ：LD-PE

HAN7D プラグ

材質：アルミニウム、ダイカスト亜鉛、スチール

接液部の材質

DN65 ホーンアンテナ

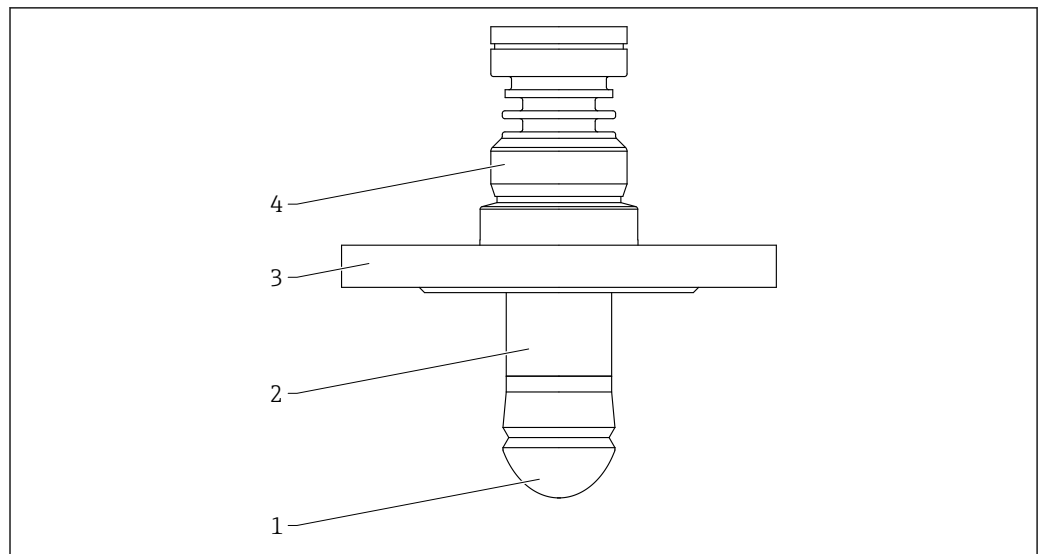


A0046618

図 62 材質；DN65 ホーンアンテナ。測定単位 mm (in)

- 1 ホーン：SUS 316L 相当 (1.4404)
アンテナ：Al₂O₃ (セラミック)
アンテナシール：グラファイト
- 2 プロセス接続：SUS 316L 相当 (1.4404)
- 3 ハウジングアダプタ：SUS 316L 相当 (1.4404)

ドリップオフアンテナ

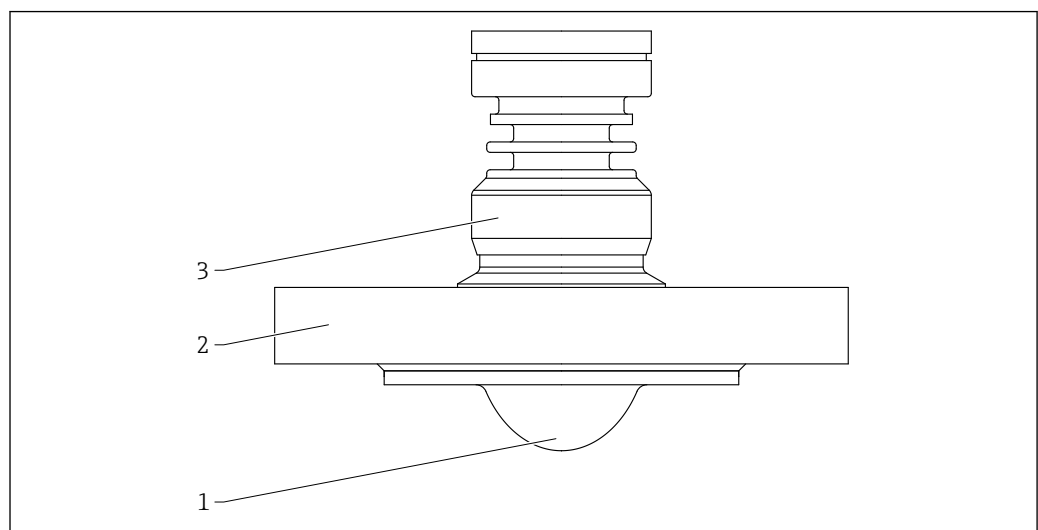


A0046621

■ 63 材質 ; ドリップオフアンテナ

- 1 アンテナ : PTFE、シール材質を選択可能 (注文オプション)
- 2 アンテナアダプタ : SUS 316L 相当 (1.4404)
- 3 プロセス接続 : SUS 316L 相当 (1.4404)
- 4ハウジングアダプタ : SUS 316L 相当 (1.4404)

PTFE 外装付フラッシュマウントアンテナ、50 mm (2 in)、フランジ付き

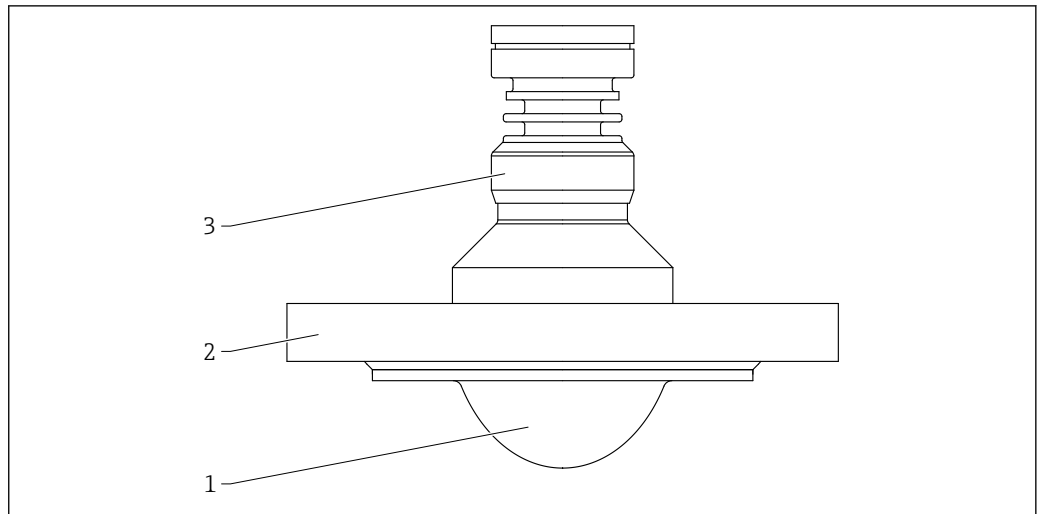


A0046609

■ 64 材質 ; PTFE 外装付フラッシュマウントアンテナ、50 mm (2 in)、フランジ付き

- 1 アンテナ : PTFE、シール材質 : PTFE (外装)
- 2 プロセス接続 : SUS 316L 相当 (1.4404)
- 3 ハウジングアダプタ : SUS 316L 相当 (1.4404)

PTFE 外装付フラッシュマウントアンテナ、80 mm (3 in)、フランジ付き



A0046610

図 65 材質 ; PTFE 外装付フラッシュマウントアンテナ、80 mm (3 in)、フランジ付き

- 1 アンテナ : PTFE、シール材質 : PTFE (外装)
- 2 プロセス接続 : SUS 316L 相当 (1.4404)
- 3ハウジングアダプタ : SUS 316L 相当 (1.4404)

操作性

操作コンセプト

ユーザー固有の作業に最適な、オペレータに配慮したメニュー構造

- ユーザーナビゲーション
- 診断
- アプリケーション
- システム

迅速かつ安全な設定

- グラフィカルインタフェースによる対話形式のウィザードにより、FieldCare、DeviceCare、または DTM/PDM ベースの他社製ツール、SmartBlue を介した設定作業を簡素化
- 個別のパラメータ機能に関する簡単な説明付きのメニューガイダンス
- 機器および操作ツールでの標準化された操作

HistoROM データメモリ内蔵

- 電子モジュールの交換時にデータ設定を取得
- 最大 100 件のイベントメッセージを機器に保存
- 設定時にリファレンス信号曲線を保存し、操作中にリファレンスとして使用可能

効率的な診断により測定の信頼性が向上

- 対応方法を平易なテキストで表示
- 各種のシミュレーションオプション

Bluetooth モジュール（オプションとして現場表示器に内蔵）

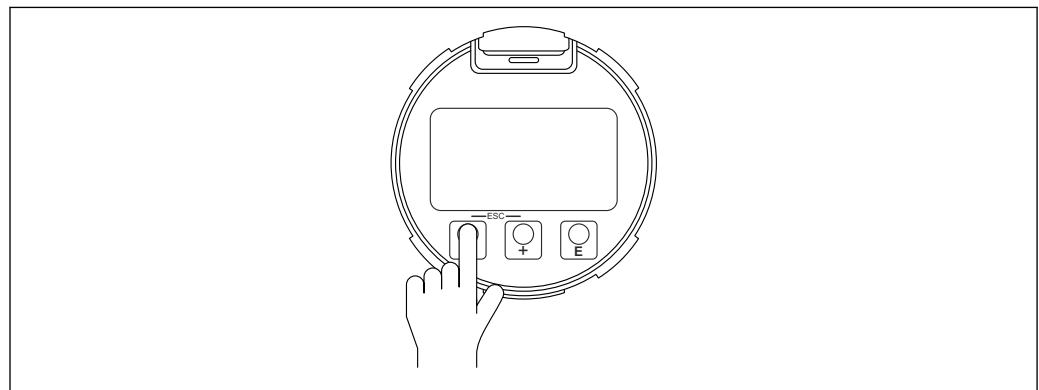
- SmartBlue アプリ、DeviceCare（バージョン 1.07.00 以降）を搭載した PC または FieldXpert SMT70 経由で容易かつ迅速なセットアップ
- 追加のツールまたはアダプタは不要
- 暗号化されたシングル・ポイント・トゥー・ポイント・データ伝送（Fraunhofer Institute による試験済み）および Bluetooth® ワイヤレス技術を利用した、パスワード保護された通信

言語

現場表示器（オプション）の操作言語は、製品コンフィギュレータを使用して選択できます。別の言語が選択されていない場合、現場表示器は English で工場から出荷されます。操作言語は、その後、Language パラメータで変更できます。

現場操作

ディスプレイの 3 つのキー（田、田、田）による現場操作



A0046640

i 各種の危険場所でも操作部にアクセスできます。

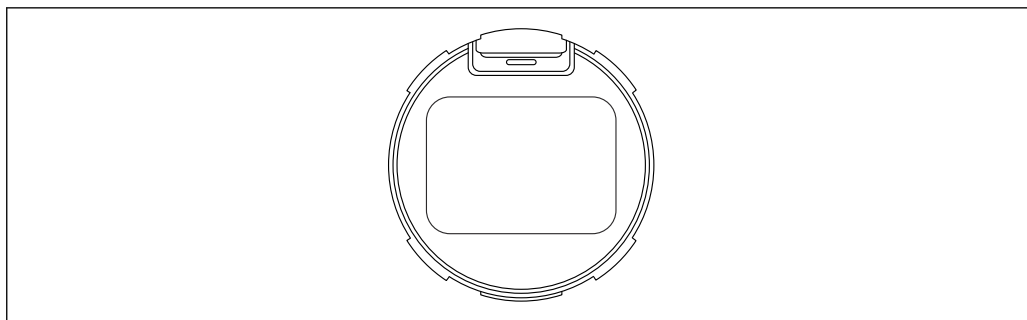
現場表示器

機器ディスプレイ（オプション）

機能

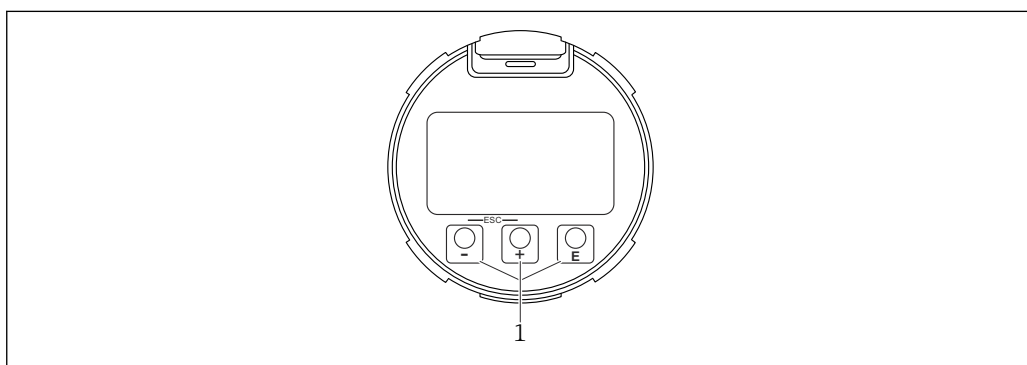
- 測定値、エラーメッセージ、通知メッセージの表示
- バックライト、機器エラー発生時は緑から赤に変化
- 機器ディスプレイは容易に取り外すことができます。

i 機器ディスプレイは、Bluetooth® ワイヤレス技術の追加オプションを選択した場合に使用できます。



A0043059

図 66 セグメント表示部（キーなし）



A0039284

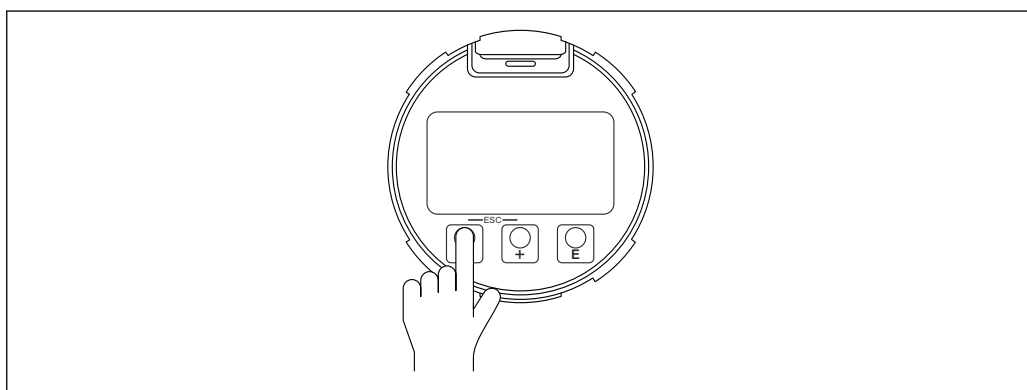
図 67 グラフィック表示部

1 光学式操作キー


表示部の許容周囲温度：-20～+70℃ (-4～+158°F)

温度が許容温度範囲外の場合、表示部の視認性が悪化する可能性があります。

ディスプレイの3つのキー（⊖、⊕、E）による現場操作

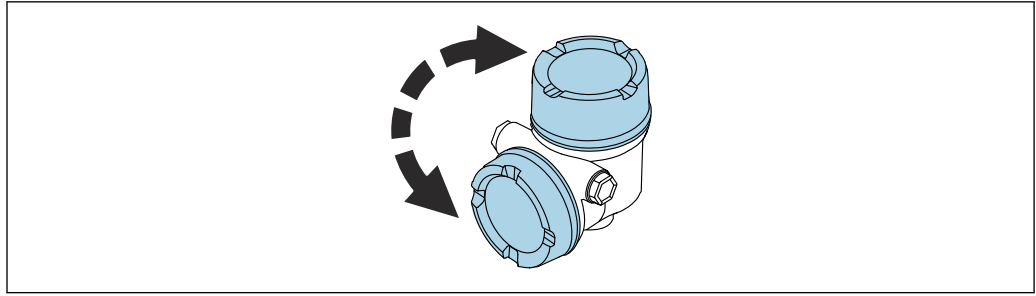


A0046640

 各種の危険場所でも操作部にアクセスできます。

機器ディスプレイの取付位置は交換可能

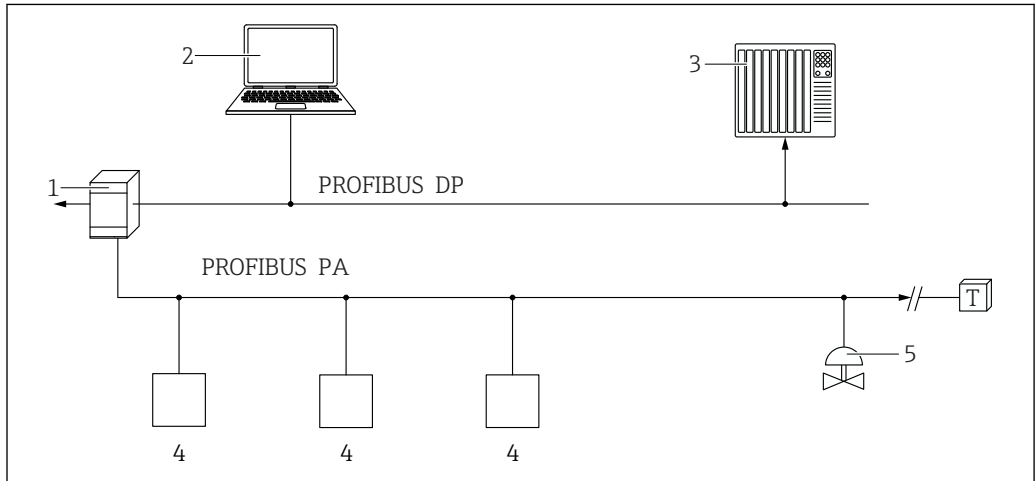
L字型デュアルコンパートメントハウジングの場合、ディスプレイの取付位置を変えることができます。



A0048401

リモート操作

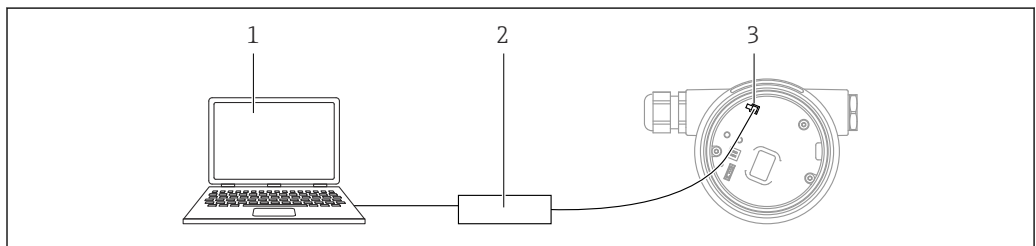
PROFIBUS PA プロトコル経由



A0050944

- 1 セグメントカプラ
- 2 PROFIBUS および操作ツール (例: DeviceCare/FieldCare) 搭載のコンピュータ
- 3 PLC (プログラマブルロジックコントローラ)
- 4 変換器
- 5 その他の機能 (バルブなど)

サービスインタフェース (CDI) 経由



A0039148

- 1 FieldCare/DeviceCare 操作ツール搭載のコンピュータ
- 2 Commubox
- 3 機器のサービスインタフェース (CDI) (= Endress+Hauser Common Data Interface)

Bluetooth® ワイヤレス技術を介した操作 (オプション)

必須条件

- Bluetooth ディスプレイ付き機器
- SmartBlue アプリを搭載したスマートフォン/タブレット端末、DeviceCare (バージョン 1.07.00 以降) を搭載した PC、または FieldXpert SMT70

接続範囲は最大 25 m (82 ft) です。範囲は、設置物、壁、天井などの環境条件に応じて異なる場合があります。

システム統合

EN 50170 Volume 2, IEC 61158-2 (MBP) type 1 PROFIBUS PA Profile Version 3.02 に準拠

サポートされる操作ツール	Endress+Hauser SmartBlue アプリ、DeviceCare (バージョン 1.07.00 以降)、FieldCare、DTM、PDM を搭載したスマートフォン/タブレット端末。
--------------	--

合格証と認証

本製品に対する最新の認証と認定は、www.endress.com の関連する製品ページから入手できます。

1. フィルタおよび検索フィールドを使用して製品を選択します。
2. 製品ページを開きます。
3. 「ダウンロード」を選択します。

CE マーク	本計測システムは、適用される EU 指令の法的要件を満たしています。これについては、適用される規格とともに EU 適合宣言に明記されています。 Endress+Hauser は本製品が試験に合格したことを、CE マークを付けることにより保証いたします。
--------	---

RoHS	本計測システムは、特定有害物質使用制限指令 2011/65/EU (RoHS 2) および委任指令 (EU) 2015/863 (RoHS 3) の物質制限に適合します。
------	---

RCM マーク	本製品または計測システムは、ネットワークの整合性、相互運用性、性能特性、健康/安全に関する規制について、ACMA (Australian Communications and Media Authority) が定める要件を満たしています。特に電磁適合性に関する規定を満たしています。本製品の RCM マークは銘板に貼付されています。
---------	---



A0029561

防爆認定	危険場所で使用する場合は、追加の安全上の注意事項に注意する必要があります。納入時に同梱される別冊の「安全上の注意事項」(XA) を参照してください。適用される XA が銘板に明記されています。
------	--

防爆仕様のスマートフォンおよびタブレット端末

危険場所で使用する場合は、防爆認定を取得したモバイル端末機器を使用する必要があります。

許容圧力 ≤ 20 MPa (2900 psi) の圧力機器	プロセス接続を備え、加圧ハウジングを備えていない圧力機器は、最大許容圧力に関係なく、欧州圧力機器指令の対象にはなりません。
--------------------------------	---

理由：

EU 指令 2014/68/EU 第 2 条 5 項において、圧力アクセサリは「操作機能を備え、圧力ベアリングハウジングを搭載した機器」と定義されています。

圧力機器が加圧ハウジング (独自の圧力チャンバ) を搭載していない場合、この指令の定義に当てはまる圧力アクセサリは存在しません。

無線認証	Bluetooth LE 付きディスプレイは、CE および FCC (米国連邦通信委員会) に準拠した無線認証を取得しています。関連する認証情報およびラベルはディスプレイ上に明記されています。
------	--

EN 302729 無線規格	本機器は、LPR (レベル探査レーダー) 無線規格 EN 302729 に準拠します。 本機器は、EU および EFTA 加盟国において密閉容器内外で無制限に使用できる承認を得ています。必須条件として、当該国においてこの規格がすでに導入されている必要があります。 この規格は、すでに以下の各国で導入されています。
----------------	--

ベルギー、ブルガリア、ドイツ、デンマーク、エストニア、フランス、ギリシャ、英国、アイルランド、アイスランド、イタリア、リヒテンシュタイン、リトアニア、ラトビア、マルタ、オラ

ンダ、ノルウェー、オーストリア、ポーランド、ポルトガル、ルーマニア、スウェーデン、スイス、スロバキア、スペイン、チェコ共和国、キプロス


このリストに記載されていない各国でも施行準備が進行中です。

密閉容器の外で本機器を使用する場合は、以下のことに注意してください。

- 適切な訓練を受けた専門作業員が設置してください。
- 機器のアンテナは安定した場所で、下向き垂直に取り付けてください。
- 設置場所は下記の天文台から最低 4 km (2.49 mi) 以上離れた場所にするか、当該官庁から許可を得てください。リストに記載されたいずれかの天文台から半径 4~40 km (2.49~24.86 mi) 以内に機器を設置する場合、地面より 15 m (49 ft) 以上高い位置には取り付けないでください。

天文台

国名	天文台の名称	緯度	経度
ドイツ	Effelsberg	北緯 50° 31' 32"	東経 06° 53' 00"
フィンランド	Metsähovi	北緯 60° 13' 04"	東経 24° 23' 37"
	Tuorla	北緯 60° 24' 56"	東経 24° 26' 31"
フランス	Plateau de Bure	北緯 44° 38' 01"	東経 05° 54' 26"
	Floirac	北緯 44° 50' 10"	西経 00° 31' 37"
英国	Cambridge	北緯 52° 09' 59"	東経 00° 02' 20"
	Damhall	北緯 53° 09' 22"	西経 02° 32' 03"
	Jodrell Bank	北緯 53° 14' 10"	西経 02° 18' 26"
	Knockin	北緯 52° 47' 24"	西経 02° 59' 45"
	Pickmere	北緯 53° 17' 18"	西経 02° 26' 38"
イタリア	Medicina	北緯 44° 31' 14"	東経 11° 38' 49"
	Noto	北緯 36° 52' 34"	東経 14° 59' 21"
	Sardinia	北緯 39° 29' 50"	東経 09° 14' 40"
ポーランド	Fort Skala Krakow	北緯 50° 03' 18"	東経 19° 49' 36"
ロシア	Dmitrov	北緯 56° 26' 00"	東経 37° 27' 00"
	Kalyazin	北緯 57° 13' 22"	東経 37° 54' 01"
	Pushchino	北緯 54° 49' 00"	東経 37° 40' 00"
	Zelenchukskaya	北緯 43° 49' 53"	東経 41° 35' 32"
スウェーデン	Onsala	北緯 57° 23' 45"	東経 11° 55' 35"
スイス	Bleien	北緯 47° 20' 26"	東経 08° 06' 44"
スペイン	Yebes	北緯 40° 31' 27"	西経 03° 05' 22"
	Robledo	北緯 40° 25' 38"	西経 04° 14' 57"
ハンガリー	Penc	北緯 47° 47' 22"	東経 19° 16' 53"

 原則として、EN 302729 に示された要件を満たす必要があります。

無線規格 EN 302372


本機器は、TLPR (タンクレベル探査レーダー) 無線規格 EN 302372 に準拠し、密閉タンクでの使用が認可されています。設置する場合は、EN 302372 付録 E の第 a~f 項を遵守する必要があります。

FCC

This device complies with Part 15 of the FCC rules. Operation is subject to the following two conditions: (1) This device may not cause harmful interference, and (2) this device must accept any interference received, including interference that may cause undesired operation.

[Any] changes or modifications not expressly approved by the party responsible for compliance could void the user's authority to operate the equipment.

The devices are compliant with the FCC Code of Federal Regulations, CFR 47, Part 15, Sections 15.205, 15.207, 15.209.

-  In addition, the devices are compliant with Section 15.256. For these LPR (Level Probe Radar) applications the devices must be professionally installed in a downward operating position. In addition, the devices are not allowed to be mounted in a zone of 4 km (2.49 mi) around RAS stations and within a radius of 40 km (24.86 mi) around RAS stations the maximum operation height of devices is 15 m (49 ft) above ground.

Industry Canada

Canada CNR-Gen Section 7.1.3

This device complies with Industry Canada licence-exempt RSS standard(s). Operation is subject to the following two conditions: (1) This device may not interference, and (2) this device must accept any interference, including interference that may cause undesired operation of the device.

Le présent appareil est conforme aux CNR d'Industrie Canada applicables aux appareils radio exempts de licence. L'exploitation est autorisée aux deux conditions suivantes : (1) l'appareil ne doit pas produire de brouillage, et (2) l'utilisateur de l'appareil doit accepter tout brouillage radioélectrique subi, même si le brouillage est susceptible d'en compromettre le fonctionnement.

[Any] changes or modifications not expressly approved by the party responsible for compliance could void the user's authority to operate the equipment.

- The installation of the LPR/TLPR device shall be done by trained installers, in strict compliance with the manufacturer's instructions.
- The use of this device is on a "no-interference, no-protection" basis. That is, the user shall accept operations of high-powered radar in the same frequency band which may interfere with or damage this device. However, devices found to interfere with primary licensing operations will be required to be removed at the user's expense.
- This device shall be installed and operated in a completely enclosed container to prevent RF emissions, which can otherwise interfere with aeronautical navigation.
- The installer/user of this device shall ensure that it is at least 10 km from the Dominion Astrophysical Radio Observatory (DRAO) near Penticton, British Columbia. The coordinates of the DRAO are latitude 49°19'15" N and longitude 119°37'12" W. For devices not meeting this 10 km separation (e.g., those in the Okanagan Valley, British Columbia,) the installer/user must coordinate with, and obtain the written concurrence of, the Director of the DRAO before the equipment can be installed or operated. The Director of the DRAO may be contacted at 250-497-2300 (tel.) or 250-497-2355 (fax). (Alternatively, the Manager, Regulatory Standards Industry Canada, may be contacted.)

外部基準/ガイドライン

- EN 60529
ハウジング保護等級 (IP コード)
- EN 61010-1
測定、制御、実験用の電気機器に関する安全要件
- IEC/EN 61326
クラス A 要件 A ; 電磁適合性 (EMC 要件) に準拠した放射
- NAMUR NE 21
工業用プロセスおよび試験機器の電磁適合性 (EMC)
- NAMUR NE 53
デジタル電子部品を備えたフィールド機器と信号処理機器のソフトウェア
- NAMUR NE 107
NE 107 に準拠したステータス分類
- NAMUR NE 131
標準アプリケーション用フィールド機器の要件

注文情報

詳細な注文情報は、お近くの弊社営業所もしくは販売代理店 www.addresses.endress.com、または www.endress.com の製品コンフィギュレータから入手できます。

1. フィルタおよび検索フィールドを使用して製品を選択します。
2. 製品ページを開きます。

3. Configuration を選択します。

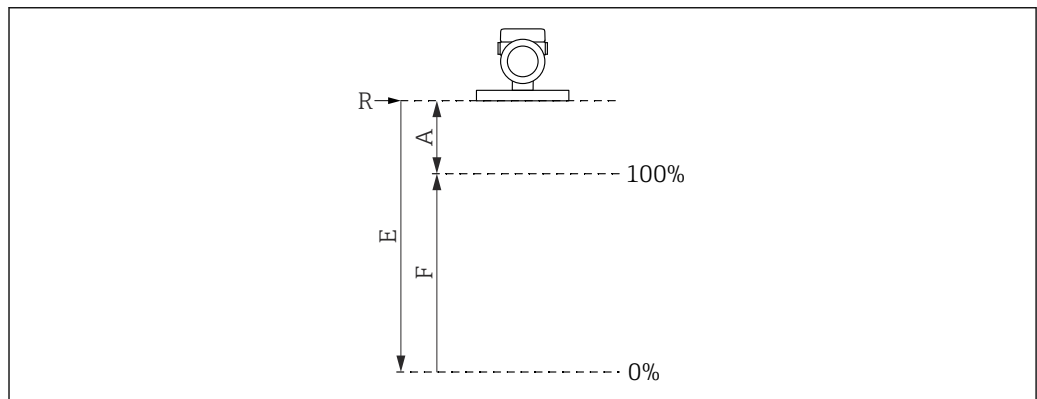
i 製品コンフィギュレータ - 個別の製品設定用ツール

- 最新の設定データ
- 機器に応じて測定範囲や操作言語など、測定点固有の情報を直接入力
- 除外基準の自動照合
- オーダーコードおよびその明細を PDF または Excel 出力形式で自動作成
- Endress+Hauser のオンラインショップで直接注文可能

校正

工場出荷時校正証明書

校正ポイントは、測定範囲全体 (0~100%) に均等に配分されます。測定範囲を設定するために、空校正 **E** と満量校正 **F** を指定する必要があります。この情報が不足している場合は、アンテナに応じた初期値が代わりに使用されます。



A0032643

- R 測定基準点
- A 測定基準点 R と 100% マーク間の最小距離
- E 空校正
- F 満量校正

測定範囲に関する制約事項

E および **F** を選択する場合は、以下の制約事項を考慮する必要があります。

- 測定基準点 **R** と **100%** マーク間の最小距離
 - A** ≥ 400 mm (16 in)
- 最小スパン
 - F** ≥ 45 mm (1.77 in)
- 空校正の最大値
 - E** ≥ 450 mm (17.72 in) (最大 50 m (164 ft))



- 校正は基準条件下で行われます。
- 空校正 および 満量校正 で選択した値は、工場出荷時校正証明書を作成するためののみ使用されます。その後、値はアンテナ固有の初期値にリセットされます。初期値と異なる値が必要な場合は、カスタマイズされた空/満量校正として注文してください。
製品コンフィギュレータ → オプション → サービス → **カスタマイズされた空/満量校正**

サービス

製品コンフィギュレータの製品構成から以下のサービスを選択できます。

- 潤滑油などの洗浄 (接液部)
- PWIS フリー (塗装阻害物質)
- i** プラスチック製保護カバーは PWIS 洗浄から除外されます。
- ANSI 安全色 (赤色) コーティング、コーティング付きハウジングカバー
- ダンピングの設定
- Bluetooth 通信が無効 (納入時)
- 空/満量校正のカスタマイズ
- 製品ドキュメント (印刷)

試験報告書、適合宣言書、試験成績書については、**サービスの仕様コード**、**製品ドキュメント (印刷)** オプションにより、印刷 (ハードコピー) バージョンを注文することも可能です。**試験、証明、適合宣言書**の仕様コードで必要なドキュメントを選択すると、機器の納入時にそれらのドキュメントが同梱されます。

試験、証明、適合宣言書

試験報告書、適合宣言書、検査証明書は、デバイスビューワーで電子媒体として入手できます。銘板に記載されているシリアル番号を入力します (<https://www.endress.com/de/pages/supporting-tools/device-viewer>)。

識別情報**測定点 (タグ)**

機器にタグ名を付けて注文できます。

タグ名の位置

追加仕様において、以下を選択：

- ステンレス製タグプレート
- 粘着紙ラベル
- ユーザー側で用意したタグ
- RFID タグ
- RFID タグ + ステンレス製タグプレート
- RFID タグ + 粘着紙ラベル
- RFID タグ + ユーザー側で用意したタグ
- IEC 61406 ステンレス製タグ
- IEC 61406 ステンレス製タグ + NFC タグ
- IEC 61406 ステンレス製タグ、ステンレス製タグ
- IEC 61406 ステンレス製タグ + NFC、ステンレス製タグ
- IEC 61406 ステンレス製タグ、プレート付属
- IEC 61406 ステンレス製タグ + NFC、プレート付属

タグ名の設定

追加仕様において、以下を指定：

3 行 (1 行に最大 18 文字)

指定したタグ名は、選択したプレートおよび/または RFID タグに表示されます。

SmartBlue アプリ上の表示

タグ名の最初の 18 文字

タグ名は、Bluetooth を利用して測定点に合わせていつでも変更できます。

電子銘板 (ENP) の表示

タグ名の最初の 18 文字

PROFIBUS PA での表示

タグ名の最初の 18 文字は電子銘板 (ENP) の一部であり、PA Profile 3.02 に準拠した TAG_DESC としても使用されます。



詳細については、SD01502F、SD02796P を参照してください。

当社ウェブサイトのダウンロードエリアより入手可能：www.endress.com/downloads

アプリケーションパッケージ

Heartbeat Technology

Heartbeat 検証 + モニタリングアプリケーションパッケージは、継続的な自己監視、追加の測定変数の外部の状態監視システムへの伝送、アプリケーションでの機器の即時検証により、診断機能を提供します。

アプリケーションパッケージは、機器と一緒に注文するか、アクティベーションコードを使用して後で有効にできます。オーダーコードに関する詳細は、弊社ウェブサイトをご覧ください (www.endress.com)、お近くの弊社営業所もしくは販売代理店にお問い合わせください。

Heartbeat Verification

Heartbeat Verification モジュールを使用して、必要に応じて実行される検証は、追加のチェックにより継続的な自己監視機能を補完します。検証中に、システムは機器コンポーネントが工場仕様に適合するか確認します。テストにはセンサと電子モジュールの両方が含まれます。

Heartbeat Verification は必要に応じて、全体テスト範囲 (TTC (Total Test Coverage)) (%) で指定された測定許容誤差の範囲内で機器機能を確認します。

Heartbeat Verification のテスト結果 **合格** により、たとえば、3300 mm (130 in) の測定範囲内、基準動作条件下において、指定された全体テスト範囲 (TTC) > 95 % でレベル精度が ± 1 mm (0.04 in) であることが確認されます。

Heartbeat Verification は、ISO 9001 (ISO 9001:2015 セクション 7.1.5.2) に準拠した計量トレーサビリティの要件を満たしています。

検証結果は、合格または不合格となります。検証データは、FIFO（先入れ先出し）方式で機器に保存され、オプションでアセット管理ソフトウェア FieldCare を使用して PC、または Netilion Library にアーカイブ保存されます。このデータに基づいて検証レポートが自動的に生成され、検証結果のトレーサブルな文書が確実に利用可能になります。

Heartbeat Monitoring

泡検知 ウィザード および **付着検出** ウィザード が使用可能であり、プロセスウィンドウを設定できます。また、追加の監視パラメータが表示され、予知保全またはアプリケーションの最適化に使用されます。

「泡検知」ウィザード

このウィザードにより、自動泡検知が設定されます。

泡検知は、たとえば、消泡に使用されるスプリンクラーの制御のために、出力変数またはステータス情報にリンクすることが可能です。いわゆる泡インデックスで、泡の増加も監視できます。泡インデックスを出力変数にリンクするも可能であり、ディスプレイに表示可能です。

準備：

泡監視の初期化は、泡が存在しないか、少ない場合にのみ実行してください。

アプリケーション分野

- 液体の測定
- 測定物上の発泡の高精度検知

「付着検出」ウィザード

このウィザードは、付着物検知を設定します。

基本的な考え方：

付着物検知は、たとえば、アンテナを洗浄するための圧縮空気システムにリンクさせることができます。

付着物監視により、メンテナンスサイクルを最適化できます。

準備：

付着物監視の初期化は、付着物が存在しないか、少ない場合にのみ実行してください。

アプリケーション分野

- 液体および粉体の測定
- アンテナ上の付着物の高精度検知

詳細な説明



個別説明書 SD03093F

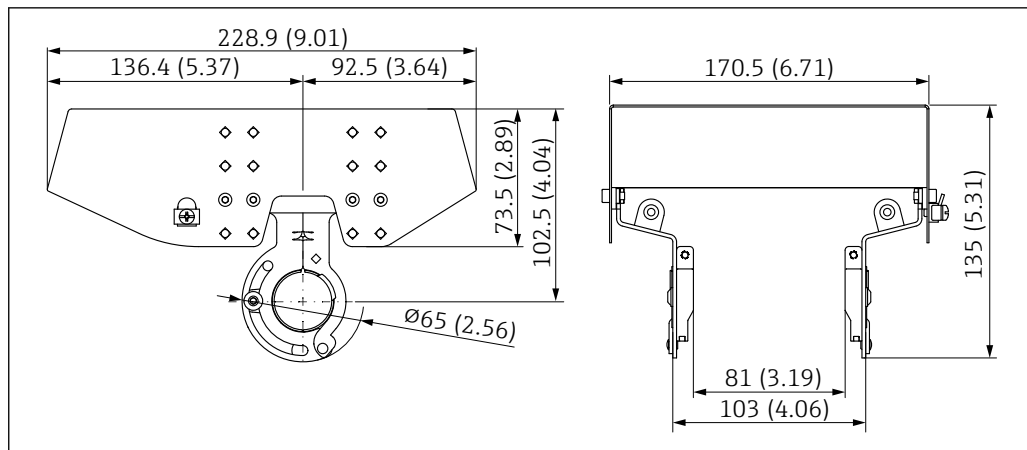
アクセサリ

日除けカバー、SUS 316L 相当、XW112

日除けカバーは、製品構成の「同梱アクセサリ」から機器と一緒に注文できます。

これは機器を直射日光、雨水、雹などから保護するために使用します。

SUS 316L 相当製の日除けカバーは、アルミニウムまたは SUS 316L 相当製のデュアルコンパートメントハウジングに適合します。納入品には、ハウジングへの直接取付け用のホルダが含まれません。




A0039231

☑ 68 日除けカバー、SUS 316L 相当、XW112 の寸法。測定単位 mm (in)

材質

- 日除けカバー：SUS 316L 相当
- 締付けネジ：A4
- ブラケット：SUS 316L 相当

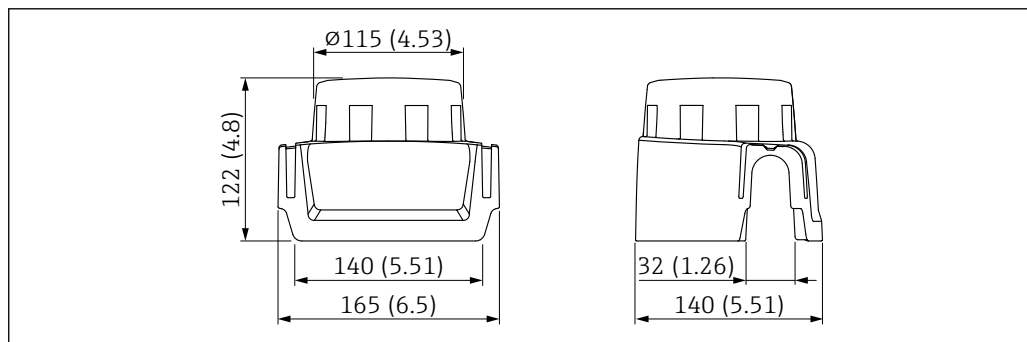
アクセサリ オーダーコード：
71438303

 個別説明書 SD02424F

日除けカバー、プラスチック、XW111

日除けカバーは、製品構成の「同梱アクセサリ」から機器と一緒に注文できます。これは機器を直射日光、雨水、雹などから保護するために使用します。

プラスチック製の日除けカバーは、アルミニウム製のシングルコンパートメントハウジングに適合します。納入品には、ハウジングへの直接取付け用のホルダが含まれます。




A0038280

☑ 69 日除けカバー、プラスチック、XW111 の寸法。測定単位 mm (in)

材質

プラスチック

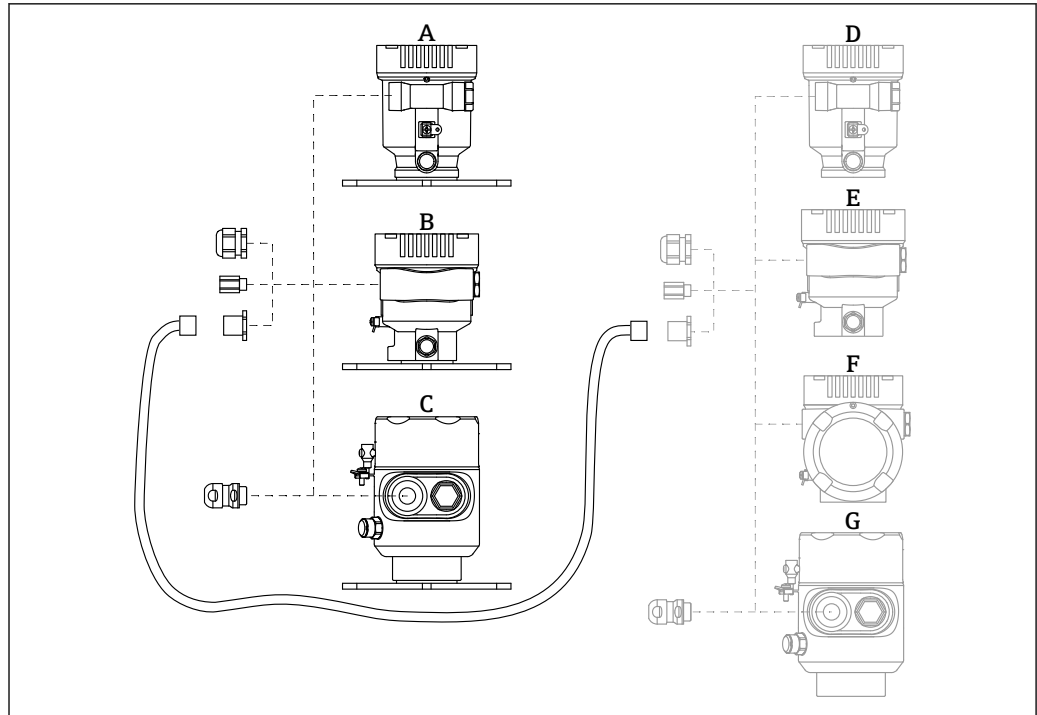
アクセサリ オーダーコード：
71438291

 個別説明書 SD02423F

リモートディスプレイ FHX50B

リモートディスプレイは製品コンフィギュレータからご注文いただけます。

リモート表示部を使用する場合、機器バージョン「**表示部 FHX50 用**」を注文する必要があります。



A0046692

- A シングルコンパートメントハウジング、プラスチック、リモートディスプレイ
 B シングルコンパートメントハウジング、アルミニウム、リモートディスプレイ
 C シングルコンパートメントハウジング、SUS 316L 相当、サニタリ仕様、リモートディスプレイ
 D 機器側、シングルコンパートメントハウジング、プラスチック、FHX50B 表示部用
 E 機器側、シングルコンパートメントハウジング、アルミニウム、FHX50B 表示部用
 F 機器側、デュアルコンパートメントハウジング、L 字型、FHX50B 表示部用
 G 機器側、シングルコンパートメントハウジング、SUS 316L 相当、サニタリ仕様、FHX50B 表示部用

シングルコンパートメントハウジング（リモートディスプレイ）の材質

- アルミニウム
- プラスチック

保護等級：

- IP68 / NEMA 6P
- IP66 / NEMA 4x

接続ケーブル：

- 接続ケーブル（オプション）：最大 30 m (98 ft)
- ユーザー側で用意する標準ケーブル、最大 60 m (197 ft)
 推奨：EtherLine®-P CAT.5e (LAPP 製)

ユーザー側で用意する接続ケーブルの仕様

Push-in CAGE CLAMP® 接続技術、プッシュイン接続

- 導体断面積：
 - 単線 0.2~0.75 mm² (24~18 AWG)
 - 細より線 0.2~0.75 mm² (24~18 AWG)
 - 細より線、絶縁棒端子付き 0.25~0.34 mm²
 - 細より線、絶縁棒端子なし 0.25~0.34 mm²
- ケーブルの剥きしろ 7~9 mm (0.28~0.35 in)
- 外径：6~10 mm (0.24~0.4 in)
- 最大ケーブル長：60 m (197 ft)

周囲温度：

- -40~+80 °C (-40~+176 °F)
- オプション：-50~+80 °C (-58~+176 °F)



個別説明書 SD02991F


ガスタイトフィードスルー

化学的に不活性なガラスフィードスルーにより、電子回路部ハウジングへのガスの流入が防止されます。

製品構成の「取付アクセサリ」からオプションとしてご注文いただけます。


Field Xpert SMT70

危険場所 (Ex ゾーン 2) および非危険場所でのユニバーサル機器設定が可能な高性能タブレット PC

 技術仕様書 TI01342S

DeviceCare SFE100


フィールド機器 (HART、PROFIBUS、FOUNDATION フィールドバス) 用の設定ツール

 技術仕様書 TI01134S

FieldCare SFE500

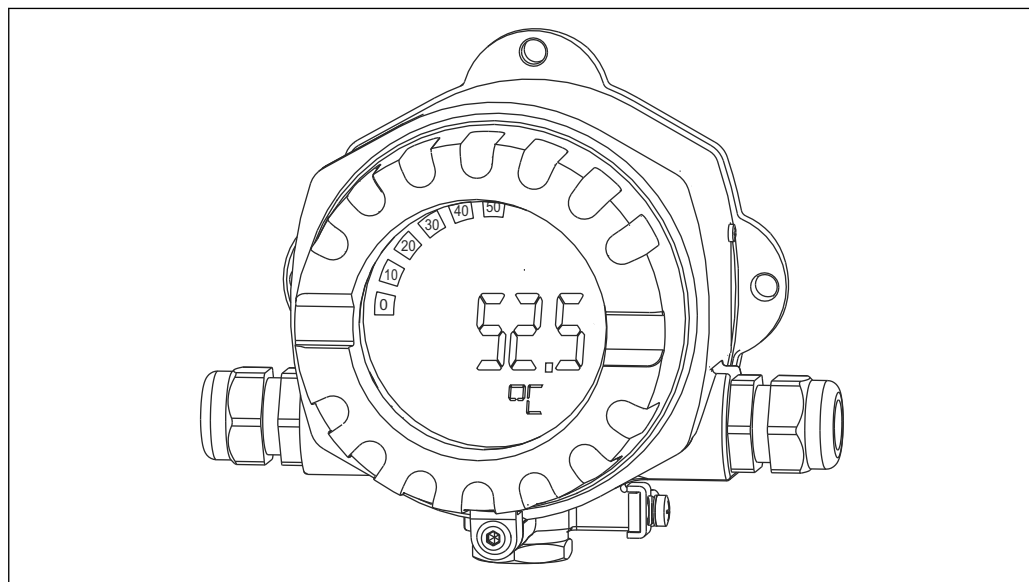
FDT ベースのプラントアセットマネジメントツール

システム内のすべてのインテリジェントフィールド機器を設定できるため、管理作業に役立ちます。ステータス情報を使用することにより、各機器のステータスと状態を容易かつ効果的にチェックできます。

 技術仕様書 TI00028S


RID14

フィールドバスシステム用の 8 チャンネルプロセス表示器



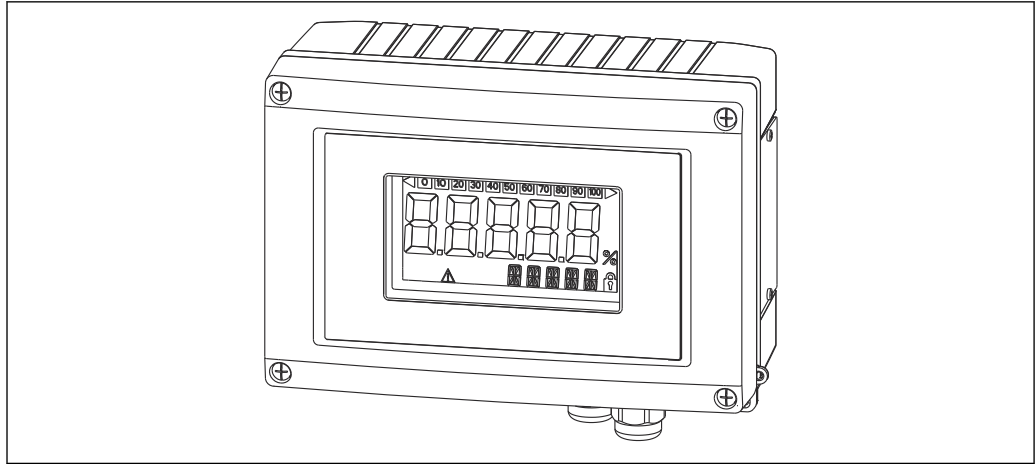
A0011631

FOUNDATION Fieldbus™ または PROFIBUS® PA プロトコルの 8 つのプロセス値または計算値を表示

 技術仕様書 TI00145R および取扱説明書 BA01267K


RID16

フィールドバスシステム用の 8 チャンネルプロセス表示器



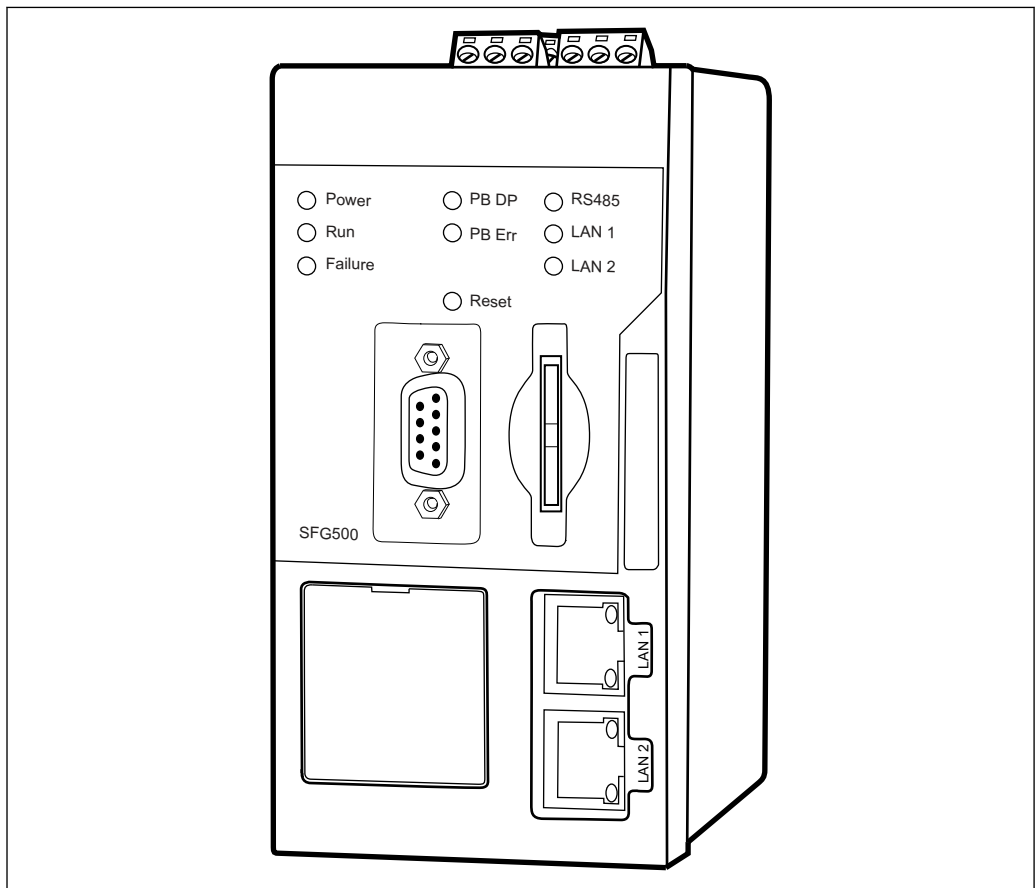
A0011634

FOUNDATION Fieldbus™ または PROFIBUS® PA プロトコルの 8 つのプロセス値または計算値を表示

 技術仕様書 TI00146R および取扱説明書 BA00284R

Fieldgate SFG500


高性能な イーサネット/PROFIBUS ゲートウェイ



A0028262

PROFIBUS ネットワークへのパラレルアクセス、PROFIBUS および HART 機器のステータス監視
PROFIBUS 機器との通信用に内蔵 Web サーバーと適応型 PROFIBUS マスタ、クラス 2 を備えたイーサネットゲートウェイベーシックモード

アクセサリのオーダー番号：
71116672

 取扱説明書 BA01579S

関連資料

以下の資料は、機器のバージョンに応じて、当社ウェブサイトのダウンロードエリアから入手できます (www.endress.com/downloads)。

ドキュメントタイプ	資料の目的および内容
技術仕様書 (TI)	機器の計画支援 本資料には、機器に関するすべての技術データが記載されており、本機器用に注文可能なアクセサリやその他の製品の概要が示されています。
簡易取扱説明書 (KA)	初回の測定を迅速に行うための手引き 簡易取扱説明書には、受入検査から初期調整までに必要なすべての情報が記載されています。
取扱説明書 (BA)	参考資料 取扱説明書には、機器ライフサイクルの各種段階（製品の識別、受入検査、保管、取付け、接続、操作、設定からトラブルシューティング、メンテナンス、廃棄まで）において必要とされるあらゆる情報が記載されています。
機能説明書 (GP)	使用するパラメータの参考資料 この資料には、各パラメータの詳細な説明が記載されています。本説明書は、全ライフサイクルにわたって本機器を使用し、特定の設定を行う人のために用意されたものです。
安全上の注意事項 (XA)	各種認定に応じて、危険場所で電気機器を使用するための安全上の注意事項も機器に付属します。これは、取扱説明書の付随資料です。  機器に対応する安全上の注意事項 (XA) の情報が銘板に明記されています。
機器固有の補足資料 (SD/FY)	関連する補足資料に記載される指示を常に厳守してください。補足資料は、機器資料に付随するものです。

登録商標

PROFIBUS®

PROFIBUS および関連する商標（協会商標、技術商標、認証商標および PI 商標による認定）は PROFIBUS User Organization e.V. (PROFIBUS ユーザー組織), Karlsruhe - Germany の登録商標です。

Bluetooth®

Bluetooth® の文字商標とロゴは Bluetooth SIG, Inc. の登録商標であり、Endress+Hauser は許可を受けてこのマークを使用しています。その他の商標や商品名は、その所有者に帰属します。

Apple®

Apple、Apple ロゴ、iPhone、iPod touch は、米国その他各国で登録された Apple Inc. の商標です。App Store は Apple Inc. のサービスマークです。

Android®

Android、Google Play、Google Play ロゴは Google Inc. の登録商標です。

KALREZ®、VITON®

DuPont Performance Elastomers L.L.C., Wilmington, DE USA の登録商標です。



www.addresses.endress.com
