

Driftsvejledning GM700

Gasanalytator,
probeudførelse



Beskrevet produkt

GM700

Lanseudførelse

GM700-02, GM700-03, GM700-04, GM700-05, GM700-07, GM700-08, GM700-09,
GM700-10**Producent**

Endress+Hauser SICK GmbH+Co. KG

Bergener Ring 27

01458 Ottendorf-Okrilla

Deutschland

Juridiske oplysninger

Dette værk er beskyttet af ophavsretten. Alle rettigheder forbliver hos firmaet Endress+Hauser SICK GmbH+Co. KG. Det er kun tilladt at kopiere værket eller dele af dette inden for de grænser, der er fastlagt i de gældende bestemmelser i ophavsretten. Enhver form for ændring, afkorting eller oversættelse af værket er forbudt, medmindre dette er godkendt udtrykkeligt og skriftligt af firmaet Endress+Hauser SICK GmbH+Co. KG.

De mærker, der er nævnt i dette dokument, tilhører de pågældende ejere.

© Endress+Hauser SICK GmbH+Co. KG. Alle rettigheder forbeholdt.

Originalt dokument

Dette dokument er et originalt dokument fra Endress+Hauser SICK GmbH+Co. KG.



Indhold

1	Om dette dokument.....	6
1.1	Om dette dokument.....	6
1.2	Gyldighedsområde.....	6
1.3	Målgrupper.....	6
1.4	Yderligere information.....	6
1.5	Symboler og dokumentkonventioner.....	6
1.5.1	Advarselssymboler.....	6
1.5.2	Advarselstrin og signalord.....	7
1.5.3	Henvisningssymboler.....	7
1.6	Dataintegritet.....	7
2	For din egen sikkerheds skyld.....	8
2.1	Vigtige driftshenvisninger.....	8
2.2	Advarsler på produktet.....	9
2.3	Tilsigtet brug.....	9
2.4	Brugerens ansvar.....	9
3	Produktbeskrivelse.....	11
3.1	Produktidentifikation.....	11
3.2	Produktegenskaber.....	11
3.3	Produktvarianter.....	11
3.4	Opbygning og funktion.....	12
3.5	Optioner.....	13
3.6	Kontrolcyklus.....	14
3.7	Måleprober.....	14
3.7.1	Åben måleprobe GMP, detaljeret.....	15
3.7.2	Gastestbar måleprobe GPP, detaljeret.....	16
4	Transport og opbevaring.....	17
4.1	Opbevaring.....	17
5	Montering.....	18
5.1	Sikkerhed.....	18
5.2	Krævet værktøj.....	18
5.3	Materiale, der er brug for.....	18
5.4	Forberedelse af målestedet.....	18
5.5	Leveringsomfang kontrolleres.....	19
5.6	Monteringsforløb.....	19
5.6.1	Oversigt monteringstrin.....	19
5.6.2	Montering flange med rør.....	20
5.6.3	Montering af skylleluftenhed.....	22
5.6.4	Skylleluftenhed tilsluttes elektrisk.....	22
5.6.5	Transportsikring til måleprobe fjernes.....	22
5.6.6	Måleprobe monteres på flange med rør.....	23
5.6.7	Skylleluftenhed tages i drift.....	23
5.6.8	Flangeforsats monteres på måleprobe.....	24
5.6.9	Styreenhed monteres.....	25

6	Elektrisk installation.....	28
6.1	Sikkerhed.....	28
6.2	Krævet værktøj.....	29
6.3	Oversigt elektriske tilslutningstrin.....	29
6.4	Tilslutningsoversigt.....	30
6.4.1	Oversigt ledninger.....	30
6.4.2	Trækning af ledninger.....	31
6.5	Styreenhed tilsluttes elektrisk.....	31
6.5.1	CAN-bus-ledning monteres korrekt.....	32
6.5.2	Styreenhed tilsluttes elektrisk.....	32
6.5.3	Jordledning tilsluttes på styreenhed.....	35
6.6	Tilslutningsenhed tilsluttes (option).....	36
7	Ibrugtagning.....	37
7.1	Sikkerhed.....	37
7.2	Forudsætninger.....	37
7.3	Krævet værktøj.....	37
7.4	Materiale, der er brug for.....	37
7.5	Oversigt over ibrugtagningstrinnene.....	38
7.6	Transportsikring på sende-modtageenhed fjernes.....	38
7.7	Sende-modtageenhed monteres på flangeforsats.....	39
7.8	Sende-modtageenhed med måleprobe tilsluttes.....	40
7.9	Optisk fintilpasning ved produktversioner til NH ₃ og HF-måling.....	41
7.10	Optisk fintilpasning til produktversion for HCl- og CO-måling.....	42
7.11	Vejrbeskyttelsehætte monteres (option).....	43
7.12	Måling startes.....	45
7.12.1	Driftstilstande.....	45
7.12.2	Omgivelsestemperaturområde vælges.....	46
8	Betjening.....	47
8.1	Betjenings- og indikatorelementer.....	47
8.2	Menutræ for styreenhed.....	48
8.2.1	Menutræ Measuring.....	48
8.2.2	Menutræ Diagnosis.....	48
8.2.3	Menutræ Parametre.....	49
8.2.4	Menutræ Calibration.....	51
8.2.5	Menutræ Maintenance.....	51
9	Vedligehold.....	52
9.1	Sikkerhed.....	52
9.2	Vedligeholdelsesplan.....	53
9.2.1	Vedligeholdelsesprotokol.....	53
9.2.2	Forbrugs-, slid- og reservedele.....	53
9.3	Forberedende arbejde.....	54
9.4	Visuel kontrol.....	54
9.5	Sende-modtageenhed fjernes.....	55
9.6	Optiske overflader rengøres.....	55
9.6.1	Optisk overflade på sende-modtageenhed rengøres.....	56
9.6.2	Optisk overflade rengøres på måleprobe GMP.....	56

9.6.3	Optisk overflade rengøres på måleprobe GPP.....	57
9.7	Styreenhed rengøres.....	58
9.8	Skylleluftenhed rengøres.....	59
10	Afhjælpning af fejl.....	60
10.1	Sikkerhed.....	60
10.2	Overvågnings- og diagnosesystem.....	61
10.3	Produkt fungerer ikke.....	61
10.4	Afhjælpning af fejl på styreenhed.....	62
10.4.1	Kommunikationsfejl mellem styreenhed og modtager.....	62
10.5	Fejlmeldinger.....	62
10.6	Advarselsmeldinger.....	64
10.7	Utilstrækkelig skylleluftforsyning sættes i stand.....	64
10.8	Korrosion på flange.....	64
11	Nedlukning.....	65
11.1	Sikkerhed.....	65
11.2	Produkt afmonteres.....	66
11.3	Produkt, der skal repareres, gøres færdigt til forsendelse.....	67
11.4	Miljøvenlig bortskaffelse.....	67
11.4.1	Batteri tages ud.....	68
12	Tekniske data.....	69
12.1	System GM700.....	69
12.2	Sende-modtageenhed.....	70
12.3	Åben måleprobe GMP.....	70
12.4	Gastestbar måleprobe GPP.....	70
12.5	Styreenhed AWE stålpladehus.....	71
12.6	Tilslutningsenhed.....	72
12.7	Måltegning sende-modtageenhed.....	73
12.8	Måltegning åben måleprobe GMP.....	74
12.9	Måltegning gastestbar måleprobe GPP.....	75
12.10	Måltegning styreenhed.....	76
12.11	Måltegning flange med rør DN125.....	77
12.12	Måltegning tilslutningsenhed.....	77
12.13	Måltegning skylleluftenhed.....	77
12.14	Måltegning vejrbeskyttelseshætter.....	77
13	Bilag.....	78
13.1	Mulige omgivelsestemperaturer.....	78
13.1.1	Omgivelsestemperaturområder med referencekuvette.....	78
13.2	Brugerinformation Lasersikkerhed.....	78

1 Om dette dokument

1.1 Om dette dokument

Denne driftsvejledning beskriver:

- Produktkomponenterne
- Installationen
- Driften
- Istandsættelsesarbejdet, der skal gennemføres for at sikre en sikker drift

1.2 Gyldighedsområde

Denne driftsvejledning gælder udelukkende for måleudstyret, der er beskrevet i produktidentifikationen.

Den gælder ikke for andet måleudstyr fra Endress+Hauser.

Standarderne, der nævnes i driftsvejledningen, skal overholdes i deres gyldige udgave.

1.3 Målgrupper

Denne manual er skrevet med henblik på at blive læst og forstået af personer, der installerer, betjener og istandsætter produktet.

Betjening

Produktet må udelukkende betjenes af kompetente personer, der som følge af deres produktrelaterede uddannelse og kendskab samt kendskab til de gældende bestemmelser er i stand til at vurdere det arbejde, disse har fået overdraget, og erkende farer.

Installation og istandsættelse

Installation og istandsættelse må kun udføres af uddannede fagfolk, der er fortrolige med installationsforholdene.

Overhold henvisningerne, der findes i starten af de pågældende kapitler.

1.4 Yderligere information

- Driftsvejledning til skylleluftenheden
- Sluttestprotokol



BEMÆRK






- ▶ Overhold alle medleverede dokumenter.

1.5 Symboler og dokumentkonventioner

1.5.1 Advarselssymboler

Tabel 1: Advarselssymboler

Symbol	Betydning
	Fare (generelt)
	Fare som følge af elektrisk spænding
	Fare som følge af brandfremmende stoffer

Symbol	Betydning
	Fare som følge af laserstråling
	Fare som følge af giftige stoffer
	Fare som følge af ætsende stoffer
	Fare som følge af høj temperatur
	Fare for miljø og organismer

1.5.2 Advarselstrin og signalord

FARE

Fare for mennesker med den sikre følge af alvorlige kvæstelser, evt. med døden til følge.

ADVARSEL

Fare for mennesker med den mulige følge af alvorlige kvæstelser, evt. med døden til følge.

FORSIGTIG

Fare med den mulige følge af mindre alvorlige eller lette kvæstelser.

Vigtigt



Fare med den mulige følge for tingsskader.

Bemærk

Tips

1.5.3 Henvisningssymboler

Tabel 2: Henvisningssymboler

Symbol	Betydning
	Vigtig teknisk information til dette produkt
	Vigtig information om elektriske eller elektroniske funktioner

1.6 Dataintegritet

Endress+Hauser anvender i sine produkter standardiserede datagrænseflader som f.eks. standard-IP-teknologi. Her er der sat fokus på produkternes disponibilitet og egenskaber.

Endress+Hauser går altid ud fra, at kunden sikrer integritet og fortrolighed i forbindelse med anvendelse af data og rettigheder, som man kommer i kontakt med i forbindelse med brugen af produkterne.

I hvert fald skal de egnede sikkerhedsforanstaltninger som fx netafbrydelse, firewalls, virusbeskyttelse og patchmanagement altid omsættes af kunden selv i henhold til den enkelte situation.

2 For din egen sikkerheds skyld

2.1 Vigtige driftshenvisninger

**VIGTIGT**

Systemsikkerheden udsættes for fare, hvis der udføres arbejde på udstyret, der ikke er beskrevet i denne driftsvejledning

Udføres der arbejde på udstyret, der ikke er beskrevet i denne driftsvejledning eller i de tilhørende dokumenter, kan dette føre til en usikker drift af målesystemet, hvorved anlæggets sikkerhed udsættes for fare.

- ▶ På produktet må der kun udføres arbejde, der er beskrevet i denne driftsvejledning eller i de tilhørende dokumenter.

**ADVARSEL**

Fare for at beskyttelsesanordningen ikke virker

Personer eller legemsdele, der skal beskyttes, opdages ikke, hvis man ikke er opmærksom.

- ▶ Læs og overhold især alle advarsler i denne driftsvejledning.

**FORSIGTIG**

Fare for menneske og anlæg som følge af usikker drift af måleudstyret

Hvis produktet er eller kan være i en usikker tilstand:

- ▶ Tag produktet ud af drift.
- ▶ Afbryd produktet fra netspænding og signalspænding.
- ▶ Sikr produktet mod ulovlig eller fejlagtig ibrugtagning.

Laserstråling**FARE**

Vigtige henvisninger vedr. sikker håndtering med GM700 sende-modtageenhed ved produktversion med HF-måling

Er produktet udstyret med softwareversioner, der er ældre end 9105060_Yeko, kan laserstrålingen være større.

- ▶ Laserklasse 1 fra IEC 60825-1:2014-5: Brug kun produktsoftware 9105060_YEKO eller nyere software-version.
- ▶ Før der arbejdes på sende-modtageenheden, skal der træffes egnede beskyttelsesanordninger for at beskytte udenforstående personer mod laserstrålerne.
- ▶ Når sende-modtageenheden eller reflektoren klappes op, må blikket aldrig rettes direkte ind i udgangslinsen.
- ▶ Brug altid laserbeskyttelsesbriller eller sluk for produktet, før vedligeholdelsesarbejde udføres.
- ▶ Overhold nationale grænseværdier og standarder om arbejdsbeskyttelse.

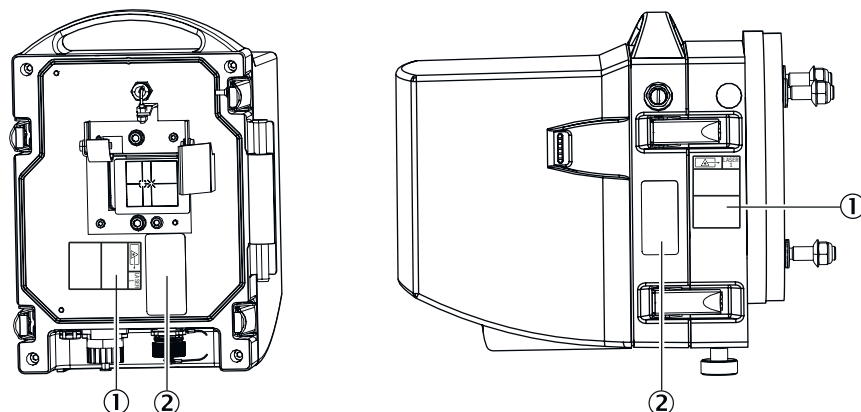
**VIGTIGT**

Bestemmelser i EN60825-1:2014-08 "Lasersikkerhed" afviger fra direktivet 2006/25/EF

Direktivet blev tilpasset, så det passer til fornyelserne i forordningen om arbejdsbeskyttelse ifm. kunstige, optiske stråler. Derved er der opstået afvigelser mellem EN 60825-1:2014-08 „Lasersikkerhed“ og direktivet 2006/25/EF.

- ▶ Overhold ubetinget brugerinformationen i tillægget til denne driftsvejledning.

2.2 Advarsler på produktet

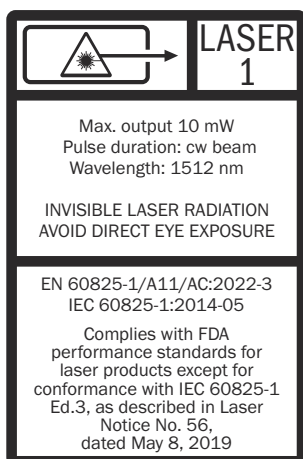


Figur 1: Advarsler på sende-modtageenheden

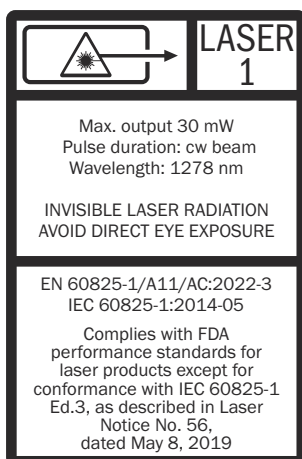
- ① Fareskilt laserstråler
- ② Mærkeplade

Laserskilte

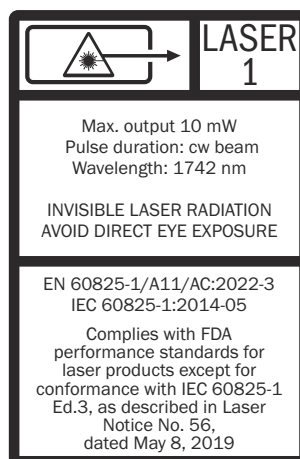
Laserens bølgelængde varierer afhængigt af de enkelte målekomponenter (NH₃, HF, HCl, CO). Den maks. laserudgangsydelse på den optiske grænseflade afhænger af den pågældende målekomponent og ses på laseradvarselstegnet.



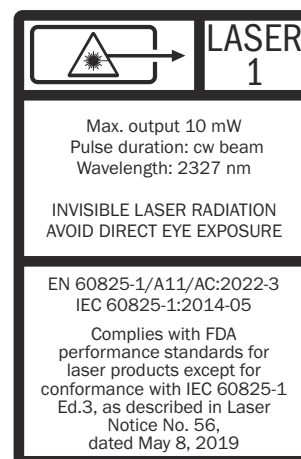
Laserskilt: NH₃-måling



Laserskilt: HF-målingen



Laserskilt: HCl-måling



Laserskilt: CO-målingen

2.3 Tilsigtet brug

Produktet bruges udelukkende til at overvåge gasemissioner og gasprocesser på industri-anlæg.

Produktet måler kontinuerligt direkte i gaskanalen (in-situ).

2.4 Brugerens ansvar

Udvalgt bruger

se "Målgrupper", Side 6.

Korrekt projektering

- Grundlag for denne manual er udlevering af udstyret iht. en forudgående projektering og en tilsvarende udleveringstilstand af udstyret (se medleveret systemdokumentation).
 - ▶ Hvis du ikke er sikker på, om produktet svarer til den tilstand, der er defineret under projektplanlægningen, eller til den medleverede systemdokumentation: Kontakt venligst Endress+Hauser.

Korrekt brug

- ▶ Brug kun produktet iht. beskrivelsen under "tilsigtet brug". Producenten fraskriver sig ansvaret, hvis produktet bruges til andre formål.
- ▶ Gennemfør det foreskrevne vedligeholdelsesarbejde.
- ▶ Gennemfør hverken arbejde eller reparationer på produktet, der ikke er beskrevet i denne manual.
Dele må hverken fjernes, tilføjes eller ændres på og i produktet, medmindre dette er beskrevet og specificeret i producentens officielle informationer.
Brug udelukkende originale reserve- og sliddele fra Endress+Hauser.
Overholdes dette ikke:
 - Bortfalder producentens garanti.
 - Kan produktet blive farefuldt.

Særlige, lokale betingelser

Udover henvisningerne i nærværende brugsanvisning skal alle lokale love, forskrifter og firmainterne driftsanvisninger, der gælder på brugsstedet, overholdes.

Læs brugsanvisningen

- ▶ Læs og overhold den nærværende brugsanvisning.
- ▶ Læs og overhold alle sikkerhedsoplysninger.
- ▶ Hvis der er noget, du ikke forstår: Kontakt venligst Endress+Hauser.

Opbevar dokumenterne**Denne brugsanvisning:**

- ▶ Sørg for at have denne inden for rækkevidde.
- ▶ Giv dem videre til nye ejere.

3 Produktbeskrivelse

3.1 Produktidentifikation

Produktnavn	GM700
Produktudførelse	Udførelse måleprobe
Producent	Endress+Hauser SICK GmbH+Co. KG Bergener Ring 27 · 01458 Ottendorf-Okrilla · Deutschland
Mærkeplader	<ul style="list-style-type: none"> • Sende-modtageenhed: til højre i siden • På skylleluftforsatsen på røret • Styreenhed: til højre i siden

3.2 Produktegenskaber

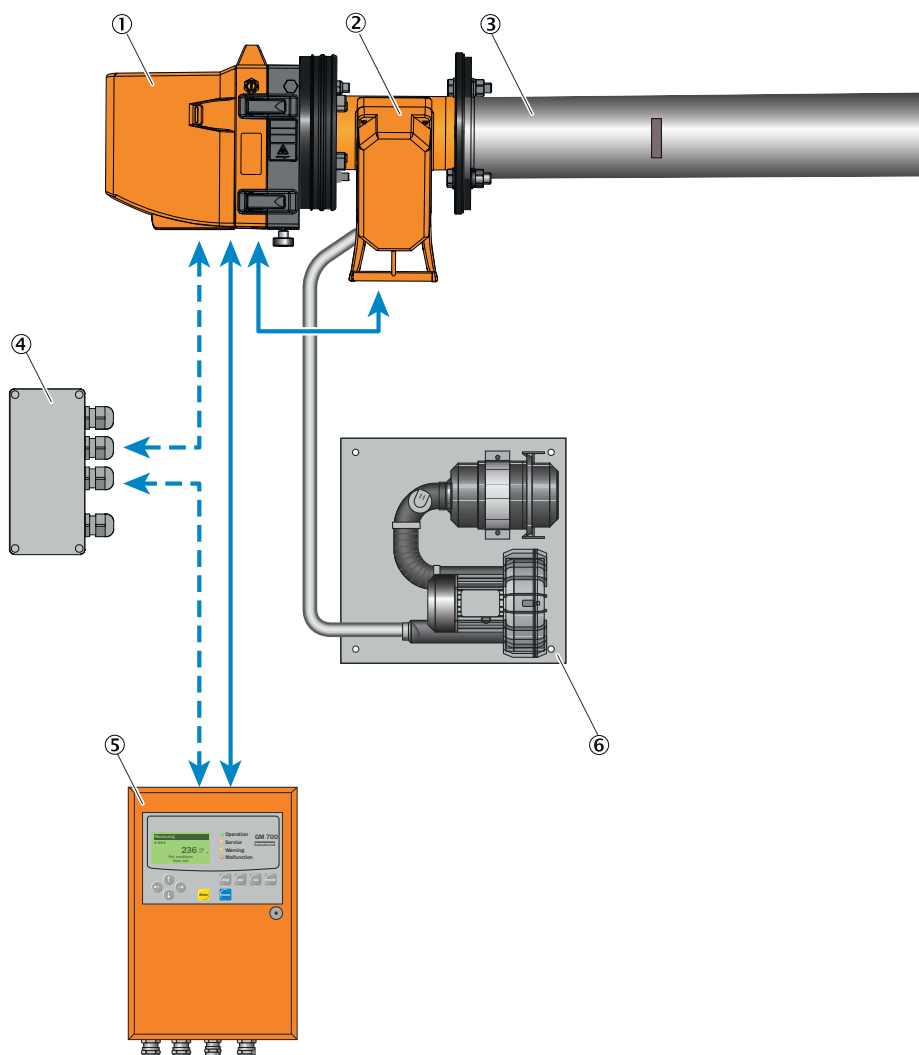
- Produktet bruges til at gennemføre kontinuerlig måling af gaskoncentrationerne i industrianlæg.
- Til anvendelser med højt vandindhold f.eks. i anlæg til affaldsforbrænding findes en variant GM700-04 eller GM700-07.
- Produktet er et in-situ-måleudstyr, dvs. at målingen gennemføres direkte i den gase gennemstrømmede kanal.
- Målekomponenter: HF, HCl, NH₃, NH₃ + H₂O, HCl + H₂O, CO
- Måleprincip: Diodelaserspektroskopi (TDLS)
- Stabil drift sikres på basis af integreret gasfyldte referencekuvetter og Line-Locking.

3.3 Produktvarianter

Afhængigt af måleopgaven og applikationen kan der vælges mellem følgende produktvarianter:

Variant	Målte komponenter
GM700-02	HF
GM700-03	HCl
GM700-04	NH ₃ , høj fugt
GM700-05	NH ₃
GM700-07	NH ₃ + H ₂ O, høj fugt
GM700-08	HCl + H ₂ O
GM700-09	NH ₃ + H ₂ O
GM700-10	CO

3.4 Opbygning og funktion



Figur 2: Opbygning af måleudstyrets komponenter

- ↔ Forbindelsesledninger
- Skylleluftslange (kun til GMP)
- ① Sende-modtageenhed
- ② Skylleluftforsats, tryk- og temperatursensor integreret
- ③ Proberør
- ④ Tilslutningsenhed
- ⑤ Styreenhed
- ⑥ Skylleluftenhed (kun til GMP)

Måleudstyret omfatter følgende produktkomponenter:

Sende-modtageenhed

Sende-modtageenheden indeholder de optisk-elektroniske komponentgrupper og beregner måleværdierne fra koncentrationen af måleudstyrets målekomponent(er).

Måleprobe

Måleproben registrerer prøvegasserne på målestedet og leder dem videre til sende-modtageenheden for at beregne måleværdierne. To målelansseudførelser står til rådighed til de forskellige applikationsbetingelser:

- Åben måleprobe GMP med åben målespalte som måleafstand og skylleluftforsats.
- Gastestbar måleprobe GPP med keramikfilter til tørre prøvegasser og testgasforsats.

Skylleluftforsatser

Skylleluftforsatserne bruges til at montere sende-modtage- og reflektorenhed på flangerne med rør. De indeholder skylleluftstudserne, der bruges til at tilslutte skylleluftslangerne til skylleluftenhederne, og tilslutningerne til eksterne sensorer som f.eks. temperatur- eller tryksensorer samt tilslutningerne til skylleluftovervågningen.

Styreenhed

Styreenheden bruges som brugergrænseflade og overtager måleværdiprocessen og -outputtet samt styre- og overvågningsfunktioner.

Disse er f.eks. følgende funktioner:

- Output af måleværdier, korrigerede data og driftstilstande
- Kommunikation med anlæggets perifere enheder
- Output af fejlmeldinger og andre statussignaler
- Styring af automatiske testfunktioner og adgang ifm. vedligeholdelsesarbejde (diagnose)

Flange med rør

Flangerne med rør fastgøres direkte på målestedets gaskanal og bruges til at montere skylleluftforsatserne for sende-modtage- og reflektorenhed. Som alternativ til de leverede flanger kan der bruges ANSI- eller DIN-flanger.

Skylleluftenhed

Skylleluftenheden forsyner skylleluftforsatserne med filtreret omgivelsesluft og beskytter de optiske overflader på sende-modtage- og reflektorenheden mod tilsmudsning og høje gastemperaturer.



BEMÆRK

Standardmæssigt anbefaler Endress+Hauser en separat skylleluftenhed til sende-modtageenheten, når måleproben GMP bruges, for at sikre en optimal skylleluftforsyning.

Utilstrækkelig forsyning med skylleluft kan medføre, at varme og korrosive gasser ødelægger måleudstyret i løbet af få minutter.

Yderligere information om skylleluftenheden, se driftsvejledning til skylleluftenheden.

3.5 Optioner

Tilslutningsenhed

Er afstanden mellem sende-modtageenhet og styreenhed > 4 m, kan forbindelsen oprettes med tilslutningsenheden og en CAN-bus-ledning, der stilles til rådighed hos kunden.

Den samlede længde for alle CAN-bus-ledninger: maks. 300 m.

Vejrbeskyttelseshætter

Til montering af måleudstyret ude i det fri for komponenterne sende-modtageenhet, reflektorenhed og skylleluftenhed

Luftopvarmer til skylleluftforsyning

For at undgå dannelse af kondensat i skylleluften. Hvis forskellen mellem gastemperatur og dugpunkttemperatur er for lille, kræves der en luftopvarmer.

Som tommelfingerregel gælder følgende formel:

- Gastemperatur [°C] – dugpunkttemperatur [°C] < abs. Fugtighed [vol-%].
- I denne forbindelse sammenlignes talværdierne, uden at der tages højde for enhederne.

3.6 Kontrolcyklus

Kontrolcyklus til NH₃, HCl- og CO-måling

Kontrolcyklussen bruges til at kontrollere nulpunktet og et referencepunkt uden tilførsel af testgasser. I denne forbindelse kører en målesekvens igennem for at fastlægge nul- og kontrolpunkt (som regel 70 % af måleområdets slutværdi).

Under outputtet af nul- og referencepunkt signaliseres „Funktionskontrol“ via digitalt output.

Outputtet varer 90 s til nulpunktet, efterfulgt af referencepunktet.

- Enhed og skalering af det aktuelle nulpunkt iht. indstillingen
- Referencepunkt vises som procent skaleret til 70 % af måleområdet.

Kontrol af HF-målingen med testgas



BEMÆRK

Yderligere informationer fås ved henvendelse til det ansvarlige salgsselskab eller til Endress+Hauser Service.

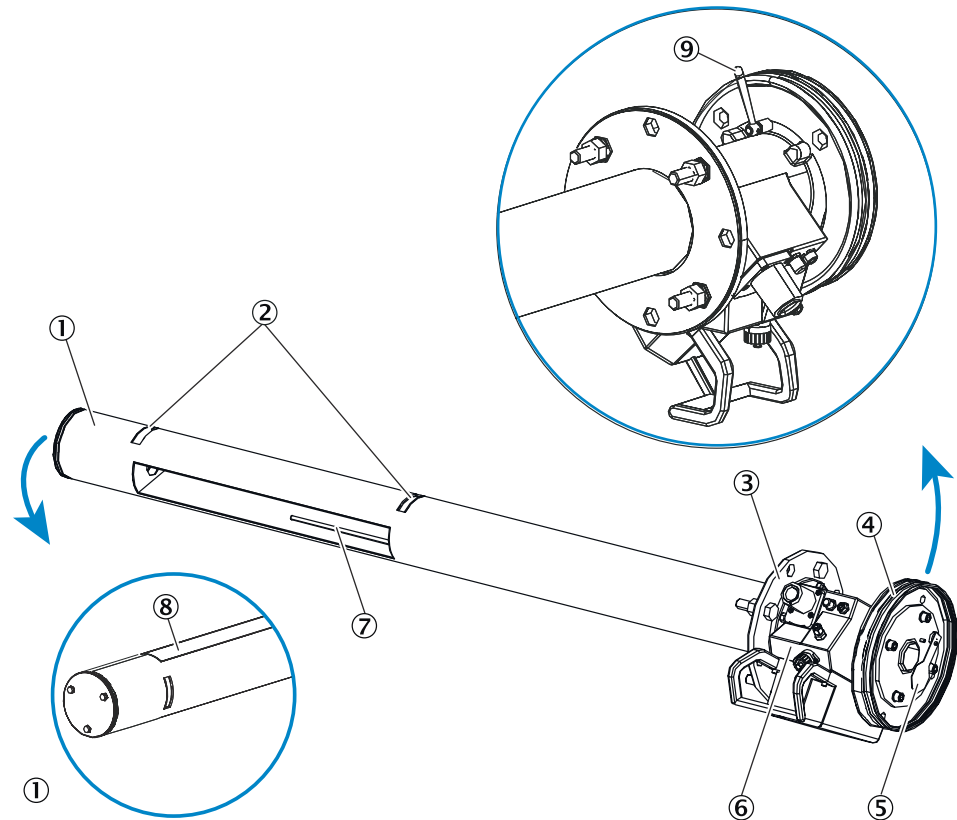
3.7 Måleprober

Måleprobe-typerne er kompatible med alle sende-modtageenheder. Sende-modtageenheden er afstemt efter den pågældende probelængde ved leveringen.

Tabel 3: Måleprober: Kendetegn og anvendelse

Kendetegn	Åben måleprobe GMP	Gastestbar måleprobe GPP
Udførelse	Måleafstand i flowretning åben; skylleluftføring med udgang rettet 90° til gasstrømmen	Gastestbar måleprobe med keramikfilter, til tør prøvegas
Maksimal procestemperatur	≤ +250 °C Fra 200 °C med opvarmet skylleluft	<ul style="list-style-type: none"> • HCl: +130 °C ... +430 °C • NH₃: +300 °C ... +430 °C • CO: +130 °C ... +430 °C
Gaskontrol iht. EPA-forskrift	Nej	Ja
Skylleluftforsyning nødvendig	Ja	Nej
Opvarmning af de optiske overflader i måleproben	Nej	Ja, med integreret styring
Egnet til fugtig prøvegas	Ja	Nej
Målbare komponenter	NH ₃ , HF, HCl, CO	NH ₃ , HCl, CO
Indstillingstid (t ₉₀)	> 5 s	> 120 s
Kanaldiameter	> 500 mm	> 380 mm
Støvmængde	≤ 3 g/m ³ I forhold til 1 m måleafstand, afhængigt af applikation	≤ 30 g/m ³
Disponible probelængder	se "Måltegning åben måleprobe GMP", Side 74	se "Måltegning gastestbar måleprobe GPP", Side 75
Disponible måleafstande	se "Måltegning åben måleprobe GMP", Side 74	se "Måltegning gastestbar måleprobe GPP", Side 75

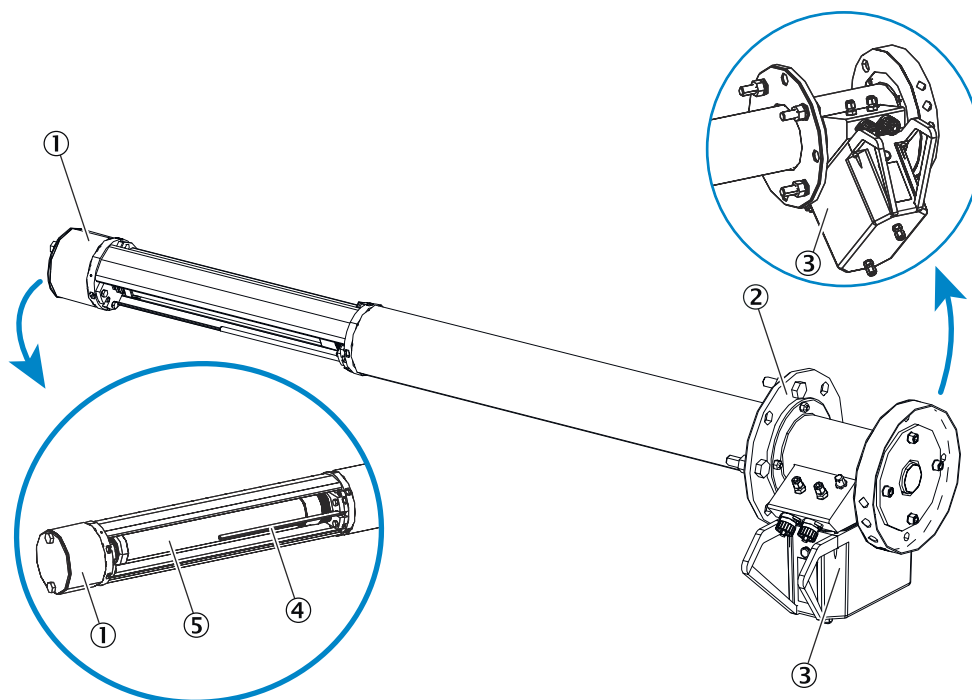
3.7.1 Åben måleprobe GMP, detaljeret



Figur 3: Åben måleprobe GMP

- ① Probeende med reflektorkomponentgruppe
- ② Luftsliðser: Skylleluftudgang 90° til gasstrømning, (Directed Purge Air)
- ③ Procesflange: Fastgørelse på flange med rør (på monteringssted)
- ④ Produktflange: Fastgørelse til sende-modtageenhed
- ⑤ Låseanordning
- ⑥ Skylleluftforsats med tilslutninger (skylleluft, elektriske forbindelsesledninger)
- ⑦ Integreret temperatursensor PT1000
- ⑧ Målespalte
- ⑨ Arm til låseanordning

3.7.2 Gastestbar måleprobe GPP, detaljeret



Figur 4: Gastestbar måleprobe GPP

- ① Probeende med reflektorkomponentgruppe
- ② Procesflange: Fastgørelse på flange med rør (på monteringssted)
- ③ Testgasforsats med tilslutninger
- ④ Integreret temperatursensor PT1000
- ⑤ Filterelement (gasgennemtrængelig)

4 Transport og opbevaring

4.1 Opbevaring

- ▶ Rengør alle måleudstyrets komponenter (ikke de optiske overflader) med lidt fugtige rengøringsklude. Brug hertil et mildt rengøringsmiddel.
- ▶ Beskyt åbningerne på sende-modtageenheden og på måleproben mod vejr og vind, helst med originale transportsikringer.
- ▶ Emballer alle komponenter til opbevaring og transport. Brug helst den originale emballage.
- ▶ Opbevar alle måleudstyrets komponenter i et tørt, rent rum.

5 Montering

5.1 Sikkerhed

**ADVARSEL**

Fare for kvæstelser hvis monteringsarbejdet gennemføres ukorrekt

Alt monteringsarbejde må kun gennemføres af kompetente personer, der som følge af deres uddannelse og kendskab samt kendskab til de gældende bestemmelser er i stand til at vurdere det arbejde, disse har fået overdraget, og erkende farer.

**FORSIGTIG**

Fare for uheld som følge af utilstrækkelig fastgørelse af produktet

- ▶ Tag højde for produktets vægtinformationer, når holderne dimensioneres.
- ▶ Kontroller væggenes bæreevne/beskaffenhed, som produktet skal monteres på.

**VIGTIGT**

Beskadigelse af produkt og anlæg som følge af ikke sikrede dele under monteringen

Under monteringen kan dele af produktet eller af flangen falde ned i kanalen og føre til skader.

- ▶ Sikr alle dele med tråd.

**VIGTIGT**

Beskadigelse af måleudstyret som følge af for tidlig montering på skorsten

På grund af uegnede omgivelsesbetingelser i målekanalen kan måleudstyret blive beskadiget, hvilket kan gøre det ubrugeligt.

- ▶ Monter først måleudstyret på skorstenen, når det tages i brug.

5.2 Krævet værktøj

- Sæt gaffel- eller ringnøgler
- Sæt isolerede skruetrækkere
- Sæt unbrakonøgler metrisk

5.3 Materiale, der er brug for

- Specielle optikklude uden rengøringsmiddel
- Personligt beskyttelsesudstyr

5.4 Forberedelse af målestedet

Den driftsansvarliges ansvar

- Fastlæggelse af målestedet (f.eks. fastlæggelse af et repræsentativt prøveudtagningssted)
- Forberedelse af målestedet (f.eks. bæreevne for den indsvejsede flange).

**VIGTIGT**

Grundlag for fastlæggelse af målestedet:

- Forudgående projektering
- Oplysninger om produktets sluttestprotokol
- Bestemmelser fra de lokale myndigheder

5.5 Leveringsomfang kontrolleres

- ▶ Kontroller leveringsomfanget iht. ordrebekræftelsen.
- ▶ Sikr, at forsyningsspændingerne, der findes på mærkepladerne, svarer til anlæggets betingelser.
- ▶ Kontroller alle komponenter for udvendigt korrekt leveringstilstand.

5.6 Monteringsforløb

5.6.1 Oversigt monteringstrin

Monteringen gennemføres i to hovedtrin:

- 1 Montering af de krævede **produktkomponenter** på målestedet **før** ibrugtagningen.
- 2 Montering af **måleudstyret** på målestedet (gennemføres af Endress+Hauser Service **under** ibrugtagningen).



VIGTIGT

Produktskade måleprobe GMP: Skylleluften skal tilkobles direkte efter monteringen for at forhindre en tilsmudsning af de optiske overflader.

Tabel 4: Måleprobe GMP: Oversigt over monteringstrin før ibrugtagning

Trin	Fremgangsmåde	Henvisning
1	Monter flange med rør.	se "Montering flange med rør", Side 20
2	Monter skylleluftenhed.	se Driftsvejledning til skylleluftenheden
3	Tilslut skylleluftenhed elektrisk.	se Driftsvejledning til skylleluftenheden
4	Fjern transportsikringer til måleprobe.	se "Transportsikring på måleprobe GMP fjernes", Side 22
5	Monter måleprobe.	se "Måleprobe monteres på flange med rør", Side 23
6	Tag skylleluftenhed i brug.	se "Skylleluftenhed tages i drift", Side 23
7	Monter flangeforsats på måleprobe.	se "Flangeforsats monteres på måleprobe", Side 24
8	Monter styreenhed.	se "Styreenhed monteres", Side 25



VIGTIGT

Produktskade måleprobe GPP: Måleproben skal opvarmes før monteringen for at forhindre en tilsmudsning af de optiske overflader.

Tabel 5: Måleprobe GPP: Oversigt over monteringstrin før ibrugtagning

Trin	Fremgangsmåde	Henvisning
1	Monter flange med rør.	se "Montering flange med rør", Side 20
2	Tilslut spændingsforsyning måleprobe.	
3	Foropvarm måleprobe.	Ca. 30 minutter
4	Fjern transportsikringer til måleprobe.	se "Transportsikring på måleprobe GPP fjernes", Side 22
5	Monter måleprobe.	se "Måleprobe monteres på flange med rør", Side 23
6	Monter flangeforsats på måleprobe.	se "Flangeforsats monteres på måleprobe", Side 24
7	Monter styreenhed.	se "Styreenhed monteres", Side 25

5.6.2 Montering flange med rør

Forudsætning

- Monteringssted er fastlagt i projekteringen.
- Kanalvæggens stabilitet er blevet kontrolleret.



FARE

Sundhedsfare som følge af varme eller giftige gasser/støv i målekanalen

Målekanalen kan føre varme eller giftige gasser eller støvafledninger, der kan undvige, når flangen åbnes på kanalen. Også selv om målekanalen tages ud af drift under installationen, kan udstrømmende gasser føre til alvorlige sundhedsskader.

- ▶ Tag altid målekanalen ud af drift, før installationen finder sted.
- ▶ Skyl evt. målekanalen med omgivelsesluft, før installationsarbejdet startes.
- ▶ Brug altid egnet og/eller driftsforeskrevet beskyttelsestøj under installationsarbejdet.



VIGTIGT

Produktskader som følge af forkert/manglende isolering af kanalen, hvis målekanalen er varm

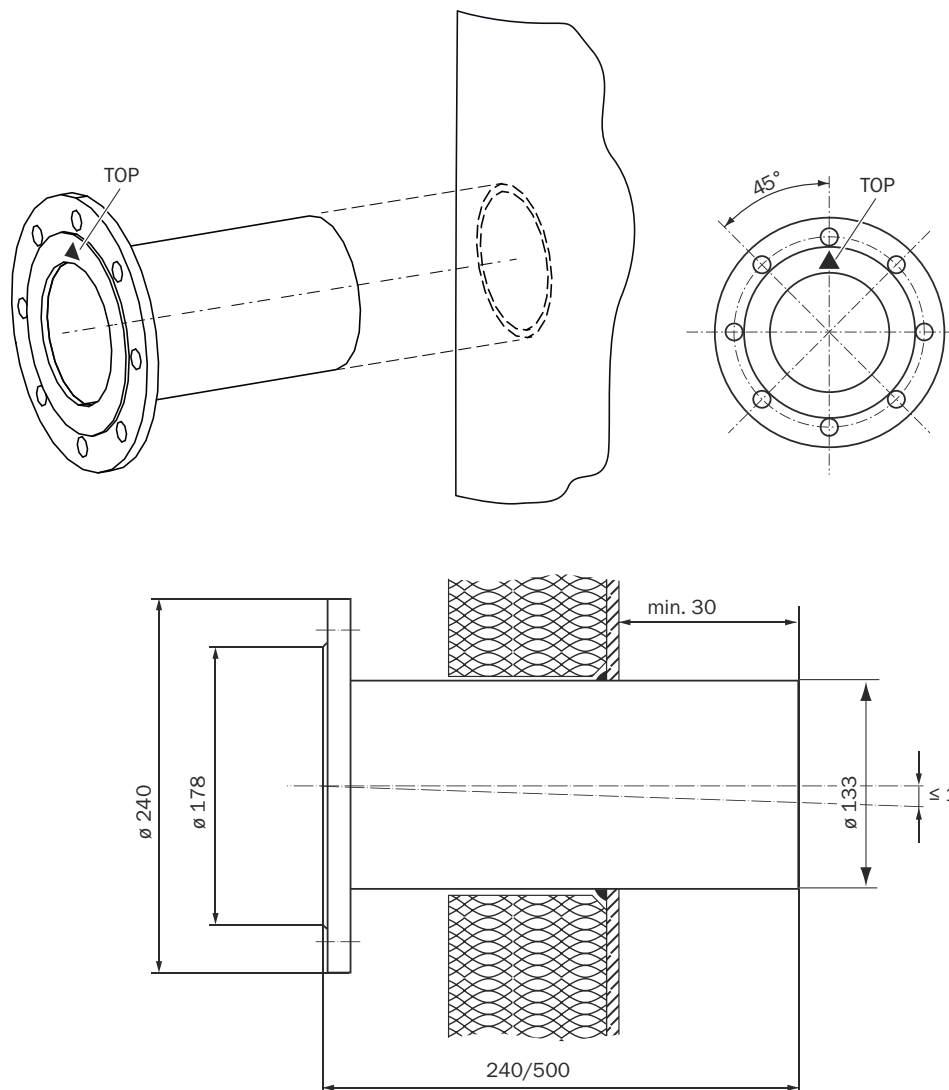
- ▶ Anbring kanalens og flangernes isolering, så produktet er beskyttet mod høje temperaturer, hvis målekanalen er varm.



BEMÆRK

- Mål flange med rør: [se "Måltegnig flange med rør DN125", Side 77](#)

Flange med rør monteres



Figur 5: Flange med rør inkl. orientering "TOP"

Trin

1. Skær åbninger i gaskanalen til flange med rør.
2. Sæt flange med rør i. Læg mærke til følgende:
 - Markeringen "TOP" skal pege lodret opad, uafhængigt af gaskanalens vinkel.
 - Røret skal rage mindst 30 mm ind i gaskanalen.
 - Afvigelser af røraksen mellem sende-modtageenhed og reflektorenhed: maks. 1°
3. Fastgør flange med rør.



BEMÆRK

Andre produkter eller indbygninger må hverken reducere eller afbryde måleudstyrets strålegang.

Flange med rør fastgøres endeligt

Trin

1. Fastsvejs eller fastgør flange med rør endeligt.
2. Anbring kanalisolering omkring flange med rør efter behov for at beskytte måleudstyret mod varme.

5.6.3 Montering af skylleluftenhed



BEMÆRK

Informationer om skylleluftenheden findes i driftsvejledningen til skylleluftenheden (SLV4).

5.6.4 Skylleluftenhed tilsluttes elektrisk

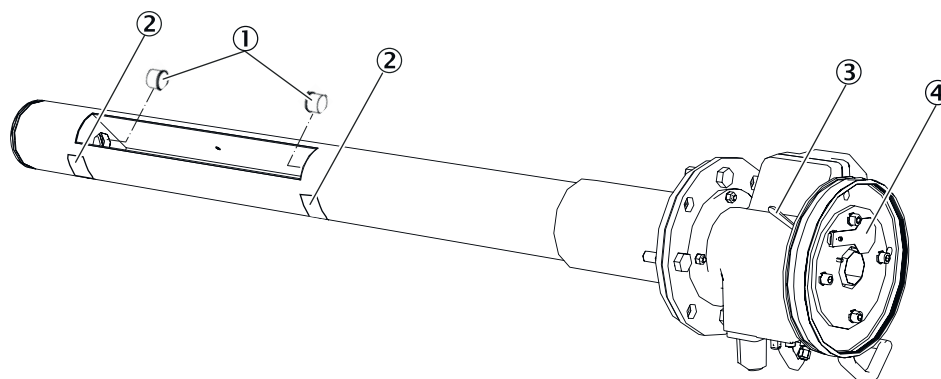


BEMÆRK

Informationer om skylleluftenheden findes i driftsvejledningen til skylleluftenheden (SLV4).

5.6.5 Transportsikring til måleprobe fjernes

5.6.5.1 Transportsikring på måleprobe GMP fjernes



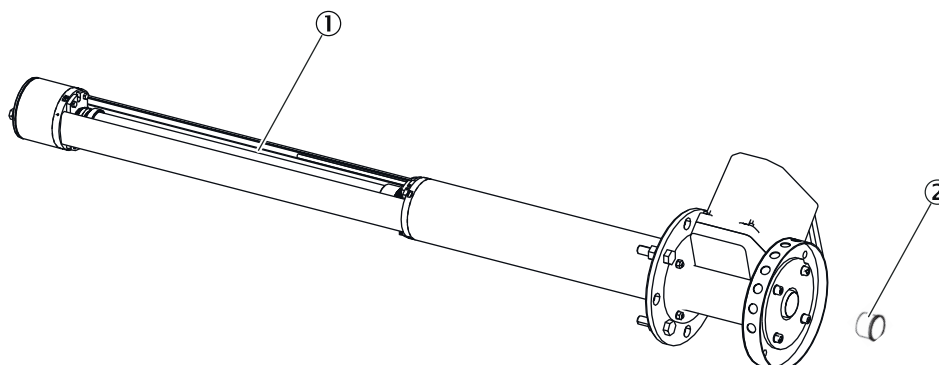
Figur 6: Transportsikring på måleprobe GMP

- ① 2 × beskyttelsehætter til afdækning af optiske dele
- ② Beskyttelsesetiket
- ③ Arm til låseanordning
- ③ Stilling af låseanordning på "close"

Trin

1. Fjern beskyttelsesetiketten.
2. Fjern beskyttelsehæterne.
3. Opbevar transportsikringen.

5.6.5.2 Transportsikring på måleprobe GPP fjernes



Figur 7: Transportsikring på måleprobe GPP

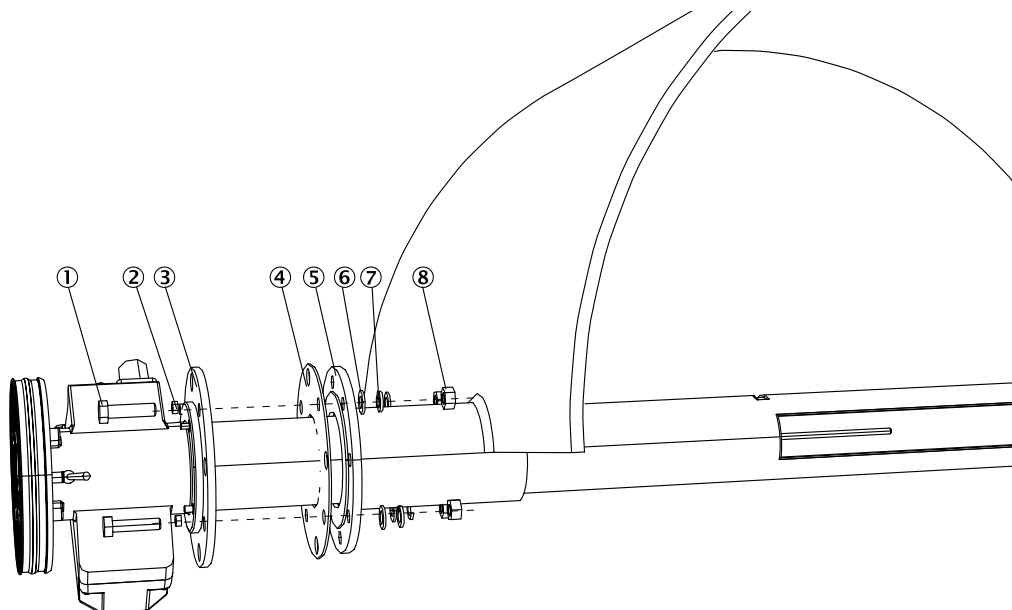
- ① Filter med beskyttelseskappe
- ② Beskyttelsehætte til at afdække med

Trin

1. Fjern beskyttelseskappen fra filteret.

2. Tag beskyttelsehætten af.
3. Opbevar transportsikringen.

5.6.6 Måleprobe monteres på flange med rør



Figur 8: Måleprobe med formonteret skylleluftforsats monteres på flange med rør (på skorsten)

- | | |
|---|----------------|
| ① | M16-skrue |
| ② | Spændeskive |
| ③ | Flange |
| ④ | Flangepakning |
| ⑤ | Flange med rør |
| ⑥ | Spændeskive |
| ⑦ | Fjederskive |
| ⑧ | Møtrik |

Trin

1. Anbring måleproben med formonteret skylleluftforsats på flange med rør.
2. Spænd møtrikkerne.



BEMÆRK

Monteringstrinnene for anbringelse af måleproben på flange med rør er de samme for alle måleprober.

5.6.7 Skylleluftenhed tages i drift

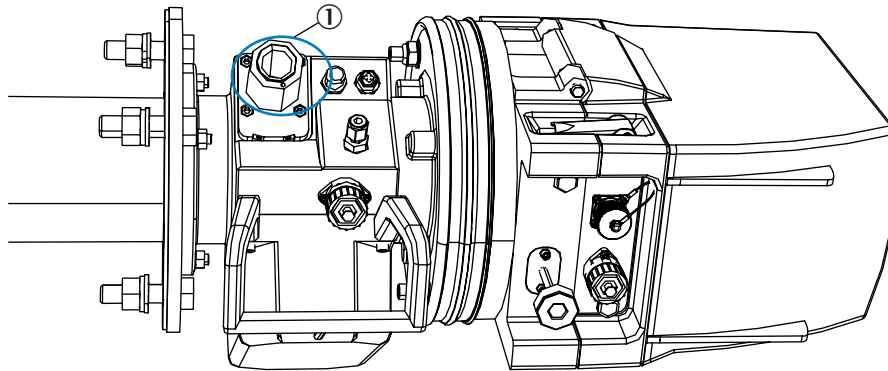


BEMÆRK

Elektriske tilslutninger til skylleluftenheden, se driftsvejledning til skylleluftenheden.

Forberedelse

Tænd kort for energiforsyningen til skylleluftenheden for at kontrollere funktionen og evt. at fjerne støv, der er trængt ind i skylleluftslangen.



Figur 9: Skyllelufttilslutning på skylleluftforsats til måleprobe

- ① Tilslutning skylleluftslange (skylleluftstuds)

Trin

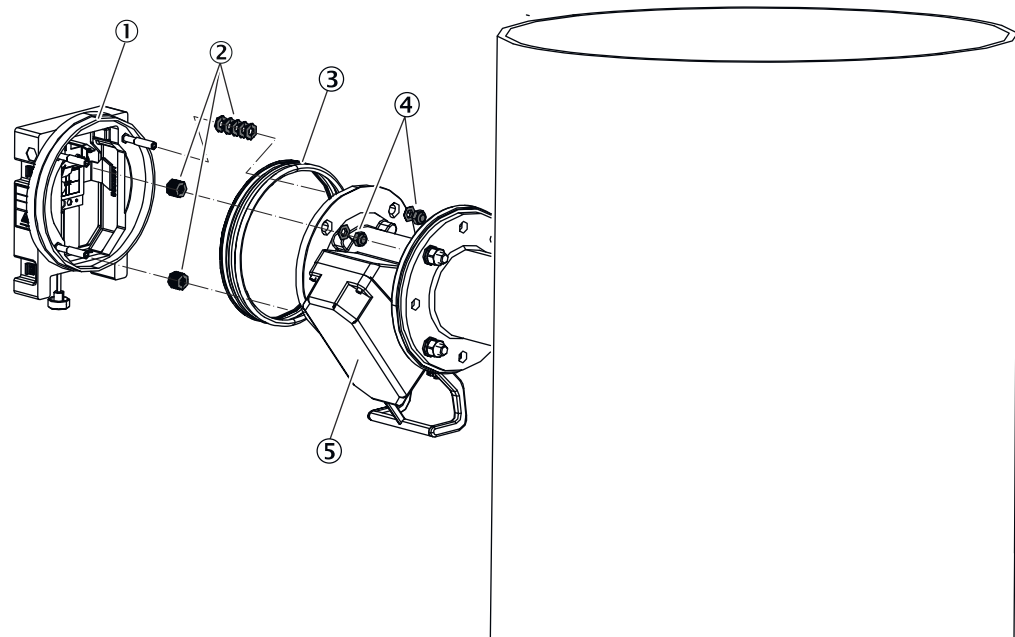
1. Anbring skylleluftslangen til skylleluftenheden på tilslutningen til skylleluftforsatsens skylleluftstuds med et spændebånd.
2. Tilkobl skylleluftforsyningen.
- ✓ Nu er skylleluftforsyningen aktiveret og beskytter målesystemet mod tilsnavning og overophedning.



VIGTIGT

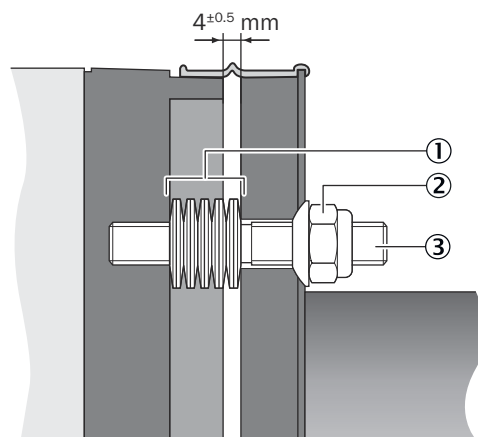
Anbring tydelige advarsler mod utilsigtet slukning på alt koblingsudstyr, som kan bruges til at slukke for skylleluftenhederne.

5.6.8 Flangeforsats monteres på måleprobe



Figur 10: Montering af flangeforsats

- ① Flangeforsats sende-modtageenhed
- ② Sæt tallerkenfjedre (10 stk. til hver fastgørelse, rettet enkeltvis mod hinanden)
- ③ Tætningsring
- ④ Fastgørelsesmøtrik med centreringsskive
- ⑤ Skylleluftforsats



Figur 11: Detaljeret visning af placering af tallerkenfjedre

- ① Anordning sæt tallerkenfjedre
- ② Fastgørelsesmøtrik med centreringsskive
- ③ Gevindbolt produktflange



VIGTIGT

Tallerkenfjedre skal bruges til at muliggøre en korrekt justering af sende-modtageenheden. Brug hverken spændeskiver eller andre fjedre.

Trin

1. Sæt 10 tallerkenfjedre, hvor hver enkelt er rettet mod hinanden, på de tre gevindbolte på produktflangen.
2. Træk pakningsringen hen over flangen på måleproben og hæng den løst hen over skylleluftenheden.
3. Sæt produktflangen på måleproben.
4. Sæt centreringsskiven på.



VIGTIGT

Kontroller centreringsskivens retning: Den konvekse side skal passe ind i noten på skylleluftforsatsen.

5. Spænd de selv sikrende møtrikker med en gaffelnøgle (19 mm) på en sådan måde, at tallerkenfjedrene presses let sammen, og der opstår en ensartet spalte på ca. 4 mm.

5.6.9 Styreenhed monteres

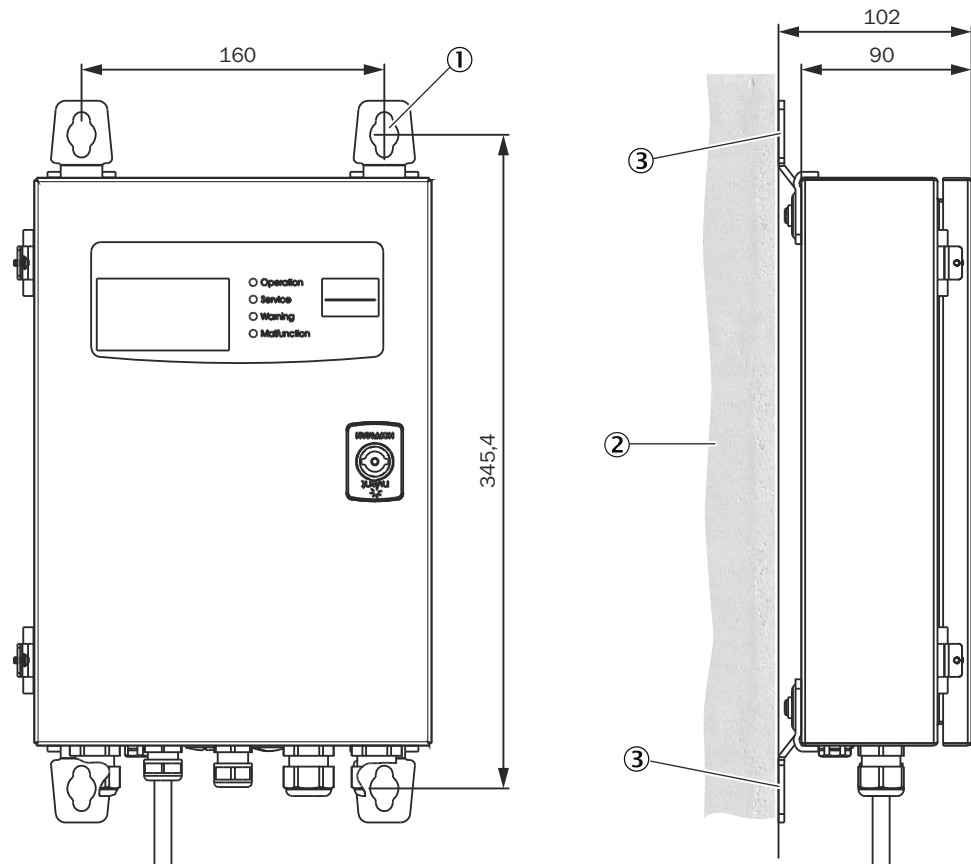
Forudsætning

- Monteringssted er fastlagt i projekteringen.
- Minimal ledningslængde på 4 m til tilslutningsledningen til måleudstyret.
- Maksimal ledningslængde på 300 m til CAN-bus-forbindelse mellem styreenhed og sende-modtageenhed
- Maksimal ledningslængde på 300 m til alle CAN-bus- og RS-485-forbindelser er blevet medregnet.
- God tilgængelighed til produktet, lige, lodret monteringsflade
- Beskyttet mod vejr og vind, overhold IP-kapslingsklasse.

Monteringssted forberedes

- Sikr vha. måltegningen til styreenheden, at der er nok plads på det udvalgte monteringssted til montering, ledningsføring samt opsvingning af husets dør.

Styreenhed AWE



Figur 12: Montering styreenhed AWE stålpladehus (mål i mm)

- ① 4 × monteringsboringer \varnothing 7,2 mm
- ② Monteringsflade
- ③ Fastgørelseslasker

Trin

1. Anbring boringer iht. monteringstegning (\varnothing 7,2 mm til M8).
2. Skru styreenheden fast til de fire fastgørelseslasker.

5.6.9.1 Styreenhed monteres i større afstand (option)

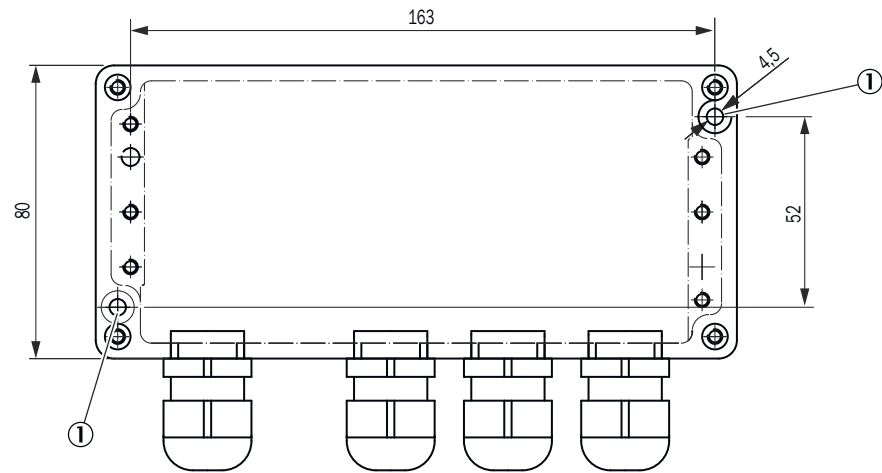
Bruges hvis afstanden mellem styreenhed og sende-modtageenhed er større end 19 m

Forudsætning

- Tilslutningsenhed med en 24-V-netdel (option)
- Tilslutningsenhed – sende-modtageenhed: 4 m CAN-bus-ledning (følger med leveringen)
- Tilslutningsenhed – styreenhed: til forkonfektioneret forlængerledning (option) eller CAN-bus egnet 6-polet ledning (hos kunden)

**BEMÆRK**

Den samlede længde for CAN-bus-forbindelserne kan være op til 300 m.



Figur 13: Montering tilslutningsenhed (mål i mm)

① Monteringsboring \varnothing 5 mm

Trin

Montere tilslutningsenhed

1. Anbring boringerne iht. monteringstegningen (\varnothing 5 mm til M4).
2. Tag huslåget af. Skru de 4 skruer på.
3. Skru huset fast på de to fastgørelseshuller.

6 Elektrisk installation

6.1 Sikkerhed

**FARE****Livsfare som følge af elektrisk stød**

Når der arbejdes på udstyret med tændt spændingsforsyning, er der fare for at få elektrisk stød.

- ▶ Sikr, at spændingsforsyningen kan frakobles med en ledningsadskiller/ydelseskontakt iht. gældende standarder, før der arbejdes på udstyret.
- ▶ Kontrollér, at ledningsadskilleren er godt tilgængelig.
- ▶ Er ledningsadskilleren efter installationen vanskeligt tilgængelig eller ikke tilgængelig, når produktet skal tilsluttes, skal der ubetinget være en afbryderanordning til stede.
- ▶ Sluk altid for spændingsforsyningen, før der udføres arbejde på produktet.
- ▶ Spændingsforsyningen må kun aktiveres igen af autoriseret personale, når arbejdet er færdigt eller ifm. testformål eller kalibrering; dette arbejde skal udføres iht. de gyldige sikkerhedsbestemmelser.

**ADVARSEL****Den elektriske sikkerhed udsættes for fare, hvis netledningen er dimensioneret forkert**

Hvis specifikationerne ikke overholdes i tilstrækkelig grad, kan dette føre til elektriske uheld, når en netledning installeres.

- ▶ En netledning skal altid installeres iht. de nøjagtige specifikationer i driftsvejledningen (se "Tekniske data", Side 69).

**FARE****Elektrisk uheld som følge af forkert gennemførelse af elektrisk arbejde**

Det elektriske arbejde, der er beskrevet i nærværende driftsvejledning, forudsætter faglig viden. Det elektriske arbejde kan føre til alvorlige, elektriske uheld, hvis det gennemføres forkert.

- ▶ Arbejdet, der beskrives i det følgende, må udelukkende udføres af elektrikere, der er fortrolige med de mulige farer.

**VIGTIGT****Fare for produktskader**

Elektroniske dele er tilgængelige, når huset er åbnet. Er spændingsforsyningen tændt, kan printkortet blive ødelagt, hvis kontakten ikke er jordforbundet.

- ▶ Tænd først for spændingsforsyningen, når sende-modtageenheden og styreenheden er lukket.

**VIGTIGT****Overhold tilslutningsværdier til netforsyning**

Styreenheden AWE er forindstillet på 230 V AC til driften ved udleveringen.

- ▶ Anbring passende bro ved 115 V AC, som vist på tilslutningspladen til styreenheden AWE.

**VIGTIGT****Produktskader som følge af kortslutning på produktet**

Er spændingsforsyning til stede, kan signalkortslutninger opstå og beskadige den interne elektronik. Dette gælder også for stikforbindelser.

- ▶ Sørg for, at arbejdet udføres ordentligt. Fjern alle metalspåner i produktet.

6.2 Krævet værktøj

- Sæt stjerne-skruetrækkere
- Multimeter
- nøgle til kontaktskab

6.3 Oversigt elektriske tilslutningstrin

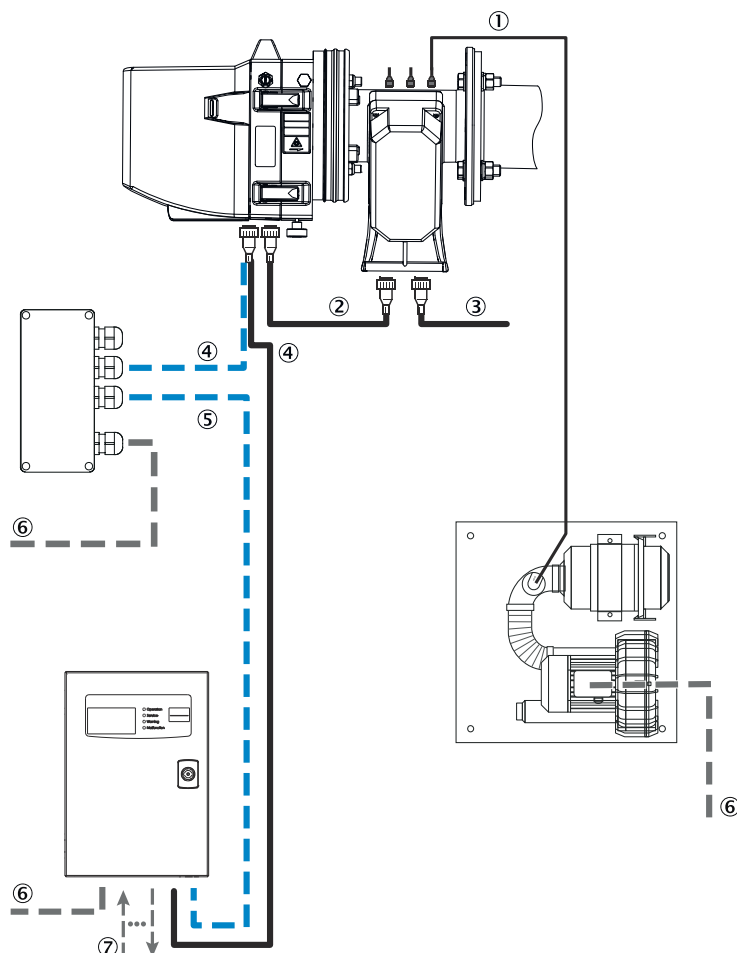
Tilslutningen gennemføres i to hovedtrin:

- 1 **Før** ibrugtagningen: Gennemfør tilslutningerne til **produktkomponenterne** på målestedet.
- 2 **Under** ibrugtagningen: Gennemfør de manglende tilslutninger **på måleudstyret** på målestedet (gennemføres af Endress+Hauser Service **under** ibrugtagningen).

Tabel 6: Oversigt elektriske tilslutningstrin

Trin	Fremgangsmåde	Henvisning
1	Træk ledninger.	se "Tilslutningsoversigt", Side 30
2	Tilslut styreenhed.	se "Styreenhed tilsluttes elektrisk", Side 31
3	Option: Tilslut tilslutningsenhed.	se "Tilslutningsenhed tilsluttes (option)", Side 36

6.4 Tilslutningsoversigt



Figur 14: Elektrisk ledningsføring til produktkomponenter

— Standardlevering

- - - Option

- - - Hos kunden

- ① Tilslutningsledning skylleluftforsats og undertrykvagt skylleluftenhed (kun til måleprobe GMP)
- ② Forbindelsesledning sende-modtageenhet og skylleluftforsats
- ③ Tilslutningsledning spændingsforsyning måleprobe GPP
- ④ Tilslutningsledning sende-modtageenhet og styreenhed eller tilslutningsenhet (option)
- ⑤ Ledning (forlængelse) tilslutningsenhet (option) og styreenhed
- ⑥ Spændingsforsyning skylleluftenhed, hos kunden (kun til måleprobe GMP)
spændingsforsyning styreenhed, hos kunden
spændingsforsyning tilslutningsenhet, hos kunden
- ⑦ Signalledninger styreenhed (hos kunden)

6.4.1 Oversigt ledninger

Tabel 7: Oversigt ledninger

Nr.	Ledning	Længde [m]	Leveringsomfang	Specifikation
①	Skylleluftforsats sende-modtageenhet – undertrykvagt skylleluftenhed (åben ledningsende)	5	Indeholdt	Udført med stikforbindelse, åben ledningsende
②	Sende-modtageenhet – skylleluftforsats (CAN-bus)	0,8	Indeholdt	Udført med stikforbindelse
③	Spændingsforsyning måleprobe GPP	10	Indeholdt	3 × 1,5 mm ² Udført med stikforbindelse, åben ledningsende

Nr.	Ledning	Længde [m]	Leveringsomfang	Specifikation
④	Sende-modtageenhed – styreenhed (CAN-bus) eller Sende-modtageenhed – tilslutningsenhed (option)	4	Indeholdt	Udført med stikforbindelse, åben ledningsende
⑤	Tilslutningsenhed (option) – styreenhed (CAN-bus)	maks. 300	Option	Åbne ledningsender, 5 × 0,5 mm ²
⑥	Spændingsforsyning: <ul style="list-style-type: none"> • Skylleluftenhed • Styreenhed • Tilslutningsenhed (option) 		Ikke indeholdt	4 × 1,5 mm ²
⑦	Styreenhed: Signalledninger til anlæggets periferi		Ikke indeholdt	0,5 mm ² hver

6.4.2 Trækning af ledninger

- Træk ikke spændingsforsynings- og signalledninger umiddelbart ved siden af hinanden.
- Luk åbne ender på forkonfektionerede ledninger med beskyttelseskapper, så de er beskyttet mod vejr, vind og regn, indtil produktet installeres.
- Installer separate netforsyningsledninger og ledningsbeskyttelseskontakter til:
 - Skylleluftenheder
 - Styreenhed
 - Tilslutningsenhed (option)
- Alle ledninger skal installeres iht. lokale forskrifter, der gælder på stedet.
- Angivelserne vedr. åretværsnit skal betragtes som anbefalinger. Tværsnittene må ikke reduceres på ledninger til analoge og digitale signaler samt til energiforsyningen. CAN-bus-ledningerne fra leveringsomfanget skal bruges.
- Signalledninger fra styreenheden til tilslutningsklemmerne til status-/meldingsanordningerne hos den driftsansvarlige kan evt. suppleres senere efter behov.

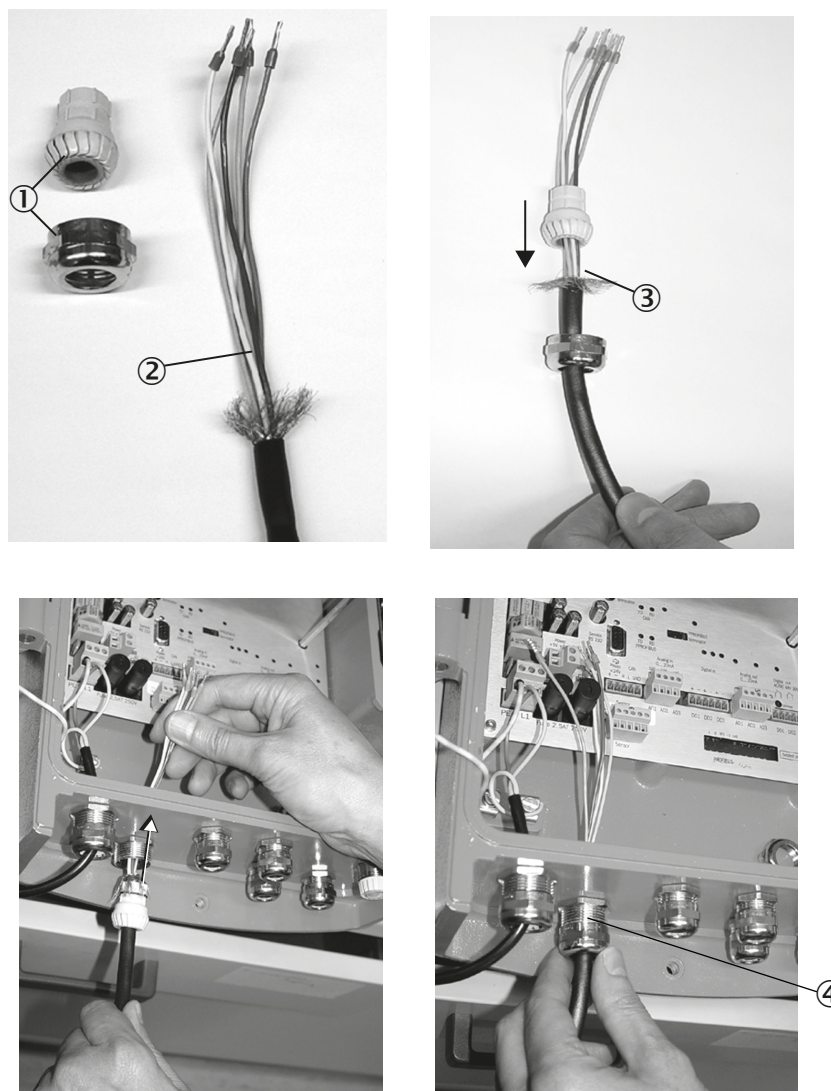
6.5 Styreenhed tilsluttes elektrisk

Standard kabelføring

Under standard kabelføringen installeres produktet i nærheden af målestedet, så kabelføringen kan sikres med den medleverede 4 m lange CAN-bus-ledning.

Forbindelsesledninger til CAN-bus-forlængelserne står til rådighed, hvis det ønskes.

6.5.1 CAN-bus-ledning monteres korrekt



Figur 15: CAN-bus-ledning monteres korrekt (vises på styreenheden AWE)

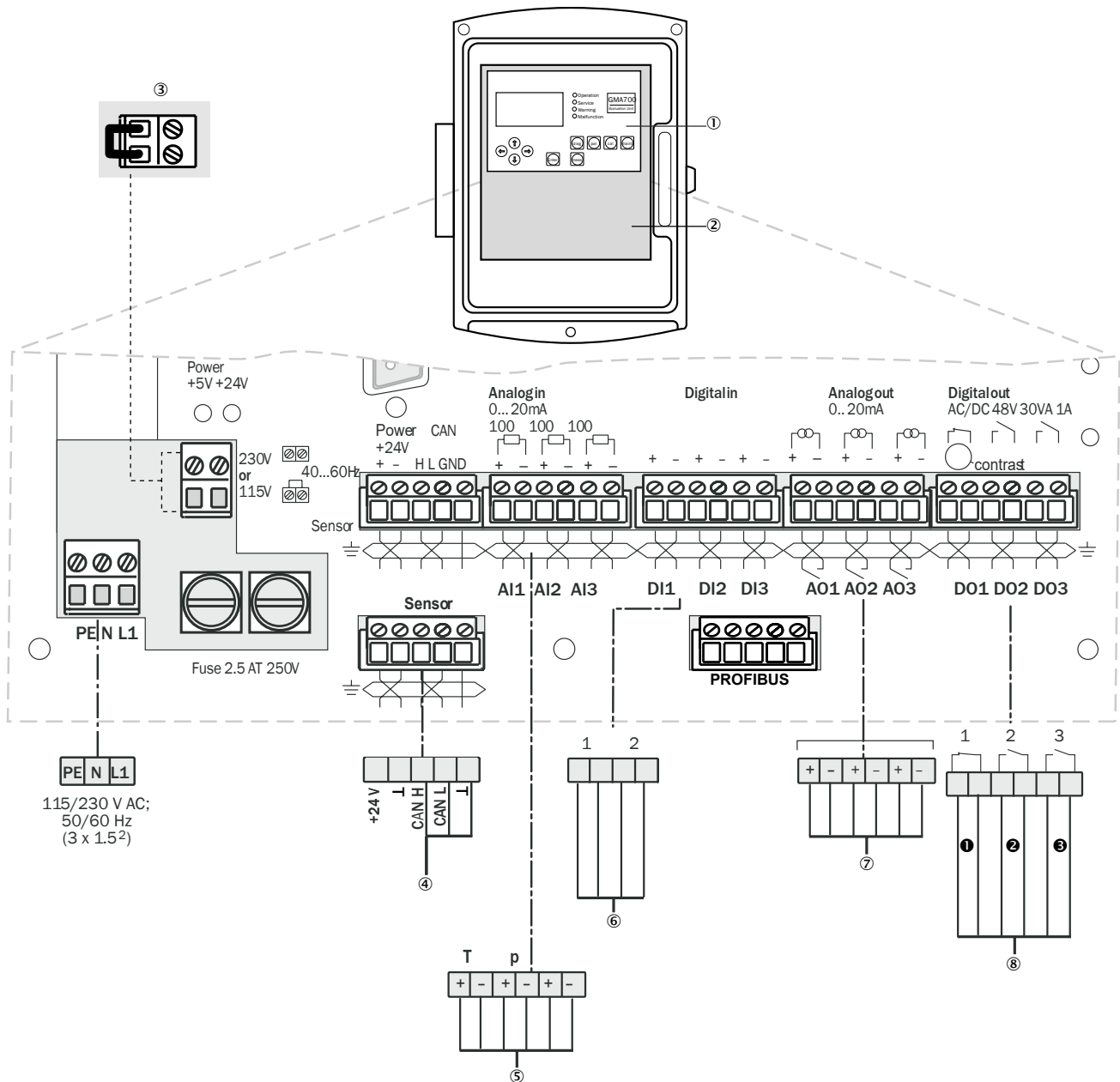
- ① M-forskruning på styreenheden
- ② CAN-bus-ledning
- ③ Afskærmning af CAN-bus-ledning
- ④ M-forskruning sat ind i styreenhed

6.5.2 Styreenhed tilsluttes elektrisk

**BEMÆRK**

Den analoge indgangstildeling, der vises i de efterfølgende kapitler, er fabriksindstillingen. Denne indstilling må ikke ændres.

Styreenhed AWE



Figur 16: Elektrisk ledningsføring af styreenheden AWE

- ① Printkort, betjeningslementer
 - ② Printkort, tilslutninger
 - ③ Brug denne bro til 115 V og 120 V-spændingsforsyning
 - ④ CAN H + L snoet, afskærmet. Tilslutning for GM700 sende-modtageenhet eller tilslutningsenhet
 - ⑤ Analogindgange: 0 ... 20 mA (6 × 0,5²)
 - ⑥ Digitale indgange: potentialfrie kontakter (6 × 0,75²)
 - ⑦ Analoge udgange: 0 ... 20 mA (6 × 0,75²)
 - ⑧ Digitale udgange: 48 V AC/DC; 60 VA, 1 A (6 × 0,75²)
- ❶ Svigt (åbner)
 - ❷ Vedligeholdelsesbehov (lukker)
 - ❸ Funktionskontrol (lukker)

Digitale indgange

DI1	DI2	DI3
ON (= lukket) Sende-modtageenheden skifter til driftstilstanden „MAINTENANCE“	ON (= lukket) Kontrolcyklussen undertrykkes	Ubrugt
OFF (= åbnet) Sende-modtageenheden skifter til driftstilstanden „MEASURING“	Overgang ON til OFF (= lukket til åbnet) Kontrolcyklussen startes	

Digitale udgange

DO1 (svigt)	DO2 (vedligeholdelsesbehov)	DO3 (funktionskontrol)
Åbner (= normally closed) Åbnes, hvis: <ul style="list-style-type: none"> • Spændingsforsyningen er afbrudt (f.eks. ifm. ledningsbrist eller slukket produkt) • Mindst en fejlmelding er aktiv 	Lukker (= normally open) Lukkes, hvis: <ul style="list-style-type: none"> • Mindst en advarselmelding er aktiv • Driftstilstanden „MAINTENANCE“ er aktiv 	Lukker (= normally open) Lukkes, hvis: <ul style="list-style-type: none"> • En kontrolcyklus er aktiv

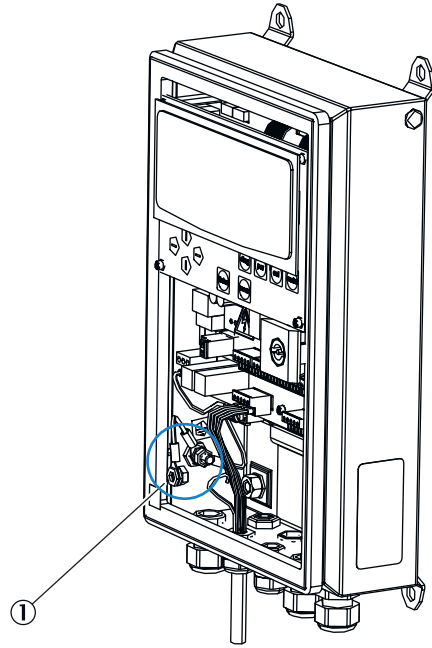
CAN-bus-ledning: Farvekoder til ledningsføring

Ledningsføring	Farvemærkning
CAN-H	Gul
CAN-L	Grøn
CAN GND	Brun
0 ... 20 mA	Hvid
GND	Sort

Trin

1. Sikr, at spændingsforsyningen er installeret iht. specifikationen (overhold landespecifikke bestemmelser), og at den er slukket.
2. Lås dørlåsen op med kontaktskabets nøgle. Åbn husdøren til styreenheden.
3. Før tilslutningsledningen til spændingsforsyningen gennem ledningsgennemføringen og forbind tilslutningerne L1, N og PE (jordforbindelse).
4. Før tilslutningsledningen fra måleudstyret gennem ledningsgennemføringen og forbind.
5. Før signalledningerne til de analoge og digitale ind- og udgange gennem ledningsgennemføringen på husets bund og forbind.

6.5.3 Jordledning tilsluttes på styreenhed



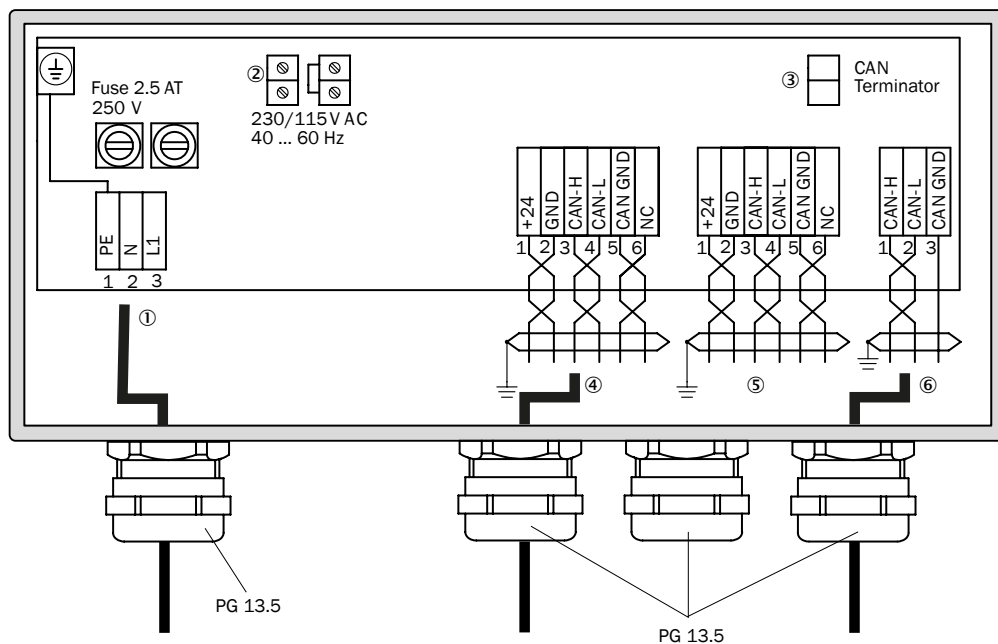
Figur 17: Tilslutning af jordledninger

- ① Tilslutning til jordledning

Trin

1. Før potentialledning (4 mm²) til anlæggets jordforbindelse med et øje hen over bolten.
2. Sæt M6 møtrikken på og spænd den.

6.6 Tilslutningsenhed tilsluttes (option)



Figur 18: Elektrisk tilslutning tilslutningsenhed

- ① Spændingsforsyning 115 / 230 V AC (3 x 1,5 mm²)
 - ② Udvalg af forsyningspænding: 115 V / 230 V
 - ③ CAN-terminator
 - ④ Sensor CAN-tilslutning 1*: Tilslutningsledning til sende-modtageenhed
 - ⑤ Sensor CAN-tilslutning 2*: Tilslutningsledning til sende-modtageenhed
 - ⑥ CAN-tilslutning: Tilslutningsledning til styreenhed
- *Til produktet er der kun brug for en af de to disponible CAN-tilslutning-klemrækker.

**BEMÆRK**

Ledningslængden mellem tilslutningsenhed og styreenhed er maks. 300 m.

Trin

1. Kontrol af spændingsløshed.
2. Anbring bro (jumper) iht. passende spændingsforsyning (ST2).
3. Før CAN-bus-ledningen til styreenheden gennem den højre M-forskruning hen til klemrækken.
4. Tilslut afskærmningen på M-forskrningen til huset.
5. Tilslut årerne.
6. Forbind de passende signaler til styreenheden og tilslutningsenheden.

**VIGTIGT**

Ledningerne til CAN-H og CAN-L skal være snoet.

CAN-bus-ledning: Farvekoder til ledningsføring

Ledningsføring	Farvemærkning
CAN-H	Gul
CAN-L	Grøn
CAN GND	Brun
0 ... 20 mA	Hvid
GND	Sort

7 Ibrugtagning

7.1 Sikkerhed

Nødvendigt fagligt kendskab / forudsætning for ibrugtagningen



VIGTIGT

- Du skal råde over principielt kendskab til GM700.
- Du skal kende forholdene på stedet, især de mulige farer, der er forbundet med gasserne (varme/sundhedsfarlige) i gaskanalen. Du er i stand til at erkende og undgå farer som følge af evt. udstrømmende gasser.

Hvis et af disse punkter ikke er opfyldt:

- ▶ Kontakt Endress+Hauser-kundeservicen eller den lokale Endress+Hauser- repræsentation.
-

Laserstråling



ADVARSEL

Øjne kan blive kvæstet af laserstråler

Når sende-modtageenheden er lukket, er den usynlige laserstråle ikke tilgængelig. Er produktets sende-modtageenhed klappet op, og laserstrålen aktiveret til testformål, når det tages i brug, skal følgende overholdes:

- ▶ Før der arbejdes på sende-modtageenheden, skal der træffes egnede beskyttelsesarrangementer for at beskytte udenforstående personer mod laserstrålerne.
 - ▶ Når sende-modtageenheden eller reflektorenheden klappes op, må blikket aldrig rettes direkte ind i udgangslinsen.
 - ▶ Laserbeskyttelsesklasse1: Brug laserbeskyttelsesbriller, selv om strålingen er lille.
 - ▶ Overhold nationale grænseværdier og standarder om arbejdsbeskyttelse.
 - ▶ Laserstrålen kan gøres synlig med et egnet detektorkort.
-

Jordforbindelse



VIGTIGT

Skader på produktet som følge af defekt eller ikke eksisterende jording

Det skal være sikret, at beskyttelsesjordingen til udstyret og/eller ledningerne er gennemført iht. EN 61010-1, når installations- og vedligeholdelsesarbejde gennemføres.

7.2 Forudsætninger

- Driftsvejledning til skylleluftforsyning
- Sluttestprotokol
- Dokumentations-tjekliste
- Måleudstyr tændt (2 timers opvarmningsfase)

7.3 Krævet værktøj

- Sæt gaffel- eller ringnøgler
- Optisk justeringsanordning (følger ikke med standardleveringen)

7.4 Materiale, der er brug for

- Specielle optikklude uden rengøringsmiddel

7.5 Oversigt over ibrugtagningstrinnene

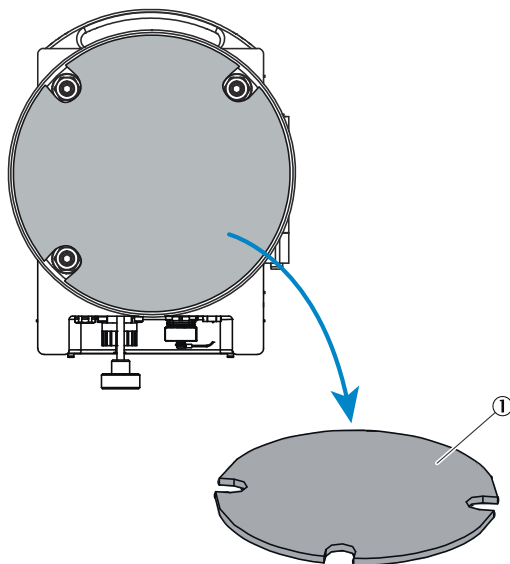
Ibrugtagning gennemføres i to hovedtrin:

- 1 Montering og tilslutning af måleudstyr på målested
- 2 Optisk finjustering med intern tilpasningsanordning

Tabel 8: Ibrugtagningstrin

Trin	Fremgangsmåde	Henvisning
1	Fjern transportsikringer.	se "Transportsikring på sende-modtageenhed fjernes", Side 38
2	Kun til GMP: Sikr, at skylleluftforsyningen er i drift. Kun til GPP: Sikr, at måleproben er opvarmet.	se "Skylleluftenhed tages i drift", Side 23
3	Anbring sende-modtageenhed på flangeforsats.	se "Sende-modtageenhed monteres på flangeforsats", Side 39
5	Forbind sende-modtageenhed elektrisk.	se "Sende-modtageenhed med måleprobe tilsluttes", Side 40
6	Gennemfør optisk fintilpasning.	se "Optisk fintilpasning ved produktversioner til NH ₃ og HF-måling", Side 41 se "Optisk fintilpasning til produktversion for HCl- og CO-måling", Side 42
7	Anbring vejrbeskyttelseshætte (option).	se "Vejrbeskyttelseshætte monteres (option)", Side 43
8	Start måle drift.	se "Måling startes", Side 45

7.6 Transportsikring på sende-modtageenhed fjernes



Figur 19: Transportsikringer

- ① Transportsikring sende-modtageenhed

Trin

1. Åbn låse. Sving flangeforsatsen op.
2. Fjern transportsikringerne.
3. Kontroller transportsikringen for beskadigelse.
4. Opbevar transportsikringen.

7.7 Sende-modtageenhed monteres på flangeforsats

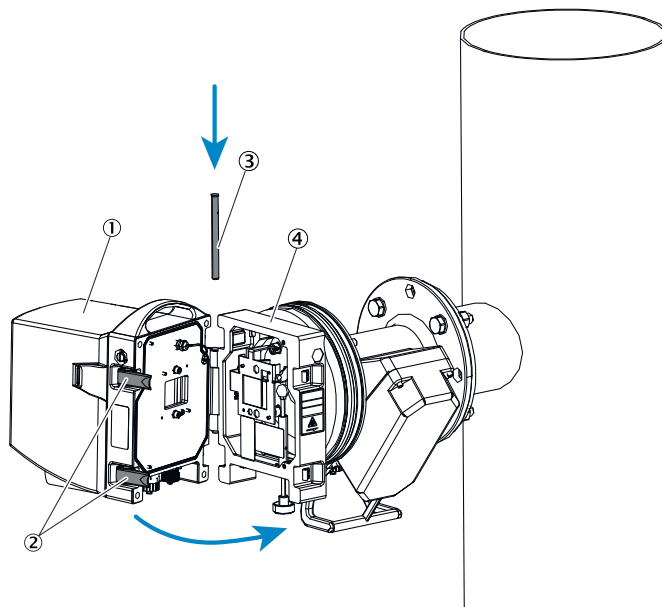


ADVARSEL

Risiko for tilskadekomst hvis udstyr tabes

På grund af produktets vægt kan det falde ned, når der udføres arbejde, der er beskrevet i dette kapitel, og føre til kvæstelser.

- ▶ Monteringsarbejde kan udføres på dele af produktet af to personer, hvis der er behov for det.



Figur 20: Sende-modtageenhed monteres på flangeforsats

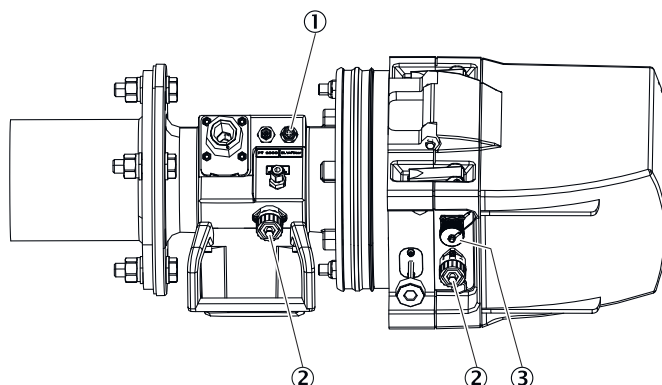
- ① Sende-modtageenhed
- ② Lynlukkere
- ③ Hængselbolt
- ④ Flangeforsats

Trin

1. Anbring sende-modtageenheden i hængslet.
2. Før bolten oppefra og nedad gennem hængslet.
3. Klap sende-modtageenheden og flangeforsatsen sammen.
4. Luk lynlukkerne.

7.8 Sende-modtageenhed med måleprobe tilsluttes

Sende-modtageenhed med måleprobe GMP



Figur 21: Elektriske tilslutninger på sende-modtageenhed med måleprobe GMP

- ① Tilslutning undertrykvagt skylleluftenhed
- ② Tilslutning forbindelsesledning sende-modtageenhed – skylleluftforsats
- ③ Tilslutning tilslutningsledning styreenhed

Trin

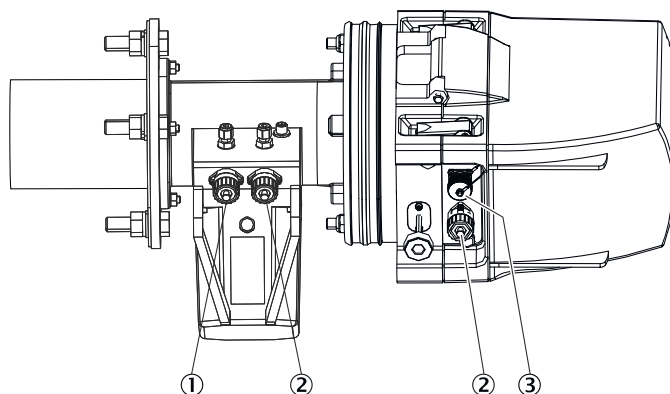


BEMÆRK

Tilslutningsoversigt se "Tilslutningsoversigt", Side 30

1. Tilslut skylleluftenhedens undertrykvagt.
2. Tilslut forbindelsesledningen mellem sende-modtageenheden og skylleluftforsatsen til måleproben GMP.
3. Tilslut evt. tilslutningsledningen til tilslutningsenheden (option).
4. Tilslut tilslutningsledningen til styreenheden.
5. På måleproben: Stil armen til låseanordningen på "Open".

Sende-modtageenhed med måleprobe GPP



Figur 22: Elektriske tilslutninger på sende-modtageenhed med måleprobe GPP

- ① Tilslutning spændingsforsyningsledning måleprobe
- ② Tilslutning forbindelsesledning sende-modtageenhed – testgasforsats
- ③ Tilslutning tilslutningsledning styreenhed

Trin



BEMÆRK

Tilslutningsoversigt se "Tilslutningsoversigt", Side 30

1. Tilslut forbindelsesledningen mellem sende-modtageenheden og testgasforsatsen til måleproben GPP.
2. Tilslut evt. tilslutningsledningen til tilslutningsenheden (option).
3. Tilslut tilslutningsledningen til styreenheden.
4. Tilslut spændingsforsyningen måleprobe.

7.9 Optisk fintilpasning ved produktversioner til NH₃ og HF-måling



FORSIGTIG

Fare som følge af laserstråling

Produktet indeholder en laser fra beskyttelsesklasse 1.

- ▶ Hold hverken en reflekterende genstand eller en genstand, der samler laserstrålen, ind i lysstrålen.
- ▶ I forbindelse med installation eller istandsættelse: Sluk for spændingsforsyningen, før produktet åbnes.



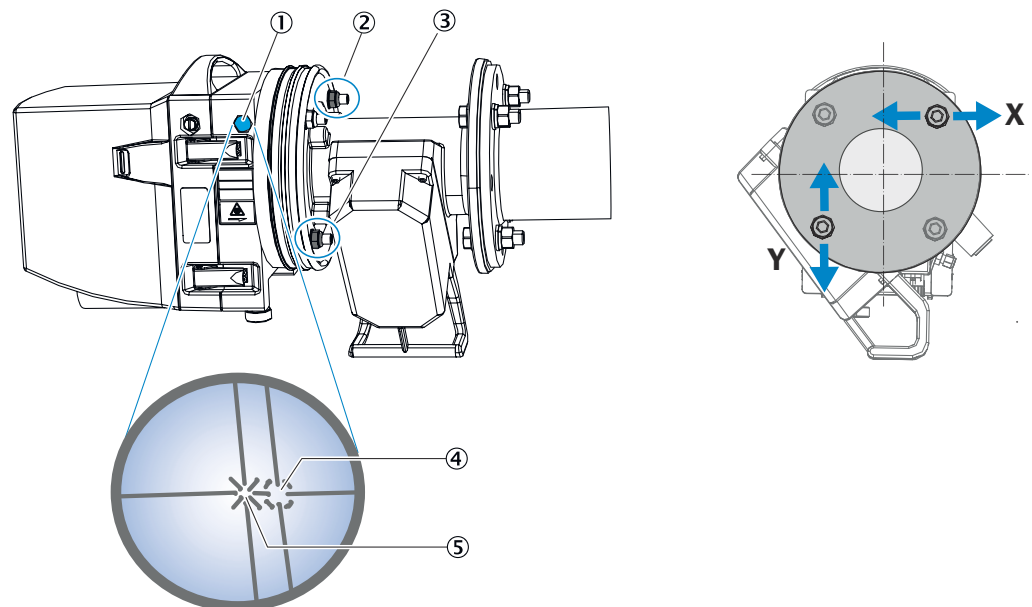
ADVARSEL

Øjne kan blive kvæstet af laserstråler

Når sende-modtageenheden er lukket, er den usynlige laserstråle ikke tilgængelig. Er produktets sende-modtageenhed klappet op, og laserstrålen aktiveret til testformål, når det tages i brug, skal følgende overholdes:

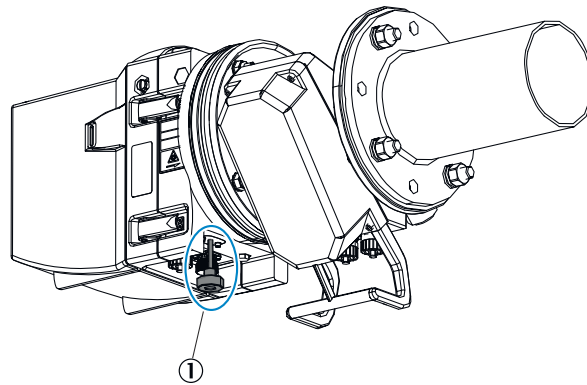
- ▶ Før der arbejdes på sende-modtageenheden, skal der træffes egnede beskyttelsesarrangementer for at beskytte udenforstående personer mod laserstrålerne.
- ▶ Når sende-modtageenheden eller reflektorenheden klappes op, må blikket aldrig rettes direkte ind i udgangslinsen.
- ▶ Laserbeskyttelsesklasse 1: Brug laserbeskyttelsesbriller, selv om strålingen er lille.
- ▶ Overhold nationale grænseværdier og standarder om arbejdsbeskyttelse.
- ▶ Laserstrålen kan gøres synlig med et egnet detektorkort.

Beskrivelse af tilpasningsanordningen på sende-modtageenheden



Figur 23: Optisk fintilpasning på sende-modtageenhed (NH₃, HF)

- ① Visir til optisk fintilpasning af produktversionerne: NH₃ og HF
- ② Møtrik til vandret indstilling (X)
- ③ Møtrik til lodret indstilling (Y)
- ④ Målskive: Tilpasning ifm. lanseudførelse
- ⑤ Målskive: Tilpasning ved Cross-Duct udgave



- ① Drejeknap tilpasningsanordning

På styreenheden:

Skift til vedligeholdelsesdrift

1. Tryk på tasten "maint".
 2. Vælg "Maintenance mode" og vælg "Mode On" i menuen.
- ✓ Vedligeholdelsesdrift er aktiveret.

På sende-modtageenhed:

Tilpasning med visir

1. Tryk drejeknappen på den indbyggede tilpasningsanordning opad, drej på den og lad den falde ud af hak nedad, så den falder i justeringsposition.
2. Ret blikket gennem visiret på den højre side af huset i boreretning mod spejlet med målskiven.



BEMÆRK

Det røde lyspunkt lyser kun svagt og siger ikke noget om signalstyrken.

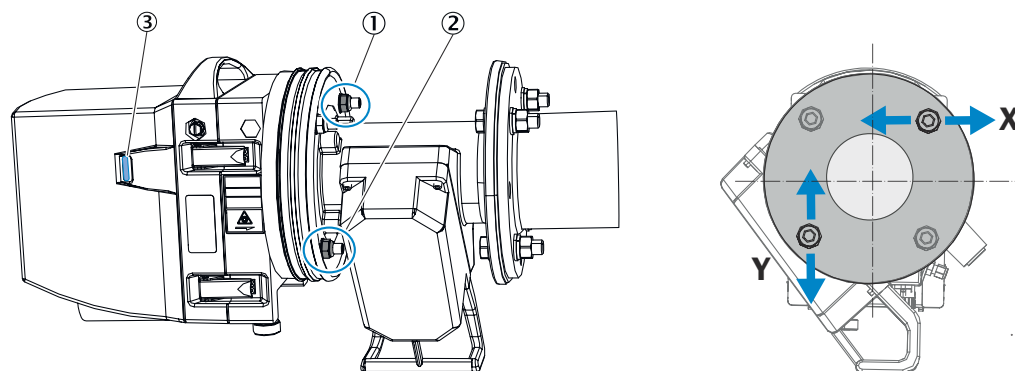
3. Indstil lyspunktets position. Indstil møtrikkerne til X- og Y-tilpasning på produktflangen, så lyspunktet ses midt på den pågældende skive (Cross-Duct eller lanseudførelse).
- ✓ Når lyspunktet ses midt på skiven, er fintilpasningen afsluttet, se illustration "Tilpasningsanordning på sende-modtageenhed".
4. Skub drejeknappen til tilpasningsanordningen tilbage i den oprindelige position igen, når tilpasningen er færdig. Lås med en kvart drejning.

7.10 Optisk fintilpasning til produktversion for HCl- og CO-måling



FARE

Overhold laseradvarsler, se "[Optisk fintilpasning ved produktversioner til NH₃ og HF-måling](#)", Side 41.



Figur 24: Optisk fintilpasning på sende-modtageenhed (HCI, CO)

- ① Møtrik til vandret tilpasning (X)
- ② Møtrik til vandret tilpasning (Y)
- ③ LED-bjælke

På styreenheden:

Skift til vedligeholdelsesdrift

1. Tryk på tasten "maint".
 2. Vælg "Maintenance mode" og vælg "Mode On" i menuen.
 3. Vælg undermenupunktet "Adjust Optical Alignment".
- ✓ Vedligeholdelsesdrift er aktiveret. På styreenheden vises målekanalens lysstyrke.

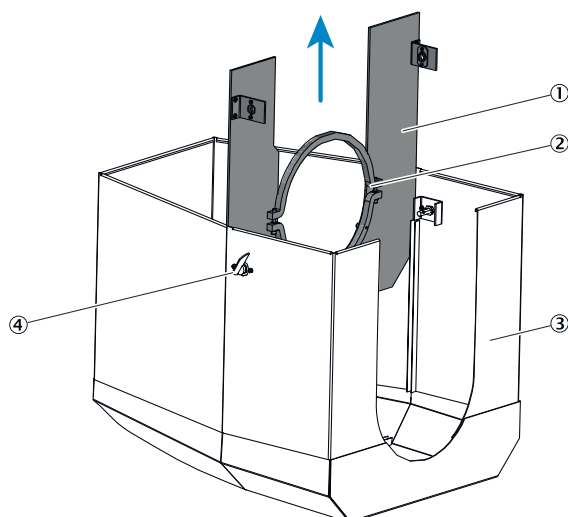
På sende-modtageenhed:

Tilpasning med LED-bjælke

1. Indstil møtrikkerne til X- og Y-tilpasningen på produktflangen på en sådan måde, at den maksimale I-værdi nås på styreenhedens display.
2. Parallel til visning i styreenhed, hold øje med LED-bjælken. Ideel tilpasning er nået ved 6 LED-lamper.

7.11 Vejrbeskyttelseshætte monteres (option)

Monteringsforberedelse vejrbeskyttelseshætte



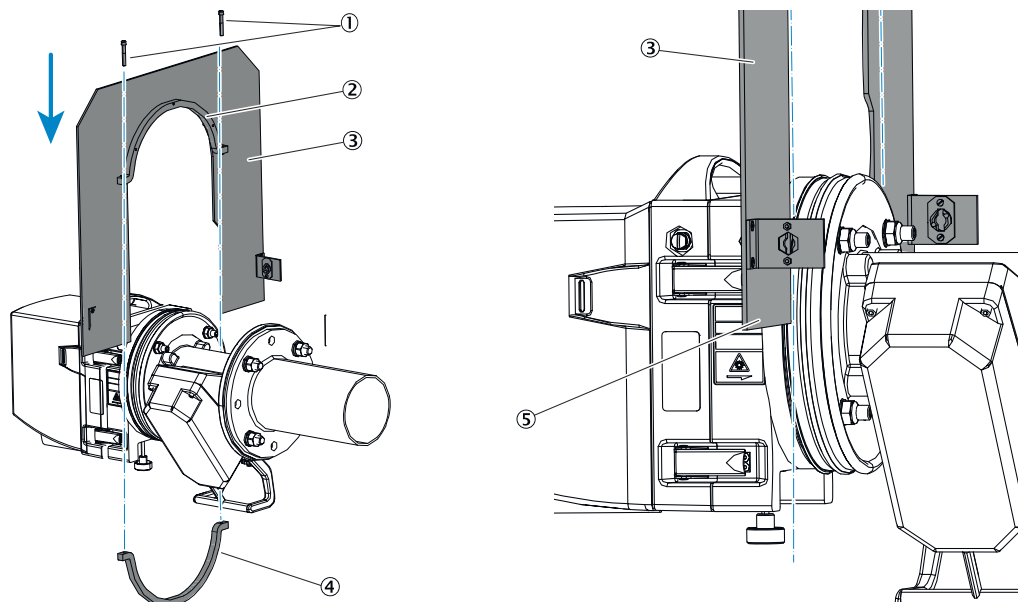
Figur 25: Monteringsforberedelse vejrbeskyttelseshætte sende-modtageenhed

- ① Monteringsplade
- ② Fastgørelsesring
- ③ Hætte
- ④ Bajonettilslutning med lås

Trin

1. Anbring vejrbeskyttelseshætten med åbningen opad på gulvet.
2. Åbn bajonetlåsene på begge sider og løft dem af.
3. Træk monteringspladen væk opad og fjern den fra hætten.
4. Fjern den nederste fastgørelsesring.

Anbring monteringspladen på flangen til skylleluftforsatsen.



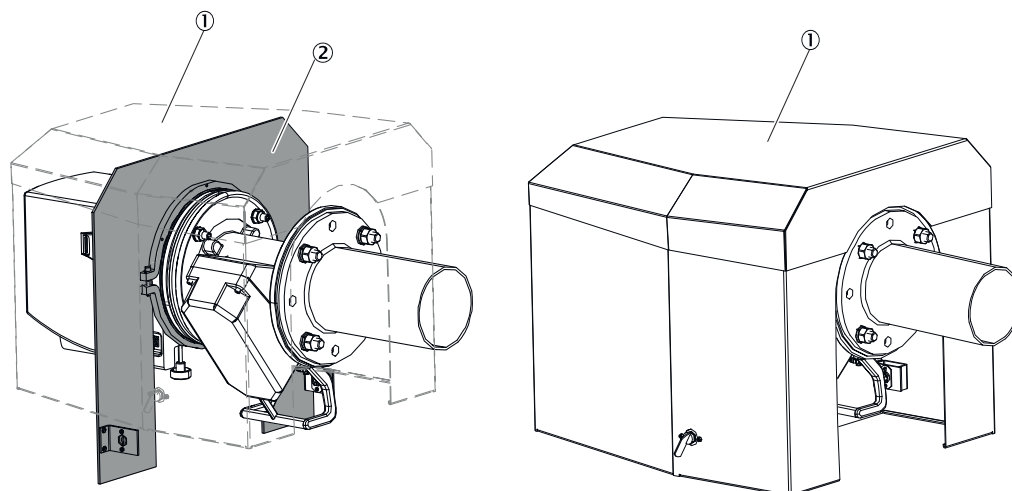
Figur 26: Anbring monteringsplade.

- ① Skruer
- ② Øverste fastgørelsesring
- ③ Monteringsplade
- ④ Nederste fastgørelsesring
- ⑤ Detalje: Påsætning af monteringsplade på gummibånd

Trin

1. Sæt monteringspladen på gummibåndet til skylleluftforsatsen oppefra.
2. Skru den nederste fastgørelsesring fast med den øverste fastgørelsesring.

Anbring vejrbeskyttelseshætten på monteringspladen.



Figur 27: Sæt vejrbeskyttelseshætten på.

- ① Hætte
- ② Monteringsplade

Trin

1. Sæt hættten på monteringspladen oppefra.
2. Få bajonetttilslutningen til at falde i hak.

**BEMÆRK**

Vejrbeskyttelseshætterne til reflektorenhed og styreenhed monteres iht. det samme princip.

7.12 Måling startes

**BEMÆRK**

Produktet udleveres af fabrik med de parameterindstillinger, der er angivet af kunden ved bestillingen. Stemmer disse parameteroplysninger overens med parametrene under ibrugtagningen, kan måledriften startes, når den optiske fintilpasning er færdig.

Efter behov kan produktet parametreses iht. anlæggets betingelser.

Trin

Vedligeholdelsessignal slukkes

1. Tryk på tasten "maint".
2. Menu: Maintenance → Maint. Vælg Mode.
3. Stil mode på "Off".

Måling startes

1. Tryk på tasten "Meas".
- ✓ Produktet skifter til måledriften.

Kontroller status-LED-lamper, forstyrrelses- og advarselsmeldinger.

**BEMÆRK**

Hurtig kontrol af måleværdiindstillingen på styreenhedens LC-display:

- ▶ Vha. driftsvejledningen, se "[Betjenings- og indikatorelementer](#)", Side 47.

Hvis der foreligger forstyrrelses- eller advarselsmeldinger:

- ▶ Årsagen til fejlen lokaliseres og afhjælpes vha. tabellerne over forstyrrelser og advarsler, se "[Afhjælpning af fejl](#)", Side 60 .
- ▶ Kan årsagen til fejlen ikke afhjælpes: Kontakt Endress+Hauser Service.

7.12.1 Driftstilstande

Melding i display	Betydning
DOWNLOAD	Download af ny software (kun til serviceformål)
INIT	Initialisering af styreenhed
INITIALISATION	Initialisering af sende-modtageenhed
MAINTENANCE	Vedligeholdelsesdrift (ingen måling)
MEASURING	Måledrift
MEASURING LD	Måledrift; bølglængde sporet (line locking done)
MEASURING LL	Måledrift med aktiv sporing af laserbølglængde (line locking)
SIGNAL_ADJUST	Tilpasning af forstærkningen til den ændrede transmission

7.12.2 Omgivelsestemperaturområde vælges

**VIGTIGT****Temperaturstabilisering: 30 minutter**

Efter ændring af temperaturområdet udfører produktet en temperaturstabilisering.

- Advarselsmeldingen „DEV TEMP“ vises under temperaturstabiliseringen.
-

Trin**Værdi for omgivelsestemperatur**

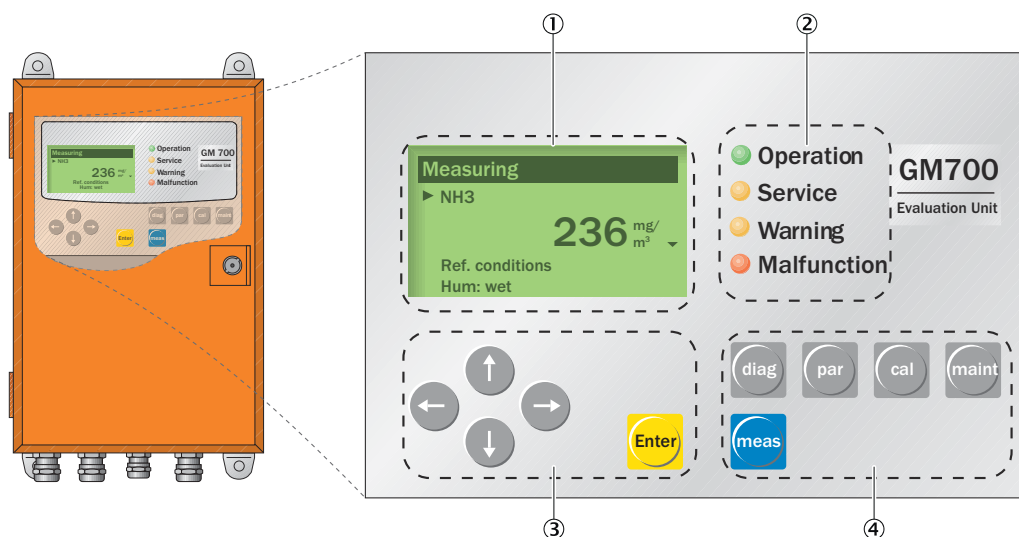
1. Tryk på tasten "par".
 2. Settings → Ambient Temp.
 3. Vælg temperaturområdet i feltet "Range".
-

**VIGTIGT VÆRDI FOR OMGIVELSESTEMPERATUR**

Vælg den temperaturværdi, der bedst gælder for omgivelsesbetingelserne på målestedet, iht. tabellen, [se "Mulige omgivelsestemperaturer", Side 78](#).

8 Betjening

8.1 Betjenings- og indikatorelementer







Figur 28: Betjenings- og indikatorelementer

- ① Display for
 - alle aktuelle måleværdier
 - korrigeret værdi
 - menustyring
- ② Status LED-er til melding af drifts- og forstyrrelsestilstande
- ③ Funktionstaster til menustyring og indtastning
- ④ Funktionstaster til menuudvalg

Status-LED'er

Tabel 9: Betydning af status-LED-er

LED	Betydning
 OPERATION	<ul style="list-style-type: none"> • Måledrift • Produktet er tændt. Netspænding er til stede.
 SERVICE	<ul style="list-style-type: none"> • Servicedrift
 WARNING	<ul style="list-style-type: none"> • Advarselsmelding • Der findes mindst en advarselsmelding. • Aflæsning af advarselsmeldingen, se diagnosefunktion (diag)
 MALFUNCTION	<ul style="list-style-type: none"> • Produktfejl • Der findes mindst en forstyrrelsesmelding. • Aflæsning af forstyrrelsesmeldingen, se diagnosefunktion (diag)

8.2 Menutræ for styreenhed



BEMÆRK

Menuteksterne vises på **engelsk**.

8.2.1 Menutræ Measuring



Menuniveau		Forklaring
Measuring		Måling <ul style="list-style-type: none"> • Aktuelle måleværdier: Afhængigt af produktversion • Referencestørrelser (fugtig, tør)

8.2.2 Menutræ Diagnosis



Menuniveau		Forklaring
Diagnosis		Diagnose
Malfunction		Aktuelle fejlmeldinger (klartekst)
Warning		Aktuelle advarselsmeldinger (klartekst)
Sensor values		Visning af diagnoseværdier og kontrolværdier
GM700	Sensor values GM700	Aktuelle, overvågede sensorværdier (forstærkningsindstilling, interne temperaturreguleringer, kontrolværdier osv.)
	Cross-Duct: OH Cross-Duct: Reflektor	

8.2.3 Menutræ Parametre



Menuniveau		Forklaring	
Parameters		Parametre	
Settings		Parameter-indstillinger/visninger af systemkomponenterne	
	Physical Unit	Unit mg/m ³ , ppm	
	Component	Ref. condition <ul style="list-style-type: none"> t: actual, 25 °C, 20 °C, 0 °C p: actual, 1013 mbar Hum.: wet, dry 	
	Average	Avg. Time 0 ... 300 s	
	Meas.Distance	Active 200 ... 8000 mm	
	Gas temperature	Source	Probe, Subst. Analog In
		Subst.	-100 ... 2000 °C
		Unit	°C, °F, K
	Pressure	Source	Probe, Subst. Analog In
		Subst.	600 ...15000 hPa
	Humidity	Subst.	Subst.: 0 ... 93.0 %vol
	Analog Out	Live Zero	0, 4 mA
		Output 1	Component: f.eks. NH ₃ , - -, p, T
			Range low: 0 ... 999999
			Range high: 0 ... 999999
			Cycle Out: No, Yes
		Output 2	Component: z. B. NH ₃ , - -, p, T
Range low: 0 ... 999999			
Range high: 0 ... 999999			
Cycle Out: No, Yes			
Output 3		Component: f.eks. NH ₃ , - -, p, T	
		Range low: 0 ... 999999	
		Range high: 0 ... 999999	
	Cycle Out: No, Yes		

Menuniveau		Forklaring	
	Analog In	Input 1 T	Unit: °C, K, °F
			Live Zero: 0, 2, 4 mA
			Range low: 0 ... 15000
			Range high: 0 ... 15000
		Input 2 p	Unit: hPa
			Range low: 0 ... 15000
	Range high: 0 ... 15000		
	Regress Funct.	Span	0.50 ... 1.99
		Zero	±999
	Ambient Temp.	Range	<ul style="list-style-type: none"> • 0 ... 50 °C • -10 ... 40 °C • -20 ... 30 °C • -30 ... 20 °C • -40 ... 10 °C
	t (Feed Test Gas)	Period	d (dage), kun hvis skyllekuvette er indeholdt
	Check Cycle	Period	0 ... 24 h
	Zero Adjust	Enable	Yes, No
Repet.		0 ... 24 h (kun GPP)	
t (purge)		0 ... 900 s; skylletid til koncentrationen af processgassen er nul.	
t (delay)		0 ... 1800 s; forsinkelse til gas trænger ind igen.	
Delta T		0 ... 999 °C; temperaturdifference hvor en nul-punktjustering udføres.	
Device	Serial Number	Head	-----
		Laser	-----
		AWE	-----
	Software Revision		<ul style="list-style-type: none"> ■ GMM700-X ■ XXXXXXX XXXX ■ GMM700/DSP ■ XXXXXXX XXXX

8.2.4 Menutræ Calibration



Menuniveau		Forklaring
Calibration		Kalibrering
Check Cycle	Start CCY (Check Cycle)	Kontrolcyklus til testformål fx efter vedligeholdelse
Zero Adjust	Start ZeroAdjust	Nulpunktberregning f.eks. ved ibrugtagning eller efter vedligeholdelsesarbejde vha. nulpunktsammenligningsstrækning Kun måleprobe GPP: Nulpunktberregning med måleudstyr på gaskanal Nulgas skal være forbundet med måleproben GPP. Kontrol af målekomponenter med testgas via en filterkasse
Zero Adj. Stack	Start ZeroAdjust	
Boxmeasuring	Start Meas.	
		Password (1234)

8.2.5 Menutræ Maintenance



Menuniveau		Forklaring
Maintenance		Vedligeholdelse
Maint. Mode	Mode: Off, On	Vedligeholdelsesdrift: tændt (on), slukket (off)
Adj. Opt. Align.	Opt. Alignment	Funktion til optisk tilpasning af sende-modtageenhed og reflektorenhed
Test Analog Out	AO 1: 4 mA	Test af analoge udgange
	AO 2: 4 mA	
	AO 3: 12.5 mA	
Test Analog In	AI 1: 0 mA	Test af analoge indgange
	AI 2: 0 mA	
	AI 3: 0 mA	
Test Relay	Relay 1: On (Off)	Test af relæudgange
	Relay 2: On (Off)	
	Relay 3 Off (On)	
Test Digital In	DI 1: Open	Test af digitale indgange
	DI 2: Open	
	DI 3: Open	
Push Diag	RS-232	Output af hele parametring via RS-232-serviceinterface
Reset system		Nystart af målesystem
Reset Parameter		Nulstilling af parametrene til fabriksindstilling ⚠ Alle indstillinger overskrives!

9 Vedligehold

9.1 Sikkerhed



FARE

Livsfare som følge af elektrisk stød

Når der arbejdes på udstyret med tændt spændingsforsyning, er der fare for at få elektrisk stød.

- ▶ Sikr, at spændingsforsyningen kan frakobles med en ledningsadskiller/ydelseskontakt iht. gældende standarder, før der arbejdes på udstyret.
- ▶ Kontrollér, at ledningsadskilleren er godt tilgængelig.
- ▶ Er ledningsadskilleren efter installationen vanskeligt tilgængelig eller ikke tilgængelig, når produktet skal tilsluttes, skal der ubetinget være en afbryderanordning til stede.
- ▶ Sluk altid for spændingsforsyningen, før der udføres arbejde på produktet.
- ▶ Spændingsforsyningen må kun aktiveres igen af autoriseret personale, når arbejdet er færdigt eller ifm. testformål eller kalibrering; dette arbejde skal udføres iht. de gyldige sikkerhedsbestemmelser.



FARE

Fare for kvæstelser som følge af elektrisk uheld

- **Hvis produktet skal åbnes i forbindelse med indstilling eller istandsættelse:**
 - ▶ Afbryd forinden produktet fra alle spændingskilder.
- **Hvis produktet skal være spændingsførende under arbejdet:**
 - ▶ Få dette arbejde udført af fagfolk, der er fortrolige med de mulige farer. Hvis interne dele fjernes eller åbnes, kan spændingsførende dele frilægges.
- **Hvis væske er trængt ind i produktets elektriske komponenter:**
 - ▶ Tag produktet ud af drift. Afbryd netspændingen et eksternt sted (f.eks. træk netkablet ud). Bed så producentens kundeservice eller tilsvarende instruerede fagfolk om at istandsætte produktet.
- **Hvis fareløs drift ikke mere er mulig med produktet:**
 - ▶ Tag produkt ud af drift. Sikr det mod ubeføjet ibrugtagning.
- Afbryd ikke jordforbindelserne inden for eller uden for produktet.



ADVARSEL

Kontakt med giftige gasser er forbundet med sundhedsfare

Modulerne og produkterne indeholder indesluttede, potentielt farlige gasser, der kan strømme ud, hvis der opstår en defekt eller en utæthed.

- ▶ Kontroller produktet/modulet med regelmæssige mellemrum for at finde ud af, hvordan pakningerne ser ud.
- ▶ Åbn altid kun produktet, når god udluftning er til stede, især når det formodes, at en af produktets komponenter er utæt.

**ADVARSEL****Fare for ætsning/forgiftning som følge af ætsende/giftige resterende stoffer/materialer på prøvegasberørende komponenter**

Når produktet er taget ud af drift eller afmonteret fra målekanalen, kan rester fra procesgassen evt. sidde fast på prøvegasberørende komponenter (f.eks. gasfilter, gasførende ledninger). Afhængigt af gasblandingen i kanalen kan disse rester være lugtfrie eller usynlige. Uden beskyttelsestøj kan en berøring af sådanne kontaminerede komponenter føre til alvorlige ætsninger eller forgiftninger.

- ▶ Træf egnede foranstaltninger, før arbejdet startes (f.eks. ved at bruge ansigtsbeskyttelse, beskyttelseshandsker og syrerestistent tøj).
- ▶ Skyl straks det pågældende sted med rent vand, hvis stoffet er kommet i kontakt med huden eller øjnene. Gå til læge.
- ▶ Dekontaminer alle kontaminerede komponenter efter afmonteringen iht. gældende forskrifter.

**VIGTIGT****Fare for skade på produktet på grund af for tidlig slukning af skylleluften**

Er produktet stadigvæk i gaskanalen, og skylleluften er slukket, kan varm og snavset gas føre til skader på produktet.

- ▶ Sluk ikke for skylleluftenheden, så længe måleudstyret endnu befinder sig i gaskanalen.

9.2 Vedligeholdelsesplan

**VIGTIGT**

Overholdes vedligeholdelsesintervallerne ikke, kan der opstå skader på produktet.

Tabel 10: Vedligeholdelsesintervaller

Inter- val ¹⁾	Vedligeholdelsesarbejde	Henvisning
1U	Kontroller, om måleværdierne i kontrolrummet er plausible.	se "Menutræ Diagnosis", Side 48
1M	Kontroller systemet visuelt	se "Visuel kontrol", Side 54
	Rengør vinduet.	se "Optiske overflader rengøres", Side 55
	Kontroller den optiske tilpasning	se "Optisk fintilpasning ved produktversioner til NH ₃ og HF-måling", Side 41 eller se "Optisk fintilpasning til produktversion for HCl- og CO-måling", Side 42
	Kontroller omgivelsestemperaturområdet.	se "Omgivelsestemperaturområder med referencukuvette", Side 78
	Kontroller skylleluftenheden og/eller rengør den.	se "Skylleluftenhed rengøres", Side 59 og skylleluftenhedens driftsvejledning
1Å	Kontroller referencegassens analysator	Gennemføres som regel af Endress+Hauser.

1) 1U = hver uge, 1M = hver måned, 1Å = hvert år

9.2.1 Vedligeholdelsesprotokol

Følgende data føres der protokol over:

- Vedligeholdelsestidspunkter
- Udført arbejde
- Særlige iagttagelser
- Behov for forbrugs- og reservedele

9.2.2 Forbrugs-, slid- og reservedele

Kontakt Endress+Hauser Service.

9.3 Forberedende arbejde

**BEMÆRK**

Måleudstyret melder fejl ifm. noget vedligeholdelsesarbejde

- ▶ Aktiver vedligeholdelsesfunktionen, før arbejdet startes.

**BEMÆRK**

- ▶ Sørg for god tilgængelighed til produktet, iht. gældende uheldsforebyggende forskrifter.
- ▶ Klarstilling af passende arbejdsstilladser/reposer.

9.4 Visuel kontrol

Alle produktkomponenter

- ▶ Kontroller huse for mekaniske beskadigelser.
- ▶ Kontroller og rengør huse for snavs.
- ▶ Kontroller alle ledninger for beskadigelser. Kontroller her ledningsgennemføringer for skuresteder og knæk.
- ▶ Kontroller, at alle slangeskrueforbindelser sidder fast.
- ▶ Kontroller, at alle elektriske tilslutninger er fri for korrosion og at de sidder fast.
- ▶ Kontroller, at jordledningerne er frie for korrosion.
- ▶ Kontroller flanger og forskruninger for korrekt montering.

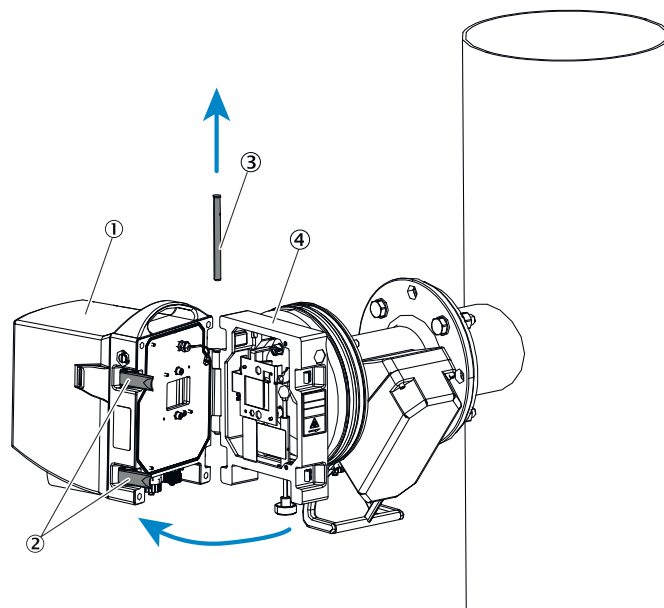
Styreenhed

- ▶ Kontroller for fugtighed uden for og inden i hus.
- ▶ Kontroller og rengør inspektionsrude for snavs.
- ▶ Kontroller LED-lamper.
- ▶ Hvis der konstateres skader på styreenheden (f.eks. svigt af LC- displayet): Kontakt Endress+Hauser Service.

Vejrbeskyttelseshætte

- ▶ Kontroller vejrbeskyttelseshættens tilstand udvendig og indvendig.

9.5 Sende-modtageenhed fjernes



Figur 29: Afmontering sende-modtageenhed

- ① Sende-modtageenhed
- ② Lynlukkere
- ③ Hængselbolt
- ④ Produktflange

Trin

1. Sluk for produktet.
2. Åbn huset på sende-modtageenheden ved at løsne lynlukkere.
3. Anbring omgående afdækningen på åbningen til produktflangen.
4. Løsn hængslet mellem sende-modtageenheden og produktflangen ved at trække hængebolten ud (i pilens retning).
5. Fjern sende-modtageenheden forsigtigt.
6. Anbring sende-modtageenheden et sikkert sted, hvor den er beskyttet mod vejr og vind samt støv.

9.6 Optiske overflader rengøres



FORSIGTIG

Prøvegasser kan føre til kvæstelser, når der arbejdes på produktet.

- ▶ Læs sikkerhedsoplysningerne i kapitlet "Ibrugtagning", før arbejdet startes.



VIGTIGT

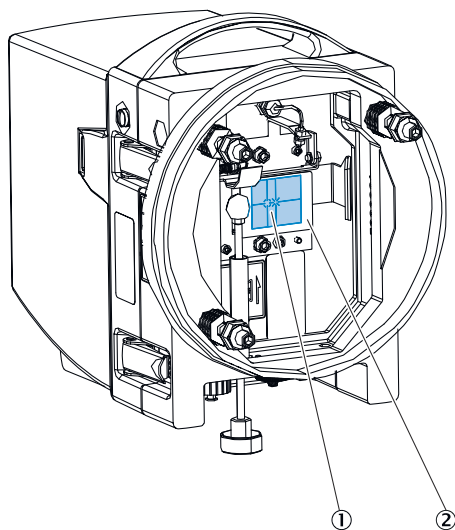
- ▶ Brug ikke rengøringsmidler. Rester kan føre til forkerte måleresultater.

Materiale, der er brug for

- Speciel optikklud
- Afmineraliseret vand

9.6.1 Optisk overflade på sende-modtageenhed rengøres

Sende-modtageenhed



Figur 30: Optisk overflade på sende-modtageenhed

- ① Optisk overflade
- ② Targetholder

Trin

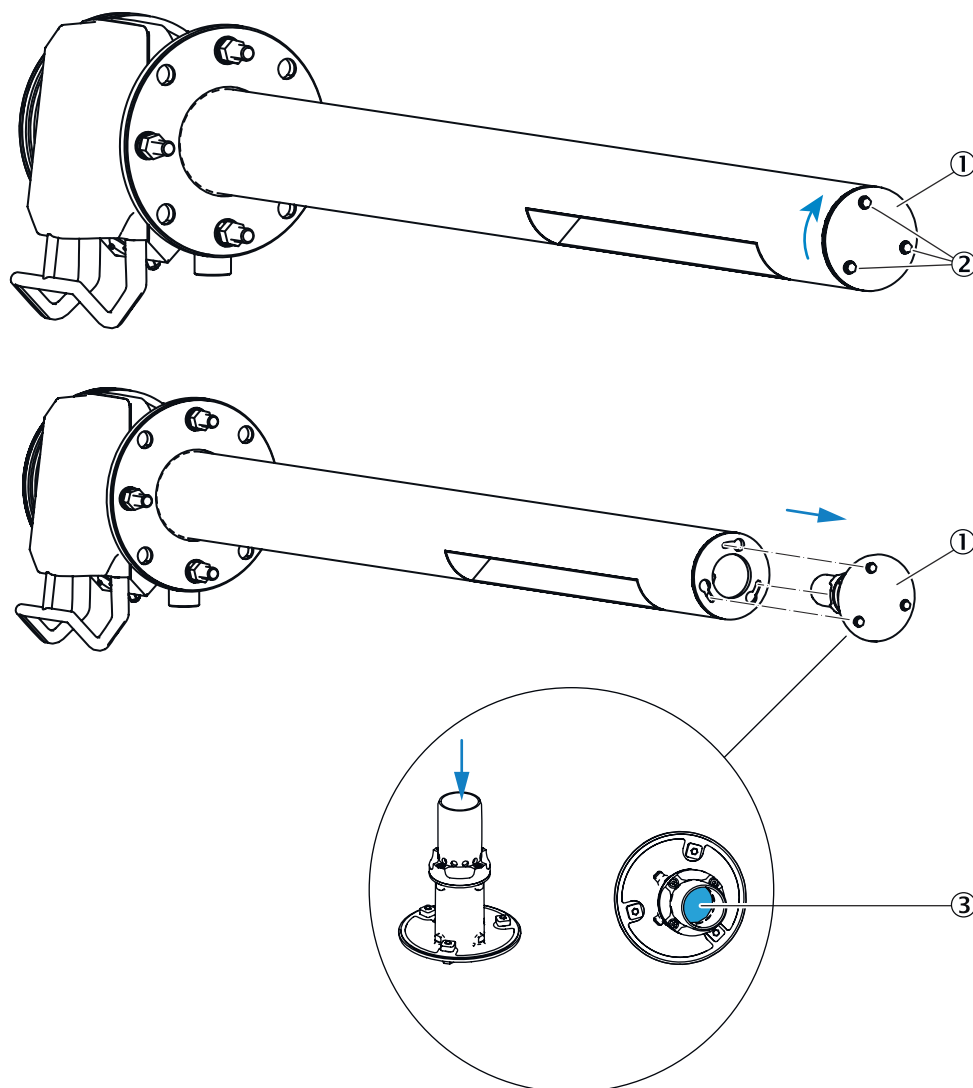
1. Sluk for produktet.
2. Åbn huset til sende-modtageenheden ved at løsne lynlukkerne og sving det op.
3. Klap target opad. Kontroller den underliggende, optiske overflade for snavs.
4. Efter behov: Rengør den optiske overflade med en speciel optikkuld og afmineraliseret vand.
5. Luk huset igen, så snart rengøringen er færdig, for at beskytte den rengjorte, optiske overflade mod fugtighed og støv.

9.6.2 Optisk overflade rengøres på måleprobe GMP



VIGTIGT

- Brug ikke rengøringsmidler. Rester kan føre til forkerte måleresultater.



Figur 31: Optisk overflade på måleprobe GMP

- ① Probelåg
- ② Skruer
- ③ Optisk overflade

Trin

1. Luk for produktet. Lad måleproben afkøle til stuetemperatur.
2. Løsn skruerne på probelåget.
3. Løsn probelåget ved at dreje bajonetlåsen til højre og tag det ud.
4. Pust den optiske overflade ren med trykluft.
5. Efter behov: Rengør den optiske overflade med en special optikklud og afmineraliseret vand.
6. Sæt probelåget i igen. Drej helt til venstre.
7. Spænd skruerne på probelåget.

9.6.3 Optisk overflade rengøres på måleprobe GPP



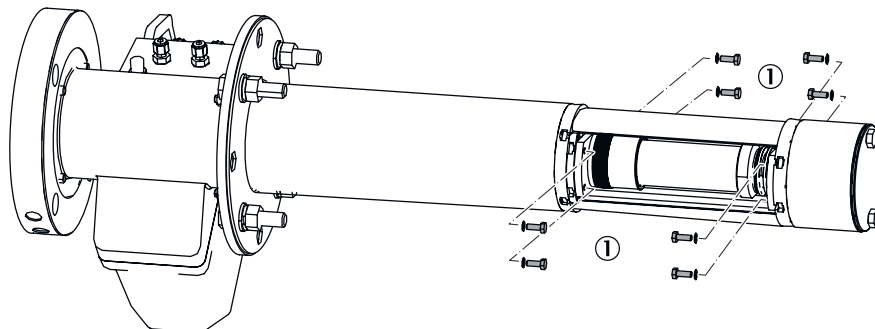
VIGTIGT

- Brug ikke rengøringsmidler. Rester kan føre til forkerte måleresultater.

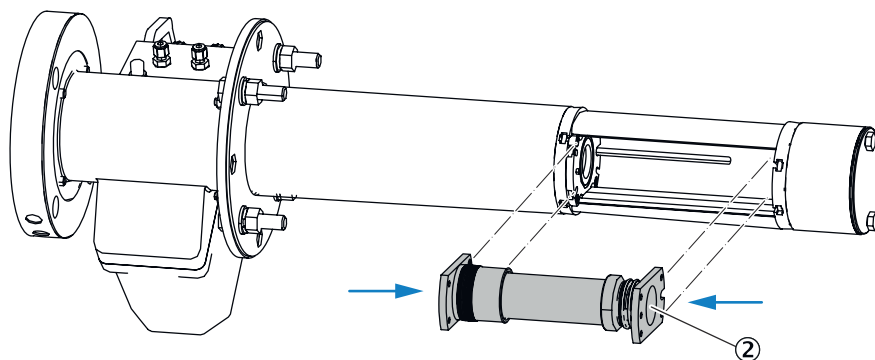
Trin

1. Luk for produktet. Lad måleprobe afkøle til stuetemperatur.

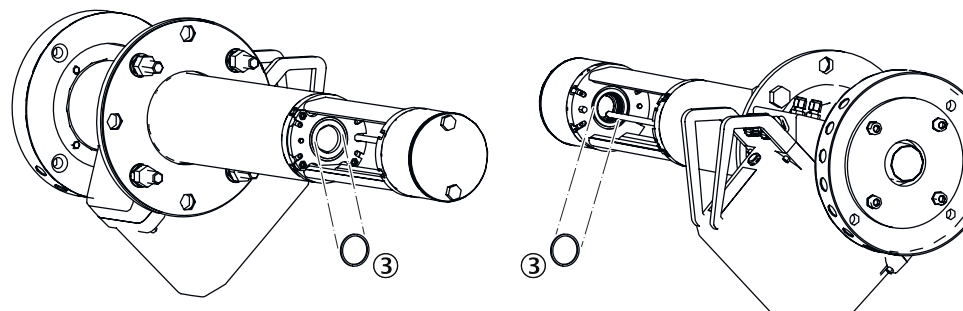
2. Tag 8 skruer ① ud af filterelementet.



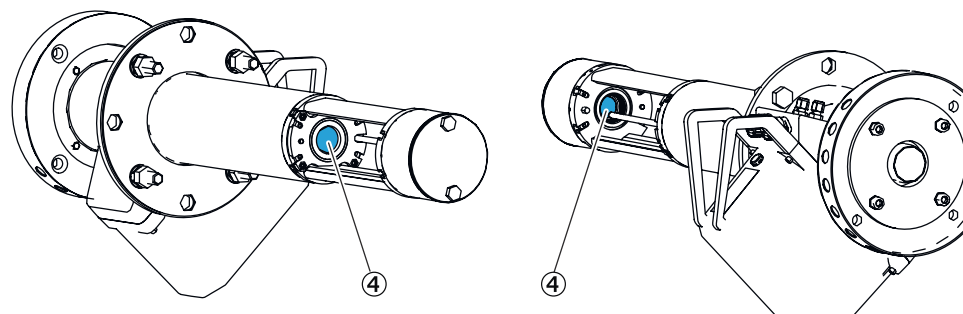
3. Tryk filterelementet ② sammen og tag det ud.



4. Fjern pakningerne ③ foroven og forneden. Sikr, at alle rester er fjernet.



5. Pust de optiske overflader ④ rene med trykluft foroven og forneden.



6. Efter behov: Rengør de optiske overflader med en speciel optikklud og afmineraliseret vand.
 7. Læg nye pakninger i foroven for forneden.
 8. Tryk filterelementet forsigtigt sammen og skub det forsigtigt ind. Kontroller, at pakningerne ikke beskadiges.
 9. Drej 8 skruer i på filterelementet og spænd dem.

9.7 Styreenhed rengøres

Produktet arbejder vedligeholdelsesfrit i kørende drift.

Afhængigt af brugsstedet kan det være nødvendigt at gennemføre følgende forebyggende vedligeholdelsesarbejde på produktet med regelmæssige tidsintervaller:

Tabel 11: Vedligeholdelsesarbejde

Vedligeholdelsesarbejde	Interval	Skal gennemføres af
Hus og betjeningsfelt rengøres.	Rengøringsinterval afhænger af omgivelsesbetingelser og klima	Specialiseret personale
Forskrutninger og stikforbindelser kontrolleres.	Afhængigt af brugssted eller driftsmæssige bestemmelser	Autoriseret elektriker (elektriker eller personer med lignende uddannelse)

9.8 Skylleluftenhed rengøres



BEMÆRK

Informationer om skylleluftenheden findes i driftsvejledningen til skylleluftenheden (SLV4).

10 Afhjælpning af fejl

10.1 Sikkerhed



FARE

Vigtige henvisninger vedr. sikker håndtering med GM700 sende-modtageenhed ved produktversion med HF-måling

Er produktet udstyret med softwareversioner, der er ældre end 9105060_Yeko, kan laserstrålingen være større.

- ▶ Laserklasse 1 fra IEC 60825-1:2014-5: Brug kun produktsoftware 9105060_YEKO eller nyere software-version.
- ▶ Før der arbejdes på sende-modtageenheden, skal der træffes egnede beskyttelsesarrangementer for at beskytte udenforstående personer mod laserstrålerne.
- ▶ Når sende-modtageenheden eller reflektoren klappes op, må blikket aldrig rettes direkte ind i udgangslinsen.
- ▶ Brug altid laserbeskyttelsesbriller eller sluk for produktet, før vedligeholdelsesarbejde udføres.
- ▶ Overhold nationale grænseværdier og standarder om arbejdsbeskyttelse.



ADVARSEL

Kontakt med giftige gasser er forbundet med sundhedsfare

Modulerne og produkterne indeholder indesluttede, potentielt farlige gasser, der kan strømme ud, hvis der opstår en defekt eller en utæthed.

- ▶ Kontroller produktet/modulet med regelmæssige mellemrum for at finde ud af, hvordan pakningerne ser ud.
- ▶ Åbn altid kun produktet, når god udluftning er til stede, især når det formodes, at en af produktets komponenter er utæt.



FARE

Fare som følge af elektrisk spænding

Ledninger i komponentgrupperne til målesystemet fører spændinger, der kan føre til alvorlige kvæstelser i form af elektrisk chok, hvis man kommer i direkte kontakt med dem.

- ▶ Sluk for energiforsyningen til de pågældende komponentgrupper og ledninger (alle poler), før der udføres installations-, vedligeholdelses- og reparationsarbejde.



ADVARSEL

Fare for ætsning/forgiftning som følge af ætsende/giftige resterende stoffer/materialer på prøvegasserberørende komponenter

Når produktet er taget ud af drift eller afmonteret fra målekanalen, kan rester fra procesgassen evt. sidde fast på prøvegasserberørende komponenter (f.eks. gasfilter, gasførende ledninger). Afhængigt af gasblandingen i kanalen kan disse rester være lugtfrie eller usynlige. Uden beskyttelsestøj kan en berøring af sådanne kontaminerede komponenter føre til alvorlige ætsninger eller forgiftninger.

- ▶ Træf egnede foranstaltninger, før arbejdet startes (f.eks. ved at bruge ansigtsbeskyttelse, beskyttelseshandsker og syrerestistent tøj).
- ▶ Skyl straks det pågældende sted med rent vand, hvis stoffet er kommet i kontakt med huden eller øjnene. Gå til læge.
- ▶ Dekontaminer alle kontaminerede komponenter efter afmonteringen iht. gældende forskrifter.

**FORSIGTIG**

Sikkerhed ifm. afmontering af sende-modtageenheden med monteret måleprobe fra gaskanal

- ▶ Sikker udtrækning af måleprobe fra gaskanal kræver:
 - En sikker arbejdsplatform på målestedet
 - Frirum på arbejdsplatformen til at trække måleprobe ud (overhold mål på sende-modtageenhed og måleprobe)
 - Mindst 2 personer
 - Personligt beskyttelsesudstyr iht. anlæggets forskrifter
 - Rengøringsmateriale (klud/børste) til at rengøre måleproben, når der trækkes groft snavs ud
 - Beskyttelseskappe til procesflangen på kanalen
 - Egnede støtteanordning for at kunne stille sende-modtageenheden med monteret måleprobe og tilsluttede stikforbindelser, der rager ud på undersiden, sikkert på gulvet, uden at noget beskadiges.
 - Som alternativ kan man især bruge vinkelflanger som holder under vedligeholdelsesarbejdet, der evt. blev brugt under ibrugtagningen. Høje prøvegastemperaturer eller trange pladsforhold (kanalisolering) kan dog begrænse brugen af vinkelflanger.
 - Afklaring af istandsættelsesarbejdet og den dermed forbundede afbrydelse af målingen med de personer, der er ansvarlige for anlæggets drift.

10.2 Overvågnings- og diagnosesystem

Produktet råder over et integreret system, der sikrer en konstant overvågning af sende-modtageenheden og af styreenheden. Konstateres afvigelser fra den normale tilstand, produceres tilsvarende meldinger, som fastholdes i produkternes protokoller til senere analyse. Her skelnes der mellem advarsels- og forstyrrelsesmeldinger på begge systemkomponenter afhængigt af de forventede følger:

Betydning advarselmeldinger

- Måleresultater påvirkes (endnu) ikke umiddelbart af en afvigende systemtilstand.
- Dog skal årsagen eller årsagerne registreres og afhjælpes f.eks. ved at træffe vedligeholdelsesforanstaltninger for at undgå efterfølgende fejl eller produktskader.

Betydning af forstyrrelsesmeldinger

- Måledriften er ikke mere mulig eller er ikke mere mulig på en pålidelig måde.

**BEMÆRK**

Advarsels- og forstyrrelsesmeldinger gemmes i den indbyggede meldingshukommelse til styreenheden.

10.3 Produkt fungerer ikke

Tabel 12: Produkt fungerer ikke

Mulig årsag	Forholdsregel
Energiforsyning er ikke tilsluttet.	Kontroller netledninger og forbindelser.
Netforsyning er afbrudt.	Kontroller netforsyning (f.eks. stikdåse, ekstern afbrydeanordning).
Interne driftstemperaturer er ikke korrekte.	Kontroller, om der findes passende fejlmeldinger.
Intern software fungerer ikke.	Kan kun ske ved komplekse, interne fejl eller efter stærke, udvendige påvirkninger (f.eks. stærk elektromagnetisk fejlimpuls). Sluk for produktet. Tænd igen efter et par sekunder.

10.4 Afhjælpning af fejl på styreenhed

Tabel 13: Mulige årsager og afhjælpning

Forstyrrelse	Mulig årsag	Afhjælpning
LED Malfuction blinker, (evt. lyser LED-Warning)	Mulige årsager angives i form af klartekst-fejlmeldinger.	<ol style="list-style-type: none"> 1. Udløs diagnosefunktionen ved at trykke på tasten diag. 2. Hent menuen Malfuction (eller Warning) frem. 3. Kontroller angivet forstyrrelse og afhjælp den.
Styreenhed viser ingen reaktion.	Forsyningsspænding er ikke indstillet rigtigt.	<ol style="list-style-type: none"> 1. Kontroller indstillet forsyningsspænding. 2. Skift evt. sikringen.
	Energiforsyning på styreenhed er fejlbehæftet	<ol style="list-style-type: none"> 1. Opret energiforsyningen på anlægget. 2. Kontroller tilslutningerne på systemkomponenterne og tilslut evt. igen.
	Sikring defekt	<ol style="list-style-type: none"> 1. Kontroller sikringen i styreenheden. 2. Skift evt. sikringen.
	Årsag kan ikke findes.	<ol style="list-style-type: none"> 1. Afbryd alle systemkomponenterne fra spændingsforsyningen. Tilslut dem en ad gangen igen. 2. Kontroller CAN-bus-ledningen fra styreenhed til sende-modtageenhed eller til tilslutningsenhed.
	Forstyrrelse opstår igen.	<ol style="list-style-type: none"> 1. Skift den sidst forbundede komponent. Konsulter Endress+Hauser Service.
	24-V-/5-V-forsyning defekt	<ol style="list-style-type: none"> 1. Kontroller 24-V-/5-V-forsyningen. 2. Skift styreenheden eller printpladen. 3. Kontakt Endress+Hauser Service.
Output på display: Corrupt Parameters: Reset Memory	Inkonsistente data registreret i parameterhukommelse	<ol style="list-style-type: none"> 1. Tryk på Enter. ✓ En systemnystart gennemføres. Dermed nulstilles parametrene til fabriksindstilling. 2. Foretag evt. en individuel parametring. 3. Fremkommer fejlmeldingen igen: Skift styreenheden. 4. Kontakt Endress+Hauser Service.

10.4.1 Kommunikationsfejl mellem styreenhed og modtager

Fejlmelding: "Sensor Communication"

Modtageren sender hele tiden data til styreenheden, modtages der ingenting dér, gennemføres automatisk en fejlmelding.

Kontroller følgende forbindelser:

- 1 Styreenhed -> modtager.
- 2 Kabeltilslutning på stikklemmen i styreenheden.
- 3 Kabel til modtager.
- 4 Udvendig stikforbindelse på modtager.
- 5 Indvendig stikforbindelse i modtager.

10.5 Fejlmeldinger

Tabel 14: Fejlmelding

Melding	Beskrivelse	Afhjælpning
System		
DSP: BOOT ERROR DSP...Digital Signal Processor	Fejl under startproces	<ul style="list-style-type: none"> ▶ Start produkt igen. <ul style="list-style-type: none"> - Aktiver vedligeholdelse med maint tast. - Udløs menu Reset System eller - Sluk for produkt og tænd for det igen. ▶ Kontakt Endress+Hauser Service, hvis det ikke fungerer.

Melding	Beskrivelse	Afhjælpning
DSP: INV PARA	Inkompatibel software (sende-modtageenhed) Indtastning af ugyldige værdier	<ul style="list-style-type: none"> ▶ Kontroller software-version; kontakt evt. service. ▶ Korriger forkerte værdier.
DSP: NO RESP	Kommunikationsproblem med elektronik (sende-modtageenhed).	<ul style="list-style-type: none"> ▶ Start produkt igen; se ovenfor. ▶ Kontakt Endress+Hauser Service, hvis det ikke fungerer.
EEPROM: CONTROL	Ugyldige parametre til mikrocontroller (sende-modtageenhed).	<ul style="list-style-type: none"> ▶ Start produkt igen; se ovenfor. ▶ Kontakt Endress+Hauser Service, hvis det ikke fungerer.
EEPROM: LASER	Ugyldige parametre til laser	<ul style="list-style-type: none"> ▶ Start produkt igen; se ovenfor. ▶ Kontakt Endress+Hauser Service, hvis det ikke fungerer.
FIT: DIV BY 0	Fejl under signalanalyse: <ul style="list-style-type: none"> • Forkerte parameterværdier • Hardware defekt 	<ul style="list-style-type: none"> ▶ Kontroller og korriger evt. parametre measuring distance, substitute til temperature og pressure. ▶ Start produkt igen; se ovenfor. ▶ Kontakt Endress+Hauser Service, hvis det ikke fungerer.
FIT: NO CONV	Fejl under signalanalyse: <ul style="list-style-type: none"> • Forkerte parameterværdier • Hardware defekt 	<ul style="list-style-type: none"> ▶ Kontroller parametre measuring distance, substitute til temperature og pressure. ▶ Øg parameter Average. ▶ ⚠ Pas på, disse parametre må kun ændres af instrueret personale. ▶ Start produkt igen; se ovenfor. ▶ Kontakt Endress+Hauser Service, hvis det ikke fungerer.
FIT: S MATRIX	Fejl under signalanalyse: <ul style="list-style-type: none"> • Forkerte parameterværdier • Hardware defekt 	<ul style="list-style-type: none"> ▶ Kontroller og korriger evt. parametre measuring distance, substitute til temperature og pressure. ▶ Start produkt igen; se ovenfor. ▶ Kontakt Endress+Hauser Service, hvis det ikke fungerer.
Incompatible device	Inkompatibel software (sende-modtageenhed)	<ul style="list-style-type: none"> ▶ Kontroller software-version. ▶ Kontakt Endress+Hauser Service.
INIT: NO LINE	Inkompatibel software (sende-modtageenhed)	<ul style="list-style-type: none"> ▶ Start produkt igen; se ovenfor. ▶ Kontakt Endress+Hauser Service, hvis det ikke fungerer.
LD: PELT ERROR LD...laser diode	Temperaturmåling af Peltier-element defekt: <ul style="list-style-type: none"> ▶ Muligt hardware-defekt 	<ul style="list-style-type: none"> ▶ Start produkt igen; se ovenfor. ▶ Kontakt Endress+Hauser Service, hvis det ikke fungerer.
LD: TEMP ERROR	Justering af laserbølgelængde uden for tilladt område. <ul style="list-style-type: none"> ▶ Absorptionlinje "tabt" ▶ Laserdiode defekt 	<ul style="list-style-type: none"> ▶ Start produkt igen; se ovenfor. ▶ Kontakt Endress+Hauser Service, hvis det ikke fungerer.
MEAS: M PLAUS	Måleresultater fra målekanal ikke plausible: <ul style="list-style-type: none"> ▶ Forkerte parameterværdier ▶ Kraftig signal interferens ▶ Hardware-defekt 	<ul style="list-style-type: none"> ▶ Kontroller parametre measuring distance, substitute til temperature og pressure. ▶ Øg parameter Average. ▶ ⚠ Pas på, disse parametre må kun ændres af instrueret personale. ▶ Start produkt igen; se ovenfor. ▶ Kontakt Endress+Hauser Service, hvis det ikke fungerer.
MEAS: R PLAUS	Måleresultater fra målekanal ikke plausible: <ul style="list-style-type: none"> ▶ Forkerte parameterværdier ▶ Kraftig signal interferens ▶ Hardware-defekt 	<ul style="list-style-type: none"> ▶ Start produkt igen; se ovenfor. ▶ Kontakt Endress+Hauser Service, hvis det ikke fungerer.
MEAS: REF CONC	Gaskoncentration for lille i referencekuvette	<ul style="list-style-type: none"> ▶ Erstat referencekuvette. ▶ Kontakt Endress+Hauser Service.
Sensor communication	Sende-modtageenhed er ikke forbundet korrekt.	▶ Kontroller CAN-forbindelse og reparer den evt.
SIG: DARK VALUE	Mørkeværdier fra modtageelement for høj: <ul style="list-style-type: none"> ▶ Muligt hardware-defekt 	▶ Kontakt Endress+Hauser Service.
SIG: K HIGH	Signal fra målekanal for høj	▶ Kontakt Endress+Hauser Service.
SIG: K LOW	Signal fra målekanal for lille	▶ Kontakt Endress+Hauser Service.
SIG: M HIGH	Signal fra målekanal for høj	▶ Kontakt Endress+Hauser Service.

Melding	Beskrivelse	Afhjælpning
SIG: M LOW	Signal fra målekanal for lille: <ul style="list-style-type: none"> ▶ Optiske overflader (forvindue) på sende-modtageenheden eller reflektoren er snavset ▶ Tilpasning af den optiske akse for unøjagtig ▶ Hardware-defekt 	<ul style="list-style-type: none"> ▶ Rengør forvinduet, afsnit 9.6.1. ▶ Kontroller optisk tilpasning og korriger efter behov, afsnit 7.9 og se "Optisk fintilpasning til produktversion for HCl- og CO-måling", Side 42. ▶ Kontakt Endress+Hauser Service, hvis det ikke fungerer.
SIG: R HIGH	Signal fra referencekanal for høj	▶ Kontakt Endress+Hauser Service.
SIG: R LOW	Signal fra referencekanal for lille	▶ Kontakt Endress+Hauser Service.
Nulgasmåling ved NH ₃		
Z MEAS: RANGE	Ikke tilladte resultater under nulgasmåling: <ul style="list-style-type: none"> ▶ Nulgas mangler. ▶ Optiske grænseflader (forvindue) på sende-modtageenheden eller reflektoren er snavset. ▶ Tilpasning af den optiske akse for unøjagtig 	<ul style="list-style-type: none"> ▶ Kontroller nulgasforsyning og reparer den evt. ▶ Rengør forvinduet, afsnit 9.6.1. ▶ Kontroller optisk tilpasning og korriger efter behov, afsnit 7.9 og se "Optisk fintilpasning til produktversion for HCl- og CO-måling", Side 42.
Sensor communication???	Kommunikationsforstyrrelse mellem styreenhed og GM700 sende-modtageenhed	Kontroller forbindelser: <ul style="list-style-type: none"> ▶ Styreenhed - sende-modtageenhed ▶ Ledninger til sende-modtageenhed ▶ Udvendige stikforbindelser på sende-modtageenhed ▶ Indvendige stikforbindelser på sende-modtageenhed

**BEMÆRK**

Denne tabel indeholder også løsningsforslag, der kun kan gennemføres af specielt instrueret personale.

10.6 Advarselsmeldinger

Tabel 15: Advarselsmeldinger

Melding	Beskrivelse	Afhjælpning
FEED TEST GAS	Ingen tydelig prøvegaskoncentration (se interval).	▶ Tilføj testgas. (GMK)
FIT: LINEPOS	Afvigelse fra absorptionslinjens position: <ul style="list-style-type: none"> ▶ Linje under start ikke tilpasset godt 	<ul style="list-style-type: none"> ▶ Vent, til advarselsmelding forsvinder efter et par minutter. ▶ Start produkt igen. <ul style="list-style-type: none"> - Aktiver vedligeholdelsesdrift med maint tast. - Udløs menupunkt Reset System eller - Sluk produkt og tænd det igen. ▶ Kontakt Endress+Hauser Service, hvis det ikke fungerer.
MEAS: REF CONC (kun ifm. produkt med lukket kuvette)	Gaskoncentration for lille i referencekuvette; måling er dog mulig	▶ Planlæg og forbered udskiftning af referencekuvette.
DEV: TEMP	Optik på sende-modtageenhed er uden for det tilladte temperaturområde: <ul style="list-style-type: none"> ▶ Opvarmningsfase efter tænding ▶ Omgivelsestemperatur for høj 	<ul style="list-style-type: none"> ▶ Vent, til temperaturen har stabiliseret sig. ▶ Vælg andet omgivelsestemperaturområde. ▶ Køl produkt.

10.7 Utilstrækkelig skylleluftforsyning sættes i stand

**BEMÆRK**

Informationer om skylleluftenheden findes i driftsvejledningen til skylleluftenheden (SLV4).

10.8 Korrosion på flange

Tabel 16: Mulig årsag og afhjælpning

Mulig fejl	Mulig årsag	Afhjælpning
Korrosion på flange	Uegnede materialer	▶ Kontroller projektering.

11 Nedlukning

11.1 Sikkerhed

Nødvendigt fagligt kendskab



VIGTIGT

- Du skal råde over principielt kendskab til produktet.
- Du skal kende forholdene på stedet, især de mulige farer, der er forbundet med gasserne (varme/sundhedsfarlige) i gaskanalen.
- Du er i stand til at erkende og undgå farer som følge af evt. udstrømmende gasser.

Hvis et af disse punkter **ikke** er opfyldt:

- ▶ Kontakt Endress+Hauser-Service eller den lokale Endress+Hauser- repræsentation.
-

Gas



FARE

Fare som følge af udstrømmende gas, når sende-modtageenheden svinges op

Overtryk i gaskanalen kan medføre, at varme og/eller sundhedsfarlige gasser strømmer ud, når sende-modtageenheden svinges op.

- ▶ Træf egnede sikkerhedsforanstaltninger. Sving først herefter sende-modtageenheden op.
 - ▶ Stil armen på skylleluftforsatsen på "Close".
-



FARE

Livsfare hvis varme og giftige gasser siver ud

Når der arbejdes på gaskanalen, kan varm og/eller sundhedsfarlig gas strømme ud, afhængigt af anlæggets betingelser.

- ▶ Arbejde på gaskanalen må kun udføres af fagfolk, der som følge af deres faglige uddannelse og kendskab samt kendskab til de gældende bestemmelser er i stand til at vurdere det arbejde, disse har fået overdraget, og erkende farer.
-

Varm måleprobe



FORSIGTIG

Berøring af den varme måleprobe er forbundet med fare for forbrænding

Er der høje temperaturer i målegaskanalen, forbliver den udtagede måleprobe varm i længere tid.

- ▶ Brug beskyttelsesdragt, når der arbejdes på den varme måleprobe.
 - ▶ En hurtigere afkøling af måleproben kan nås ved at sørge for, at skylleluftforsyningen fortsætter med at være tændt.
-

Maskinskade



VIGTIGT

Fare for skade på produktet på grund af for tidlig slukning af skylleluften

Er måleudstyret stadigvæk monteret i gaskanalen, og slukkes skylleluften, kan varm og snavset gas føre til produktskader.

- ▶ Sluk ikke for skylleluftenheden, så længe måleudstyret endnu befinder sig i gaskanalen.
-

11.2 Produkt afmonteres



FORSIGTIG

Sikkerhed ifm. afmontering af sende-modtageenheden med monteret måleprobe fra gaskanal

- ▶ Sikker udtrækning af måleprobe fra gaskanal kræver:
 - En sikker arbejdsplatform på målestedet
 - Frirum på arbejdsplatformen til at trække måleprobe ud (overhold mål på sende-modtageenhed og måleprobe)
 - Mindst 2 personer
 - Personligt beskyttelsesudstyr iht. anlæggets forskrifter
 - Rengøringsmateriale (klud/børste) til at rengøre måleproben, når der trækkes groft snavs ud
 - Beskyttelseskappe til procesflangen på kanalen
 - Egnede støtteanordning for at kunne stille sende-modtageenheden med monteret måleprobe og tilsluttede stikforbindelser, der rager ud på undersiden, sikkert på gulvet, uden at noget beskadiges.
 - Som alternativ kan man især bruge vinkelflanger som holder under vedligeholdelsesarbejdet, der evt. blev brugt under ibrugtagningen. Høje prøvegastemperaturer eller trange pladsforhold (kanalisolering) kan dog begrænse brugen af vinkelflanger.
 - Afklaring af istandsættelsesarbejdet og den dermed forbundede afbrydelse af målingen med de personer, der er ansvarlige for anlæggets drift.



BEMÆRK

Lynlukkere på sende-modtageenhed på målekanal

- Hvis måleprobe GMP bruges: Åbn ikke lynlukkere.
- Hvis måleproben GPP bruges, og/eller hvis der er undertryk i målegaskanalen: Lynlukkere kan åbnes.

Materiale, der er brug for	Bruges til
Personligt beskyttelsesudstyr	Beskytter, når der arbejdes på skorstenen eller ifm. varme eller skrappe prøvegasser
Vinkelflange eller anden egnet afstøtning	Til sikker fralægning af sende-modtageenhed med monteret måleprobe og fastskruede ledninger
Flange låg	Flangens afdækning
Børste, rengøringsklud	Rengøring af måleprobe

Måleudstyr afmonteres

Trin

1. Fjern vejrbeskyttelseshætte, hvis til stede.
2. Løsn låsetyler på de tre stikforbindelser på undersiden af sende-modtageenhed og træk stikforbindelser af.
3. Løsn kabelklemme til jordledning og træk ledning af.
4. Sluk for skylleluftforsyning. Fjern skylleluftslange.
5. Lad måleprobe afkøle i ca. 30 minutter
6. Fjern sende-modtageenhed. [se "Sende-modtageenhed fjernes", Side 55.](#)
7. Skru flangeforsats af på flange. Træk måleprobe ud og læg den fra..
8. Luk flange på gaskanal med et låg.
9. Rengør måleprobe iht. alle beskyttelsesforanstaltninger.

Information om opbevaring

[se "Opbevaring", Side 17.](#)

11.3 Produkt, der skal repareres, gøres færdigt til forsendelse

Før forsendelsen:

- ▶ Kontakt din lokale Endress-Hauser repræsentation.
- ▶ Din Endress-Hauser-repræsentation rådgiver dig gerne, om det defekte produkt kan repareres på stedet, eller om det er bedre at sende produktet til reparation.
- ▶ Sendes produktet til Endress-Hauser, skal følgende overholdes:
 - Fast reparationsbeløb (for arbejdstid og pris)
 - Sikring ifm. transport
 - Reserveprodukter eller fornyet ibrugtagning af produktet gennemføres af Endress-Hauser-Service



VIGTIGT

Rigtig forberedelse af produkt til returnering

- ▶ Rengør alle produktkomponenter.
- ▶ Brug original emballage til transport.
- ▶ Udfyld ufarlighedserklæring og returneringsformular og læg den ned i emballagen (et synligt sted).

Uden ufarlighedserklæring gennemføres enten en ekstern rengøring af produktet, som betales af kunden, eller modtagelsen nægtes.

Produkt rengøres før returnering

Forudsætning: Produkt gøres spændingsfri.



VIGTIGT

Luk huset før rengøringen, så væske ikke kan trænge ind.

Overflader og medieberørende dele rengøres:

- ▶ Løst snavs fjernes med trykluft.
- ▶ Fastsiddende snavs fjernes med mildt sæbevand og en blød klud.



BEMÆRK

Rengøringsmidler, der ikke må bruges

- Højtryksrensere
- Mekaniske eller kemisk aggressive rengøringsmidler

- ▶ Optiske overflader rengøres.

11.4 Miljøvenlig bortskaffelse

Produktet kan bortskaffes som industriskrot.



VIGTIGT

- ▶ Overhold altid de til enhver tid gældende lokale bestemmelser mht. bortskaffelse af industriskrot.



ADVARSEL

Bortskaffelse af komponentgrupper, der indeholder miljøskadelige reststoffer

Følgende komponentgrupper kan indeholde stoffer, der skal bortskaffes separat:

- Elektronik: Kondensatorer, akkumulatorer, batterier
- Display: LC-displayets væske

12 Tekniske data

12.1 System GM700

Tabel 17: Tekniske data System GM700

Beskrivelse	In-situ-gasanalysator til emissionsovervågning og procesmåling
Målestørrelser	NH ₃ , HF, HCl, H ₂ O, CO
Egnethedsprøvede målestørrelser	HF
Måleprincipper	Diodelaser-spektroskopi (TDLS)
Måleområder	<p>NH₃ til 20 vol.-% H₂O:</p> <ul style="list-style-type: none"> 0 ... 25 ppm / 0 ... 4.000 ppm <p>NH₃ høj fugt til 40 vol.-% H₂O:</p> <ul style="list-style-type: none"> 0 ... 25 ppm / 0 ... 100 ppm <p>HF:</p> <ul style="list-style-type: none"> 0 ... 3 ppm / 0 ... 2.000 ppm¹⁾ <p>HCl:</p> <ul style="list-style-type: none"> 0 ... 7,5 ppm / 0 ... 3.000 ppm¹⁾ <p>CO:</p> <ul style="list-style-type: none"> 0 ... 100 ppm / 0 ... 30.000 ppm <p>Måleområder refererer til 1 m måleafstand. Måleområder afhænger af applikation og produktudførelse</p>
Dual-måleområder	<p>HCl / H₂O:</p> <ul style="list-style-type: none"> 0 ... 7,5 ppm / 0 ... 3.000 ppm (HCl)¹⁾ 0 ... 50 vol.-% / 0 ... 100 vol.-% (H₂O) <p>NH₃ / H₂O (op til 20 vol.-%):</p> <ul style="list-style-type: none"> 0 ... 25 ppm / 0 ... 4.000 ppm (NH₃) 0 ... 20 vol.-% / 0 ... 20 vol.-% (H₂O) <p>NH₃ / H₂O høj fugt (op til 40 vol.-%):</p> <ul style="list-style-type: none"> 0 ... 25 ppm / 0 ... 100 ppm (NH₃) 0 ... 40 vol.-% / 0 ... 40 vol.-% (H₂O høj fugt) <p>Måleområder refererer til 1 m måleafstand. Måleområder afhænger af applikation og produktkonfiguration</p>
Indstillingstid (t₉₀)	<p>Standard:</p> <ul style="list-style-type: none"> 1 ... 360 s Indstillelig, forindstillet til 4 s <p>HF-måling:</p> <ul style="list-style-type: none"> 1 ... 180 s Indstillelig, forindstillet til 4 s, egnethedsprøvet iht. EN 15267
Nøjagtighed	<p>Nulpunkt:</p> <ul style="list-style-type: none"> ≤ ±2 %, i forhold til måleområdet slutværdi <p>Sensibilitet:</p> <ul style="list-style-type: none"> ≤ ±2 %, i vedligeholdelsesinterval (6 måneder), i forhold til måleområdet slutværdi
Brug	Indvendige rum og ude i det fri
Høj beliggenhed	maks. 2.000 m (over normalnul)
Omgivelsestemperatur	-40 °C ... +50 °C, afhængigt af parametring; temperaturskift maks. 50 °C absolut, temperaturskift maks. ±10 °C/h
Opbevaringstemperatur	-40 °C ... +55 °C
Omgivelsesfugtighed	≤ 95 % relativ fugt, ikke kondenserende
Elektrisk sikkerhed	CE

Overspændingskategori	II
Forureningsgrad	2
Montering	Monteringsflange, DN125, PN6 Monteringsflange, ANSI, 5"
Kontrolfunktioner	Automatisk kontrolcyklus til nul- og referencepunkt (til NH ₃ , HCl og CO)
Optioner	Styreenhed SCU (kun til ikke-Ex-områder)

¹⁾ De angivende data baserer på en målestrækning på 1 m, en prøvegastemperatur på 25 °C og et prøvegasttryk på 1 bar i N₂.

12.2 Sende-modtageenhed

Tabel 18: Tekniske data sende-modtageenhed

Beskrivelse	Målesystemets analysatorenhed
Kapslingsklasse	IP65
Mål (B × H × D)	239 mm × 316 mm × 338 mm
Vægt	13 kg
Energiforsyning	<ul style="list-style-type: none"> Spænding: 24 V DC, forsyning via styreenhed Optagen effekt: 36 W

12.3 Åben måleprobe GMP

Tabel 19: Tekniske data åben måleprobe GMP

Beskrivelse	Måleprobe i åben konstruktion med integreret skylleluft-førings-system
Måleafstand	se måltegning
Nøjagtighed	<ul style="list-style-type: none"> Tryksensor: 1 % Temperatursensor: 1 %
Procestemperatur	≤ +250 °C Fra 200 °C med opvarmet skylleluft
Procestryk	-60 ... +30 hPa, afhængigt af skylleluftforsyning
Støvmængde	≤ 3 g/m ³ I forhold til 1 m måleafstand, afhængigt af applikation
Kapslingsklasse	IP65
Mål (B × H × D)	Se måltegning
Vægt	Se måltegning
Materiale, medieberørt	Ædelstål 1.4571, ædelstål 1.4539
Energiforsyning	Forsyning via sende-modtageenhed
Hjælpegastilslutninger	Skylleluft: Slangestuds 40 mm
Indbyggede komponenter	<ul style="list-style-type: none"> Strømningsvagt til skylleluftovervågning Temperatursensor PT1000 Tryksensor

12.4 Gastestbar måleprobe GPP

Tabel 20: Tekniske data gastestbar måleprobe GPP

Beskrivelse	Måleprobe med gæsgennemtrængeligt filterelement til at justere med testgas
Måleafstand	se måltegning
Nøjagtighed	<ul style="list-style-type: none"> Tryksensor: 1 % Temperatursensor: 1 %

Procestemperatur	<ul style="list-style-type: none"> HCl: +130 °C ... +430 °C NH₃: +300 °C ... +430 °C CO: +130 °C ... +430 °C
Procestryk	-120 ... +200 hPa
Støvmængde	≤ 30 g/m ³
Kapslingsklasse	IP65
Mål (B × H × D)	Se måltægning
Vægt	Se måltægning
Materiale, medieberørt	Ædelstål 1.4571, ædelstål 1.4539, keramik, PTFE
Energiforsyning	<ul style="list-style-type: none"> Spænding: 115 V AC / 230 V AC±10 % Frekvens: 50 / 60 Hz Optagen effekt: ≤ 150 W
Hjælpegastilslutninger	Testgas: Klemmeringsforskruning 1/4"
Indbyggede komponenter	<ul style="list-style-type: none"> Temperatursensor PT1000 Tryksensor Opvarmning af de optiske overflader

12.5 Styreenhed AWE stålpladehus

Tabel 21: Tekniske data styreenhed AWE, udførelse stålpladehus

Beskrivelse	Styreenheden bruges som brugerinterface til at behandle og udlæse data samt til styre- og overvågningsfunktioner.
Kapslingsklasse	IP65
Analoge udgange	3 udgange: <ul style="list-style-type: none"> 0/4 ... 20 mA, 500 Ω Adskilt galvanisk
Analoge indgange	2 indgange: <ul style="list-style-type: none"> 0 ... 20 mA, 100 Ω Til gastemperatur og gastryk
Digitale udgange	3 relækontakter: <ul style="list-style-type: none"> 48 V AC, 1 A, 60 W / 48 V DC, 1 A, 30 W Foruddefineret til forstyrrelse, vedligeholdelse og funktionskontrol
Digitale indgange	3 indgange: <ul style="list-style-type: none"> +24 V
Seriel	✓ <ul style="list-style-type: none"> Type feltbusintegration: RS-232 Funktion: Proprietær service-grænseflade
PROFIBUS DP	✓ Kun til HF
CAN-bus	✓ Funktion: Intern systembus
Visning	LC-display Status-LED-er: Operation, Service, Warning, Malfunction
Indtastning	Piltaster Funktionstaster
Betjening	Menuført betjening via LC-display og folietastatur
Udførelse	Stålpladehus
Mål (B × H × D)	210 mm × 381,4 mm × 108 mm
Vægt	4,7 kg

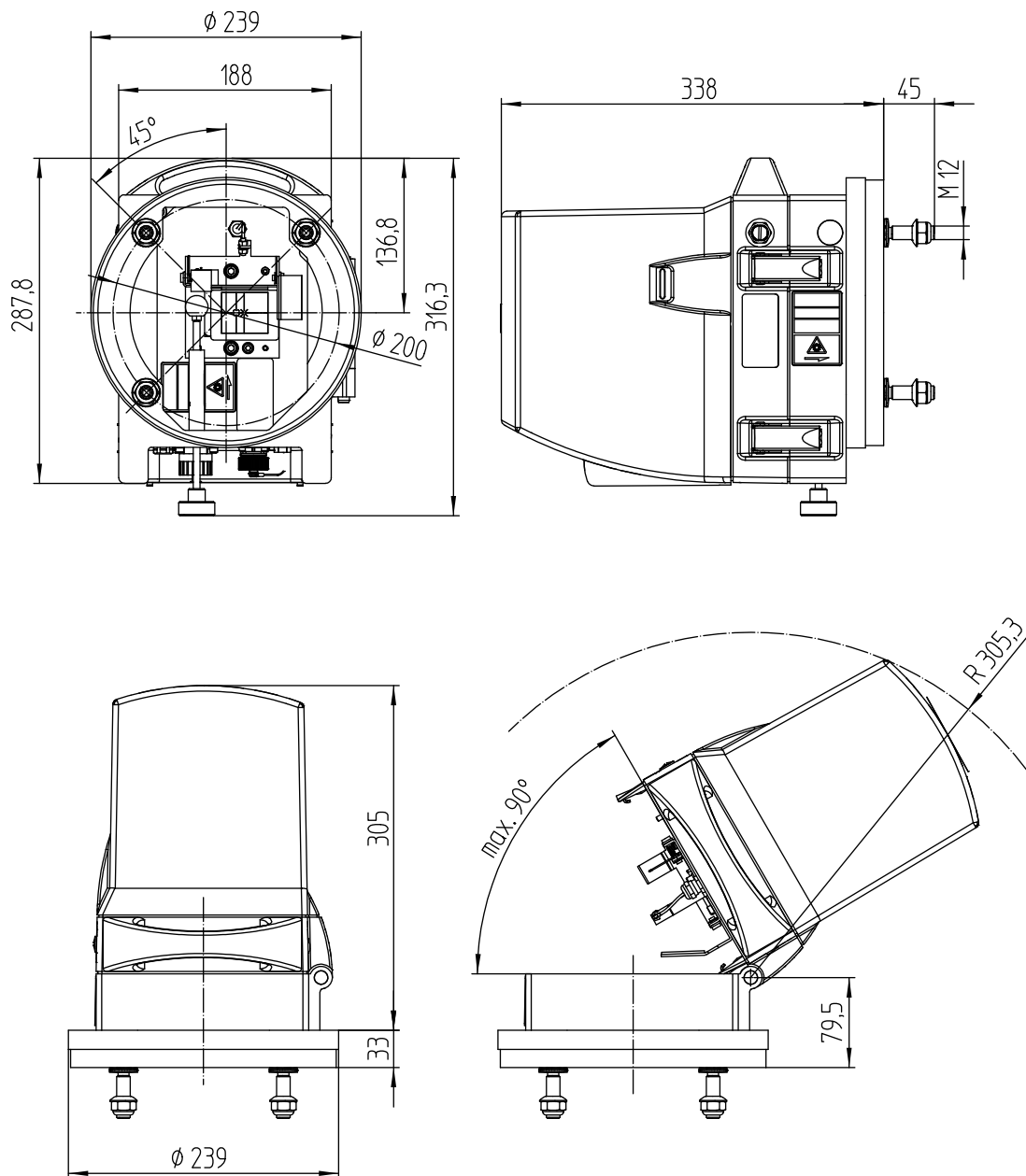
Energiforsyning	<ul style="list-style-type: none"> • Spænding: 115 V / 230 V AC, $\pm 10\%$ (svingning i netspænding) • Frekvens: 50 Hz / 60 Hz • Optagen effekt : ≤ 50 W
Batteri	<ul style="list-style-type: none"> • Type: Knapcelle 3V CR2032 • Kemisk system: Lithium-Ion (Li-Ion)

12.6 Tilslutningsenhed

Tabel 22: Tekniske data tilslutningsenhed

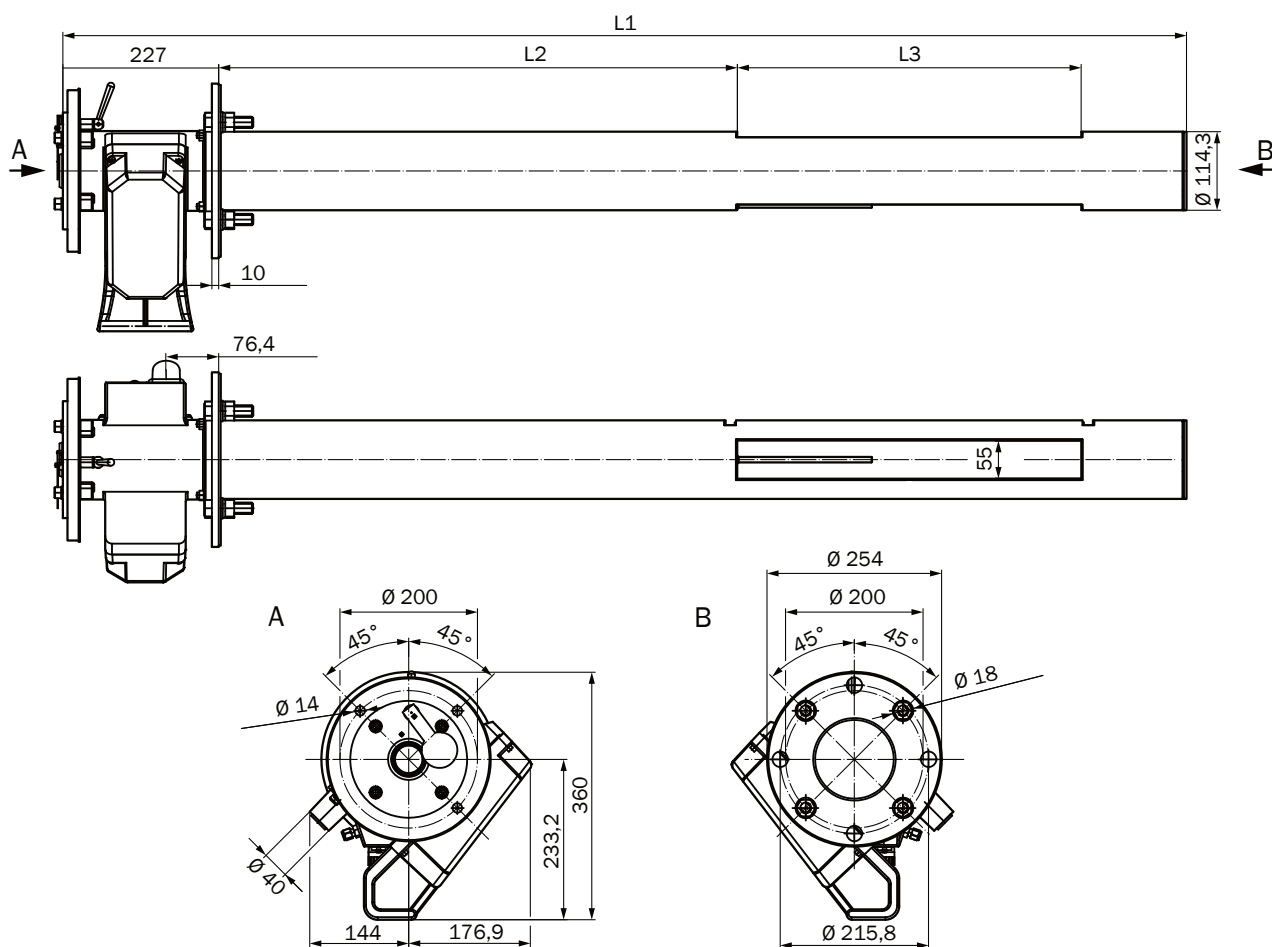
Beskrivelse	Til forlængelse af den interne CAN-bus-forbindelse med kundeinstalleret ledning
Kapslingsklasse	IP66
Mål (B x H x D)	175 mm x 110,5 mm x 175 mm
Vægt	3 kg
Energiforsyning	<ul style="list-style-type: none"> • Spænding: 115 V / 230 V AC, $\pm 10\%$ (svingning i netspænding) • Frekvens: 50 Hz / 60 Hz
Indbyggede komponenter	Integreret 24-V-netdel til at forsyne sende-modtageenheden

12.7 Måltægning sende-mottageenhet



Figur 33: GM700 sende-mottageenhet (mål i mm)

12.8 Måltegning åben måleprobe GMP

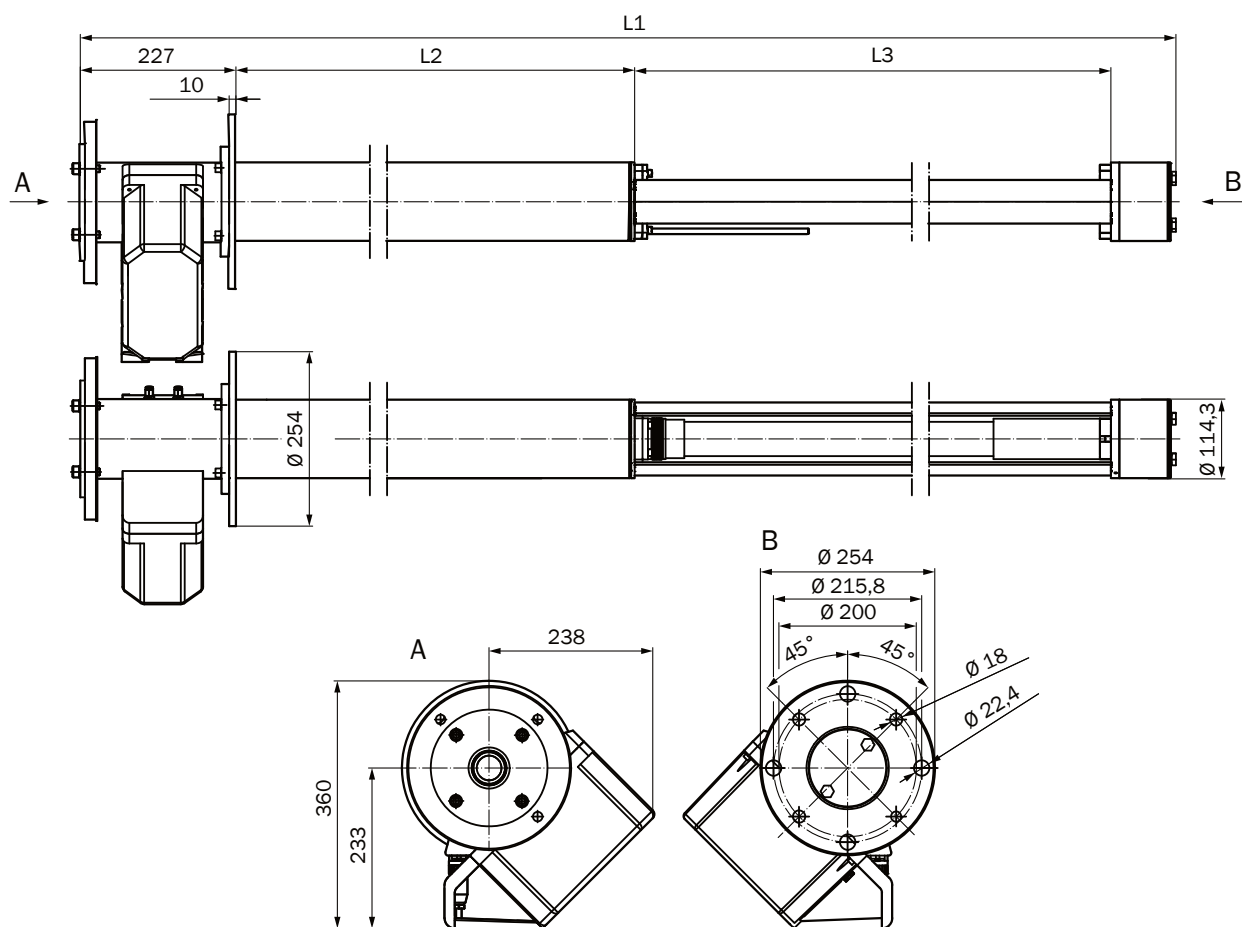


Figur 34: Måleprobe GMP (alle angivelser i mm)

Table 23: Udførelser af måleprobe GMP

Måleprobe GMP		L3						Vægt
		250	500	750	1.000	1.250	1.500	
Probelængde, nominel	L1	L2						
900	935	296	--	--	--	--	--	21
1.500	1.644	1.005	755	505	255	--	--	24
2.000	2.128	1.489	1.239	989	739	489	239	30
Alle længdemål i mm, alle vægte i kg								
Applikationsspecifikke længder på forespørgsel								

12.9 Måltegning gastestbar måleprobe GPP



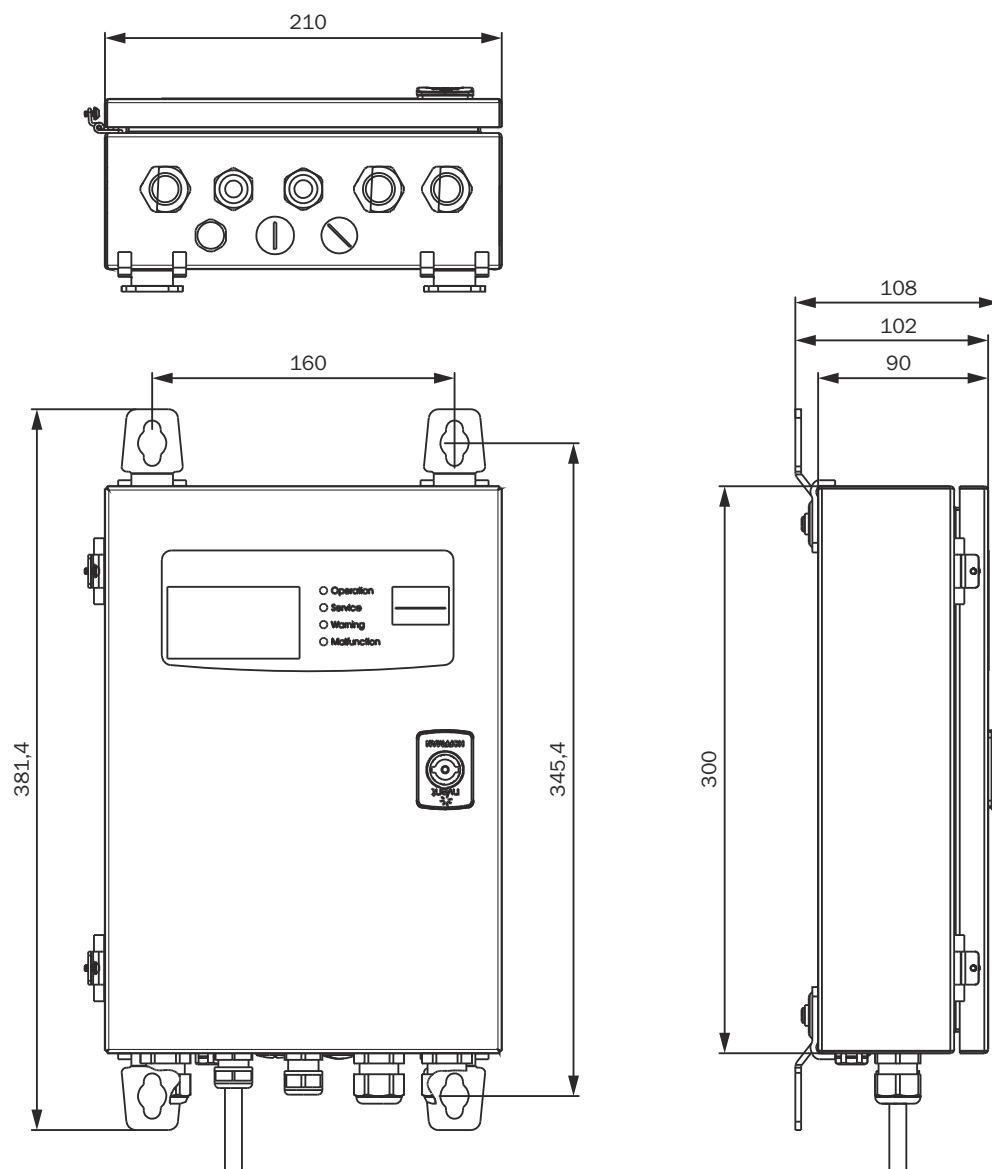
Figur 35: Måleprobe GPP (alle angivelser i mm)

Tabel 24: Udførelser af måleprobe GPP

Måleprobe GPP		Længde L3				Vægt
		227	477	727	977	
Probelængde, nominal	L1	L2				
900	914	353	103	–	–	27
1.500	1.624	1.063	813	563	313	35
2.000	2.108	1.547	1.297	1.047	797	42
Alle længdemål i mm, alle vægte i kg						
Applikationsspecifikke længder på forespørgsel						

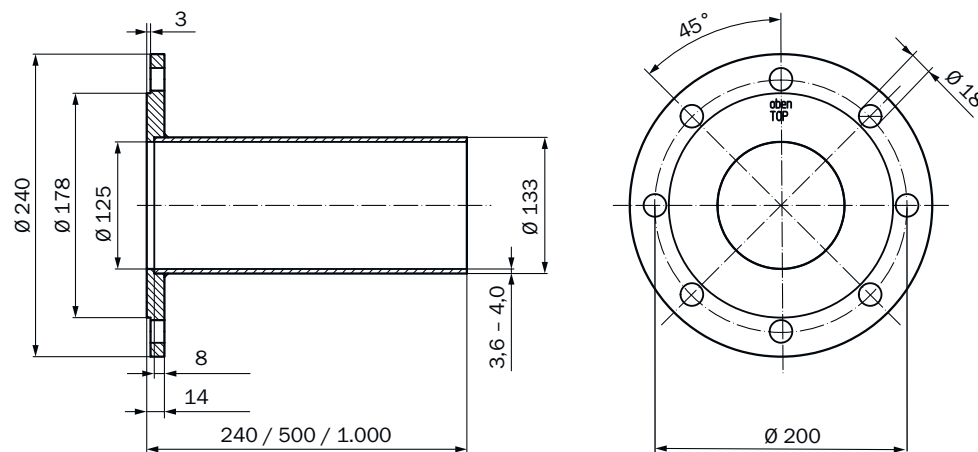
12.10 Måltegning styreenhed

Styreenhed AWE



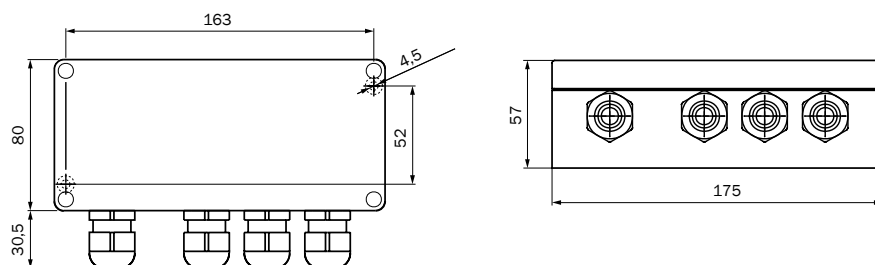
Figur 36: Styreenhed AWE, mål i mm

12.11 Måltegning flange med rør DN125



Figur 37: Flange med rør DN125 (mål i mm)

12.12 Måltegning tilslutningsenhed



Figur 38: Mål tilslutningsenhed (mål i mm)

12.13 Måltegning skylleluftenhed

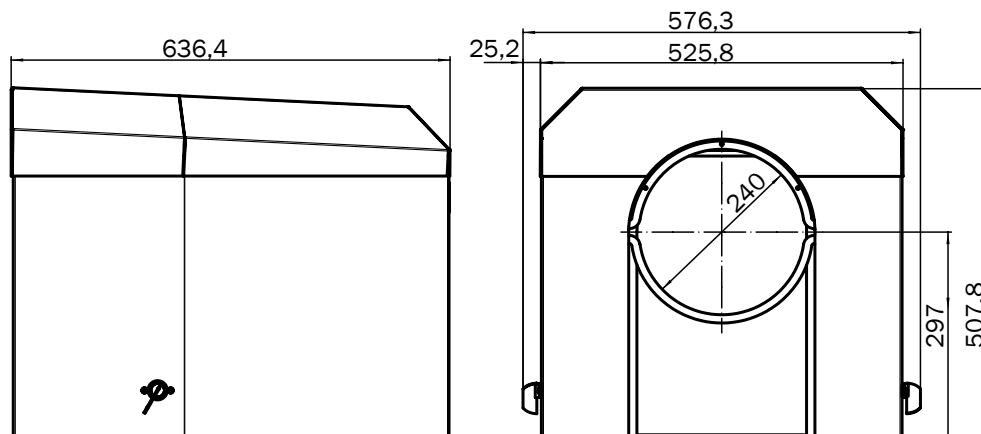


BEMÆRK

Informationer om skylleluftenheden findes i driftsvejledningen til skylleluftenheden (SLV4).

12.14 Måltegning vejrbeskyttelseshætter

Vejrbeskyttelseshætte til sende-mottageenhed



Figur 39: Vejrbeskyttelseshætte til sende-mottageenhed (mål i mm)

13 Bilag

13.1 Mulige omgivelsestemperaturer

13.1.1 Omgivelsestemperaturområder med referencekuvette

Tabel 25: Mulige omgivelsestemperaturområder (referencekuvette)

Mulige omgivelsestemperaturområder		
Grad Celsius (°C)	Kelvin (K)	Grad Fahrenheit (°F)
-40 ... 10	233 ... 283	-40 ... 50
-30 ... 20	243 ... 293	-22 ... 68
-20 ... 30	253 ... 303	-4 ... 86
-10 ... 40	263 ... 313	14 ... 104
0 ... 50	273 ... 323	32 ... 122

13.2 Brugerinformation Lasersikkerhed

Omfatter afvigelsen mellem EN 60825-1/A11/AC:2022-03 "Lasersikkerhed" og direktivet 2006/25/EF på grund af den implementerede forordning om arbejdsbeskyttelse til kunstig, optisk stråling i direktivet ("OstrV")..

Det købte produkt er klassificeret og fremstillet iht. den harmoniserede standard EN 60825-1/A11/AC:2022-03.

Denne producentklassificering fører dog ikke altid til en overholdelse/manglende overholdelse af grænseværdierne for eksponering i det europæiske direktiv 2006/25/EF.

Grænseværdierne for arbejdstagers eksponering for kunstig optisk stråling er fastlagt i den Europæiske Union i direktivet 2006/25/EF om minimumsforskrifter for sikkerhed og sundhed i forbindelse med arbejdstagernes eksponering for risici på grund af fysiske agenser (kunstig optisk stråling). Dette direktiv blev på basis af forordningen om arbejdsbeskyttelse til kunstig, optisk stråling (OStrV) implementeret i national ret.

Endress+Hauser går ud fra, at konceptet vedr. grænseværdier i direktivet 2006/25/EF i fremtiden tilpasses, så det stemmer overens med EN 60825-1/A11/AC:2022-03, Endress+Hauser ved dog ikke, hvornår dette vil blive realiseret.

Værdierne for den maks. tilladte bestråling, der er angivet i EN 60825-1/A11/AC:2022-03, der fungerer som basis for risikovurderingen, baserer på grænseværdierne for eksponering fra et internationalt anerkendt, videnskabeligt gremium (ICNIRP), som repræsenterer det aktuelle tekniske niveau på internationalt plan med sine retningslinjer. Disse værdier for maks. tilladt bestråling fra EN 60825-1/A11/AC:2022-03 stemmer dog **ikke** overens med grænseværdierne for eksponering, der er fastlagt i det europæiske direktiv 2006/25/EF, da de **over- eller underskrider** disse i bestemte områder. Begge betragtninger vedr. maks. tilladt bestråling baserer godt nok på grundlaget fra ICNIRP, dog tager EN 60825-1/A11/AC:2022-03 højde for de **aktueller**e retningslinjer fra ICNIRP.

I den efterfølgende oversigt vises det, i hvilke tilfælde produktet kan overskride grænseværdierne for eksponering i det europæiske direktiv 2006/25/EF under de forudseelige betingelser.

Da vores produkt er fremstillet og klassificeret iht. EN 60825-1/A11/AC:2022-03, kan dette altså medføre, at de europæiske mindstekrav om beskyttelse mod farer som følge af laserstråling på arbejdspladsen afviger herfra.

GM700-02

GM700-02 kan **maks. emitte 25 mW**, dette forudsætter brug af softwareversionen 9105060_YEKO (eller nyere version med samme funktion), selv i tilfælde af et ufordelagtigt parametervalg eller et fornuftigvis forudseeligt tilfælde af fejl.

Dette ligger under grænseværdierne for den tilladte stråling (GZS = grænseværdi for den tilladte stråling (GTS) fra laserklasse 1, iht. IEC 60825-1:2014-5 (30,3 mW for GM700-02 laserstråling), men med en faktor 1,6 over grænseværdien i den europæiske forordning om arbejdsbeskyttelse til kunstig, optisk stråling eller EN 60825-1:2007.

Som generel sikkerhedsforanstaltning til alle GM700 opfordres brugeren til at undgå at rette blikket ind i strålen og til at slukke produktet og dermed laseren, før vedligeholdelses- og servicearbejde udføres.

I den efterfølgende oversigt vises det, i hvilke tilfælde produktet GM700-02 overskrider værdierne for eksponering i det europæiske direktiv 2006/25/EF under de forudseelige betingelser.

Tabel 26: Grænseværdier for tilgængelig stråling for strålingen for GM700-02

	IEC 60825-1:2014-5	EN 60825-1:2007, direktiv 2006/25/EF, forordning om arbejdsbeskyttelse til kunstig, optisk stråling ("Ostrv")
Grænseværdi laserklasse 1		
<ul style="list-style-type: none"> • $\lambda_{\text{worst case}} = 1272 \text{ nm}$ • $\lambda_{\text{typisk}} = 1278 \text{ nm}$ 	<ul style="list-style-type: none"> • 30,3 mW • 41,3 mW 	<ul style="list-style-type: none"> • 15,6 mW • 15,6 mW
Grænseværdi laserklasse 3R		
<ul style="list-style-type: none"> • $\lambda_{\text{worst case}} = 1272 \text{ nm}$ • $\lambda_{\text{typisk}} = 1278 \text{ nm}$ 	<ul style="list-style-type: none"> • 155 mW • 211,8 mW 	<ul style="list-style-type: none"> • 80 mW • 80 mW

Tabel 27: Udgangsydelse for GM700 i den planlagte driftstilstand (normal drift/vedligeholdelse)

Udgangsydelse GM700 normal drift, ved korrekt parametervalg og gyldig måling i ikke-fejltilfælde med SW fra version 9105060_YEKO	15 mW	<ul style="list-style-type: none"> • < GTS fra laserklasse 1 (IEC 60825-1:2014-05) • < GTS fra laserklasse 1 (IEC 60825-1:2007-03)
Udgangsydelse GM700 i et fornuftigvis forudseeligt tilfælde af en fejl eller hvis parametre er indstillet forkert med SW fra version 9105060_YEKO	25 mW	<ul style="list-style-type: none"> • < GTS laserklasse 1 (IEC 60825-1:2014-05) • < GZS laserklasse 3R (IEC 60825-1:2007-03) (faktor ca. 1,6 over LK1)
<ul style="list-style-type: none"> • Anmærkning 1: Der er taget højde for 10% sikkerhedsværdi udover målenøjagtighederne og afrundet til 1 mW. • Anmærkning 2: Bruges der gamle softwareversioner (før 9105060_YEKO), kan der udsendes farlige laserstråler, især hvis der tændes ved lave omgivelsestemperaturer (<0 °C). 		

8030472/AE00/V3-0/2026-03

www.addresses.endress.com
