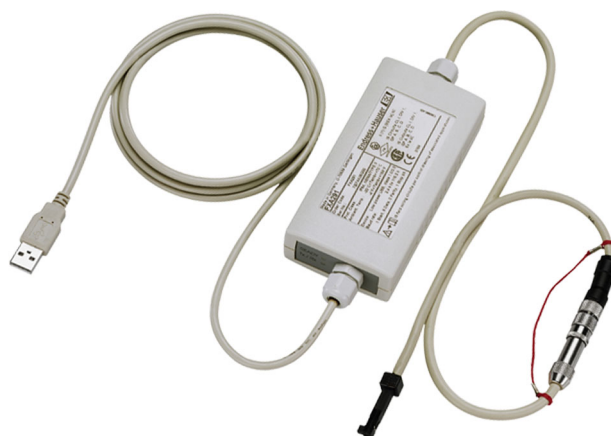


# Informações técnicas

## Commubox FXA291

Interface intrinsecamente segura para conectar transmissores intrinsecamente seguros e não intrinsecamente seguros a uma porta USB



### Aplicação

- O Commubox FXA291 conecta equipamentos de campo Endress+Hauser com uma interface CDI (CDI = Endress+Hauser Common Data Interface - Interface Comum de Dados) e a porta USB de um computador ou laptop. Isso permite operações e execuções remotas de funções de serviço dos equipamentos de campo utilizando um programa operacional Endress+Hauser, como o FieldCare para gerenciamento de ativos específicos da planta, por exemplo.
- O Commubox é um dispositivo USB de baixa potência que é alimentado através da porta USB do computador.

### Seus benefícios

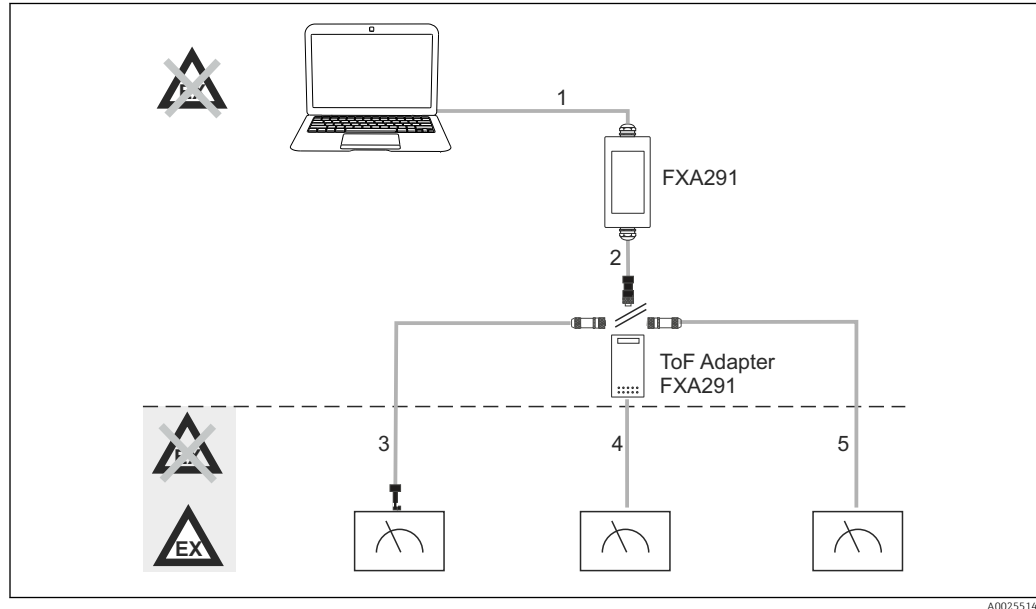
- Comissionamento local dos equipamentos de campo Endress+Hauser
- Fácil de conectar equipamentos de campo com uma interface CDI a um computador com uma porta USB
- A energia é fornecida ao Commubox através da porta USB
- Possível fornecer energia para equipamentos de campo através da interface CDI
- Conexão a equipamentos de campo intrinsecamente seguros e não intrinsecamente seguros
- Adequado para programas operacionais Endress+Hauser, como FieldCare

## Função e projeto do sistema

### AVISO

O uso não designado em áreas de risco podem danificar o equipamento

- ▶ Somente utilize o Commubox FXA291 em atmosferas não-explosivas.
- ▶ Siga as instruções de instalação e operação, e avisos na documentação Ex para equipamentos de campo com interface CDI.



1 Possíveis aplicações do Commubox FXA291

- 1 Cabo entre o FXA291 e USB do computador
- 2 Cabo entre o FXA291 e conector M8
- 3 Cabo do adaptador padrão FXA291 (para equipamentos de medição em todas as áreas de trabalho)
- 4 Cabo para equipamentos de campo ToF (para pressão e nível)
- 5 Cabo para equipamentos de medição de nível adicionais

**i** Por motivo de segurança, somente os adaptadores ToF FXA291 devem ser utilizados para conectar os equipamentos FMR2xx, FMR53x, FMR540, FMP4x, FMU4x, PMC71, PMP7x, PMD7x, FMD7x, FMB70, FMG60.

Para informações sobre equipamentos de campo, consulte [www.endress.com/FXA291](http://www.endress.com/FXA291).

## Comunicação e processamento de dados

Comunicação entre o computador e o FXA291

- Taxa de transmissão: 2400 a 115,2k
- Bits de dados: 8
- Bits de parada: 1
- Paridade: Nenhuma
- Bits de partida: 1
- Comunicação Duplex

## Fonte de alimentação

### Conexão

- Para computadores: compatibilidade com USB 1.1 e 2.0, conector USB de 4 pinos, tipo A
- Para transmissores: conectores CDI, à prova de curto-circuito com proteção de polaridade reversa

**i** Os cabos USB e adaptador estão prontos para o uso no lado do equipamento no momento da entrega, e fixados com uma prensa-cabo.

### Fonte de alimentação

- Alcance de voltagem: a partir da porta USB do computador, normalmente 5 Vcc
- Equipamento de campo alimentado com até 100 mW via VCC, proteção de polaridade reversa

### Circuito de sinal intrinsecamente seguro

Para conectar um circuito intrinsecamente seguro com tipo de proteção [Ex ia] IIC com:

- Voltagem de conexão: < 7 Vcc
- $U_m$ : 260 V

**i** Com o Commubox FXA291, as conexões intrinsecamente seguras e não-intrinsecamente seguras estão protegidas. Portanto, é possível conectar equipamentos não-Ex ao lado intrinsecamente seguro de um Commubox FXA291 sem que isso afete a aprovação para conectar a um equipamento Ex subsequentemente.

## Ambiente

### Faixa de temperatura ambiente

-20 para 60 °C (-4 para 140 °F)

### Temperatura de armazenamento

-40 a +85 °C (-40 a 185 °F)

### Grau de proteção

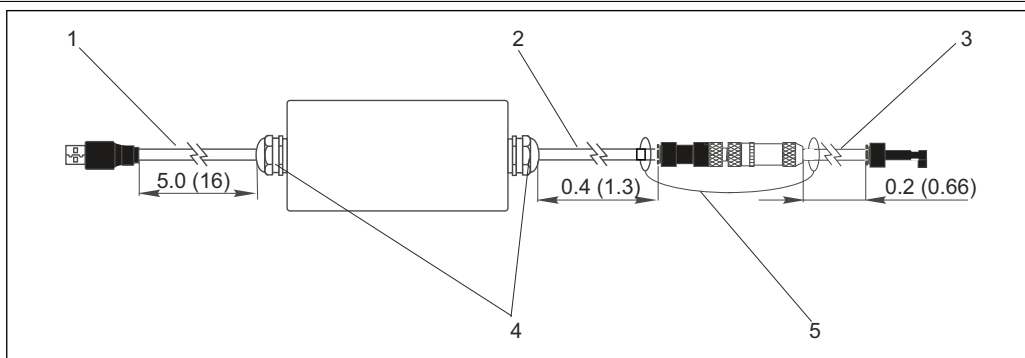
IP51, NEMA/tipo 3

### Umidade relativa

0 a 95 %, sem condensação

## Construção mecânica

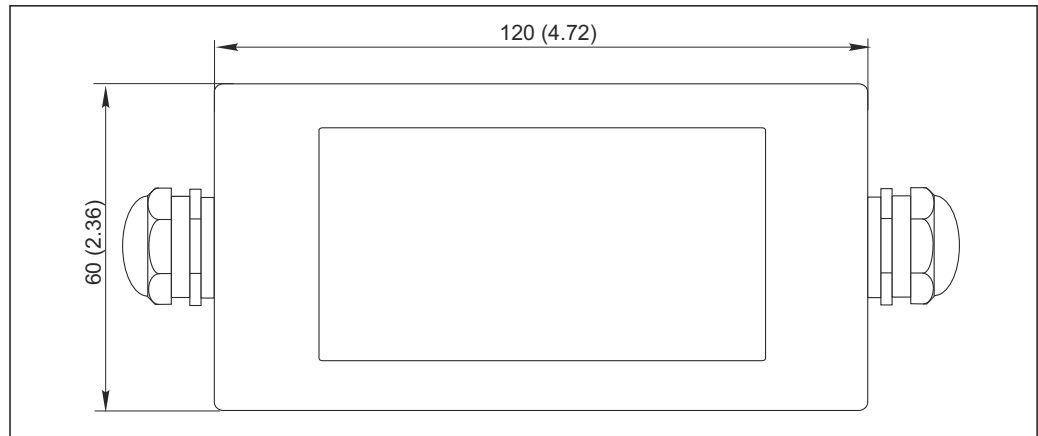
### Design, dimensões



A0005931

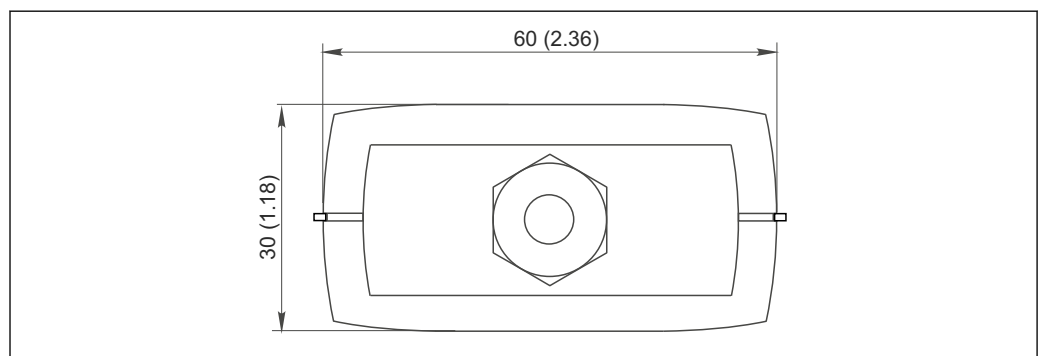
**2** Commubox FXA291 e componentes, dimensões em m (pés)

- 1 Cabo entre o Commubox FXA291 e a porta USB do PC
- 2 Cabo com entrada de conexão CDI e plugue de conexão M8 para adaptador ToF
- 3 Cabo para adaptador padrão com conector CDI
- 4 Prensa-cabos
- 5 Cabo de segurança



A0005926

3 Visão superior, dimensões em mm (polegadas)



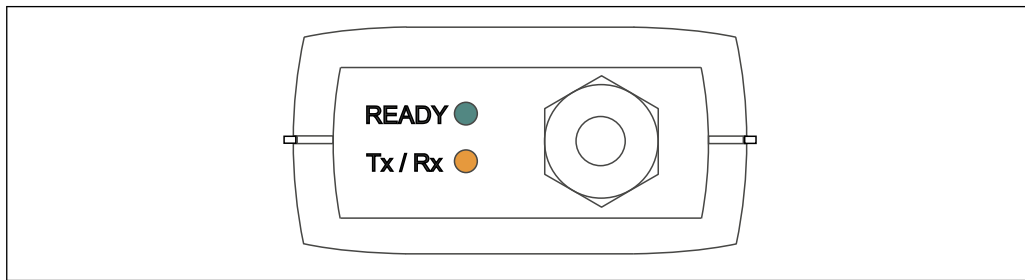
A0005928

4 Visão lateral (conexão CDI/lado do equipamento), dimensões em mm (polegadas)

<b>Peso</b>	Aprox. 0,2 kg (0,44 lbs)	
<b>Materiais</b>	Invólucro:	ABS
	Folha de metal da frente:	Poliéster
<b>Porta USB</b>	Computador pessoal e Commubox FXA291 = sinal USB conforme especificação USB	
<b>Interface CDI</b>	Medidor(es) e Commubox FXA291 = Protocolo de Serviço Endress+Hauser	

## Operabilidade

### Interface de usuário



A0005933

5 Luzes indicadoras (conexão USB/lado do PC)

Sinal	Luz	Significado
PRONTO	Verde	O Commubox FXA291 está operacional
Tx / Rx	Vermelho	Comunicação do computador ao equipamento de campo
Tx / Rx	Amarelo	Comunicação do equipamento de campo ao computador
Tx / Rx	Laranja	Comunicação Duplex

### Especificações do sistema

- Porta USB (USB 1.1 ou 2.0)
- Unidade de CD/DVD-ROM
- Windows 8 / Windows 7 / Windows XP

## Certificados e aprovações

### Identificação CE

O produto atende às especificações das normas europeias harmonizadas. Assim, está em conformidade com as especificações legais das diretrizes EU. O fabricante confirma que o equipamento foi testado com sucesso com base na identificação CE fixada no produto.

### Aprovações Ex

#### ATEX

- II (1) G [Ex ia Ga] IIC
- II (1) D [Ex ia Da] IIIC
- BVS05 ATEX E095

#### IECEX

- [Ex ia Ga] IIC
- [Ex ia Da] IIIC
- IECEX BVS05 14.0096

#### EAC Ex

O produto foi certificado de acordo com a Diretriz TR CU 012/2011 válida na Comunidade Econômica Eurasiática (EAEU). A marca de conformidade EAC foi afixada ao produto.

- [Ex ia Ga] IIC
- [Ex ia Da] IIIC
- Número do certificado EAЭС RU C-DE.AA87.B00227/19

#### Órgão de certificação (somente para versão EAC)

ООО "НАИНО ЦСВЭ"  
Federação Russa

---

## Informações para pedido

---

**Número de pedido** 51516983

---

**Escopo de entrega**

O escopo de entrega compreende:

- Commubox FXA291
- Cabo USB, pronto para o uso no lado do equipamento
- Cabo de conexão, pronto para o uso no lado do equipamento
- Cabo para adaptador padrão FXA291
- CD de instalação

**Driver de Porta Serial Commubox USB FXA291:**

É instalado automaticamente através da função de detecção de hardware. Consulte a documentação no setup de instalação para este propósito. Siga as instruções de instalação.

## Acessórios

Os seguintes itens são os mais importantes acessórios disponíveis no momento em que esta documentação foi publicada.

- ▶ Para os acessórios não listados aqui, contatar seu escritório de serviços ou de vendas.

**Adaptador ToF FXA291**

- Incluindo cabo para equipamentos ToF
- Limitações de energia para conexões entre o FXA291 e a entrada de equipamentos ToF M intrinsecamente seguros
- Evita violações dos limites aprovados da Ex para equipamentos ToF
- Não afeta a taxa de transmissão para comunicações digitais ou a instalação de atualizações de softwares para equipamentos de campo
- Número do pedido 71007843

---

[www.addresses.endress.com](http://www.addresses.endress.com)

---