

# 技術仕様書

## iTHERM ModuLine TM412

### サニタリ仕様のモジュール式 温度計

サニタリアプリケーション向け測温抵抗体（英国式仕様）（サーモウェルの有無を選択可能）



#### アプリケーション

- 特に、食品・飲料産業やライフサイエンス産業で要求されるサニタリ仕様のアセプティック（無菌）アプリケーション用に設計
- 測定範囲：-200～+600 °C (-328～+1 112 °F)
- 圧力範囲：最大 4 MPa (580 psi) まで
- 保護等級：IP69K まで対応可能

#### 特長

- 製品の選択からメンテナンスにいたるまで簡単かつ優れた信頼性を保証
- iTHERM インサート：世界的にもユニークな完全自動化製造。信頼性の高い測定値を提供する完全なトレーサビリティと一貫した高い製品品質
- iTHERM QuickSens：最短の応答時間 ( $t_{90s}$ ：1.5 秒) により、プロセス制御を最適化
- iTHERM StrongSens：優れた耐振動性 (> 60 g) により、プラントの高い安全性を確保
- iTHERM QuickNeck：工具不要で容易に再校正できるため、コストと時間を削減
- iTHERM TA30R：SUS 316L 相当のセンサヘッドにより、取扱いが容易で、設置コストやメンテナンスコストも削減でき、保護等級は IP69K まで対応可能
- 国際認証：防爆 (ATEX/IECEX/FM/CSA など) および 3-A、EHEDG、ASME BPE、FDA、TSE 適合証明に準拠したサニタリ基準に適合

# 目次

<b>機能とシステム構成</b> .....	<b>3</b>	<b>合格証と認証</b> .....	<b>42</b>
適切な機器選定に関する注意事項.....	3	サニタリ基準.....	42
測定原理.....	3	食品/製品に接触する材質 (FCM).....	42
計測システム.....	4	材質耐性.....	42
モジュール構造.....	5	CRN 認定.....	42
		表面の清浄度.....	42
		サーモウエルの試験および負荷容量計算.....	43
<b>入力</b> .....	<b>6</b>	<b>注文情報</b> .....	<b>43</b>
測定変数.....	6		
測定範囲.....	6	<b>アクセサリ</b> .....	<b>44</b>
		機器固有のアクセサリ.....	44
<b>出力</b> .....	<b>6</b>	サービス関連のアクセサリ.....	45
出力信号.....	6	システムコンポーネント.....	45
温度伝送器製品ファミリー.....	7		
		<b>関連資料</b> .....	<b>46</b>
<b>電源</b> .....	<b>7</b>		
配線図.....	7		
電線口.....	10		
過電圧保護.....	15		
<b>性能特性</b> .....	<b>15</b>		
基準動作条件.....	15		
最大測定誤差.....	16		
周囲温度効果.....	16		
自己発熱.....	16		
応答時間.....	17		
校正.....	18		
絶縁抵抗.....	19		
<b>設置</b> .....	<b>20</b>		
取付方向.....	20		
設置方法.....	20		
<b>環境</b> .....	<b>23</b>		
周囲温度範囲.....	23		
保管温度.....	23		
湿度.....	23		
気候クラス.....	23		
保護等級.....	23		
耐衝撃振動性.....	23		
電磁適合性 (EMC).....	23		
<b>プロセス</b> .....	<b>24</b>		
プロセス温度範囲.....	24		
温度ショック.....	24		
プロセス圧力範囲.....	24		
測定物の凝集状態.....	24		
<b>構造</b> .....	<b>25</b>		
外形寸法.....	25		
質量.....	31		
材質.....	31		
表面粗さ.....	32		
センサヘッド.....	32		
伸長ネック.....	36		
プロセス接続.....	37		
先端の形状.....	41		

## 機能とシステム構成

### 適切な機器選定に関する注意事項

#### iTHERM ModuLine、サニタリ仕様

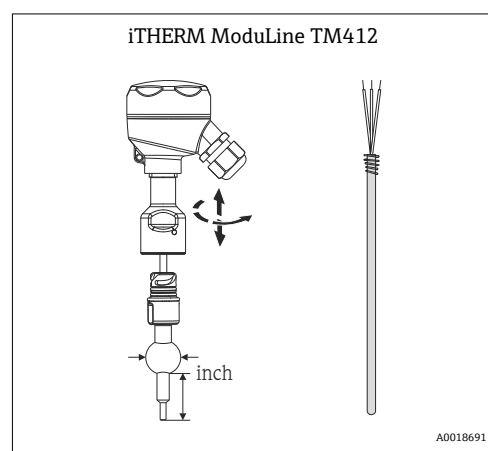
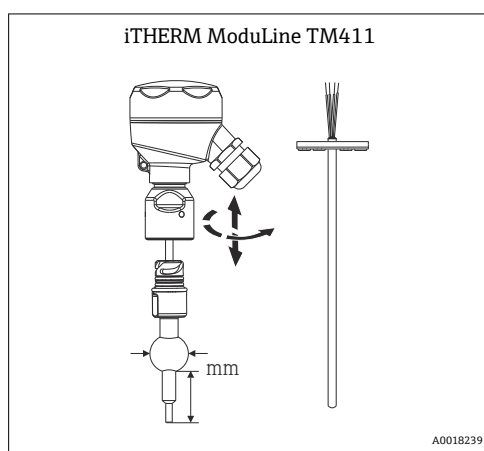
この機器は、サニタリおよびアセプティック（無菌）アプリケーション用のモジュール式温度計の製品ラインに含まれます。

#### 適切な温度計を選択するための差別化要因

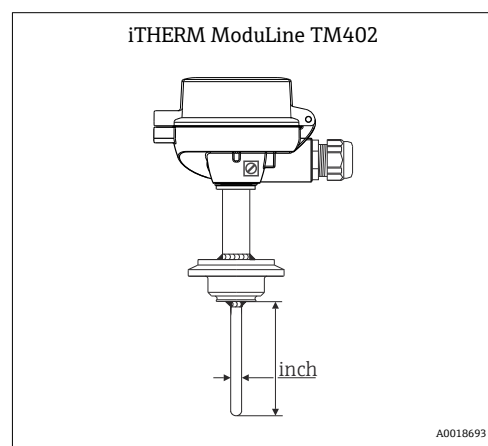
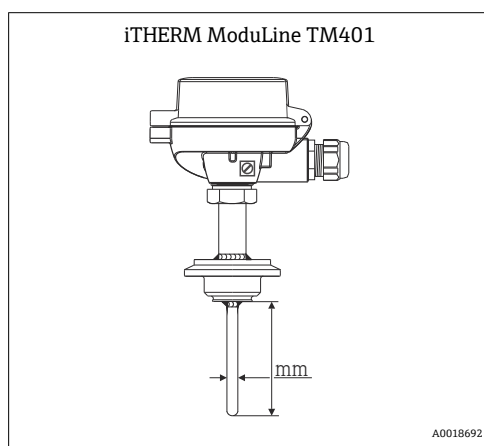
iTHERM ModuLine TM4x1	iTHERM ModuLine TM4x2
メトリックバージョン	インペリアルバージョン



TM41x は、最先端技術を採用した機器です。交換可能な測定インサート、クイックリリース伸長ネック (iTHERM QuickNeck)、耐振動性と高速応答を実現するセンサ技術 (iTHERM StrongSens および QuickSens) などの各種機能を備え、危険場所で使用するための認定にも対応します。



TM40x は、基本技術を採用した低コスト機器です。測定インサートは固定式で交換できません。非危険場所のアプリケーション向けであり、標準の伸長ネックが採用されています。



### 測定原理

#### 測温抵抗体ユニット

測温抵抗体ユニットでは、IEC 60751 に準拠した Pt100 温度計が使用されます。この温度計は、抵抗 100 Ω (0 °C (32 °F) 時) および温度係数  $\alpha = 0.003851 \text{ } ^\circ\text{C}^{-1}$  の特性を備えた温度感応性の白金抵抗体です。

一般的に、白金測温抵抗体ユニットには次の2種類があります。

- **巻線抵抗素子 (WW)** : 二重コイルの高純度白金線がセラミック支持材に巻きつけられ、セラミック保護層により上部と下部が絶縁処理されています。このような測温抵抗体ユニットには、測定の再現性が非常に優れていることに加え、最大 600 °C (1112 °F) までの温度レンジにおいて長期間にわたり安定した抵抗/温度特性を示すという利点があります。ただし、このタイプのセンサは、比較的大型で振動の影響を受けやすいという欠点もあります。
- **薄膜抵抗素子 (TF)** : 非常に薄い、超高純度の白金層 (厚さ: 約 1 μm) を真空中でセラミック基板の上に蒸着し、フォトリソグラフィによりパターンを形成します。このように形成された白金蒸着膜回路が、測定抵抗を生み出します。また、皮膜保護処理により、高温領域でも薄膜白金層の汚染や酸化を防止します。

薄膜式温度計の主な利点は、通常の巻線抵抗素子と比較して小型で、耐振動性能に優れていることです。TF センサでは、IEC 60751 で規定された標準の抵抗/温度特性との偏差が比較的小さく、高温領域においてこの標準をよく遵守できます。したがって、IEC 60751 に準拠する許容誤差クラス A の厳しいリミット値は、約 300 °C (572 °F) までの温度において TF センサでのみ遵守することが可能です。

## 計測システム

温度測定点に最適なコンポーネントが各種取り揃えられており、測定点を設備全体にシームレスに統合することができます。iTHERM サニタリ温度計の場合、以下のコンポーネントが提供されています。

- プロセス表示器
- データマネージャ

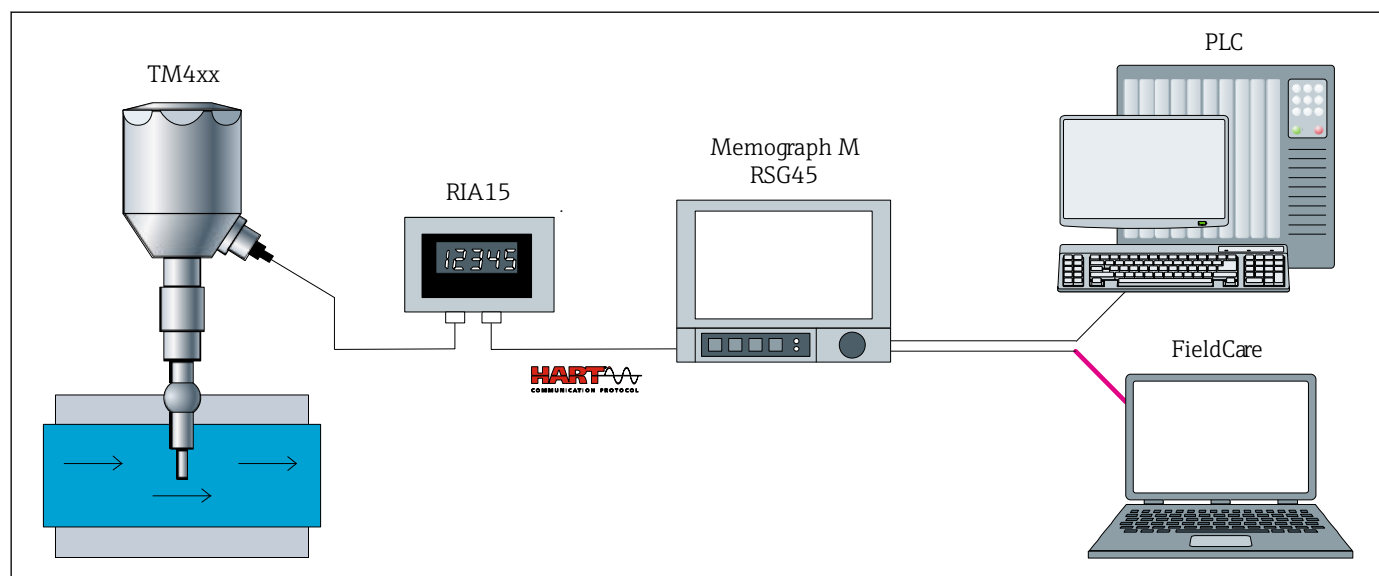


図 1 Endress+Hauser のコンポーネントを追加した計測システムの例

- ヘッド組込型伝送器 (HART®) 内蔵の iTHERM 温度計
- RIA 製品シリーズのプロセス表示器 :
  - 4~20 mA 測定値または HART® プロセス変数の表示
  - 2 線式機器
  - 電圧降下 ≤1 V (HART® ≤1.9 V)
- RSG 製品シリーズのデータマネージャ :
  - 改ざん防止機能付きデータ保存/データアクセス (FDA 21 CFR 11 に準拠)
  - HART® ゲートウェイ機能、最大 40 台の HART® 機器の同時接続
  - 通信機能 : Modbus、Profibus DP、PROFINET、EtherNet/IP
- PLC/FieldCare : Field Data Manager ソフトウェア MS20 - レポート生成、レポート印刷、データ読出し、データ保存、安全なエクスポート、PDF 生成のための自動サービス。オンラインインタフェースまたは大容量記憶装置を介した測定データの読出し。瞬時値のオンライン表示 (「生データ」)

モジュール構造

構成	オプション
<p>A0034469</p>	<p>1: センサヘッド、ハウジング</p> <ul style="list-style-type: none"> <li>■ SUS 316L 相当、ハイヘッドまたはローヘッド、表示窓（オプション）</li> <li>■ アルミニウム、ハイヘッドまたはローヘッド、表示窓の有無を選択可能</li> <li>■ ポリプロピレン、ローヘッド</li> <li>■ ポリアミド、ハイヘッド、表示窓なし</li> <li>■ ディスプレイ付きフィールド伝送器（オプション）</li> </ul> <p><b>利点：</b></p> <ul style="list-style-type: none"> <li>■ 下部のハウジングエッジが低いため、最適な端子アクセスを実現                     <ul style="list-style-type: none"> <li>■ 優れた操作性</li> <li>■ 設置およびメンテナンスコストを低減</li> </ul> </li> <li>■ オプションのディスプレイ：現場プロセス表示器（信頼性が向上）</li> <li>■ 保護等級 IP69K：高圧洗浄においても最適な保護を実現</li> </ul>
	<p>2: 配線、電気接続、出力信号</p> <ul style="list-style-type: none"> <li>■ セラミック端子台</li> <li>■ リード線</li> <li>■ ヘッド組込型伝送器（4~20 mA、HART®、PROFIBUS® PA、FOUNDATION™ Fieldbus、IO-Link®）、1チャンネルまたは2チャンネル</li> <li>■ 取外し可能なディスプレイ（オプション）</li> <li>■ フィールド伝送器（HART®）、2チャンネル入力</li> </ul>
	<p>3: プラグまたはケーブルグランド</p> <ul style="list-style-type: none"> <li>■ PROFIBUS® PA/FOUNDATION™ Fieldbus プラグ、4ピン</li> <li>■ 8ピンプラグ</li> <li>■ ポリアミドケーブルグランド</li> </ul>
	<p>4: 伸長ネック</p> <ul style="list-style-type: none"> <li>■ クイックリリース iTHERM QuickNeck</li> <li>■ 標準 NPT ½" ニップル</li> <li>■ サニタリニップル/ユニオン/ニップル NPT ½"</li> <li>■ UNEF ネジ 1-¼" x 18、既設サーモウェルへの取付用</li> </ul> <p><b>利点：</b></p> <ul style="list-style-type: none"> <li>■ iTHERM QuickNeck - 工具なしで測定インサートの取外しが可能                     <ul style="list-style-type: none"> <li>■ 頻繁に実施する測定点の校正において時間/コストを節約</li> <li>■ 誤配線を防止</li> </ul> </li> <li>■ 保護等級 IP69K：過酷なプロセス条件下で安全性を確保</li> <li>■ サニタリニップル/ユニオン/ニップル（NUN）：                     <ul style="list-style-type: none"> <li>■ 薄型、サニタリ仕様</li> <li>■ 機器の配線作業なしで測定インサートの取外しが可能</li> </ul> </li> </ul>
	<p>5: プロセス接続</p> <p>さまざまなバージョンに対応</p>

構成	オプション
	<p>6:サーモウェル</p> <ul style="list-style-type: none"> <li>■ さまざまな直径に対応</li> <li>■ さまざまな先端形状に対応 (ストレート、段付)</li> </ul> <p>7:測定インサート</p> <p>スプリング荷重式センサモデル: 巻線抵抗素子 (WW) または薄膜抵抗素子 (TF)</p> <p><b>i</b> 利点:</p> <ul style="list-style-type: none"> <li>■ iTHERM QuickSens - 測定インサートが世界最速の応答時間を実現: <ul style="list-style-type: none"> <li>■ 測定インサート: <math>\varnothing</math> 3 mm (0.12 in) または <math>\varnothing</math> 6 mm (0.24 in)</li> <li>■ 高速かつ高精度の測定により、最大限のプロセス安全性/制御性を実現</li> <li>■ 品質とコストを最適化</li> <li>■ 必要な挿入長を最小化: プロセス流量が向上するため、製品の保護性が向上</li> </ul> </li> <li>■ iTHERM StrongSens - 測定インサートが抜群の耐久性を発揮: <ul style="list-style-type: none"> <li>■ 耐振動性 &gt; 60 g: 稼働寿命が延び、プラントでの可用性が向上するため、ライフサイクルコストが低減</li> <li>■ 製造を自動化してトレースが可能: 最高の品質と最大限のプロセス安全性を実現</li> <li>■ 高い長期安定性: 測定値の信頼性とシステムの安全性が向上</li> </ul> </li> </ul> <p><b>i</b> 測定インサートのスプリング荷重 (可動範囲) = <math>\frac{1}{2}</math>"</p>

## 入力

測定変数 温度 (温度 - リニア伝送動作)

測定範囲 使用するセンサタイプに依存

センサタイプ <sup>1)</sup>	測定範囲
Pt100 (WW)	-200~+600 °C (-328~+1 112 °F)
Pt100 (TF) 基本	-50~+200 °C (-58~+392 °F)
Pt100 (TF) 標準	-50~+400 °C (-58~+752 °F)
Pt100 (TF) iTHERM QuickSens	-50~+200 °C (-58~+392 °F)
Pt100 (TF) iTHERM StrongSens	-50~+500 °C (-58~+932 °F)
熱電対 TC、タイプ J	-40~+750 °C (-40~+1 382 °F)
熱電対 TC、タイプ K	-40~+1 100 °C (-40~+2 012 °F)
熱電対 TC、タイプ N	

1) オプションは製品および構成に応じて異なります。

## 出力

出力信号 一般的に、測定値は以下の2つの方法のいずれかで伝送できます。

- 直接配線式センサ - センサの測定値は伝送器を使用せずに転送されます。
- 適切な Endress+Hauser iTEMP 温度伝送器を選択することにより、一般的なすべてのプロトコルを使用できます。以下に記載される伝送器はすべてセンサヘッドに直接取り付けて、またはフィールド伝送器として、センサ機器に配線します。

## 温度伝送器製品ファミリー

iTEMP 伝送器と温度計の組合せは、すぐに設置が可能なソリューションであり、従来の直接配線方式と比べ、測定精度と信頼性が大幅に向上し、配線とメンテナンスにかかるコストも削減できます。

### 4~20 mA 用ヘッド組込型伝送器

PC による設定が可能な伝送器は高い柔軟性を備えるため、在庫管理の負担を低減し、さまざまな用途に利用できます。iTEMP 伝送器は、PC を使用して簡単にすばやく設定することができます。Endress+Hauser では無料の設定ソフトウェアを提供しております。Endress+Hauser のウェブサイトからダウンロードしてご使用ください。

### HART® 用ヘッド組込型伝送器

iTEMP 伝送器は 1 つまたは 2 つの測定入力および 1 つのアナログ出力を備えた 2 線式の機器です。測温抵抗体と熱電対から変換した信号を送信するだけでなく、HART® 通信を使用して抵抗および電圧信号を送信します。FieldCare、DeviceCare、FieldCommunicator 375/475 などの汎用的な設定ソフトウェアを使用した、迅速で容易な操作、視覚化、メンテナンス。オプションの Endress+Hauser SmartBlue (アプリ) を介して測定値のワイヤレス表示および設定を可能にする Bluetooth® インタフェースを内蔵。

### PROFIBUS® PA 用ヘッド組込型伝送器

PROFIBUS® PA で通信するプログラム可能な iTEMP 伝送器で、さまざまな入力信号をデジタル出力信号に変換することが可能です。周囲温度の全範囲で高精度測定を実現します。フィールドバス通信を使用して、PROFIBUS PA ファンクションおよび機器固有のパラメータを設定します。

### FOUNDATION Fieldbus™ 用ヘッド組込型伝送器

FOUNDATION Fieldbus™ で通信するプログラム可能な iTEMP 伝送器で、さまざまな入力信号をデジタル出力信号に変換することが可能です。周囲温度の全範囲で高精度測定を実現します。すべての iTEMP は、あらゆる主要なプロセス制御システムで使用することが認められています。統合試験は Endress+Hauser の「System World」で実施されています。

### PROFINET® および Ethernet-APL™ 用ヘッド組込型伝送器

この iTEMP 伝送器は、2 つの測定入力を備えた 2 線式機器です。測温抵抗体や熱電対から変換した信号を送信するだけでなく、PROFINET® プロトコルを使用して抵抗および電圧信号を送信します。電源は IEEE 802.3cg 10BASE-T1 に準拠した 2 線式イーサネット接続を介して供給されます。この iTEMP は、ゾーン 1 危険場所に本質安全電気機器として設置すること可能です。本機器は、DIN EN 50446 に準拠したセンサヘッド form B (フラットフェース) で計装のために使用できます。

### IO-Link® 搭載のヘッド組込型伝送器

この iTEMP 伝送器は、測定入力と IO-Link® インタフェースを搭載した IO-Link® 機器です。IO-Link® を介したデジタル通信により、シンプルでコスト効率が高く、設定可能なソリューションを提供します。機器は DIN EN 5044 に準拠した form B (フラットフェース) センサヘッドに取り付けます。

### iTEMP 伝送器の利点：

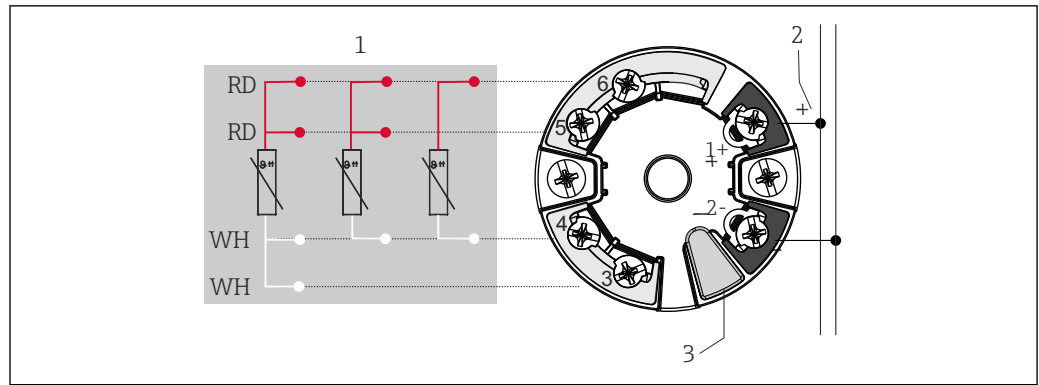
- 2 センサまたは 1 センサ入力 (特定の伝送器用のオプション)
- 着脱式ディスプレイ (特定の伝送器用のオプション)
- 重要なプロセスで優れた信頼性、精度、長期間にわたる安定性を発揮
- 演算機能
- 温度計ドリフトの監視、センサバックアップ機能、センサ診断機能
- Callendar van Dusen 係数 (CvD) に基づいたセンサマッチング機能

## 電源

### 配線図



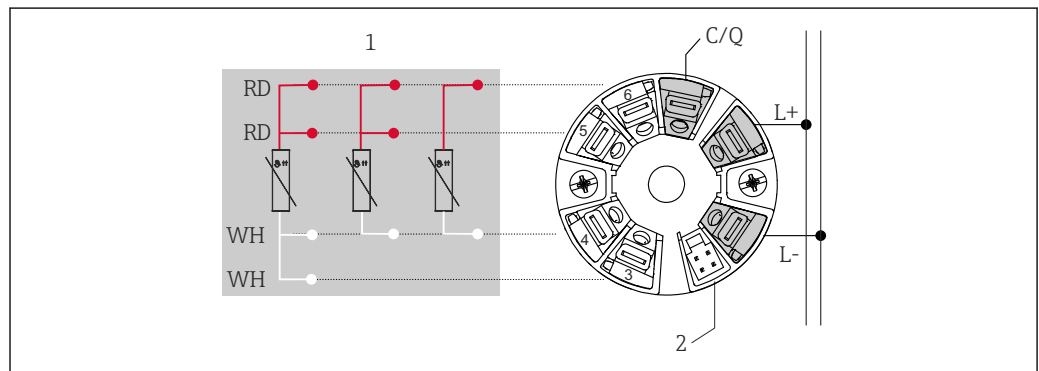
3-A サニタリ規格および EHEDG に従い、電気接続ケーブルは洗浄が簡単な滑らかで耐腐食性のものを使用する必要があります。



A0045464

図 2 ヘッド組込型伝送器 iTEMP TMT7x または iTEMP TMT31 (1 センサ入力)

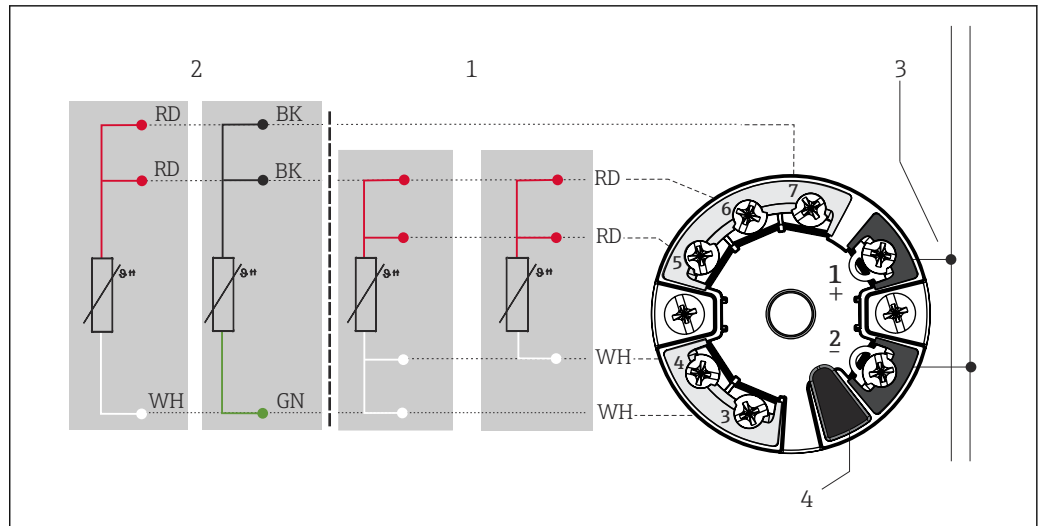
- 1 センサ入力、RTD、4、3、2 線式
- 2 電源/バス接続
- 3 ディスプレイ接続/CDI インタフェース



A0052495

図 3 ヘッド組込型伝送器 iTEMP TMT36 (1 センサ入力)

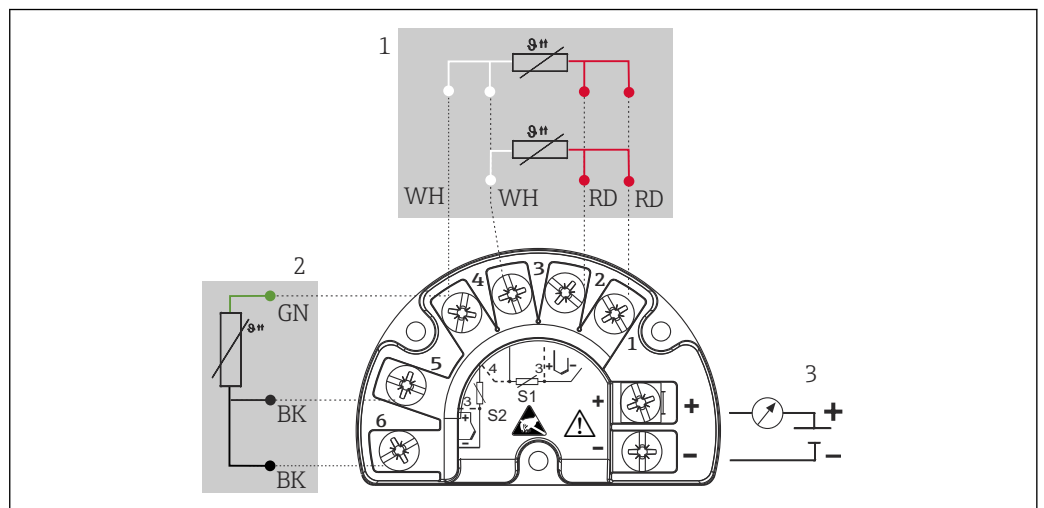
- 1 RTD センサ入力：4、3、2 線式
- 2 ディスプレイ接続
- L+ 18~30 V<sub>DC</sub> 電源
- L- 0 V<sub>DC</sub> 電源
- C/Q IO-Link またはスイッチ出力



A0045599

図 4 ヘッド組込型伝送器 TMT8x (2 センサ入力)。

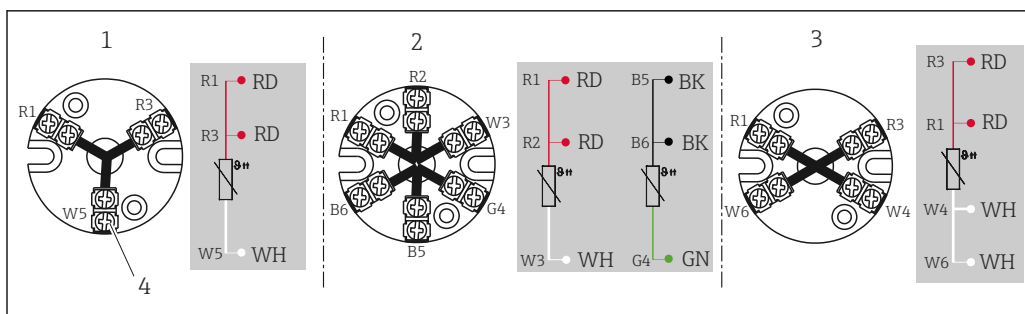
- 1 センサ入力 1、RTD、4、3 線式
- 2 センサ入力 2、RTD、3 線式
- 3 バス接続および供給電圧
- 4 ディスプレイ接続



A0045732

図 5 フィールド伝送器 TMT162 (2 センサ入力)

- 1 センサ 1
- 2 センサ 2 (TMT142B 以外)
- 3 フィールド伝送器用電源およびアナログ出力 4~20 mA またはバス接続



A0045627

図 6 端子台

- 1 3線式、シングル
- 2 2 x 3線式、シングル
- 3 4線式、シングル
- 4 外側ネジ

電線口

機器の設定中に電線口を選択する必要があります。使用するセンサヘッドに応じて、ネジや使用可能な電線口の数が異なります。

機器プラグ

各種機器プラグが取り揃えられており、プロセス制御システムに温度計を迅速かつ容易に統合できます。以下の表は、各種プラグコネクタのピンの割当てを示します。

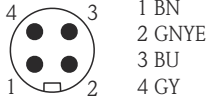
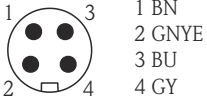
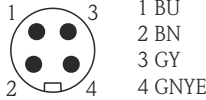
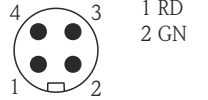
**i** 製造者としては、熱電対をコネクタに直接接続しないことを推奨しています。プラグのピンに直接接続すると、測定の精度に影響を及ぼす新たな「熱電対」が生じる可能性があります。熱電対は iTEMP 伝送器と組み合わせて接続してください。

略称

#1	順序：1 台目の伝送器/測定インサート	#2	順序：2 台目の伝送器/測定インサート
i	絶縁されています。「i」マークが付いた配線は接続されておらず、熱収縮チューブで絶縁されています。	YE	黄
GND	接地されています。「GND」というマークが付いた配線は、センサヘッドの内部接地ネジに接続されています。	RD	赤
BN	茶	WH	白
GNYE	黄緑	PK	ピンク
BU	青	GN	緑
GY	灰	BK	黒

電線口 (1 個) 付きセンサヘッド<sup>1)</sup>

プラグ	1x PROFIBUS® PA								1x FOUNDATION™ Fieldbus (FF)				1x PROFINET® および Ethernet-APL™			
プラグネジ	M12				7/8"				7/8"				M12			
ピン番号	1	2	3	4	1	2	3	4	1	2	3	4	1	2	3	4
電気接続 (センサヘッド)																
リード線および熱電対	接続なし (非絶縁)															
3 線式端子台 (1x Pt100)	RD	RD	WH		RD	RD	WH		RD	RD	WH		併用不可			
4 線式端子台 (1x Pt100)			WH	WH			WH	WH			WH	WH				
6 線式端子台 (2x Pt100)	RD (#1) <sub>2)</sub>	RD (#1)	WH (#1)		RD (#1)	RD (#1)	WH (#1)		RD (#1)	RD (#1)	WH (#1)					

プラグ	1x PROFIBUS® PA								1x FOUNDATION™ Fieldbus (FF)				1x PROFINET® および Ethernet-APL™			
1x TMT 4~20 mA または HART®	+	i	-	i	+	i	-	i	+	i	-	i	併用不可			
2x TMT 4~20 mA または HART® (カバー付きセンサヘッド内)	+(#1)	+(#2)	-(#1)	-(#2)	+(#1)	+(#2)	-(#1)	-(#2)	+(#1)	+(#2)	-(#1)	-(#2)				
1x TMT PROFIBUS® PA	+	i	-	GND <sup>3)</sup>	+	i	-	GND <sup>3)</sup>	併用不可							
2x TMT PROFIBUS® PA	+(#1)		-(#1)		+		-									
1x TMT FF	併用不可								-	+	GND	i	併用不可			
2x TMT FF									-(#1)	+(#1)						
1x TMT PROFINET®	併用不可								併用不可				Ethernet-APL 信号 -	Ethernet-APL 信号 +	GND	-
2x TMT PROFINET®													Ethernet-APL 信号 -(#1)	Ethernet-APL 信号 +(#1)		
ピン配置およびカラーコード																

- 1) オプションは製品および構成に応じて異なります。
- 2) 2 台目の Pt100 は接続されていません
- 3) プラスチックハウジング TA30S や TA30P など、接地ネジなしでヘッドを使用する場合は、GND (接地) を「i」(絶縁) に読み替えてください。

電線口 (1 個) 付きセンサヘッド<sup>1)</sup>

プラグ	4 ピン/8 ピン							
プラグネジ	M12							
ピン番号	1	2	3	4	5	6	7	8
<b>電気接続 (センサヘッド)</b>								
リード線および熱電対	接続なし (非絶縁)							
3 線式端子台 (1x Pt100)	RD	RD	WH		i			
4 線式端子台 (1x Pt100)			WH	WH				
6 線式端子台 (2x Pt100)			WH		BK	BK	YE	
1x TMT 4~20 mA または HART®	+(#1)	i	-(#1)	i	i			
2x TMT 4~20 mA または HART® (カバー付きセンサヘッド内)					+(#2)	i	-(#2)	i
1x TMT PROFIBUS® PA	併用不可							
2x TMT PROFIBUS® PA	併用不可							
1x TMT FF	併用不可							
2x TMT FF	併用不可							
1x TMT PROFINET®	併用不可							

プラグ	4ピン/8ピン	
2x TMT PROFINET®	併用不可	
ピン配置およびカラーコード	<p>1 BN 2 GNYE 3 BU 4 GY</p> <p>A0018929</p>	<p>1 WH 2 BN 3 GN 4 YE 5 GY 6 PK 7 BU 8 RD</p> <p>A0018927</p>


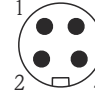
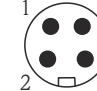


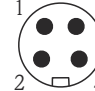
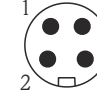

1) オプションは製品および構成に応じて異なります。

電線口 (1 個) 付きセンサヘッド

プラグ	1x IO-Link®, 4ピン			
プラグネジ	M12			
ピン番号	1	2	3	4
<b>電気接続 (センサヘッド)</b>				
リード線	接続なし (非絶縁)			
3 線式端子台 (1x Pt100)	RD	i	RD	WH
4 線式端子台 (1x Pt100)	併用不可			
6 線式端子台 (2x Pt100)	併用不可			
1x TMT 4~20 mA または HART®	併用不可			
2x TMT 4~20 mA または HART® (カバー付きセンサヘッド内)	併用不可			
1x TMT PROFIBUS® PA	併用不可			
2x TMT PROFIBUS® PA	併用不可			
1x TMT FF	併用不可			
2x TMT FF	併用不可			
1x TMT PROFINET®	併用不可			
2x TMT PROFINET®	併用不可			
1x TMT IO-Link®	L+	-	L-	C/Q
2x TMT IO-Link®	L+ (#1)	-	L- (#1)	C/Q
ピン配置およびカラーコード	<p>1 BN 3 BU 4 BK</p> <p>A0055383</p>			

電線口 (2 個) 付きセンサヘッド<sup>1)</sup>

プラグ	2x PROFIBUS® PA				2x FOUNDATION™ Fieldbus (FF)				2x PROFINET® および Ethernet-APL™							
プラグネジ	M12(#1) / M12(#2)				7/8"(#1)/7/8"(#2)				7/8"(#1)/7/8"(#2)				M12(#1)/M12(#2)			
<p>A0021706</p>																
ピン番号	1	2	3	4	1	2	3	4	1	2	3	4	1	2	3	4
<b>電気接続 (センサヘッド)</b>																
リード線および熱電対	接続なし (非絶縁)															

プラグ	2x PROFIBUS® PA						2x FOUNDATION™ Fieldbus (FF)				2x PROFINET® および Ethernet-APL™							
3 線式端子台 (1x Pt100)	RD/i	RD/i	WH/i		RD/i	RD/i	WH/i		RD/i	RD/i	WH/i		併用不可		WH/i			
4 線式端子台 (1x Pt100)			WH/i	WH/i			WH/i	WH/i			WH/i	WH/i						
6 線式端子台 (2x Pt100)	RD/B K	RD/B K	WH/YE		RD/B K	RD/B K	WH/YE		RD/B K	RD/B K	WH/YE							
1x TMT 4~20 mA または HART®	+/i		-/i		+/i		-/i		+/i		-/i		+/i		-/i			
2x TMT 4~20 mA または HART® (カバー付きセンサ ヘッド内)	+ (#1)/ + (#2)	i/i	- (#1)/ - (#2)	i/i	+ (#1)/ + (#2)	i/i	- (#1)/ - (#2)	i/i	+ (#1)/ + (#2)	i/i	- (#1)/ - (#2)	i/i	+ (#1)/ + (#2)	i/i	- (#1)/ - (#2)	i/i		
1x TMT PROFIBUS® PA	+/i		-/i		+/i		-/i		併用不可									
2x TMT PROFIBUS® PA	+ (#1)/ + (#2)		- (#1)/ - (#2)	GND /GN D	+ (#1)/ + (#2)		- (#1)/ - (#2)	GND /GN D										
1x TMT FF	併用不可						併用不可				-/i	+/i		GND /GN D	併用不可			
2x TMT FF											- (#1)/ - (#2)	+ (#1)/ + (#2)	i/i					
1x TMT PROFINET®	併用不可						併用不可				併用不可				Ether- net- APL 信号 -	Ether- net- APL 信号 +		
2x TMT PROFINET®	併用不可						併用不可				併用不可				Ether- net- APL 信号 - (#1) およ び (#2)	Ether- net- APL 信号 + (#1) およ び (#2)	GND	i
ピン配置およびカラーコ ード																		
	1 BN 2 GNYE 3 BU 4 GY		1 BN 2 GNYE 3 BU 4 GY		1 BU 2 BN 3 GY 4 GNYE		1 BU 2 BN 3 GY 4 GNYE		1 RD 2 GN		1 RD 2 GN		1 RD 2 GN		1 RD 2 GN			
	A0018929		A0018930		A0018931		A0052119											

1) オプションは製品および構成に応じて異なります。

電線口 (2 個) 付きセンサヘッド<sup>1)</sup>

プラグ	4 ピン/8 ピン							
プラグネジ  #1 #2 A0021706	M12(#1)/M12(#2)							
ピン番号	1	2	3	4	5	6	7	8
<b>電気接続 (センサヘッド)</b>								
リード線および熱電対	接続なし (非絶縁)							
3 線式端子台 (1x Pt100)	RD/i	RD/i	WH/i			i/i		

プラグ	4ピン/8ピン			
4線式端子台 (1x Pt100)			WH/i	WH/i
6線式端子台 (2x Pt100)	RD/BK	RD/BK	WH/YE	
1x TMT 4~20 mA または HART®	+/i		-/i	
2x TMT 4~20 mA または HART® (カバー付きセンサヘッド内)	+(#1)/+(#2)	i/i	-(#1)/-(#2)	i/i
1x TMT PROFIBUS® PA	併用不可			
2x TMT PROFIBUS® PA				
1x TMT FF	併用不可			
2x TMT FF				
1x TMT PROFINET®	併用不可			
2x TMT PROFINET®	併用不可			
ピン配置およびカラーコード	 1 BN 2 GNYE 3 BU 4 GY		 1 WH 2 BN 3 GN 4 YE 5 GY 6 PK 7 BU 8 RD	

1) オプションは製品および構成に応じて異なります。

電線口 (2個) 付きセンサヘッド

プラグ	2x IO-Link®, 4ピン			
プラグネジ	M12 (#1) /M12 (#2)			
ピン番号	1	2	3	4
<b>電気接続 (センサヘッド)</b>				
リード線	接続なし (非絶縁)			
3線式端子台 (1x Pt100)	RD	i	RD	WH
4線式端子台 (1x Pt100)	併用不可			
6線式端子台 (2x Pt100)	RD/BK	i	RD/BK	WH/YE
1x TMT 4~20 mA または HART®	併用不可			
2x TMT 4~20 mA または HART® (カバー付きセンサヘッド内)				
1x TMT PROFIBUS® PA	併用不可			
2x TMT PROFIBUS® PA				
1x TMT FF	併用不可			
2x TMT FF				
1x TMT PROFINET®	併用不可			
2x TMT PROFINET®				
1x TMT IO-Link®	L+	-	L-	C/Q
2x TMT IO-Link®	L+ (#1) および (#2)	-	L- (#1) および (#2)	C/Q
ピン配置およびカラーコード	 1 BN 3 BU 4 BK			

接続の組合せ：測定インサート - 伝送器<sup>1)</sup>

測定インサート	伝送器の接続 <sup>2)</sup>			
	iTEMP TMT31/iTEMP TMT7x		iTEMP TMT8x	
	1x 1 - チャンネル	2x 1 - チャンネル	1x 2 - チャンネル	2x 2 - チャンネル
1x センサ (Pt100 または熱電対)、リード線	センサ (#1): 伝送器 (#1)	センサ (#1): 伝送器 (#1) (伝送器 (#2) は接続なし)	センサ (#1): 伝送器 (#1)	センサ (#1): 伝送器 (#1) 伝送器 (#2) は接続なし
2x センサ (2x Pt100 または 2x 熱電対)、リード線	センサ (#1): 伝送器 (#1) センサ (#2) 絶縁	センサ (#1): 伝送器 (#1) センサ (#2): 伝送器 (#2)	センサ (#1): 伝送器 (#1) センサ (#2): 伝送器 (#1)	センサ (#1): 伝送器 (#1) センサ (#2): 伝送器 (#1) (伝送器 (#2) は接続なし)
1x センサ (Pt100 または TC)、端子台付き <sup>3)</sup>	センサ (#1): 伝送器 (カバー内)	併用不可	センサ (#1): 伝送器 (カバー内)	併用不可
2x センサ (2x Pt100 または 2x TC)、端子台付き	センサ (#1): 伝送器 (カバー内) センサ (#2) は接続なし		センサ (#1): 伝送器 (カバー内) センサ (#2): 伝送器 (カバー内)	
2x センサ (2x Pt100 または 2x TC) (仕様コード 600、オプション MG と組み合わせた場合) <sup>4)</sup>	併用不可	センサ (#1): 伝送器 (#1) センサ (#2): 伝送器 (#2)	併用不可	センサ (#1): 伝送器 (#1) - チャンネル 1 センサ (#2): 伝送器 (#2) - チャンネル 1

- 1) オプションは製品および構成に応じて異なります。
- 2) センサヘッドで 2 台の伝送器を選択する場合、伝送器 (#1) を測定インサートに直接設置し、伝送器 (#2) をカバー内に設置します。2 台目の伝送器用の標準として TAG を注文することはできません。バスアドレスは既定値に設定されるため、必要に応じて手動で変更してから設定を開始してください。
- 3) ロングカバー付きセンサヘッドのみ (伝送器は 1 台のみ使用可能)。セラミック端子台は自動的に測定インサートに適合します。
- 4) 個々のセンサはそれぞれ伝送器のチャンネル 1 に接続されます。

**過電圧保護**

Endress+Hauser では、温度計の電源および信号/通信ケーブルを過電圧から保護するために、DIN レール取付け用に HAW562 サージアRESTA およびフィールドハウジング設置用に HAW569 を提供しています。



詳細については、各機器の技術仕様書を参照してください。

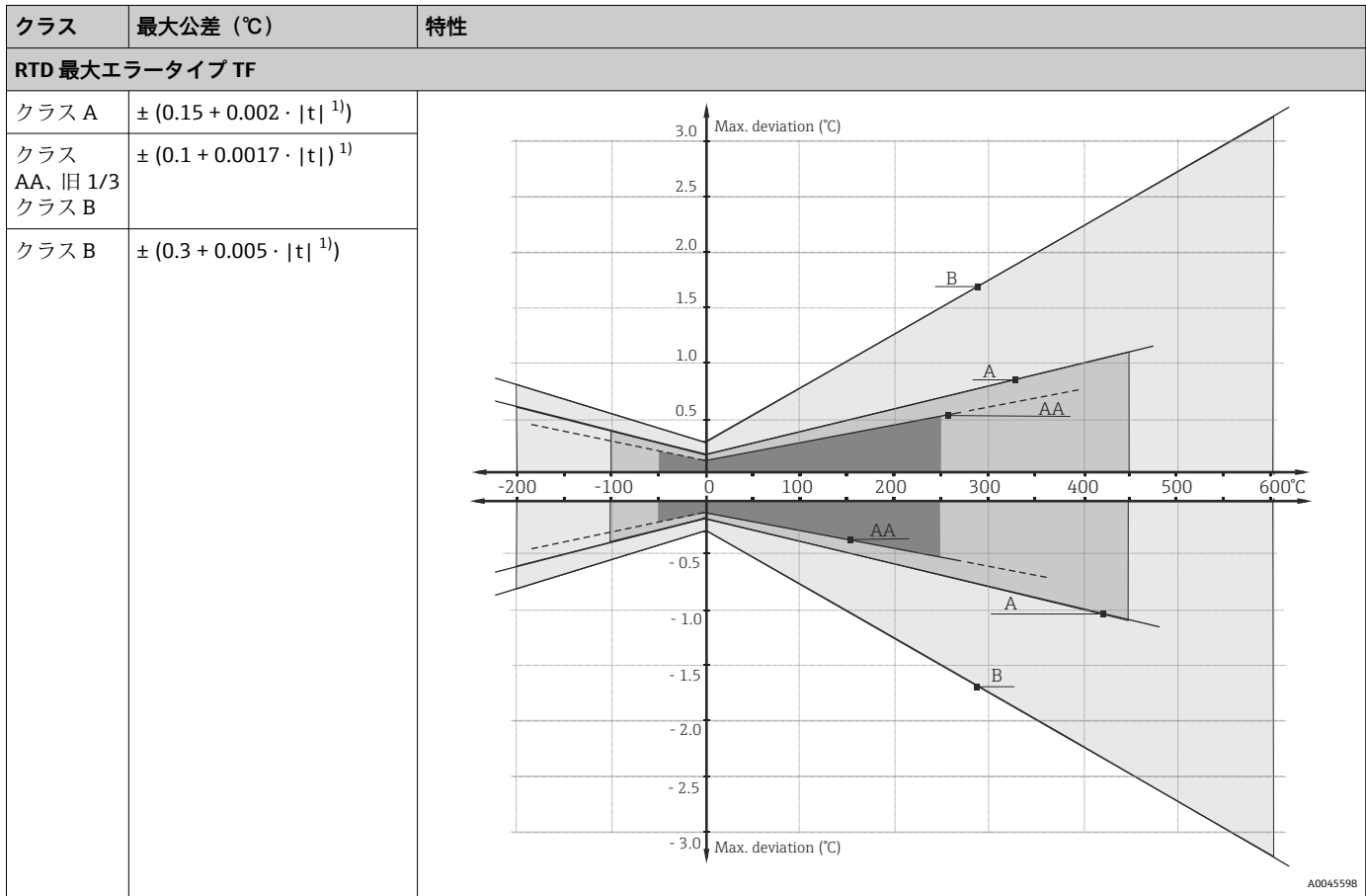
**性能特性**

**基準動作条件**

このデータは、使用する iTEMP 伝送器の測定精度に関連します。個別の iTEMP 伝送器の技術資料を参照してください。

最大測定誤差

RTD 測温抵抗体 (IEC 60751 に準拠) :



1) |t| = 絶対値 °C

**i** °F の測定誤差については、°C の式を使用して計算し、その結果に 1.8 を掛けます。

温度レンジ

センサタイプ <sup>1)</sup>	動作温度範囲	クラス B	クラス A	クラス AA
Pt100 (TF) (Basic)	-50~+200 °C (-58~+392 °F)	-50~+200 °C (-58~+392 °F)	-30~+200 °C (-22~+392 °F)	-
Pt100 (TF) (Standard)	-50~+400 °C (-58~+752 °F)	-50~+400 °C (-58~+752 °F)	-30~+250 °C (-22~+482 °F)	0~+150 °C (32~302 °F)
Pt100 (TF) iTHERM QuickSens	-50~+200 °C (-58~+392 °F)	-50~+200 °C (-58~+392 °F)	-30~+200 °C (-22~+392 °F)	0~+150 °C (32~302 °F)
Pt100 (TF) iTHERM StrongSens	-50~+500 °C (-58~+932 °F)	-50~+500 °C (-58~+932 °F)	-30~+300 °C (-22~+572 °F)	0~+150 °C (+32~+302 °F)
Pt100 (WW)	-200~+600 °C (-328~+1112 °F)	-200~+600 °C (-328~+1112 °F)	-100~+450 °C (-148~+842 °F)	-50~+250 °C (-58~+482 °F)

1) 製品と設定に応じて選択してください。

周囲温度効果

使用する伝送器に応じて異なります。詳細については、技術仕様書を参照してください。

自己発熱

RTD 素子は、外部電流を使用して測定されるパッシブ抵抗器です。この測定電流により、RTD 素子自体で自己発熱が起り、測定誤差が生じます。測定電流に加え、測定誤差の大きさはプロセ


スの熱伝導率と流速によっても影響を受けます。この自己発熱誤差は、Endress+Hauser の iTEMP 温度伝送器（微小な測定電流）を接続することで無視できます。

**応答時間** 応答時間は、流速 0.4 m/s (1.3 ft/s) の水で IEC 60751 に基づき試験しております。温度変化は 10 K です。

**熱伝導ペーストを使用しない場合の応答時間<sup>1)</sup>**

サーモウェル	先端の形状	測定インサート	1x Pt100 iTHERM QuickSens、TF		1x Pt100 iTHERM StrongSens、TF		1x Pt100 巻線抵抗素子 WW		2x Pt100 巻線抵抗素子 WW		1x Pt100 標準薄膜抵抗素子 TF		2x Pt100 標準薄膜抵抗素子 TF	
			t <sub>50</sub>	t <sub>90</sub>	t <sub>50</sub>	t <sub>90</sub>	t <sub>50</sub>	t <sub>90</sub>	t <sub>50</sub>	t <sub>90</sub>	t <sub>50</sub>	t <sub>90</sub>	t <sub>50</sub>	t <sub>90</sub>
∅6.35 mm (1/4 in)	段付 4.76 mm (3/16 in) x 19.05 mm (0.75 in)	∅3 mm (0.12 in)	1.6 秒	5.9 秒	-	-	7.8 秒	21.8 秒	7.8 秒	21.8 秒	-	-	-	-
∅9.53 mm (3/8 in)	ストレート	∅6 mm (0.24 in)	8.5 秒	47 秒	25.9 秒	30.9 秒	-	-	-	-	-	-	-	-
	段付 4.76 mm (3/16 in) x 19.05 mm (0.75 in)	∅3 mm (0.12 in)	1.5 秒	5.5 秒	-	-	8.4 秒	23 秒	8.4 秒	23 秒	-	-	-	-
∅12.7 mm (1/2 in)	ストレート	∅6 mm (0.24 in)	8.2 秒	34.8 秒	23.4 秒	27.6 秒	-	-	-	-	-	-	-	-
	ストレート	∅6.35 mm (1/4 in)	-	-	-	-	20.1 秒	55.4 秒	21.3 秒	61.8 秒	17.9 秒	51.5 秒	17.9 秒	51.5 秒
	段付 4.76 mm (3/16 in) x 19.05 mm (0.75 in)	∅3 mm (0.12 in)	1.8 秒	6.2 秒	-	-	8.8 秒	24.1 秒	8.8 秒	24.1 秒	-	-	-	-

1) サーモウェルを使用する場合

 伝送器を使用しない場合の直接配線式測定インサートの応答時間。

**校正****温度計の校正**

校正では、定義済みの再現可能な測定方式を使用して、より精度の高い校正基準の測定値と試験用機器 (DUT) の測定値を比較します。この目的は、測定変数の本来の値と DUT の測定値の偏差を特定することです。温度計には、次の 2 つの方式を使用します。

- 定点温度 (水の氷点 0 °C など) での校正
- 高精度の基準温度計との比較による校正

校正する温度計は、定点温度または基準温度計の温度を可能な限り正確に表示する必要があります。温度計の校正には、通常、均質な温度値を持つ温度制御校正槽、または必要に応じて DUT および基準温度計に対応した特殊な校正炉を使用します。

熱放射誤差や短い挿入長により、測定の不確かさが高まる可能性があります。現在の測定の不確かさは、個別の校正証明書に記載されています。

ISO17025 に準拠した認定校正の場合は、測定の不確かさが認定された測定の不確かさの 2 倍になってはなりません。これを超える場合は、工場校正のみを実施することが可能です。

**センサマッチング機能**

白金測温抵抗体の抵抗/温度曲線は標準化されていますが、実際には動作温度範囲で正確にその値に保たれていることはほとんどありません。このため、白金測温抵抗体は IEC 60751 に従ってクラス A、AA、B などの許容差クラスに分かれています。これらの許容差クラスは標準曲線に対する特定のセンサ特性曲線の最大許容偏差 (許容される温度に依存する最大特性誤差) を規定しています。測温抵抗体の測定値を温度伝送器または他の電子機器で温度に変換した場合、その変換は一般的に標準特性曲線に基づくため、多くの場合、大きな誤差が生じます。

当社の温度伝送器を使用すると、センサマッチング機能により、この変換誤差を大幅に低減できます。

- 少なくとも 3 点の温度での校正および実際の温度センサ特性曲線の特定
- Calendar van Dusen (CvD) 係数を使用するセンサ固有の多項式関数の調整
- センサ固有の CvD 係数を使用した、抵抗/温度変換用の温度伝送器の設定
- 接続した測温抵抗体による再設定済みの温度伝送器の校正

Endress+Hauser は、個別サービスとしてこのようなセンサマッチング機能を提供しております。さらに、当社のすべての校正証明書には、可能な場合は (たとえば、少なくとも 3 点の校正ポイントがある場合) 白金測温抵抗体のセンサ固有の多項式係数が記載されます。そのため、お客様自身で適切な温度伝送器を最適な状態に設定することが可能です。

Endress+Hauser では、ITS90 (国際温度目盛り) に基づいて、-20~+500 °C (-4~+932 °F) の基準温度で機器の標準校正を行います。他の温度レンジでの校正については、当社営業所にて別途対応いたします。校正は各国国内の規格および国際規格にトレーサブルです。校正証明書は機器のシリアル番号で参照が可能です。校正は測定インサートのみで行われます。

**正確な校正を実施するために必要なインサートの最小挿入長 (IL)**

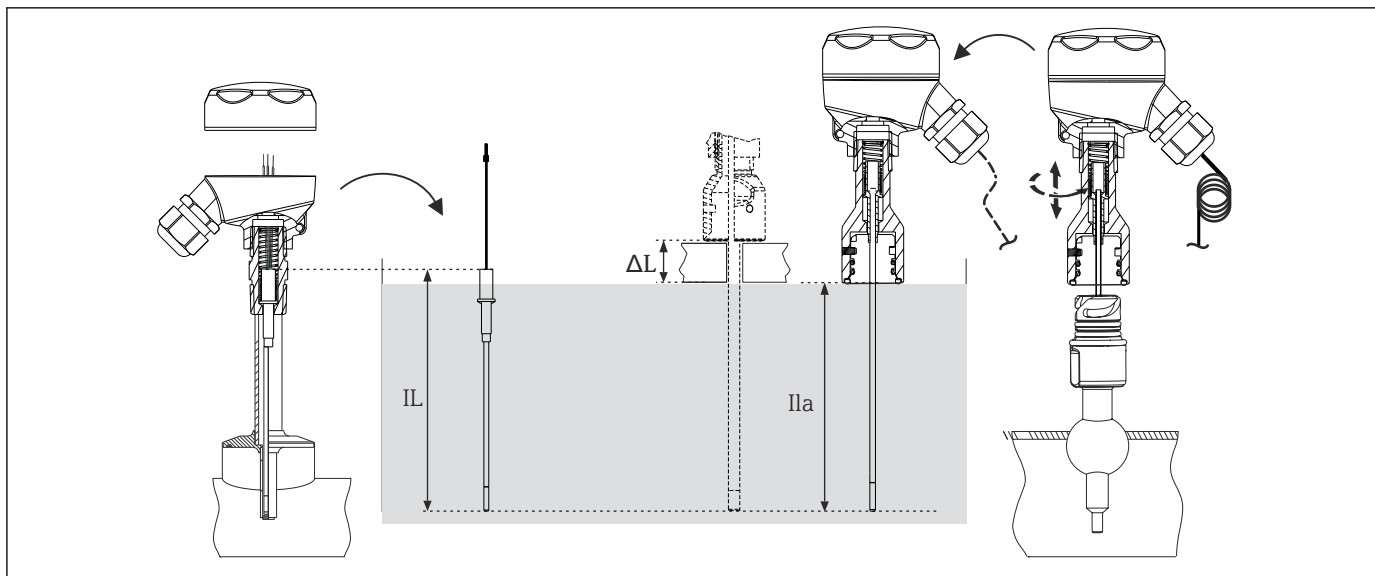
槽の形状が制限されるため、許容される測定不確かさで校正を実施するには、高温時の最小挿入長を遵守する必要があります。同じことは、ヘッド組込型温度伝送器を使用する場合も適用されます。熱放射があるため、伝送器の機能を保証するには、最小挿入長を遵守する必要があります (-40~+85 °C (-40~+185 °F))。

**最小挿入長 (IL) :**

校正温度	最小挿入長 (IL)
-196 °C (-320.8 °F)	120 mm (4.72 in) <sup>1)</sup>
-80~+250 °C (-112~+482 °F)	最小挿入長は不要 <sup>2)</sup>
251~550 °C (483~1022 °F)	300 mm (11.8 in)
551~600 °C (1023~1112 °F)	400 mm (15.8 in)

1) iTEMP ヘッド組込型伝送器を使用する場合は、150 mm (5.91) 以上の挿入長が必要

2) 温度レンジ -80~+250 °C (-112~+482 °F) および iTEMP ヘッド組込型伝送器を使用する場合は、50 mm (1.97 in) 以上の挿入長が必要



A0033648

図 7 センサ校正のための挿入長

- IL 工場校正または現場再校正用の挿入長 (iTHERM QuickNeck 伸長ネックなし)
- ILa 現場再校正用の挿入長 (iTHERM QuickNeck 伸長ネック付き)
- ΔL インサートを完全に浸すことができない場合の追加の長さ (校正ユニットに応じて)

- 取り付けられた温度計の実際の精度を確認するために、センサの周期的な校正を高頻度で行ってください。測定インサートは通常、校正槽 (図の左側を参照) の高精度の基準温度計との比較のために取り外されます。再現可能な校正を行うには、測定インサートが最小挿入長 IL を上回っている必要があります。測定インサートが最小挿入長より短い場合、この再現性は保証されません。
- iTHERM QuickNeck を使用すると、校正時に工具を使用せずに測定インサートをすばやく取り外すことができます。センサヘッドを回すと、温度計上部が外れます。測定インサートをサーモウェルから取り外して、校正槽 (図の右側を参照) に直接浸漬します。ケーブルが校正槽に接続できる十分な長さであることを確認してください。長さが不十分な場合は、コネクタの使用をお勧めします。

iTHERM QuickNeck の利点 :

- 機器の再校正の時間を大幅に短縮 (測定システムあたり最大 20 分)
- 再設置時の誤配線を防止
- プラントの停止時間を最小限に抑制し、コストを節約

**i** 最小挿入長とは、校正槽に完全に浸漬されるインサートの長さです。有効な再校正を行うには、少なくとも以前に定義した特定タイプの測定インサートの最小挿入長 (IL) より長い値を長さ ILa に選択する必要があります。詳しい値については、前出の表、ヘッド組込型伝送器なしの値を参照してください。

使用する校正ユニットによっては iTHERM QuickNeck の上部下端のところまでインサートを浸すことができないことがあります。その場合は、追加の長さ (ΔL) を ILa に加える必要があります。→ 18

**iTHERM QuickNeck を使用して現場で再校正する場合の ILa の計算式<sup>1)</sup>**

サーモウェルバージョン	計算式
サーモウェル直径 Ø6.35 mm (¼ in)	ILa = U + T + 38.1 mm (1.5 in)
サーモウェル直径 Ø9.53 mm (⅜ in)	
サーモウェル直径 Ø12.7 mm (½ in)	

1) 測定インサートのスプリング荷重 (可動範囲) : ½ in

絶縁抵抗

絶縁抵抗は室温で ≥ 100 MΩ、各端子 - 外部被覆間で最小電圧 100 V<sub>DC</sub> にて測定

## 設置

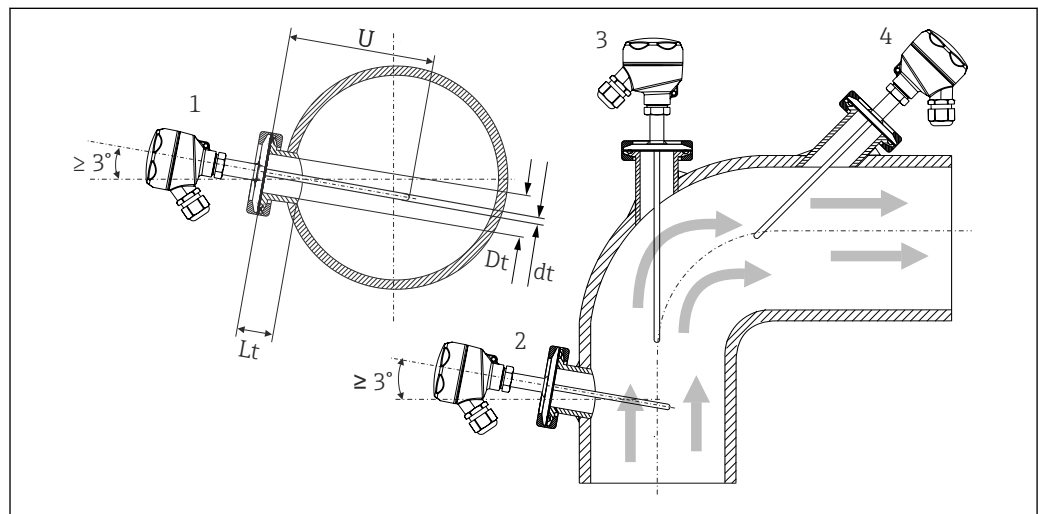
### 取付方向

制約はありません。ただし、プロセスの自己排出処理を確保する必要があります。プロセス接続で漏れを検出するための開口部がある場合、この開口部は可能な限り低い位置に配置する必要があります。

### 設置方法

温度計の挿入長は測定精度に影響する場合があります。挿入長が短すぎると、プロセス接続部や容器の壁からの熱伝導による測定誤差が生じます。そのため、配管内に設置する場合、挿入長を配管径の半分の長さにするをお勧めします。

- 設置可能な場所：配管、タンク、他のプラントコンポーネント
- 熱伝導による誤差を最小限に抑えるために、使用するセンサのタイプおよび測定インサートの構成に応じた最小挿入長をお勧めします。挿入の深さは、校正の最小挿入長に対応します。  
→ 18
- ATEX 認証：防爆資料に記載された設置方法に従ってください。



A0008946

### 8 設置例

- 1、2 流れ方向に垂直に取付け：自然に排水されるように、最小3°の勾配で取り付けます。
  - 3 エルボ部分への取付け
  - 4 呼び口径の小さい配管への斜めの取付け
- U 挿入長

**i** EHEDG および 3-A サニタリ規格の要件に準拠する必要があります。

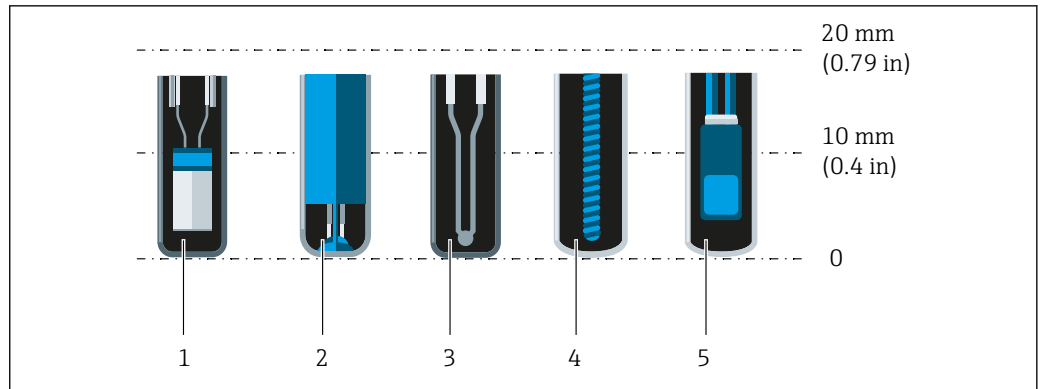
設置方法 EHEDG/洗浄性： $Lt \leq (Dt-dt)$

設置方法 3-A/洗浄性： $Lt \leq 2(Dt-dt)$

**i** 呼び口径が小さい配管の場合、温度計先端がプロセス内に十分届き、配管中心軸を超えるようにしてください。角度付きの設置 (4) も方法の1つです。挿入長または取付深さを決定する場合は、温度計の全パラメータおよび対象の測定物を考慮してください (流速、プロセス圧力など)。

温度計先端内のセンサ素子が正確な位置にあるか注意してください。

使用可能なオプションは製品および構成に応じて異なります。



A0041814

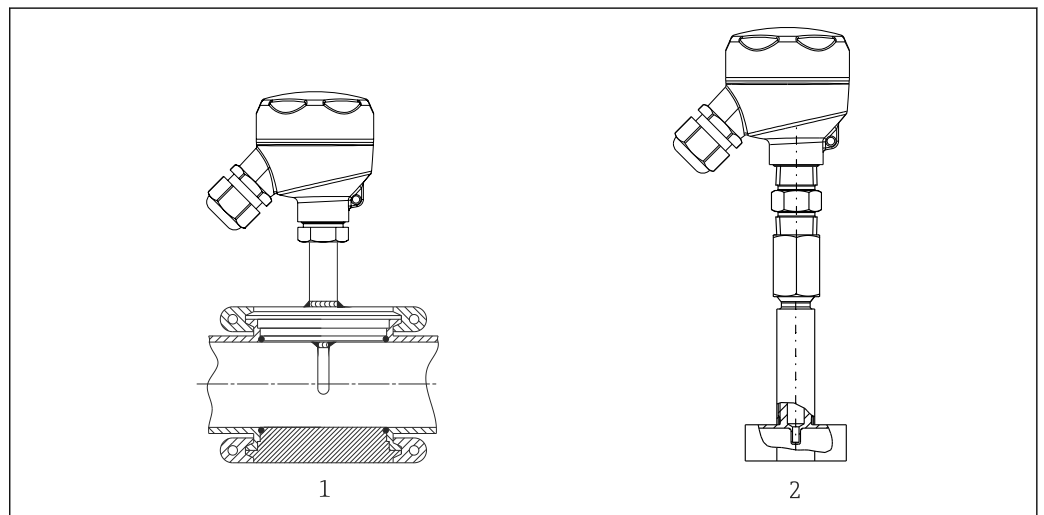
- 1 StrongSens または TrustSens、5～7 mm (0.2～0.28 in) の場合
- 2 QuickSens、0.5～1.5 mm (0.02～0.06 in) の場合
- 3 熱電対 (非接地)、3～5 mm (0.12～0.2 in) の場合
- 4 巻線抵抗素子、5～20 mm (0.2～0.79 in) の場合
- 5 標準薄膜抵抗素子、5～10 mm (0.2～0.39 in) の場合

放熱の影響を最小限に抑え、最高の測定結果を得るには、実際のセンサ素子に加えて 20～25 mm (0.79～0.98 in) を接液させる必要があります。

これにより、以下の最小挿入長が推奨されます。

- TrustSens または StrongSens 30 mm (1.18 in)
- QuickSens 25 mm (0.98 in)
- 巻線抵抗素子 45 mm (1.77 in)
- 標準薄膜抵抗素子 35 mm (1.38 in)

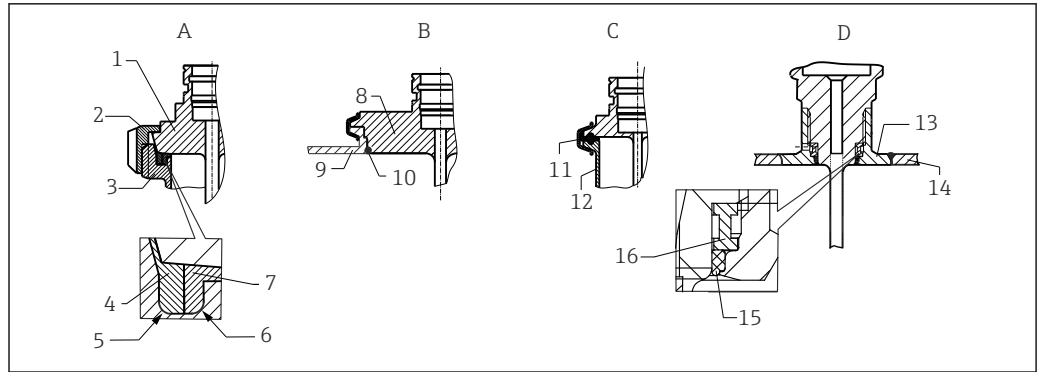
T ピースの場合、挿入長が構造上非常に短く、結果として測定誤差が大きくなるため、これを考慮する必要があります。そのため、QuickSens センサではエルボの使用を推奨します。



A0050343

図 9 呼び口径の小さい配管での温度計取付け用のプロセス接続

- 1 呼び口径 40 mm 用のバリベント® プロセス接続 タイプ N
- 2 DIN 11865/ASME BPE 準拠の溶接用 T ピース/エルボサーモウェル (図)



A0040345

図 10 サニタリ準拠の詳細な設置方法

- A ミルク配管接続部 (DIN 11851 準拠)、EHEDG 認証を取得したセルフセンタリングシールリングと組み合わせた場合のみ
- 1 ミルク配管接続付きセンサ
  - 2 溝差込ナット
  - 3 対応接続
  - 4 センタリングリング
  - 5 R0.4
  - 6 R0.4
  - 7 シールリング
- B VARINLINE®ハウジング用のバリベント®プロセス接続
- 8 バリベント接続付きセンサ
  - 9 対応接続
  - 10 Oリング
- C ISO 2852 準拠クランプ
- 11 成形シール
  - 12 対応接続
- D プロセス接続 Liquiphant M G1", 水平設置
- 13 溶接アダプタ
  - 14 容器壁
  - 15 Oリング
  - 16 スラストカラー

#### 注記

シールリング (O リング) またはシール表面の破損時には、以下の対処を行ってください。

- ▶ 温度計を取り外します。
- ▶ ネジと O リングの接続部/シール面を洗浄します。
- ▶ シールリングまたはシールを交換します。
- ▶ 取付け後に CIP を実施する必要があります。

溶接接続の場合、プロセスへの溶接を行うときに以下の点に注意してください。

1. 適切な溶接材料を使用する。
2. フラッシュ溶接または溶接半径  $\geq 3.2 \text{ mm}$  (0.13 in) で溶接する。
3. 割れ目、折り目、隙間などが無い。
4. 表面を研磨する ( $Ra \leq 0.76 \mu\text{m}$  (30  $\mu\text{in}$ ))。

温度計の取付け時は、洗浄性に影響しないように以下に注意してください。

1. 設置されたセンサは、CIP (定置洗浄) に適しています。洗浄は配管またはタンクと組み合わせて実施されます。タンク内部固定具にプロセス接続ノズルが使用される場合は、この領域を洗浄ユニットが直接スプレーするようにして、適切に洗浄できることが重要です。
2. バリベント®接続はフラッシュマウント取付けが可能です。

## 環境

周囲温度範囲	センサヘッド <sup>1)</sup>	温度 °C (°F)
	ヘッド組込型伝送器なし	使用するセンサヘッド、ケーブルグランド/フィールドバスコネクタに応じて異なります。「センサヘッド」セクションを参照。
	ヘッド組込型伝送器付き	-40~85 °C (-40~185 °F) SIL モード (HART 7 伝送器) : -40~70 °C (-40~158 °F)
	ヘッド組込型伝送器およびディスプレイ付き	-30~+85 °C (-22~+185 °F)
	フィールド伝送器付き	<ul style="list-style-type: none"> <li>■ ディスプレイなし : -40~85 °C (-40~185 °F)</li> <li>■ ディスプレイ付き : -40~+80 °C (-40~+176 °F)</li> <li>■ SIL モード : -40~+75 °C (-40~+167 °F)</li> </ul>

1) 製品および構成に応じて異なります。

伸長ネック	温度 °C (°F)
iTHERM QuickNeck	-50~+140 °C (-58~+284 °F)

保管温度 -40~85 °C (-40~185 °F)

湿度 使用する伝送器に応じて異なります。Endress+Hauser の iTEMP ヘッド組込型伝送器を使用する場合：

- 結露可 (IEC 60068-2-33 に準拠)
- 最大相対湿度 : 95%、IEC 60068-2-30 に準拠

気候クラス EN 60654-1、クラス C に準拠

保護等級 最大 IP69K、構成 (センサヘッド、コネクタなど) に応じて異なります。

耐衝撃振動性 Endress+Hauser の測定インサートは、10~500 Hz の範囲内で 3g の耐衝撃振動性を示し、IEC 60751 の要件を上回ります。測定点の耐振動性は、センサタイプと構造に応じて異なります。

センサタイプ <sup>1)</sup>	センサ先端の耐振動性
Pt100 (WW)	≤ 30 m/s <sup>2</sup> (≤ 3g)
Pt100 (TF) Basic	
Pt100 (TF) Standard	≤ 40 m/s <sup>2</sup> (≤ 4g)
Pt100 (TF) iTHERM StrongSens	600 m/s <sup>2</sup> (60g)
Pt100 (TF) iTHERM QuickSens、バージョン : ø6 mm (0.24 in)	600 m/s <sup>2</sup> (60g)
Pt100 (TF) iTHERM QuickSens、バージョン : ø3 mm (0.12 in)	≤ 30 m/s <sup>2</sup> (≤ 3g)
熱電対 TC、タイプ J、K、N	≤ 30 m/s <sup>2</sup> (≤ 3g)

1) オプションは製品および構成に応じて異なります。

電磁適合性 (EMC) 使用する iTEMP ヘッド組込型伝送器に応じて異なります。各機器の技術資料を参照してください。

## プロセス

### プロセス温度範囲

使用するセンサタイプに応じて異なります (最大  $-200\sim+600\text{ }^{\circ}\text{C}$  ( $-328\sim+1112\text{ }^{\circ}\text{F}$ ))。

### 温度ショック

CIP/SIP プロセスの温度ショック耐性 (温度が 2 秒以内に  $+5\sim+130\text{ }^{\circ}\text{C}$  ( $+41\sim+266\text{ }^{\circ}\text{F}$ ) に上昇)

### プロセス圧力範囲

最大プロセス圧力は、温度計の構成、プロセス接続、プロセス温度などの各要因に応じて異なります。個々のプロセス接続における最大プロセス圧力については、「プロセス接続」セクションを参照してください。→ 37

**i** Endress+Hauser の Applicator ソフトウェアのサーモウェル (TW) サイジングモジュールで、設置条件およびプロセス条件に応じた機械的負荷をオンラインで確認することができます。「アクセサリ」セクションを参照してください。

### 挿入長および測定物に応じた許容流速の例

温度計の最大許容流速は、測定物の流れにさらされる測定インサートの挿入長が増加するのに伴い減少します。さらに、温度計先端の直径、測定物の種類、プロセス温度、およびプロセス圧力にも依存します。以下の図は、プロセス圧力が  $4\text{ MPa}$  ( $580\text{ PSI}$ ) の場合の水および過熱蒸気の最大許容流速を例示したものです。

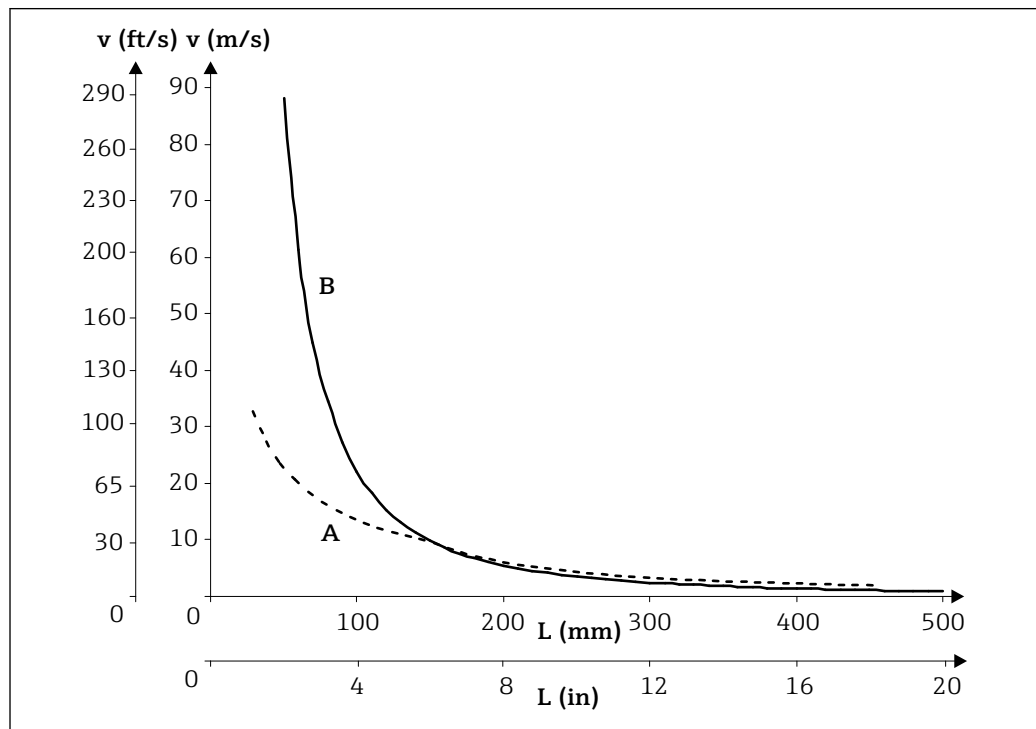


図 11 許容流速、サーモウェル直径 9.53 mm (3/8 in)

- A 測定物：水、温度  $T = 50\text{ }^{\circ}\text{C}$  ( $122\text{ }^{\circ}\text{F}$ )
- B 測定物：過熱蒸気、温度  $T = 400\text{ }^{\circ}\text{C}$  ( $752\text{ }^{\circ}\text{F}$ )
- L 挿入長
- v 流速

### 測定物の凝集状態


気体または液体 (ヨーグルトなどの高粘度の液体も含む)

## 構造

### 外形寸法

全寸法単位は mm (in) です。温度計の構成は、使用するサーモウエルのバージョンに応じて異なります。

- 温度計 (サーモウエルなし) - 既設サーモウエルに設置する場合
- 直径 6.35 mm (1/4 in)
- 直径 9.53 mm (3/8 in)
- 直径 12.7 mm (1/2 in)
- DIN 11865/ASME BPE 準拠の溶接用 T ピース/エルボサーモウエル

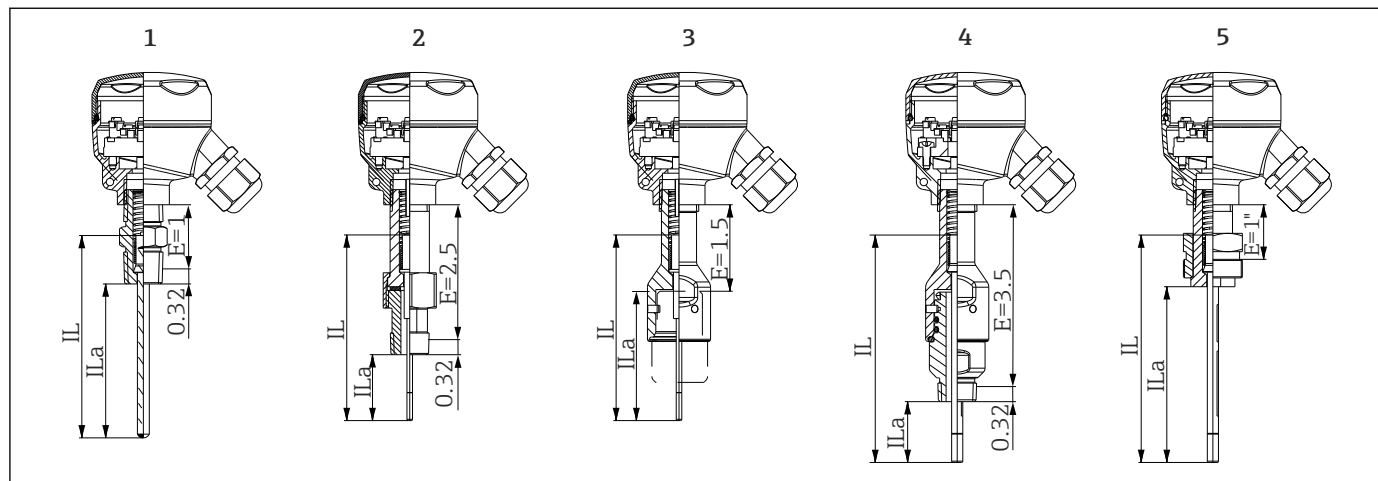
 挿入長 U などの各寸法は可変値であるため、以下の図表では項目として記載しています。

### 可変寸法

項目	説明
E	伸長ネック長 (構成に応じて異なります。iTHERM QuickNeck 付きバージョンでは事前定義済み)
ILa	挿入長
L	サーモウエルの長さ (U+T)
B	サーモウエルベースの厚さ: 事前定義済み (サーモウエルバージョンに応じて異なります。各表のデータも参照)
T	断熱部の長さ: 可変または事前定義済み (サーモウエルバージョンに応じて異なります。各表のデータも参照)
U	挿入長: 可変 (構成に応じて異なります)
ØID	測定インサートの直径 6 mm (0.24 in)、3 mm (0.12 in)、または 6.35 mm (1/4 in)


### サーモウエルなし

既設サーモウエルに設置する場合 (全寸法単位: in)



A0034489

- 1 伸長六角ニップル付き温度計、接続ネジ 1/2" NPT 用
  - 2 伸長ニップル/ユニオン/ニップル (NUN) 付き温度計、接続ネジ 1/2" NPT 用
  - 3 クイックリリース iTHERM QuickNeck (上部) 付き温度計
  - 4 クイックリリース iTHERM QuickNeck (全体) 付き温度計、接続ネジ 1/2" NPT 用
  - 5 1 1/4" x 18 UNEF ネジ付き温度計
- IL 挿入長  
 ILa 挿入長 (ニップル下方の挿入長)  
 E 設置場所で使用可能な伸長ネックの長さ (伸長ネックが使用可能な場合)

 測定インサートのスプリング可動範囲は 1/2" です。

既設のサーモウェル TT412 への測定インサートの挿入長 ILa を計算する場合、以下の計算式を使用してください。

バージョン 1、2、3、4、5	$ILa = U + T + 38.1 \text{ mm (1.5 in)}^{1)}$
-----------------	---

- 1) ILa = 挿入長 (ニップル下方の測定インサートの長さ) ; U = サーモウェル挿入長 ; T = サーモウェル被覆材の長さ

交換可能な測定インサートの計算を行う場合、以下の計算式を使用してください。

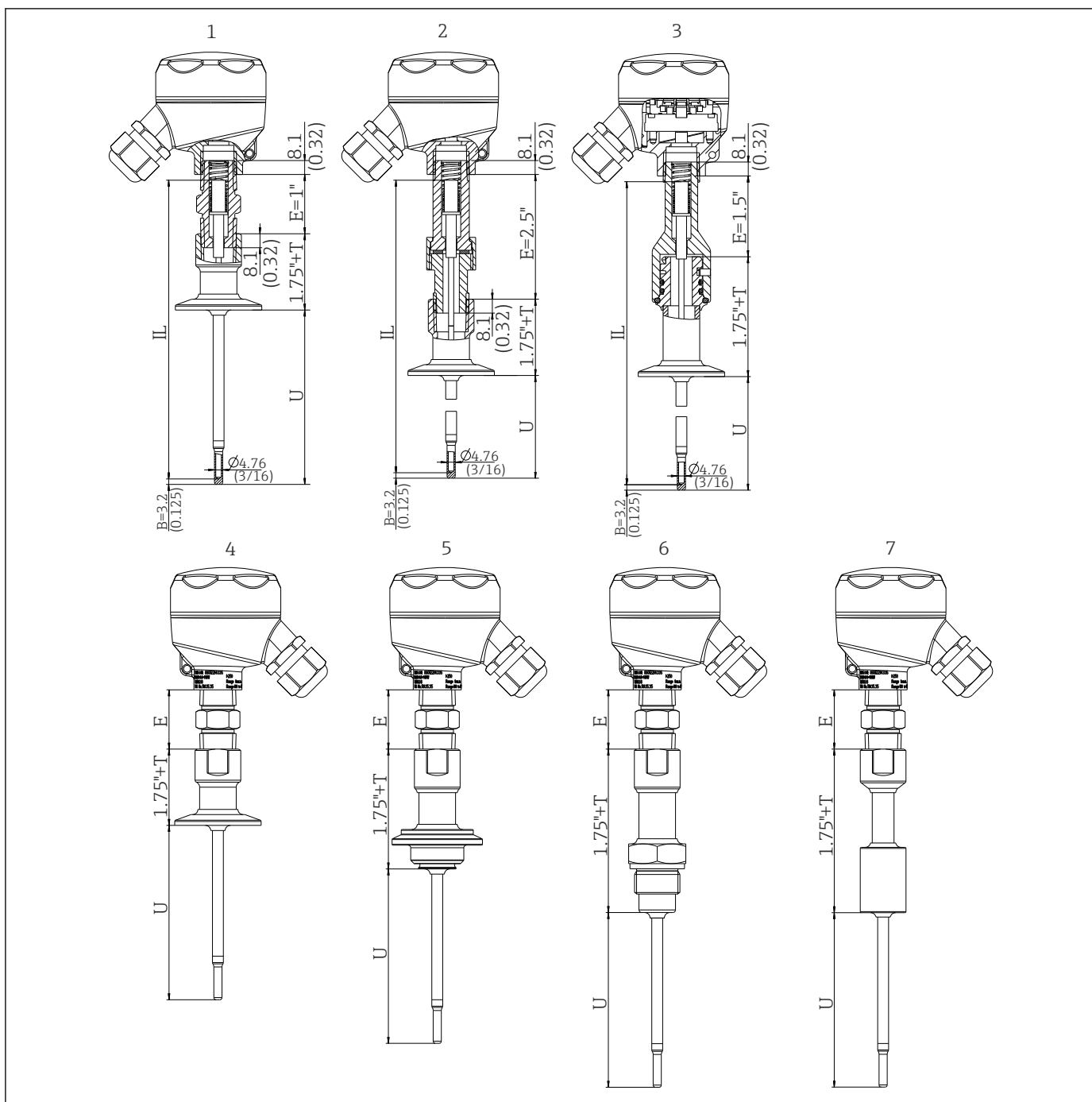
バージョン 1、2、3、4、5	$IL = U + T + E + 38.1 \text{ mm (1.5 in)}^{1)}$
-----------------	--

- 1) IL = 挿入長 ; U = サーモウェル挿入長 ; T = サーモウェル被覆材の長さ ; E = 伸長ネックの長さ

iTHERM TS212 インサートはスペアパーツ TS111 として入手可能。挿入長 (IL) は、サーモウェルの挿入長 (U)、伸長ネックの長さ (E)、サーモウェル被覆材の長さ (T) に応じて異なります。機器の交換時には挿入長 (IL) を考慮する必要があります。

これは次の計算式で計算できます :  $IL = U + T + E + 38.1 \text{ mm (1.5 in)}$

サーモウェル (1/4"、3/8"、1/2") を使用する場合



A0034495

図 12 ネット接続 NPT 1/2" 付きサーモウェル、各種プロセス接続バージョン :

- 1 伸長六角ニップルおよびトリクランププロセス接続付き温度計
  - 2 伸長ニップル/ユニオン/ニップル (NUN) およびトリクランププロセス接続付き温度計
  - 3 クイックリリース iTHERM QuickNeck およびトリクランププロセス接続付き温度計
  - 4 伸長六角ニップルおよびトリクランププロセス接続付き温度計
  - 5 伸長六角ニップルおよびバリベント® プロセス接続付き温度計
  - 6 伸長六角ニップルおよび Liquiphant アダプタ付き温度計
  - 7 円筒形溶接アダプタ付き温度計
- IL 挿入長  
U サーモウェルの挿入長さ

- E 設置場所で使用可能な伸長ネックの長さ (伸長ネックが使用可能な場合)
- T サーモウェル被覆材の長さ
- B ベースの厚さ

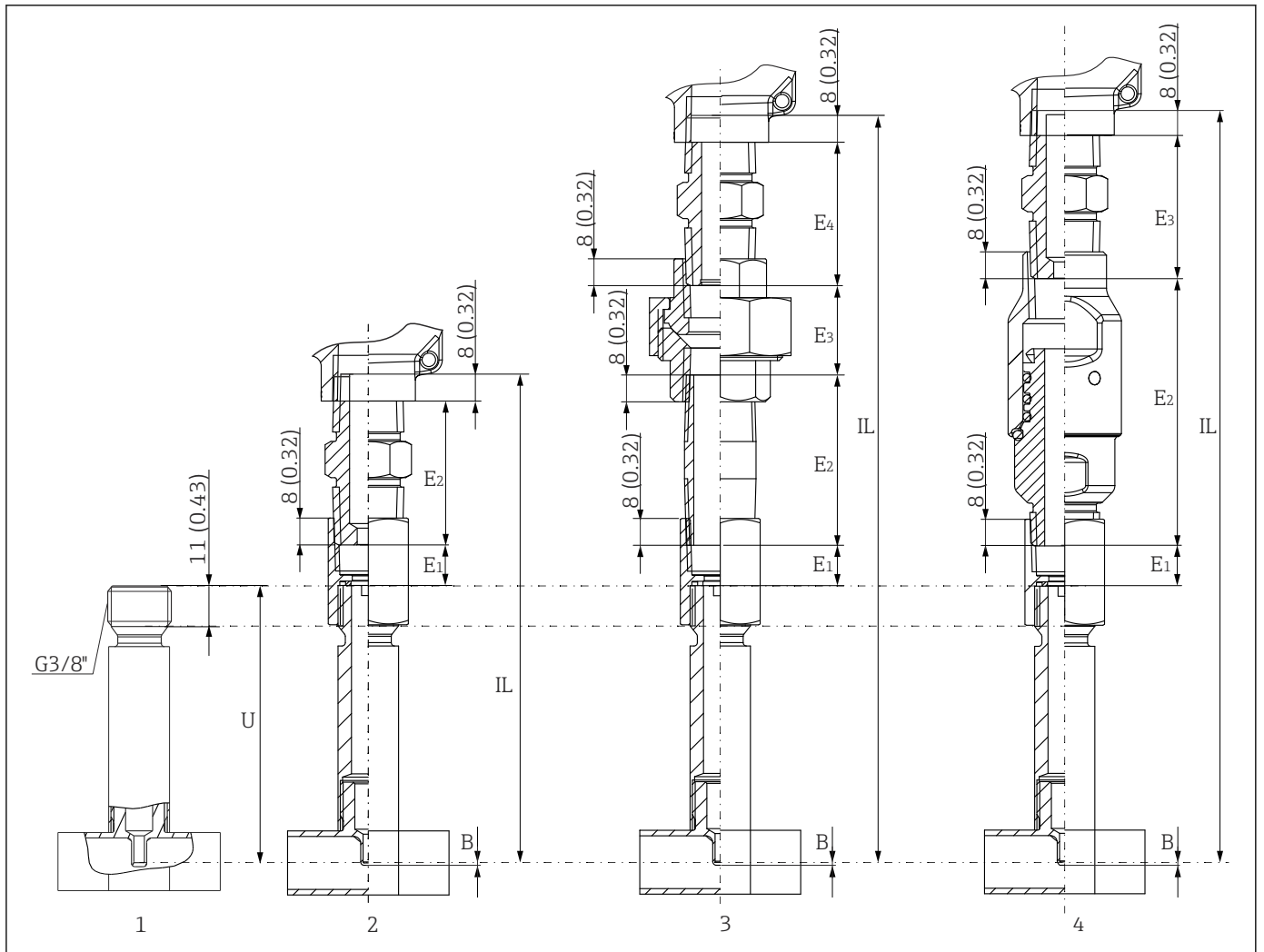
 直径 1/2" の場合、トリクランプ 3/4" は使用できません。

項目	バージョン	長さ
サーモウェル被覆材の長さ T <sup>1)</sup>	バージョン 1、2、4 : トリクランプ、NPT 付き	0-6"
	バージョン 3 : トリクランプ、iTHERM QuickNeck 付き	1-6"
	バージョン 5 : バリベント®、NPT 付き	1-6"
	バージョン 5 : バリベント®, iTHERM QuickNeck 付き	1.5-6"
	バージョン 6 : ネジ ISO 228 (Liquiphant 用)、NPT 付き	2-6"
	バージョン 6 : ネジ ISO 228 (Liquiphant 用)、iTHERM QuickNeck 付き	2-6"
	バージョン 7 : 円筒形溶接、NPT 付き	2-6"
	バージョン 7 : 円筒形溶接、iTHERM QuickNeck 付き	2-6"
挿入長 U	バージョンには依存しません	可変 (構成に応じて異なります)
ベースの厚さ B	<b>6.35 mm (1/4 in) サーモウェル :</b> 段付型先端 Ø4.76 mm (3/16 in)	3.2 mm (0.125 in)
	<b>9.53 mm (3/8 in) サーモウェル :</b> 段付型先端 Ø4.76 mm (3/16 in) ストレート型先端	3.2 mm (0.125 in) 3 mm (0.12 in)
	<b>12.7 mm (1/2 in) サーモウェル :</b> 段付型先端 Ø4.76 mm (3/16 in) ストレート型先端	3.2 mm (0.125 in) 6.3 mm (0.25 in)
伸長ネックの長さ E	<b>バージョン 1 :</b> 伸長六角ニップルおよびトリクランププロセス接続付き温度計	E = 25.4 mm (1 in)
	<b>バージョン 2 :</b> 伸長ニップル/ユニオン/ニップル (NUN) およびトリクランププロセス接続付き温度計	E = 63.5 mm (2.5 in)
	<b>バージョン 3 :</b> クイックリリース iTHERM QuickNeck およびトリクランププロセス接続付き温度計	E = 38.1 mm (1.5 in)

1) プロセス接続に応じて異なります。

### T ピースまたはエルボサーモウェル、最適化

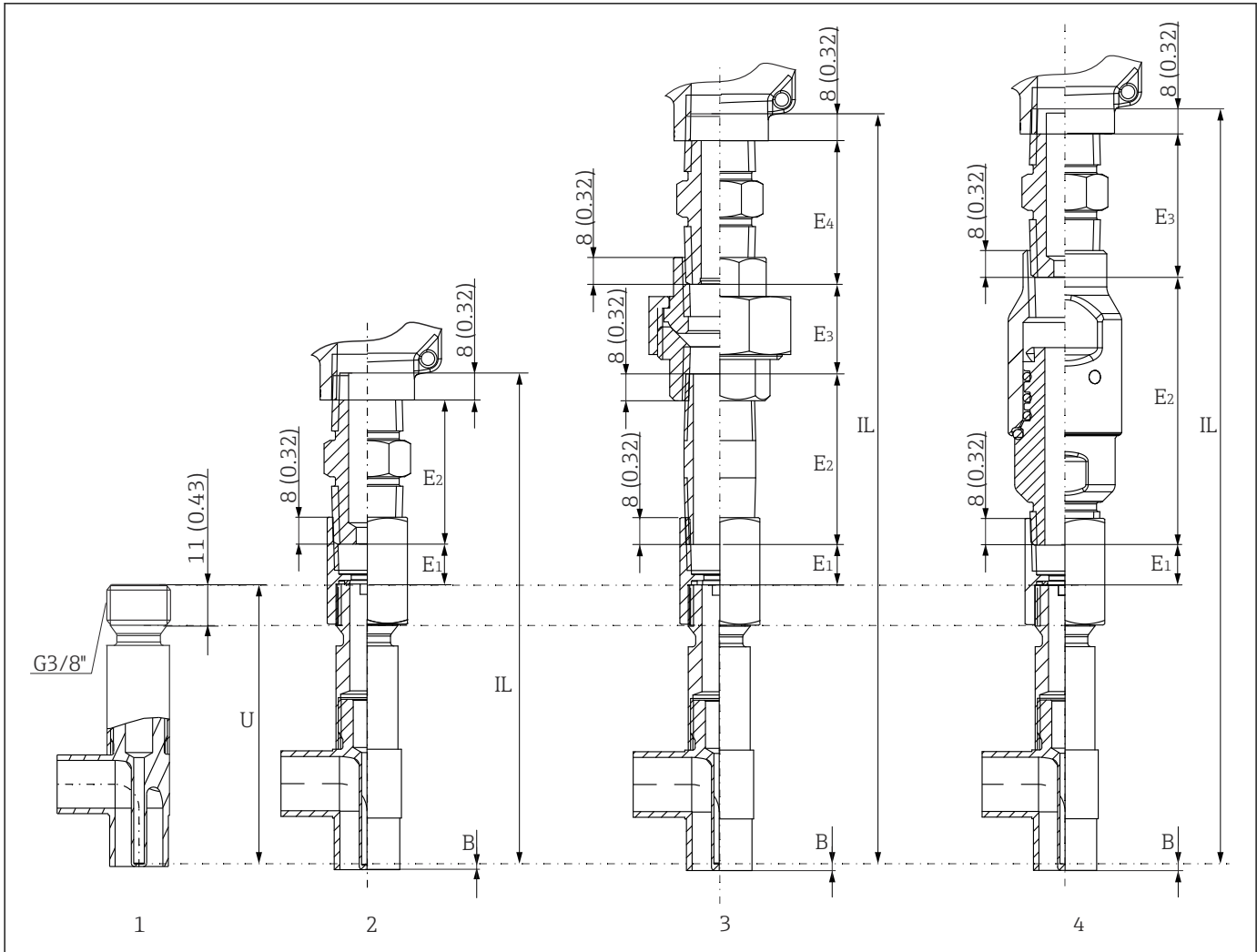
溶接なし、デッドレグなし



A0050261

図 13 Tピースサーモウェル (DIN 11865 または ASME BPE に準拠)

- 1 伸長ネック接続 G3/8" 付き
- 2 伸長六角ニップルおよび接続ネジ 1/2" NPT 付き、5 Nm (3.69 lbf ft)
- 3 伸長ニップル/ユニオン/ニップル (NUN) および接続ネジ 1/2" NPT 付き、5 Nm (3.69 lbf ft)
- 4 クイックリリース iTHERM QuickNeck 付き、トルク 5 Nm (3.69 lbf ft)、ネジロック剤を使用して接着



A0050273


図 14 エルボサーモウェル (DIN 11865 または ASME BPE に準拠)

- 1 伸長ネック接続 G3/8" 付き
- 2 伸長六角ニップルおよび接続ネジ 1/2" NPT 付き、トルク 5 Nm (3.69 lbf ft)
- 3 伸長ニップル/ユニオン/ニップル (NUN) および接続ネジ 1/2" NPT 付き、トルク 5 Nm (3.69 lbf ft)
- 4 クイックリリース iTHERM QuickNeck 付き、トルク 5 Nm (3.69 lbf ft)、ネジロック剤を使用して接着

- 配管サイズ : DIN 11865 series C (ASME BPE) に準拠 → 図 37
- 3-A 認定 (≥ 呼び口径 25 mm)
- EHEDG 認証 (≥ 呼び口径 25 mm)
- ASME BPE 準拠 (≥ 呼び口径 25 mm)
- 保護等級 : IP69K
- 材質 1.4435+SUS 316L 相当、デルタフェライト含有量 < 0.5%
- 温度レンジ : -60~+200 °C (-76~+392 °F)
- 圧力範囲 : PN25 (DIN11865 に準拠)
- G3/8" ネジ (サーモウェル接続用)

項目	バージョン	長さ
伸長ネックの長さ E	バージョン 2 : 伸長六角ニップル付き温度計	E1 + E2 = 54.85 mm (2.16 in)
	バージョン 3 : 伸長ニップル/ユニオン/ニップル (NUN) 付き温度計	E1 + E2 + E3 + E4 = 132 mm (5.2 in)
	バージョン 4 : iTHERM QuickNeck 付き温度計	E1 + E2 + E3 = 135 mm (5.32 in)

項目	バージョン	長さ
挿入長 U	T ピースサーモウエル	83 mm (3.27 in)
ベースの厚さ B	T ピースサーモウエル エルボサーモウエル	2 mm (0.079 in) 0.7 mm (0.03 in)

 挿入長 U が短いため、配管径が小さい場合は iTHERM QuickSens インサートの使用をお勧めします。

通常は、挿入長 U が長いほど測定精度は向上します。配管径が小さい場合は、最大挿入長 U を確保できるエルボサーモウエルの使用をお勧めします。

iTHERM TS212 インサートはスペアパーツ TS111 として入手可能。挿入長 (IL) は、サーモウエルの挿入長 (U) および伸長ネックの長さ (E) に応じて異なります。機器の交換時には挿入長 (IL) を考慮する必要があります。


これは次の計算式で計算できます :  $IL = U + E + 8 \text{ mm (0.32 in)}$

### 測定インサート

アプリケーションに応じて、各種 RTD センサを搭載した iTHERM TS212 インサートを使用できます。

センサ	標準薄膜式		iTHERM StrongSens	iTHERM QuickSens <sup>1)</sup>		巻線式	
	1x Pt100、3 線式/4 線式、PTFE 絶縁	2x Pt100、2x 3 線式、PTFE 絶縁	1x Pt100、3 線式/4 線式、無機絶縁	1x Pt100、3 線式/4 線式、無機絶縁	1x Pt100、3 線式/4 線式、PTFE 絶縁	1x Pt100、3 線式/4 線式、無機絶縁	2x Pt100、2x 3 線式、無機絶縁
インサート先端の耐振動性	最大 3 g		優れた耐振動性 > 60 g	> 60g	3g	最大 3 g	
測定範囲、精度等級	-50~+200 °C (-58~+392 °F)、クラス A または B		-50~+500 °C (-58~+932 °F)、クラス A または AA	-50~+200 °C (-58~+392 °F)、クラス A または AA		-200~+600 °C (-328~+1112 °F)、クラス A または AA	
直径	6.35 mm (1/4 in)		6 mm (0.24 in)	6 mm (0.24 in)	3 mm (0.12 in)	6.35 mm (1/4 in) ; 3 mm (0.12 in)	

1) 挿入長 U < 70 mm (2.75 in) での使用をお勧めします。

 耐振動性を強化し、センサの応答速度が向上した iTHERM TS212 インサートの詳細については、技術仕様書を参照してください。

 現在お使いの製品に対応するスペアパーツについては、オンラインでご確認いただけます ([http://www.products.endress.com/spareparts\\_consumables](http://www.products.endress.com/spareparts_consumables)、対象製品 : TM412)。スペアパーツをご注文の場合は、必ず機器のシリアル番号を指定してください。シリアル番号を指定すると、挿入長 IL が自動的に計算されます。

**質量** 製品および構成に応じて異なります。

**材質** 伸長ネックおよびサーモウエル、測定インサート、プロセス接続。

次の表に指定された連続操作の温度は、各種材質用の単なる参考値であり、大きな圧縮負荷がない状態のものであります。最高動作温度は、機械的負荷が高い場合や侵蝕性のある測定物を使用する場合などの異常時には大幅に低くなります。

名称	連続使用での推奨最高温度	特性
SUS 316L 相当	650 °C (1202 °F) <sup>1)</sup>	<ul style="list-style-type: none"> <li>■ オーステナイト系ステンレス</li> <li>■ 概して高耐腐食性</li> <li>■ 特に、モリブデンを追加した塩素、酸、非酸化性の環境では高い耐食性を示します（低濃度のリン酸と硫酸、酢酸と酒石酸など）</li> <li>■ 粒間腐食および点腐食への耐性が向上</li> <li>■ SUS 316L 相当製のサーモウェル接液部：3%の硫酸による不動態化処理</li> <li>■ 3-A 認定取得センサと組み合わせて使用可能</li> </ul>

1) 圧縮負荷が低く、非腐食性の測定物の場合、800 °C (1472 °F) まで使用可能です。詳細については、弊社営業所もしくは販売代理店にお問い合わせください。

## 表面粗さ

### 接液表面の値

標準表面仕上げ、機械研磨済み <sup>1)</sup>	$R_a \leq 0.76 \mu\text{m}$ (30 $\mu\text{in}$ )
機械研磨済み <sup>1)</sup> 、バフ研磨済み <sup>2)</sup>	$R_a \leq 0.38 \mu\text{m}$ (15 $\mu\text{in}$ )
機械研磨済み <sup>1)</sup> 、バフ研磨および電解研磨済み	$R_a \leq 0.38 \mu\text{m}$ (15 $\mu\text{in}$ ) + 電解研磨済み

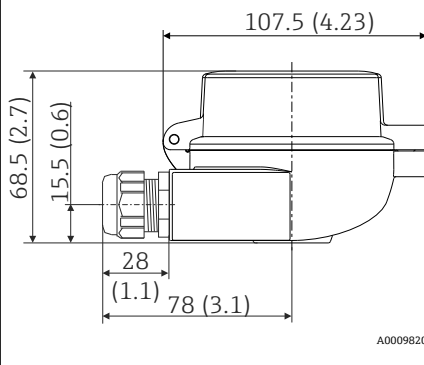
1) または、同等の処理で  $R_a \text{ max}$  を保証

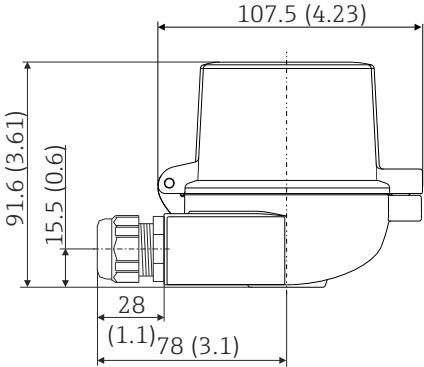
2) ASME BPE 非準拠

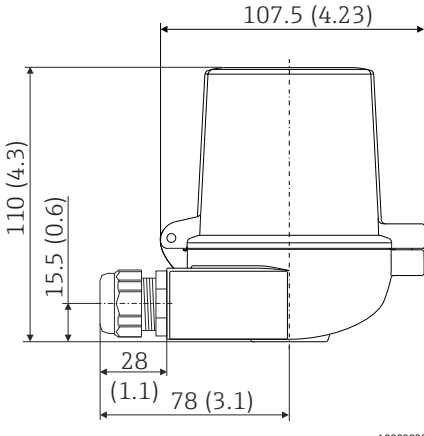
## センサヘッド

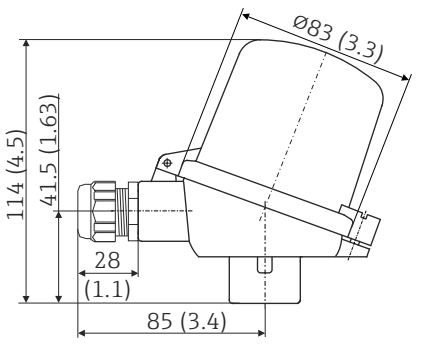
センサヘッドの内部形状とサイズはすべて DIN EN 50446 に準拠しております。フォーム B と温度計の接続には 1/2" NPT ネジを使用します。全寸法単位は mm (in) です。各図で例示しているケーブルグラウンドは、非防爆ポリアミドケーブルグラウンドによる M20x1.5 接続に対応します。これはヘッド組込型伝送器を取り付けていない場合の仕様です。ヘッド組込型伝送器を取り付けた場合の周囲温度については、「環境」セクションを参照してください。→ 23

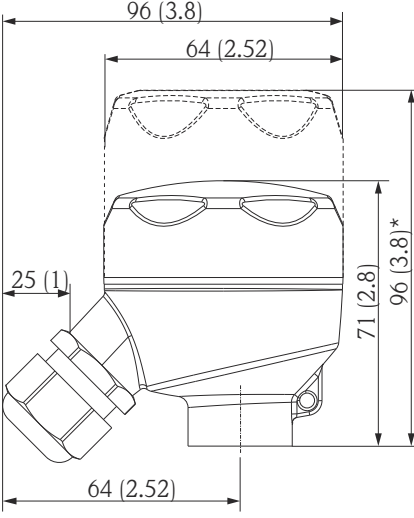
Endress+Hauser では、特別な機能として、設置とメンテナンスを簡単に行っていただくために、端子の操作性を最適化したセンサヘッドを提供しています。

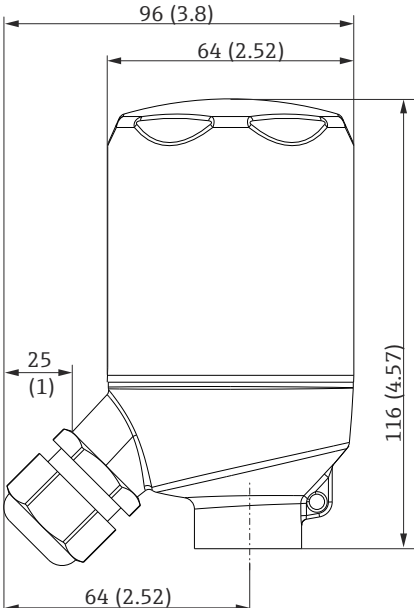
TA30A	仕様
	<ul style="list-style-type: none"> <li>■ 保護等級： <ul style="list-style-type: none"> <li>■ IP66/68 (NEMA Type 4X エンクロージャ)</li> <li>■ ATEX の場合：IP66/67</li> </ul> </li> <li>■ 温度：-50~+150 °C (-58~+302 °F)、ケーブルグラウンドなし</li> <li>■ 材質：アルミニウム、ポリエステル粉体塗装</li> <li>■ シール：シリコン</li> <li>■ 電線口ネジ：G 1/2"、1/2" NPT、M20x1.5</li> <li>■ 保護管接続部：1/2" NPT または M24x1.5</li> <li>■ ヘッド部の色：青、RAL 5012</li> <li>■ キャップ部の色：灰、RAL 7035</li> <li>■ 質量：330 g (11.64 oz)</li> <li>■ 接地端子、内部および外部</li> <li>■ 3-A 認定取得センサと組み合わせて使用可能</li> </ul>

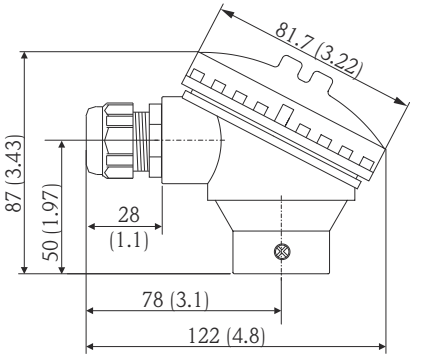
表示窓付き TA30A	仕様
 <p style="text-align: right;">A0009821</p>	<ul style="list-style-type: none"> <li>■ 保護等級：                     <ul style="list-style-type: none"> <li>■ IP66/68 (NEMA Type 4X エンクロージャ)</li> <li>■ ATEX の場合：IP66/67</li> </ul> </li> <li>■ 温度：-50~+150 °C (-58~+302 °F)、ケーブルグランドなし</li> <li>■ 材質：アルミニウム、ポリエステル粉体塗装 シール：シリコン</li> <li>■ 電線口ネジ：G ½"、½" NPT、M20x1.5</li> <li>■ 保護管接続部：½" NPT または M24x1.5</li> <li>■ ヘッド部の色：青、RAL 5012 キャップ部の色：灰、RAL 7035</li> <li>■ 質量：420 g (14.81 oz)</li> <li>■ TID10 ディスプレイ付き</li> <li>■ 接地端子、内部および外部</li> <li>■ 3-A 認定取得センサと組み合わせて使用可能</li> </ul>

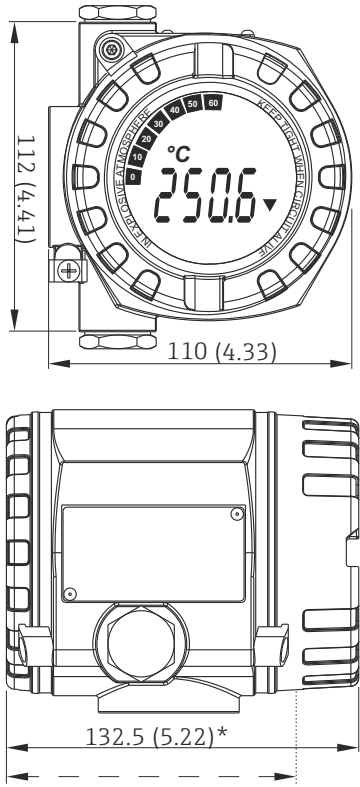
TA30D	仕様
 <p style="text-align: right;">A0009822</p>	<ul style="list-style-type: none"> <li>■ 保護等級：                     <ul style="list-style-type: none"> <li>■ IP66/68 (NEMA Type 4X エンクロージャ)</li> <li>■ ATEX の場合：IP66/67</li> </ul> </li> <li>■ 温度：-50~+150 °C (-58~+302 °F)、ケーブルグランドなし</li> <li>■ 材質：アルミニウム、ポリエステル粉体塗装 シール：シリコン</li> <li>■ 電線口ネジ：G ½"、½" NPT、M20x1.5</li> <li>■ 保護管接続部：½" NPT または M24x1.5</li> <li>■ 2 つのヘッド組込型伝送器を取り付けることができます。標準バージョンでは、1 つの伝送器をセンサヘッドカバーに取り付けて、追加の端子台を測定インサートに直接取り付けます。</li> <li>■ ヘッド部の色：青、RAL 5012 キャップ部の色：灰、RAL 7035</li> <li>■ 質量：390 g (13.75 oz)</li> <li>■ 接地端子、内部および外部</li> <li>■ 3-A 認定取得センサと組み合わせて使用可能</li> </ul>

TA30P	仕様
 <p style="text-align: right;">A0023477</p>	<ul style="list-style-type: none"> <li>■ 保護等級：IP65</li> <li>■ 最高温度：-40~+120 °C (-40~+248 °F)</li> <li>■ 材質：ポリアミド (PA)、帯電防止 シール：シリコン</li> <li>■ ネジ付き電線口：½" NPT および M20x1.5</li> <li>■ 保護管接続部：M24x1.5 または ½" NPT</li> <li>■ 2 つのヘッド組込型伝送器を取り付けることができます。標準バージョンでは、1 つの伝送器をセンサヘッドカバーに取り付けて、追加の端子台を測定インサートに直接取り付けます。</li> <li>■ ヘッド部とキャップ部の色：黒</li> <li>■ 質量：135 g (4.8 oz)</li> <li>■ 防爆区域用の防爆構造：本質安全防爆 (G Ex ia)</li> <li>■ 接地端子：補助端子経由の内部のみ</li> <li>■ クラス II および III のアプリケーションでは使用不可</li> <li>■ 3-A 認定取得センサと組み合わせて使用可能</li> </ul>

TA30R (オプション: 表示窓付きカバー)	仕様
 <p>A0017145</p> <p>* 表示窓付きカバーのバージョンの寸法</p>	<ul style="list-style-type: none"> <li>■ 保護等級 - 標準バージョン: IP69K (NEMA Type 4X エンクロージャ)</li> <li>■ 保護等級 - ディスプレイウィンドウ付きバージョン: IP66/68 (NEMA Type 4X エンクロージャ)</li> <li>■ 温度: -50~+130 °C (-58~+266 °F)、ケーブルグランドなし</li> <li>■ 材質: ステンレス SUS 316L 相当、プラスト研磨済みまたは手動研磨済み</li> <li>■ シール: EPDM</li> <li>■ 表示窓: ポリカーボネート (PC)</li> <li>■ 電線口ネジ ½" NPT および M20x1.5</li> <li>■ 質量             <ul style="list-style-type: none"> <li>■ 標準バージョン: 360 g (12.7 oz)</li> <li>■ 表示窓付きバージョン: 460 g (16.23 oz)</li> </ul> </li> <li>■ ディスプレイ TID10 付きヘッド組込型伝送器用の表示窓付きカバー (オプション)</li> <li>■ 保護管接続部: M24x1.5 または ½" NPT</li> <li>■ 接地端子、内部 (標準バージョン)、外部端子 (オプション)</li> <li>■ 3-A 認定取得センサと組み合わせて使用可能</li> <li>■ クラス II および III のアプリケーションでは使用不可</li> </ul>

TA30R (2 x 伝送器用のロングバージョン)	仕様
 <p>A0034644</p>	<ul style="list-style-type: none"> <li>■ 保護等級: IP69K (NEMA Type 4X エンクロージャ)</li> <li>■ 温度: -50~+130 °C (-58~+266 °F)、ケーブルグランドなし</li> <li>■ 材質: ステンレス SUS 316L 相当、プラスト研磨済みまたは手動研磨済み</li> <li>■ シール: EPDM</li> <li>■ 電線口ネジ NPT ½" および M20x1.5</li> <li>■ 質量: 460 g (16.23 oz)</li> <li>■ 2 x ヘッド組込型伝送器用</li> <li>■ 接地端子: 内部 (標準バージョン)</li> <li>■ クラス II および III のアプリケーションでは使用不可</li> <li>■ 3-A 認定取得センサと組み合わせて使用可能</li> </ul>

TA30S	仕様
 <p style="text-align: right; font-size: small;">A0017146</p>	<ul style="list-style-type: none"> <li>■ 保護等級：IP65 (NEMA Type 4X 容器)</li> <li>■ 温度：-40～+85 °C (-40～+185 °F)、ケーブルグランドなし</li> <li>■ 材質：ポリプロピレン (PP)、FDA 準拠、シール：O リング EPDM</li> <li>■ 電線管接続口ネジ：3/4" NPT (1/2" NPT 用アダプタ)、M20x1.5</li> <li>■ 保護接続：1/2" NPT</li> <li>■ 色：白</li> <li>■ 質量：約 100 g (3.5 oz)</li> <li>■ 接地端子：補助端子経由の内部のみ</li> <li>■ クラス II および III のアプリケーションでは使用不可</li> <li>■ 3-A 認定取得センサと組み合わせて使用可能</li> </ul>


フィールド温度伝送器 iTEMP TMT162	仕様
 <p style="text-align: right; font-size: small;">A0024608</p> <p>* 寸法 (ディスプレイなし) = 112 mm (4.41 in)</p>	<ul style="list-style-type: none"> <li>■ 分離型の電子部および端子部</li> <li>■ 保護等級：IP66、IP67、NEMA タイプ 4x</li> <li>■ 材質：ダイカストアルミニウムハウジング AISi10Mg、ポリエステルベースまたはステンレス SUS 316L 相当に粉体塗装</li> <li>■ 90° ずつ回転可能なディスプレイ</li> <li>■ 電線口：NPT 1/2"</li> <li>■ 明るい日差しや真っ暗な中でも見やすい、優れたバックライトディスプレイ</li> <li>■ 腐食や追加の測定誤差を防止する金メッキ端子</li> <li>■ IEC 61508:2010 に準拠する SIL 認証 (HART プロトコル)</li> <li>■ 過電圧による損傷を防止する過電圧保護機能 (オプション)</li> </ul> <p><b>i</b> iTEMP TMT162 は、反対側の図に示すように、垂直方向のセンサヘッドとして取り付けられます (温度計が下向き、ケーブル接続が上向き)。</p>

ケーブルグランドおよびコネクタ<sup>1)</sup>

タイプ	電線口に適合	保護等級	温度レンジ	適切なケーブル径
ケーブルグランド、ポリアミド、青 (Ex-i 回路の表示)	1/2" NPT	IP68	-30～+95 °C (-22～+203 °F)	7～12 mm (0.27～0.47 in)
ケーブルグランド、ポリアミド	1/2" NPT、3/4" NPT、M20x1.5 (オプション：2x 電線口)	IP68	-40～+100 °C (-40～+212 °F)	5～9 mm (0.19～0.35 in)

タイプ	電線口に適合	保護等級	温度レンジ	適切なケーブル径
	½" NPT、 M20x1.5 (オプション：2x 電線口)	IP69K	-20～+95 °C (-4～+203 °F)	
粉塵防爆区域用ケーブルグランド、ポリアミド	½" NPT、 M20x1.5	IP68	-20～+95 °C (-4～+203 °F)	
粉塵防爆区域用ケーブルグランド、ニッケルめっき真鍮	M20x1.5	IP68 (NEMA Type 4x)	-20～+130 °C (-4～+266 °F)	
M12 プラグ、4 ピン、SUS 316 相当 (PROFIBUS® PA、Ethernet-APL™、IO-Link®)	½" NPT、 M20x1.5	IP67	-40～+105 °C (-40～+221 °F)	-
M12 プラグ、8 ピン、SUS 316 相当	M20x1.5	IP67	-30～+90 °C (-22～+194 °F)	-
7/8" プラグ、4 ピン、SUS 316 相当 (FOUNDATION™ Fieldbus、PROFIBUS® PA)	½" NPT、 M20x1.5	IP67	-40～+105 °C (-40～+221 °F)	-


1) 製品と設定に応じて異なります。

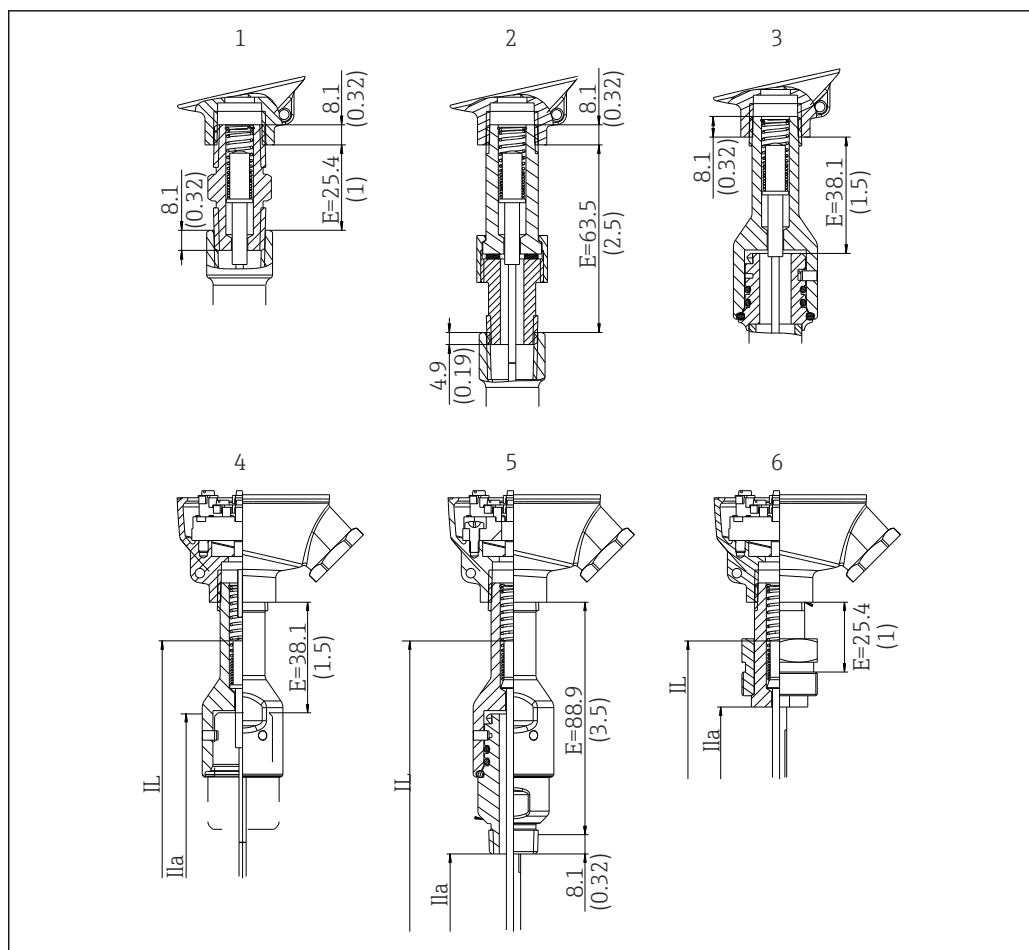
 ケーブルグランドは、外装付きの耐圧防爆温度計には使用できません。

#### 伸長ネック

標準バージョンの伸長ネック (オプションでクイックリリース iTHERM QuickNeck を選択可能)

- iTHERM QuickNeck - 工具なしで測定インサートの取外しが可能：
  - 頻繁に実施する測定点の校正において時間/コストを節約
  - 誤配線を防止
- 保護等級 IP69K：過酷なプロセス条件下で安全性を確保

 保護等級 IP69K を保証するために、温度計とサーモウエルのすべての接続部に PTFE ネジテープを使用してください。



A0034508

図 15 各バージョンの伸長ネックの寸法 (各バージョンにはセンサヘッド用の NPT 1/2" ネジ付き)

- 1 伸長六角ニップル
  - 2 伸長ニップル/ユニオン/ニップル (NUN)
  - 3 クイックリリース iTHERM QuickNeck
  - 4 クイックリリース iTHERM QuickNeck (上部)、既設サーモウェルへの設置用 (iTHERM QuickNeck 付き)
  - 5 クイックリリース iTHERM QuickNeck (全体)、既設サーモウェルへの設置用 (1/2" NPT 接続付き)
  - 6 1/4" x 18 UNEF ネジ、既設サーモウェルへの設置用
- IL 挿入長  
 ILa 挿入長 (ニップル下方の挿入長)  
 E 設置場所で使用可能な伸長ネックの長さ (伸長ネックが使用可能な場合)

プロセス接続

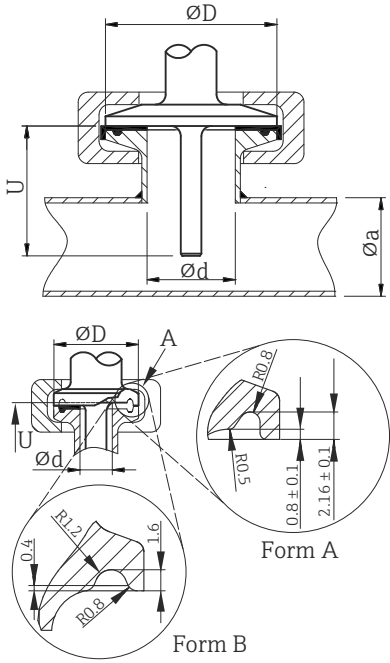
全寸法単位は mm (in) です。

溶接

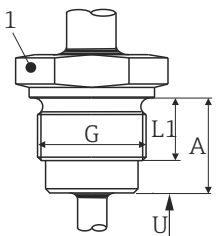
タイプ	フィッティングのタイプ	寸法	技術特性
溶接アダプタ 	円筒形 1/2" NPS	Ød = 1/2" NPS, h = 38.1 mm (1.5 in), U = 下端からの挿入長, T = 最小 50.8 mm (2 in)	<ul style="list-style-type: none"> <li>■ P<sub>max</sub> は溶接プロセスにより異なる</li> <li>■ 3-A 認定および EHEDG 認定</li> <li>■ ASME BPE 準拠</li> </ul>
	円筒形 3/4" NPS	Ød = 3/4" NPS, h = 38.1 mm (1.5 in), U = 下端からの挿入長, T = 最小 50.8 mm (2 in)	
	円筒形 1" NPS	Ød = 1" NPS, h = 38.1 mm (1.5 in), U = 下端からの挿入長, T = 最小 50.8 mm (2 in)	

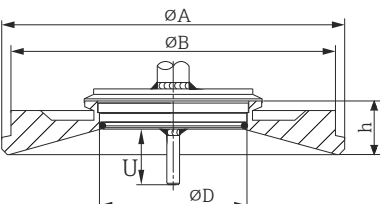
A0033743

取外し可能なプロセス接続

タイプ	フィッティングのタイプ	寸法		技術特性	適合性
		Ød : 1)	ØD		
 <p>フォーム A : ASME BPE タイプ A に準拠                      フォーム B : ASME BPE タイプ B および ISO 2852 に準拠</p> <p>A0009566</p>	トリクラ ンプ ¾" (呼び口径 18 mm)、 フォーム A 2)	25 mm (0.98 in)	-	<ul style="list-style-type: none"> <li>■ P<sub>max.</sub> = 16 bar (232 psi)、クランプリングおよびシールに応じて異なる</li> <li>■ 3-A マーク</li> </ul>	ASME BPE タイプ A
	クランプ ISO 2852 ½" (呼び口 径 12~ 21.3 mm)、フォ ーム B	34 mm (1.34 in)	16~ 25.3 mm (0.63~ 0.99 in)		ISO 2852
	トリクラ ンプ 1~1 ½" (呼び口 径 25~38 mm)、フォ ーム B	50.5 mm (1.99 in)	29~ 42.4 mm (1.14~ 1.67 in)	<ul style="list-style-type: none"> <li>■ P<sub>max.</sub> = 16 bar (232 psi)、クランプリングおよびシールに応じて異なる</li> <li>■ 3-A 認定および EHEDG 認証 (Combifit シールと組み合わせた場合)</li> <li>■ フラッシュマウント設置の可能な「Novaseptic Connect (NA 接続)」と組み合わせて使用可能</li> </ul>	ASME BPE タイプ B
	トリクラ ンプ 2" (呼 び口径 40 ~51 mm)、フォ ーム B	64 mm (2.52 in)	44.8~ 55.8 mm (1.76~ 2.2 in)		
	トリクラ ンプ 2½" (呼び口径 63.5 mm)、フォ ーム B	77.5 mm (3.05 in)	68.9~ 75.8 mm (2.71~ 2.98 in)		
	トリクラ ンプ 3" (呼 び口径 70 ~76.5 mm)、フォ ーム B	91 mm (3.58 in)	> 75.8 mm (2.98 in)		

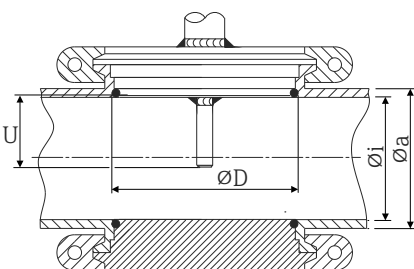
- 1) 配管の仕様は ISO 2037 および BS 4825 パート 1 に準拠  
 2) トリクラ ¾" は、サーモウェル直径 6.35 mm (¼ in) または 9.53 mm (⅜ in) の場合にのみ使用可能

タイプ	バージョン G	寸法			技術特性
		L1 ネジ部長さ	A	1 (SW/AF)	
 <p>A0009572</p>	G¾" (FTL20/31/33 アダプタ)	16 mm (0.63 in)	25.5 mm (1 in)	32	<ul style="list-style-type: none"> <li>■ P<sub>max.</sub> = 2.5 MPa (362 psi) (最高 150 °C (302 °F))</li> <li>■ P<sub>max.</sub> = 4 MPa (580 psi) (最高 100 °C (212 °F))</li> <li>■ FTL31/33/50 アダプタと組み合わせて使用する場合のサニタリ要件の適合性については、技術仕様書 (TI00426F) を参照してください。</li> </ul>
	G¾" (FTL50 アダ プタ)				
	G1" (FTL50 アダ プタ)	18.6 mm (0.73 in)	29.5 mm (1.16 in)	41	

タイプ	フィッティングのタイプ <sup>1)</sup>	寸法				技術特性	
		ΦD	ΦA	ΦB	h	P <sub>max.</sub>	
バリベント® 	タイプ B	31 mm (1.22 in)	105 mm (4.13 in)	-	22 mm (0.87 in)	1 MPa (145 psi)	<ul style="list-style-type: none"> <li>■ 3-A 認定および EHEDG 認証</li> <li>■ ASME BPE 準拠</li> </ul>
	タイプ F	50 mm (1.97 in)	145 mm (5.71 in)	135 mm (5.31 in)	24 mm (0.95 in)		
	タイプ N	68 mm (2.67 in)	165 mm (6.5 in)	155 mm (6.1 in)	24.5 mm (0.96 in)		

**i** VARINLINE®ハウジング接続フランジは、直径が小さく (≤ 1.6 m (5.25 ft)) 壁厚が最大 8 mm (0.31 in) のタンクや容器の円錐形または皿形鏡板への溶接に最適です。  
 バリベント®タイプ F を、VARINLINE®ハウジング接続フランジと組み合わせて配管への取付けに使用することはできません。

1) オプションは製品および構成に応じて異なります。

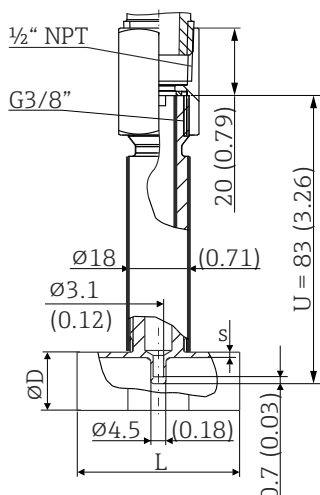
タイプ	技術特性
バリベント® (配管に設置するための VARINLINE® 用) 	<ul style="list-style-type: none"> <li>■ 3-A 認定および EHEDG 認証</li> <li>■ ASME BPE 準拠</li> </ul>

フィッティングのタイプ <sup>1)</sup>	寸法			P <sub>max.</sub>
	ΦD	Φi	Φa	
タイプ N (DIN 11866 シリーズ A 準拠)	68 mm (2.67 in)	呼び口径 40 mm : 38 mm (1.5 in)	呼び口径 40 mm : 41 mm (1.61 in)	呼び口径 40 mm ~ 呼び口径 65 mm : 1.6 MPa (232 psi)
		呼び口径 50 mm : 50 mm (1.97 in)	呼び口径 50 mm : 53 mm (2.1 in)	
		呼び口径 65 mm : 66 mm (2.6 in)	呼び口径 65 mm : 70 mm (2.76 in)	
		呼び口径 80 mm : 81 mm (3.2 in)	呼び口径 80 mm : 85 mm (3.35 in)	呼び口径 80 mm ~ 呼び口径 150 mm : 1 MPa (145 psi)
		呼び口径 100 mm : 100 mm (3.94 in)	呼び口径 100 mm : 104 mm (4.1 in)	
		呼び口径 125 mm : 125 mm (4.92 in)	呼び口径 125 mm : 129 mm (5.08 in)	
タイプ N (EN ISO 1127 シリーズ B 準拠)	68 mm (2.67 in)	38.4 mm (1.51 in)	42.4 mm (1.67 in)	42.4 mm (1.67 in) ~ 60.3 mm (2.37 in) : 1.6 MPa (232 psi)
		44.3 mm (1.75 in)	48.3 mm (1.9 in)	
		56.3 mm (2.22 in)	60.3 mm (2.37 in)	
		72.1 mm (2.84 in)	76.1 mm (3 in)	76.1 mm (3 in) ~ 114.3 mm (4.5 in) : 1 MPa (145 psi)
		82.9 mm (3.26 in)	42.4 mm (3.5 in)	
108.3 mm (4.26 in)	114.3 mm (4.5 in)			

タイプ				技術特性
タイプ N (DIN 11866 シリーズ C 準拠)	68 mm (2.67 in)	OD 1½" : 34.9 mm (1.37 in)	OD 1½" : 38.1 mm (1.5 in)	OD 1½"~OD 2½" : 1.6 MPa (232 psi)
		OD 2" : 47.2 mm (1.86 in)	OD 2" : 50.8 mm (2 in)	
		OD 2½" : 60.2 mm (2.37 in)	OD 2½" : 63.5 mm (2.5 in)	
タイプ N (DIN 11866 シリーズ C 準拠)	68 mm (2.67 in)	OD 3" : 73 mm (2.87 in)	OD 3" : 76.2 mm (3 in)	OD 3"~OD 4" : 1 MPa (145 psi)
		OD 4" : 97.6 mm (3.84 in)	OD 4" : 101.6 mm (4 in)	
タイプ F (DIN 11866 シリーズ C 準拠)	50 mm (1.97 in)	OD 1" : 22.2 mm (0.87 in)	OD 1" : 25.4 mm (1 in)	1.6 MPa (232 psi)

1) オプションは製品および構成に応じて異なります。

 挿入長 U が短いため、iTHERM QuickSens インサートの使用をお勧めします。

タイプ	フィッティングのタイプ	寸法 (mm (インチ) 単位)			技術特性	
		øD	L	s <sup>1)</sup>		
DIN 11865 (パート C) 準拠の溶接用 T ピースサーモウェル 	パート C <sup>2)</sup>	DN12.7 PN25 (½")	12.7 mm (0.5 in)	48 mm (1.89 in)	1.65 mm (0.065 in)	<ul style="list-style-type: none"> <li>■ P<sub>max.</sub> = 2.5 MPa (362 psi)</li> <li>■ R<sub>a</sub> ≤ 0.38 μm (15 μin) + 電解研磨済<sup>3)</sup></li> </ul>
		DN19.05 PN25 (¾")	19.05 mm (0.75 in)			
		DN25.4 PN25 (1")	19.05 mm (0.75 in)			
		DN38.1 PN25 (1½")	38.1 mm (1.5 in)			

- 1) 壁厚
- 2) 寸法は ASME BPE 準拠
- 3) 例外：内部溶接シーム

タイプ	フィッティングのタイプ	寸法				技術特性
		ØD	L1	L2	s <sup>1)</sup>	
DIN 11865 (パート C) 準拠の溶接用エルボサーモウェル 	パート C	DN12.7 PN25 (1/2") <sup>2)</sup>	12.7 mm (0.5 in)	22 mm 24 mm (0.87 in) (0.94 in)	1.65 mm (0.065 in)	<ul style="list-style-type: none"> <li>■ P<sub>max.</sub> = 2.5 MPa (362 psi)</li> <li>■ R<sub>a</sub> ≤ 0.38 µm (15 µin) + 電解研磨済み<sup>3)</sup></li> </ul>
		DN19.05 PN25 (3/4")	19.05 mm (0.75 in)	25 mm (0.98 in)		
		DN25.4 PN 25 (1")	19.05 mm (0.75 in)	28 mm (1.1 in)		
		DN38.1 PN25 (1 1/2")	38.1 mm (1.5 in)	35 mm (1.38 in)		

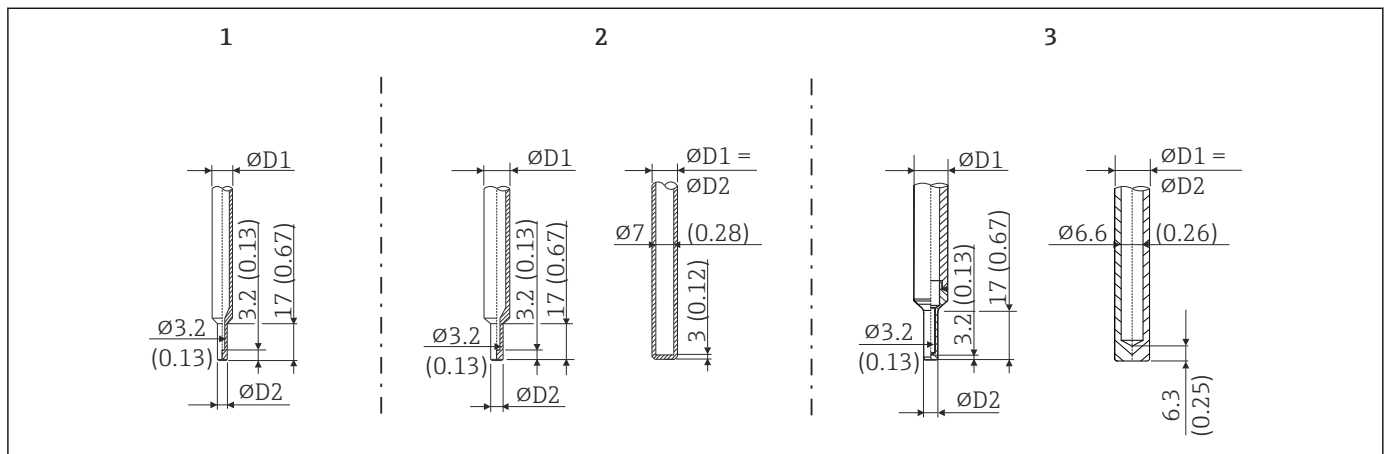
- 1) 壁厚
- 2) 寸法は ASME BPE 準拠
- 3) 例外：内部溶接シーム

挿入長 U が短いため、iTHERM QuickSens インサートの使用をお勧めします。

### 先端の形状

温度応答時間、流路断面積の低減、プロセスで発生する機械的負荷は、先端の形状選択において重要な基準になります。段付型の温度計先端を使用すると、次の利点があります。

- 先端の形状が小さくなると、測定物を運ぶ配管の流量特性に与える影響も小さくなります。
- 流量特性を最適化すると、サーモウェルの安定性が向上します。
- Endress+Hauser では、あらゆる要件に対応できるように、さまざまなサーモウェル先端形状をご用意しています。
  - ストレート型先端
  - 段付型先端  $\phi 4.76 \text{ mm}$  ( $3/16 \text{ in}$ )：壁厚を薄くすると、測定点全体の応答時間を大幅に短縮できます。
  - T ピース/エルボサーモウェル用段付型先端  $\phi 4.5 \text{ mm}$  (0.18 in)



16 使用可能なサーモウェル先端形状（段付型またはストレート型）

項目番号	サーモウェル (φD1)	先端 (φD2)	測定インサート (φID)
1	φ6.35 mm (¼ in)	段付型先端 φ4.76 mm (⅜ in)	φ3 mm (0.12 in)
2	φ9.53 mm (⅜ in)	<ul style="list-style-type: none"> <li>■ 段付型先端 φ4.76 mm (⅜ in)</li> <li>■ ストレート型先端</li> </ul>	<ul style="list-style-type: none"> <li>■ φ3 mm (0.12 in)</li> <li>■ φ6.35 mm (¼ in) または 6 mm (0.24 in)</li> </ul>
3	φ12.7 mm (½ in)	<ul style="list-style-type: none"> <li>■ 段付型先端 φ4.76 mm (⅜ in)</li> <li>■ ストレート型先端</li> </ul>	<ul style="list-style-type: none"> <li>■ φ3 mm (0.12 in)</li> <li>■ φ6.35 mm (¼ in) または 6 mm (0.24 in)</li> </ul>

**i** Endress+Hauser Applicator ソフトウェアのサーモウェル用 TW サイジングモジュールで、設置条件およびプロセス条件に応じた機械的負荷をオンラインで確認することができます。「アクセサリ」セクションを参照してください。→ 44

## 合格証と認証

本製品に対する最新の認証と認定は、[www.endress.com](http://www.endress.com) の関連する製品ページから入手できます。

1. フィルタおよび検索フィールドを使用して製品を選択します。
2. 製品ページを開きます。
3. 「ダウンロード」を選択します。

### サニタリ基準

- ASME BPE (最新版)、適合証明書をご注文可能 (該当オプションが提示された場合)
- 3-A 認定番号 1144、3-A サニタリ規格 74-07。プロセス接続のリスト。
- EHEDG 認証 (タイプ EL クラス I)。EHEDG 認証/試験済みプロセス接続。
- FDA 準拠。
- すべての接液部は、ガイド EMA/410/01 Rev.3 の要件に適合しています。さらに、接液部の全製造工程において、動物由来成分を含む研削材/研磨剤は使用されていません。

### 食品/製品に接触する材質 (FCM)

- 食品/製品に接触する材質 (FCM) は、以下の欧州規定に準拠しています。
- 規定 (EC) No 1935/2004、article 3、paragraph 1、article 5 および 17 (素材および製品が食品と接触する場合の規定)
  - 規定 (EC) No 2023/2006 (素材および製品が食品と接触する場合の製造適正規範 (GMP) に関する規定)
  - 規定 (EU) No 10/2011 (プラスチックの素材および製品が食品と接触する場合の規定)

### 材質耐性

- 以下の Ecolab 社製の洗浄剤/殺菌剤に対する材質耐性 (ハウジングを含む) を備えます。
- P3-topax 66
  - P3-topactive 200
  - P3-topactive 500
  - P3-topactive OKTO
  - 純水

### CRN 認定

CRN 認定は、特定のサーモウェルバージョンでのみ利用可能です。このバージョンは機器の設定中に、適切に識別および表示されます。

詳細な注文情報については、最寄りの弊社営業所 ([www.addresses.endress.com](http://www.addresses.endress.com)) もしくは販売代理店にお問い合わせいただくか、[www.endress.com](http://www.endress.com) のダウンロードエリアをご覧ください。

1. 国を選択します。
2. ダウンロードを選択します。
3. 検索エリアで、認証/認証タイプを選択します。
4. 製品コードまたは機器を入力します。
5. 検索を開始します。

### 表面の清浄度

オイルおよびグリース不使用 (オプション)

**サーモウエルの試験および負荷容量計算**

- サーモウエルの圧力試験は DIN 43772 の仕様に従って実施されます。この規格に適合しない、先端が段付型のサーモウエルの場合は、対応するストレート型サーモウエルの圧力を使用して試験します。必要に応じて、他の仕様に基づく試験を実施することが可能です。浸透探傷試験によりサーモウエルの溶接シームにクラックがないことが証明されます。
- PMI 試験、浸透探傷試験、サーモウエル溶接試験、内部静圧試験などがあり、それぞれ試験成績書が付属します。
- DIN 43772 に準拠するサーモウエルの負荷容量計算

## 注文情報

詳細な注文情報は、お近くの弊社営業所もしくは販売代理店 [www.addresses.endress.com](http://www.addresses.endress.com)、または [www.endress.com](http://www.endress.com) の製品コンフィギュレータから入手できます。

1. フィルタおよび検索フィールドを使用して製品を選択します。
2. 製品ページを開きます。
3. **Configuration** を選択します。

**製品コンフィギュレータ - 個別の製品設定用ツール**

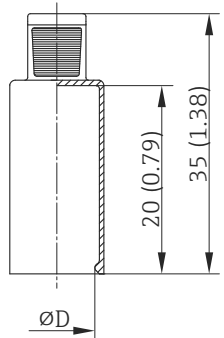
- 最新の設定データ
- 機器に応じて測定範囲や操作言語など、測定点固有の情報を直接入力
- 除外基準の自動照合
- オーダーコードおよびその明細を PDF または Excel 出力形式で自動作成
- Endress+Hauser のオンラインショップで直接注文可能

## アクセサリ


本製品向けの現行アクセサリは、[www.endress.com](http://www.endress.com) で選択できます。

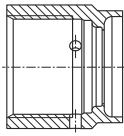
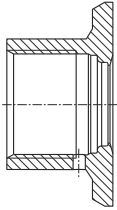
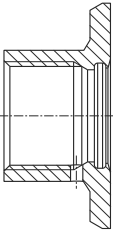
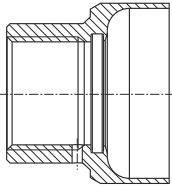
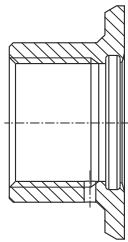
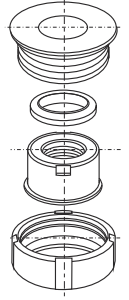
1. フィルタおよび検索フィールドを使用して製品を選択します。
2. 製品ページを開きます。
3. **Spare parts & Accessories** を選択します。


### 機器固有のアクセサリ

<p>柔軟なハンドルキャップが QuickNeck 下部をカバー</p>  <p style="text-align: right; font-size: small;">A0027201</p>	<p>直径 <math>\phi D</math> : 24~26 mm (0.94~1.02 in)                  材質 : 熱可塑性ポリオレフィン-エラストマー (TPE)、可塑剤不使用                  最高温度 : +150 °C (+302 °F)                  オーダー番号 : 71275424</p>
---	--



### 溶接アダプタ

 アダプタ/スペアパーツのオーダーコードおよびサニタリ要件への適合性については、技術仕様書 (TI00426F) を参照してください。

溶接アダプタ	 <small>A0008246</small>	 <small>A0008251</small>	 <small>A0008256</small>	 <small>A0011924</small>	 <small>A0008248</small>	 <small>A0008253</small>
	<b>G ¾", d=29、配管取付用</b>	<b>G ¾", d=50、容器取付用</b>	<b>G ¾", d=55、フランジ付き</b>	<b>G 1", d=53、フランジなし</b>	<b>G 1", d=60、フランジ付き</b>	<b>G 1"、調整可能</b>
材質	SUS 316L 相当 (1.4435)	SUS 316L 相当 (1.4435)	SUS 316L 相当 (1.4435)	SUS 316L 相当 (1.4435)	SUS 316L 相当 (1.4435)	SUS 316L 相当 (1.4435)
粗さ $\mu\text{m}$ ( $\mu\text{in}$ ) : プロセス側	$\leq 1.5$ (59.1)	$\leq 0.8$ (31.5)	$\leq 0.8$ (31.5)	$\leq 0.8$ (31.5)	$\leq 0.8$ (31.5)	$\leq 0.8$ (31.5)

-  溶接アダプタの最大プロセス圧力 :
- 25 bar (362 PSI)、最高 150 °C (302 °F) 時
  - 40 bar (580 PSI)、最高 100 °C (212 °F) 時

## サービス関連のアクセサリ

アクセサリ	説明
Applicator	<p>Endress+Hauser 製機器のセレクション/サイジング用ソフトウェア：</p> <ul style="list-style-type: none"> <li>■ 最適な機器を選定するために必要なあらゆるデータの計算（例：圧力損失、精度、プロセス接続）</li> <li>■ 計算結果を図で表示</li> </ul> <p>プロジェクトの全期間中、あらゆるプロジェクト関連データおよびパラメータの管理、文書化、アクセスが可能です。</p> <p>Applicator は以下から入手可能： インターネット経由：<a href="https://portal.endress.com/webapp/applicator">https://portal.endress.com/webapp/applicator</a></p>
コンフィギュレータ	<p>製品コンフィギュレータ - 個別の製品設定用ツール</p> <ul style="list-style-type: none"> <li>■ 最新の設定データ</li> <li>■ 機器に応じて測定範囲や操作言語など、測定点固有の情報を直接入力</li> <li>■ 除外基準の自動照合</li> <li>■ オーダーコードおよびその明細を PDF または Excel 出力形式で自動作成</li> <li>■ Endress+Hauser のオンラインショップで直接注文可能</li> </ul> <p>当社ウェブサイトの製品コンフィギュレータ：<a href="http://www.endress.com">www.endress.com</a> -&gt; 国を選択 -&gt; 「製品」をクリック -&gt; 各フィルターおよび検索フィールドを使用して製品を選択 -&gt; 製品ページを表示 -&gt; 製品画像の右側にある「機器仕様選定」ボタンをクリックすると、製品コンフィギュレータが表示されます。</p>
FieldCare SFE500	<p>Endress+Hauser の FDT ベースのプラントアセットマネジメントツールです。システム内にあるすべての高性能フィールド機器を設定し、その管理をサポートすることが可能です。ステータス情報を使用することにより、ステータスと状態を簡単かつ効果的にチェックすることができます。</p> <p> 詳細については、「取扱説明書」BA00027S および BA00065S を参照してください。</p>
DeviceCare SFE100	<p>フィールドバスプロトコルおよび Endress+Hauser サービスプロトコルを介した機器の設定ツール。</p> <p>DeviceCare は、Endress+Hauser 機器を設定するために Endress+Hauser によって開発されたツールです。プラント内のインテリジェントな機器はすべて、ポイントツーポイントまたはポイントツーバス接続を介して設定することが可能です。使いやすいメニューにより、フィールド機器への透明性が高く、直感的なアクセスが実現します。</p> <p> 詳細については、「取扱説明書」BA00027S を参照してください。</p>

## システムコンポーネント

## RIA 製品シリーズのプロセス表示器

各種機能を備えた読み取りやすいプロセス表示器：4～20 mA 値の表示、最大 4 つの HART 変数表示用のループ電源型プロセス表示器；制御ユニット、リミット値監視、センサ電源、電氣的絶縁を搭載

国際的な危険場所認定により多様なアプリケーションに対応し、パネル取付けやフィールド取付けに最適です。

詳細については、[www.endress.com](http://www.endress.com) を参照してください。

## RN シリーズのアクティブバリア

0/4～20 mA 標準信号回路を安全に絶縁するための 1 チャンネルまたは 2 チャンネルアクティブバリア。双方向の HART 伝送機能を搭載しています。信号分配器オプションでは、入力信号は電氣的に絶縁された 2 つの出力に伝送されます。機器は、1 つのアクティブ電流入力と 1 つのパッシブ電流入力を備えており、出力をアクティブまたはパッシブで作動できます。


詳細については、[www.endress.com](http://www.endress.com) を参照してください。

## RSG 製品シリーズのデータマネージャ

データマネージャは、プロセス値を柔軟に管理できる強力なシステムです。オプションとして最大 20 点のユニバーサル入力と最大 14 点のデジタル入力を、センサの直接接続および HART 通信（オプション）用に使用できます。測定されたプロセス値は、ディスプレイにわかりやすく表示され、安全に記録されます。また、リミット値の監視やデータ集計も可能です。一般的な通信プロトコルを使用してこれらの値を上位システムに送信し、個別のプラントモジュールを介して相互に接続できます。

詳細については、[www.endress.com](http://www.endress.com) を参照してください。

## 関連資料

-  関連技術資料の範囲の概要については、以下を参照してください。
- デバイスビューワー ([www.endress.com/deviceviewer](http://www.endress.com/deviceviewer)) : 銘板のシリアル番号を入力します。
  - Endress+Hauser Operations アプリ : 銘板のシリアル番号を入力するか、銘板のマトリクスコードをスキャンしてください。

以下の資料は、機器のバージョンに応じて、当社ウェブサイトのダウンロードエリアから入手できます ([www.endress.com/downloads](http://www.endress.com/downloads))。

ドキュメントタイプ	資料の目的および内容
技術仕様書 (TI)	<b>機器の計画支援</b> 本資料には、機器に関するすべての技術データが記載されており、本機器用に注文可能なアクセサリやその他の製品の概要が示されています。
簡易取扱説明書 (KA)	<b>初回の測定を迅速に行うための手引き</b> 簡易取扱説明書には、受入検査から初期調整までに必要なすべての情報が記載されています。
取扱説明書 (BA)	<b>参考資料</b> 取扱説明書には、機器ライフサイクルの各種段階（製品の識別、受入検査、保管、取付け、接続、操作、設定からトラブルシューティング、メンテナンス、廃棄まで）において必要とされるあらゆる情報が記載されています。
機能説明書 (GP)	<b>使用するパラメータの参考資料</b> この資料には、各パラメータの詳細な説明が記載されています。本説明書は、全ライフサイクルにわたって本機器を使用し、特定の設定を行う人のために用意されたものです。
安全上の注意事項 (XA)	各種認定に応じて、危険場所で電気機器を使用するための安全上の注意事項も機器に付属します。これは、取扱説明書の付随資料です。  機器に対応する安全上の注意事項 (XA) の情報が銘板に明記されています。
機器固有の補足資料 (SD/FY)	関連する補足資料に記載される指示を常に厳守してください。補足資料は、機器資料に付随するものです。

---



71718785

[www.addresses.endress.com](http://www.addresses.endress.com)

---