

安全指南

iTHERM TrustSens TM371

Ex ia IIC T6...T1 Ga/Gb

Ex ia IIIC T₂₀₀85 °C...T₂₀₀450 °C Da/

Ex ia IIIC T85 °C...T450 °C Db



iTHERM TrustSens TM371

目录

文档信息	3
相关文档资料	3
补充文档资料	3
证书和声明	3
制造商地址	3
安全指南	4
安全指南: 安装	4
安全指南: 安装在 III 类设备上	4
本安防爆安全指南: 安装	5
安全指南: 边界墙	5
安全指南: 特殊工况	5
温度表	5
连接参数	6

文档信息



《安全指南》(XA) 中的文档编号必须与铭牌上的信息匹配。

相关文档资料

调试设备时应遵照配套《操作手册》的指南要求：
www.endress.com/<产品型号>，例如 iTHERM TM371

补充文档资料

《防爆手册》CP00021Z
登录网址 www.endress.com/资料下载，获取《防爆手册》

证书和声明

NEPSI 防爆合格证

证号: GYJ26.1082X

防爆型设备符合下列标准 (与设备具体型号相关)

- GB/T 3836.1-2021
- GB/T 3836.4-2021



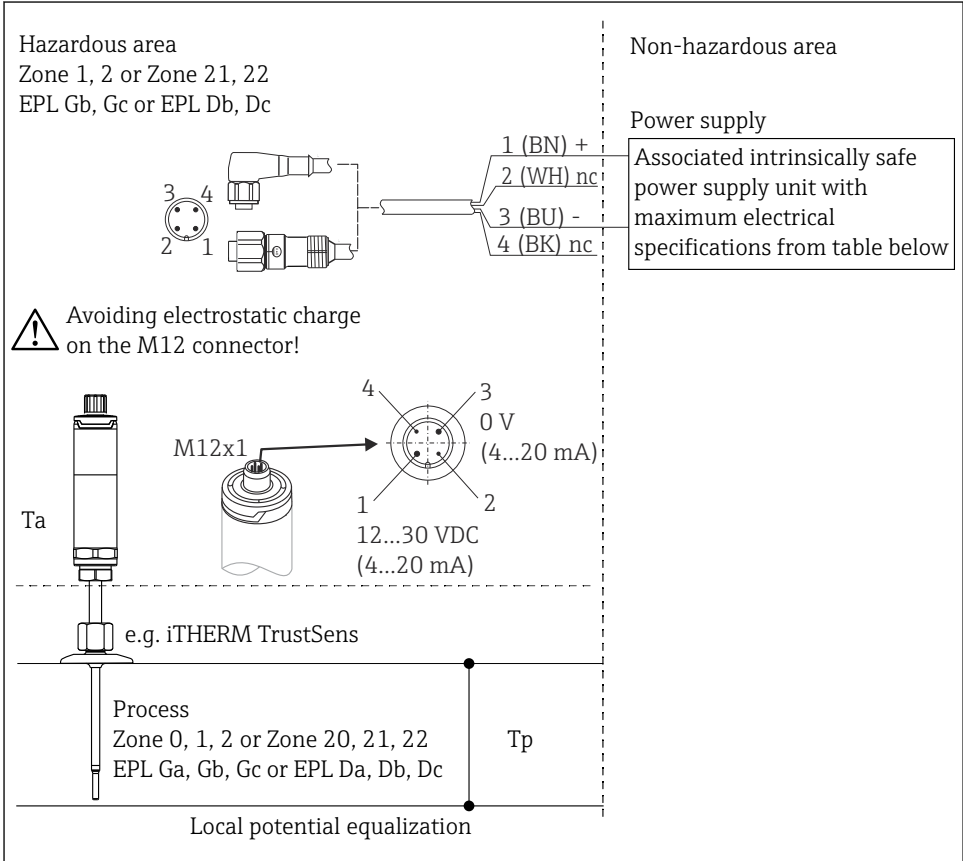
请参考 NEPSI/CCC 认证中所列的安全使用条件。

制造商地址

Endress+Hauser Wetzer GmbH + Co. KG
Obere Wank 1
87484 Nesselwang, Germany

恩德斯豪斯温度仪表 (苏州) 有限公司 [英文名: Endress+Hauser
Wetzer (Suzhou) Co., Ltd.]
中国苏州工业园区江田里路 31 号
邮政编码: 215126

安全指南



安全指南：安装

- 遵守《操作手册》中的安装指南和安全指南。
- 遵照制造商说明和相关适用标准及法规（例如 EN/IEC 60079-14）安装设备。
- 温度计外壳必须连接至本地等电势系统，或直接安装在接地金属管道或罐体上。
- 通过带非金属密封丝的卡套螺纹安装在金属系统部件上时，无法确认温度计是否安全接地。因此，需要进行安全本地等电势连接。

安全指南：安装在 III 类设备上

安装并维护设备时，应注意避免设备外壳与钢铁部件间相互碰撞或摩擦引起的点火源的小概率事件发生。

本安防爆安全指南：安装

- 如果设备连接到 ib 类别的本安回路中，防爆型式变更为：Ex ib IIC。当设备需要连接到 ib 本安回路时，必须使用符合 EN/IEC 60079-26 标准的保护套管，否则禁止在防爆 0 区中使用传感器。
- 温度计未按照 EN/IEC 60079-11 标准第 6.3.13 部分的规定与金属外壳隔离。
- 要求在本安回路和非本安回路间串接电气隔离的关联设备。
- 通过选配电缆套件连接温度计时，可以采用以下参数： $C_c = 200 \mu\text{F}/\text{m}$ 和 $L_c = 1 \mu\text{H}/\text{m}$ 。

安全指南：边界墙

- 根据最终应用要求，将温度计安装在符合 IEC/EN 60079-26 标准的边界墙内。
- 在订购选项中选择 AISI 316L/1.4404 或 1.4435 材质的保护套管，壁厚不得小于 1 mm。

安全指南：特殊工况

- 证号末尾字符为“X”，表示产品需要满足特殊工况安全指南要求。
- 从安全角度考虑，温度计应考虑接地。详细信息参见设备配套手册。
- 必须为关联设备选择隔离安全栅。
- 将温度计连接至电源时，不允许使用配置引脚 2 和 4。
- 操作和维护期间，应避免 M12 连接头在爆炸性粉尘环境下发生静电荷积聚。
- 产品的安装、使用和维护应同时遵守产品使用说明书以及下列标准的规定：
 - GB/T 3836.13-2021 “爆炸性环境，第 13 部分：设备的修理、检修、修复和改造”、
 - GB 3836.15-2024 “爆炸性环境 第 15 部分：电气装置的设计、选型和安装”、
 - GB 3836.16-2024 “爆炸性环境 第 16 部分：电气装置的检查与维护”、
 - GB 3836.18-2024 “爆炸性环境 第 18 部分：本质安全电气系统”、
 - GB50257-2014 “电气设备安装工程爆炸和火灾危险环境电气装置施工及验收规范”、
 - GB15577-2018 “粉尘防爆安全规程”。
- 产品的环境温度范围、最高介质温度、防爆等级和温度等级之间的关系：

温度表

型号	温度等级	外壳处环境温度范围 T_a	外壳最高表面温度
iTHERM TrustSens TM371	T6	$-40\text{ °C} \leq T_a \leq +55\text{ °C}$	T85 °C
	T5	$-40\text{ °C} \leq T_a \leq +70\text{ °C}$	T100 °C
	T4	$-40\text{ °C} \leq T_a \leq +85\text{ °C}$	T135 °C

型号	芯子直径	过程温度范围 T_p	温度等级/传感器最高表面温度
iTHERM TrustSens TM371	3 mm 6 mm	$-50\text{ °C} \leq T_p \leq +75\text{ °C}$	T6/T85 °C
		$-50\text{ °C} \leq T_p \leq +90\text{ °C}$	T5/T100 °C
		$-50\text{ °C} \leq T_p \leq +125\text{ °C}$	T4/T135 °C
		$-50\text{ °C} \leq T_p \leq +190\text{ °C}$	T3/T200 °C
		$-50\text{ °C} \leq T_p \leq +285\text{ °C}$	T2/T300 °C
		$-50\text{ °C} \leq T_p \leq +435\text{ °C}$	T1/T450 °C

连接参数

型号		电气参数
iTHERM TrustSens TM371	电源 连接插座 针脚 1 (+) 和 3 (-)	$U_i \leq 30\text{ V}_{DC}$ $I_i \leq 100\text{ mA}$ $P_i = 750\text{ mW}$ $P_i = 600\text{ mW}$ (仅针对粉尘工况) $C_i = \text{忽略不计}$ $L_i = \text{忽略不计}$
	配置 连接插座 针脚 2 和 4	$U_i \leq 30\text{ V}_{DC}$ $I_i \leq 100\text{ mA}$ $P_i = 600\text{ mW}$ (仅针对粉尘工况) $C_i = \text{忽略不计}$ $L_i = \text{忽略不计}$



71771533

www.addresses.endress.com
