

Техническое описание Memosens CPS77E

Датчик ISFET для измерения pH

Цифровой датчик с технологией Memosens 2.0



Применение

- Гигиенические и стерильные области применения
- Пищевая и фармацевтическая промышленность.
- Биотехнологии

Сертификаты для эксплуатации во взрывоопасных зонах (зоне 0, зоне 1 и зоне 2): ATEX, МЭК Ex, CSA C/US, NEPSI, JPN Ex, INMETRO, UKCA и Korea Ex.

Преимущества

- Устойчивость к повреждениям
- Успешное прохождение испытания на биосовместимость в части биологической активности в лабораторных условиях (цитотоксичность) и естественных условиях в соответствии с USP <87> и USP <88> Кл. VI (121 °C (250 °F))
- Возможность стерилизации
- Длиннее интервалы между калибровками по сравнению со стеклянными электродами pH
 - Меньше гистерезис при изменении температуры
 - Меньше погрешности измерения из-за воздействия высоких температур
 - Практически исключены кислотные и щелочные ошибки
- Встроенный датчик температуры Pt1000 для эффективной термокомпенсации

Дополнительные преимущества технологии Memosens

- Максимальная безопасность технологического процесса за счет применения бесконтактной, индуктивной передачи сигнала
- Безопасность данных благодаря цифровой передаче данных
- Чрезвычайная простота использования за счет хранения данных датчика в самом датчике
- Запись данных о нагрузке, которой подвергается датчик,


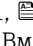
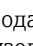

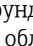
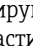
EAC

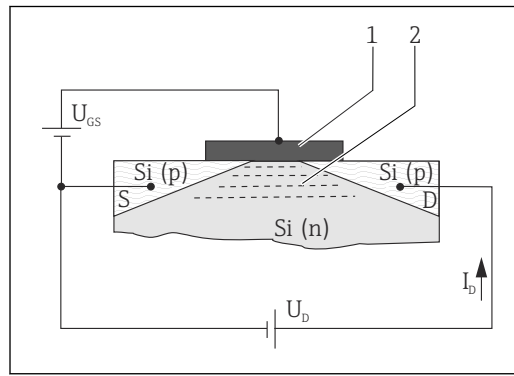
Принцип действия и конструкция системы

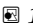
Принцип измерения

Ионоселективные или, в более широком смысле, ионочувствительные полевые транзисторы (ISFET) появились в 1970-х годах как альтернатива стеклянным электродам для измерения уровня pH.

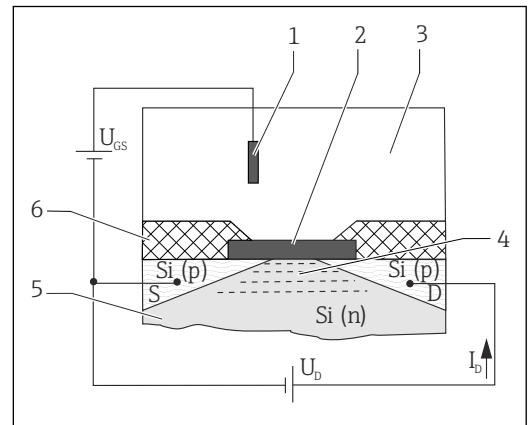
Измерение показателя pH с помощью датчиков ISFET

Ионоселективные полевые транзисторы основаны на схеме оксидно-полупроводникового транзистора MOS¹⁾ →  1,  2, но без металлического затвора (поз. 1) в качестве управляющего электрода. Вместо этого в датчике ISFET среда (поз. 3) →  2,  2 находится в прямом контакте с изолирующим слоем затвора (поз. 2). Две области с высокой p-проводимостью диффундируют в кремниевую n-проводящую подложку полупроводника (поз. 5). Эти P-проводящие области являются источником тока («Исток», S) и приемником тока («Сток», D). Металлический затвор (в случае MOSFET) и среда (в случае ISFET) вместе с нижней подложкой образуют конденсатор. Разность потенциалов (напряжения) между затвором и подложкой (U_{GS}) вызывает высокую плотность электронов между «Истоком» и «Стоком». Формируется проводящий канал →  2,  2 (поз. 4) то есть ток I_D протекает при наличии напряжения U_D .



 1 Принцип измерения технологии MOSFET

- 1 Металлический затвор
- 2 Проводящий канал (N-проводящий)



 2 Принцип измерения технологии ISFET

- 1 Электрод сравнения
- 2 Диэлектрическая поверхность затвора
- 3 Среда
- 4 Проводящий канал (N-проводящий)
- 5 Кремниевая подложка N-типа
- 6 Стержень датчика

При использовании технологии ISFET ионы, имеющиеся в среде и расположенные в граничном слое среда/затвор, создают электрическое поле затвора. В связи с описанным выше эффектом формируется проводящий канал в кремниевой полупроводниковой подложке между «Истоком» и «Стоком» и индуцируется ток между «Истоком» и «Стоком».

Соответствующие цепи датчика используют зависимость ионоселективного потенциала затвора, чтобы создать выходной сигнал, пропорциональный концентрации ионов.

pH-селективная технология ISFET

Диэлектрическая поверхность затвора является ионоселективным слоем для H^+ ионов. Диэлектрическая поверхность затвора непроницаема для ионов (эффект изолятора), но допускает обратимые поверхностные реакции с H^+ ионами. В зависимости от кислотного или щелочного характера среды, функциональные группы на диэлектрической поверхности выступают в роли акцепторов или доноров H^+ ионов (атмосферность функциональных групп). От этого зависит положительный заряд диэлектрической поверхности (кислотная среда выступает акцептором H^+ ионов) или отрицательный заряд диэлектрической поверхности (щелочная среда выступает донором H^+ ионов). В зависимости от значения pH определенный заряд поверхности может использоваться для управления полевым эффектом в канале между «Истоком» и «Стоком». Процессы, которые ведут к формированию потенциала заряда и,

1) Metal oxide semiconductor

следовательно, к появлению управляющего напряжения U_{GS} между «Затвором» и «Истоком», описываются уравнением Нернста:

$$U_{GS} = U_0 + \frac{2,3 \cdot RT}{nF} \cdot \lg a_{\text{ион}}$$

U_{GS}	Потенциал между затвором и истоком	F	Постоянная Фарадея (26,803 А·ч)
U_0	Нулевое напряжение	$a_{\text{ион}}$	Активность ионов (H^+)
R	Газовая постоянная (8,3143 Дж/моль·К)	$\frac{2,3 \cdot RT}{nF}$	Коэффициент Нернста
T	Температура [К]		
n	Электрохимическая способность (1/моль)		

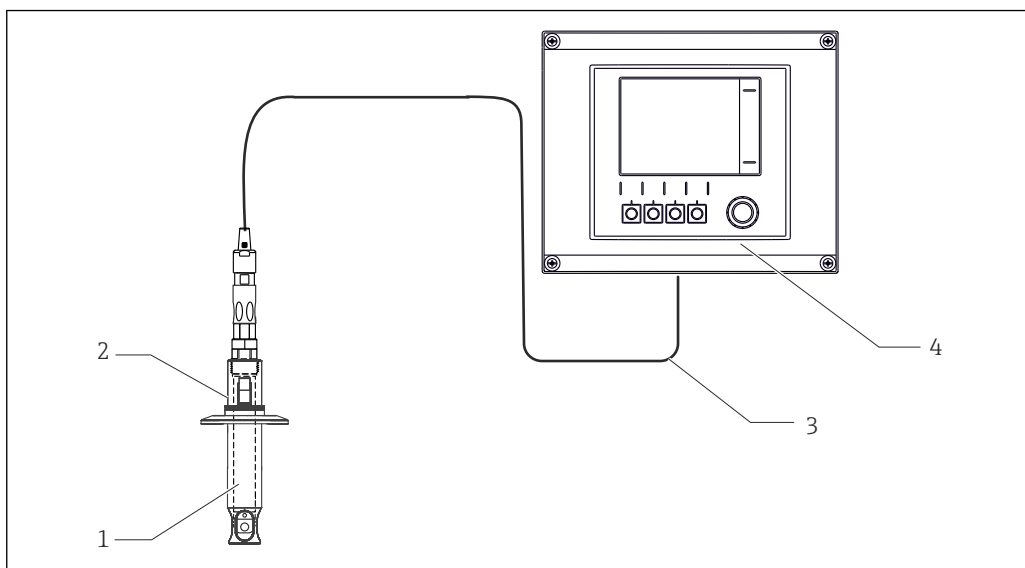
При температуре 25 °C (77 °F) коэффициент Нернста равен -59,16 мВ/pH.

Измерительная система

Полная измерительная система состоит по меньшей мере из следующих элементов:

- Датчик ISFET
- Кабель передачи данных Memosens, CYK10
- Преобразователь, например Liquiline CM44x, Liquiline CM42
- Арматура
 - Погружная арматура, например Dipfit CPA111
 - Проточная арматура, например Flowfit CPA250
 - Выдвижная арматура, например Cleanfit CPA875
 - Несъемная арматура, например Unifit CPA842


В зависимости от сфер использования предлагаются дополнительные комплектующие: Автоматическая система очистки и калибровки, например Liquiline Control CDC90



3 Пример измерительной системы

- 1 Датчик ISFET
- 2 Арматура Unifit CPA842
- 3 Кабель передачи данных Memosens, CYK10
- 4 Преобразователь Liquiline CM42

Связь и обработка данных**Связь с преобразователем**

 Цифровые датчики на основе технологии Memosens необходимо подключать к преобразователю, поддерживающему технологию Memosens. Передача данных в преобразователь от аналогового датчика невозможна.

В цифровых датчиках могут храниться данные измерительной системы. Состав этих данных указан ниже.

- Данные изготовителя
 - Серийный номер
 - Код заказа
 - Дата изготовления
- Калибровочные данные
 - Дата калибровки
 - Крутизна характеристики при 25 °C (77 °F)
 - Рабочая точка при 25 °C (77 °F)
 - Смещение для встроенного датчика температуры
 - Количество калибровок
 - Хронология калибровки
 - Серийный номер преобразователя, использовавшегося при последней калибровке или настройке
- Эксплуатационные данные
 - Температурный диапазон применения
 - Диапазон pH
 - Дата первого ввода в эксплуатацию
 - Максимальное значение температуры
 - Время работы в экстремальных рабочих условиях
 - Количество циклов стерилизации
 - Счетчик циклов очистки CIP
 - Нагрузка на датчик

Перечисленные выше данные могут быть отображены с помощью преобразователя Liquiline CM42, CM44x, и ПО Memobase Plus CYZ71D.

Достоверность**Надежность****Простое управление**

Датчики с поддержкой технологии Memosens оснащаются встроенной электроникой, обеспечивающей сохранение данных калибровки и другой информации (например, общего времени работы и количества часов эксплуатации в экстремальных условиях измерения). При подключении датчика его данные автоматически передаются в преобразователь и используются при вычислении текущего измеренного значения. Благодаря тому что данные калибровки хранятся в датчике, датчик можно калибровать и подстраивать независимо от точки измерения. Результат:

- удобство калибровки в измерительной лаборатории в оптимальных условиях окружающей среды позволяет повысить качество калибровки;
- заранее калиброванные датчики легко и быстро заменяются, за счет чего значительно возрастает стабильность работы точки измерения;
- благодаря наличию информации о датчике можно точно определить периодичность технического обслуживания и спланировать профилактическое обслуживание;
- ;
- сохраненные данные применения датчика могут использоваться для целенаправленного определения дальнейшего использования датчика.

Устойчивость к помехам**Безопасность данных благодаря цифровой передаче информации**

Технология Memosens оцифровывает измеренные значения в датчике и передает данные на преобразователь через бесконтактное соединение, не подверженное воздействию помех. Результат:

- если датчик выходит из строя или прерывается соединение между датчиком и преобразователем, такая неисправность достоверно обнаруживается с выдачей соответствующего оповещения;
- стабильность работы точки измерения достоверно обнаруживается с выдачей соответствующего оповещения.


Безопасность

Максимальная безопасность процесса

Благодаря индуктивной передаче измеренных значений через бесконтактное соединение технология Memosens гарантирует максимальную безопасность процесса и обеспечивает следующие преимущества.

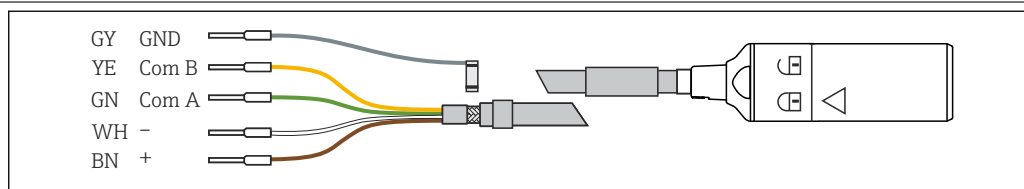
- Исключение всех проблем, связанных с влиянием влаги:
 - соединение не подвержено коррозии;
 - предотвращение искажения измеренных значений под воздействием влаги;
- преобразователь гальванически отделен от измеряемой среды. «Симметричное высокоимпедансное» или «асимметричное» подключение, преобразователь импеданса – все это в прошлом.
- За счет цифровой передачи измеренных значений обеспечивается безопасность с точки зрения электромагнитной совместимости (ЭМС).
- Искробезопасная электроника гарантирует бесперебойную эксплуатацию во взрывоопасных зонах. Исключительная гибкость благодаря индивидуальным сертификатам взрывобезопасности для всех компонентов, таких как датчики, кабели и преобразователи.


Вход

Измеряемая переменная	Значение pH Температура
Диапазон измерений	<ul style="list-style-type: none"> ■ pH: 0 до 14 ■ Температура: -15 до 135 °C (5 до 275 °F) <p> Обратите внимание на рабочие условия технологического процесса.</p>


Блок питания

Электрическое подключение



 4 Измерительный кабель СУК10 или СУК20

- ▶ Подсоедините измерительный кабель Memosens, например СУК10 или СУК20, к датчику.

 Дополнительные сведения о кабеле СУК10 см. в документе BA00118C.

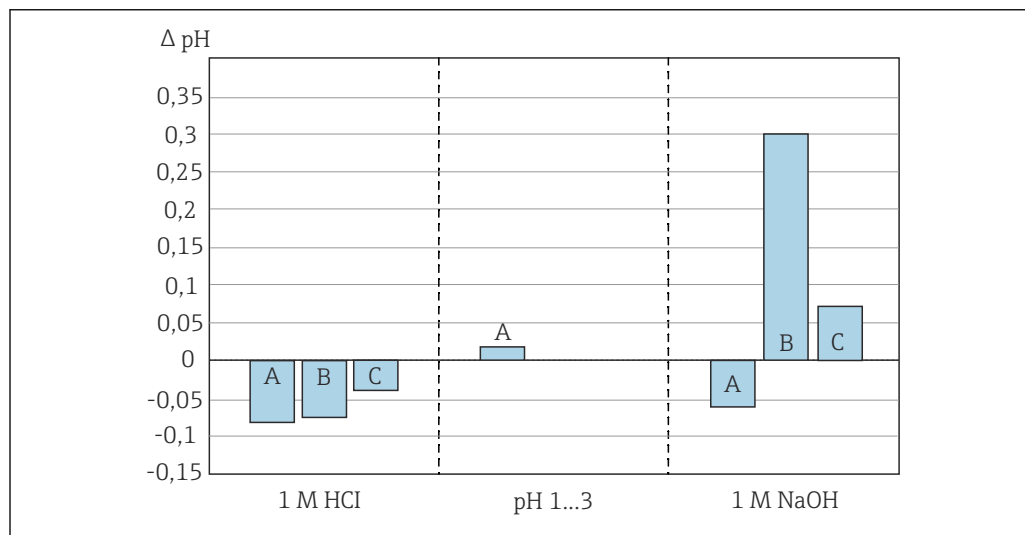
Рабочие характеристики

Стандартные рабочие условия	Стандартная температура: 25 °C (77 °F) Стандартное давление: 1013 гПа (15 psi)
система сравнения	Хлорсеребряный электрод сравнения (Ag/AgCl), мостиковый электролит: жидкий KCl, 3M, не содержит хлор

Гистерезис

Еще одно важное преимущество перед стеклянными pH-электродами – это менее существенные кислотные или щелочные ошибки в экстремальных диапазонах pH. В отличие от стеклянного pH-электрода, на затворе ISFET практически невозможно накопление посторонних ионов. Между крайними значениями pH 1 и pH 13 средняя погрешность измерения составляет $\Delta \text{pH } 0,02$ (при 25 °C (77 °F)), что соответствует пределу обнаружения.

На следующем графике показана средняя погрешность измерения датчика ISFET в диапазоне pH 1–13 в сравнении с двумя стеклянными электродами pH (два разных pH-стекла) при крайних значениях pH 0,09 (1 М HCl) и 13,86 (1 М NaOH).



5 Погрешность измерения датчика ISFET по сравнению с двумя разными датчиками для измерения pH

- A ISFET
B Стекло типа A
C Стекло типа B

Повторяемость

$\pm 0,01 \text{ pH}$

Время отклика

Каждый раз при включении измерительного прибора происходит настройка контура управления. В этот период времени происходит регулировка и стабилизация величины измерения.

Время стабилизации зависит от вида прерывания измерения и времени прерывания:

- пропадание сетевого напряжения, датчик остается в среде: 3–5 минут;
- разрыв жидкостной пленки между датчиком ISFET и электродом сравнения: 5–8 минут;
- длительное «сухое» хранение датчика: до 30 минут.

Время отклика

Время отклика датчика чрезвычайно мало во всем температурном диапазоне. Настройка (температурно-зависимая) уравнивания отсутствует. Как следствие, датчик можно использовать при низких температурах без увеличения времени отклика.



Время отклика t_{90}

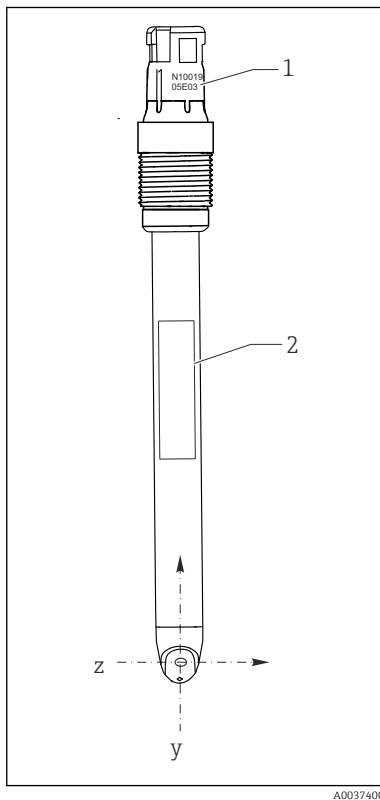
$t < 5 \text{ с}$, при смене буферного раствора с уровнем pH 4 на буферный раствор с уровнем pH 7 и в эталонных условиях измерения


- i** Время отклика встроенного датчика температуры при очень резких изменениях температуры может быть более длительным. В этом случае отрегулируйте температуру датчика перед калибровкой или измерением.

Монтаж**Ориентация**

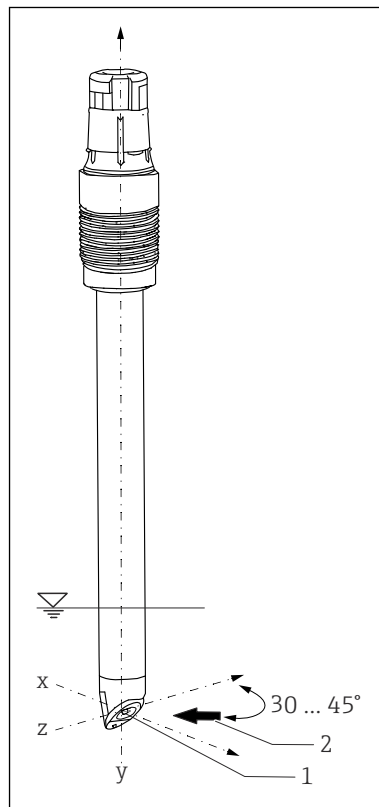
1. При монтаже датчика обратите внимание на направление потока среды.


2. Расположите чип ISFET под углом прибл. 30 до 45 град относительно направления потока (поз. 2). →  7,  7 Используйте для этого поворотную соединительную головку.




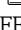
 6 Монтажная позиция датчика, вид спереди

- 1 Серийный номер
2 Заводская табличка



 7 Монтажная позиция датчика, трехмерный вид

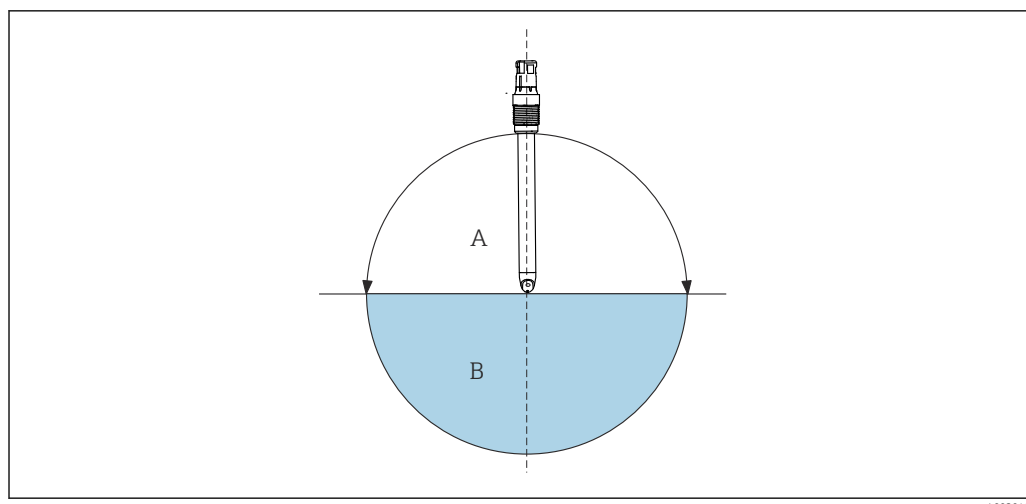
- 1 Чип ISFET
2 Направление потока технологической среды

При установке датчика в сборку серийный номер, выгравированный на съемной головке, можно использовать в качестве ориентира при выравнивании датчика →  6,  7. Гравировка всегда расположена в той же плоскости, что и полупроводниковый кристалл ISFET и заводская табличка (направление z-y).

Датчики ISFET не предназначены для использования в абразивных средах.

- ▶ Если эти датчики используются в таких приложениях, не следует допускать прямого попадания потока на чип.
 - ↳ Недостатком является то, что отображаемое значение pH нестабильно.

Допускается монтировать датчики ISFET в любой позиции, так как внутри них нет жидкостных электродов. Однако при установке в перевернутом положении нельзя исключить возможность возникновения пузырька воздуха в системе сравнения, нарушающего электрический контакт между средой и спаем или



8 Угол монтажа

A Рекомендуемый

B Разрешенный; уделяйте особое внимание соблюдению основных условий → 7

Базовые условия: датчик поставляется с завода без пузырьков воздуха. Однако при работе в условиях вакуума, например при опорожнении резервуара, происходит образование пузырьков.

- ▶ Не оставляйте смонтированный датчик в сухих условиях более чем на 6 часов (также относится к установке в перевернутом положении).

Руководство по монтажу



Подробные сведения о монтаже арматуры см. в руководстве по эксплуатации используемой арматуры.

1. Прежде чем устанавливать датчик, убедитесь в том, что монтажная резьба, уплотнительные кольца и уплотняемые поверхности не загрязнены и не повреждены, а также в том, что резьба исправна.
2. Вверните датчик усилием руки, с моментом затяжки 3 Нм (2,21 фунт сила фут) (относится только к монтажу арматур производства Endress+Hauser).

Подробное описание снятия увлажнительного колпачка см. в документе BA02154C.

Гигиенические требования

В гигиенических условиях применения к монтажу приборов предъявляются особые требования. Это необходимо учитывать, чтобы обеспечивать гигиеничную эксплуатацию оборудования без загрязнения технологической среды.



Сопроводительная документация для гигиенических условий применения, SD02751C

Для выполнения монтажа, отвечающего требованиям 3-A или EHEDG и обеспечивающего удобную очистку, необходимо учитывать следующие условия:

- используйте сертифицированную арматуру;
- используйте арматуру вместе с защитным кожухом вокруг датчика;
- установка должна быть самодренажной;
- застойные зоны не допускаются.


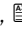


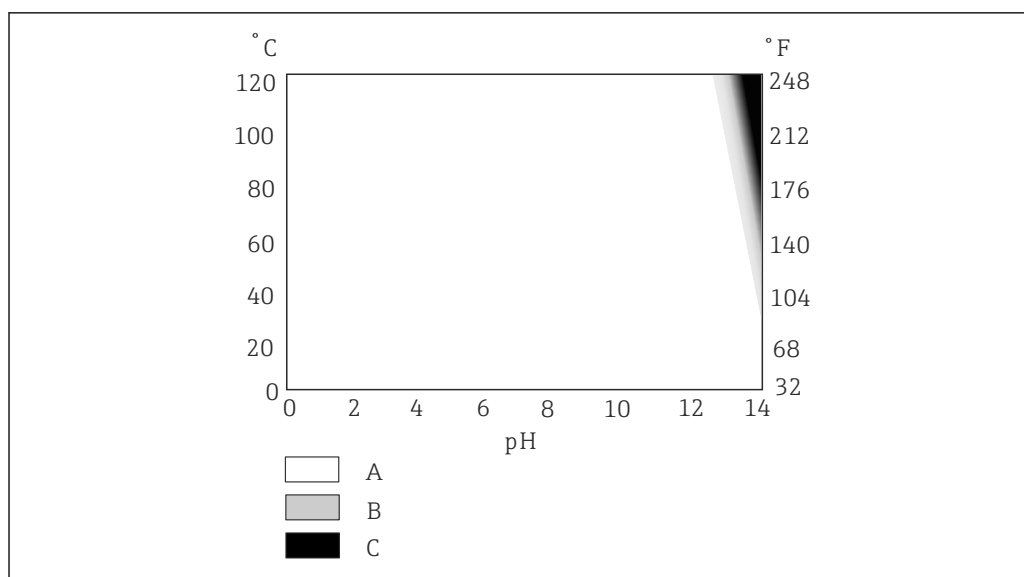
Рекомендуется замена датчика после 40 циклов CIP-очистки.

Окружающая среда

<p>Диапазон температуры окружающей среды</p>	<p>УВЕДОМЛЕНИЕ Опасность повреждения под воздействием низких температур! ► Не используйте датчик при температуре ниже -15 °C (5 °F).</p>
<p>Температура хранения</p>	<p>0 до 50 °C (32 до 122 °F)</p>
<p>Чувствительность к свету</p>	<p>УВЕДОМЛЕНИЕ Воздействие прямых солнечных лучей во время калибровки и эксплуатации Колебания измеряемого значения! ► Избегайте воздействия прямых солнечных лучей во время калибровки и эксплуатации.</p> <p>Как и другие полупроводниковые элементы, кристалл ISFET чувствителен к свету. Обычный рассеянный свет не влияет на процесс измерения.</p>
<p>Степень защиты</p>	<p>IP 68 (водяной столб 10 м (33 фут), 25 °C (77 °F), 45 дней, до 135 °C (275 °F))</p>
<p>Электромагнитная совместимость (ЭМС)</p>	<p>Излучение помех и помехоустойчивость в соответствии с:</p> <ul style="list-style-type: none"> ■ EN 61326-1:2013; ■ EN 61326-2-3:2013; ■ NAMUR NE21: 2012.

Процесс

<p>Диапазон температуры процесса</p>	<p>-15 до 135 °C (5 до 275 °F)</p>
	<p>Температура среды в зависимости от уровня pH</p> <p>При длительном воздействии высоких температур щелочи могут безвозвратно повредить диэлектрический слой затвора. Использование датчика в указанном диапазоне (\rightarrow  9,  10) возможно только за счет сокращения срока его службы. При постоянном воздействии 1-молярного раствора NaOH при температурах свыше 65 °C (149 °F) срок службы датчика сокращается настолько сильно, что постоянная работа в этом диапазоне не рекомендуется.</p>



A0037987

9 Области использования в зависимости от температуры и уровня pH

- A Использование возможно без ограничений
- B Использование приведет к уменьшению срока службы
- C Не рекомендуется

Диапазон давления процесса 0,8 до 11 бар (11,6 до 159,5 фунт/кв. дюйм) (абс.)

Проводимость Минимальная проводимость²⁾: 50 мкСм/см

Зависимости «давление/ температура»

УВЕДОМЛЕНИЕ

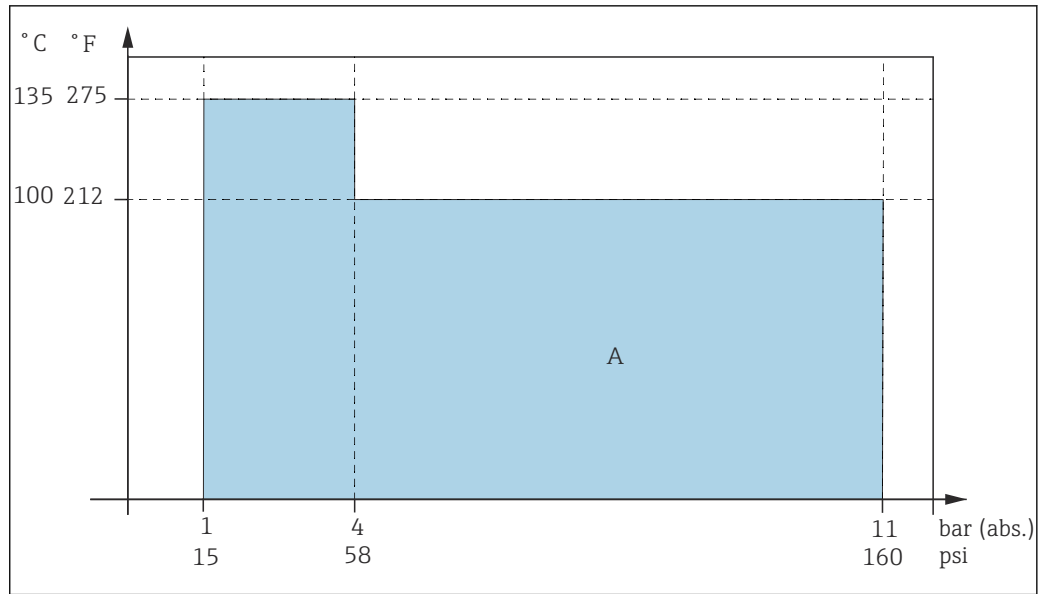
Риск повреждения датчика!

- ▶ Никогда не используйте датчик в условиях, не соответствующих приведенным спецификациям!

Максимум 11 бар (160 фунт/кв. дюйм) (абс.)/100 °C (212 °F)

Возможность стерилизации: 4 бар (58 фунт/кв. дюйм) (абс.)/135 °C (275 °F), 1 ч

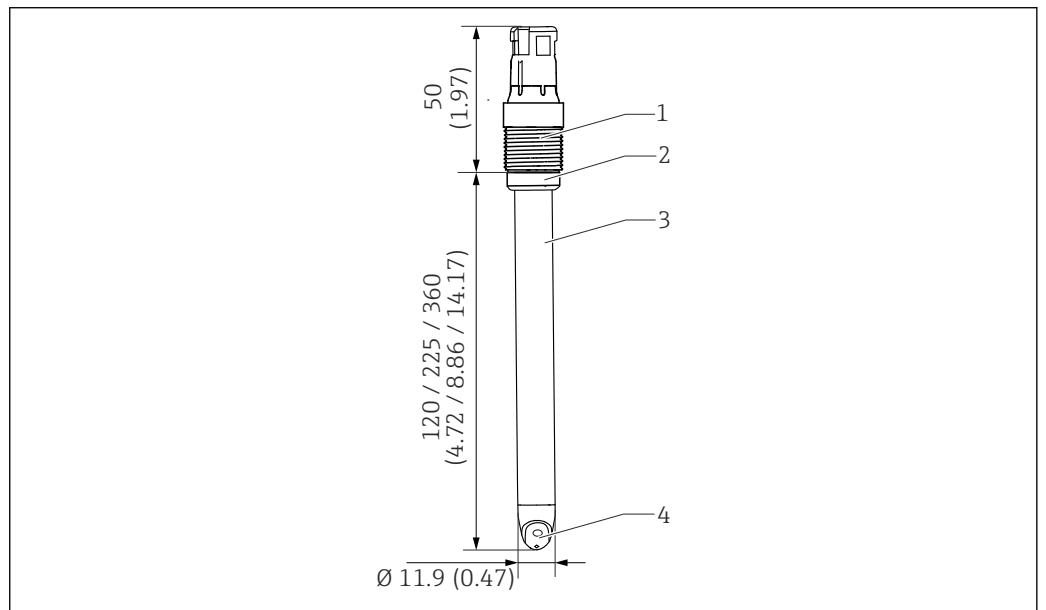
2) Стандартные условия: деминерализованная вода в качестве среды измерения, проводимость которой регулировалась с помощью NaOH, KCl или HCl; комнатная температура; работа датчика без давления; переключение между неподвижной средой и потоком среды к датчику со скоростью 2 м/с (6,6 фут/с) при боковом потоке среды в направлении микросхемы ISFET; указанное значение проводимости – это значение, определяемое при изменении измеренного значения менее чем на 0,2 pH во всех средах между неподвижной средой и текущей средой.



10 Диапазон давления/температуры
 A Область применения

Механическая конструкция

Конструкция, размеры



11 Датчик со съемной головкой Memosens. Единицы измерения: мм (дюймы)
 1 Съемная головка Memosens с присоединением к процессу
 2 Уплотнительное кольцо с опорным кольцом
 3 Стержень датчика
 4 Чип ISFET

Вес	Монтажная длина	120 мм (4,72 дюйм)	225 мм (8,86 дюйм)	360 мм (14,17 дюйм)
	Масса	35 г (1,2 унция)	50 г (1,8 унция)	66 г (2,3 унция)

Материалы	Корпус датчика	PEEK
	Уплотнение	FFKM

Электроды	Ag/AgCl
Уплотнительное кольцо	FKM
Адгезив	Эпоксидная смола
Чип ISFET	Оксид металла на основе пятиоксида тантала
Диафрагма	Керамический спай, двуокись циркония
Технологическая муфта	Материал PPS, армированный стекловолокном

Ударопрочность

Устойчивость датчика к повреждениям – одна из его наиболее значимых особенностей. Вся структура датчика заключена в корпус из полимера PEEK. Непосредственно контактируют с технологической средой только долговечная микросхема ISFET и система сравнения.

Измерение температуры	Pt1000 (Класс А в соответствии с DIN МЭК 60751)
Съемная головка	Съемная головка Memosens для цифровой бесконтактной передачи данных, стойкая к воздействию давления 16 бар (232 фунт/кв. дюйм) (отн.)
Присоединения к процессу	Pg 13.5
Шероховатость поверхности	$R_a < 0,76$ мкм (30 микродюйм)

Сертификаты и свидетельства


Полученные для прибора сертификаты и свидетельства размещены в разделе www.endress.com на странице с информацией об изделии:

1. Выберите изделие с помощью фильтров и поля поиска.
2. Откройте страницу с информацией об изделии.
3. Откройте вкладку **Downloads** (документация).

Информация о заказе

Объем поставки	<p>В комплект поставки входят следующие элементы.</p> <ul style="list-style-type: none"> ▪ Датчик в заказанном исполнении ▪ Руководство по эксплуатации ▪ Указания по технике безопасности для взрывоопасных зон (для датчиков с сертификатом взрывобезопасности) ▪ Ведомость дополнительно заказанных сертификатов
Страница изделия	www.endress.com/cps77e
Конфигуратор выбранного продукта	<ol style="list-style-type: none"> 1. Конфигурация: нажмите эту кнопку на странице с информацией об изделии. 2. Выберите пункт Extended selection. <ul style="list-style-type: none"> ↳ В отдельном окне откроется средство настройки. 3. Выполните настройку прибора в соответствии с вашими потребностями, выбрав нужный параметр для каждой функции. <ul style="list-style-type: none"> ↳ В результате будет создан действительный полный код заказа прибора.

4. **Ассерт:** добавить изделие с заданными параметрами в корзину.

 Для многих изделий предусмотрена загрузка чертежей изделия в выбранном исполнении в формате CAD или 2D.

5. **CAD:** открыть эту вкладку.

↳ Откроется окно с чертежами. Вы можете переключаться между несколькими вариантами отображения. Можно загрузить чертежи в заданном формате.

Вспомогательное оборудование

Далее перечислены наиболее важные аксессуары, доступные на момент выпуска настоящей документации.

Перечисленные ниже аксессуары технически совместимы с изделием, указанным в инструкции.

1. Возможны ограничения комбинации продуктов в зависимости от области применения. Убедитесь в соответствии точки измерения условиям применения. За это отвечает оператор измерительного пункта.
2. Обращайте внимание на информацию в инструкциях ко всем продуктам, особенно на технические данные.
3. Для получения информации о не указанных здесь аксессуарах обратитесь в сервисный центр или отдел продаж.

Вспомогательное оборудование для конкретных устройств

Арматуры

Unifit CPA842

- Монтажная арматура для пищевой, биологической и фармацевтической промышленности
- Сертификаты EHEDG и ЗА
- Product Configurator на странице прибора: www.endress.com/cpa842



Техническое описание TI00306C

Cleanfit CPA875

- Выдвижная арматура для работы в стерильных и гигиенических процессах
- Для линейного измерения со стандартными датчиками диаметром 12 мм, например для измерения pH, ОВП, содержания кислорода
- Product Configurator на странице прибора: www.endress.com/cpa875



Техническое описание TI01168C

Dipfit CPA111

- Погружная и монтажная арматура из пластмассы для открытых и закрытых резервуаров
- Онлайн-конфигуратор прибора на веб-сайте: www.endress.com/cpa111



Техническая информация TI00112C

Cleanfit CPA871:

- модульная выдвижная арматура для промышленной и муниципальной водоочистки и водоотведения, а также химической промышленности;
- для использования со стандартными датчиками диаметром 12 мм;
- Product Configurator на странице изделия: www.endress.com/cpa871.



Техническое описание TI01191C.

Cleanfit CPA450

- Механическая выдвижная арматура для установки датчиков диаметром 12 мм и длиной 120 мм в резервуарах и трубопроводах
- Конфигуратор выбранного продукта на странице изделия: www.endress.com/cpa450



Техническая информация TI00183C.

Flowfit CPA250

- Проточная арматура для измерения pH/ОВП
- Онлайн-конфигуратор прибора на веб-сайте: www.endress.com/cpa250



Техническая информация TI00041C

Система очистки и калибровки**Liquiline Control CDC90:**

- полностью автоматическая система очистки и калибровки для точек измерения pH и ОВП во всех отраслях промышленности;
- очищено, проверено, откалибровано и отрегулировано;
- Product Configurator на странице изделия: www.endress.com/cdc90.



Техническое описание TI01340C.

Буферные растворы**Высококачественные калибровочные растворы производства Endress+Hauser - CPY20**

Технические буферные растворы прошли проверку на соответствие DIN 19266 путем сопоставления с основным эталоном РТВ (German Federal Physico-technical Institute, Немецкий федеральный физико-технический институт) и со стандартным эталоном NIST (National Institute of Standards and Technology, Национальный институт стандартов и технологий), выполненную аккредитованной лабораторией DKD (German Calibration Service, Немецкая служба калибровки) согласно DIN 17025.

Product Configurator на странице изделия: www.endress.com/cpy20

Измерительный кабель**Кабель данных Memosens CYK10**

- Для цифровых датчиков с поддержкой технологии Memosens
- Конфигуратор выбранного продукта на странице изделия: www.endress.com/cyk10



Техническая информация TI00118C.

Лабораторный кабель Memosens CYK20

- Для цифровых датчиков с поддержкой технологии Memosens
- Конфигуратор выбранного продукта на странице изделия: www.endress.com/cyk20

Портативный прибор**Liquiline Mobile CML18**

- Многопараметрическое мобильное устройство для лабораторных и производственных условий
- Надежный преобразователь с дисплеем и подключением к приложению
- Конфигуратор выбранного продукта на странице изделия: www.endress.com/CML18



Руководство по эксплуатации BA02002C



www.addresses.endress.com
