



Technische Information

RIA141

Digitaler Feldanzeiger
im druckfest gekapselten Metallgehäuse (explosionsschutz
nach EEx-d) zum Einschleifen in 4 bis 20 mA Stromkreis



Anwendungsbereiche

- Öl + Gas
- Petrochemie
- Anlagen- und Apparatebau
- Freifeldanwendungen
- Laborausstattungen
- Prozesserfassung und -überwachung
- Optional: Edelstahlgehäuse für EEx d Anwendungsbe-
reiche

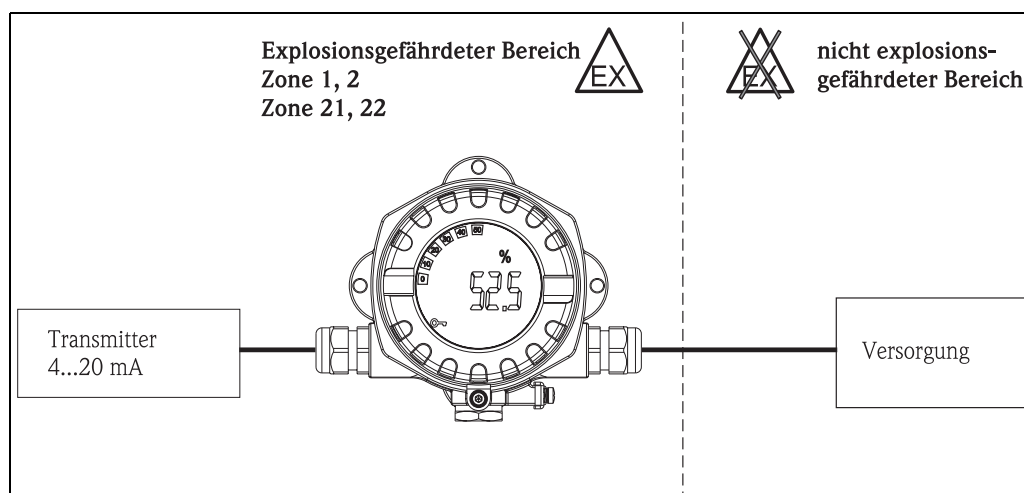


Vorteile auf einem Blick

- Schleifenstromgespeistes Anzeigergerät im Einkam-
mergehäuse
- 5 stellige LC-Anzeige, Ziffernhöhe 20,5 mm (0,8")
- Beleuchtetes Display, steckbar in 90°-Schritten
- Trendbargraph in 10%-Schritten
- Hintergrundbeleuchtung ohne zusätzliche
Hilfsenergie
- Messbereichsanzeige von -19999 bis 99999
- Digitaler Grenzwertschalter
- Frei programmierbare Einheiten
- 3 Tastenbedienung
- Zulassungen: ATEX, FM und CSA
- 3 Kabeleinführungen
- Parametrierung mit PC Software ReadWin® 2000
- Parametrierung ohne Hilfsenergie mittels Setup-Box

Arbeitsweise und Systemaufbau

Messprinzip



Beispiel für einen Einsatzbereich des Feldanzeigers

Der Anzeiger erfasst ein analoges Messsignal und stellt dieses auf dem Display mit Hintergrundbeleuchtung dar. Das LC-Display zeigt den aktuellen Messwert digital und als Bargraph mit Signalisierung einer Grenzwertverletzung an. Der Anzeiger wird in den 4 bis 20 mA Stromkreis eingeschleift und bezieht von dort die benötigte Energie.

Messeinrichtung

Mikrokontroller gesteuerter Anzeiger im Einkammern-Feldgehäuse mit beleuchteter LC-Anzeige. Die Parametrierung von Messbereich, Dezimalpunkt und Offset der Anzeige lässt sich komfortabel über drei Tasten im Gerät bei geöffnetem Gehäuse oder über einen PC mit der PC-Software ReadWin® 2000 durchführen. Die Hinterleuchtung der Anzeige ist immer aktiviert und erfordert keine weitere Verdrahtung für die Hilfsenergie.

Eingangskenngrößen

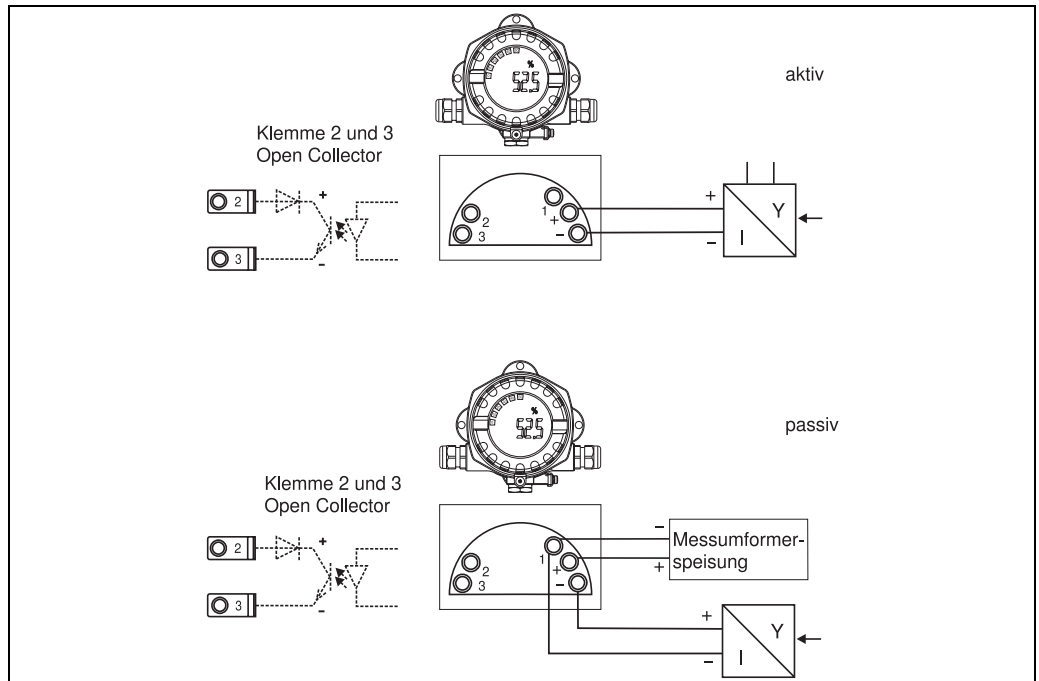
Messgröße	Strom
Messbereich	4 bis 20 mA (Verpolungsschutz)
Eingang	<ul style="list-style-type: none"> ■ Spannungsfall < 4 V bei 3 - 22 mA ■ Max. Spannungsfall < 6 V bei max. Kurzschlussstrom 200 mA

Ausgangskenngrößen

Ausgang	digitaler Grenzwertschalter passiv, Open collector: $I_{\max} = 200 \text{ mA}$ $U_{\max} = 35 \text{ V}$ $U_{\text{low/max}} = < 2 \text{ V bei } 200 \text{ mA}$ max. Reaktionszeit auf Grenzwert = 250 ms
Ausfallsignal	Kein Messwert in der LC-Anzeige sichtbar, keine Hintergrundbeleuchtung.
Übertragungsverhalten	Der Anzeiger lässt das HART® -Übertragungsprotokoll ungehindert passieren.

Hilfsenergie

Elektrischer Anschluss



Klemmenbelegung des Feldanzeigers

Klemme	Klemmenbelegung	Ein- und Ausgang
+	Messsignal (+) 4 bis 20 mA	Signaleingang
-	Messsignal (-) 4 bis 20 mA	Signaleingang
1	Anschlussklemme für weitere Instrumentierung	Stützklemme
2	Digitaler Grenzwertschalter (Kollektor)	Schaltausgang
3	Digitaler Grenzwertschalter (Emitter)	Schaltausgang

Versorgungsspannung

Die Versorgung erfolgt über die 4 bis 20 mA Stromschleife.

Kabeleinführung

Die folgenden Kabeleinführungen sind verfügbar:

- 3 x Gewinde NPT1 + 1 x Blindstopfen
- 3 x Gewinde M20 + 1 x Blindstopfen
- 2 x Verschraubung M20 + 1 x Blindstopfen
- 3 x Gewinde G1/2 + 1 x Blindstopfen


Messgenauigkeit

Referenzbedingungen	T= 25 °C (77 °F)
Messabweichung	< 0,1% vom skalierten Anzeigebereich
Einfluss der Umgebungstemperatur	Einfluss auf die Genauigkeit bei Änderung der Umgebungstemperatur um 1 K (1,8 °F): 0,01%

Einbaubedingungen

Einbauhinweise	Einbauort Wand- oder Rohrmontage (s. 'Zubehör') Einbaulage keine Einschränkungen
-----------------------	---

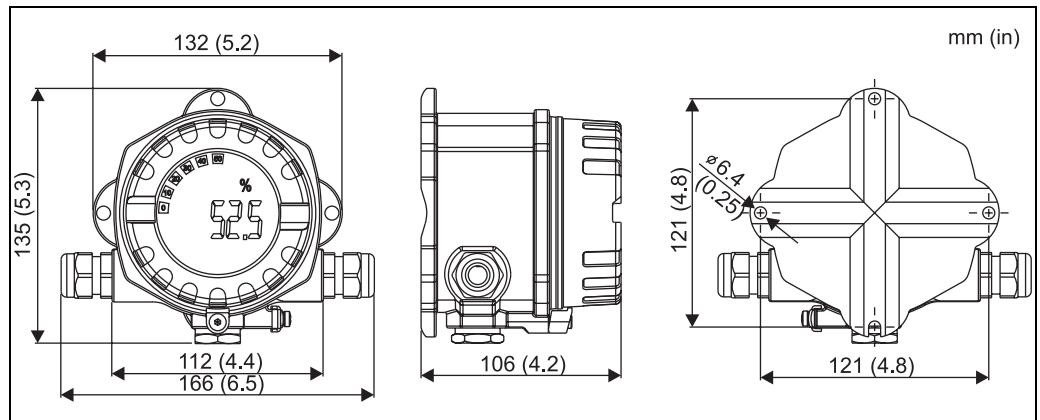
Umgebungsbedingungen

Umgebungstemperaturgrenze	-40 bis +80 °C (-40 bis 176 °F)
	Hinweis! Bei Temperaturen < -20 °C (-4 °F) kann die Anzeige träge reagieren. Bei Temperaturen < -30 °C (-22 °F) ist die Ablesbarkeit der Anzeige nicht mehr gewährleistet.
Lagerungstemperatur	-40 bis +85 °C (-40 bis 185 °F)
Elektrische Sicherheit	Nach IEC 61010-1, UL61010-1, CSA C22.2 No. 1010.1-92
Klimaklasse	Nach IEC 60654-1, Klasse C
Schutzart	IP 67, NEMA 4X
Stoß- und Schwingungsfestigkeit	3g / 2 bis 150 Hz nach IEC 60068-2-6
Betauung	zulässig
Einbaukategorie	1 nach IEC 61010
Verschmutzungsgrad	2 nach IEC 61010
Elektromagnetische Verträglichkeit (EMV)	<ul style="list-style-type: none"> ■ EN 61326 (IEC 1326): Elektromagnetische Verträglichkeit (EMV Anforderungen) ■ NAMUR (NE21): Normenarbeitsgemeinschaft für Mess- und Regeltechnik in der Chemischen Industrie

Konstruktiver Aufbau

Bauform, Maße

Aluminiumdruckgussgehäuse für allgemeine Anwendungsbereiche oder, als Option, Edelstahlgehäuse



Angaben in mm (Angaben in Inches in Klammern)

- Elektronik- und Anschlussraum gemeinsam im Einkammerngehäuse
- Display steckbar in 90°-Schritten

Gewicht

- ca. 1,6 kg/3,5 lb (Aluminiumgehäuse)
- ca. 4,2 kg/9,3 lb (Edelstahlgehäuse)

Werkstoffe

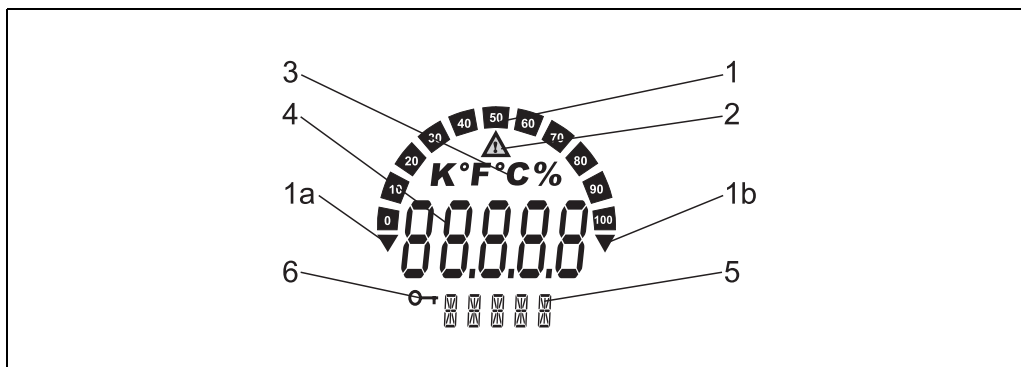
Gehäuse	Typenschild
Aluminiumdruckgussgehäuse AlSi10Mg mit Pulverbeschichtung auf Polyesterbasis	Aluminium AlMg1, schwarz eloxiert
Edelstahl 1.4435 (AISI 316L)	1.4301 (AISI 304)

Anschlussklemmen

Leitungen bis max. 2,5 mm² (AWG 13) plus Aderendhülse

Anzeige- und Bedienoberfläche

Anzeigeelemente



LC-Anzeige des Feldanzeigers (beleuchtet, steckbar in 90°-Schritten)

Pos. 1: Bargraphanzeige in 10%-Schritten mit Marken für Messbereichsunter- (Pos. 1a) und -überschreitung (Pos. 1b)

Pos. 2: Warnsymbol bei Grenzwertverletzung

Pos. 3: Einheitenanzeige K, °F, °C oder %

Pos. 4: Messwertanzeige (Ziffernhöhe 20,5 mm/0,8")

Pos. 5: Status- und Infoanzeige / Parametrierung

Pos. 6: Anzeige 'Programmierung gesperrt'

- Anzeigenbereich
-19999 bis +99999
- Offset
-19999 bis +99999
- Signalisierung
Messbereichsüber- /unterschreitung
- Grenzwertverletzung
Grenzwertüber-/-unterschreitung

Bedienelemente

3-Tastenbedienung (-/+ /E) im Gerät integriert, Zugang bei geöffnetem Gehäuse

Fernbedienung

Parametrierung

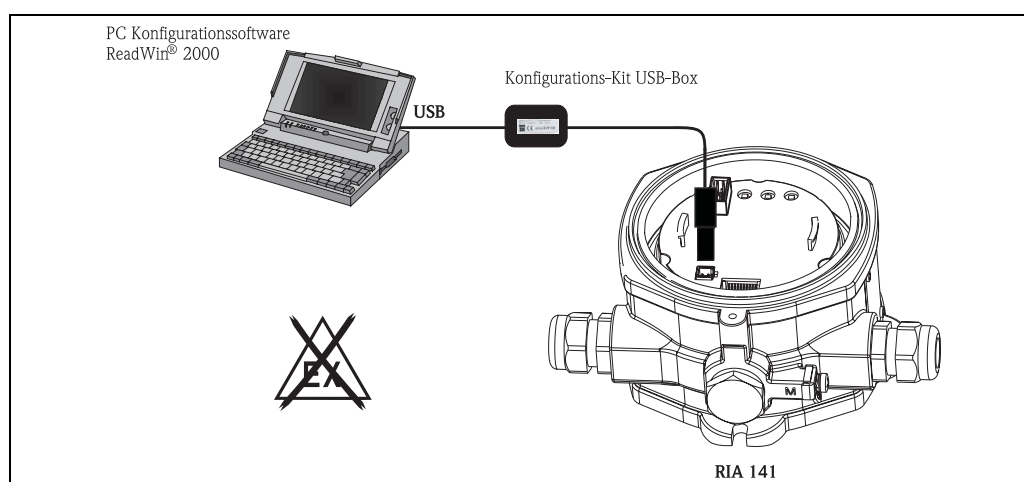
Das Gerät wird mittels der PC-Bediensoftware ReadWin® 2000 parametriert.

Schnittstelle

Parametrierschnittstelle am Gerät; Verbindung zum PC via Konfigurations-Kit (siehe "Zubehör")

Konfigurierbare Geräteparameter (Auswahl)

Messdimension, Messbereiche (linear/quadratisch), Setup Sperre mittels Benutzercode, Fehlerverhalten, digitales Filter (Dämpfung), Offset, Grenzwert (min/max/Alarm), Alarmgrenzwerte frei einstellbar



Parametrierung über PC-Bediensoftware ReadWin® 2000

Zertifikate und Zulassungen

CE-Zeichen	Das Gerät erfüllt die gesetzlichen Anforderungen der EG-Richtlinien. Endress+Hauser bestätigt die erfolgreiche Prüfung des Gerätes mit der Anbringung des CE-Zeichens.
Ex-Zulassung	Über die aktuell lieferbaren Ex-Ausführungen (ATEX, FM, CSA, usw.) erhalten Sie bei Ihrer E+H-Vertriebsstelle Auskunft. Alle für den Explosionsschutz relevanten Daten finden Sie in separaten Ex-Dokumentationen, die Sie bei Bedarf ebenfalls anfordern können.
Externe Normen und Richtlinien	<ul style="list-style-type: none"> ■ IEC 60529: Schutzarten durch Gehäuse (IP-Code) ■ IEC 61010: Sicherheitsbestimmungen für elektrische Mess-, Steuer-, Regel- und Laborgeräte ■ IEC 61326: Elektromagnetische Verträglichkeit (EMV-Anforderungen) ■ NAMUR Normenarbeitsgemeinschaft für Mess- und Regeltechnik in der Chemischen Industrie
Gerätesicherheit UL	Gerätesicherheit nach UL 3111-1
CSA GP	CSA General Purpose (Allgemeine Anwendung)

Bestellinformationen

Produktübersicht

RIA141	1 Kanal, skalierbar, zum Einschleifen in 4 bis 20 mA Stromkreis, LC-Anzeige 5-stellig, 20,5 mm Ziffernhöhe, Bargraph Auflösung 10 %, Über-/Unterbereich, Einheitenfeld, 3 Tastenbedienung, digitaler Grenzwertschalter, UL gelistet, CSA-GP			
	Zertifikate, Gutachten			
	A	Ex-freier Bereich		
	B	ATEX II2G EEx d IIC T6		
	C	FM XP, NI, DIP Cl. I, II, III/1+2 Gr. ABCDEFG		
	D	CSA XP, NI, DIP I, II, III/1+2/ Gr. ABCDEFG		
	E	ATEX II3G EEx nA IIC T4/T5/T6		
	F	ATEX II2D		
	Gehäuse			
	1	Feld, Alu Druckguss		
	2	Feld, 316L		
	Kabeleinführung			
	A	3x NPT1 + 1x Blindstopfen		
	B	3x M20 + 1x Blindstopfen		
	C	2x Verschr. M20 + 1x Blindstopfen		
	D	3x Gewinde G1/2 + 1x Blindstopfen		
	Montagehalter			
	1	ohne		
	2	Rohr 2", 316L		
	Zusatzausstattung			
	A	Grundauführung		
	B	Werkskalib. Schein, 5-Punkt		
	Ausführung			
	A	Standard		
	K	Standard, North American region		
	S	Standard model, China		
RIA141-				← Bestellcode

Zubehör

Bestell-Code	Zubehörteil
51007995	Rohrmontagehalter
51004949	1 x Kabelverschraubung M20x1,5
51006845	1 x Kabelverschraubung NPT ½"
51004489	1 x Blindstopfen M20x1,5
51004490	1 x Blindstopfen NPT ½"
51004916	1 x Blindstopfen JIS G½"
51003528	TAG Aufdruck 2x16 Zeichen
TXU10A-xx	<ul style="list-style-type: none"> ■ Konfigurations-Kit für PC-Programmierung (Schnittstellenkabel für PC mit USB-Port + PC-Software ReadWin® 2000) ■ ReadWin® 2000 kann kostenlos direkt vom Internet unter folgender Adresse geladen werden: www.endress.com/readwin

Ergänzende Dokumentation

- Broschüre 'Systemkomponenten' (FA016K/09/de)
- Betriebsanleitung 'Feldanzeiger RIA141' (BA177R/09/a3)
- Ex-Zusatzdokumentationen:
 - ATEX II2G EEx d: XA045R/09/a3
 - ATEX II1/2D: XA046R/09/a3
 - ATEX II3G: XA047R/09/a3

Deutschland

Endress+Hauser
Messtechnik
GmbH+Co. KG
Colmarer Straße 6
79576 Weil am Rhein

Fax 0800 EHFAXEN
Fax 0800 343 29 36
www.de.endress.com

Vertrieb

- Beratung
- Information
- Auftrag
- Bestellung

Tel. 0800 EHVERTRIEB
Tel. 0800 348 37 87
info@de.endress.com

Service

- Help-Desk
- Feldservice
- Ersatzteile/Reparatur
- Kalibrierung

Tel. 0800 EHSERVICE
Tel. 0800 347 37 84
service@de.endress.com

Technische Büros

- Hamburg
- Berlin
- Hannover
- Ratingen
- Frankfurt
- Stuttgart
- München

Österreich

Endress+Hauser
Ges.m.b.H.
Lehnergasse 4
1230 Wien
Tel. +43 1 880 56 0
Fax +43 1 880 56 335
info@at.endress.com
www.at.endress.com

Schweiz

Endress+Hauser
Metso AG
Kägenstrasse 2
4153 Reinach
Tel. +41 61 715 75 75
Fax +41 61 715 27 75
info@ch.endress.com
www.ch.endress.com

Endress+Hauser 

People for Process Automation