

技术资料

iTHERM TS212

铠装芯子，安装在温度计中使用



应用

- 应用广泛
- 热电阻 (RTD) 测量范围: $-200 \dots 600 \text{ }^{\circ}\text{C}$ ($-328 \dots 1112 \text{ }^{\circ}\text{F}$)
- 热电偶 (TC) 测量范围: $-40 \dots 1100 \text{ }^{\circ}\text{C}$ ($-40 \dots 2012 \text{ }^{\circ}\text{F}$)
- 安装在温度计中使用

传感器类型

Endress+Hauser 推出的同类最佳传感器，最大程度提升设备可用性和安全性:

- iTHERM StrongSens, 拥有同类最佳的抗振性
- iTHERM QuickSens, 拥有全球最短的响应时间
- 单支或双支绕线式热电阻 (WW)
- 单支或双支薄膜式热电阻 (TF)

优势

- 采用 iTHERM QuickNeck 快速接头，便捷快速完成二次标定
- 插深可自定义，灵活性高
- 高兼容性，结构设计符合 IEC 60751 标准
- 极强抗振性
- 极短响应时间
- 通过多种防爆认证，可以安装在防爆危险区中使用：
 - 本安型 (IS)
 - 无火花 (NI)
- 12.7 mm (0.5 in) 弹簧行程，安装简单

目录

功能与系统设计	3
测量原理	3
设备结构	3
输入	4
测量变量	4
测量范围	4
电缆电阻	4
输出	5
输出信号	5
温度变送器系列	5
电源	5
电气连接	5
性能参数	6
最大测量误差	6
自热	7
响应时间	8
标定	8
绝缘电阻	10
绝缘强度	10
安装	10
安装方向	10
安装指南	10
插深	10
环境条件	12
环境温度范围	12
抗振性	12
抗冲击性	12
机械结构	12
设计及外形尺寸	12
材质	17
证书与认证	17
订购信息	17
附件	17
在线工具	17
文档资料	17

功能与系统设计

测量原理

这款铠装芯子是一种通用型温度测量元件，可作为工业铂电阻温度计的可更换芯子（符合 ASTM E 1137/E 1137 M-2008 标准）使用。铠装芯子可选 Pt100 热电阻（符合 IEC 60751 标准）和 K 型/J 型/N 型热电偶温度传感器（符合 IEC 60584-2 或 ASTM E230-11 标准）。Pt100 为温度敏感铂电阻，0 °C (32 °F) 时的阻值为 100 Ω，温度系数 α 为 $0.003851\text{ }^{\circ}\text{C}^{-1}$ 。

热电阻 (RTD)

铠装芯子是符合 DIN 43735 标准的可更换通用型温度测量元件，与符合 DIN 43772 标准的模块化温度计和保护套管搭配使用。其可选配符合 IEC 60751 标准的 Pt100 热电阻传感器。Pt100 为铂电阻，在 0 °C (32 °F) 时的电阻值为 100 Ω，温度系数为 $\alpha = 0.003851\text{ }^{\circ}\text{C}^{-1}$ 。

铂热电阻温度计分为以下两种设计：

- 绕线式 (WW) 热电阻：两根铂丝在陶瓷载体内绕制而成，通过陶瓷保护层密封。具备高重复性，温度高达 600 °C (1 112 °F) 时仍可保持长期稳定性。但传感器体积较大，对振动也较为敏感。
- 薄膜式 (TF) 热电阻：利用光刻法在陶瓷基板上形成一层铂膜（约 1 μm 厚度）。构成的铂导体回路形成测量电阻。即使在高温工况下，覆盖层和钝化层也能提供污染和氧化防护。

同绕线式热电阻相比，薄膜式 (TF) 热电阻体积更小、抗振性更好。在高温工况下，其特征曲线与 IEC 60751 稍有偏差。因此，只有在温度不超过 300 °C (572 °F) 时才能满足满足 A 类允差要求。

热电偶 (TC)

热电偶传感器坚固耐用，基于塞贝克 (Seebeck) 效应进行温度测量。其测量测量点和参考接点之间的温差；经补偿后可测定绝对温度。IEC 60584 或 ASTM E230/ANSI MC96.1 标准中列举了所用的热电偶材料组合及其热电压特性。

设备结构

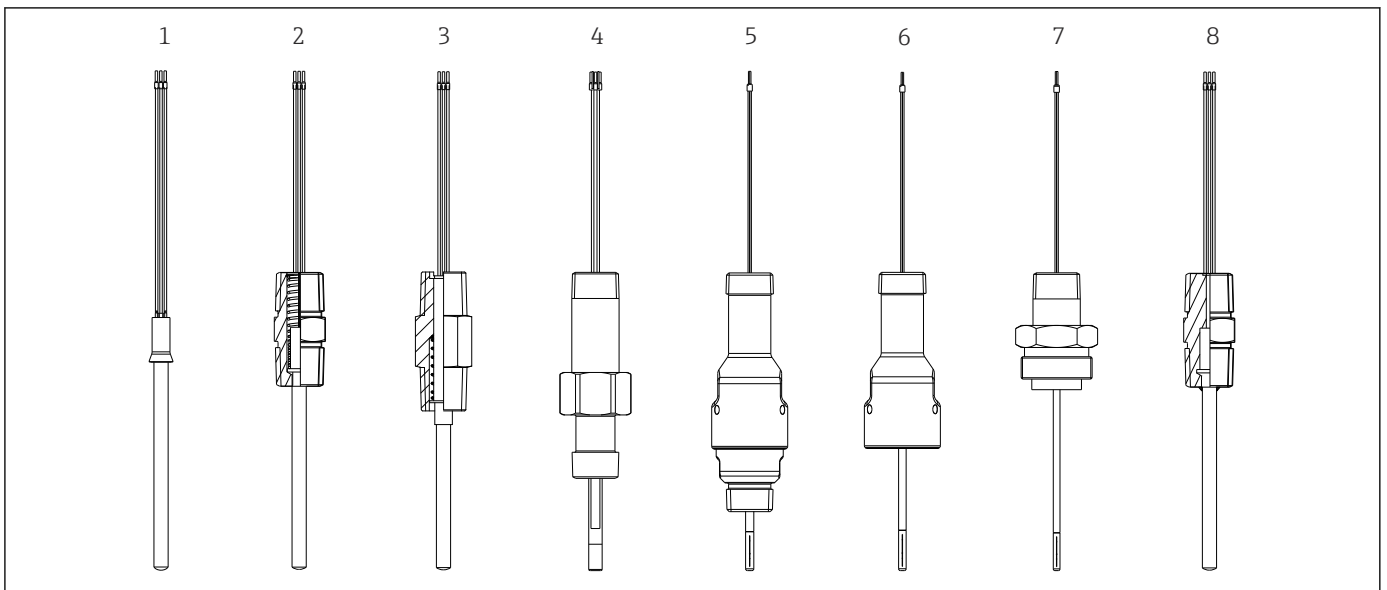


图 1 iTHERM TS212 铠装芯子结构设计概览，涵盖所有预管选项

- 1 不带接头的铠装芯子
- 2 带六角接头的铠装芯子
- 3 带隔爆接头的铠装芯子
- 4 带 NUN 型接头的铠装芯子
- 5 带 iTHERM QuickNeck ½" NPT 快速连接头的铠装芯子
- 6 带 iTHERM QuickNeck 快速接头（上半部分）的铠装芯子
- 7 带 UNEF 六角接头的铠装芯子
- 8 带固定接头（金属双重密封的备件）的铠装芯子

输入

测量变量 温度

测量范围 热电阻 (RTD) 温度计

传感器类型	测量范围	连接方式	测温部件长度
Pt100 (薄膜式 (TF) 热电阻) iTHERM StrongSens 铠装芯子	-50 ... 500 °C (-58 ... 932 °F)	三线制或四线制连接	7 mm (0.27 in)
Pt100 (薄膜式 (TF) 热电阻) iTHERM QuickSens 铠装芯子	-50 ... 200 °C (-58 ... 392 °F)	三线制或四线制连接	5 mm (0.20 in)
Pt100 (绕线式 (WW) 热电阻)	-200 ... 600 °C (-328 ... 1112 °F)	三线制或四线制连接	10 mm (0.39 in)
Pt100 (薄膜式 (TF) 热电阻, 基本型)	-50 ... 200 °C (-58 ... 392 °F)	三线制或四线制连接	10 mm (0.39 in)

热电偶 (TC) :

传感器类型	测量范围	连接方式	测温部件长度
K 型热电偶	-40 ... 1100 °C (-40 ... 2012 °F)	接地或绝缘连接	铠装芯子长度
J 型热电偶	-40 ... 750 °C (-40 ... 1382 °F)		
N 型热电偶	-40 ... 1100 °C (-40 ... 2012 °F)		

电缆电阻

传感器类型	铠装芯子直径 (Ø ID)	连接线电阻, 单位: Ω/m (3.28 ft)	连接方式
Pt100 (薄膜式 (TF) 热电阻) iTHERM StrongSens 铠装芯子 ¹⁾	Ø 6 mm (0.24 in)	3 Ω	三线制或四线制连接
Pt100 (薄膜式 (TF) 热电阻) iTHERM QuickSens 铠装芯子	Ø 6 mm (0.24 in)	3 Ω	三线制或四线制连接
	Ø 3 mm (0.12 in)	0.2 Ω	三线制或四线制连接
1x 薄膜式 (TF) 热电阻	Ø 6.35 mm (¼ in)	0.07 Ω	三线制或四线制连接
2x 薄膜式 (TF) 热电阻	Ø 6.35 mm (¼ in)	0.07 Ω	2x 三线制连接
1x 绕线式 (WW) 热电阻	Ø 6.35 mm (¼ in)	0.6 Ω	三线制或四线制连接
2x 绕线式 (WW) 热电阻	Ø 6.35 mm (¼ in)	0.6 Ω	2x 三线制连接
1x 绕线式 (WW) 热电阻	Ø 3 mm (0.12 in)	0.03 Ω	三线制或四线制连接
2x 绕线式 (WW) 热电阻	Ø 3 mm (0.12 in)	0.17 Ω	2x 三线制连接

1) 使用三线制或四线制测量方法。如果采用两线制测量回路, 连接线电阻会影响测量值。

 传感器的连接线电阻在环境温度为 20 °C (68 °F) 的条件下测得

输出

输出信号

通常，选择下列两种方式之一传输测量值：

- 传感器直接接线：不经过变送器，直接传输传感器测量值。
- 选择合适的 Endress+Hauser iTEMP 温度变送器，通过常用通信协议传输测量值。以下列举的所有变送器均直接安装在铠装芯子的垫片上，与传感器直接连接。该铠装芯子部分随后插入温度计接线盒中。

温度变送器系列

同直接传感器接线相比，安装 iTEMP 变送器的温度计提供了可直接安装的整套解决方案，测量精度和测量可靠性显著提升，同时降低了布线和维护成本。

4...20 mA 模块化温度变送器

使用灵活，应用广泛，低库存需求。通过个人计算机可以快速便捷地进行 iTEMP 变送器的组态设置。登陆 Endress+Hauser 网站可以免费下载组态设置软件。

HART 模块化温度变送器

iTEMP 变送器为两线制设备，带有一路或两路测量输入信号和一路模拟量输出信号。通过 HART 通信，设备不仅能够传输转换后的热电阻和热电偶信号，还能够传输电阻和电压信号。使用 FieldCare、DeviceCare 或 FieldCommunicator 375/475 等通用组态设置软件快速轻松进行仪表操作、可视化和维护。自带 Bluetooth® 蓝牙接口，通过 Endress +Hauser SmartBlue app 实现远程测量值显示和设备组态设置。

PROFIBUS PA 模块化温度变送器

通用可编程 iTEMP 模块化变送器，采用 PROFIBUS PA 通信。将不同类型的输入信号转换成数字量输出信号。在整个工作温度范围内均能够实现高测量精度。PROFIBUS PA 功能和设备参数通过现场总线通信进行设置。

FOUNDATION Fieldbus™ 模块化温度变送器

通用可编程 iTEMP 模块化变送器，采用 FOUNDATION Fieldbus™ 通信。将不同类型的输入信号转换成数字量输出信号。在整个工作温度范围内均能够实现高测量精度。所有 iTEMP 变送器均可以在各类重要过程控制系统中使用。在 Endress+Hauser 系统实验室中进行集成测试。

PROFINET 和 Ethernet-APL™ 模块化温度变送器

iTEMP 两线制变送器带两路测量输入信号。通过 PROFINET 通信，设备不仅能够传输由热电阻和热电偶转换后的信号，也能够传输电阻和电压信号。通过符合 IEEE 802.3 cg 10Base-T1 标准的两线制以太网连接供电。iTEMP 变送器可以作为本安型电气设备安装在防爆 1 区中。设备可以安装在符合 DIN EN 50446 标准的 B 类（平面）接线盒中使用。

IO-Link 通信型模块化温度变送器


iTEMP 变送器采用 IO-Link 通信方式，带一路测量输入和一个 IO-Link 接口。由于通过 IO-Link 进行数字通信，因此能够提供可组态设置且简单经济的解决方案。设备安装在符合 DIN EN 5044 标准的 B 类（平面）接线盒中。

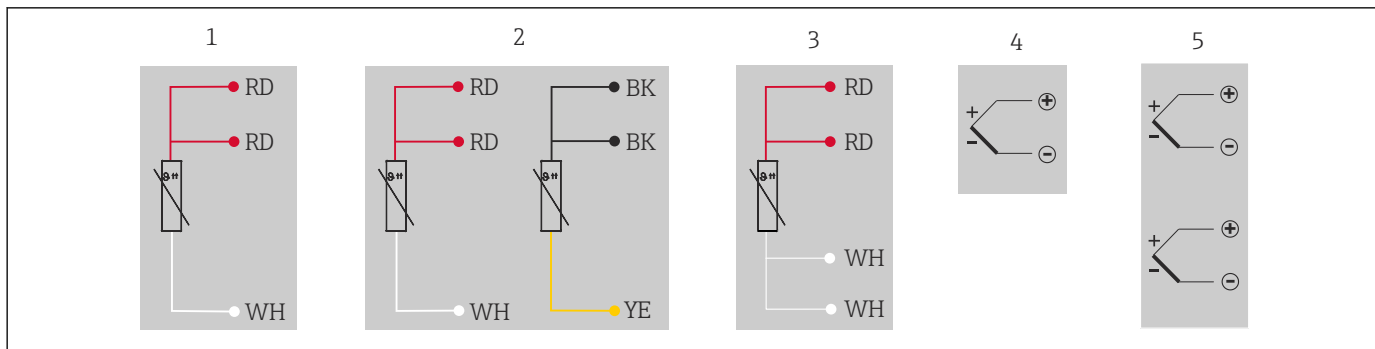
iTEMP 温度变送器的优势：

- 带两路或一路传感器输入（适用于部分变送器型号）
- 可插拔显示单元（适用部分温度变送器型号）
- 在苛刻工况条件下具有优越的可靠性、高测量精度和长期稳定性
- 配备算术功能
- 温漂监测、传感器备份、传感器诊断功能
- 基于 Callendar van Dusen 系数 (CvD) 进行传感器-变送器匹配

电源

电气连接

 传感器连接线芯末端带线鼻子。线鼻子的标称直径为 1.3 mm。

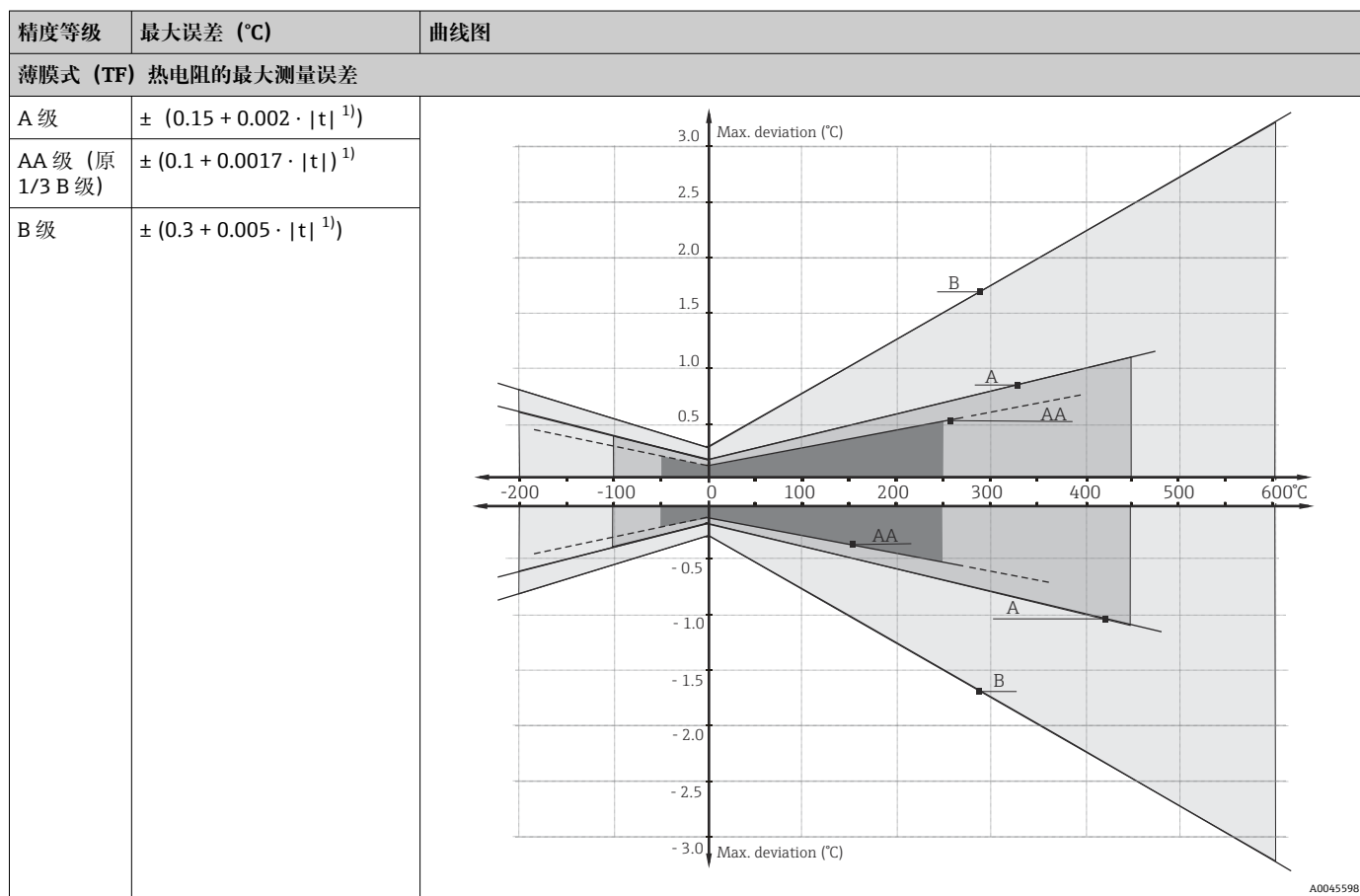


A0045596

- 1 1x RTD, 三线制
- 2 2x RTD, 三线制
- 3 1x RTD, 四线制
- 4 1x TC
- 5 2x TC

性能参数

最大测量误差 热电阻 (RTD) 温度计, 符合 IEC 60751 标准:



A0045598

1) |t| = 绝对温度值 (°C)

使用上述公式计算°C 测量误差, 计算结果乘以 1.8 即可得°F 最大误差。

温度范围

传感器类型 ¹⁾	工作温度范围	B 级精度	A 级精度	AA 级精度
Pt100 (绕线式热电阻)	-200 ... 600 °C (-328 ... 1 112 °F)	-200 ... 600 °C (-328 ... 1 112 °F)	-100 ... 450 °C (-148 ... 842 °F)	-50 ... 250 °C (-58 ... 482 °F)
Pt100 (薄膜式热电阻) 基本型	-50 ... 200 °C (-58 ... 392 °F)	-50 ... 200 °C (-58 ... 392 °F)	-30 ... 200 °C (-22 ... 392 °F)	-
Pt100 (薄膜式热电阻) 标准型	-50 ... 400 °C (-58 ... 752 °F)	-50 ... 400 °C (-58 ... 752 °F)	-30 ... 250 °C (-22 ... 482 °F)	0 ... 150 °C (32 ... 302 °F)
Pt100 (薄膜式热电阻) iTHERM QuickSens	-50 ... 200 °C (-58 ... 392 °F)	-50 ... 200 °C (-58 ... 392 °F)	-30 ... 200 °C (-22 ... 392 °F)	0 ... 150 °C (32 ... 302 °F)
Pt100 (薄膜式热电阻) iTHERM StrongSens	-50 ... 500 °C (-58 ... 932 °F)	-50 ... 500 °C (-58 ... 932 °F)	-30 ... 300 °C (-22 ... 572 °F)	0 ... 150 °C (32 ... 302 °F)

1) 选项取决于产品和配置

热电偶 (TC)： 热电压允许偏差限值符合 IEC 60584 和 ASTM E230/ANSI MC96.1 标准规定的热电偶标准特性：

标准	分度号	标准误差	特殊误差
ASTM E230/ ANSI MC96.1		偏差，取较大值	
	J 型 (Fe-CuNi)	$\pm 2.2 \text{ °C}$ 或 $\pm 0.0075 t $ ¹⁾ (0 ... 760 °C)	$\pm 1.1 \text{ °C}$ 或 $\pm 0.004 t $ ¹⁾ (0 ... 760 °C)
	K 型 (NiCr-NiAl) N 型 (NiCrSi-NiSi)	$\pm 2.2 \text{ °C}$ 或 $\pm 0.0075 t $ ¹⁾ (0 ... 1260 °C)	$\pm 1.1 \text{ °C}$ 或 $\pm 0.004 t $ ¹⁾ (0 ... 1260 °C)

1) $|t|$ = 绝对温度值 (°C)

自热

RTD 热电阻是无源部件，因此，测量时需要外接电流。测量电流将引发热电阻 (RTD) 自热效应，进而导致附加测量误差。除了测量电流，热电阻传感器在使用环境中的热传导性以及热耦合也会影响测量误差。Endress+Hauser iTEMP 温度变送器 (测量电流极小) 几乎不受自热效应的影响，测量误差可忽略不计。

传感器类型	∅ ID	自热典型值 (在水中测量，温度为 20 °C)
Pt100 (薄膜式 (TF) 热电阻) iTHERM StrongSens 铠装芯子	∅ 6 mm (0.24 in)	≤ 25 mΩ/mW 或 ≤ 64 mK/mW
Pt100 (薄膜式 (TF) 热电阻) iTHERM QuickSens 铠装芯子	∅ 3 mm (0.12 in)	13 mΩ/mW 或 35 mK/mW
	∅ 6 mm (0.24 in)	11.5 mΩ/mW 或 30 mK/mW
Pt100 (绕线式 (WW) 热电阻)	∅ 3 mm (0.12 in)	15 mΩ/mW 或 39 mK/mW
	∅ 6.35 mm (¼ in)	50 mΩ/mW 或 130 mK/mW
Pt100 (薄膜式 (TF) 热电阻，基本型)	∅ 6.35 mm (¼ in)	57 mΩ/mW 或 149 mK/mW

响应时间

RTD (热电阻) 温度计插入流动的水中 (流速为 0.4 m/s, 温度为 30 °C) 测试, 符合 IEC 60751 标准:

铠装芯子			
传感器类型	铠装芯子直径 ID	响应时间	
Pt100 (薄膜式热电阻), iTHERM StrongSens 铠装芯子	∅ 6 mm (0.24 in)	t ₅₀	< 5.5 s
		t ₉₀	< 16 s
Pt100 (薄膜式热电阻), iTHERM QuickSens 铠装芯子	∅ 3 mm (0.12 in)	t ₅₀	< 0.5 s
		t ₉₀	< 1.2 s
	∅ 6 mm (0.24 in)	t ₅₀	< 0.5 s
		t ₉₀	< 1.5 s
Pt100 (绕线式 (WW) 热电阻)	∅ 3 mm (0.12 in)	t ₅₀	< 2 s
		t ₉₀	< 5 s
	∅ 6.35 mm (1/4 in) 一路传感器	t ₅₀	< 4 s
		t ₉₀	< 10.5 s
	∅ 6.35 mm (1/4 in) 两路传感器	t ₅₀	< 4.5 s
		t ₉₀	< 12 s
Pt100 (薄膜式 (TF) 热电阻, 基本型)	∅ 6.35 mm (1/4 in) 一路传感器	t ₅₀	< 6.5 s
		t ₉₀	< 15.5 s
	∅ 6.35 mm (1/4 in) 两路传感器	t ₅₀	< 9.5 s
		t ₉₀	< 22.5 s

热电偶 (TC) :

铠装芯子			
传感器类型	铠装芯子直径 ID	响应时间	
热电偶 (K 型、J 型和 N 型)	∅ 3 mm (0.12 in)	t ₅₀	1 s
		t ₉₀	3 s
	∅ 6.35 mm (1/4 in)	t ₅₀	2.5 s
		t ₉₀	6 s



以上为未安装变送器的铠装芯子的响应时间。

标定

温度计标定

采用既定的可重现的测量方法标定温度计, 多次反复比对待标定的温度计 (UUT) 的测量值和更高精度的温度计的测量值。目的是测定出被测部件测量值与测量变量实际值的偏差或测量误差。以下两种温度计标定方法最为常见:

- 固定温度点标定, 例如 0 °C 冰水混合物
- 与更高精度的标准温度计进行比对标定

要求待标定的温度计能够尽可能精准地显示固定温度点或已被标定的温度计的测量温度。标定温度计常常需要使用热值均匀的温控恒温槽或专用恒温槽; 如需要, 待标定温度计和参比温度计能插入, 并保证足够的插深。

热传导效应和短插深都会增大测量误差。配套标定证书上记录有当前的测量误差。

执行 ISO 17025 认证标定后, 测量误差不得超过认证测量误差的两倍。如果数值超限, 必须返厂标定。

传感器-变送器匹配

铂热电阻温度计的电阻-温度特征曲线为标准曲线。但是在实际使用过程中, 很难保证曲线在整个工作温度范围内始终精准。因此, 按照不同的精度等级对铂热电阻传感器进行分类, 例如 IEC 60751 标准定义的 Cl. A, AA 或 B。不同精度等级对应特定传感器特征曲线与标准曲线的最大允许偏差值, 即指定温度下的最大允许偏差。温度变送器或其他仪表电子部件将传感器的电阻测量值转换为温度值时基于标准特性曲线, 因此误差通常较大。

使用 Endress+Hauser 温度变送器时，通过传感器-变送器匹配可以显著降低测量误差：

- 选择多个固定温度点进行标定，测定实际温度传感器的特征曲线
- 使用正确的 Calendar-van Dusen (CvD) 系数修正传感器多项式
- 进行电阻-温度转换时，使用传感器专属 CvD 系数设置温度变送器
- 可以选择使用已连接的热电阻温度计对重新设置的温度变送器执行另一次标定。

Endress+Hauser 提供传感器-变送器匹配服务，需要单独订购。此外，每个 Endress+Hauser 标定证书上均显示铂热电阻温度计的传感器专属多项式系数，以便用户可以自行完成温度变送器的设置。

Endress+Hauser 提供 -20 ... 500 °C (-4 ... 932 °F) 参考温度范围内的标准温度计标定服务，符合 ITS90 标准 (国际温度标准)。Endress+Hauser 当地销售中心按需提供其他参考温度下的温度计标定服务。标定可溯源，符合国家和国际标准。标定证书与温度计序列号匹配。仅标定铠装芯子。

正确标定的最小插深 (IL) 要求

受标定池的结构限制，在高温工况下必须保证最小插深，确保标定后的测量误差满足要求。对安装有模块化温度变送器的温度计同样适用。由于存在热传导，必须满足最小插深要求，确保模块化温度变送器在 -40 ... 85 °C (-40 ... 185 °F) 范围内能够正常工作。

最小插深 (IL) :

标定温度	最小插深 (IL)
-196 °C (-320.8 °F)	120 mm (4.72 in) ¹⁾
-80 ... 250 °C (-112 ... 482 °F)	无最小插深要求 ²⁾
251 ... 550 °C (483 ... 1022 °F)	300 mm (11.8 in)
551 ... 600 °C (1023 ... 1112 °F)	400 mm (15.8 in)

1) 安装 iTEMP 模块化温度变送器时要求保证最小插深 150 mm (5.91)

2) 在 -80 ... 250 °C (-112 ... 482 °F) 温度范围内，安装 iTEMP 模块化温度变送器时要求保证最小插深 50 mm (1.97 in)

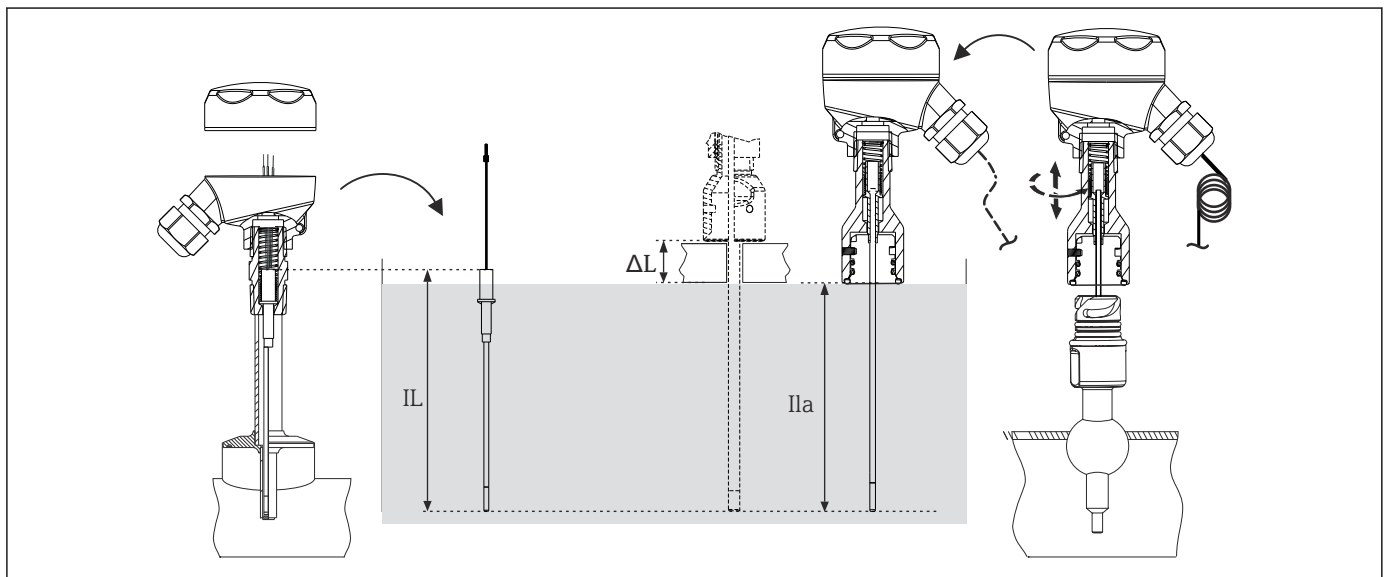


图 2 进行传感器标定时的插深

IL 进行工厂标定或现场重新标定时的插深，不带 iTHERM QuickNeck 快速接头

ILa 进行现场重新标定时的插深，带 iTHERM QuickNeck 快速接头

ΔL 其他长度，取决于标定装置，无法完全插入铠装芯子时

- 为检查已安装温度计的实际测量精度，需要频繁对已安装的传感器进行循环标定。通常需要取出铠装芯子，插入标定池中与高精度标准表进行对比 (参见图示：左图)。
- 使用 iTHERM QuickNeck，无需借助工具即可快速拆除铠装芯子执行标定。旋转接线盒松开温度计的整个上半部。从保护套管中取出铠装芯子，并直接插入标定池中 (参见图示：右图)。确保电缆足够长，以便能够连接至移动标定池。无法进行标定时，建议使用连接头。

iTHERM QuickNeck 快速连接头的优势:

- 重新标定时显著节省时间 (每个测量点最多节省 20 分钟)
- 重新安装时避免接线错误
- 最小化工厂停机时间, 节约成本

使用 iTHERM QuickNeck¹⁾进行现场重新标定时, 插入深度 ILa 的计算公式

保护套管类型	公式
保护套管管径 \varnothing 6.35 mm ($\frac{1}{4}$ in)	ILa = U + T + 38.1 mm (1.5 in)
保护套管管径 \varnothing 9.53 mm ($\frac{3}{8}$ in)	
保护套管管径 \varnothing 12.7 mm ($\frac{1}{2}$ in)	

1) 铠装芯子的弹簧负载为 $\frac{1}{2}$ in

绝缘电阻

热电阻 (RTD)

绝缘电阻符合 IEC 60751 标准; 测试电压不低于 100 V DC:
>100M Ω , 25 °C 时

热电偶 (TC)

连接线与护套材料之间的绝缘电阻符合 DIN EN 60584 标准; 测试电压不低于 500 V DC:
 ■ >1G Ω , 25 °C 时
 ■ >5M Ω , 500 °C 时

绝缘强度

接线端子与铠装芯子护套之间的绝缘强度 (仅适用热电阻 (RTD)):

- \varnothing 6 mm (0.24 in) 或 6.35 mm ($\frac{1}{4}$ in) 直径的铠装芯子: \geq 1000 V DC, 持续 5 s
- \varnothing 3 mm (0.12 in) 直径的 iTHERM QuickSens 快速接头: \geq 500 V DC, 持续 5 s
- \varnothing 3 mm (0.12 in) 直径的其他铠装芯子: \geq 250 V DC, 持续 5 s

安装

安装方向

无限制。

安装指南

铠装芯子应安装在带 NPT 1/2" 螺纹、UNEF 螺纹或 iTHERM QuickNeck 快速连接的保护套管中。传感器带弹簧压紧元件, 确保末端始终紧压保护套管的底部, 保证良好的热传导性能。

插深

热电阻 (RTD) :

热传导引起的测量误差 \leq 0.1 K; 测量条件: 在温度为 100 °C 液体介质中测量, 符合 IEC 60751 标准

传感器类型 ¹⁾	\varnothing ID	插深
Pt100 (薄膜式 (TF) 热电阻, 标准型)	\varnothing 3 mm (0.12 in)	\geq 30 mm (1.18 in)
	\varnothing 6 mm (0.24 in)	\geq 50 mm (1.97 in)
Pt100 (薄膜式 (TF) 热电阻), iTHERM StrongSens 铠装芯子	\varnothing 6 mm (0.24 in)	\geq 40 mm (1.57 in)
Pt100 (薄膜式 (TF) 热电阻), iTHERM QuickSens 铠装芯子	\varnothing 3 mm (0.12 in)	\geq 25 mm (0.98 in)
	\varnothing 6 mm (0.24 in)	
Pt100 (绕线式热电阻)	\varnothing 3 mm (0.12 in)	\geq 60 mm (2.36 in)
	\varnothing 6 mm (0.24 in)	
	\varnothing 6.35 mm ($\frac{1}{4}$ in)	

传感器类型 ¹⁾	ØID	插深
Pt100 (薄膜式 (TF) 热电阻, 基本型)	Ø6 mm (0.24 in)	≥ 50 mm (1.97 in)
	Ø6.35 mm (¼ in)	

1) 选项取决于产品和配置

热电偶 (TC) :

传感器类型 ¹⁾	ØID	插深
J 型、K 型和 N 型热电偶	Ø3 mm (0.12 in)	30 mm (1.18 in)
	Ø6 mm (0.24 in)	
	Ø6.35 mm (¼ in)	


1) 选项取决于产品和配置

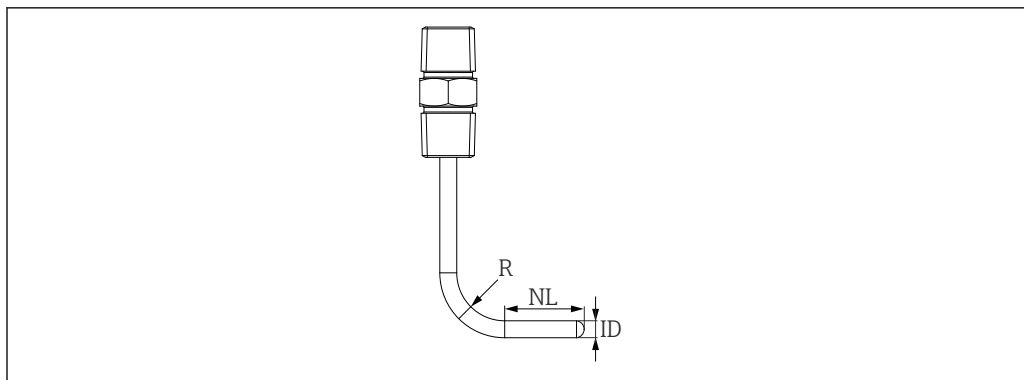
允许弯曲半径

传感器类型 ¹⁾	ØID	弯曲半径 R	刚性部分长度 (末端) (NL) ²⁾
Pt100 (薄膜式 (TF) 热电阻, 标准型)	Ø3 mm (0.12 in)	R ≥ 3 x ID	30 mm (1.18 in)
	Ø6 mm (0.24 in)		
Pt100 (薄膜式 (TF) 热电阻), iTHERM StrongSens 铠装芯子	Ø6 mm (0.24 in)	R ≥ 3 x ID	30 mm (1.18 in)
Pt100 (薄膜式 (TF) 热电阻), iTHERM QuickSens 铠装芯子	Ø3 mm (0.12 in)	刚性	刚性
	Ø6 mm (0.24 in)	R ≥ 3 x ID	30 mm (1.18 in)
Pt100 (绕线式热电阻)	Ø3 mm (0.12 in)	R ≥ 3 x ID	30 mm (1.18 in)
	Ø6 mm (0.24 in)		
	Ø6.35 mm (¼ in)		
Pt100 (薄膜式 (TF) 热电阻, 基本型)	Ø6 mm (0.24 in)	刚性	刚性
	Ø6.35 mm (¼ in)		
J 型、K 型和 N 型热电偶	Ø3 mm (0.12 in)	R ≥ 3 x ID	30 mm (1.18 in)
	Ø6 mm (0.24 in)		
	Ø6.35 mm (¼ in)		

1) 选项取决于产品和配置

2) 如果护套重叠, NL 增加至 80 mm。

 如果订购铠装芯子长度 IL 大于 1000 mm (39.4 in), 出厂时为盘卷状态。铠装芯子配套文档资料中介绍了如何理顺盘卷状态的铠装芯子。



A0033499

环境条件

环境温度范围

接线盒	温度 (°C (°F))
未安装模块化温度变送器	取决于所使用的接线盒, 以及缆塞或现场总线连接头
已安装模块化温度变送器	-40 ... 85 °C (-40 ... 185 °F)
已安装模块化温度变送器和显示单元	-20 ... 70 °C (-4 ... 158 °F)

抗振性

热电阻 (RTD) :

Endress+Hauser 铠装芯子超出了 IEC 60751 标准规定的抗冲击性和抗振性要求 (3 g (10 ... 500 Hz 频率范围内))。

测量点的抗振性取决于传感器类型和结构设计, 具体参见下表:

传感器类型	传感器末端的抗振性 ¹⁾
iTHERM StrongSens Pt100 (薄膜式 (TF) 热电阻, 抗振型)	$\leq 600 \text{ m/s}^2 (\leq 60\text{g})$
Pt100 (薄膜式 (TF) 热电阻), iTHERM QuickSens 铠装芯子	3 mm (0.12 in) $\leq 3\text{g}$ 6 mm (0.24 in) $\leq 60\text{g}$
Pt100 (绕线式热电阻)	$\leq 3\text{g}$
Pt100 (薄膜式 (TF) 热电阻, 基本型)	$\leq 3\text{g}$
K 型、J 型、N 型热电偶 (符合 IEC 60751 标准)	$\leq 3\text{g}$

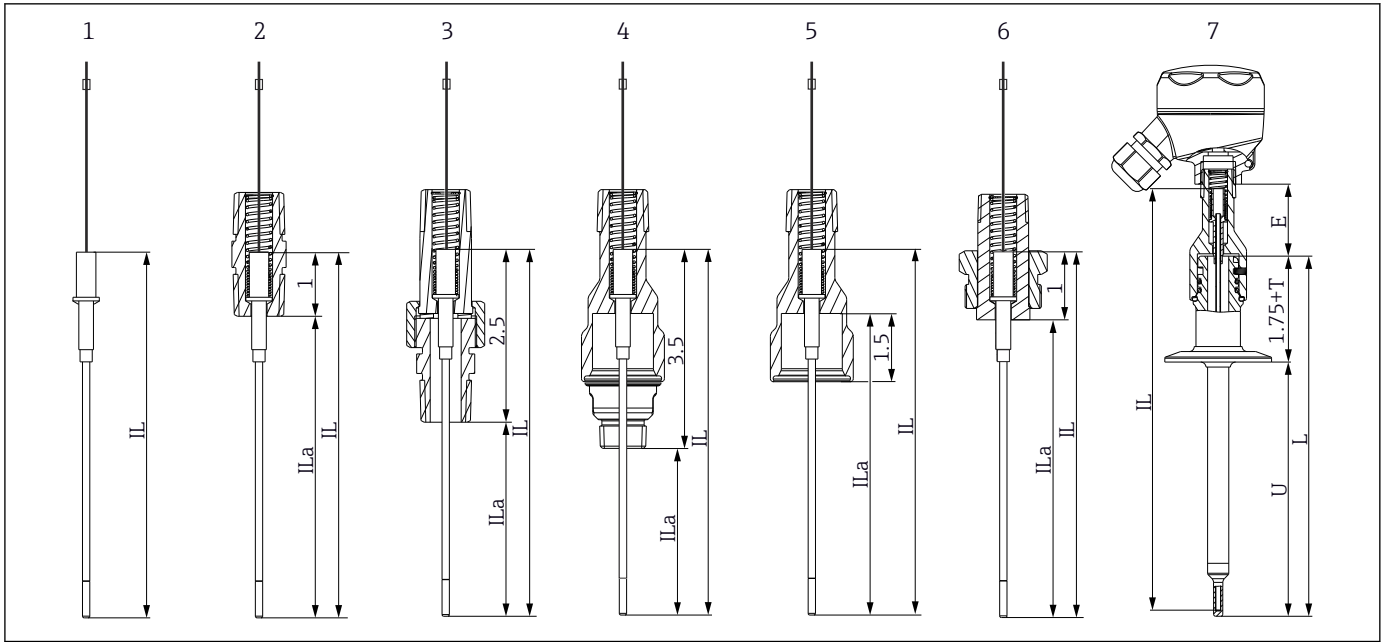
1) (基于 IEC 60751 标准测量, 在 10 ... 500 Hz 频率范围内)

抗冲击性

$\geq 4 \text{ J}$ (基于 IEC 60079-0 标准测量)

机械结构

设计及外形尺寸



A0033502

图 3 iTHERM TS212 的结构示意图

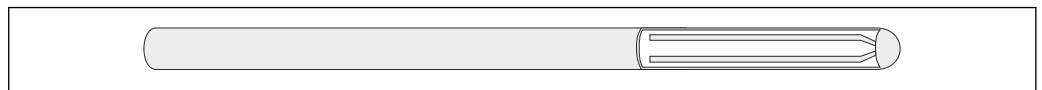
- 1 不带接头的铠装芯子
 - 2 带 1/2" NPT 六角接头的铠装芯子
 - 3 带 NUN 型 1/2" NPT 螺纹接头的铠装芯子
 - 4 带 iTHERM QuickNeck 1/2" NPT 快速连接头的铠装芯子
 - 5 带 iTHERM QuickNeck 快速接头（上半部分）的铠装芯子，通过 iTHERM QuickNeck 快速接头安装在现有保护套管中
 - 6 带 1/2" - 1 1/4" NPT x 18 UNEF 六角接头的铠装芯子
 - 7 整套温度计 TM412，带 iTHERM QuickNeck 1/2" NPT 螺纹接头，颈管可拆分、快速插拔，安装在现有保护套管中
- E 延长颈长度
 T 保护套管延长颈长度
 U 保护套管插深
 L 保护套管长度
 IL 铠装芯子长度
 ILa 插入深度（接头以下的铠装芯子长度）

要求是铠装芯子长度 (IL) 与保护套管必须匹配。可以通过以下公式计算： $IL = U + T + E + 38.1 \text{ mm (1.5 in.)}$ 。

铠装芯子包括三个主要部件：末端传感器、中间的矿物绝缘铠装电缆或不锈钢导管（含绝缘导线）以及颈管。测温端的传感器元件通过陶瓷灌封牢固封装在传感器保护帽中、焊接在传感器保护帽底座上或封装在压实的矿物绝缘材料中，具体取决于传感器类型。

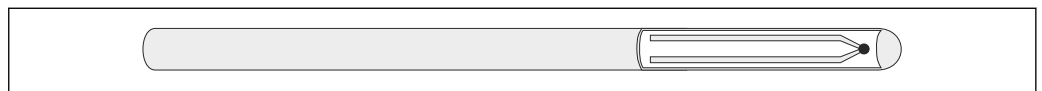
热电偶测温部件有两种不同的设计：

接地型：热电偶测温接点与铠装电缆内部建立机械和电气连接。这样可以保证传感器壁与热电偶测温接点之间的良好热传导效果。



A0026086

非接地型：如果测温接点不接地，热电偶和传感器壁之间完全绝缘。这也被称为绝缘测量点。其响应速度慢于接地型热电偶。



A0026087

热电阻 (RTD) :

传感器类型	∅ ID	铠装电缆材质
Pt100 (薄膜式热电阻), iTHERM StrongSens 铠装芯子	∅ 6 mm (0.24 in)	护套由不锈钢制成, 并注入氧化镁 (MgO) 粉末。主传感器元件牢固封装在传感器保护帽中, 保证最佳抗振性。
Pt100 (薄膜式热电阻), iTHERM QuickSens 铠装芯子	∅ 3 mm (0.12 in) ¹⁾	护套由不锈钢制成, 线缆为 PTFE 绝缘。主传感器元件焊接在传感器保护帽底座上, 响应时间最短。
	∅ 6 mm (0.24 in)	护套由不锈钢制成, 并注入氧化镁 (MgO) 粉末。主传感器元件焊接在传感器保护帽底座上, 响应时间最短。
Pt100 (绕线式 (WW) 热电阻); 扩展测量范围	∅ 3 mm (0.12 in)/∅ 6.35 mm (¼ in)	护套由不锈钢制成, 并注入氧化镁 (MgO) 粉末。主传感器元件封装在铠装芯子末端, 置于压实的 MgO 粉末中。可以选购单支或双支热电阻。
Pt100 (薄膜式 (TF) 热电阻, 基本型)	∅ 6.35 mm (¼ in)	护套由不锈钢制成, 线缆为 PTFE 绝缘。主传感器元件封装在铠装芯子末端, 置于压实的 Al ₂ O ₃ 粉末中。可以选购单支或双支热电阻。

- 1) 插深 IL > 1400 mm (55 in)时, 传感器末端测温芯子的直径为 3 mm (0.12 in), 顶端为 6 mm (0.24 in)。

铠装芯子的弹簧负载相当于 12.7 mm (0.5 in) in。

铠装芯子带飞线, 用于电气连接。

iTHERM QuickSleeve

改善温度计响应时间的最有效方法是减小保护套管和测温芯子之间的空隙。而优化棒材保护套管孔径是最好的解决方案, 例如 6.1 mm (0.24 in)孔径对应 6 mm (0.24 in)测温芯子。

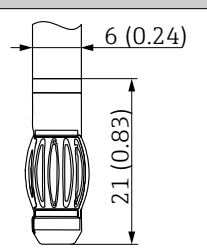
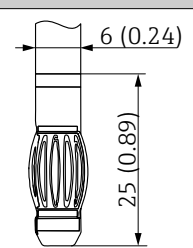
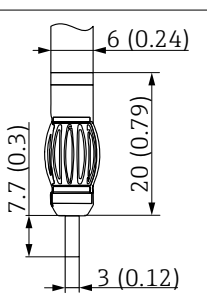
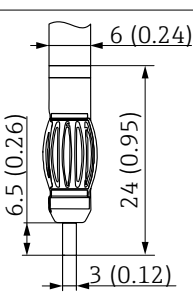
如果无法相应调整孔径 (例如在使用现有保护套管或使用标准孔径规格时), 可以使用 Endress+Hauser 的 iTHERM QuickSleeve。

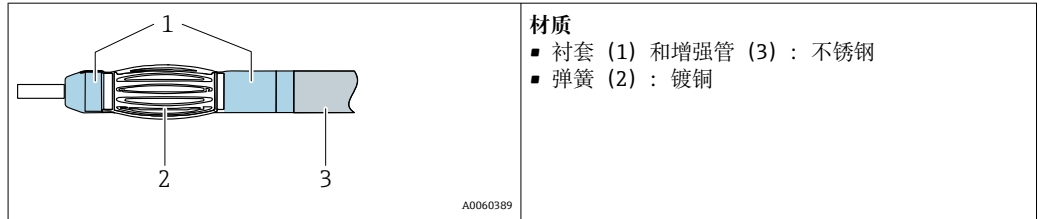
iTHERM QuickSleeve 是测温芯子末端的机械压簧式部件, 能够有效改善热传导, 并缩短从棒材保护套管到测温芯子直至传感器的响应时间。

棒材保护套管可选两种型号的 iTHERM QuickSleeve:

- 针对 6.5 mm (0.256 in)孔径
- 针对 7 mm (0.28 in)孔径

机械结构

接头类型	6.5 mm (0.256 in)孔径	7 mm (0.28 in)孔径
Pt100 热电阻, iTHERM QuickSens, 3 mm (0.12 in)		
Pt100 绕线式 (WW) 和薄膜式 (TF) 热电阻, 3 mm (0.12 in)		

**材质**

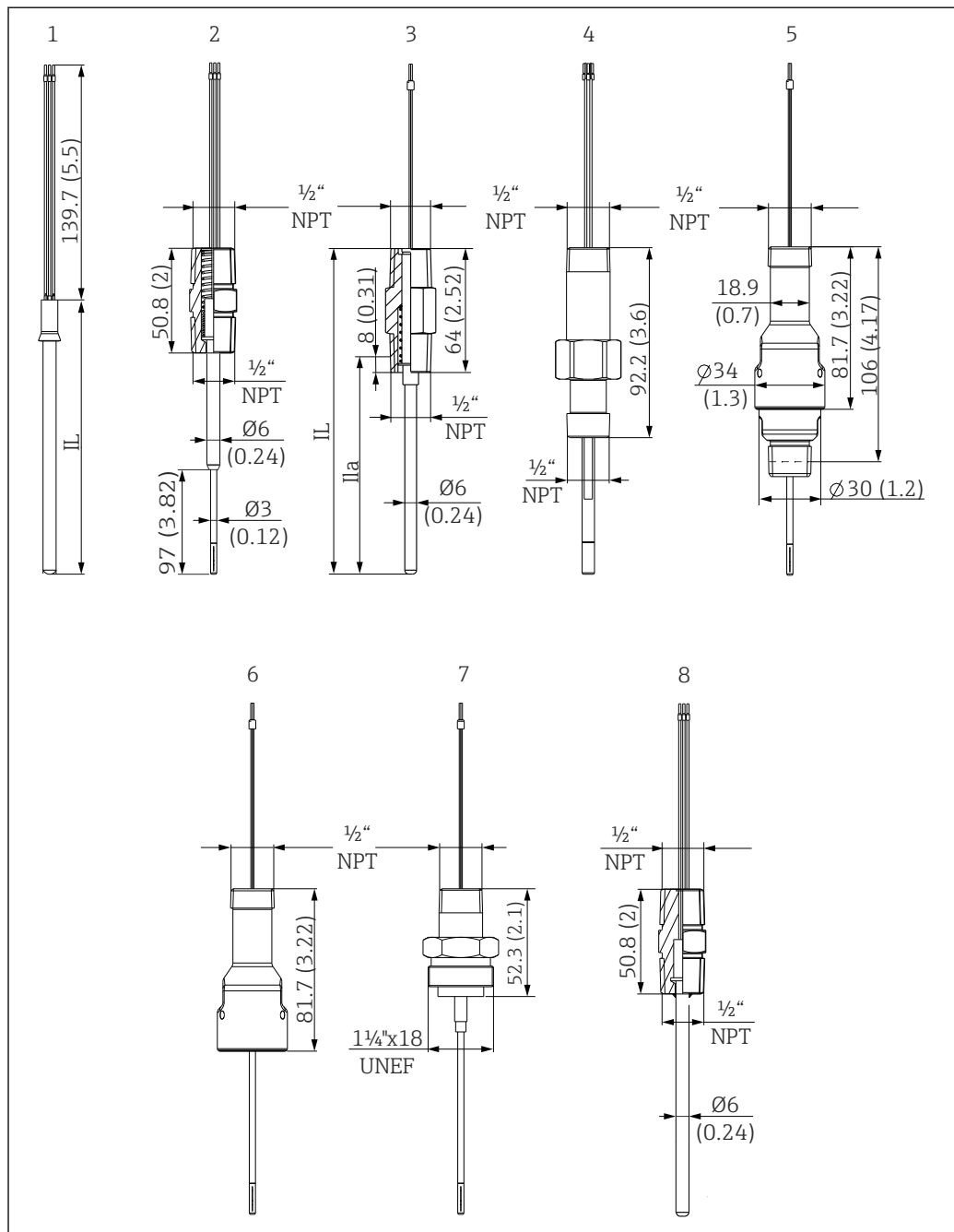
- 衬套 (1) 和增强管 (3) : 不锈钢
- 弹簧 (2) : 镀铜

热电偶 (TC) :

传感器类型	铠装电缆材质
K 型热电偶	可以选购单支或双支 K 型热电偶。镍铬合金和镍材质的热电偶丝封装在 Alloy 600 合金铠装电缆中, 填充有氧化镁 (MgO) 粉末。测量点可以进行绝缘处理或接地 (导电, 连接至铠装电缆)。
J 型热电偶	可以选购单支或双支 J 型热电偶。铁和铜镍合金材质的热电偶丝封装在 SS316L 不锈钢铠装电缆中, 填充有氧化镁 (MgO) 粉末。测量点可以进行绝缘处理或接地 (导电, 连接至铠装电缆)。
N 型热电偶	可以选购单支或双支 N 型热电偶。镍铬硅和镍硅材质的热电偶丝封装在 Alloy TD 合金铠装电缆 (Pyrosil、Microbell 或类似材质) 中, 填充有氧化镁 (MgO) 粉末。测量点可以进行绝缘处理或接地 (导电, 连接至铠装电缆)。与 K 型热电偶相比, N 型热电偶发生“绿蚀”现象的可能性要小得多。

如果要求铠装芯子直接连接模块化温度变送器, 则提供用于电气连接的飞线。或者也可选用陶瓷端子接线块 (牢固地安装在垫圈上)。

iTHERM TS212 颈管尺寸 - 单位: mm (in)。



A0039556

- 1 不带接头的铠装芯子
- 2 带六角接头的铠装芯子
- 3 带隔爆接头的铠装芯子
- 4 带 NUN 型接头的铠装芯子
- 5 带 iTHERM QuickNeck 1/2" NPT 快速连接头的铠装芯子
- 6 带 iTHERM QuickNeck 快速接头 (上半部分) 的铠装芯子
- 7 带 UNEF 六角接头的铠装芯子
- 8 带固定接头 (金属双重密封的备件) 的铠装芯子

材质

下表中列举了在空气中不同材质的最高推荐连续工作温度，数值仅供参考。特殊工况下，最高允许工作温度有时会有明显降低。

说明	建议的空气中最高连续工作温度	特点
AISI 316L	650 °C (1202 °F)	<ul style="list-style-type: none"> ▪ 奥氏体不锈钢 ▪ 整体耐腐蚀性高 ▪ 通过添加钼，在氯化物、酸性和非氧化环境中具有强耐腐蚀性（例如低浓度磷酸、硫酸、醋酸和酒石酸） ▪ 耐晶间腐蚀和点蚀
Alloy 600 合金	1100 °C (2012 °F)	<ul style="list-style-type: none"> ▪ 即使在高温工况条件下，镍/铬合金也具有优秀的抗腐蚀、抗氧化和还原性能 ▪ 抗氯气和氯化物，氧化无机物和有机物、海水等引起的腐蚀 ▪ 抗超纯水腐蚀 ▪ 禁止在含硫环境中使用

证书与认证

产品证书与认证的最新信息进入产品主页查询 (www.endress.com)：

1. 点击“产品筛选”按钮，或在搜索栏中直接输入基本型号，选择所需产品。
2. 打开产品主页。
3. 选择资料下载。

订购信息

详细的订购信息可从距离您最近的销售机构 www.addresses.endress.com 或通过 www.endress.com 的产品选型软件获取：

1. 使用过滤器和搜索框选择产品。
2. 打开产品主页。
3. 选择 **Configuration**。

产品选型软件：产品选型工具

- 最新设置参数
- 取决于设备类型：直接输入测量点参数，例如：测量范围或显示语言
- 自动校验排他选项
- 自动生成订货号及其明细，PDF 文件或 Excel 文件输出
- 通过 Endress+Hauser 在线商城直接订购

附件


现有可用的产品附件可在 www.endress.com 进行选择：

1. 使用过滤器和搜索框选择产品。
2. 打开产品主页。
3. 选择 **Spare parts & Accessories**。

在线工具

登陆网站查询设备整个生命周期内的产品信息：www.endress.com/onlinetools

文档资料

 配套技术文档资料的查询方式如下：

- 设备浏览器 (www.endress.com/deviceviewer)：输入铭牌上的序列号
- 在 Endress+Hauser Operations app 中：输入铭牌上的序列号或扫描铭牌上的二维码。

根据具体设备型号，在 Endress+Hauser 网站的下载区 (www.endress.com/downloads) 中下载下列文档资料：

文档类型	文档用途和内容
《技术资料》 (TI)	设备规划指南 文档包含设备的所有技术参数，以及可以随设备一起订购的附件和其他产品的简要说明。
《简明操作指南》 (KA)	引导用户快速获取第一个测量值 文档包含从到货验收到初始调试的所有必要信息。
《操作手册》 (BA)	参考文档资料 文档包含设备生命周期各个阶段所需的所有信息：从产品标识、到货验收和储存，至安装、电气连接、操作和调试，以及故障排除、维护和废弃。
《仪表功能描述》 (GP)	菜单参数说明 文档详细介绍各个菜单参数。适用对象是在设备整个生命周期内执行操作和特定仪表设置的人员。
安全指南 (XA)	取决于认证类型，还会随箱提供防爆电气设备《安全指南》。《安全指南》是《操作手册》的组成部分。  设备铭牌上标识有配套《安全指南》 (XA) 的文档资料代号。
设备补充文档资料 (SD/FY)	必须始终严格遵守相关补充文档资料中的各项说明。补充文档是整套设备文档的组成部分。



www.addresses.endress.com
