

Skrócona instrukcja obsługi **Oxymax COS61D**

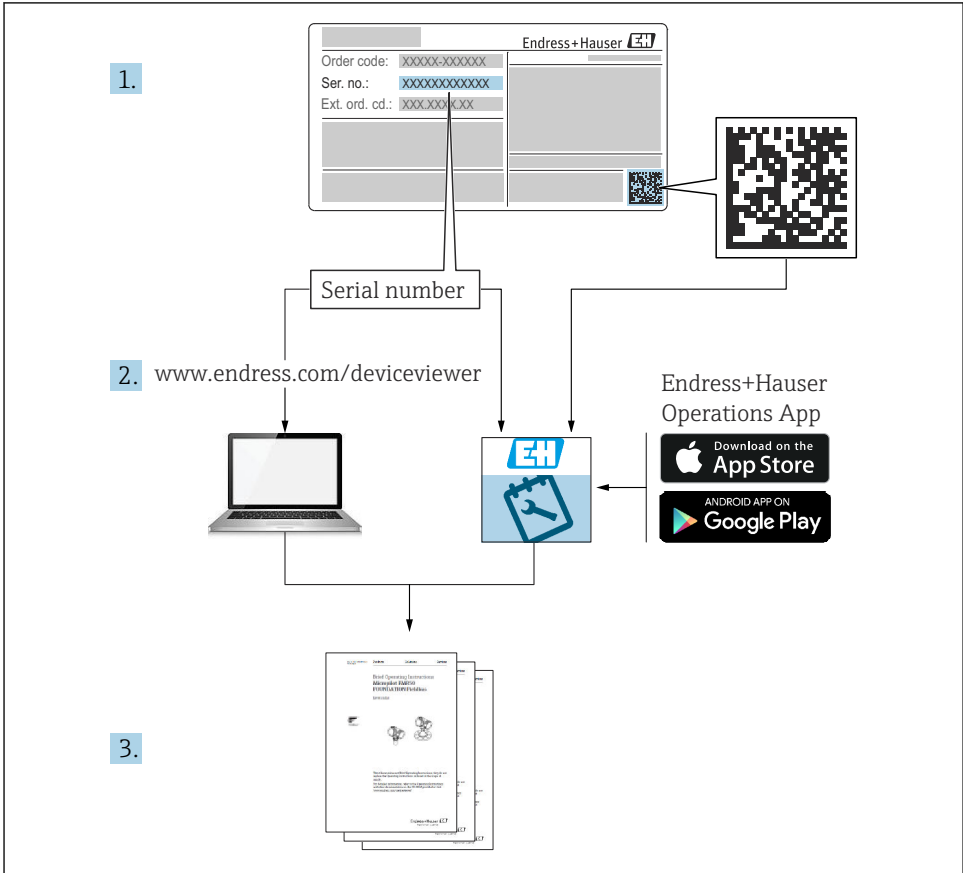
Czujnik optyczny do pomiaru tlenu rozpuszczonego
Czujnik z protokołem Memosens



Niniejsza skrócona instrukcja obsługi nie zastępuje pełnej instrukcji obsługi wchodzącej w zakres dostawy przyrządu.

Szczegółowe informacje na temat urządzenia można znaleźć w instrukcji obsługi oraz w innych dokumentach dostępnych poprzez:

- stronę www.endress.com/device-viewer
- smartfon/tablet z zainstalowaną aplikacją Endress+Hauser Operations



A0040778

Spis treści







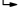
1	Informacje o niniejszym dokumencie	4
1.1	Ostrzeżenia	4
1.2	Symbol	4
2	Podstawowe zalecenia dotyczące bezpieczeństwa	5
2.1	Wymagania dotyczące personelu	5
2.2	Użytkowanie zgodne z przeznaczeniem	5
2.3	Bezpieczeństwo pracy	5
2.4	Bezpieczeństwo eksploatacji	6
2.5	Bezpieczeństwo produktu	6
3	Montaż	8
3.1	Zalecenia montażowe	8
3.2	Montaż czujnika	9
3.3	Przykładowe sposoby montażu	12
3.4	Kontrola po wykonaniu montażu	17
4	Podłączenie elektryczne	18
4.1	Podłączenie czujnika	18
4.2	Zapewnienie stopnia ochrony	19
4.3	Kontrola po wykonaniu podłączeń elektrycznych	19
5	Uruchomienie	20
5.1	Kontrola funkcjonalna	20
5.2	Wzorcowanie czujnika	20
5.3	Automatyczne czyszczenie czujnika	20
6	Załączniki	22

1 Informacje o niniejszym dokumencie

1.1 Ostrzeżenia

Struktura informacji	Funkcja
<p>⚠ NIEBEZPIECZEŃSTWO</p> <p>Przyczyny (/konsekwencje) Konsekwencje nieprzestrzegania (jeśli dotyczy)</p> <ul style="list-style-type: none"> ▶ Działania naprawcze 	Ostrzega przed niebezpieczną sytuacją. Zaniechanie unikania niebezpiecznych sytuacji może doprowadzić do śmierci lub poważnych obrażeń.
<p>⚠ OSTRZEŻENIE</p> <p>Przyczyny (/konsekwencje) Konsekwencje nieprzestrzegania (jeśli dotyczy)</p> <ul style="list-style-type: none"> ▶ Działania naprawcze 	Ostrzega przed niebezpieczną sytuacją. Zaniechanie unikania niebezpiecznych sytuacji może doprowadzić do śmierci lub poważnych obrażeń.
<p>⚠ PRZESTROGA</p> <p>Przyczyny (/konsekwencje) Konsekwencje nieprzestrzegania (jeśli dotyczy)</p> <ul style="list-style-type: none"> ▶ Działania naprawcze 	Ostrzega przed niebezpieczną sytuacją. Niemożność uniknięcia tej sytuacji może spowodować średnie lub poważne uszkodzenia ciała.
<p>NOTYFIKACJA</p> <p>Przyczyna/sytuacja Konsekwencje nieprzestrzegania (jeśli dotyczy)</p> <ul style="list-style-type: none"> ▶ Działanie/uwaga 	Ten symbol informuje o sytuacjach, które mogą spowodować uszkodzenie mienia.

1.2 Symbole

	Dodatkowe informacje, wskazówki
	Czynność dozwolona lub zalecana
	Czynność niedozwolona lub niezalecana
	Odsyłacz do dokumentacji przyrządu
	Odsyłacz do strony
	Odsyłacz do rysunku
	Wynik kroku

2 Podstawowe zalecenia dotyczące bezpieczeństwa

2.1 Wymagania dotyczące personelu

- Montaż mechaniczny, podłączenie elektryczne, uruchomienie i konserwacja urządzenia mogą być wykonywane wyłącznie przez wykwalifikowany personel techniczny.
- Personel techniczny musi posiadać zezwolenie operatora zakładu na wykonywanie określonych czynności.
- Podłączenie elektryczne może być wykonywane wyłącznie przez elektryka.
- Personel ten jest zobowiązany do uważnego zapoznania się z niniejszą instrukcją obsługi oraz do przestrzegania zawartych w niej zaleceń.
- Awarie punktu pomiarowego mogą być naprawiane wyłącznie przez upoważniony i przeszkolony personel.



Naprawy nie opisane w niniejszej instrukcji mogą być wykonywane wyłącznie w zakładzie produkcyjnym lub przez serwis Endress+Hauser.

2.2 Użytkowanie zgodne z przeznaczeniem

Czujnik tlenu przeznaczony jest do ciągłego pomiaru stężenia tlenu rozpuszczonego w wodzie.

Główne obszary zastosowań to:

- Oczyszczalnie ścieków
 - Pomiar oraz regulacja stężenia tlenu w komorach osadu czynnego w celu optymalizacji procesów biologicznego oczyszczania ścieków
 - Monitorowanie zawartości tlenu na wylocie oczyszczalni ścieków
- Monitorowanie wód powierzchniowych
Pomiar zawartości tlenu w rzekach, jeziorach i morzach jako parametru jakości wody i wskaźnika procesów biologicznych zachodzących w zbiornikach naturalnych
- Uzdatnianie wody
Pomiar tlenu, np. w celu monitorowania jakości wody pitnej (wzbogacanie wody w tlen, ochrona przed korozją, itd.)
- Hodowla ryb
Pomiar oraz regulacja stężenia tlenu w celu uzyskania optymalnych warunków wzrostu ryb

Użytkowanie przyrządu w sposób inny, niż opisany w niniejszej instrukcji, stwarza zagrożenie bezpieczeństwa osób oraz układu pomiarowego i z tego powodu jest niedopuszczalne.

Producent nie bierze żadnej odpowiedzialności za szkody spowodowane niewłaściwym zastosowaniem lub zastosowaniem niezgodnym z przeznaczeniem.

2.3 Bezpieczeństwo pracy

Użytkownik zobowiązany jest do przestrzegania następujących wytycznych warunkujących bezpieczeństwo:

- Wskazówki montażowe
- Lokalne normy i przepisy

Kompatybilność elektromagnetyczna

- Przyrząd został przetestowany pod kątem kompatybilności elektromagnetycznej zgodnie z aktualnymi normami międzynarodowymi obowiązującymi dla zastosowań przemysłowych.
- Kompatybilność elektromagnetyczna dotyczy wyłącznie urządzenia, które zostało podłączone zgodnie ze wskazówkami podanymi w niniejszej instrukcji obsługi.

2.4 Bezpieczeństwo eksploatacji

Przed uruchomieniem punktu pomiarowego:

1. Sprawdzić, czy wszystkie połączenia są poprawne.
2. Należy sprawdzić, czy przewody elektryczne i podłączenia węży giętkich nie są uszkodzone.
3. Nie uruchamiać urządzeń uszkodzonych i zabezpieczyć je przed przypadkowym uruchomieniem.
4. Oznaczyć uszkodzone produkty jako wadliwe.

Podczas pracy:

- ▶ Jeśli uszkodzenia nie można usunąć:
należy wyłączyć urządzenie z obsługi i zabezpieczyć przed możliwością przypadkowego uruchomienia.

NOTYFIKACJA

Użytkowanie niezgodne z przeznaczeniem

Niezgodne z przeznaczeniem zastosowanie czujnika może powodować błędy pomiaru, usterkę, a nawet uszkodzenie punktu pomiarowego

- ▶ Urządzenie stosować wyłącznie zgodnie ze specyfikacją.
- ▶ Prosimy o zwrócenie szczególnej uwagi na dane techniczne podane na tabliczce znamionowej.

⚠ PRZESTROGA

Układ czyszczący pozostaje włączony podczas kalibracji i prac konserwacyjnych

Niebezpieczeństwo obrażeń spowodowanych medium lub środkiem czyszczącym!

- ▶ Jeśli układ czyszczący jest podłączony, należy wyłączyć go po wyjęciu czujnika z medium.
- ▶ Jeśli układ czyszczący pozostaje włączony w celu przetestowania funkcji czyszczenia, należy założyć odzież, okulary i rękawice ochronne lub zastosować odpowiednie środki bezpieczeństwa.

2.5 Bezpieczeństwo produktu

Urządzenie zostało skonstruowane i przetestowane zgodnie z aktualnym stanem wiedzy technicznej i opuściło zakład producenta w stanie gwarantującym bezpieczną i niezawodną eksploatację. Spełnia ono obowiązujące przepisy i Normy Europejskie.

2.5.1 Najnowocześniejsza technologia

Urządzenie zostało skonstruowane i przetestowane zgodnie z aktualnym stanem wiedzy technicznej i opuściło zakład producenta w stanie gwarantującym bezpieczną i niezawodną eksploatację. Spełnia ono obowiązujące przepisy i Normy Europejskie.

2.5.2 Dopuszczenia

Wersja z dopuszczeniem CSA GP (opcja zamówieniowa)

Urządzenie posiada dopuszczenie CSA GP i spełnia następujące wymagania:

- Zasilacz klasy 2 lub źródło ograniczonej mocy zgodnie z CSA 61010-1-12
- Kategoria przepięciowa I
- Warunki otoczenia: maks. wysokość 2000 m (6560 ft) n.p.m

2.5.3 Urządzenia elektryczne w obszarach zagrożonych wybuchem

Opcjonalna wersja zamówieniowa: CSA US NI CL 1, DIV 2

Class 1, Division 2, Grupy A, B, C i D T6; IP67/IP68:

Schemat montażowy: 211050778 ¹⁾

Produkt ten spełnia wymagania następujących norm:

- ANSI/UL 61010-1, Ed. 3.
- ANSI/UL 121201-2017
- ANSI/IEC 60529, Edycja 2.2. 2013-08 Stopnie ochrony zapewnianej przez obudowy (Kod IP)

Montaż i eksploatacja w strefach zagrożonych wybuchem Cl 1, DIV 2

To nieiskrzące urządzenie charakteryzuje się następującymi parametrami ochrony przeciwwybuchowej:

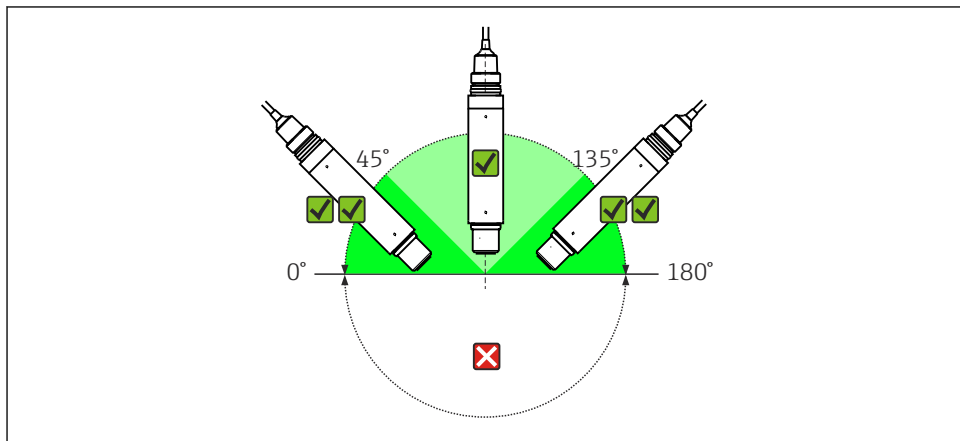
- CSA US CL 1, DIV 2
- Grupy A, B, C i D
- Klasa temperaturowa T6, $-20\text{ }^{\circ}\text{C}$ ($-4\text{ }^{\circ}\text{F}$) $\leq T_a \leq 60\text{ }^{\circ}\text{C}$ ($140\text{ }^{\circ}\text{F}$)
- Stopień ochrony: IP67/IP68

1) Ponadto należy zwrócić uwagę na powiększoną wersję schematu montażowego 211050778, warunki pracy, oraz uwagi i zalecenia podane w załączniku do instrukcji obsługi BA00460C.





3 Montaż

3.1 Zalecenia montażowe

3.1.1 Pozycja montażowa




A0032281

-  1 *Kąt odchylenia pozycji montażowej*
-  *Zalecany kąt odchylenia pozycji montażowej*
-  *Dopuszczalny kąt odchylenia pozycji montażowej*
-  *Niedopuszczalny kąt odchylenia pozycji montażowej*

Kąt odchylenia pozycji montażowej czujnika powinien wynosić w armaturze, uchwycie lub w odpowiednim przyłączy procesowym. Zalecany kąt odchylenia pozycji montażowej: 45° zapobiega gromadzeniu się pęcherzyków powietrza. Dla kątów odchylenia wynoszących 45° ... 135° , pęcherzyki powietrza przy membranie wrażliwej na obecność tlenu mogą zawyżać wartość mierzoną.

Czujnik można montować w armaturze, uchwycie lub odpowiednim przyłączy procesowym maksymalnie w pozycji poziomej. Optymalny kąt odchylenia pozycji montażowej wynosi 45° .

Inne kąty odchylenia oraz montaż czujnika w pozycji odwróconej są niezalecane. Powód: możliwość gromadzenia się osadów, a w konsekwencji fałszowanie pomiaru.

 Przestrzegać zaleceń dotyczących montażu czujnika, podanych w instrukcji obsługi stosowanej armatury.

3.1.2 Miejsce montażu

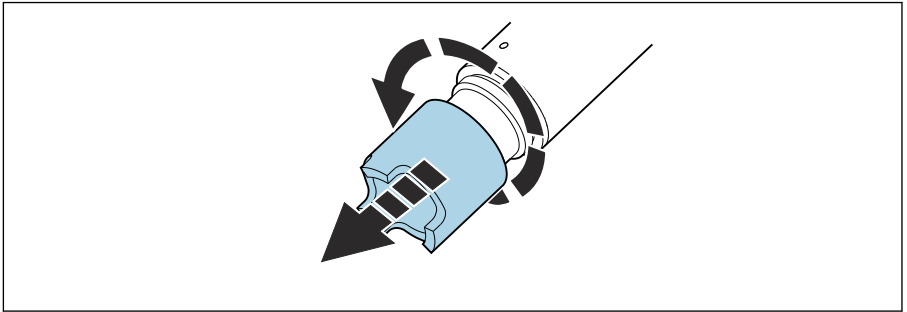
1. Wybrać odpowiednie miejsce montażu umożliwiające łatwy dostęp serwisowy.
2. Upewnić się, że stojaki pionowe i armatura stanowią pewną i odporną na drgania konstrukcję montażową.
3. Wybrać miejsce montażu w którym występuje typowe (reprezentatywne) dla danej aplikacji stężenie tlenu.

3.2 Montaż czujnika

3.2.1 Montaż przystawki czyszczącej lub osłony ochronnej (opcja)

Jeśli przystawka czyszcząca nie jest zamontowana fabrycznie lub jeśli jest zamontowana osłona ochronna (opcja):

1.

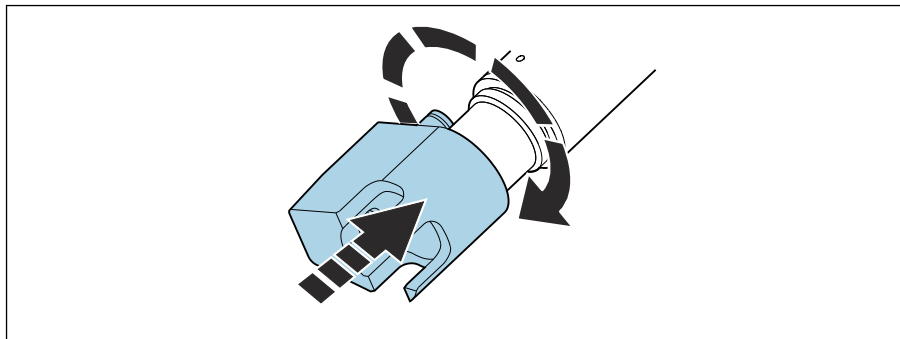


A0042840

Odkręcić osłonę ochronną.

- ↳ Pozostawić zdemonstowaną osłonę ochronną do ewentualnego wykorzystania w razie pracy bez przystawki czyszczącej.

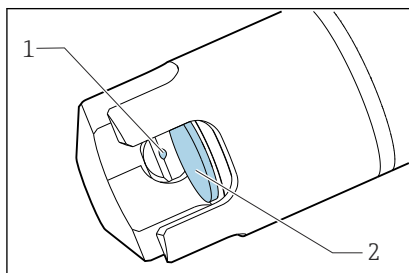
2.



A0042841

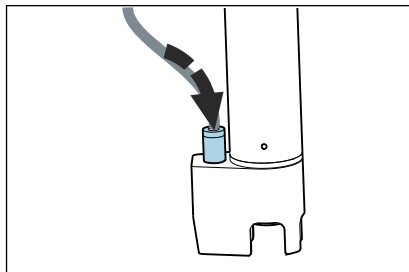
Wkręcić przystawkę czyszczącą lub osłonę ochronną (opcja) i dokręcić do oporu.

- ↳ Dysza czyszcząca powinna być na poziomie powierzchni nasadki gazoprzepuszczalnej.



- 1 Dysza czyszcząca
2, 4 Nasadka gazoprzepuszczalna

3.



Podłączyć wąż sprężonego powietrza z lokalnego przyłącza lub z kompresora do przyłącza głowicy czyszczącej.

3.2.2 Montaż w punkcie pomiarowym

Czujnik należy zamontować w odpowiedniej armaturze.

⚠ OSTRZEŻENIE**Napięcie elektryczne**

W razie wystąpienia usterki, nieuziemia armatura metalowa może być pod napięciem i jej dotknięcie jest niebezpieczne!

▶ W przypadku użycia metalowej armatury i metalowego osprzętu montażowego należy przestrzegać lokalnych przepisów dotyczących uziemienia.



- W przypadku pracy zanurzeniowej poszczególne armatury należy zmontować na trwałym podłożu w pewnej odległości od krawędzi zbiornika.
- Końcowy montaż musi być przeprowadzony tylko w wyznaczonym miejscu montażu.
- Wybrać odpowiednie miejsce montażu umożliwiające łatwy dostęp.
- W razie konieczności, podczas montażu końcowego metalowy korpus czujnika należy połączyć z uziemieniem.

Procedura montażu punktu pomiarowego:

1. Zamontować armaturę wysuwalną lub przepływową (jeśli jest używana) w instalacji procesowej
2. Podłączyć dopływ wody do przyłączy do płukania (jeśli używana jest armatura z funkcją czyszczenia)
3. Zamontować i podłączyć czujnik tlenu

NOTYFIKACJA**Błędny montaż**

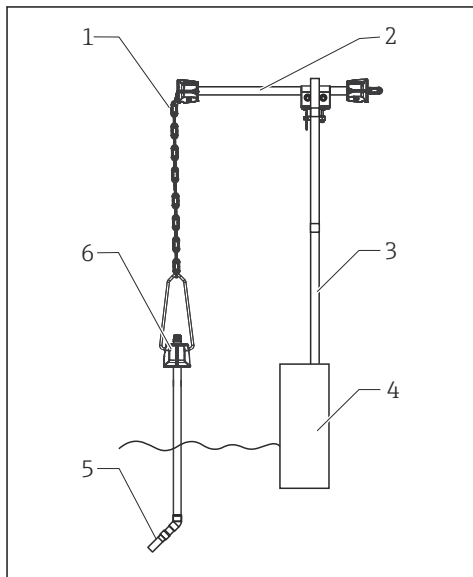
Przerwanie przewodu, utrata czujnika wskutek odłączenia przewodu, odkręcenia nasadki z warstwą fluorescencyjną!

- ▶ Nie montować czujnika, zawieszając go jedynie na przewodzie pomiarowym!
- ▶ Wkręcić czujnik do armatury, zwracając uwagę, aby nie poskręcać przewodu.
- ▶ Podczas montażu i demontażu chwytać za korpus czujnika. W przeciwnym razie nasadka z warstwą fluorescencyjną lub osłona ochronna mogą odkręcić się. Wówczas pozostaną w armaturze lub instalacji procesowej.
- ▶ Podczas montażu końcowego metalowy korpus czujnika powinien być połączony z uziemieniem.
- ▶ Unikać nadmiernego naprężania przewodu (np. szarpania).
- ▶ Wybrać odpowiednie miejsce montażu zapewniające łatwy dostęp w celu wzorcowania.
- ▶ Przestrzegać zaleceń dotyczących montażu czujnika, podanych w instrukcji obsługi stosowanej armatury.

3.3 Przykładowe sposoby montażu

3.3.1 Praca w zanurzeniu

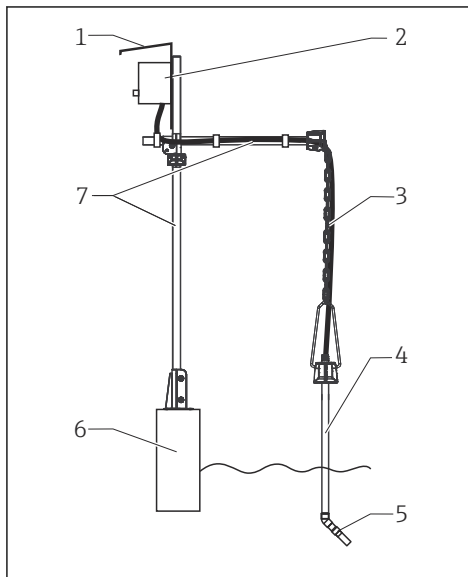
Montaż w uchwycie uniwersalnym na łańcuchu



A0042857

2 Uchwyt łańcucha mocowany do barierki

- 1 Łańcuch
- 2 Uchwyt uniwersalny Flexdip CYH112
- 3 Barierka
- 4 Krawędź zbiornika
- 5 Czujnik tlenu
- 6 Armatura zanurzeniowa Flexdip CYA112

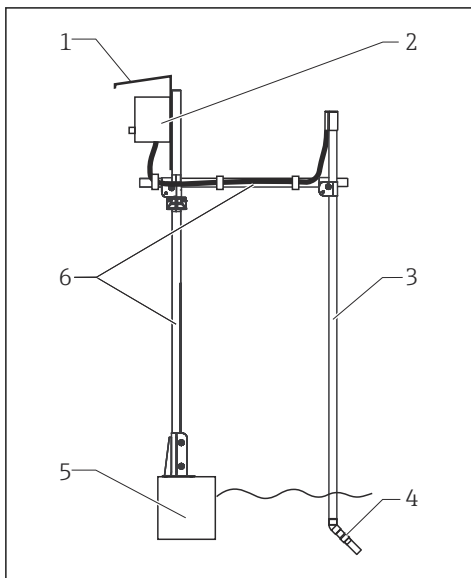


A0042858

3 Uchwyt łańcucha mocowany na stojaku

- 1 Osłona pogodowa CYY101
- 2 Przetwornik pomiarowy
- 3 Łańcuch
- 4 Armatura zanurzeniowa Flexdip CYA112
- 5 Czujnik tlenu
- 6 Krawędź zbiornika
- 7 Uchwyt uniwersalny Flexdip CYH112

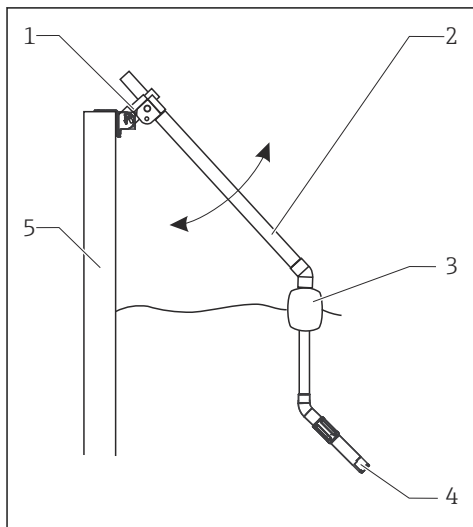
Montaż w uchwycie uniwersalnym ze stałą rurą zanurzeniową



A0042859

4 Uchwyt armatury z rurą zanurzeniową

- 1 Ochrona pogodowa CYY101
- 2 Przetwornik
- 3 Armatura zanurzeniowa Flexdip CYA112
- 4 Czujnik tlenu
- 5 Krawędź zbiornika
- 6 Uchwyt Flexdip CYH112

Montaż z rurą zanurzeniową do krawędzi zbiornika

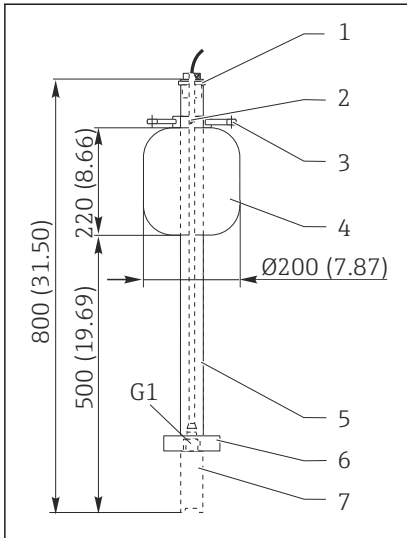
A0042860

5 Montaż do krawędzi zbiornika

- 1 Uchwyt obrotowy CYH112
- 2 Armatura Flexdip CYA112
- 3 Pływak armatury
- 4 Czujnik tlenu
- 5 Krawędź zbiornika

Pływak

Pływak armatury CYA112 jest stosowany w przypadku dużych zmian poziomu wody, np. w rzekach lub jeziorach.

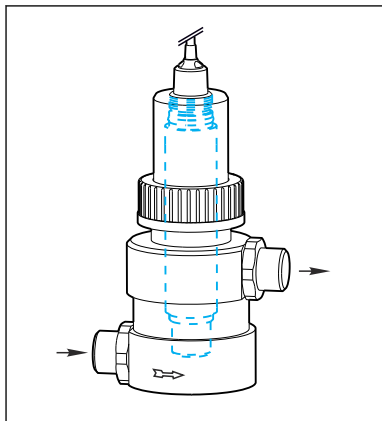


- 1 Przepust kablowy z uchwytem odciążającym i osłoną przed deszczem
- 2 Pierścieni do montażu na linie i tańcuchu z wkrętem zabezpieczającym
- 3 Otwory $\varnothing 15$, 3 x 120° do kotwiczenia
- 4 Pływak z tworzywa sztucznego, odporny na słońc wodę
- 5 Rura 40 x 1, stal k.o. 1.4571
- 6 Odbojnik i balast
- 7 Czujnik tlenu

A0032159

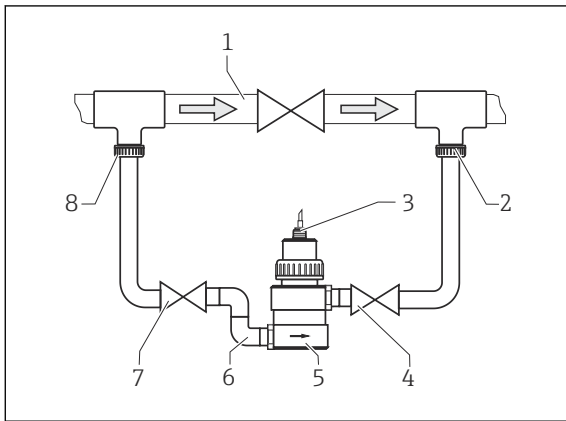
6 Wymiary w mm (calach)

3.3.2 Armatura przepływowa COA250



A0013319

7 COA250

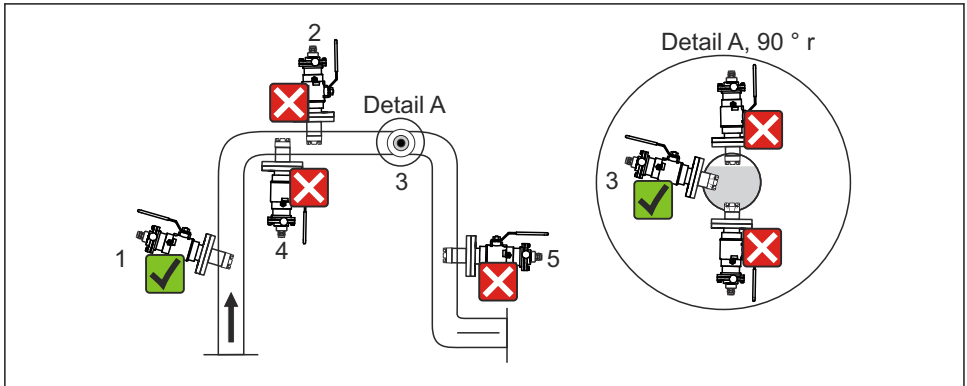


A0030570

8 Montaż w bajpase z zaworami sterowanymi ręcznie lub zaworami elektromagnetycznymi

- 1 Rura główna
- 2 Powrót medium
- 3 Czujnik tlenu
- 4, 7 Zawory elektromagnetyczne lub sterowane ręcznie
- 5 Armatura przepływowa COA250-A
- 6 Kolanko rurowe 90°
- 8 Odprowadzanie medium

3.3.3 Armatura wysuwalna COA451



A0030571

9 Dopuszczane i niedopuszczalne pozycje montażowe z użyciem armatury wysuwalnej COA451

- 1 Pionowo wznoszący się odcinek rurociągu, pozycja zalecana
- 2, 4 Poziomy odcinek rurociągu, czujnik nad/ pod rurociągiem: pozycja niedopuszczalna z uwagi na tworzenie się poduszki powietrznej i piany
- 3 Poziomy odcinek rurociągu, montaż boczny pod dopuszczalnym kątem (zależnym do wersji czujnika)
- 5 Pionowo opadający odcinek rurociągu, pozycja niedopuszczalna

- Dopuszczalny kąt odchylenia pozycji montażowej
- Niedopuszczalny kąt odchylenia pozycji montażowej

NOTYFIKACJA

Czujnik niecałkowicie zanurzony w medium, osad na membranie lub optyce czujnika, czujnik w pozycji odwróconej

Możliwe błędy pomiarowe, które mogą wpływać na punkt pomiarowy.

- ▶ Nie należy montować czujnika w miejscach, w których mogą powstawać korki powietrzne lub pęcherzyki piany, ani w miejscach osadzania się osadu na membranie lub optyce czujnika (poz. 2).

3.4 Kontrola po wykonaniu montażu

1. Czy czujnik lub przewód nie są uszkodzone?
2. Czy pozycja montażowa jest odpowiednia?
3. Czy czujnik jest zamontowany w armaturze i nie wisi na przewodzie?
4. Zabezpieczyć przed wilgocią.

4 Podłączenie elektryczne

⚠ OSTRZEŻENIE

Urządzenie jest pod napięciem!

Niewłaściwe podłączenie może spowodować uszkodzenia ciała lub śmierć!

- ▶ Podłączenie elektryczne może być wykonywane wyłącznie przez wykwalifikowanego elektryka.
- ▶ Elektryk instalator jest zobowiązany przeczytać ze zrozumieniem niniejszą instrukcję obsługi i przestrzegać zawartych w niej zaleceń.
- ▶ **Przed** przystąpieniem do podłączania należy sprawdzić, czy żaden z przewodów nie jest podłączony do źródła napięcia.

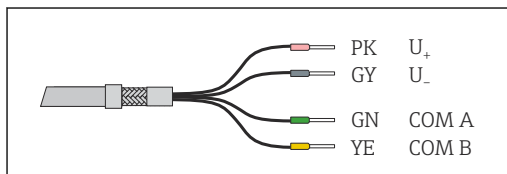
4.1 Podłączenie czujnika

Sposób podłączenia

Kabel czujnika należy podłączyć bezpośrednio do listwy zaciskowej płyty głównej przetwornika

i Podłączenie w strefach zagrożonych wybuchem zgodnie z CSA US CL 1, DIV 2 ²⁾

- Przyrząd powinien być zamontowany w obudowie lub szafie, do której dostęp jest możliwy tylko przy użyciu narzędzi lub klucza.
- Należy przestrzegać wskazówek podanych na schemacie montażowym oraz uwag i instrukcji zawartych w załączniku do instrukcji obsługi.



10 Kabel podłączony na stałe z żyłami zarobionymi tulejkami

Opcjonalnie: wtyczka kabla czujnika podłączona do gniazda M12 w przetworniku pomiarowym

Tego typu podłączenie w przetworniku jest wykonywane fabrycznie.

2) Tylko przy podłączeniu do przetwornika pomiarowego CM44x(R)-CD*

4.2 Zapewnienie stopnia ochrony

Na dostarczonym urządzeniu mogą zostać wykonane tylko takie połączenia mechaniczne i elektryczne, które zostały opisane w niniejszej instrukcji i są niezbędne do stosowania zgodnego z przeznaczeniem i zapotrzebowaniem.

- ▶ Należy zachować szczególną ostrożność przy wykonywaniu tych prac.

W przeciwnym razie, może nastąpić utrata oddzielnych typów ochrony (Stopień ochrony (IP), bezpieczeństwo elektryczne, kompatybilność elektromagnetyczna EMC) wymaganych dla danego produktu, np. na skutek zdemontowania pokryw zacisków lub odsłonięcia/wypadnięcia końcówek przewodów.

4.3 Kontrola po wykonaniu połączeń elektrycznych

Stan urządzenia i warunki techniczne	Czynność
Czy czujnik, armatura lub przewody nie są uszkodzone z zewnątrz?	▶ Przeprowadzić kontrolę wzrokową.
Podłączenie elektryczne	Czynność
Czy zamontowane przewody są odpowiednio zabezpieczone przed nadmiernym zginaniem lub odkształceniem i nie są skręcone?	<ul style="list-style-type: none"> ▶ Przeprowadzić kontrolę wzrokową. ▶ Nie skręcać żył przewodu.
Czy odizolowane części wszystkich żył mają wystarczającą długość i są właściwie zamocowane w zaciskach?	<ul style="list-style-type: none"> ▶ Przeprowadzić kontrolę wzrokową. ▶ Skontrolować zamocowanie w zaciskach (delikatnie pociągając).
Czy wszystkie zaciski są odpowiednio dokręcone?	▶ Dokręcić zaciski śrubowe.
Czy wszystkie wprowadzenia przewodów są zamontowane, dokręcone i szczelne?	▶ Przeprowadzić kontrolę wzrokową.
Czy wszystkie wprowadzenia przewodów są zamontowane od spodu lub z boku?	<p>W przypadku wprowadzeń przewodów zlokalizowanych z boku:</p> <ul style="list-style-type: none"> ▶ Poprowadzić przewody ze zwisem, aby mogła z nich spływać woda.

5 Uruchomienie

5.1 Kontrola funkcjonalna

Przed pierwszym uruchomieniem upewnić się:

- Czy czujnik został prawidłowo zamontowany
- Podłączenie elektryczne jest prawidłowe

Jeśli armatura jest wyposażona w funkcję automatycznego czyszczenia:

- ▶ Sprawdzić czy medium czyszczące (np. woda lub sprężone powietrze) jest prawidłowo podłączone.

OSTRZEŻENIE

Wyciek medium

Ryzyko obrażeń spowodowane wysokim ciśnieniem, temperaturą i substancjami chemicznymi!

- ▶ Przed podaniem ciśnienia do systemu czyszczenia podłączonego do armatury, upewnić się że podłączenie jest prawidłowe.
- ▶ Armatura może być stosowana tylko z prawidłowymi i niezawodnymi podłączeniami do procesu.



Po uruchomieniu, czujnik musi być serwisowany w regularnych odstępach czasu, tylko wtedy może być zagwarantowany wiarygodny pomiar. Szczegółowe informacje na ten temat można znaleźć w Instrukcji Obsługi.



- Instrukcja obsługi Oxymax COS61D, BA00460C
- Instrukcje obsługi dla zastosowanego przetwornika, np. BA01245C przy stosowaniu LiquilineCM44x lub CM44xR.

5.2 Wzorcowanie czujnika

Czujnik jest wzorcowany fabrycznie. Ponowne wzorcowanie nachylenia charakterystyki jest wymagane tylko po wymianie nasadki czujnika lub w sytuacjach specjalnych.

Ponowne wzorcowanie punktu zerowego wymagane jest wyłącznie w szczególnych przypadkach.

5.3 Automatyczne czyszczenie czujnika

Do regularnego czyszczenia najlepiej użyć sprężonego powietrza. Przystawkę do czyszczenia wkręcaną na głowicę czujnika można zamówić wraz z czujnikiem lub zamontować później. Zużycie powietrza przez przystawkę wynosi ok. 20-60 l/min. Optymalna skuteczność czyszczenia jest osiągana przy ciśnieniu wynoszącym 2 bar (29 psi) i przepływie 60 l/min.

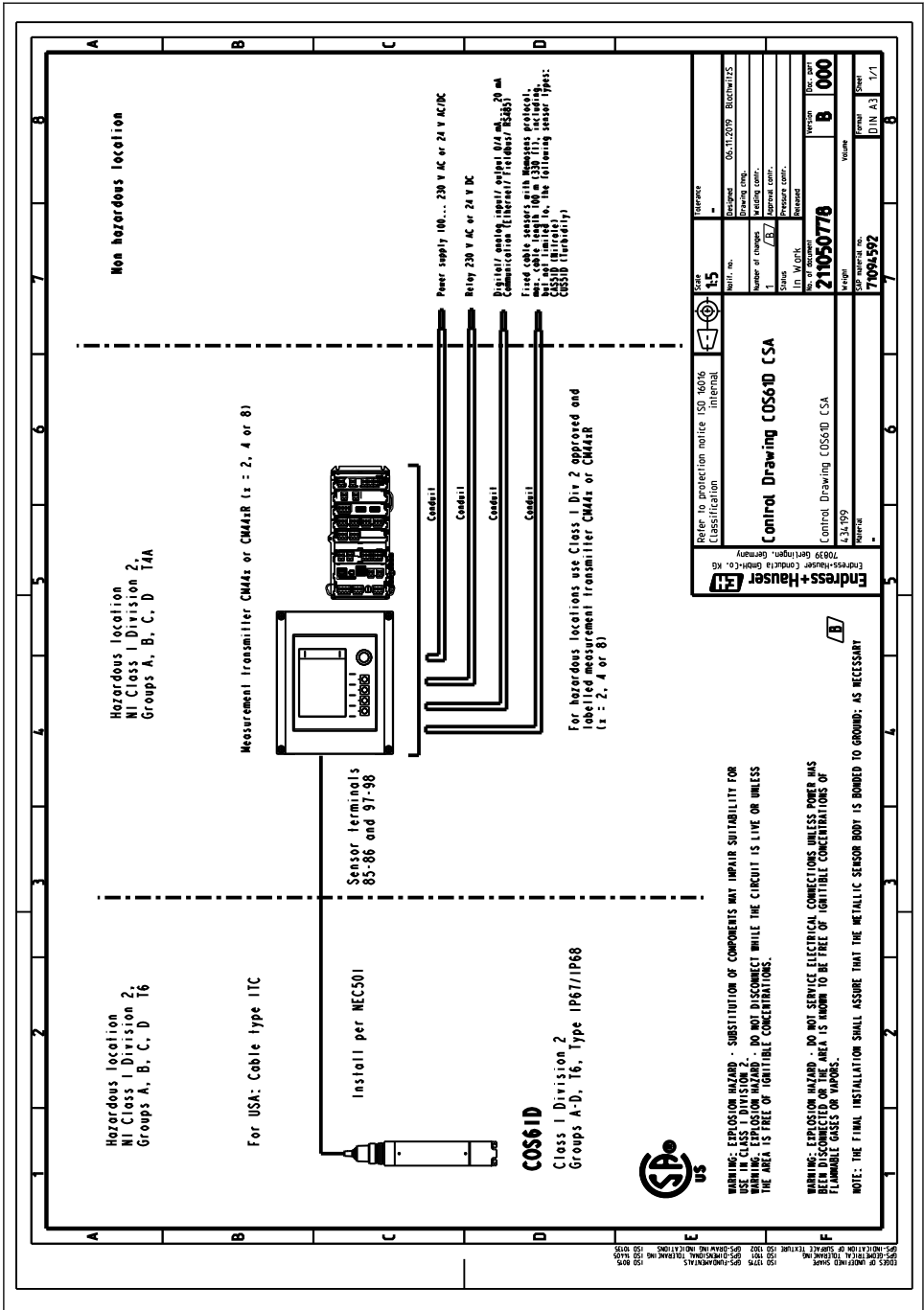


Zalecana przystawka do czyszczenia sprężonym powietrzem (zasilanie 115 V):
Kod zam.: 71194623

Zalecane są następujące ustawienia systemu czyszczenia:

Rodzaj zanieczyszczenia	Częstotliwość czyszczenia	Czas czyszczenia
Media zawierające smary i tłuszcze	15 min	20 s
Biofilm	60 min	20 s

6 Załączniki



Refer to protection notice ISO 90016 Classification		Scale 1:5	Reference =
Endress+Hauser (EU) 70939 Grenchen, Germany Endress+Hauser (Canada) Ltd., 65		Drawn by: 06.11.2019 B. Schmitt/S	
Control Drawing COS61D CSA		Number of changes	Drawing title
		1	Control contr.
Control Drawing COS61D CSA		Issue / Date	Project name
		211050778	Control contr.
No. of sheets		Version	Doc. part
1		B	000
Date of issue		Material	Order no.
13.11.199			71094592
Drawing no.		Material	Order no.
71094592			DIN 433 1/1

WARNING: EXPOSITION HAZARD - SUBSTITUTION OF COMPONENTS MAY IMPAIR SUITABILITY FOR USE IN CLASS I DIVISION 2. DO NOT DISCONNECT WHILE THE CIRCUIT IS LIVE OR UNLESS THE AREA IS FREE OF PORTABLE CONCENTRATIONS.

WARNING: EXPOSITION HAZARD - DO NOT SERVICE ELECTRICAL CONNECTIONS UNLESS POWER HAS BEEN DISCONNECTED OR THE AREA IS KNOWN TO BE FREE OF IGNITIBLE CONCENTRATIONS OF FLAMMABLE GASES OR VAPORS.

NOTE: THE FINAL INSTALLATION SHALL ASSURE THAT THE METALLIC SENSOR BODY IS BONDED TO GROUND; AS NECESSARY





71709247

www.addresses.endress.com
