

Stručné pokyny k obsluze Deltabar PMD63B

Měření tlakové diference
PROFINET přes Ethernet-APL



Tento Stručný návod k obsluze nenahrazuje
Návod k obsluze přístroje.

Podrobné informace lze vyhledat v návodu
k obsluze a v další dokumentaci.

K dispozici pro všechny verze přístroje:

- internetu: www.endress.com/deviceviewer
- smartphone/tablet: Aplikace Endress
+Hauser Operations

1 Odpovídající dokumentace



A0023555

2 O tomto dokumentu

2.1 Funkce dokumentu

Stručné pokyny k obsluze obsahují veškeré zásadní informace od vstupní přejímky po prvotní uvedení do provozu.

2.2 Použité symboly

2.2.1 Výstražné symboly

⚠ NEBEZPEČÍ

Tento symbol upozorňuje na nebezpečnou situaci. Pokud se této situaci nevyhnete, bude to mít za následek vážné nebo smrtelné zranění.

⚠ VAROVÁNÍ

Tento symbol upozorňuje na potenciálně nebezpečnou situaci. Pokud se této situaci nevyhnete, bude to mít za následek vážné nebo smrtelné zranění.

⚠ UPOZORNĚNÍ

Tento symbol upozorňuje na potenciálně nebezpečnou situaci. Pokud se této situaci nevyhnete, bude to mít za následek menší nebo střední zranění.

📢 OZNÁMENÍ

Tento symbol upozorňuje na potenciálně nebezpečnou situaci. Pokud se této situaci nevyhnete, může dojít k poškození výrobku nebo něčeho v jeho blízkosti.

2.2.2 Elektrické symboly

Zemnicí přípojka: \perp

Svorka pro připojení k soustavě uzemnění.


2.2.3 Symboly pro určité typy informací


Povoleno:


Procedury, postupy a kroky, které jsou povolené.

Zakázáno:


Procedury, postupy a kroky, které jsou zakázané.

Doplňující informace: 

Odkaz na dokumentaci: 

Odkaz na stránku: 

Řada kroků: 1, 2, 3

Výsledek jednotlivého kroku: L 



2.2.4 Symboly v zobrazení

Čísla položek: 1, 2, 3, ...

Řada kroků: 1, 2, 3

Zobrazení: A, B, C, ...

2.2.5 Použité symboly na přístroji

Bezpečnostní pokyny:  → 

Dodržujte bezpečnostní pokyny obsažené v příslušném Návodu k obsluze.

2.3 Registrované ochranné známky

PROFINET®

Registrovaná ochranná známka společnosti PROFIBUS User Organization, Karlsruhe, Německo

Bluetooth®

Loga a slovní označení Bluetooth® jsou registrovanými obchodními značkami společnosti Bluetooth SIG, Inc. Jakékoli použití těchto značek společnosti Endress+Hauser je v souladu s licencí. Další obchodní značky a jména jsou značkami a jmény jejich příslušných vlastníků.

Apple®

Apple, logo Apple, iPhone a iPod touch jsou obchodními značkami společnosti Apple Inc. registrovanými v USA a dalších zemích. App Store je značkou služby společnosti Apple Inc.

Android®

Android, Google Play a logo Google Play jsou obchodními značkami společnosti Google Inc.

3 Základní bezpečnostní požadavky

3.1 Požadavky na personál

Pracovníci provádějící instalaci, uvádění do provozu, diagnostiku a údržbu musí splňovat následující:

- ▶ Školení, kvalifikovaní odborníci musí mít odpovídající kvalifikaci pro tuto konkrétní funkci a úkol.
- ▶ Musí mít pověření vlastníka/provozovatele závodu.
- ▶ Musí být obeznámeni s národními předpisy.
- ▶ Před začátkem práce si odborní pracovníci musí přečíst a pochopit pokyny v návodu k obsluze a doplňkové dokumentaci a pokyny na certifikátech (v závislosti na použití)
- ▶ Respektovat a dodržovat základní podmínky

Pracovníci obsluhy musejí splňovat následující požadavky:

- ▶ Musí být poučeni a pověřeni podle požadavků úkolu vlastníkem/provozovatelem závodu
- ▶ Musí dodržovat pokyny uvedené v tomto návodu k obsluze

3.2 Určené použití

Přístroj Deltabar je převodník diferenčního tlaku pro měření průtoku, hladiny a diferenčního tlaku.

3.2.1 Nesprávné použití

Výrobce neodpovídá za škody způsobené nesprávným nebo jiným než určeným použitím.

Ověření sporných případů:

- ▶ V případě speciálních kapalin a kapalin pro čištění společnost Endress+Hauser ráda poskytne pomoc při ověřování korozní odolnosti materiálů smáčených kapalinou, ale nepřijme žádnou záruku ani zodpovědnost.

3.3 Bezpečnost na pracovišti

Při manipulaci a práci s přístrojem:

- ▶ Používejte předepsané osobní ochranné pomůcky podle federálních/národních předpisů.
- ▶ Před připojením přístroje vypněte přívod proudu.

3.4 Bezpečnost provozu

Nebezpečí zranění!

- ▶ Používejte výhradně přístroj, který je v dokonalém technickém stavu, nevykazuje žádné závady a funguje bezchybně.
- ▶ Obsluha je zodpovědná za to, aby provoz nebyl ovlivněn rušivými vlivy.

Úpravy na přístroji

Neoprávněné úpravy přístroje jsou nepřijatelné a mohou vést k nepředvídatelnému nebezpečí:

- ▶ Pokud bude přesto nutné provést úpravy, vyžádejte si konzultace u společnosti Endress +Hauser.

Opravy

Pro zaručení provozní bezpečnosti a spolehlivosti:

- ▶ Opravy přístroje provádějte, pouze pokud budou výslovně povoleny.
- ▶ Dodržujte federální/národní předpisy týkající se oprav elektrických přístrojů.
- ▶ Používejte pouze originální náhradní díly a příslušenství Endress+Hauser.

Prostor s nebezpečím výbuchu

Pro vyloučení rizika vzniku nebezpečí pro osoby nebo přístroje, když je přístroj používán v oblasti, pro níž je nezbytné příslušné schválení (např. ochrana proti výbuchu, bezpečnost tlakových zařízení):

- ▶ Podle štítku ověřte, zda objednaný přístroj smí být uveden do provozu pro uvažované použití v oblasti, pro níž je nezbytné příslušné schválení.
- ▶ Dodržujte specifikace v samostatné doplňující dokumentaci, jež tvoří nedílnou součást tohoto návodu.

3.5 Bezpečnost produktu

Tento přístroj byl navržen v souladu s osvědčeným technickým postupem tak, aby splňoval nejnovější bezpečnostní požadavky. Byl otestován a odeslán z výroby ve stavu, ve kterém bezpečně funguje.

Splňuje všeobecné bezpečnostní normy a příslušné požadavky ze zákona. Také vyhovuje směrnici ES uvedeným v CE prohlášení o shodě pro daný přístroj. Endress+Hauser potvrzuje tuto skutečnost opatřením přístroje značkou CE.

3.6 IT bezpečnost

Společnost Endress+Hauser poskytuje záruku, pouze když je přístroj instalován a používán tak, jak je popsáno v Návodu k obsluze. Přístroj je vybaven zabezpečovacími mechanismy na ochranu před neúmyslnými změnami jeho nastavení. Bezpečnostní opatření IT podle norem

bezpečnosti obsluhy, které zaručují dodatečnou ochranu pro přístroje a přenos dat, musí zavést obsluha osobně.

3.7 Bezpečnost z hlediska IT specifická podle daného přístroje

Přístroj nabízí specifické funkce podporující ochranná opatření ze strany obsluhy. Tyto funkce může uživatel nastavovat, a pokud se používají správně, zaručují vyšší bezpečnost během provozu. Následující část podává přehled nejdůležitějších funkcí:

- Ochrana proti zápisu pomocí hardwarového přepínače ochrany proti zápisu
- Přístupový kód pro změnu uživatelské role (platí pro ovládání přes displej, Bluetooth nebo FieldCare, DeviceCare, nástroje pro správu majetku (např. AMS, PDM a webový server))

3.7.1 Ochrana přístupu heslem

Na ochranu přístupu pro zápis do parametrů přístroje jsou k dispozici různá hesla.

Chrání proti přístupu pro zápis do parametrů přístroje prostřednictvím místního displeje, webového prohlížeče nebo ovládacího nástroje (např. FieldCare, DeviceCare).

Povolení k přístupu je jasně řízeno použitím specifického přístupového kódu uživatele.

Přístupový kód specifický pro uživatele

Přístupu pro zápis do parametrů přístroje prostřednictvím místního displeje, webového prohlížeče nebo ovládacího nástroje (např. FieldCare, DeviceCare) lze zamezit pomocí upravitelného přístupového kódu specifického pro příslušného uživatele.

Všeobecné poznámky ohledně používání hesel

- Během uvedení do provozu změňte přístupový kód použitý při dodání přístroje.
- Při definování a správě přístupového kódu se řiďte všeobecnými pravidly pro vytváření bezpečných hesel
- Uživatel nese odpovědnost za správu přístupového kódu a za pečlivé zacházení s ním během používání

3.7.2 Přístup přes webový server

Díky integrovanému webovému serveru lze přístroj ovládat a konfigurovat pomocí webového prohlížeče a přes PROFINET přes Ethernet-APL. Kromě naměřených hodnot se zobrazují informace o stavu přístroje a lze je použít k sledování jeho stavu. Data z přístroje lze navíc spravovat a je možné nastavovat síťové parametry.

Pro připojení PROFINET přes Ethernet-APL je vyžadován přístup k síti.

Podporované funkce

Výměna dat mezi ovládací jednotkou (například notebookem) a měřícím přístrojem:

- export nastavení parametrů (soubor PDF, vytvoření dokumentace konfigurace měřících bodů)
- export ověření technologie Heartbeat (soubor PDF, k dispozici pouze s balíčkem aplikace „Ověření Heartbeat“)
- Stáhnout ovladač (GSDML) pro systémovou integraci

Při dodání přístroje je webový server povolen. V případě potřeby je možné webový server deaktivovat (např. po uvedení do provozu) pomocí menu parametr **Funkčnost webového serveru**.

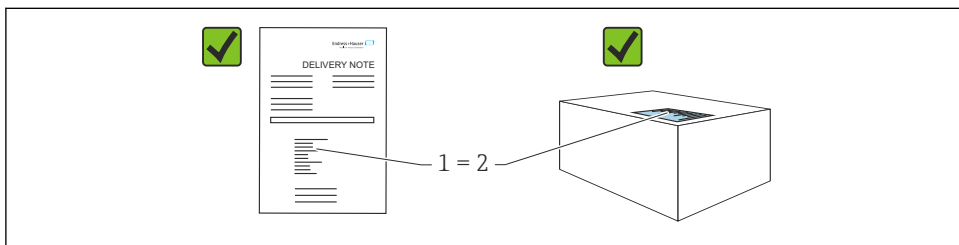
Informace o přístroji a jeho stavu lze na přihlašovací stránce skrýt. Toto zamezuje neoprávněnému přístupu k těmto informacím.



Pro podrobné informace o parametrech přístroje viz: dokument „Popis parametrů přístroje“

4 Přejímka a identifikace výrobku

4.1 Vstupní přejímka



A0016870

- Je objednávací kód na dodacím listu (1) shodný s objednávacím kódem na štítku výrobku (2)?
- Je zboží nepoškozeno?
- Odpovídají údaje na typovém štítku objednávacím údajům a dodacímu listu?
- Je k dispozici dokumentace?
- Pokud je vyžadováno (viz typový štítek): Jsou dodány bezpečnostní pokyny (XA)?



Pokud můžete na kteroukoli z těchto otázek odpovědět „ne“, kontaktujte prosím společnost Endress+Hauser.

4.2 Skladování a přeprava

4.2.1 Podmínky skladování

- Použijte původní obal
- Přístroj skladujte v čistém a suchém prostředí a chraňte ho před poškozením v důsledku otřesů

Rozsah teplot skladování

Viz Technické informace.

4.2.2 Přeprava výrobku na místo měření

VAROVÁNÍ

Nesprávná doprava!

Může dojít k poškození krytu a membrány a hrozí nebezpečí úrazu!

- Příklad: Přístroj přepravte na místo měření v původním obalu.

VAROVÁNÍ

Nesprávná doprava!

Může dojít k poškození kapilár a vyvstává nebezpečí zranění!

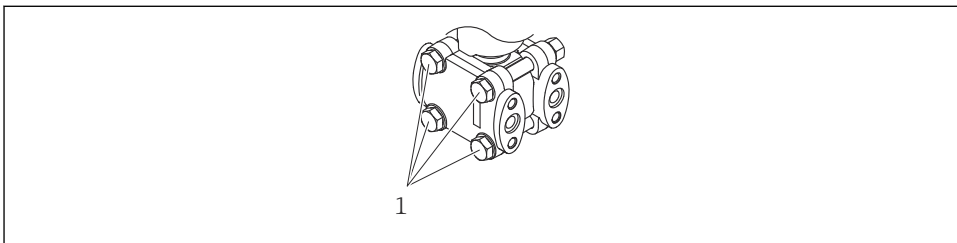
- Nepoužívejte kapiláry jako pomůcku pro přenášení membránových oddělovačů.

5 Instalace

OZNÁMENÍ

V případě nesprávné manipulace může dojít k poškození přístroje!

- Demontáž šroubů s číslem položky (1) není přípustná za žádných okolností a jejím důsledkem bude ztráta záruky.



A0025336

5.1 Požadavky na instalaci

5.1.1 Všeobecné pokyny

- Nečistěte a nedotýkejte se membrány tvrdými a/nebo špičatými předměty.
- Ochranu na membráně odstraňte až těsně před instalací.

Kryt vnějšího pouzdra a kabelové průchodky vždy pevně utáhněte.

1. Upevnění kabelových průchodek zajistěte utažením pojistné matice.
2. Utáhněte spojovací matici.

5.1.2 Pokyny pro instalaci

- Pro zajištění optimální čitelnosti místního displeje orientujte odpovídajícím způsobem polohu pouzdra a místního displeje.
- Společnost Endress+Hauser nabízí montážní držák pro instalaci přístroje na potrubí nebo stěnách.
- Pro měření v médiích obsahujících pevné látky (např. špinavé kapaliny) má smysl instalovat sítko a vypouštěcí ventily.
- Použití umožňuje snadné uvedení do provozu, instalaci a údržbu bez přerušení procesu.
- Při instalaci přístroje, provádění elektrického připojení a během provozu: zabraňte vniknutí vlhkosti do krytu.
- Pokud možno směřujte kabel a konektor dolů, abyste zabránili vniknutí vlhkosti (např. deště nebo kondenzované vody).

5.1.3 Pokyny k instalaci pro přístroje s membránovými oddělovači

OZNÁMENÍ

Nesprávná manipulace!

Poškození přístroje!

- ▶ Membránové těsnění a senzor tlaku společně tvoří utěsněný, kalibrovaný systém naplněný plnicí kapalinou. V žádném případě neotevírejte plnicí otvory.
- ▶ Zajistěte odlehčení tahu, aby se zabránilo ohnutí kapilár (poloměr ohybu ≥ 100 mm (3,94 in)).
- ▶ Nepoužívejte kapiláry jako pomůcku pro přenášení membránových oddělovačů.
- ▶ Udržujte plnicí kapaliny v aplikačních limitech.

Všeobecné informace

V případě přístrojů s membránovými oddělovači a kapilárami je třeba při výběru měřicího článku brát do úvahy posun nulového bodu způsobený hydrostatickým tlakem sloupce kapalinové náplně. Pokud je třeba, proveďte justaci nuly. Pokud je zvolena měřicí cela s malým měřicím rozsahem, může být nominální rozsah měřicí cely překročen v důsledku úpravy polohy (úprava polohy v důsledku nulového posunu způsobeného montážní polohou sloupce plnicí kapaliny).

U přístrojů s kapilárou se pro instalaci doporučuje použít vhodný upevňovací prvek (montážní konzolu).

Během instalace zajistěte dostatečné odlehčení kapiláry od tahu, aby se zabránilo jejímu ohnutí (poloměr ohybu kapiláry ≥ 100 mm (3,94 in)).

Namontujte kapiláru tak, aby byla bez vibrací (aby se zamezilo dalšímu kolísání tlaku).

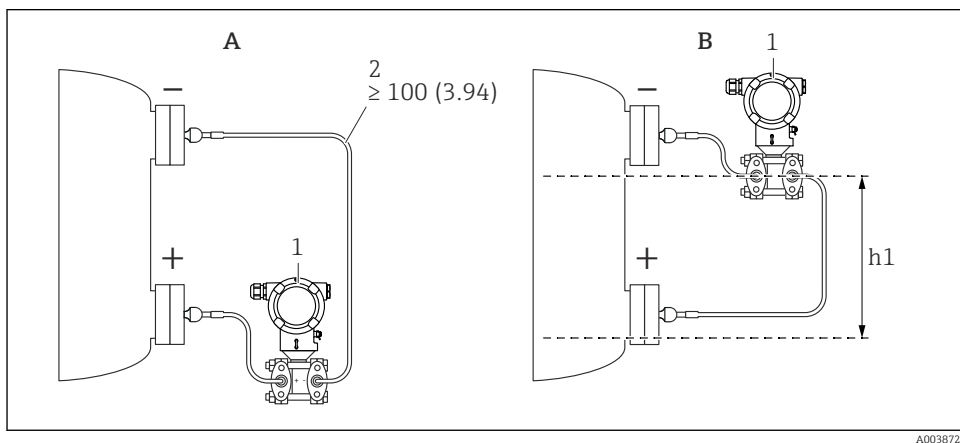
Nemontujte kapiláry do blízkosti ohřívacích nebo chladicích vedení a chraňte je před přímým slunečním světlem.

Další pokyny k instalaci jsou uvedeny v Applicator „[Sizing Diaphragm Seal](#)“.

Aplikace s vakuem

U aplikací s vakuem namontujte převodník tlaku pod membránový oddělovač. Tím se zamezí dodatečnému zatěžování membránového oddělovače působením vakua, které je způsobeno přítomností kapalinové náplně v kapiláře.

Pokud je převodník tlaku nainstalován nad membránovým oddělovačem, nepřekračujte maximální rozdíl výšek h_1 . Rozdíl výšek h_1 se zobrazuje v nástroji Applicator v části „Sizing Diaphragm Seal“.



A0038720

Jednotka měření mm (in)

A Doporučená instalace v případě aplikace s vakuem

B Instalace nad spodním membránovým oddělovačem

h_1 Rozdíl výšek (je zobrazen v nástroji Applicator v části „Výpočet membránového oddělovače“)

1 Přístroj

2 Poloměr ohybu ≥ 100 mm (3,94 in). Zajistěte ochranu kapilár proti mechanickému zatížení, abyste předešli jejich ohýbání.

Maximální rozdíl výšek závisí na hustotě kapalinové náplně a nejmenším možném absolutním tlaku, který kdy může nastat u membránového oddělovače (prázdná nádoba).

5.1.4 Instalace tlakových potrubí

- Doporučení pro vedení tlakových potrubí naleznete v DIN 19210 „Potrubí s tlakovou diferencí pro přístroje na měření průtoku“ nebo v příslušných národních nebo mezinárodních normách
- Pokud tlakové potrubí vede venkovním prostředím, zajistěte dostatečnou ochranu proti zamrznání, např. pomocí sledování teploty potrubí
- Nainstalujte tlakové potrubí s průběžným spádem alespoň 10 %

5.2 Instalace přístroje

5.2.1 Měření hladiny

Měření hladiny v otevřené nádobě, membránový oddělovač na jedné straně s tepelným izolátorem

- Namontujte přístroj přímo na nádobu.
- Negativní strana je otevřena vůči atmosférickému tlaku.

Měření hladiny v uzavřené nádobě, membránový oddělovač na jedné straně s tepelným izolátorem

- Namontujte přístroj přímo na nádobu.
- Potrubí vždy připojte na negativní stranu nad maximální hladinou.

Měření hladiny v uzavřené nádobě, membránový oddělovač na jedné straně nebo na obou stranách s kapilárou

Namontujte přístroj pod spodní membránový oddělovač.

Měření hladiny je zaručeno pouze mezi horní hranou spodního membránového oddělovače a spodní hranou horního membránového oddělovače.

Měření hladiny v uzavřené nádobě s přítomností par nad kapalinou v nádobě, membránový oddělovač na jedné straně s tepelným izolátorem

- Namontujte přístroj přímo na nádobu.
- Potrubí vždy připojte na negativní stranu nad maximální hladinou.
- Odlučovač kondenzátu zaručuje konstantní tlak na negativní straně.
- Při měření v médiích obsahujících nerozpuštěné látky (jako například znečištěné kapaliny) je vhodné nainstalovat separátory a vypouštěcí ventily pro zachytávání a odstraňování sedimentu.

5.2.2 Měření diferenčního tlaku

Měření diferenčního tlaku v plynech, parách a kapalinách, membránový oddělovač na jedné straně nebo na dvou stranách s kapilárou

- Namontujte membránové oddělovače s kapilárami na trubky shora nebo na boku
- U aplikací s vakuem namontujte přístroj pod místem měření

5.2.3 Uzavření krytů pouzdra

OZNÁMENÍ

Závit a kryt pouzdra poškozen znečištěním a nánosy!

- ▶ Odstraňte nečistoty (např. písek) na závitě krytu a závitu.
- ▶ Pokud nadále pociťujete odpor při uzavírání krytu, znovu zkontrolujte závit z hlediska přítomnosti nánosů.



Závit pouzdra

Závity elektroniky a připojovacího prostoru mohou být potaženy vrstvou proti tření. Pro všechny materiály pouzdra platí následující:

- ✘ Nemažte závity pouzdra.

6 Elektrické připojení

6.1 Požadavky na připojení

6.1.1 Vyrovnání potenciálů

Ochranné uzemnění na přístroji nesmí být připojené. V případě potřeby lze vedení ochranného pospojování připojit k externí uzemňovací svorce přístroje před připojením přístroje.

VAROVÁNÍ

Zápalné jiskry.

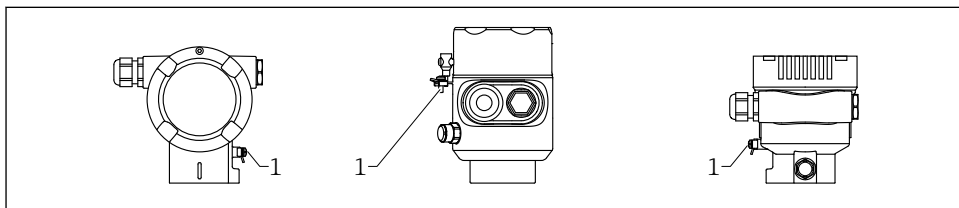
Nebezpečí výbuchu!

- ▶ Bezpečnostní pokyny pro aplikace v prostředí s nebezpečím výbuchu najdete v příslušné samostatné dokumentaci.



Pro optimální elektromagnetickou kompatibilitu:

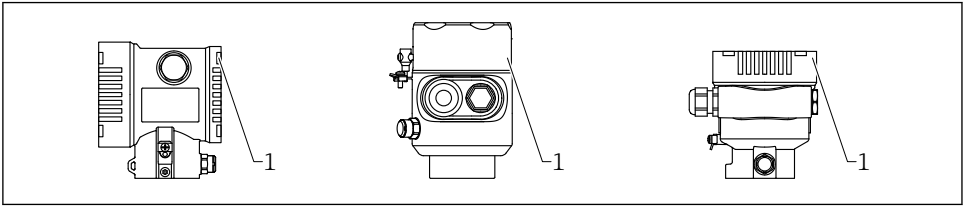
- Použijte co nejkratší potenciální shodnou čáru.
- Zajistěte průřez alespoň 2,5 mm² (14 AWG).



A0057850

1 Zemnicí svorka pro připojení vedení ochranného pospojování

6.2 Připojení přístroje



A0058264

1 Kryt svorkovnicového modulu



Závít pouzdra

Závity elektroniky a připojovacího prostoru mohou být potaženy vrstvou proti tření.

Pro všechny materiály pouzdra platí následující:

✘ Nemažte závity pouzdra.

6.2.1 Napájecí napětí

výkonová třída APL A (9,6 ... 15 V_{DC} 540 mW)



Přepínač APL musí být testován, aby se zajistilo, že splňuje bezpečnostní požadavky (např. PELV, SELV, Cl. 2) a musí splňovat příslušné specifikace protokolu.

6.2.2 Svorky

- Napájecí napětí a vnitřní zemnicí svorka
Rozsah upínání: 0,5 ... 2,5 mm² (20 ... 14 AWG)
- Externí zemnicí svorka
Rozsah upínání: 0,5 ... 4 mm² (20 ... 12 AWG)

6.2.3 Specifikace kabelu

- Ochranné uzemnění nebo uzemnění stínění kabelu: jmenovitý průřez > 1 mm² (17 AWG)
Jmenovitý průřez 0,5 mm² (20 AWG) až 2,5 mm² (13 AWG)
- Vnější průměr kabelu: Ø 5 ... 12 mm (0,2 ... 0,47 in) závisí na použité kabelové vývodce (viz Technické informace)

PROFINET s Ethernet-APL

Referenčním typem kabelu pro segmenty APL je kabel fieldbus typu A, MAU typ 1 a 3 (specifikováno v IEC 61158-2). Tento kabel splňuje požadavky pro jiskrově bezpečné aplikace podle IEC TS 60079-47 a lze jej použít i v jiskrově bezpečných aplikacích.

Další podrobnosti jsou uvedeny ve směrnici Ethernet-APL Engineering Guideline (<https://www.ethernet-apl.org>).

6.2.4 Přepětová ochrana

Přístroje bez volitelné přepětové ochrany

Vybavení od společnosti Endress+Hauser splňuje požadavky produktové normy IEC/DIN EN 61326-1 (Tabulka 2: Průmyslové prostředí).

V závislosti na typu portu (stejnoseměrný zdroj napájení, vstupní/výstupní port) se používají různé úrovně testování podle IEC/DIN EN proti přechodným přepětím (IEC/DIN EN 61000-4-5 Surge):

Zkušební úroveň na portech stejnosměrného napájení a vstupních/výstupních portech činí 1 000 V mezi vedením a zemí

Přístroje s volitelnou přepětovou ochranou

- Doskokové napětí: min. 400 V_{DC}
- Zkoušeno v souladu s IEC/DIN EN 60079-14 podkapitola 12.3 (IEC/DIN EN 60060-1 kapitola 7)
- Jmenovitý vybíjecí proud: 10 kA

OZNÁMENÍ

Přístroj může být poškozen nadměrně vysokým elektrickým napětím.

- ▶ Přístroj vždy uzemněte integrovanou ochranou proti přepětí.

Kategorie přepětí

Kategorie přepětí II

6.2.5 Elektrické vedení

VAROVÁNÍ

Mohlo by být připojeno napájecí napětí!

Nebezpečí úrazu zásahem elektrického proudu nebo výbuchu!

- ▶ Při provozu přístroje v nebezpečných oblastech zajistěte shodu s národními normami a specifikacemi uvedenými v Bezpečnostních pokynech (XA). Použijte specifikovanou kabelovou průchodku.
- ▶ Napájecí napětí musí souhlasit se specifikací na typovém štítku.
- ▶ Před připojením přístroje vypněte napájecí zdroj.
- ▶ V případě potřeby lze před připojením napájecích vodičů připojit vodič pro přizpůsobení potenciálu k vnější zemnici sorce přístroje.
- ▶ Pro přístroj by měl být zajištěn vhodný jistič v souladu s IEC/EN 61010.
- ▶ Kabely musí být odpovídajícím způsobem izolované, přičemž je třeba vzít řádně do úvahy napájecí napětí a kategorii přepětí.
- ▶ Připojovací kabely musí vykazovat odpovídající teplotní stabilitu, přičemž je třeba vzít řádně do úvahy okolní teplotu.
- ▶ Přístroj provozujte pouze se zavřenými kryty.
- ▶ Jsou nainstalovány ochranné obvody proti přepólování, vlivům vysokých frekvencí a špiček přepětí.

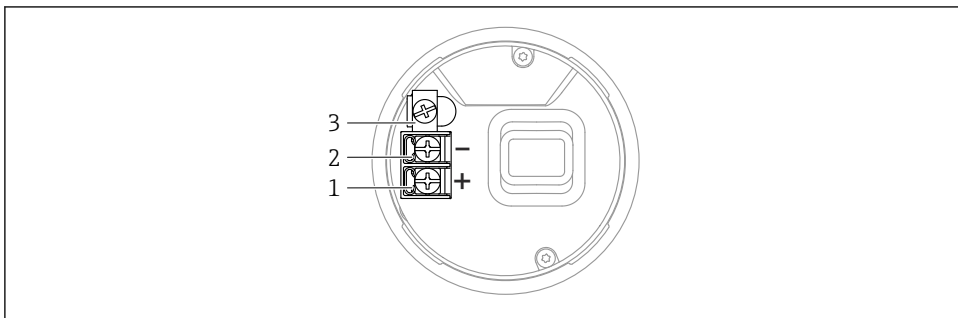
Připojte přístroj takto:

1. Uvolněte zámek krytu (pokud je součástí výbavy).


2. Odšroubujte víčko.
3. Zaveďte kabely do kabelových vývodků nebo kabelových vstupů.
4. Připojte kabely.
5. Utáhněte kabelové vývodky nebo kabelové vstupy tak, aby řádně těsnily. Upevnění průchodky pouzdra zajistěte utažením pojistné matice. Použijte vhodný nástroj se šířkou přes ploché části šestihranu AF24/25 8 Nm (5,9 lbf ft) pro kabelovou vývodku M20.
6. Našroubujte víčko bezpečně zpět na svorkovnicový modul.
7. Pokud je k dispozici: Utáhněte šroub zámku krytu pomocí inbusového klíče 0,7 Nm (0,52 lbf ft) \pm 0,2 Nm (0,15 lbf ft).

6.2.6 Přiřazení svorek

Jednokomorové pouzdro



A0042594

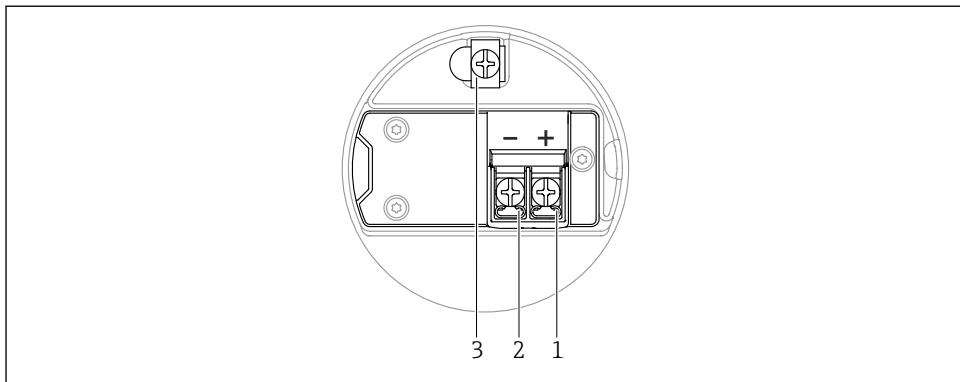
 1 *Připojovací svorky a zemnicí svorka ve svorkovnicovém modulu*

1 *Plusová svorka*

2 *Minusová svorka*

3 *Interní zemnicí svorka*

Dvoukomorové pouzdro



A0042803

2 Připojovací svorky a zemnicí svorka ve svorkovnicovém modulu

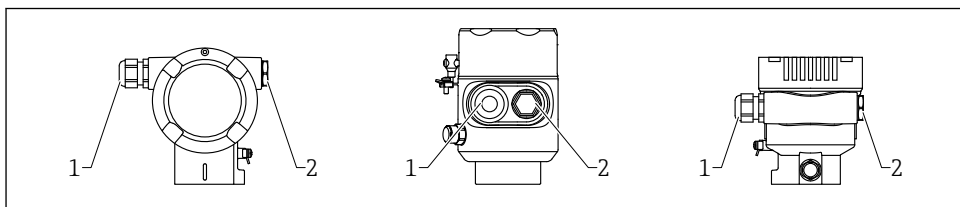
- 1 Plusová svorka
- 2 Minusová svorka
- 3 Interní zemnicí svorka

6.2.7 Kabelové vstupy

Typ kabelových vývodů závisí na objednané verzi přístroje.

i Připojovací kabely vždy ved'te směrem dolů, aby vlhkost nemohla pronikat do svorkovnicového modulu.

V případě potřeby vytvořte odkapávací smyčku nebo použijte ochrannou stříšku.



A0057851

- 1 Kabelový vstup
- 2 Záslepka

6.2.8 Dostupné konektory přístroje

i V případě přístrojů s konektorem není zapotřebí pouzdro za účelem připojení vedení otvírat.

K zabránění pronikání vlhkosti do přístroje použijte integrovaná těsnění.

6.3 Zajištění stupně krytí

6.3.1 Kabelové vstupy

- Vývodka M20, plast, IP 66/68 TYP 4X/6P
- Vývodka M20, poniklovaná mosaz, IP 66/68 TYP 4X/6P
- Vývodka M20, 316L, IP 66/68 TYP 4X/6P
- Závit M20, IP 66/68 TYP 4X/6P
- Závit G 1/2, IP 66/68 TYP 4X/6P
Pokud se zvolí závit G 1/2, přístroj je standardně dodán se závitěm M20 a součástí dodávky je adaptér G 1/2 společně s příslušnou dokumentací
- Závit NPT 1/2, IP 66/68 TYP 4X/6P
- Záslepovací zátka na ochranu při přepravě: IP 22, TYP 2
- Zástrčka M12
Když je pouzdro uzavřené a připojovací kabel je připojený: IP 66/67, NEMA typ 4X
Když je pouzdro otevřené nebo připojovací kabel není připojený: IP 20, NEMA typ 1

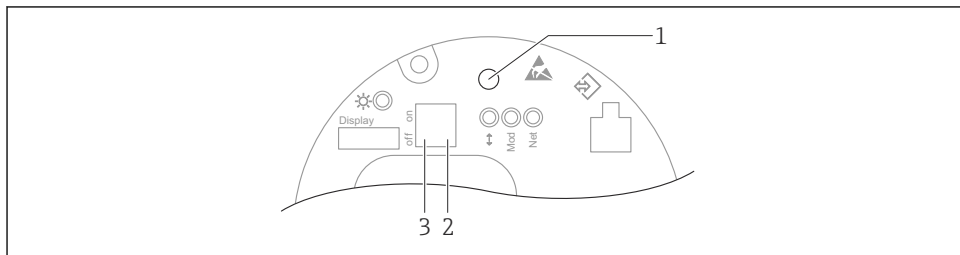
OZNÁMENÍ

Zástrčka M12: nesprávná instalace může vést k zneplatnění stupně krytí IP!

- ▶ Specifikovaný stupeň krytí platí pouze tehdy, pokud je použitý připojovací kabel zapojený a důkladně našroubovaný.
- ▶ Specifikovaný stupeň krytí platí pouze tehdy, pokud je použitý připojovací kabel specifikován podle IP 67, NEMA typ 4X.
- ▶ Stupně krytí IP jsou zachovány pouze tehdy, pokud se použije záslepovací zátka nebo je připojený kabel.

7 Možnosti ovládání

7.1 Ovládací tlačítka a přepínače DIP na modulu s elektronikou



A0046061

- 1 Ovládací tlačítko pro nastavení polohy (korekce nulového bodu) a reset přístroje
- 2 Přepínač DIP pro nastavení servisní IP adresy
- 3 Přepínač DIP pro zamykání a odemykání přístroje

i Nastavení přepínačů DIP má prioritu nad nastaveními provedenými jinými metodami ovládání (např. FieldCare/DeviceCare).

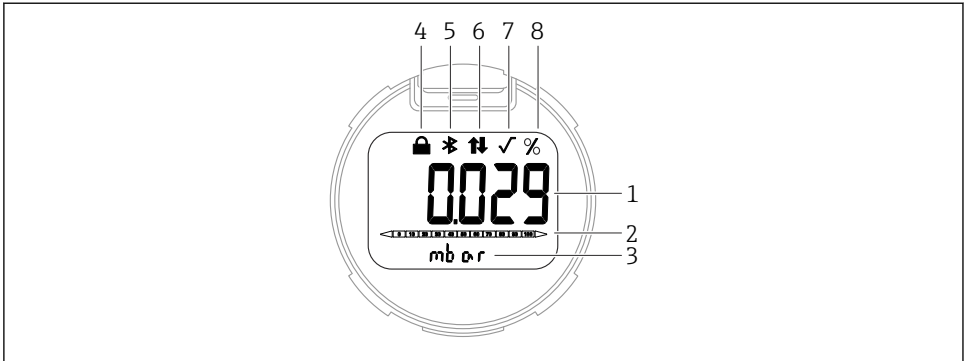
7.2 z místního displeje

7.2.1 Displej přístroje (volitelně)

Funkce:

- Zobrazení naměřených hodnot a chybových a upozorňovacích hlášení
- Podsvětlení, které se přepne ze zelené na červenou barvu v případě chyby
- Pro snadnější ovládání lze displej přístroje odejmout

i Displeje přístrojů jsou k dispozici s doplňující volitelnou možností bezdrátové technologie Bluetooth®.

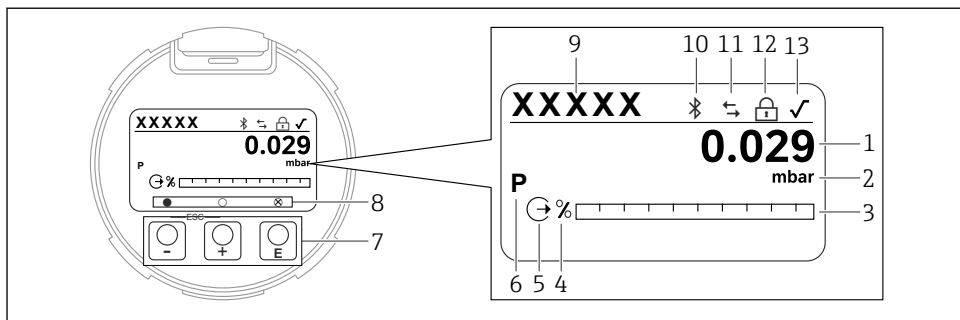


A0047143

3 Segmentový displej

- 1 Naměřená hodnota (až 5 číslic)
- 2 Sloupcový graf (vztahuje se na zadaný rozsah tlaku) (neplatí pro PROFINET přes Ethernet-APL)
- 3 Jednotka měřené hodnoty
- 4 Uzamčení (symbol se objeví, když je přístroj uzamčen)
- 5 Bluetooth (symbol bliká, pokud je připojení Bluetooth aktivní)
- 6 Komunikace PROFINET přes Ethernet-APL (symbol se zobrazí, když je povolena komunikace PROFINET přes Ethernet-APL)
- 7 Není podporováno pro PROFINET přes Ethernet-APL
- 8 Výstup měřené hodnoty v %

Následující obrázky představují příklady. Zobrazení závisí na nastavení displeje.



A0047141

4 Grafický displej s optickými ovládacími tlačítky.

- 1 Naměřená hodnota (až 12 číslic)
- 2 Jednotka měřené hodnoty
- 3 Sloupcový graf (vztahuje se na zadaný rozsah tlaku) (neplatí pro PROFINET přes Ethernet-APL) (neplatí pro PROFINET přes Ethernet-APL nebo PROFIBUS PA)
- 4 Jednotka sloupcového grafu
- 5 Symbol pro proudový výstup (neplatí pro PROFINET přes Ethernet-APL) (neplatí pro PROFINET PA)
- 6 Symbol pro zobrazovanou měřenou hodnotu (např. p = tlak)
- 7 Optická ovládací tlačítka
- 8 Symboly pro zpětnou vazbu tlačítek. Na displeji jsou možné různé symboly: kružnice (nevyplněná) = tlačítko stisknuto krátce; kruh (vyplněný) = tlačítko stisknuto na delší dobu; kruh (s X) = ovládání není možné v důsledku připojení Bluetooth
- 9 Označení přístroje
- 10 Bluetooth (symbol bliká, pokud je připojení Bluetooth aktivní)
- 11 Komunikace PROFINET přes Ethernet-APL (symbol se zobrazí, když je povolena komunikace PROFINET přes Ethernet-APL) Komunikace PROFIBUS PA (symbol se zobrazí, když je povolena komunikace PROFIBUS PA)
- 12 Uzamčení (symbol se objeví, když je přístroj uzamčen)
- 13 Není podporováno pro PROFINET přes Ethernet-APL

- Klávesa ⊕
 - Navigace dolů v seznamu výběru
 - Úprava číselných hodnot nebo znaků v dané funkci
- Klávesa ⊖
 - Navigace nahoru v seznamu výběru
 - Úprava číselných hodnot nebo znaků v dané funkci
- Klávesa ⊞
 - Potvrzení zadání
 - Přejít na další položku
 - Výběr dané položky menu a aktivace režimu úprav
 - Odblokování/zablokování ovládní přes displej
 - Stisknete a podržte tlačítko ⊞ pro zobrazení stručného popisu zvoleného parametru (pokud je k dispozici)
- Tlačítko ⊕ a tlačítko ⊖ (funkce ESC)
 - Opuštění režimu úprav daného parametru, aniž by se upravená hodnota uložila
 - Nabídka na úrovni výběru: Současným stiskem těchto tlačítek se uživatel vrátí zpět o jednu úroveň nabídky.
 - Stisknete a podržte tlačítka současně pro návrat do vyšší úrovně

8 Uvedení do provozu

8.1 Přípravné kroky

Rozsah měření a jednotka, ve které je měřená hodnota přenášena, odpovídají specifikacím na typovém štítku.

VAROVÁNÍ

Procesní tlak nad nebo pod povoleným maximem/minimem!

Nebezpečí zranění v případě roztržení součástí! Pokud je tlak příliš vysoký, zobrazí se varování.

- ▶ Pokud je v přístroji přítomen menší tlak než minimální povolený tlak nebo větší tlak než maximální povolený tlak, zobrazí se příslušné hlášení.
- ▶ Přístroj používejte pouze v mezích rozsahu měření.

8.1.1 Stav při dodání

Pokud nebyla objednána žádná individuální nastavení:

- Kalibrační hodnoty definované definovanou jmenovitou hodnotou měřicího senzoru
- Přepínač DIP do polohy vypnuto
- Pokud je objednána verze s Bluetooth, Bluetooth je zapnuté

8.2 Kontrola funkcí

Před uvedením místa měření do provozu vykonajte funkční zkoušku:

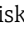



- Seznam bodů „Kontrola po montáži“ (viz část „Instalace“)
- Seznam bodů „Kontrola po připojení“ (viz část „Elektrické připojení“)


8.3 Nastavení provozního jazyka

8.3.1 Místní displej

Nastavení provozního jazyka

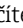
 Pro nastavení jazyka ovládání je třeba nejprve odemknout displej:

1. Stiskněte tlačítko  na dobu alespoň 2 s.
 - ↳ Zobrazí se dialogové okno.
2. Odblokování ovládání přes displej.
3. V hlavní nabídce vyberte parametr **Language**.
4. Stiskněte klávesu .
5. Vyberte požadovaný jazyk pomocí klávesy .
6. Stiskněte klávesu .

 Ovládání displeje se automaticky zablokuje v následujících případech:

- po 1 min na hlavní stránce, pokud nebylo stisknuto žádné tlačítko;
- po 10 min v menu obsluhy, pokud nebylo stisknuto žádné tlačítko.

Ovládání pomocí displeje – zablokování nebo odblokování

Pro zablokování nebo odblokování optických tlačítek se musí tlačítko  stisknout na dobu nejméně 2 sekundy. Ovládání pomocí displeje lze zablokovat nebo odblokovat v následně zobrazeném dialogu.

Ovládání pomocí displeje se zablokuje automaticky :

- po 1 minutě na hlavní stránce, pokud není stisknuto žádné tlačítko;
- po 10 minutách v menu obsluhy, pokud není stisknuto žádné tlačítko.

Provoz displeje lze zakázat pomocí softwaru:

Cesta: Systém → Konektivita → Rozhraní → Ovládání displeje

8.3.2 Webový server

The screenshot shows the web server interface for an Endress+Hauser device. At the top, there is a status bar with the following information:

- Device tag: Status signal **OK** (green checkmark)
- Device name: Locking status **Unlocked**
- Pressure: 987.77 mbar
- Scaled variable: 49.39 mm
- Address: 1
- Language: en (highlighted with a pink box)
- Maintenance: Maintenance (dropdown arrow)

The main content area is titled "Measured values" and contains the following data:

Measuring Units	Value	Lock
Electronics temperature	32.3 °C	🔒
Sensor	Pressure	
PROFINET	987.77 mbar	🔒
	Scaled variable	
	49.39 mm	🔒
	Sensor temperature	
	23.5 °C	🔒

On the right side, there is a summary box with "Min/Max: -273.15 / 9726.85".

A0048882

1 Nastavení jazyka

8.3.3 Ovládací nástroj

Viz popis příslušného ovládacího nástroje.

8.4 Konfigurace měřicích přístrojů

8.4.1 Uvedení do provozu pomocí tlačítek na modulu s elektronikou

Následující funkce je možné vykonávat pomocí tlačítek na modulu s elektronikou:

- Seřízení polohy (oprava nulového bodu)
 - Orientace přístroje může způsobit posun tlaku
 - Tento posun tlaku lze korigovat justací polohy
- Resetování přístroje

Provádění seřízení polohy

1. Přístroj je nainstalován v požadované poloze a není na něj vyvíjen žádný tlak.
2. Stiskněte tlačítko „Zero“ po dobu alespoň 3 sekund.
3. Když LED dvakrát blikne, přítomný tlak byl přijat pro nastavení polohy.

Resetování přístroje

- ▶ Stiskněte a podržte tlačítko „Zero“ po dobu nejméně 12 sekund.



71723228

www.addresses.endress.com
