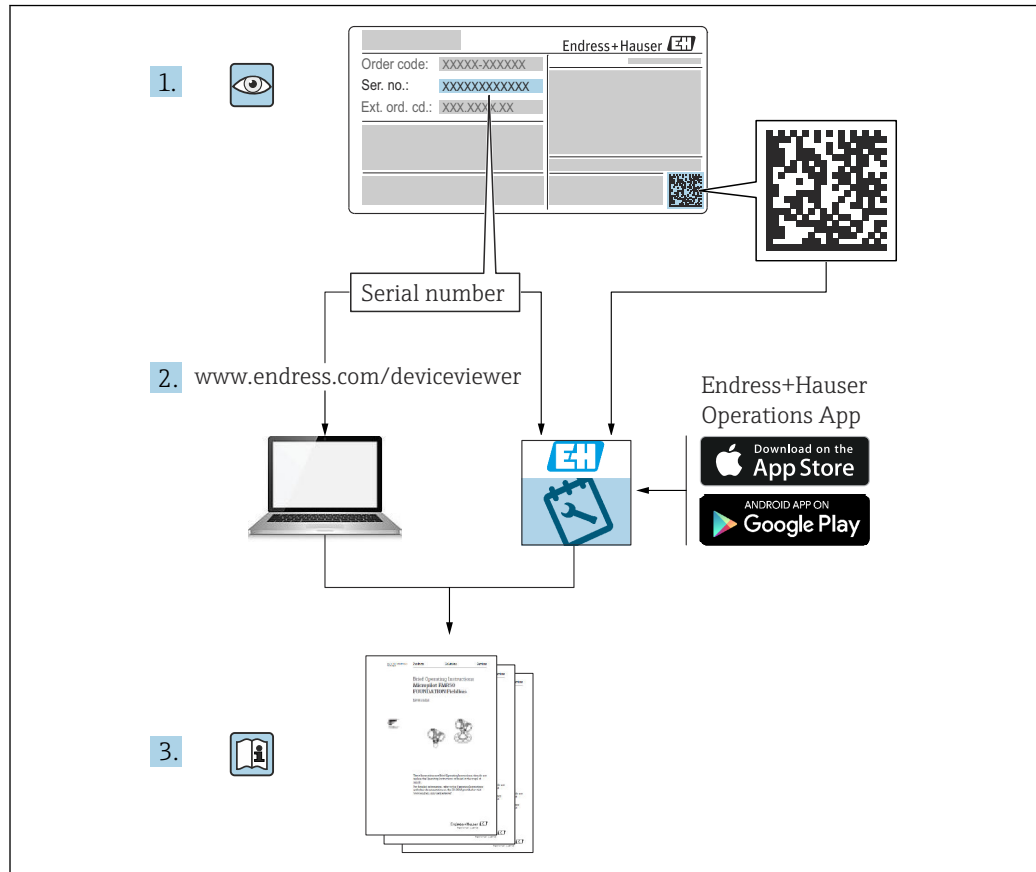


取扱説明書

Micropilot FMR10B

非接触マイクロウェーブ式





A0023555

- 本書は、本機器で作業する場合にいつでもすぐに手に取れる安全な場所に保管してください。
- 要員やプラントが危険にさらされないよう、「安全上の基本注意事項」セクション、ならびに作業手順に関して本書に規定されている、その他の安全上の注意事項をすべて熟読してください。

弊社は、事前の予告なしに技術仕様を変更する権利を有するものとします。本書に関する最新情報および更新内容については、弊社営業所もしくは販売代理店にお問い合わせください。

目次

1	本説明書について	5	8.3	SmartBlue アプリを使用した設定	22
1.1	本文の目的	5	8.4	「設定」ウィザードに関する注意事項	22
1.2	シンボル	5	8.5	機器の設定	22
1.3	略語リスト	6	8.6	「周波数モード」パラメータの設定	25
1.4	関連資料	6	8.7	「シミュレーション」サブメニュー	26
1.5	改訂履歴	7	8.8	不正アクセスからの設定の保護	26
1.6	登録商標	7	9	操作	27
2	安全上の基本注意事項	7	9.1	機器ロック状態の読み取り	27
2.1	要員の要件	7	9.2	測定値の読み取り	27
2.2	指定用途	7	9.3	プロセス条件への機器の適合	27
2.3	労働安全	8	10	診断およびトラブルシューティング	27
2.4	操作上の安全性	8	10.1	一般トラブルシューティング	27
2.5	製品の安全性	8	10.2	LED インジケータに表示される診断情報	29
2.6	IT セキュリティ	9	10.3	操作ツール上の診断イベント	29
2.7	機器固有の IT セキュリティ	9	10.4	診断情報の適合	29
3	製品説明	9	10.5	未解決の診断メッセージ	29
3.1	製品構成	9	10.6	診断リスト	30
4	受入検査および製品識別表示	10	10.7	イベントログブック	32
4.1	納品内容確認	10	10.8	機器のリセット	34
4.2	製品識別表示	10	10.9	機器情報	34
4.3	保管および輸送	11	11	メンテナンス	35
5	設置	11	11.1	外部の洗浄	35
5.1	設置方法	11	11.2	シール	35
5.2	取付位置	11	12	修理	35
5.3	タンク内設置物	12	12.1	一般情報	35
5.4	アンテナ軸の垂直位置の調整	12	12.2	返却	35
5.5	活用できる対策	12	12.3	廃棄	35
5.6	機器の設置	13	13	アクセサリ	36
5.7	設置状況の確認	16	13.1	日除けカバー、上面の電線口付き機器用	36
6	電気接続	17	13.2	固定ナット G 1½"	36
6.1	機器の接続	17	13.3	固定ナット G 2"	37
6.2	保護等級の保証	18	13.4	UNI アダプタ G 1½" > G 2"	37
6.3	配線状況の確認	18	13.5	UNI アダプタ MNPT 1½" > MNPT 2"	37
7	操作オプション	18	13.6	溢れ防止チューブ 40 mm (1.5 in)	38
7.1	操作オプションの概要	18	13.7	取付ブラケット、調整可能、壁面/ロープ/ 天井取付け用、75 mm	38
7.2	操作メニューの構成と機能	18	13.8	取付ブラケット、調整可能、壁面取付け用、 200 mm	40
7.3	Bluetooth® ワイヤレス技術を利用した操作	19	13.9	壁取付け用のアングル金具	41
7.4	LED インジケータ	19	13.10	回転可能なセンササポート	41
7.5	操作ツールによる操作メニューへのアクセス	20	13.11	回転可能な取付ブラケット	46
8	設定	21	13.12	FAU40 角度調節器	47
8.1	準備	21	13.13	UNI フランジ 2"/DN50/50, PP	49
8.2	設置状況の確認および機能チェック	21	13.14	UNI フランジ 3"/DN80/80, PP	50
			13.15	UNI フランジ 4"/DN100/100, PP	51
			13.16	可変フランジシール	52

13.17	DeviceCare SFE100	53
13.18	デバイスビューワー	53
13.19	RN22	53
13.20	RN42	53
13.21	Field Xpert SMT70	53
13.22	Field Xpert SMT77	53
13.23	SmartBlue アプリ	53
14	技術データ	54
14.1	入力	54
14.2	出力	57
14.3	環境	58
14.4	プロセス	60
14.5	追加の技術データ	61
索引	62

1 本説明書について

1.1 本文の目的

本取扱説明書には、機器のライフサイクルの各段階（製品識別表示、納品内容確認、保管、設置、接続、操作、設定からトラブルシューティング、メンテナンス、廃棄まで）において必要とされるあらゆる情報が記載されています。

1.2 シンボル

1.2.1 安全シンボル

危険

危険な状況を警告するシンボルです。この表示を無視して誤った取り扱いをすると、死亡、大けが、爆発、火災を引き起こす恐れがあります。

警告

潜在的に危険な状況を警告するシンボルです。この表示を無視して誤った取り扱いをすると、死亡、大けが、爆発、火災を引き起こす恐れがあります。

注意

潜在的に危険な状況を警告するシンボルです。この表示を無視して誤った取り扱いをすると、軽傷または中程度のけがを負う恐れがあります。

注記

潜在的に有害な状況を警告するシンボルです。この表示を無視して誤った取り扱いをすると、製品や周囲のものを破損する恐れがあります。

1.2.2 通信関連のシンボル

Bluetooth® :

無線技術を使用した近距離での機器間の無線データ伝送

1.2.3 特定情報に関するシンボル

許可 :

許可された手順、プロセス、動作

禁止 :


禁止された手順、プロセス、動作

追加情報 : 

資料参照 : 

ページ参照 : 

一連のステップ : [1](#), [2](#), [3](#)

個々のステップの結果 : 

1.2.4 図中のシンボル

項目番号 : 1, 2, 3 ...

一連のステップ : [1](#), [2](#), [3](#)

図 : A, B, C, ...

1.3 略語リスト

PN

定格圧力

MWP

最大動作圧力

MWP は銘板に記載されています。

ToF

Time of Flight (飛行伝播時間)

DTM

デバイスタイプマネージャ

ϵ_r (Dk)

比誘電率

操作ツール


「操作ツール」という用語は、以下の操作ソフトウェアの代わりに使用されます。

- FieldCare / DeviceCare : HART 通信および PC を介した操作用
- SmartBlue アプリ : Android または iOS 搭載のスマートフォン/タブレット端末による操作用

PLC


プログラマブルロジックコントローラ (PLC)

1.4 関連資料

 関連技術資料の範囲の概要については、以下を参照してください。

- デバイスビューワー (www.endress.com/deviceviewer) : 銘板のシリアル番号を入力します。
- Endress+Hauser Operations アプリ : 銘板のシリアル番号を入力するか、銘板のマトリクスコードをスキャンしてください。

1.5 改訂履歴

 ファームウェアバージョンは、製品構成を使用して注文時に指定できます。これにより、既存のまたは計画中のシステムインテグレーションとファームウェアバージョンの互換性を確保することが可能です。

ファームウェアバージョン：01.00.01

初期ソフトウェア

ファームウェアバージョン：01.01.00

- ベンチュリフリューム HQI520 のサポート
- 開水路の流量測定機能の改良

1.6 登録商標

Apple®

Apple、Apple ロゴ、iPhone、iPod touch は、米国その他各国で登録された Apple Inc. の商標です。App Store は Apple Inc. のサービスマークです。

Android®

Android、Google Play、Google Play ロゴは Google Inc. の登録商標です。

Bluetooth®

Bluetooth® の文字商標とロゴは Bluetooth SIG, Inc. の登録商標であり、Endress+Hauser は許可を受けてこのマークを使用しています。その他の商標や商品名は、その所有者に帰属します。

2 安全上の基本注意事項

2.1 要員の要件

設置、設定、診断、およびメンテナンスを実施する要員は、以下の要件を満たさなければなりません。

- ▶ 訓練を受けて、当該任務および作業に関する資格を取得した専門作業員であること。
- ▶ 施設責任者の許可を得ていること。
- ▶ 各地域/各国の法規を熟知していること。
- ▶ 作業を開始する前に、取扱説明書、補足資料、ならびに証明書（用途に応じて異なります）の説明を読み、内容を理解しておくこと。
- ▶ 指示に従い、基本条件を遵守すること。

オペレータ要員は、以下の要件を満たさなければなりません。

- ▶ 施設責任者からその作業に必要な訓練および許可を得ていること。
- ▶ 本資料の説明に従うこと。

2.2 指定用途

アプリケーションおよび測定物

本機器は、液体、ペースト、スラッジ、粉体用の非接触連続レベル計です。動作周波数は約 80 GHz、最大放射ピーク出力は <1.5 mW、平均出力は <70 μW であることから、密閉型の金属容器の外側（例：槽上、開水路）で制限なく使用することも可能です。その作用は人および動物に対して完全に無害です。

「技術データ」に明記されたリミット値および取扱説明書やその他の関連文書に記載された条件を遵守した場合に、計測機器を以下の測定にのみ使用できます。

- ▶ 測定プロセス変数：レベル、距離、信号強度
- ▶ プロセス変数（計算値）：任意の形状の容器の体積または質量、測定する堰または水路の流量（リニアライゼーション機能を使用してレベルに基づいて計算）

運転時間中、機器が適切な条件下にあるよう、次の点に注意してください。

- ▶ 本機器は、接液部材質の耐食性を十分に確保できる測定物の測定にのみ使用してください。
- ▶ 「技術データ」のリミット値に従ってください。

不適切な用途

不適切な、あるいは指定用途以外での使用に起因する損傷については、製造者は責任を負いません。

機械的損傷の防止：

- ▶ 硬いものや鋭利なもので機器の表面を触ったり、洗浄したりしないでください。

不明な場合の確認：

- ▶ 特殊な液体および洗浄液に関して、Endress+Hauser では接液部材質の耐食性確認のサポートを提供いたしますが、保証や責任は負いかねます。

残存リスク

電子回路部での発熱に加えてプロセスからの熱伝導により、電子部ハウジングとその中に格納されているアセンブリ（表示モジュール、メイン電子モジュール、I/O 電子モジュールなど）の温度が 80 °C (176 °F) まで上昇する可能性があります。運転中に、センサが測定物の温度に近い温度に達する可能性があります。

表面に接触すると火傷を負う危険があります。

- ▶ 流体温度が高い場合は、接触しないように保護対策を講じて、やけどを防止してください。

2.3 労働安全

機器で作業する場合：

- ▶ 各国の規制に従って、必要な個人用保護具を着用してください。
- ▶ 電源を切ってから機器を接続してください。

2.4 操作上の安全性

けがに注意！

- ▶ 適切な技術的条件下でエラーや故障がない場合にのみ、機器を操作してください。
- ▶ 事業者には、機器が正常に機能する状態を確保する責任があります。

機器の改造

無許可での機器の改造は、予測不可能な危険が生じる可能性があるため禁止されています。

- ▶ 改造が必要な場合は、弊社営業所もしくは販売代理店にお問い合わせください。

修理

操作上の安全性と信頼性を保証するために、以下の点にご注意ください。

- ▶ 純正のアクセサリのみを使用してください。

危険場所

危険場所で機器を使用する場合の作業員やプラントの危険防止のため、以下の点にご注意ください（例：爆発防止、圧力機器安全）。

- ▶ 注文した機器が危険場所仕様になっていることを銘板で確認してください。
- ▶ 本書に付随する別冊の補足資料に記載されている指示に従ってください。

2.5 製品の安全性

この最先端の機器は、操作上の安全基準に適合するように、GEP（Good Engineering Practice）に従って設計およびテストされています。そして、安全に操作できる状態で工場から出荷されます。

本機器は、一般的な安全要件および法的要件を満たしています。また、機器固有の EU 適合宣言に明記された EU 指令にも準拠します。Endress+Hauser では機器に CE マークを貼付することにより、機器の適合性を保証します。

2.6 IT セキュリティ

取扱説明書の指示に従って製品を設置および使用した場合にのみ、当社の保証は有効です。本製品には、設定が誤って変更されないよう、保護するためのセキュリティ機構が備えられています。

製品および関連するデータ伝送の追加的な保護を提供する IT セキュリティ対策を、事業者自身が自社の安全基準に従って講じる必要があります。

2.7 機器固有の IT セキュリティ

本機器はオペレータによる保護対策をサポートする固有の機能を備えます。この機能はユーザー設定が可能であり、適切に使用すると操作の安全性向上が保証されます。ユーザーの役割はアクセスコードを使用して変更できます（Bluetooth による操作に適用）。

2.7.1 Bluetooth® ワイヤレス技術を利用したアクセス

Bluetooth® ワイヤレス技術を介した安全な信号伝送には、フラウンホーファー研究所で試験された暗号化方式が使用されます。

- SmartBlue アプリが搭載されていない場合、Bluetooth® ワイヤレス技術を介して機器を表示することはできません。
- 機器とスマートフォンまたはタブレット端末とのポイント・トゥー・ポイント接続のみが構築されます。
- Bluetooth® ワイヤレス技術インターフェースは、デジタル通信経由で SmartBlue または操作ツールを使用して無効にできます。

3 製品説明

3.1 製品構成

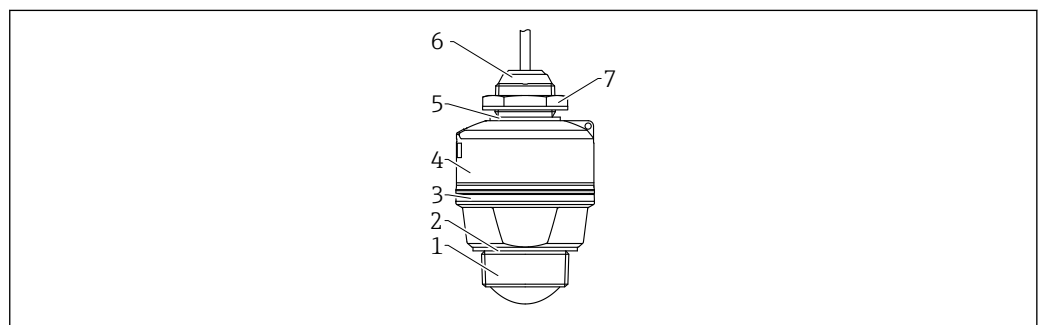


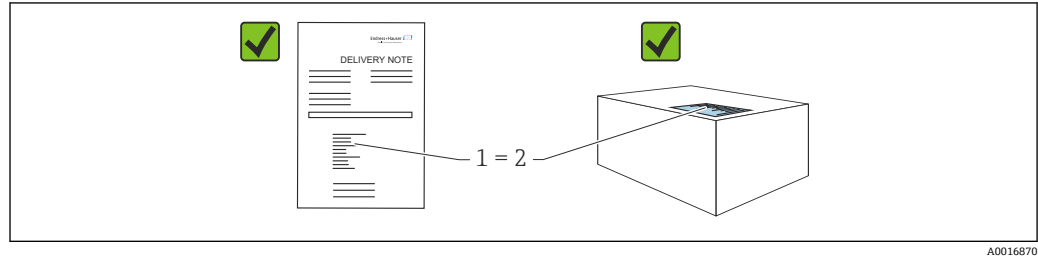
図 1 材質の概要：40 mm (1.5 in) アンテナ、電線口ネジ込み接続

- 1 アンテナ終端のプロセス接続：PVDF
- 2 EPDM シール (G 1½" ネジ用)
- 3 PBT/PC 構成リング
- 4 PBT/PC センサハウジング
- 5 EPDM シール
- 6 電線口のプロセス接続：PBT/PC
- 7 カウンタナット：PA6.6

A0056009


4 受入検査および製品識別表示

4.1 納品内容確認



納品内容確認に際して、以下の点をチェックしてください。

- 発送書類のオーダーコード (1) と製品ステッカーのオーダーコード (2) が一致するか？
- 納入品に損傷がないか？
- 銘板のデータがご注文の仕様および発送書類と一致しているか？
- ドキュメントはあるか？
- 必要に応じて (銘板を参照) : 安全上の注意事項 (XA) が提供されているか？

 1つでも条件が満たされていない場合は、弊社営業所もしくは販売代理店にお問い合わせください。

4.2 製品識別表示

機器を識別するには、以下の方法があります。

- 銘板に記載された仕様
- 納品書に記載されたオーダーコード (機器仕様コードの明細付き)
- 銘板に記載されているシリアル番号をデバイスビューワー (www.endress.com/deviceviewer) に入力すると、機器に関するすべての情報が表示されます。

4.2.1 銘板

法律で定められた記載情報および機器の関連情報は銘板に明記されています。以下に例を示します。

- 製造者識別
- オーダー番号、拡張オーダーコード、シリアル番号
- 技術データ、保護等級
- ファームウェアバージョン、ハードウェアバージョン
- 認定関連情報、安全上の注意事項 (XA) 参照
- データマトリクスコード (機器に関する情報)

銘板のデータとご注文内容を照合してください。

4.2.2 製造者所在地

Endress+Hauser SE+Co. KG
Hauptstraße 1
79689 Maulburg, Germany

製造場所：銘板を参照してください。

4.3 保管および輸送

4.3.1 保管条件

- 納入時の梱包材をご利用ください。
- 機器を清潔で乾燥した環境で保管し、衝撃による損傷から保護してください。

保管温度

-40~+80 °C (-40~+176 °F)

4.3.2 測定点までの製品の搬送

▲ 警告

不適切な輸送！

ハウジングまたはセンサが損傷したり、外れたりする危険性があります。けがに注意！

- ▶ 機器を測定点に搬送する場合は、納入時の梱包材を使用するか、プロセス接続部を持ってください。

5 設置

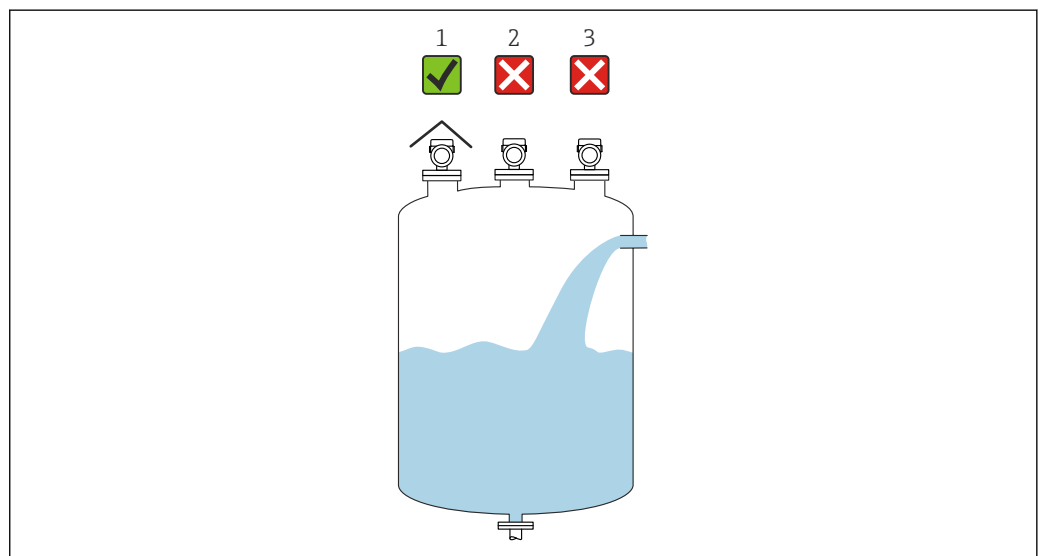
5.1 設置方法

i 取付時の注意点：

使用するシーリングの連続動作温度が、最高プロセス温度に対応していることを確認してください。

- 本機器は IEC 61010-1 に準拠しており、ウェット環境での使用に適しています。
- ハウジングを衝撃から保護してください。

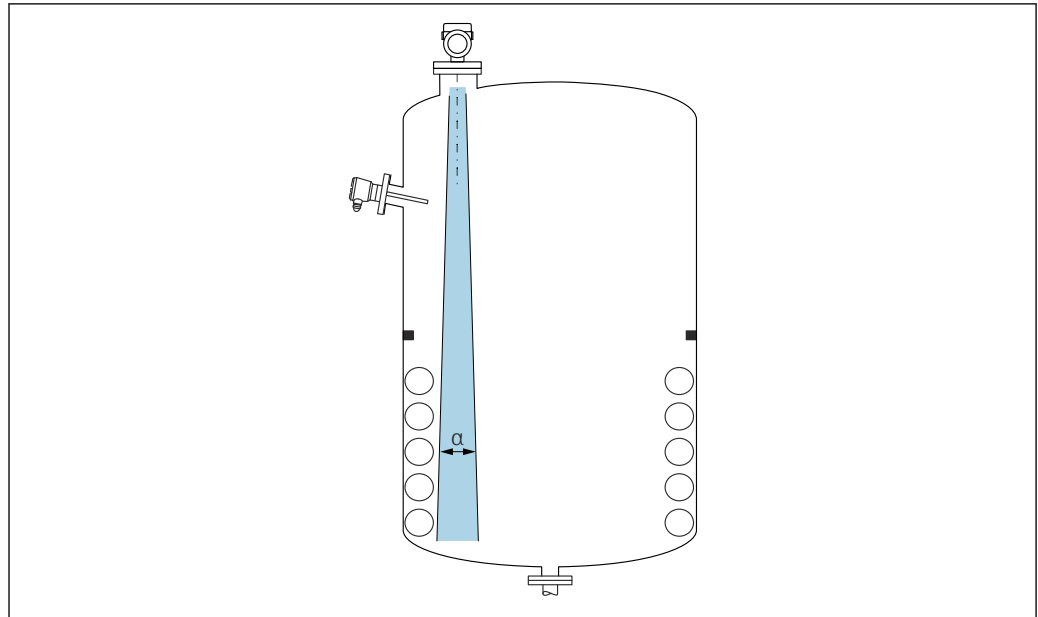
5.2 取付位置



- 1 直射日光や雨から機器を保護するために、日除けカバーを使用してください。
- 2 タンク中央には設置しないでください。干渉により信号分析が不正確になる可能性があります。
- 3 投入カーテンの上に設置しないでください。

A0055811

5.3 タンク内設置物



A0031777

タンク内設置物（レベルスイッチ、温度センサ、支柱、バキュームリング、ヒーティングコイル、バップルなど）が信号ビームの内側に入らないようにしてください。ビーム放射角 α に注意してください。

5.4 アンテナ軸の垂直位置の調整

アンテナが測定対象物表面に対して垂直になるように位置合わせします。

i アンテナが測定対象物に対して垂直に設置されていない場合、アンテナの最大到達範囲が減少する可能性があり、また、追加の干渉信号が発生する可能性があります。

5.5 活用できる対策

マッピング

不要反射の電子的な抑制機能により、測定を最適化することが可能です。

距離の確定 パラメータを参照してください。

5.6 機器の設置

5.6.1 設置タイプ

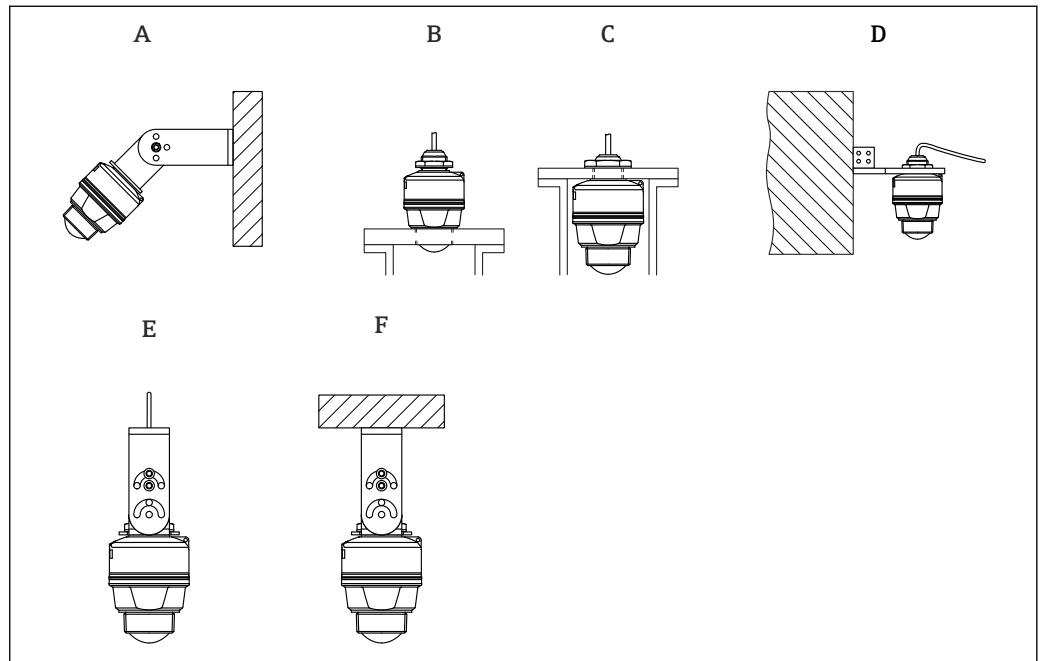


図 2 壁面または天井取付け

- A 壁面取付け（調整可能）
- B アンテナ終端のプロセス接続で締付け
- C 電線口のプロセス接続で締付け
- D 電線口のプロセス接続を使用した壁面取付け
- E ロープ取付け
- F 天井取付け

i 注意

- センサケーブルは補助ケーブルとして設計されていません。吊り下げるためには使用しないでください。
- ロープ取付けの場合、ロープはユーザー側で用意してください。
- 非接触アプリケーションの場合は、必ず機器を垂直位置で使用してください。

5.6.2 設置方法

最適な測定結果を得るには、アンテナがノズルよりも下に突き出している必要があります。ノズル内面は滑らかで、角や溶接線が出ないようにしてください。可能な場合は、ノズルの縁を丸めてください。

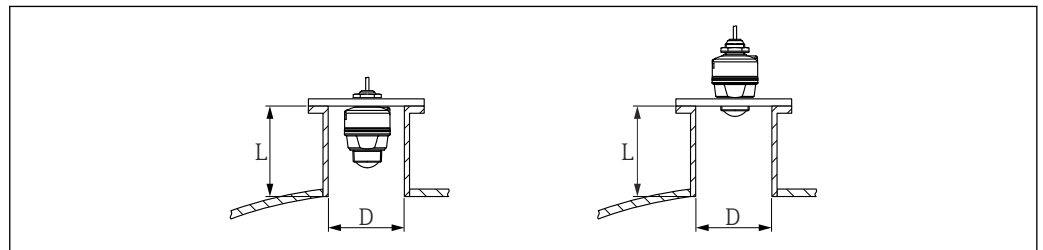


図 3 ノズル取付け、40 mm (1.5 in) アンテナ

ノズルの最大長 L はノズル径 D に応じて異なります。

ノズルの直径および長さの限界値に注意してください。

40 mm (1.5 in) アンテナ、ノズルの外側に設置

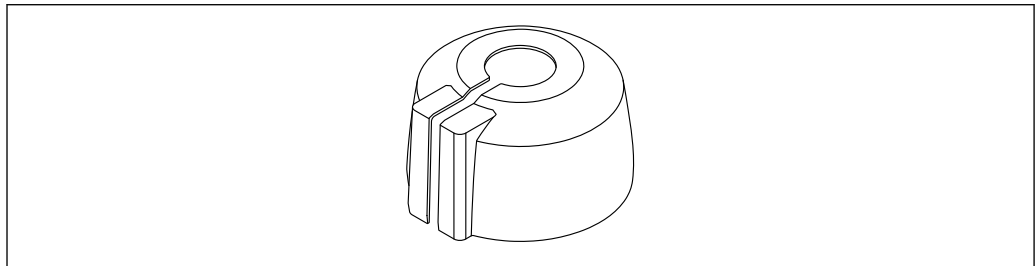
- D : 最小 40 mm (1.5 in)
- L : 最大 $(D - 30 \text{ mm (1.2 in)}) \times 7.5$

40 mm (1.5 in) アンテナ、ノズルの内側に設置

- D : 最小 80 mm (3 in)
- L : 最大 $100 \text{ mm (3.94 in)} + (D - 30 \text{ mm (1.2 in)}) \times 7.5$

5.6.3 日除けカバー

屋外で使用する場合は、日除けカバーの設置を推奨します。
別売りのアクセサリとして注文可能です。



A0055999

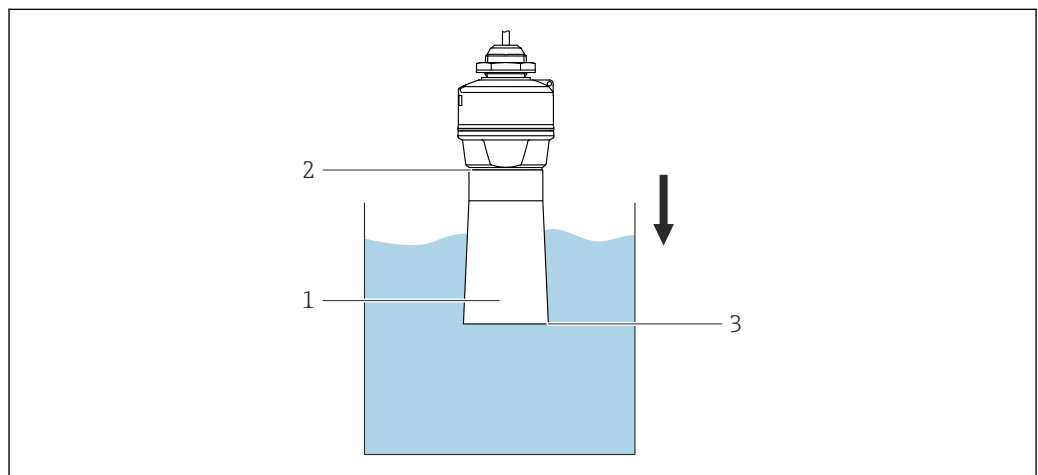
図 4 日除けカバー、上面の電線口

i センサは日除けカバーで完全に覆われるわけではありません。

5.6.4 溢れ防止チューブ

溢れ防止チューブにより、センサが完全に浸水した場合でも最大レベルの測定が保証されます。

別売りのアクセサリとして注文可能です。



A0056000

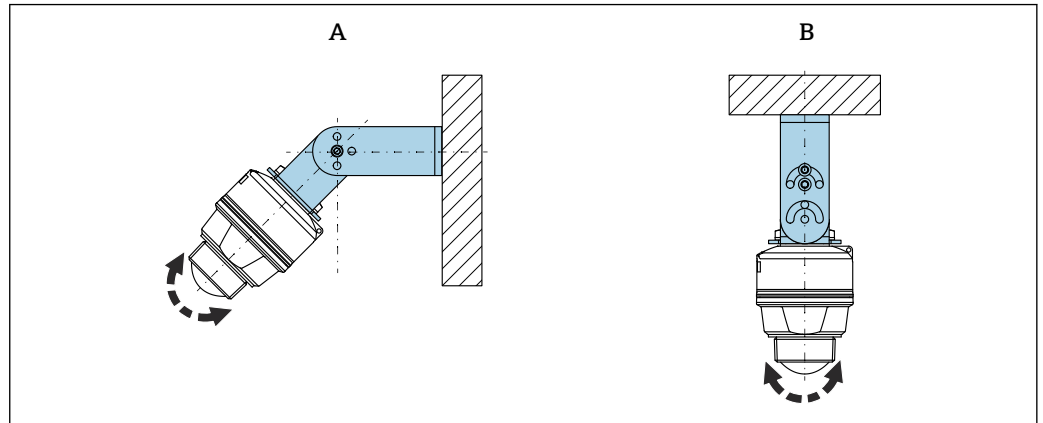
図 5 溢れ防止チューブの機能

- 1 エアポケット
- 2 Oリング (EPDM) シール
- 3 最大レベル

チューブは直接センサにねじ込まれ、Oリングによりシステムが密閉されます。浸水した場合、チューブ内で形成されるエアポケットにより、チューブ末端での最大レベルの測定が保証されます。

5.6.5 調整可能な取付ブラケットによる設置

取付ブラケットはオプションのアクセサリとして注文できます。



A0056001

図 6 調整可能な取付ブラケットによる設置

- A 調整可能な取付ブラケット：40 mm (1.5 in) アンテナ、壁面取付けの場合
 B 調整可能な取付ブラケット：40 mm (1.5 in) アンテナ、天井取付けの場合

- 壁面または天井取付けが可能です。
- 取付ブラケットを使用して、測定対象物表面に対してアンテナが垂直になるように位置合わせします。

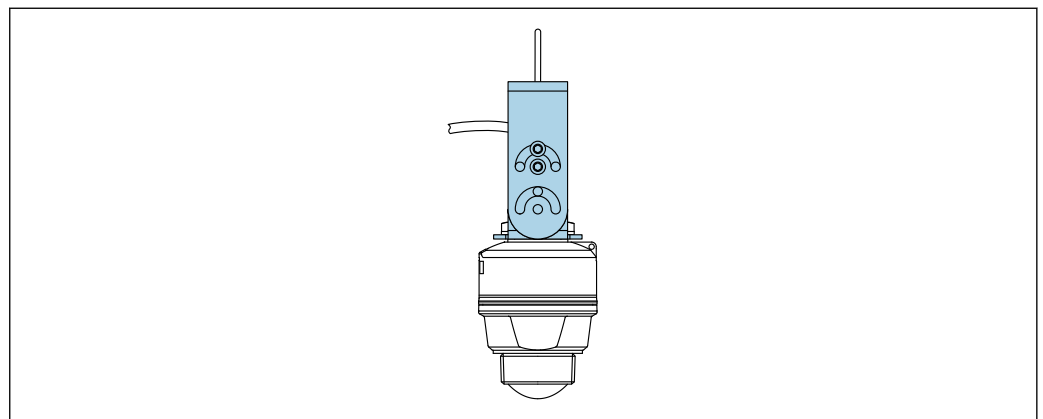
注記

取付ブラケットと変換器ハウジングは導電接続されません。

帯電する可能性があります。

- ▶ 取付ブラケットは現場の等電位接地システムに統合してください。

ロープ取付け



A0056002

図 7 ロープ取付けによる設置

調整可能な取付ブラケット：40 mm (1.5 in) アンテナ、ロープ取付けの場合

アンテナが測定対象物表面に対して垂直になるように位置合わせします。

- i** ロープ取付けの場合、ケーブルを機器の吊下げ用に使用しないようご注意ください。

個別のロープを使用する必要があります。

5.6.6 回転可能なカンチレバーによる設置

カンチレバー、壁面取付ブラケット、取付フレームはアクセサリとしてご注文いただけます。

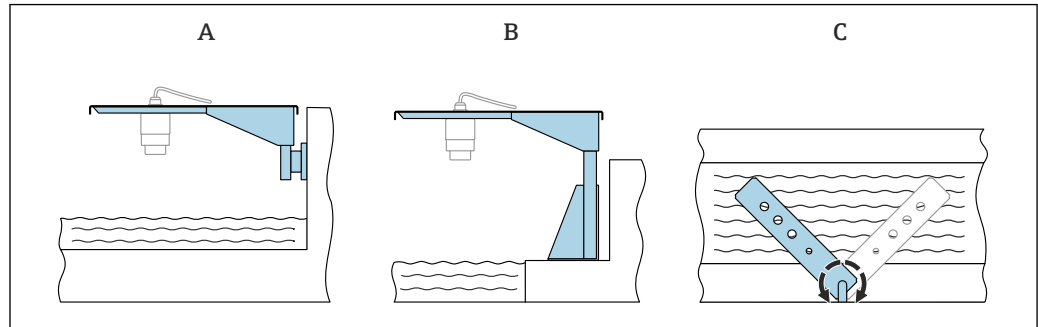


図 8 回転可能なカンチレバーによる設置

- A カンチレバーと壁面取付ブラケットによる設置（側面図）
 B カンチレバーと取付フレームによる設置（側面図）
 C 回転可能なカンチレバー（例：フレュームの中央に機器を配置するため）（上面図）

注記

取付ブラケットと変換器ハウジングは導電接続されません。

帯電する可能性があります。

- ▶ 取付ブラケットは現場の等電位接地システムに統合してください。

5.6.7 回転可能な取付ブラケットによる取付け

回転可能な取付ブラケットはオプションのアクセサリとして注文できます。

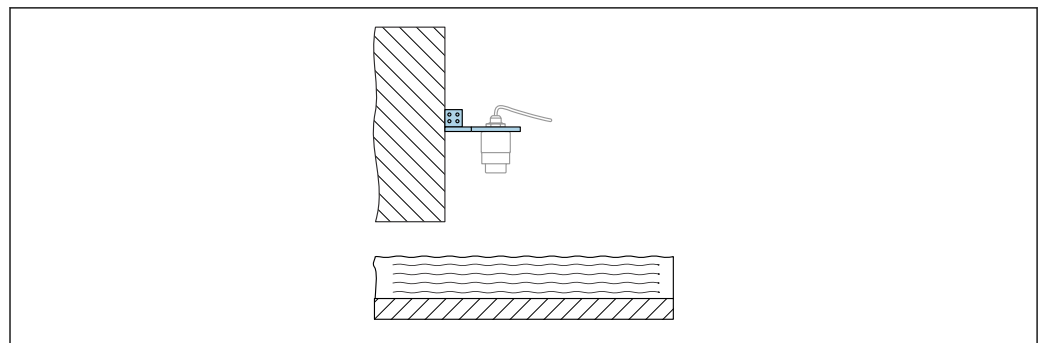


図 9 回転および調整可能なカンチレバーと壁面取付ブラケット（例：フレュームの中央に機器を位置合せするため）

注記

取付ブラケットと変換器ハウジングは導電接続されません。

帯電する可能性があります。

- ▶ 取付ブラケットは現場の等電位接地システムに統合してください。

5.7 設置状況の確認

- 機器およびケーブルは損傷していないか？（外観検査）
- 測定点の識別番号とそれに対応する銘板は正しいか？（外観検査）
- 機器が降雨および直射日光から保護されているか？

- 機器が適切に固定されているか？
 - 機器が測定点の仕様を満たしているか？
- 例：
- プロセス温度
 - プロセス圧力
 - 周囲温度
 - 測定範囲

6 電気接続

6.1 機器の接続

6.1.1 電位平衡

電位平衡に関して特別な措置を講じる必要はありません。

6.1.2 ケーブルの割当て

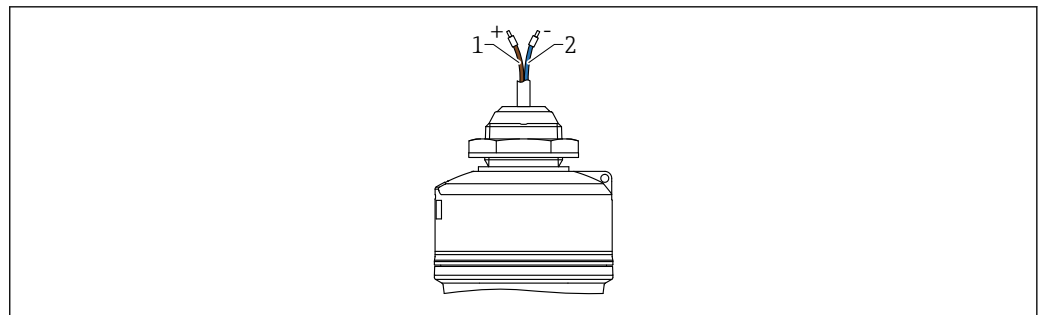


図 10 ケーブルの割当て、上面の電線口

- 1 正極、茶色線
- 2 負極、青色線

6.1.3 電源電圧

DC 電源ユニットで DC 12~30 V

i 電源ユニットは安全認証（例：PELV、SELV、クラス 2）を取得し、関連するプロトコル仕様に準拠している必要があります。

逆接、高周波数の影響、サージ電圧に対する保護回路が搭載されています。

6.1.4 消費電力

IEC/EN 61010 規格に基づく機器安全仕様を満たすには、設置時に最大電流が 500 mA に制限されていることを確認する必要があります。

6.1.5 ケーブル仕様

シールドのないケーブル、ケーブル断面積 0.5 mm²

- ISO 4892-2 準拠の紫外線抵抗性および耐候性
- 耐炎性は IEC 60332-1-2 に準拠

本機器はケーブル長 10 m (32 ft) で使用できます。

6.1.6 過電圧保護

本機器は、製品規格 IEC 61326-1 (表 2 産業環境) に適合しています。接続タイプ (DC 電源、入力ライン、出力ライン) に応じて、IEC/DIN EN 61326-1 に準拠した過渡過電圧に対するさまざまな試験水準が適用されます (IEC/DIN EN 61000-4-5 サージ) : DC 電源ラインおよび入力/出力ラインの試験水準は 1000 V (ライン - 接地間) です。

過電圧カテゴリー

本機器は、IEC 61010-1 に従って、過電圧保護カテゴリー II のネットワークで使用するためのものです。

6.2 保護等級の保証

試験は IEC 60529 および NEMA 250 に準拠 :

- IP66、NEMA Type 4X
- IP68、NEMA Type 6P (24 h、水中 1.83 m (6.00 ft))

6.3 配線状況の確認

- 機器およびケーブルは損傷していないか? (外観検査)
- 使用されるケーブルの仕様は正しいか?
- 接続されたケーブルに適度なたるみがあるか?
- ネジ込み接続が正しく取り付けられているか?
- 供給電圧が銘板に記載された仕様と一致しているか?
- 逆接がなく、端子の割当てが正しいか?
- 電源電圧が印加されている場合 : 機器の運転準備が完了しており、緑色の動作ステータス LED が点灯しているか?

7 操作オプション

7.1 操作オプションの概要

- Bluetooth® を介した操作
- DeviceCare を介した操作

7.2 操作メニューの構成と機能

操作ツール (DeviceCare、SmartBlue) からすべての操作メニューにアクセスして、機器に関するより複雑な設定を行うことができます。

ウィザードにより、さまざまなアプリケーションを容易に設定できます。ユーザーは個々の設定手順を確認しながら設定作業を進めることができます。

7.2.1 操作メニューの概要

「ガイドランス」メニュー

ガイドランスのメインメニューには、基本的な作業 (例 : 設定) を迅速に行うための機能が含まれています。このメニューは主に、ガイド付きウィザードと複数の分野に及ぶ特別な機能で構成されています。

「診断」メニュー

診断情報、設定、トラブルシューティングのサポート

「アプリケーション」メニュー

機器をアプリケーションに最適に統合するため、プロセスを細かく調整する機能

「システム」メニュー

機器管理、ユーザー管理、または安全に関するシステム設定

7.2.2 ユーザーの役割と関連するアクセス権

本機器は2つのユーザーの役割（メンテナンスおよびオペレータ）に対応しています。

- **メンテナンス**のユーザーの役割（納入時）には、読み取り/書き込みアクセス権があります。
- **オペレータ**のユーザーの役割には、読み取りアクセス権しかありません。

現在のユーザーの役割は、メインメニューに表示されます。

ユーザーの役割が**メンテナンス**の場合、機器パラメータを自由に設定できます。後からパスワードを割り当てることで、設定へのアクセスをロックできます。このパスワードはアクセスコードとして機能し、不正なアクセスから機器設定を保護します。

ブロックすると、ユーザーの役割が**メンテナンス**から**オペレータ**に変更されます。アクセスコードを再度入力すると、設定にアクセスできます。

不正なアクセスコードを入力した場合、そのユーザーには**オペレータ**のアクセス権が付与されます。

パスワードを割り当てて、ユーザーの役割を変更します。

- ▶ ナビゲーション：システム → ユーザー管理

7.3 Bluetooth® ワイヤレス技術を利用した操作

必須条件：

Endress+Hauser 製の SmartBlue アプリを搭載したスマートフォン/タブレット、DeviceCare (バージョン 1.07.07 以上) を搭載した PC、または FieldXpert SMT70/SMT77

接続範囲は最大 25 m (82 ft) です。範囲は、設置物、壁、天井などの環境条件に応じて異なる場合があります。

7.4 LED インジケータ

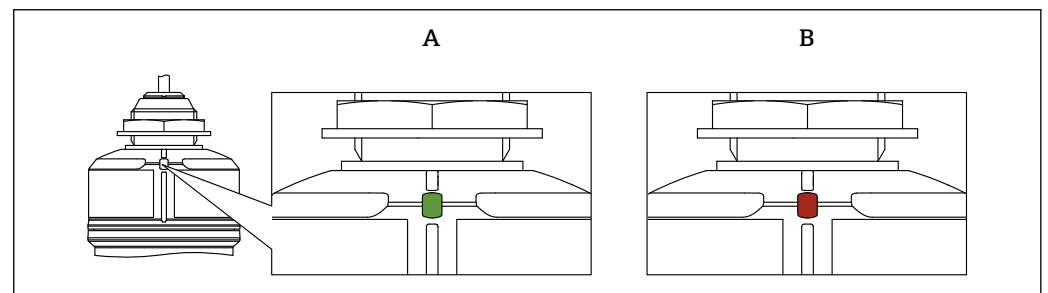


図 11 機器の LED インジケータ

- A 緑色 LED
- B 赤色 LED

機能：

- 動作ステータスを表示
 - 通常運転（緑色）
 - エラー（赤色）
- Bluetooth® 接続がアクティブな場合に表示（点滅）

7.5 操作ツールによる操作メニューへのアクセス


7.5.1 操作ツールの接続

Bluetooth を利用することで、操作ツールからアクセスすることができます。

DeviceCare


機能範囲

Endress+Hauser 製フィールド機器の接続および設定用ツール。


 詳細については、イノベーションカタログ IN01047S を参照してください。

FieldXpert SMT70、SMT77

機器設定ツール Field Xpert SMT70 タブレット PC は、危険場所（Ex Zone 2）や非危険場所でのモバイルプラントアセット管理を可能にします。フィールド機器の管理およびメンテナンスの担当者に最適な機器です。このタブレット PC で、デジタル通信インタフェースを活用すれば、Endress+Hauser および他社製のフィールド機器の管理や、作業の進捗を文書化できます。SMT70 は、機器設定に最適なツールとしてデザインされています。ドライバライブラリがプレインストールされた、タッチ操作対応の使いやすいツールにより、お使いのフィールド機器をライフサイクル全体にわたって管理できます。

 技術仕様書（TI01342S）を参照

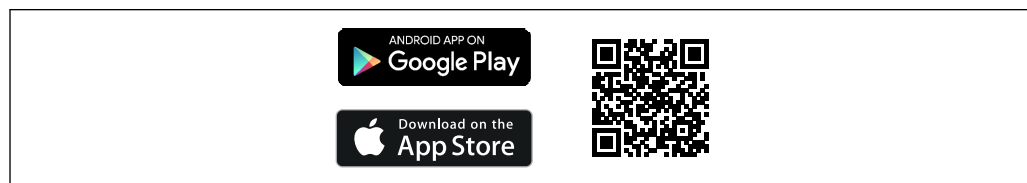
機器設定ツール Field Xpert SMT77 タブレット PC を使用すると、Ex Zone 1 に分類される危険場所でのモバイルプラントアセット管理が可能になります。

 技術仕様書（TI01418S）を参照

7.5.2 SmartBlue アプリ経由の操作

SmartBlue アプリを使用して機器の操作や設定を行うことができます。

- この機能を利用するには、モバイル機器に SmartBlue アプリをダウンロードする必要があります。
- SmartBlue アプリとモバイル機器の互換性については、**Apple App Store（iOS 機器）** または **Google Play ストア（Android 機器）** を参照してください。
- 通信とパスワードの暗号化により、権限のない第三者による不正操作を防止します。
- Bluetooth® 機能は、機器の初期設定後に無効にすることができます。



 12 無料の Endress+Hauser SmartBlue アプリの QR コード

A0033202

ダウンロードおよびインストール：

1. QRコードをスキャンするか、または Apple App Store (iOS) /Google Play ストア (Android) の検索フィールドに **SmartBlue** と入力します。
2. SmartBlue アプリをインストールして、起動します。
3. Android 機器の場合：位置追跡 (GPS) を有効にします (iOS 機器の場合は必要ありません)。
4. 表示される機器リストから受信可能な機器を選択します。

ログイン：

1. ユーザー名を入力します：admin
2. 初期パスワードを入力します：機器のシリアル番号
3. 初回のログイン後にパスワードを変更します。

パスワードおよびリセットコードに関する情報

IEC 62443-4-1「セキュアな製品開発ライフサイクル管理」の要件を満たす機器 (ProtectBlue 対応) について：

- ユーザーが設定したパスワードを紛失した場合：取扱説明書のユーザー管理に関する項目およびリセットボタンを参照してください。
- 関連するセキュリティマニュアル (SD) を参照してください。

ProtectBlue 非対応のその他の機器について：

- ユーザーが設定したパスワードを紛失した場合、リセットコードを使用してアクセスを復元できます。リセットコードは、機器のシリアル番号の逆順です。リセットコードを入力すると、元のパスワードが再び有効になります。
- パスワードに加えて、リセットコードも変更できます。
- ユーザーが設定したリセットコードを紛失した場合、SmartBlue アプリ経由でパスワードをリセットすることはできません。その場合は、弊社サービスにお問い合わせください。

8 設定

8.1 準備

警告

電流出力の設定により、安全に関係する状態 (例：製品のオーバーフロー) が発生する可能性があります。

- ▶ 電流出力の設定を確認します。

8.2 設置状況の確認および機能チェック

測定点を設定する前に、設置状況および配線状況を確認してください。

 設置状況の確認

 配線状況の確認

8.3 SmartBlue アプリを使用した設定

8.3.1 SmartBlue アプリ

1. QRコードをスキャンするか、または App Store の検索フィールドに「SmartBlue」と入力します。

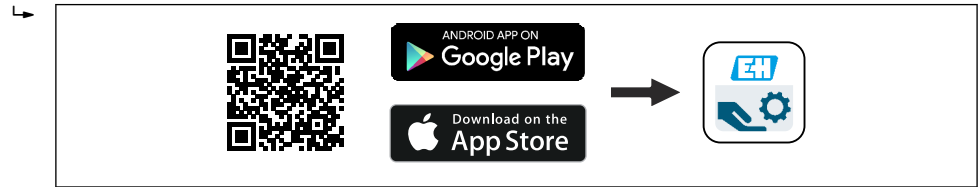


図 13 ダウンロードリンク

2. SmartBlue を起動します。
 3. 表示されたライブラリから機器を選択します。
 4. 以下のログインデータを入力します。
 - ↳ ユーザー名：admin
 - パスワード：機器のシリアル番号
 5. 詳細については、アイコンをタップします。
- i** 初回のログイン後にパスワードを変更します。

8.4 「設定」ウィザードに関する注意事項

設定 ウィザードを使用すると、ガイド付きの容易な設定を実行することが可能です。

1. **設定** ウィザードが開始したら、各パラメータに適切な値を入力するか、または適切な項目を選択します。これらの値は機器に直接書き込まれます。
2. 「Next (次へ)」をクリックして次のページに移動します。
3. すべてのページの入力完了したら、「End (終了)」をクリックして**設定** ウィザードを終了します。

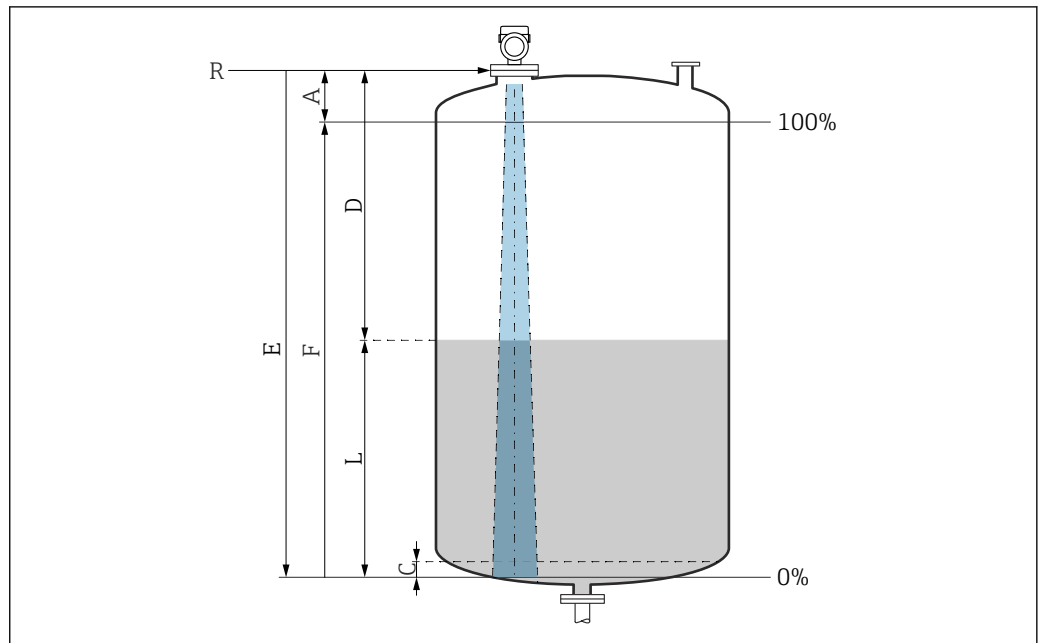
i すべての必要なパラメータを設定する前に**設定** ウィザードをキャンセルした場合、機器が未設定の状態になる可能性があります。この場合、機器を初期設定にリセットすることをお勧めします。

8.5 機器の設定

i 設定ウィザードを使用した設定が推奨されています。

📖 「SmartBlue アプリを使用した設定」セクションを参照してください。

8.5.1 液体用レベル計



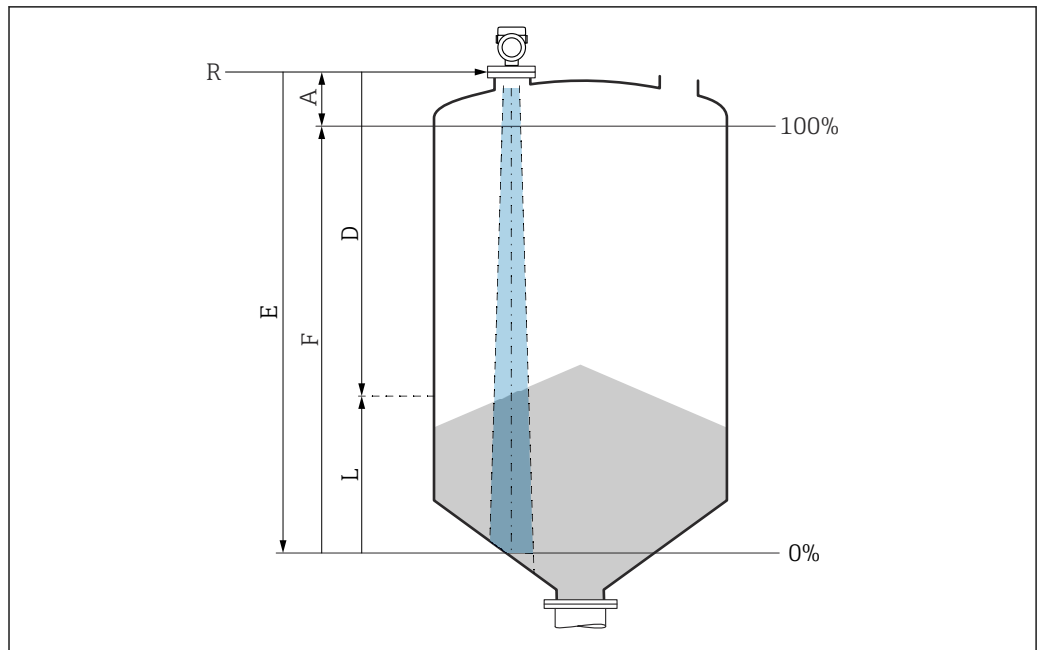
A0016933

図 14 液体のレベル測定用パラメータの設定

- R 測定基準点
- A アンテナサイズ + 10 mm (0.4 in)
- C 50~80 mm (1.97~3.15 in) ; 測定物 $\epsilon_r < 2$
- D 距離
- L レベル
- E 「空校正」パラメータ (=0%)
- F 「満量校正」パラメータ (=100%)

測定物の比誘電率が低い場合 ($\epsilon_r < 2$)、液面のレベルが非常に低いときに (レベル C 未満)、測定物を透過してタンク底部をとらえてしまうことがあります。この場合、この範囲において測定精度の低下が予想されます。このようなアプリケーションにおいて、精度の低下を許容できない場合は、タンク底部から上方に距離 C の間隔を空けてゼロ点を設定する必要があります (図を参照)。

8.5.2 粉体用レベル計



A0016934

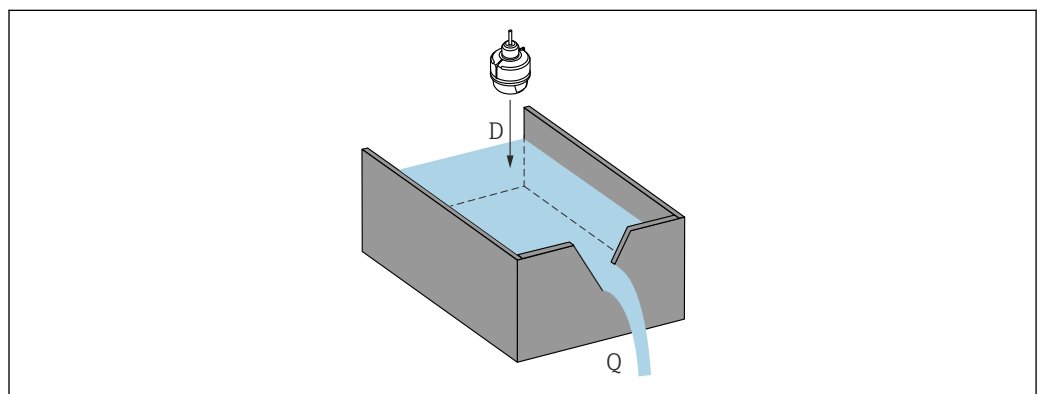
図 15 粉体のレベル測定用パラメータの設定

- R 測定基準点
- A アンテナサイズ + 10 mm (0.4 in)
- D 距離
- L レベル
- E 「空校正」パラメータ (=0%)
- F 「満量校正」パラメータ (=100%)

8.5.3 操作ソフトウェアを介した流量測定の設定

流量計の設置条件

- 流量測定のためには、水路または堰が必要です。
- 水路または堰の中央にセンサを配置します。
- センサが水面に対して垂直になるように位置合わせします。
- 日除けカバーを使用して、機器を直射日光や雨から保護します。



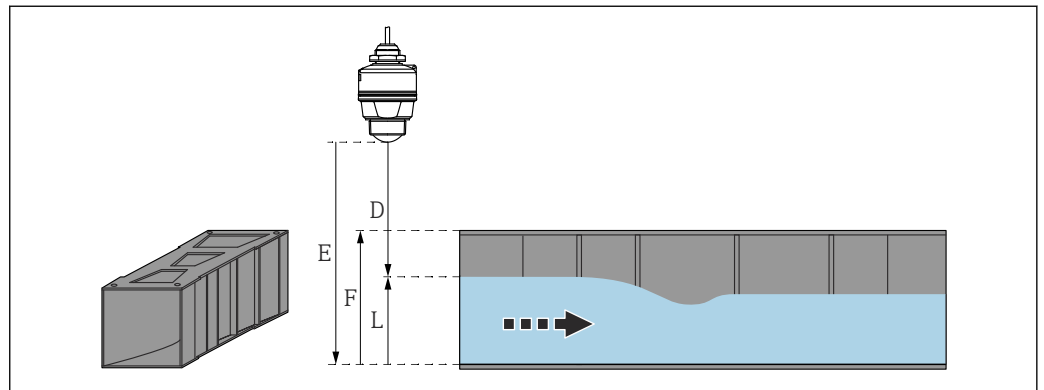
A0055823

図 16 液体の流量測定用パラメータの設定

- D 距離
- Q 測定する堰や水路の流量 (レベルからリニアライゼーションを使用して計算)

流量測定の設定

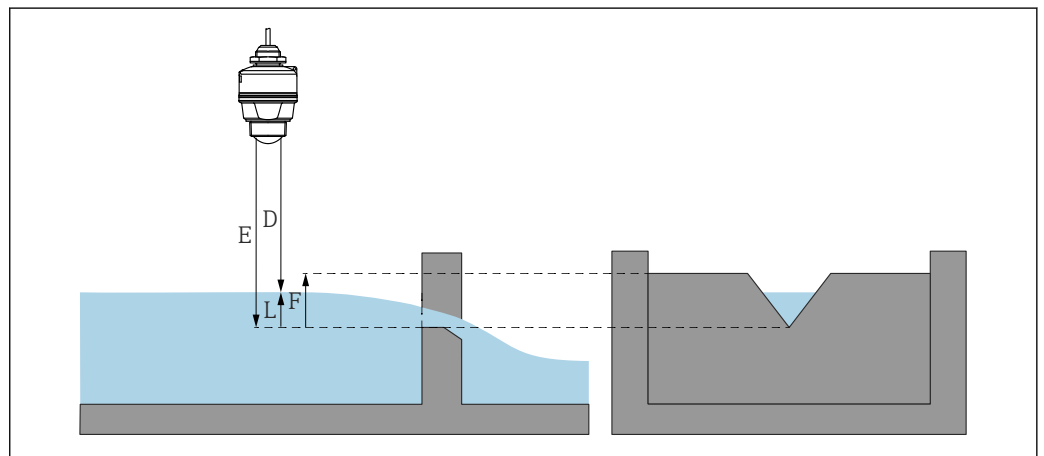
i リニアライゼーションテーブルを設定する場合は、値ペアを昇順に入力する必要があります。



A0055824

☞ 17 例：カーファギーベンチュリフリューム

- E 「空校正」パラメータ (=ゼロ点)
- F 「満量校正」パラメータ (=最高レベル)
- D 距離
- L レベル



A0055825

☞ 18 例：三角堰

- E 「空校正」パラメータ (=ゼロ点)
- F 「満量校正」パラメータ (=最高レベル)
- D 距離
- L レベル

i 標準計算式を使用して流量測定を設定した場合、以降の空/満量校正の補正により、不正確な測定値が生成される可能性があります。

この場合、設定をやり直す必要があります。

8.6 「周波数モード」パラメータの設定


レーダー信号に関する国または地域固有の設定は、**周波数モード**パラメータで行います。

i 設定の開始時に、適切な操作ツールを使用して、操作メニューで**周波数モード**パラメータを設定する必要があります。

アプリケーション → センサ → 高度な設定 → 周波数モード

動作周波数 80 GHz :

- **モード 2** オプション: ヨーロッパ、米国、オーストラリア、ニュージーランド、カナダ、ブラジル、日本、韓国、台湾、タイ、メキシコ
- **モード 3** オプション: ロシア、カザフスタン
- **モード 4** オプション: 未使用
- **モード 5** オプション: インド、マレーシア、南アフリカ、インドネシア

 機器の計量特性は、設定したモードに応じて異なる場合があります。ユーザーへの納入時には、規定の計量特性が機器に設定されています (**モード 2** オプション)。

8.7 「シミュレーション」サブメニュー

プロセス変数と診断イベントは、**シミュレーション** サブメニューを使用してシミュレーションすることが可能です。

ナビゲーション: 診断 → シミュレーション

スイッチ出力または電流出力をシミュレーションする場合、機器からシミュレーション中に警告メッセージが出力されます。

8.8 不正アクセスからの設定の保護

8.8.1 ソフトウェアのロック/ロック解除

DeviceCare/SmartBlue アプリでのパスワードによるロック

パスワードを割り当てることで、機器のパラメータ設定へのアクセスをロックできます。機器納入時には、ユーザーの役割は**メンテナンス** オプションに設定されています。ユーザーの役割が**メンテナンス** オプションの場合、機器の機能をすべて自由に設定できます。後からパスワードを割り当てることで、設定へのアクセスをロックできます。ロックすると、**メンテナンス** オプションが**オペレータ** オプションに切り替わります。パスワードを入力すると、設定にアクセスできます。

パスワードは以下で定義します。

システム メニュー **ユーザー管理** サブメニュー

ユーザーの役割を**メンテナンス** オプションから**オペレータ** オプションに変更するには、以下の項目に移動します。

システム → ユーザー管理

DeviceCare/SmartBlue アプリによるロックの無効化


パスワードの入力後、パスワードを使用して**オペレータ** オプションとして機器のパラメータを設定できます。この場合、ユーザーの役割は**メンテナンス** オプションに変更されます。

必要に応じて、**ユーザー管理** でパスワードを削除することもできます: システム → ユーザー管理

9 操作

9.1 機器ロック状態の読み取り

9.1.1 操作ツール

 操作ツール (DeviceCare/FieldXpert/SmartBlue アプリ)

ナビゲーション: システム → 機器管理 → ロック状態

9.2 測定値の読み取り

測定値 サブメニューを使用すると、すべての測定値を読み取ることができます。

ナビゲーション: アプリケーション メニュー → **測定値** サブメニュー

9.3 プロセス条件への機器の適合

これには以下のメニューを使用できます。

- 基本設定: **ガイダンス** メニュー
- 高度な設定:
 - **診断** メニュー
 - **アプリケーション** メニュー
 - **システム** メニュー

 詳細については、関連資料「機能説明書」を参照してください。

10 診断およびトラブルシューティング

10.1 一般トラブルシューティング

10.1.1 一般的なエラー

機器が起動しない

- 考えられる原因: 電源電圧が銘板に記載された電圧と異なる
対処法: 正しい電圧を印加する
- 考えられる原因: 電源電圧の極性が正しくない
対処法: 極性を正す
- 考えられる原因: 負荷抵抗が高すぎる
対処法: 最小端子電圧に達するよう、供給電圧を上げる

10.1.2 エラー - Bluetooth® を使用した SmartBlue 操作

ライブラリストに機器が表示されない

- 考えられる原因: Bluetooth 信号の到達範囲外になっている
対処法: フィールド機器とスマートフォン/タブレット端末の距離を詰める
最大接続範囲: 25 m (82 ft)
相互に視認可能な操作可能範囲 (半径): 10 m (33 ft)
- 考えられる原因: Android 機器の位置情報が無効になっているか、SmartBlue アプリのアクセスが許可されていない
対処法: Android 機器の位置情報サービスを有効にして、SmartBlue アプリからのアクセスを許可する

機器がライブラリに表示されるが、接続が確立されない

- 考えられる原因：機器がすでに Bluetooth を使用して別のスマートフォン/タブレット端末と接続されている
ポイント・トゥー・ポイント接続が許可されるのは1つのみです。
対処法：機器からスマートフォン/タブレット端末の接続を解除する
- 考えられる原因：ユーザー名やパスワードが正しくない
対処法：標準のユーザー名「admin」を使用する。パスワードは、機器の銘板に表示されているシリアル番号を使用する（ユーザーが事前にパスワードを変更していない場合のみ有効）
パスワードを忘れた場合は、当社サービス (www.addresses.endress.com) にお問い合わせください。

SmartBlue を使用して接続できない

- 考えられる原因：不正なパスワードが入力されている
対処法：大文字/小文字に注意して、正しいパスワードを入力する
- 考えられる原因：パスワードを忘れた
パスワードを忘れた場合は、当社サービス (www.addresses.endress.com) にお問い合わせください。

SmartBlue を使用してログインできない

- 考えられる原因：機器が初めて使用される
対処法：大文字/小文字に注意して、ユーザー名「admin」およびパスワード（機器のシリアル番号）を入力する
- 考えられる原因：電流および電圧が正しくない
対処法：供給電圧を上げる

SmartBlue を介して機器を操作できない

- 考えられる原因：不正なパスワードが入力されている
対処法：大文字/小文字に注意して、正しいパスワードを入力する
- 考えられる原因：パスワードを忘れた
パスワードを忘れた場合は、当社サービス (www.addresses.endress.com) にお問い合わせください。
- 考えられる原因：オペレータ オプションにアクセス権がない
対処法：メンテナンス オプションに変更する

10.1.3 対処法

エラーメッセージが表示された場合の対処法については、📖「診断リスト」セクションを参照してください。

この対処法でエラーが解決しない場合は、弊社営業所もしくは販売代理店にお問い合わせください。

10.1.4 追加テスト

エラーの明確な原因を特定できない場合、または問題の原因が機器とアプリケーションの両方にある場合は、以下の追加テストを実行してください。

1. デジタル値を確認します。
2. 関連する機器が正常に機能していることを確認します。デジタル値が予想される値に対応していない場合は、機器を交換します。
3. シミュレーションをオンにして、電流出力を確認します。電流出力がシミュレーションの値に対応していない場合は、機器を交換します。
4. 機器を工場設定にリセットします。

10.1.5 停電発生時の機器の動作

予期しない停電が発生した場合でも、動的データは永続的に保存されます (NAMUR NE 032 に準拠)。

10.1.6 エラー発生時の電流出力の動作

エラー発生時の電流出力の動作は、**電流出力 故障動作** パラメータで設定します。

パラメータ概要（簡単な説明付き）

パラメータ	説明	選択/ユーザー入力
電流出力 故障動作	エラー発生時に出力する電流を設定します。 最小：<3.6 mA 最大：>21.5 mA 注意：アラーム電流のハードウェア DIP スイッチ（利用可能な場合）は、ソフトウェア設定よりも優先されます。	<ul style="list-style-type: none"> ■ 最少 ■ 最大
故障時の電流値	アラーム状態の電流出力値を設定	21.5～23 mA

10.2 LED インジケータに表示される診断情報

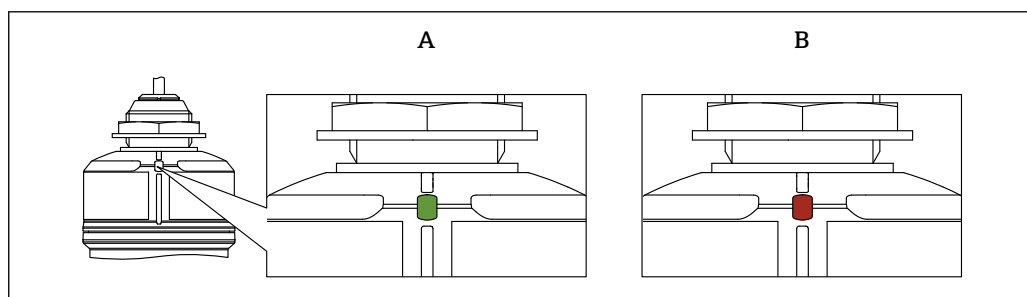


図 19 機器の LED インジケータ

- 動作ステータス LED が緑色で点灯し続ける：すべて OK
- 動作ステータス LED が赤色で点灯し続ける：診断タイプ「アラーム」がアクティブ
- Bluetooth 接続時：機能の実行中は動作ステータス LED が点滅
LED の点灯色に関係なく、LED は点滅

10.3 操作ツール上の診断イベント

機器で診断イベントが発生した場合、操作ツールのステータスエリア左上に、ステータス信号が、対応するイベントレベルのシンボルとともに表示されます (NAMUR NE 107 に準拠)。

- 故障 (F)
- 機能チェック (C)
- 仕様範囲外 (S)
- メンテナンスが必要 (M)

ステータス信号をクリックすると、ステータス信号の詳細情報が表示されます。

診断イベントと対処法は、**診断リスト** サブメニューから印刷することができます。

10.4 診断情報の適合

イベントレベルを設定できます。

ナビゲーション：診断 → 診断設定 → 設定

10.5 未解決の診断メッセージ

未解決の診断メッセージが、**現在の診断メッセージ** パラメータに表示されます。


ナビゲーション：診断 → 現在の診断メッセージ

10.6 診断リスト

現在未解決のすべての診断メッセージが、**診断リスト** サブメニューに表示されます。

ナビゲーション：診断 → 診断リスト

10.6.1 診断イベントのリスト

 診断番号 168、203、204、242、252、420、421、806、846、847、848、952 が、本機器で発生することはありません。

一般的なソフトウェア修正には、適用できないものがあります (例：電子モジュールは交換不可)。この場合は、機器を交換する必要があります。フラッシュすることはできません。

診断番号	ショートテキスト	修理	ステータス信号 [工場出荷時]	診断動作 [工場出荷時]
センサの診断				
062	センサの接続不良	センサ接続を確認してください	F	Alarm
151	センサ基板故障	1. 機器を再起動して下さい。 2. 弊社サービスへ連絡して下さい。	F	Alarm
168	付着を検知しました	プロセスの状態をチェックして下さい。	M	Warning ¹⁾
電子部の診断				
203	HART 機器不調	機器固有の診断を確認してください。	S	Warning
204	HART 電子部故障	機器固有の診断を確認してください。	F	Alarm
242	ファームウェア互換性なし	1. ソフトウェアをチェックして下さい。 2. メイン電子モジュールのフラッシュまたは交換をして下さい。	F	Alarm
252	モジュールの互換性なし	1. 正しい電子モジュールが使われているか確認する 2. 電子モジュールを交換する	F	Alarm
270	メイン基板の故障	メイン電子機器またはデバイスを交換する。	F	Alarm
272	メイン基板の不具合	1. 機器を再起動して下さい。 2. 弊社サービスへ連絡して下さい。	F	Alarm
273	メイン基板の故障	メイン電子機器またはデバイスを交換する。	F	Alarm
282	保存データが不整合	機器を再起動	F	Alarm
283	メモリ内容が不整合	1. 機器を再起動して下さい。 2. 弊社サービスへ連絡して下さい。	F	Alarm
287	メモリ内容が不整合	1. 機器を再起動して下さい。 2. 弊社サービスへ連絡して下さい。	M	Warning
388	電子部と HistoROM の故障	1. 機器を再起動してください。 2. エレクトロニックインサートと HistoROM を交換してください。 3. サービスに連絡してください。	F	Alarm
設定の診断				
410	データ転送エラー	1. データ転送を再実行して下さい。 2. 接続をチェックして下さい。	F	Alarm
412	ダウンロード処理中	ダウンロード中です。しばらくお待ち下さい。	C	Warning

診断番号	ショートテキスト	修理	ステータス信号 [工場出荷時]	診断動作 [工場出荷時]
420	HART 機器の設定ロック	機器のロック設定を確認してください。	S	Warning
421	HART ループ電流固定	マルチドロップモードもしくは電流シミュレーションを確認してください。	S	Warning
430	設定異常	1. 設定を確認します 2. 設定を調整します	F	Alarm
431	トリムが必要	調整の実行	C	Warning
435	リニアライゼーションが不完全	リニアライゼーションテーブルをチェックして下さい。	F	Alarm
437	設定の互換性なし	1. ファームウェアをアップデートする 2. 工場リセットを実行する	F	Alarm
438	データセットの不一致	1. データセットファイルを確認してください。 2. 機器の変数を確認してください。 3. 新しい機器の設定をダウンロードしてください。	M	Warning
441	電流出力 1 飽和	1. プロセスの状態をチェックして下さい。 2. 電流出力の設定をチェックして下さい。	S	Warning
452	検出された計算誤差	1. 機器設定のチェック 2. 新規設定のアップロード/ダウンロード	F	Alarm
484	フェールセーフモードのシミュレーション実行中	シミュレータの無効化	C	Alarm
485	測定値のシミュレーション	シミュレータの無効化	C	Warning
491	電流出力のシミュレーション実行中	シミュレータの無効化	C	Warning
495	診断イベントのシミュレーションを実行中	シミュレータの無効化	S	Warning
538	センサユニットのパラメータ設定が無効	1. センサの設定を確認してください 2. 機器の設定を確認してください	F	Alarm
585	シミュレーション距離	シミュレータの無効化	C	Warning
586	マップ記録	マッピング記録中 お待ち下さい	C	Warning
プロセスの診断				
801	供給電圧不足	供給電圧が低すぎます。電圧を上げてください。	F	Alarm
802	供給電圧過多	供給電圧を下げてください	S	Warning
805	ループ電流エラー	1. 配線を確認してください 2. 電子機器または装置の交換	F	Alarm
806	ループ診断	1. パッシブ I/O の場合のみ：電流ループの供給電圧を確認します。 2. 配線および接続を確認します。	M	Warning ¹⁾
807	20 mA での電圧不足によるベースラインなし	供給電圧が低すぎます。電圧を上げてください。	M	Warning
825	電子機器の温度が範囲外	1. 周囲温度をチェックして下さい。 2. プロセス温度をチェックして下さい。	S	Warning
826	センサ温度が仕様範囲外	1. 周囲温度をチェックして下さい。 2. プロセス温度をチェックして下さい。	S	Warning
843	プロセスの値が制限値以上	1. プロセス値を小さくする。 2. アプリケーションを確認する。 3. センサを確認する。	F	Alarm

診断番号	ショートテキスト	修理	ステータス信号 [工場出荷時]	診断動作 [工場出荷時]
844	測定値が仕様範囲外	1. プロセス値を確認 2. アプリケーションを確認 3. センサーを確認	S	Warning ¹⁾
846	HART1 次変数以外がリミット外	機器固有の診断を確認してください。	S	Warning
847	HART1 次変数リミット外	機器固有の診断を確認してください。	S	Warning
848	HART 機器変数の警告	機器固有の診断を確認してください。	S	Warning
941	エコロスト	1. パラメータ DC 値のチェックして下さい	S	Warning ¹⁾
942	安全距離内	1. レベルをチェックして下さい 2. 安全距離のチェックして下さい	S	Warning ¹⁾
952	泡を検知しました	プロセスの状態をチェックして下さい。	S	Warning ¹⁾
968	レベル制限	1. レベルのチェックして下さい。 2. 制限パラメータのチェックして下さい。	S	Warning

1) 診断動作を変更できます。

10.7 イベントログブック

10.7.1 イベント履歴

「イベントログブック」サブメニューには、発生したイベントメッセージの概要が時系列で表示されます¹⁾。

ナビゲーション：診断 → イベントログブック

最大 100 件のイベントメッセージを時系列に表示できます。

イベント履歴には、次の入力項目が含まれます。

- 診断イベント
- 情報イベント

各イベントの発生時間に加えて、そのイベントの発生または終了を示すシンボルも割り当てられます。

- 診断イベント
 - ⊕：イベントの発生
 - ⊖：イベントの終了
- 情報イベント
 - ⊕：イベントの発生

10.7.2 イベントログブックのフィルタ処理

フィルタを使用して、イベントログブックサブメニューに表示するイベントメッセージのカテゴリを指定できます。

ナビゲーション：診断 → イベントログブック

1) 機器を FieldCare から操作する場合は、FieldCare の「イベントリスト」機能を使用してイベントログブックを表示できます。

フィルタカテゴリー

- すべて
- 故障 (F)
- 機能チェック (C)
- 仕様範囲外 (S)
- 要メンテナンス (M)
- 情報

10.7.3 情報イベントの概要


情報番号	情報名
I1000	----- (装置 OK)
I1079	センサが交換されました。
I1089	電源オン
I1090	設定のリセット
I1091	設定変更済
I11074	機器の検証がアクティブ
I1110	書き込み禁止スイッチ変更
I11104	ループ診断
I1151	履歴のリセット
I1154	最小/最大端子電圧のリセット
I1155	電子部内温度のリセット
I1157	メモリエラー イベントリスト
I1256	表示: アクセスステータス変更
I1264	安全機能が中断されました
I1335	ファームウェアの変更
I1397	フィールドバス: アクセスステータス変更
I1398	CDI: アクセスステータス変更
I1440	メイン電子モジュールが交換されました
I1444	機器の検証パス
I1445	機器の検証のフェール
I1461	フェール: センサの検証
I1512	ダウンロードを開始しました
I1513	ダウンロード終了
I1514	アップロード開始
I1515	アップロード完了
I1551	割り当てエラーの修正
I1552	フェール: メイン電子モジュール検証
I1554	安全手順の開始
I1555	安全手順が確認されました
I1556	安全モードオフ
I1956	リセット

10.8 機器のリセット

10.8.1 デジタル通信によるリセット

機器は、**機器リセット** パラメータを使用してリセットできます。

ナビゲーション：システム → 機器管理

 工場で実施されたユーザー固有の設定は、リセットによる影響を受けません (ユーザー固有の設定はそのまま残ります)。

10.8.2 操作ツールによるパスワードのリセット

現在の「メンテナンス」パスワードをリセットするコードを入力します。

コードは現地サポートから提供されます。

ナビゲーション：システム → ユーザー管理 → パスワードリセット → パスワードリセット

 詳細については、関連資料「機能説明書」を参照してください。

10.9 機器情報

すべての機器情報は、**情報** サブメニューで確認できます。

ナビゲーション：システム → 情報

 詳細については、関連資料「機能説明書」を参照してください。

11 メンテナンス


特別なメンテナンスは不要です。

11.1 外部の洗浄

洗浄に関する注意事項

- 機器の表面およびシール部が腐食しない洗浄剤を使用する必要があります。
- 機器の保護等級に従ってください。

11.2 シール

 機器のプロセス接続部に配置されたプロセスシールは、定期的に交換する必要があります。交換間隔は、洗浄サイクルの頻度、洗浄温度、および流体温度に左右されます。

12 修理

12.1 一般情報

12.1.1 修理コンセプト

Endress+Hauser の修理コンセプトでは、機器の交換によってのみ修理が可能となるように考えられています。

12.1.2 機器の交換

機器を交換した後、以前に保存したパラメータを新しく設置した機器にコピーできます。


機器全体の交換後、通信インタフェースを介して機器にパラメータを再度ダウンロードすることができます。「DeviceCare」ソフトウェアを使用して、事前にデータを PC または SmartBlue アプリにアップロードしておく必要があります。

12.2 返却

機器の安全な返却要件は、機器の種類と各国の法によって異なります。

1. 詳細については、ウェブページを参照してください：<https://www.endress.com>
2. 機器を返却する場合、機器が衝撃や外部の影響から確実に保護されるように梱包してください。納入時の梱包材を使用すると、最適な保護効果が得られます。

12.3 廃棄

 電子・電気機器廃棄物 (WEEE) に関する指令 2012/19/EU により必要とされる場合、分別されていない一般廃棄物として処理する WEEE を最小限に抑えるため、製品には絵文字シンボルが付いています。このマークが付いている製品は、分別しない一般ゴミとしては廃棄しないでください。代わりに、適切な条件下で廃棄するために製造者へご返送ください。

13 アクセサリ

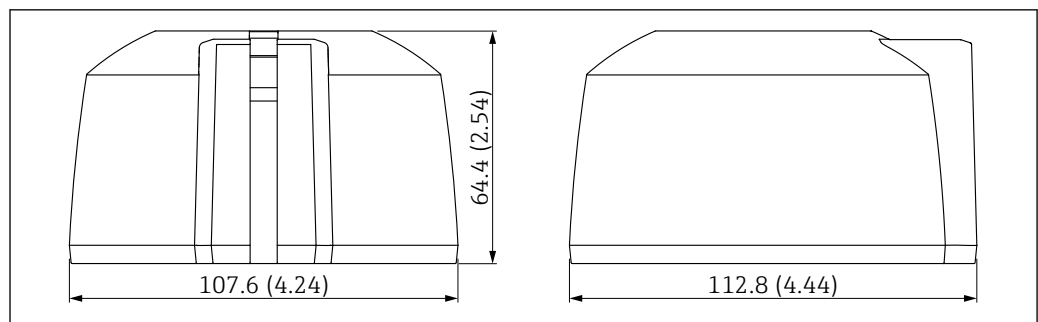
現在お使いの製品に使用可能なアクセサリについては、www.endress.com から製品コンフィギュレータを使用してお選びいただけます。

1. フィルタおよび検索フィールドを使用して製品を選択します。
2. 製品ページを開きます。
3. **Spare parts & Accessories** を選択します。

i アクセサリは、「同梱アクセサリ」の製品構成を使用して一部を注文できます。

13.1 日除けカバー、上面の電線口付き機器用

i センサは完全にはカバーされません。



A0055295

図 20 日除けカバー G1/NPT1 の寸法、上面の電線口。測定単位 mm (in)

材質

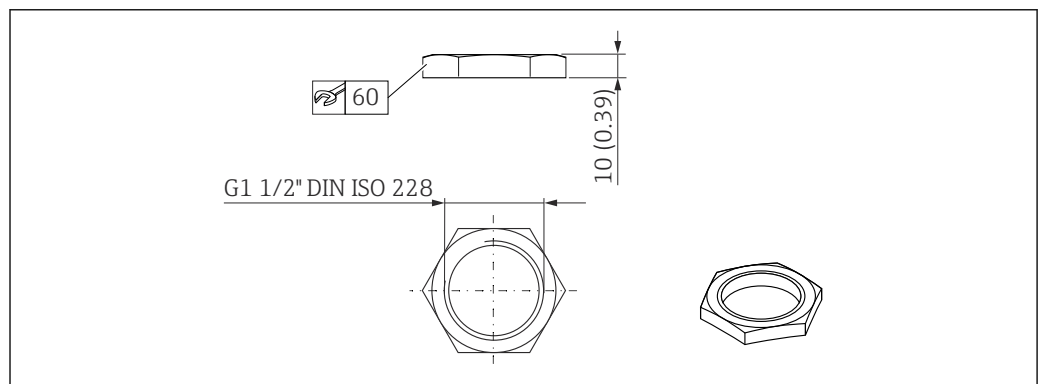
PBT/PC

オーダーコード

71662413

13.2 固定ナット G 1½"

G 1½" および MNPT 1½" プロセス接続付き機器に適合します。



A0028849

図 21 固定ナットの寸法。測定単位 mm (in)

材質

PC

オーダーコード

52014146

13.3 固定ナット G 2"

G 2" および MNPT 2" アンテナ終端プロセス接続付き機器に適合します。

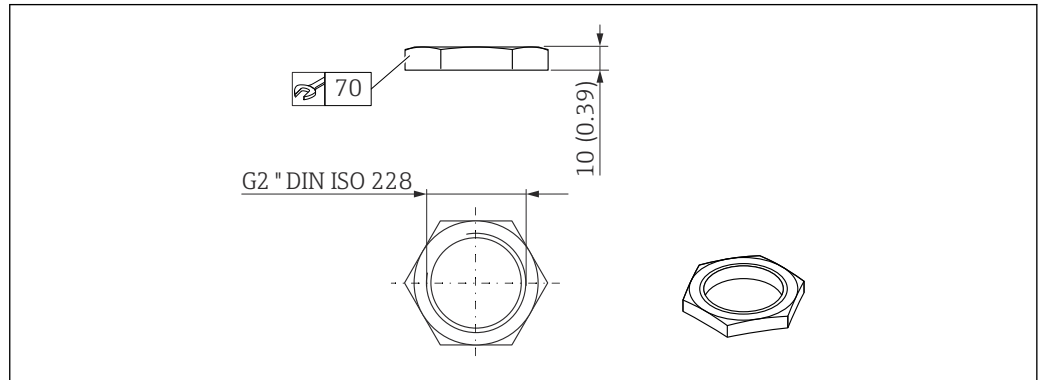


図 22 固定ナットの寸法。測定単位 mm (in)


材質

PC

オーダーコード

52000598

13.4 UNI アダプタ G 1½" > G 2"

 温度範囲 -40~45 °C (-40~113 °F)

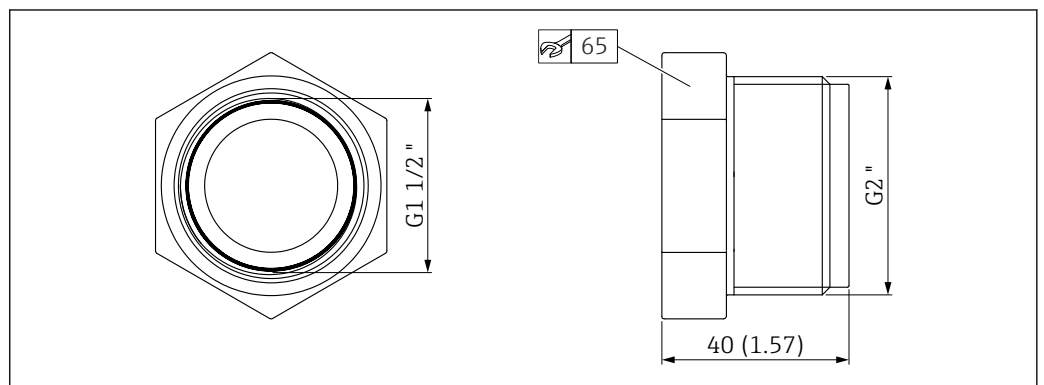


図 23 UNI アダプタの寸法


材質

PVC

オーダーコード

71662415

13.5 UNI アダプタ MNPT 1½" > MNPT 2"

 温度範囲 -40~65 °C (-40~150 °F)

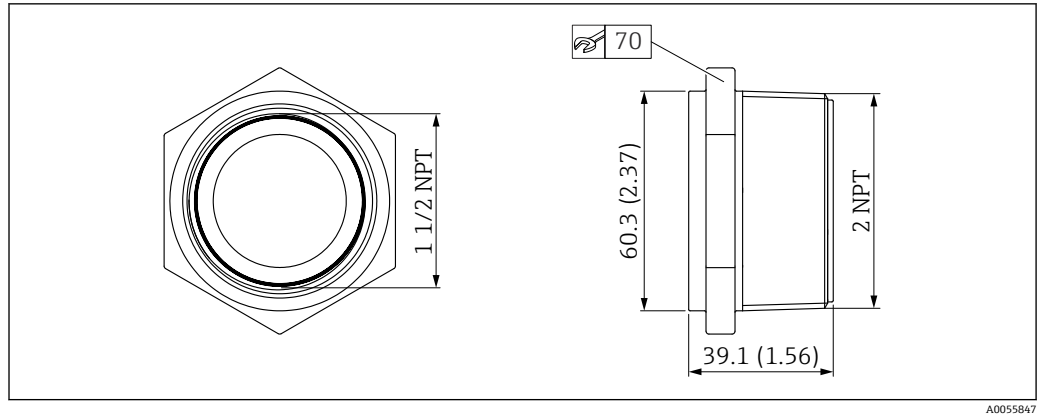


図 24 UNI アダプタの寸法

材質
PP

オーダーコード
71668921

13.6 溢れ防止チューブ 40 mm (1.5 in)

40 mm (1.5 in) アンテナおよび G 1½" アンテナ終端ネジ込みプロセス接続付き機器での使用に適しています。

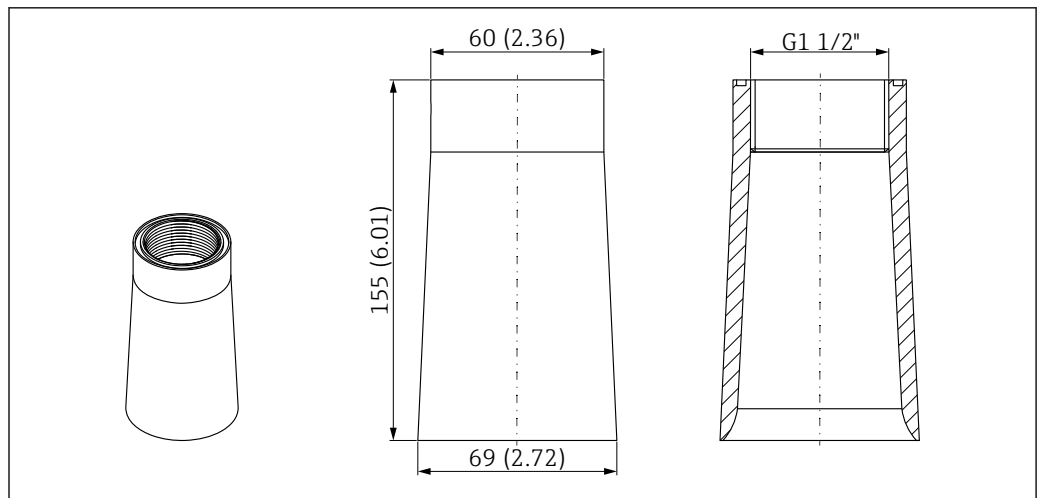


図 25 溢れ防止チューブ 40 mm (1.5 in) の寸法。測定単位 mm (in)

材質
PP

オーダーコード
71091216

13.7 取付ブラケット、調整可能、壁面/ロープ/天井取付け用、75 mm

この取付ブラケットは、壁面/ロープ/天井取付けに使用できます。

以下の2つのタイプから選択できます。

- 電線口がプロセス接続 G 1"/NPT 1"
- アンテナ終端のプロセス接続 G 1½"/NPT 1½"

13.7.1 電線口がプロセス接続 G 1"/NPT 1"

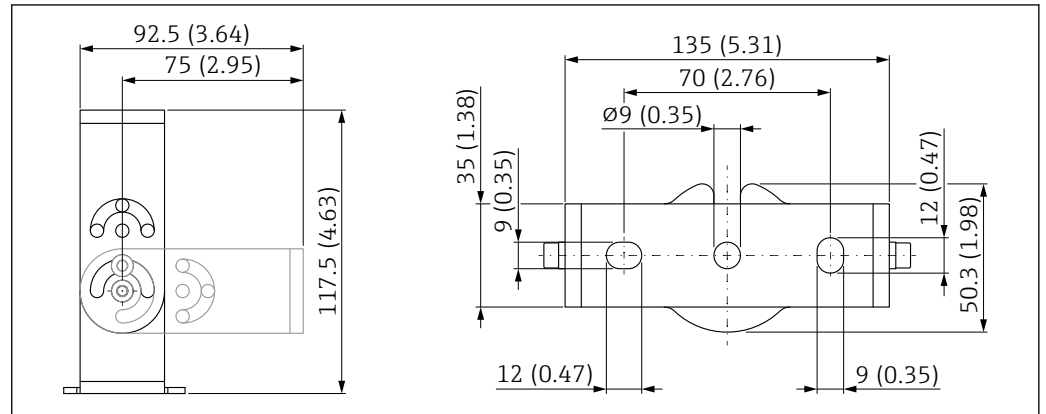


図 26 取付ブラケットの寸法。測定単位 mm (in)

構成内容：

- 1×取付ブラケット、SUS 316L 相当 (1.4404)
- 1×アングル金具、SUS 316L 相当 (1.4404)
- 3×ネジ、A4
- 3×固定プレート、A4

オーダー番号 (G 1"/NPT 1")

71325079

13.7.2 アンテナ終端のプロセス接続 G 1½"/NPT 1½"

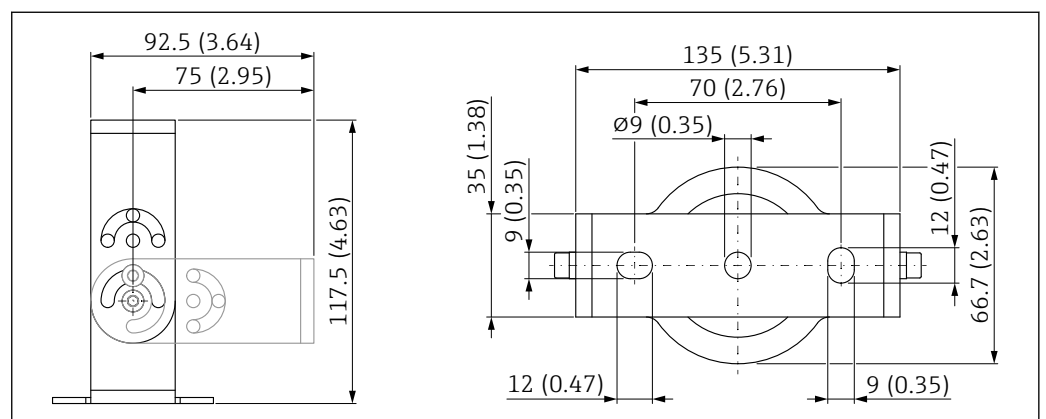


図 27 取付ブラケットの寸法。測定単位 mm (in)

構成内容：

- 1×取付ブラケット、SUS 316L 相当 (1.4404)
- 1×アングル金具、SUS 316L 相当 (1.4404)
- 3×ネジ、A4
- 3×固定プレート、A4
- 1×固定ナット G 1½"

オーダー番号 (G 1½"/NPT 1½")

71662419

13.8 取付ブラケット、調整可能、壁面取付け用、200 mm

この取付ブラケットは、壁面取付けに使用できます。

以下の2つのタイプから選択できます。

- 電線口がプロセス接続 G 1"/NPT 1"
- アンテナ終端のプロセス接続 G 1½"/NPT 1½"

13.8.1 電線口がプロセス接続 G 1"/NPT 1"

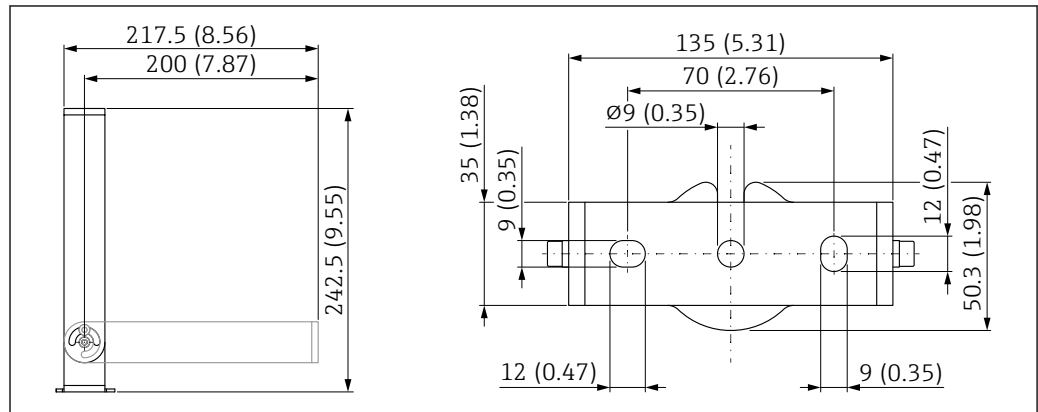


図 28 取付ブラケットの寸法。測定単位 mm (in)

構成内容：

- 1×取付ブラケット、SUS 316L 相当 (1.4404)
- 1×アングル金具、SUS 316L 相当 (1.4404)
- 3×ネジ、A4
- 3×固定プレート、A4

オーダー番号 (G 1"/NPT 1")

71662421

13.8.2 アンテナ終端のプロセス接続 G 1½"/NPT 1½"

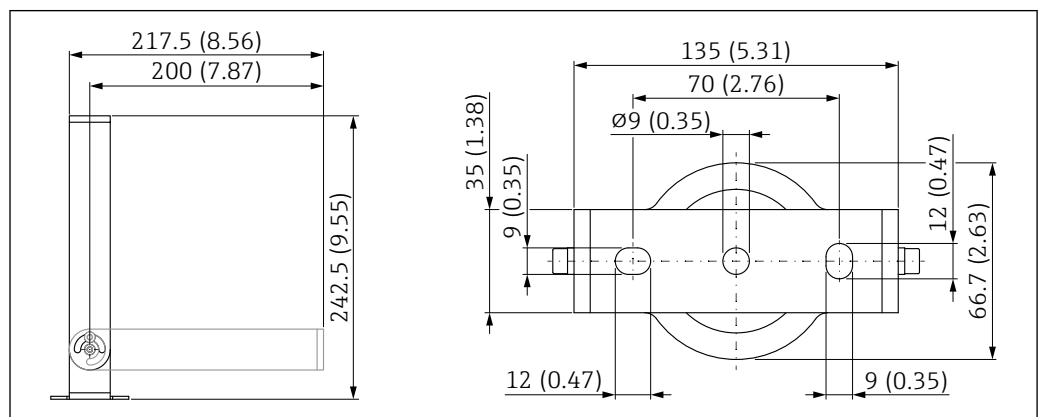


図 29 取付ブラケットの寸法。測定単位 mm (in)

構成内容：

- 1×取付ブラケット、SUS 316L 相当 (1.4404)
- 1×アングル金具、SUS 316L 相当 (1.4404)
- 3×ネジ、A4
- 3×固定プレート、A4
- 1×固定ナット G 1½"

オーダー番号 (G 1½"/NPT 1½")
71662423

13.9 壁取付け用のアングル金具

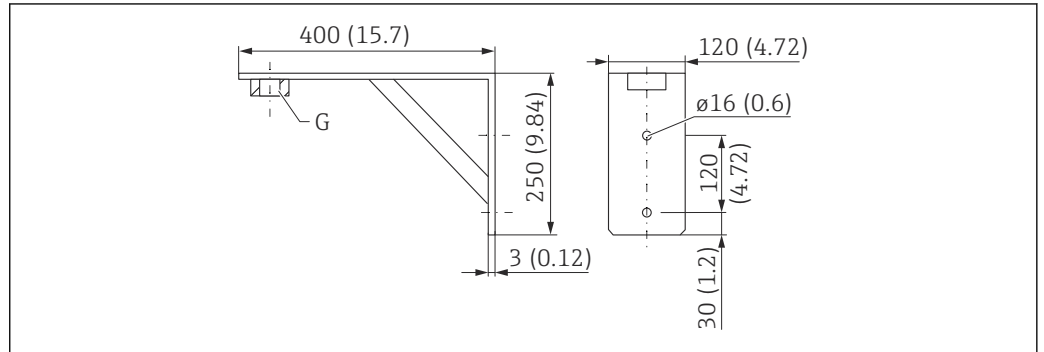


図 30 取付ブラケットの寸法。測定単位 mm (in)

G 製品構成「アンテナ終端のプロセス接続」に応じたセンサ接続

質量

3.4 kg (7.5 lb)

材質

SUS 316L 相当 (1.4404)

G 1½" プロセス接続のオーダー番号

71452324

MNPT 1½" にも適合

G 2" プロセス接続のオーダー番号

71452325

MNPT 2" にも適合

13.10 回転可能なセンササポート

13.10.1 センサ設置タイプ：電線口がプロセス接続

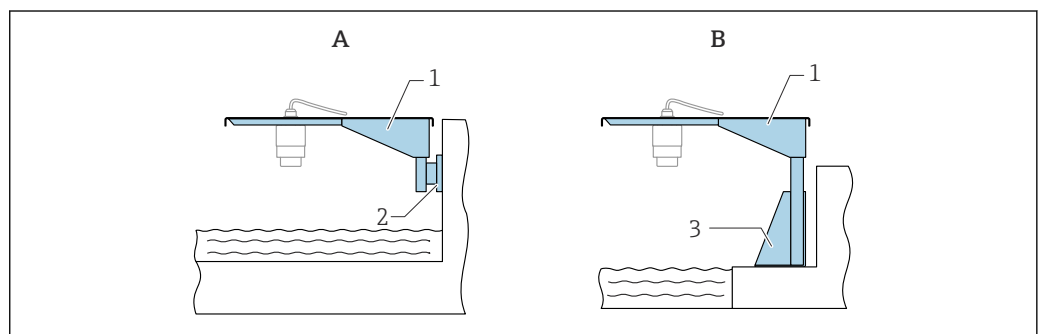


図 31 センサ設置タイプ：電線口がプロセス接続

A カンチレバーと壁面取付ブラケットによる設置

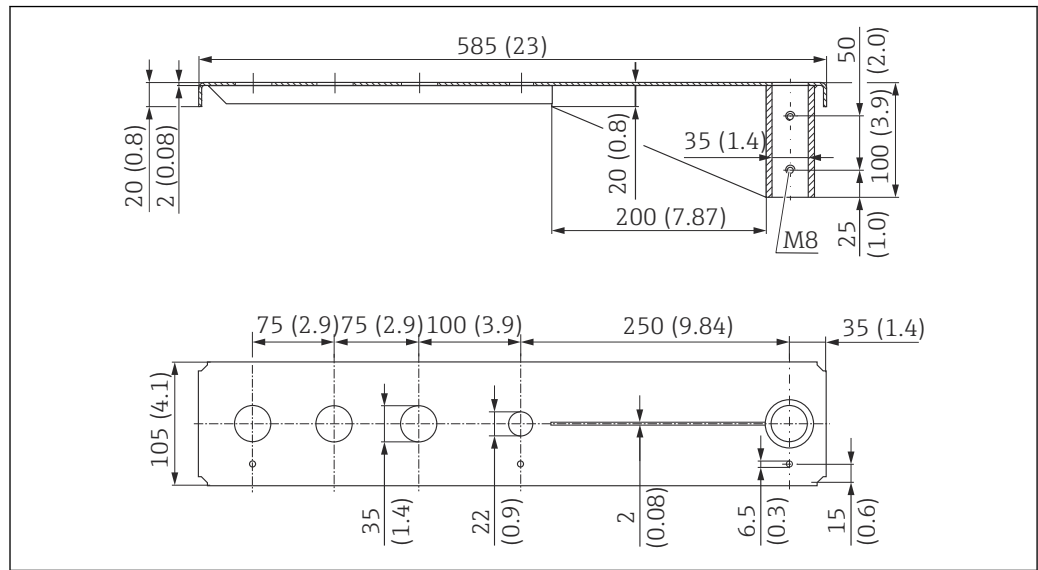
B カンチレバーと取付フレームによる設置

1 カンチレバー

2 壁面取付ブラケット

3 取付フレーム

回転可能な 500 mm カンチレバー、電線口がプロセス接続



A0037806

図 32 回転可能な 500 mm カンチレバーの寸法：電線口がプロセス接続の場合。測定単位 mm (in)

質量：

2.1 kg (4.63 lb)

材質

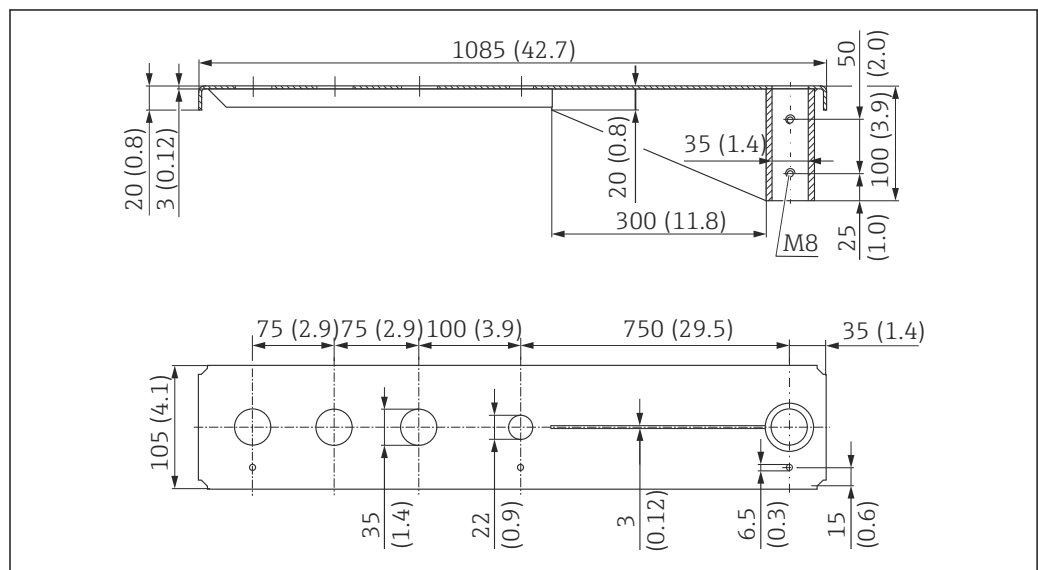
SUS 316L 相当 (1.4404)

オーダー番号

71452315

- i ■ 35 mm (1.38 in) 開口部は、すべての G 1" または MNPT 1" 電線口ネジ込みプロセス接続に対応します。
- 22 mm (0.87 in) 開口部は、すべての追加センサ用に使用できます。
- 保持ネジが納入範囲に含まれます。

回転可能な 1000 mm カンチレバー、電線口がプロセス接続




A0037807

図 33 回転可能な 1000 mm カンチレバーの寸法：電線口がプロセス接続の場合。測定単位 mm (in)

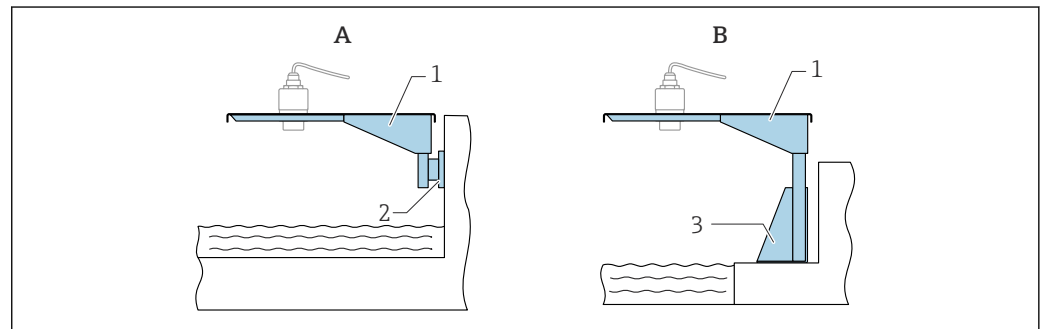
質量：
4.5 kg (9.92 lb)

材質
SUS 316L 相当 (1.4404)

オーダー番号
71452316

-  **35 mm (1.38 in) 開口部は、すべての G 1" または MNPT 1" 電線口ネジ込みプロセス接続に対応します。**
- 22 mm (0.87 in) 開口部は、すべての追加センサ用に使用できます。**
- 保持ネジが納入範囲に含まれます。**

13.10.2 センサ設置タイプ：アンテナ終端のプロセス接続

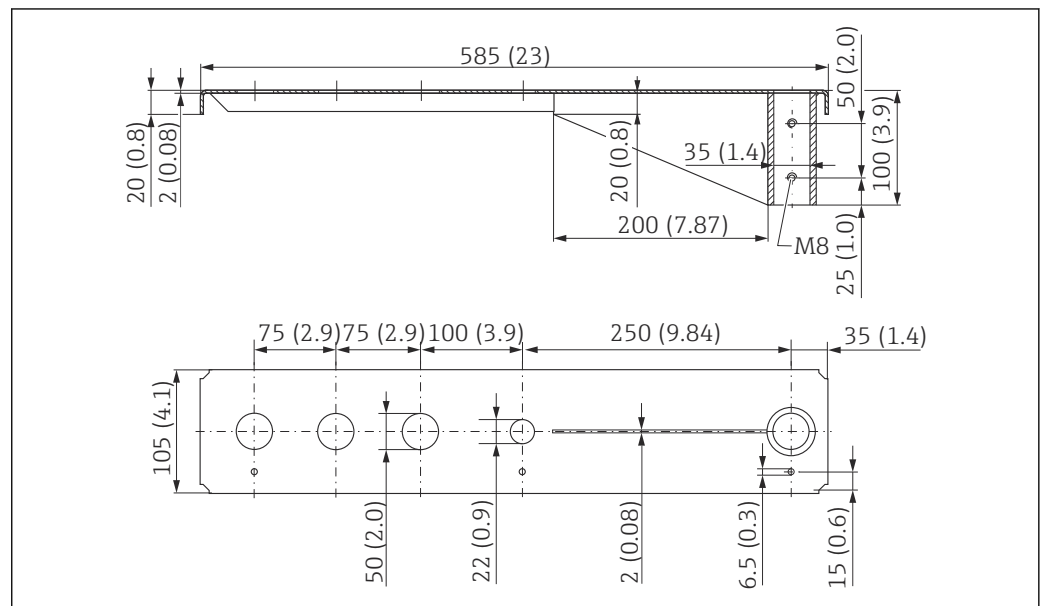


A002886

図 34 センサ設置タイプ：アンテナ終端のプロセス接続

- A カンチレバーと壁面取付ブラケットによる設置
- B カンチレバーと取付フレームによる設置
- 1 カンチレバー
- 2 壁面取付ブラケット
- 3 取付フレーム

回転可能な 500 mm カンチレバー、アンテナ終端のプロセス接続 G 1½"



A0037802

図 35 回転可能な 500 mm カンチレバーの寸法：アンテナ終端のプロセス接続 G 1½" の場合。測定単位 mm (in)

質量：


1.9 kg (4.19 lb)

材質

SUS 316L 相当 (1.4404)

オーダーコード

71452318

-  50 mm (2.0 in) 開口部は、すべての G 1½" または MNPT 1½" アンテナ終端ネジ込みプロセス接続に対応します。
- 22 mm (0.87 in) の開口部：別のセンサ用に使用可能
- 保持ネジが納入範囲に含まれます。

回転可能な 1000 mm カンチレバー、アンテナ終端のプロセス接続 G 1½"

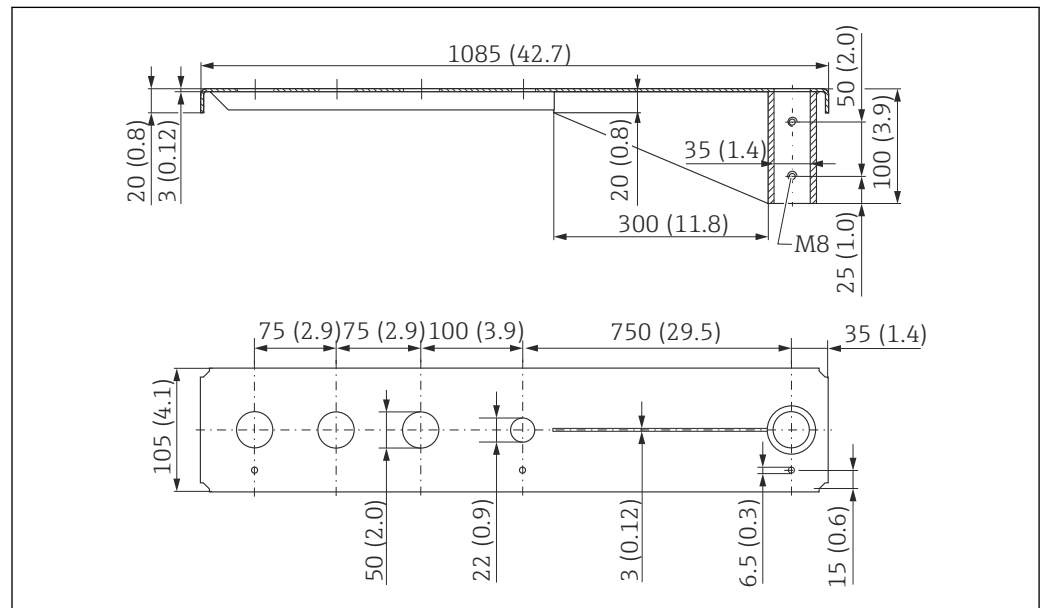


図 36 回転可能な 1000 mm カンチレバーの寸法：アンテナ終端のプロセス接続 G 1½" の場合。測定単位 mm (in)

質量：


4.4 kg (9.7 lb)

材質

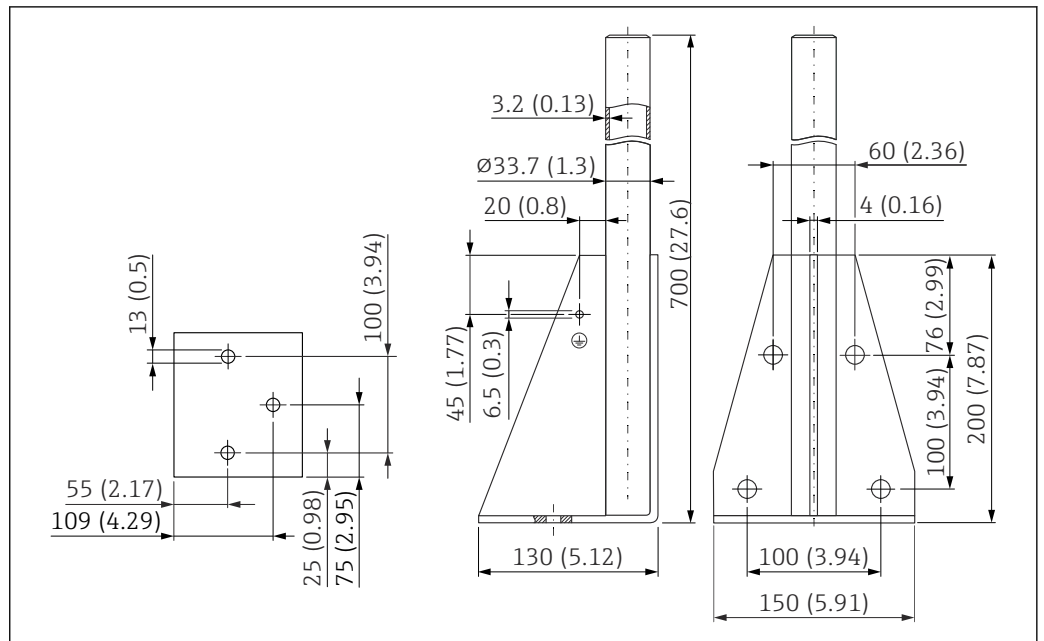
SUS 316L 相当 (1.4404)

オーダーコード

71452319

-  50 mm (2.0 in) 開口部は、すべての G 1½" または MNPT 1½" アンテナ終端ネジ込みプロセス接続に対応します。
- 22 mm (0.87 in) の開口部：別のセンサ用に使用可能
- 保持ネジが納入範囲に含まれます。

13.10.3 取付スタンド、700 mm (27.6 in)、回転可能なカンチレバー用



A0037799

図 37 寸法。測定単位 mm (in)

質量 :

4.2 kg (9.26 lb)

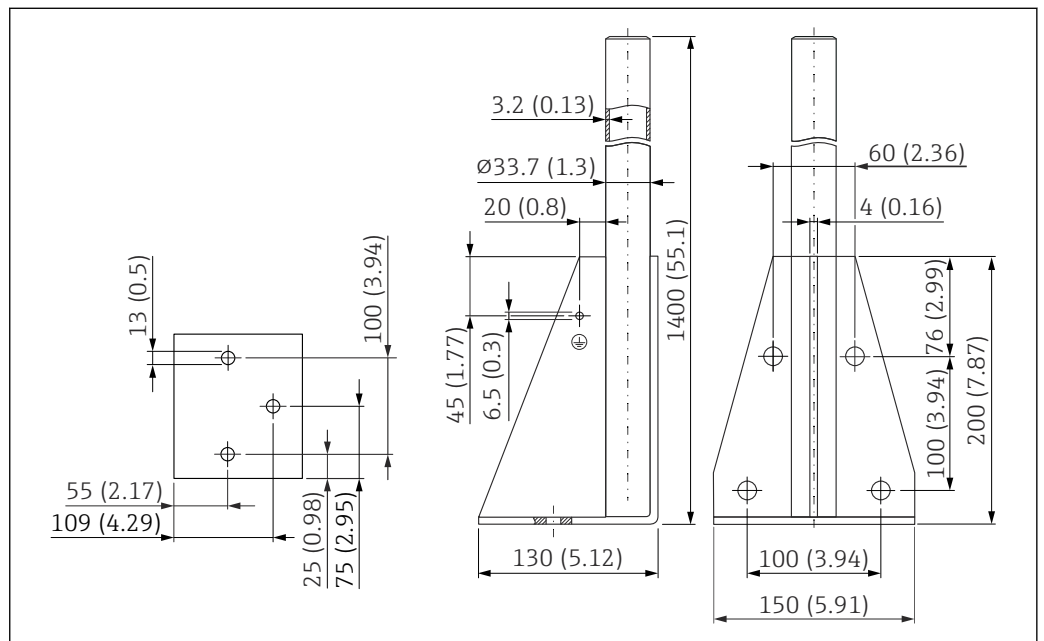
材質

SUS 316L 相当 (1.4404)

オーダーコード

71452327

13.10.4 取付スタンド、1400 mm (55.1 in)、回転可能なカンチレバー用



A0037800

図 38 寸法。測定単位 mm (in)

質量：

6 kg (13.23 lb)

材質

SUS 316L 相当 (1.4404)

オーダーコード

71452326

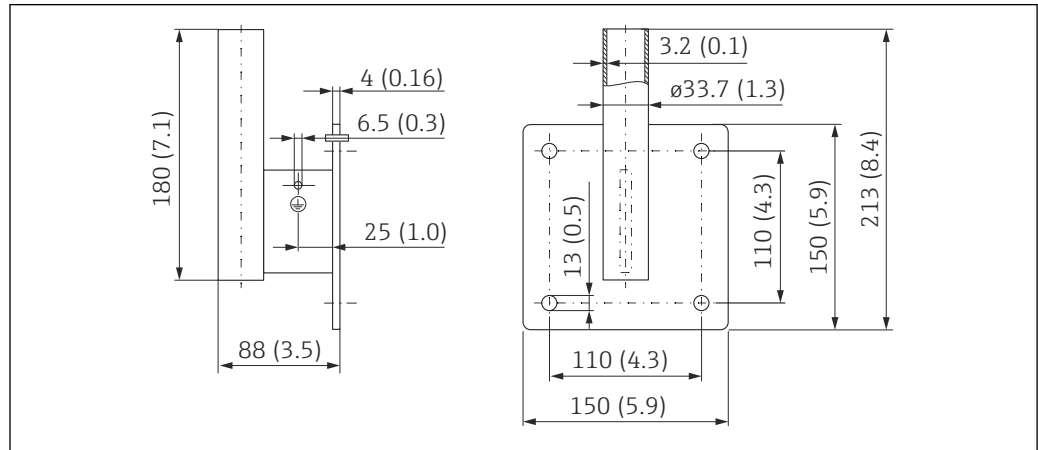
13.10.5 回転可能なセンササポート用の壁面ブラケット

図 39 壁面ブラケットの寸法。測定単位 mm (in)

A0019350

質量

1.2 kg (2.65 lb)

材質

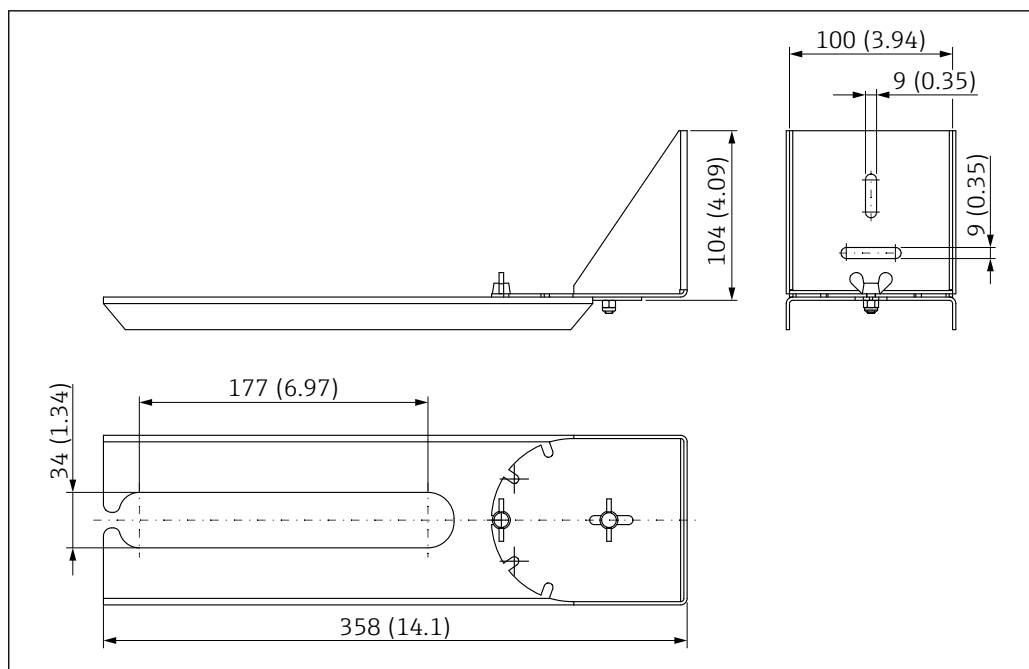
SUS 316L 相当 (1.4404)

オーダー番号

71452323

13.11 回転可能な取付ブラケット

回転可能な取付ブラケットは、下水路の上のマンホールに機器を設置する場合などに使用されます。



A0038143

図 40 回転可能な取付ブラケットの寸法。測定単位 mm (in)

i 34 mm (1.34 in) 開口部は、すべての G 1" または MNPT 1" 電線口ネジ込みプロセス接続に対応します。

材質

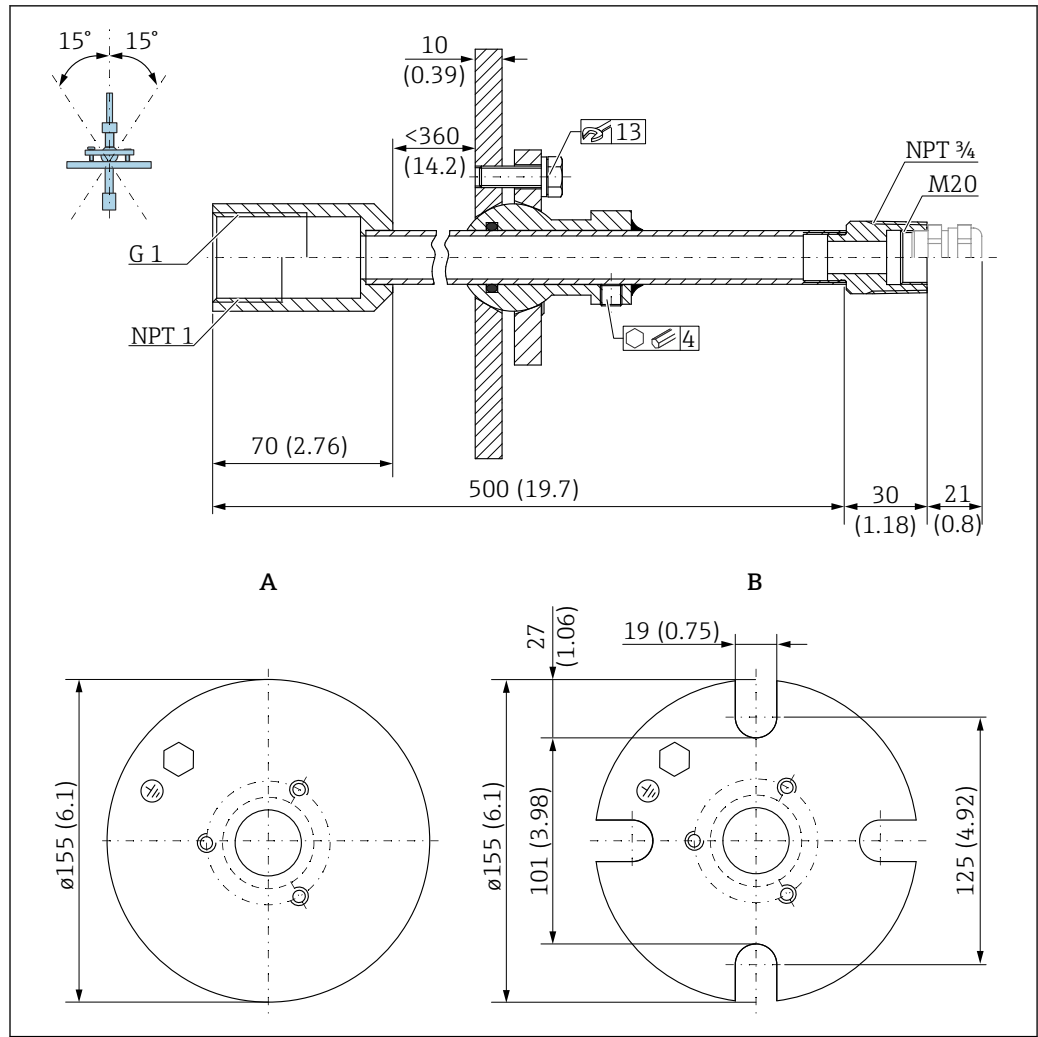
SUS 316L 相当 (1.4404)

オーダーコード

71429910

13.12 FAU40 角度調節器

角度調節器は、センサを粉体に対して最適に調整するために使用されます。



A0045330

図 41 寸法。測定単位 mm (in)

- A 溶接フランジ
- B UNI フランジ

材質

- フランジ : SUS 304 相当
- パイプ : スチール、亜鉛めっき
- ケーブルグランド : SUS 304 相当またはスチール、亜鉛めっき

オーダー番号

FAU40-##

i すべての G 1" または MNPT 1" 電線口ネジ込みプロセス接続および接続ケーブル (最大ケーブル径 10 mm (0.43 in)、最小ケーブル長 600 mm (23.6 in)) に使用できます。

📖 技術仕様書 : TI00179F

13.13 UNI フランジ 2"/DN50/50、PP

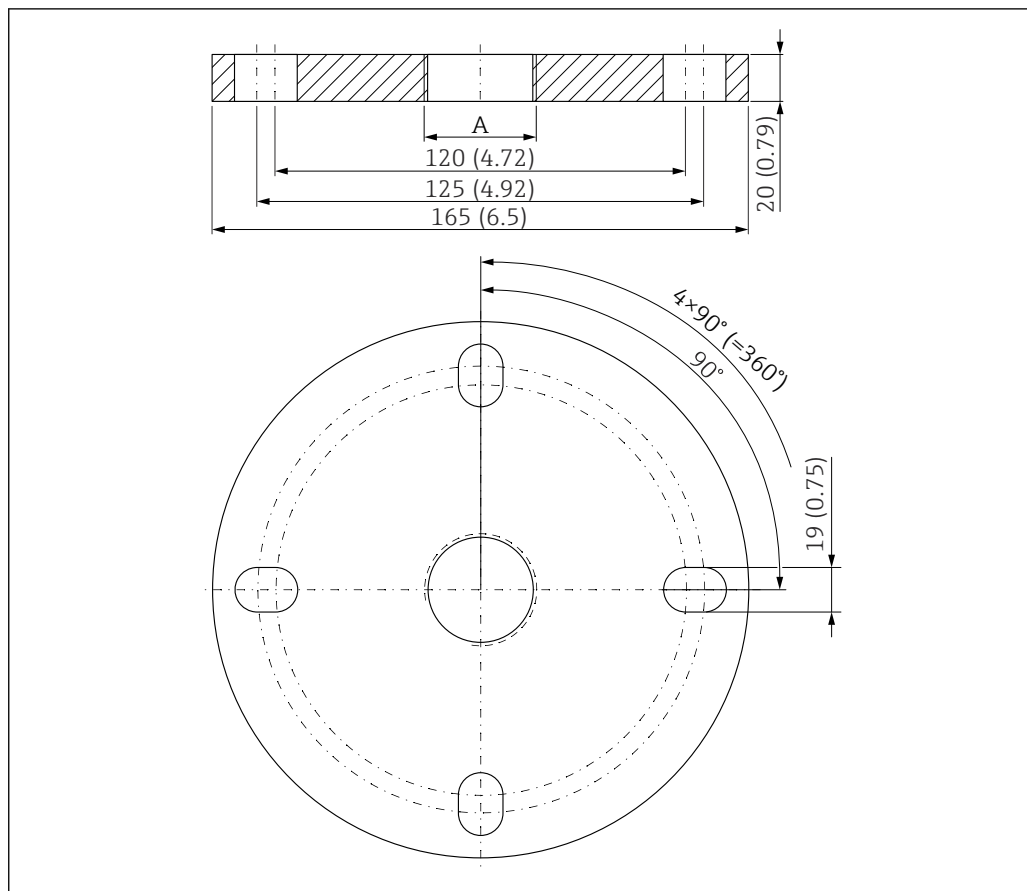


図 42 UNI フランジ 2"/DN50/50 の寸法。測定単位 mm (in)

A 製品構成「アンテナ終端のプロセス接続」に応じたセンサ接続

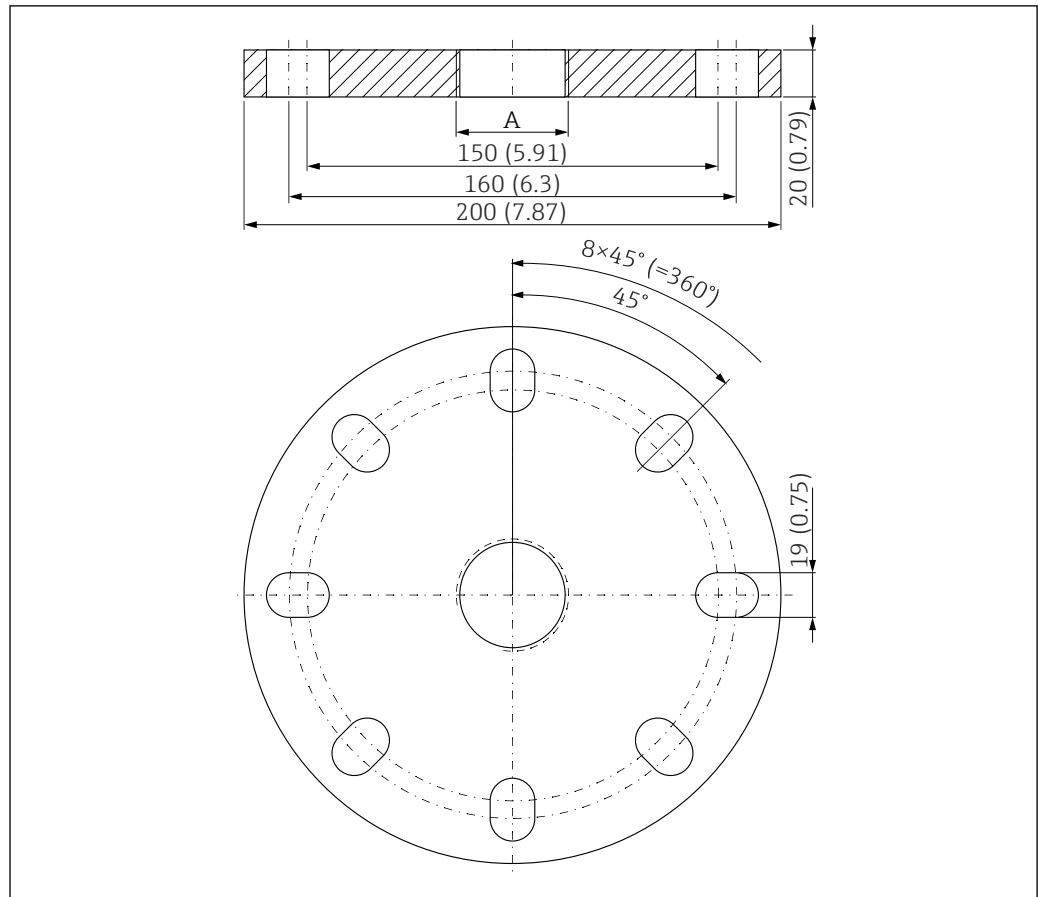
材質

PP

オーダーコード

FAX50-####

13.14 UNI フランジ 3"/DN80/80、PP



A0037947

図 43 UNI フランジ 3"/DN80/80 の寸法。測定単位 mm (in)

A 製品構成「アンテナ終端のプロセス接続」または「電線口がプロセス接続」に応じたセンサ接続

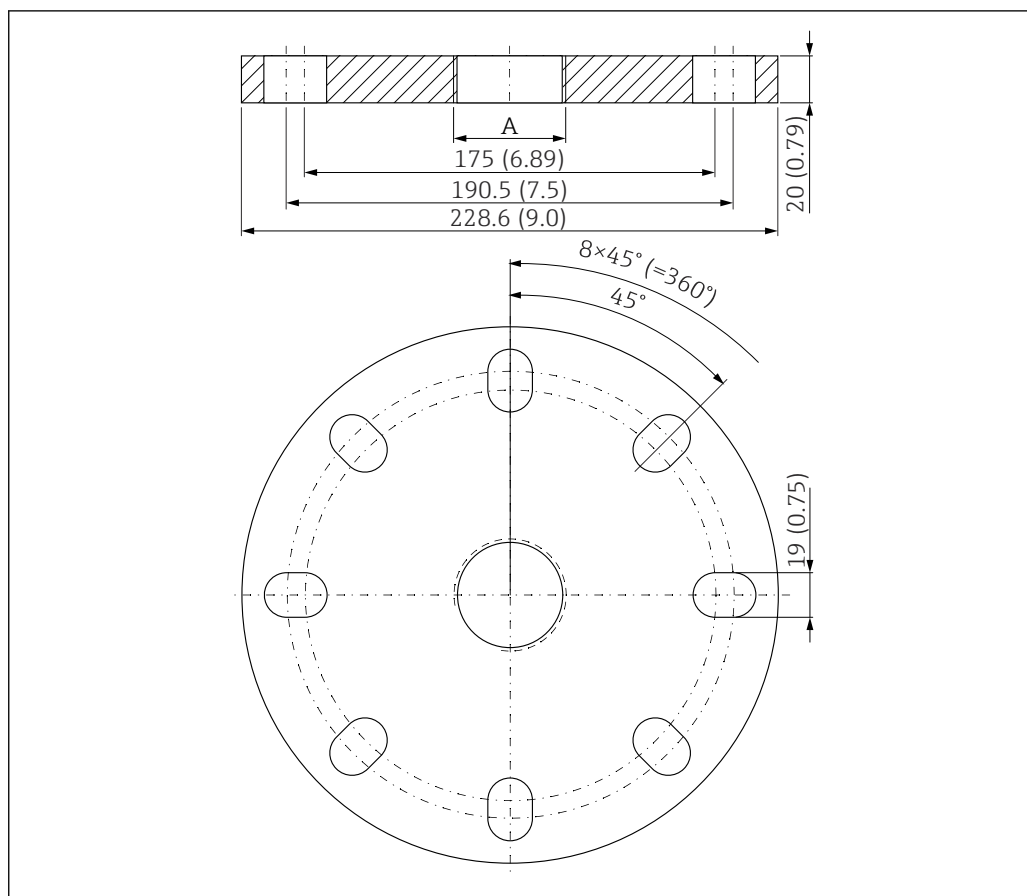
材質

PP

オーダーコード

FAX50-####

13.15 UNI フランジ 4"/DN100/100、PP



A0037948

図 44 UNI フランジ 4"/DN100/100 の寸法。測定単位 mm (in)

A 製品構成「アンテナ終端のプロセス接続」または「電線口がプロセス接続」に応じたセンサ接続

材質

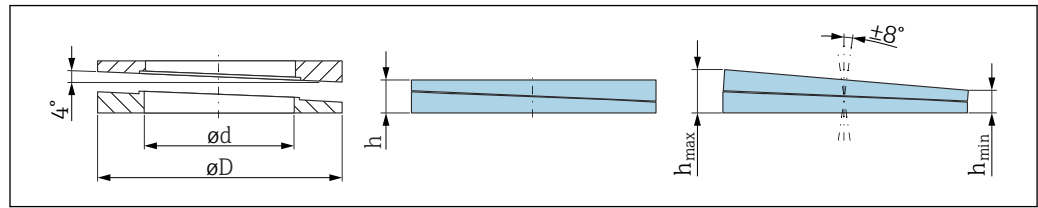
PP

オーダーコード

FAX50-####

13.16 可変フランジシール

可変フランジシールは、センサの位置合せに使用されます。



A0045324


図 45 寸法

技術データ：バージョン DN/JIS			
オーダーコード	71074263	71074264	71074265
適合	DN80 PN10/40	DN100 PN10/16	<ul style="list-style-type: none"> ■ DN150 PN10/16 ■ JIS 10K 150A
推奨のネジ長さ	100 mm (3.9 in)	100 mm (3.9 in)	110 mm (4.3 in)
推奨のネジサイズ	M14	M14	M18
材質	EPDM		
プロセス圧力	-0.01~0.01 MPa (-1.45~1.45 psi)		
プロセス温度	-40~+80 °C (-40~+176 °F)		
D	142 mm (5.59 in)	162 mm (6.38 in)	218 mm (8.58 in)
d	89 mm (3.5 in)	115 mm (4.53 in)	169 mm (6.65 in)
h	22 mm (0.87 in)	23.5 mm (0.93 in)	26.5 mm (1.04 in)
h _{min}	14 mm (0.55 in)	14 mm (0.55 in)	14 mm (0.55 in)
h _{max}	30 mm (1.18 in)	33 mm (1.3 in)	39 mm (1.45 in)
技術データ：バージョン ASME/JIS			
オーダーコード	71249070	71249072	71249073
適合	<ul style="list-style-type: none"> ■ ASME 3" 150 lbs ■ JIS 80A 10K 	ASME 4" 150 lbs	ASME 6" 150 lbs
推奨のネジ長さ	100 mm (3.9 in)	100 mm (3.9 in)	110 mm (4.3 in)
推奨のネジサイズ	M14	M14	M18
材質	EPDM		
プロセス圧力	-0.01~0.01 MPa (-1.45~1.45 psi)		
プロセス温度	-40~+80 °C (-40~+176 °F)		
D	133 mm (5.2 in)	171 mm (6.7 in)	219 mm (8.6 in)
d	89 mm (3.5 in)	115 mm (4.53 in)	168 mm (6.6 in)
h	22 mm (0.87 in)	23.5 mm (0.93 in)	26.5 mm (1.04 in)
h _{min}	14 mm (0.55 in)	14 mm (0.55 in)	14 mm (0.55 in)
h _{max}	30 mm (1.18 in)	33 mm (1.3 in)	39 mm (1.45 in)

13.17 DeviceCare SFE100

IO-Link、HART、PROFIBUS、FOUNDATION フィールドバス搭載のフィールド機器用の設定ツール

DeviceCare は、www.software-products.endress.com から無料でダウンロードできます。アプリケーションをダウンロードするには、Endress+Hauser ソフトウェアポータルに登録する必要があります。


 技術仕様書 TI01134S

13.18 デバイスビューワー

機器のすべてのスペアパーツおよびオーダーコードは、デバイスビューワー (www.endress.com/deviceviewer) に表示されます。


13.19 RN22

4~20 mA 標準信号回路の安全な電氣的絶縁のための 1 チャンネル/2 チャンネルアクティブバリア、HART スルー

 技術仕様書 TI01515K および取扱説明書 BA02004K


13.20 RN42

広範囲の電源に対応する 1 チャンネルアクティブバリアであり、4~20 mA 標準信号回路の安全な電氣的絶縁、HART スルーなどの機能を備えます。

 技術仕様書 TI01584K および取扱説明書 BA02090K


13.21 Field Xpert SMT70

危険場所 (Ex Zone 2) および非危険場所でのユニバーサル機器設定が可能な高性能タブレット PC

 詳細については、「技術仕様書」 TI01342S を参照してください。

13.22 Field Xpert SMT77

危険場所 (Ex Zone 1) でのユニバーサル機器設定が可能な高性能タブレット PC

 詳細については、「技術仕様書」 TI01418S を参照してください。

13.23 SmartBlue アプリ

Bluetooth® ワイヤレス技術を使用して、現場の機器を容易に設定できるモバイルアプリ

14 技術データ

14.1 入力

14.1.1 測定変数

測定変数は測定基準点から測定対象物表面までの距離となります。

入力した 0 % 距離 E に基づき、レベルが算出されます。

14.1.2 測定範囲

測定範囲はビームがタンク底部に当たる地点から始まります。特に球形の基部やコンニカル形状をした排出部の場合、この点より下のレベルを測定できません。

最大測定範囲

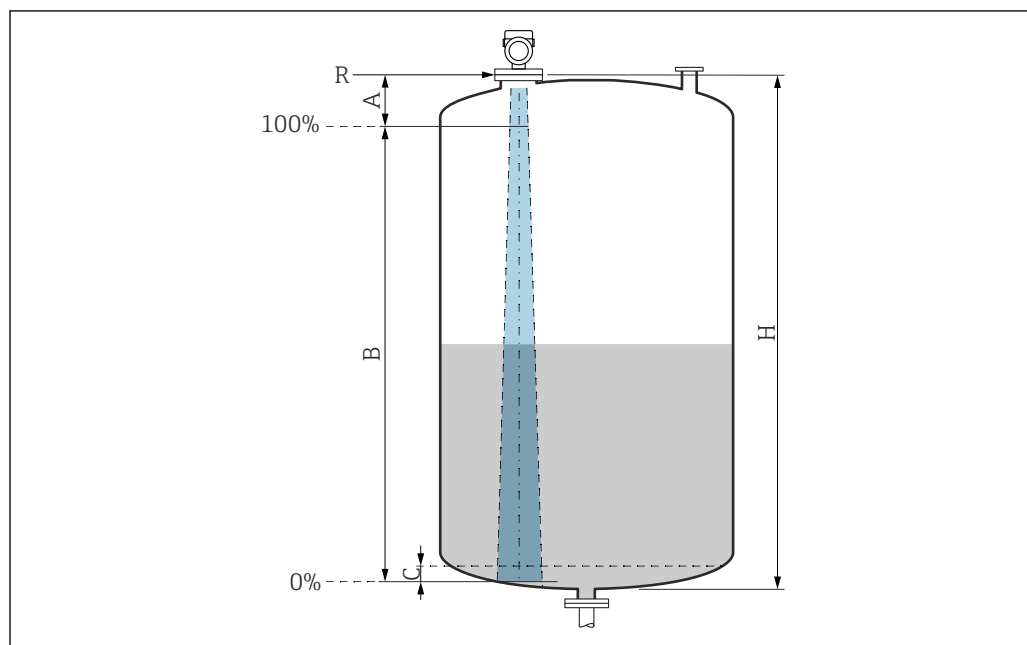
最大測定範囲 : 10 m (33 ft)

有効な測定範囲

有効な測定範囲は、測定物の反射特性、設置位置、不要反射の度合いに応じて異なります。

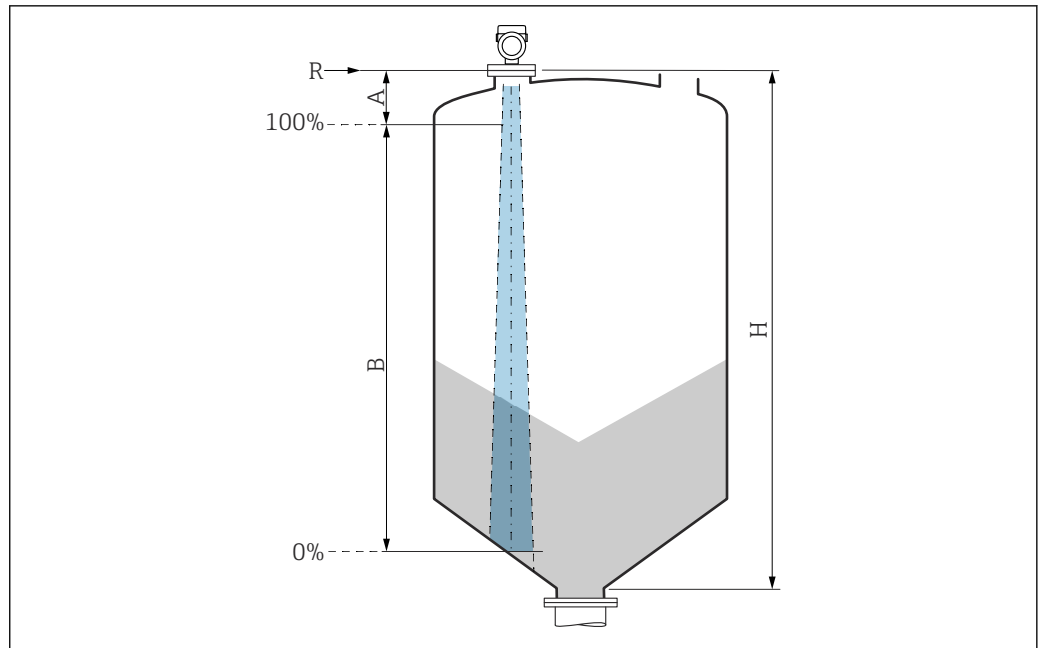
原則として、アンテナの先端まで測定することができます。

製品の位置（粉体の安息角）に応じて、また、腐食性の測定物やアンテナ上の付着物による機器の損傷を回避するために、測定範囲の上限はアンテナ先端より 10 mm (0.4 in) 手前の位置を選択してください。



A0051658

- A アンテナ先端 + 10 mm (0.4 in)
- B 有効な測定範囲
- C 50~80 mm (1.97~3.15 in) ; 測定物 $\epsilon_r \leq 2$
- H タンク高さ
- R 測定基準点、アンテナシステムに応じて異なる（「構造」セクションを参照）



A0051659

- A アンテナ先端 + 10 mm (0.4 in)
 B 有効な測定範囲
 H タンク高さ
 R 測定基準点、アンテナシステムに応じて異なる（「構造」セクションを参照）

測定物の比誘電率が低い場合 ($\epsilon_r < 2$)、液面のレベルが非常に低いときに（レベル C 未満）、測定物を透過してタンク底部をとらえてしまうことがあります。この場合、この範囲において測定精度の低下が予想されます。精度の低下を回避するには、ゼロ点の位置をタンク底部から上方に C の距離をあけた位置に設定してください（図参照）。

次のセクションでは、アプリケーションおよび測定物グループの種類に応じた測定可能な測定範囲について説明します。測定物の比誘電率が不明な場合は、信頼性の高い測定を実現するために測定物グループを B と仮定してください。

測定物グループ

- **A** (ϵ_r 1.4~1.9)
非導電性液体、例：液化ガス
- **B** (ϵ_r 1.9~4)
非導電性液体、例：ガソリン、石油、トルエンなど
- **C** (ϵ_r 4~10)
例：濃酸、有機溶剤、エステル、アニリンなど
- **D** ($\epsilon_r > 10$)
導電性液体、水溶液、希釈酸、塩基、アルコール

i 産業で一般的に使用される多数の測定物の比誘電率値 (ϵ_r 値) については、以下を参照してください。

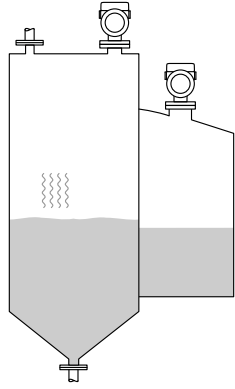
- カタログ「比誘電率 (ϵ_r 値) 一覧」(CP01076F)
- Endress+Hauser「DC Values (DC 値) アプリ」(Android および iOS で使用可能)

貯蔵タンクの測定

貯蔵タンク - 測定条件

静かな液面（例：底部から充填する場合、浸漬パイプにより充填する場合、上部からの充填をほとんど行わない場合）

貯蔵タンク内の 40 mm (1.5 in) アンテナ

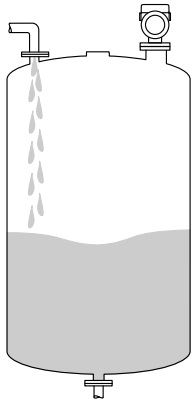
	測定物グループ	測定範囲
	A (ϵ_r 1.4~1.9)	10 m (33 ft)
	B (ϵ_r 1.9~4)	10 m (33 ft)
	C (ϵ_r 4~10)	10 m (33 ft)
	D (ϵ_r >10)	10 m (33 ft)

バッファタンクの測定

バッファタンク - 測定条件

動きのある液面（例：上部から継続的に充填を行う場合、タンクで液循環を行う場合）

バッファタンク内の 40 mm (1.5 in) アンテナ

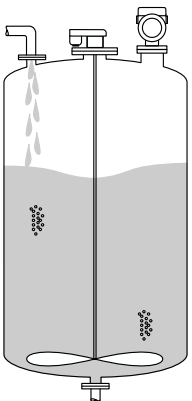
	測定物グループ	測定範囲
	A (ϵ_r 1.4~1.9)	7 m (23 ft)
	B (ϵ_r 1.9~4)	10 m (33 ft)
	C (ϵ_r 4~10)	10 m (33 ft)
	D (ϵ_r >10)	10 m (33 ft)

1 段プロペラ攪拌機付きタンクの測定

攪拌器付きタンク - 測定条件

荒れた液面（例：上部から充填する場合、攪拌器やバツフルを使用する場合）

攪拌機付きタンク内の 40 mm (1.5 in) アンテナ

	測定物グループ	測定範囲
	A (ϵ_r 1.4~1.9)	4 m (13 ft)
	B (ϵ_r 1.9~4)	5 m (16.4 ft)
	C (ϵ_r 4~10)	10 m (33 ft)
	D (ϵ_r >10)	10 m (33 ft)

14.1.3 動作周波数

約 80 GHz

機器の相互干渉を起こすことなく、最大 8 台の機器を同じタンクに設置できます。

14.1.4 送信出力

- ピーク出力 : <1.5 mW
- 平均出力 : <70 μW

14.2 出力

14.2.1 出力信号

- 4~20 mA
- 電流出力は、以下の 3 種類の動作モードから選択できます。
 - 4~20.5 mA
 - NAMUR NE 43 : 3.8~20.5 mA (工場設定)
 - US モード : 3.9~20.5 mA

14.2.2 電流出力付き機器のアラーム時の信号

電流出力

アラーム時の信号は NAMUR 推奨 NE 43 に準拠します。

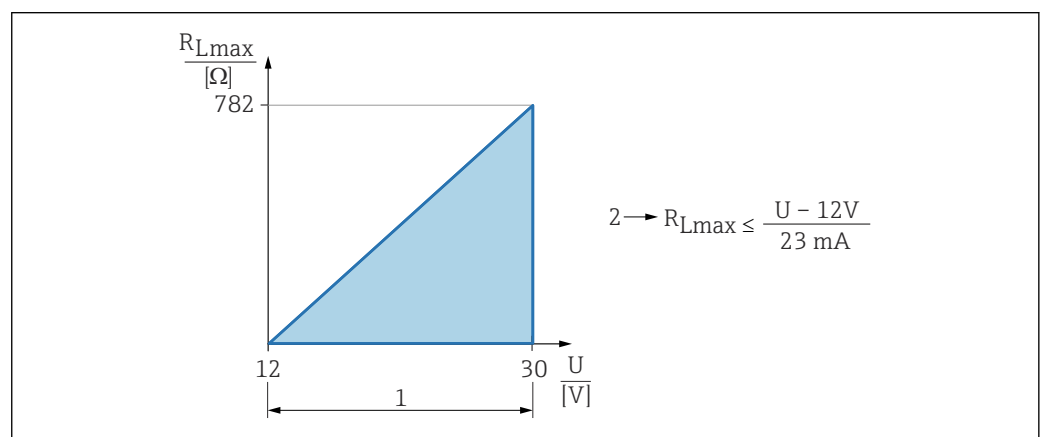
- Max. アラーム : 21.5~23 mA の範囲で設定可能
- Min. アラーム : <3.6 mA (工場設定)

操作ツール : デジタル通信経由

ステータス信号 (NAMUR 推奨 NE 107 に準拠) :
ブレイクテキスト表示

14.2.3 負荷

十分な端子電圧を保証するため、電源ユニットの電源電圧 U に応じた最大負荷抵抗 R_{Lmax} (ライン抵抗を含む) を超えないようにしてください。




- 1 電源 12~30 V
2 R_{Lmax} 最大負荷抵抗
U 電源電圧

A0052602

負荷が大きすぎる場合：

- エラー電流が示され、エラーメッセージが表示されます（表示：最小アラーム電流）。
- エラー状態を終了させることが可能か確認するため、周期的にチェックされます。

 操作プログラムを使用したハンドヘルドターミナルまたはPCによる操作：最小通信抵抗 250 Ω を考慮してください。

14.2.4 ダンピング

ダンピングはすべての連続出力に影響します。
工場設定：0 秒（0～999 秒の範囲で設定可能）

14.2.5 リニアライゼーション

本機のリニアライゼーション機能を使用すると、測定値を任意の長さ、質量、流量、または体積の単位に変換できます。

事前プログラムされたリニアライゼーションカーブ


以下のタンクの体積計算用のリニアライゼーションテーブルが、機器に事前プログラムされています。

- 角錐底
- 円錐底
- 傾斜底
- 水平円筒
- 球形

以下に示すような流量計算用のリニアライゼーションテーブルが、機器に事前プログラムされています。

- フリュウム
 - カファギベンチュリフリュウム
 - ベンチュリフリュウム
 - パーシャルフリュウム
 - パーマポーラスフリュウム
 - 台形フリュウム (ISO 4359)
 - 矩形フリュウム (ISO 4359)
 - U型フリュウム (ISO 4359)
- 堰
 - 台形堰
 - 広頂堰 (ISO 3846)
 - 四角堰 (ISO 1438)
 - 三角堰 (ISO 1438)
- 標準計算式

その他リニアライゼーションテーブルの最大 32 までの値ペアは手動で入力可能です。

 開水路および堰での流量測定の詳細については、個別説明書 (SD03445F) を参照してください。

14.2.6 積算値

機器は流量を合計する積算計を搭載しています。積算計はリセットできません。

14.3 環境

14.3.1 周囲温度範囲

計測機器：-40～+60 °C (-40～+140 °F)

強い直射日光が当たる屋外で使用する場合：

- 機器を日陰に設置してください。
- 特に高温地域では直射日光が当たらないようにしてください。
- 日除けカバーを使用してください。

14.3.2 保管温度

-40～+80 °C (-40～+176 °F)

14.3.3 気候クラス

IEC 60068-2-38 試験 Z/AD に準拠 (相対湿度 4～100%)。

14.3.4 使用高さ

海拔 5 000 m (16 404 ft) 以下

14.3.5 保護等級

試験は IEC 60529 および NEMA 250 に準拠：

- IP66、NEMA Type 4X
- IP68、NEMA Type 6P (24 h、水中 1.83 m (6.00 ft))

14.3.6 耐振動性

- 確率的ノイズ (ランダムスイープ)、IEC 60068-2-64 Case 2 に準拠
- 保証範囲 5～2 000 Hz : 1.25 (m/s²)²/Hz、約 5 g

14.3.7 電磁適合性 (EMC)

- EN 61326 シリーズおよび NAMUR 推奨 EMC (NE21) に準拠した電磁適合性
- EMC 試験中の最大測定誤差：スパンの 0.5 % 未満

詳細については、EU 適合宣言 (www.endress.com/downloads) を参照してください。

14.4 プロセス

14.4.1 プロセス温度、プロセス圧力

- i** 機器の最大圧力は、圧力に関する最も弱い要素に応じて異なります。
コンポーネントには、プロセス接続、オプションの取付部品、アクセサリが含まれます。

警告

機器の構成や使用方法を誤ると、部品の破裂により負傷する恐れがあります。

- ▶ 各要素の規定の制限を遵守して機器を使用してください。
- ▶ MWP (最高動作圧力) : MWP は銘板に明記されています。この値は基準温度 +20 °C (+68 °F) に基づいており、機器に対して常時適用できます。温度と最高動作圧力の関係に注意してください。フランジに対して、高温で許容される圧力値については：規格 EN 1092-1 (安定温度特性については、材質 1.4435 と 1.4404 は EN 1092-1 では同じグループに分類されます。したがって、この 2 つの材質の化学組成は同一とみなすことができます)、ASME B16.5、JIS B2220 を参照してください (それぞれ最新版の規格が適用されます)。この値とは異なる最高動作圧力のデータについては、技術仕様書の該当セクションに記載されています。
- ▶ 欧州圧力機器指令 (2014/68/EU) では、略語「PS」が使用されます。これは機器の最高動作圧力 (MWP) に相当します。

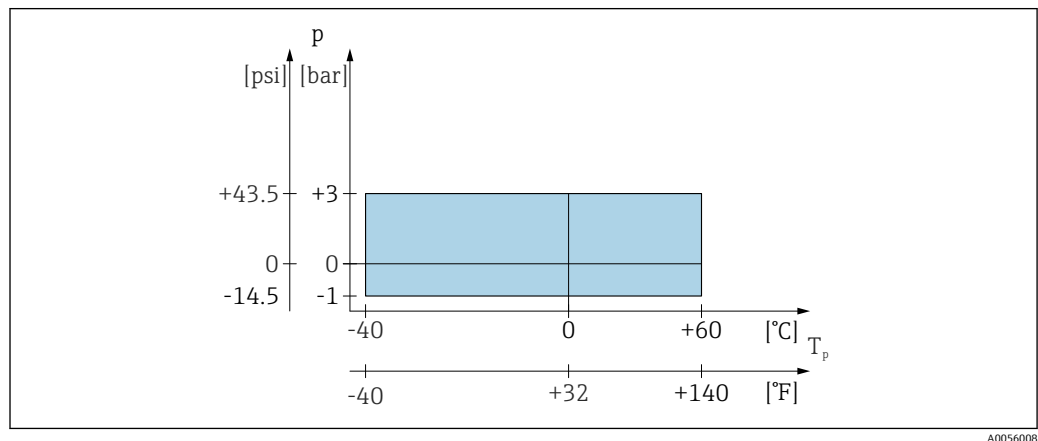


図 46 プロセス温度およびプロセス圧力の許容範囲

プロセス温度範囲

-40~+60 °C (-40~+140 °F)

プロセス圧力範囲、40 mm (1.5 in) アンテナ

- $p_{\text{gauge}} = -0.1 \sim 0.3 \text{ MPa} (-14.5 \sim 43.5 \text{ psi})$
- $p_{\text{abs}} < 0.4 \text{ MPa} (58 \text{ psi})$

i CRN 認定機器の場合、圧力範囲はさらに制限される可能性があります。

14.4.2 比誘電率


液体の場合

- $\epsilon_r \geq 1.8$
- これよりも低い ϵ_r 値については、Endress+Hauser にお問い合わせください。


粉体の場合

$\epsilon_r \geq 1.6$

記載された比誘電率より低いアプリケーションの場合は、弊社営業所もしくは販売代理店にお問い合わせください。

-  産業で一般的に使用される多数の測定物の比誘電率値 (ϵ_r 値) については、以下を参照してください。
- カタログ「比誘電率 (ϵ_r 値) 一覧」(CP01076F)
 - Endress+Hauser「DC Values (DC 値) アプリ」(Android および iOS で使用可能)

14.5 追加の技術データ

 最新の技術仕様書：弊社ウェブサイト：www.endress.com → ダウンロード

索引

B	
Bluetooth® ワイヤレス技術	19
C	
CE マーク	8
D	
DeviceCare	20
ア	
アクセスコード	19
不正な入力	19
アプリケーション	7
イ	
イベント履歴	32
イベントログブック	32
イベントログブックのフィルタ処理	32
カ	
外部の洗浄	35
書き込みアクセス	19
キ	
機器の交換	35
機器の用途	
不適切な用途	8
不明な場合	8
機器ロック状態	27
ケ	
計測機器の用途	
指定用途を参照	
サ	
サブメニュー	
イベントログブック	32
シ	
指定用途	7
修理コンセプト	35
診断イベント	
操作ツール上	29
診断リスト	30
セ	
製品の安全性	8
設定	
プロセス条件への機器の適合	27
洗浄	35
ソ	
操作上の安全性	8
測定値の読み取り	27
測定物	7
テ	
適合宣言	8
適用分野	
残存リスク	8
ト	
トラブルシューティング	27
ハ	
廃棄	35
配線状況の確認	18
パラメータのアクセス権	
書き込みアクセス	19
読み取りアクセス	19
ヒ	
表示値	
ロック状態用	27
ヘ	
返却	35
ホ	
本文	
目的	5
本文の目的	5
メ	
銘板	10
ヨ	
要員の要件	7
読み取りアクセス	19
リ	
流量測定の設定	24
ロ	
労働安全	8



71744089

www.addresses.endress.com
