

Kortfattad bruksanvisning

Liquiline CM42B

2-trådstransmitter

Fältenhet

Mätning med digitala eller analoga sensorer







Innehållsförteckning









1	Om det här dokumentet	3
1.1	Säkerhetsinformation	3
1.2	Symboler	3
1.3	Symboler på enheten	3
1.4	Dokumentation	4
2	Allmänna säkerhetsinstruktioner	5
2.1	Krav på personal	5
2.2	Avsedd användning	5
2.3	Arbets säkerhet	5
2.4	Drifts säkerhet	6
2.5	Produktsäkerhet	6
2.6	IT-säkerhet	6
3	Produktbeskrivning	7
3.1	Produktens utformning	7
4	Godkännande av leverans och produktidentifiering	11
4.1	Godkännande av leverans	11
4.2	Produktidentifiering	11
4.3	Leveransens innehåll	12
5	Installation	13
5.1	Installationskrav	13
5.2	Installera enheten	16
5.3	Kontroll efter installation	22
6	Elanslutning	22
6.1	Anslutningskrav	22
6.2	Ansluta enheten	24
6.3	Säkerställa skyddsklass	55
6.4	Kontroll efter anslutning	55
7	Driftalternativ	55
7.1	Översikt över användargränssnitt	55
7.2	Åtkomst till driftmenyn via den lokala displayen	56
7.3	Åtkomst till driftmenyn via konfigureringsprogramvaran	62
8	Systemintegration	65
8.1	Infoga mätinstrumentet i systemet	65
9	Driftsättning	67
9.1	Förberedelser	67
9.2	Funktionskontroll	67
9.3	Tid och datum	68
9.4	Konfigurera menyspråket	68
9.5	Överföra enhetsparameter till andra enheter	68
	Sökindex	69

1 Om det här dokumentet

1.1 Säkerhetsinformation

Informationsstruktur	Betydelse
 Orsaker (/konsekvenser) Vid behov, Konsekvenser om reglerna inte efterlevs (om tillämpligt) <ul style="list-style-type: none"> ▶ Åtgärd 	Den här symbolen varnar för en farlig situation. Om den farliga situationen inte förhindras kommer det att leda till allvarliga olyckor eller olyckor med dödlig utgång.
 Orsaker (/konsekvenser) Vid behov, Konsekvenser om reglerna inte efterlevs (om tillämpligt) <ul style="list-style-type: none"> ▶ Åtgärd 	Den här symbolen varnar för en farlig situation. Om den farliga situationen inte förhindras kan det leda till allvarliga olyckor eller olyckor med dödlig utgång.
 Orsaker (/konsekvenser) Vid behov, Konsekvenser om reglerna inte efterlevs (om tillämpligt) <ul style="list-style-type: none"> ▶ Åtgärd 	Den här symbolen varnar för en farlig situation. Om denna situation inte förhindras kan det leda till lindriga eller mer allvarliga personskador.
 Orsak/situation Vid behov, Konsekvenser om reglerna inte efterlevs (om tillämpligt) <ul style="list-style-type: none"> ▶ Åtgärd/kommentar 	Den här symbolen informerar dig om situationer som kan leda till materiella skador.

1.2 Symboler

	Ytterligare information, tips
	Tillåtet
	Rekommenderat
	Inte tillåtet eller ej rekommenderat
	Hänvisning till enhetsdokumentation
	Referens till sida
	Referens till grafik
	Resultat av ett enskilt steg

1.3 Symboler på enheten

	Hänvisning till enhetsdokumentation
	Kassera inte produkter som har denna märkning som osorterat hushållsavfall. Returnera dem i stället till tillverkaren för kassering under tillämpliga förhållanden.

1.4 Dokumentation

Förutom dessa kortfattande användarinstruktioner, finns följande handböcker tillgängliga på produktsidorna på vår webbplats:

Användarinstruktioner, BA02380C

- Enhetsbeskrivning
- Driftsättning
- Användning
- Enhetsspecifik diagnostik och felsökning
- Underhåll
- Reparation och reservdelar
- Tillbehör
- Teknisk information

2 Allmänna säkerhetsinstruktioner

2.1 Krav på personal

- Installation, driftsättning, drift och underhåll av mätsystemet får endast utföras av teknisk personal med specialutbildning.
- Den tekniska personalen måste vara auktoriserad av anläggningsoperatören att utföra de angivna arbetsuppgifterna.
- Elanslutningen får endast utföras av en behörig elektriker.
- Den tekniska personalen måste ha läst och förstått dessa användarinstruktioner och ska följa de anvisningar som anges i dem.
- Fel vid mätpunkten får endast åtgärdas av behörig och specialutbildad personal.



Reparationer som inte beskrivs i dessa användarinstruktioner får endast utföras direkt i tillverkarens anläggning eller av serviceorganisationen.

2.2 Avsedd användning

2.2.1 Användningsområden

Enheten är en 2-trådstransmitter för anslutning av digitala sensorer med Memosens-teknik eller analoga sensorer (konfigurerbara). Den har en ström utgång för 4 till 20 mA med HART-kommunikation som tillval och kan styras via enhetens display eller med en smarttelefon eller en annan mobil enhet via Bluetooth.

Enheten är avsedd att användas i följande branscher:

- Kemisk industri
- Läkemedelsindustrin
- Vatten och avlopp
- Livsmedels- och dryckesproduktion
- Kraftstationer
- Applikationer i explosionsfarliga områden
- Andra industriella applikationer

2.2.2 Ej avsedd användning

All annan användning än den avsedda äventyrar säkerheten för människor och mätsystemet. All annan användning är därför inte tillåten.

Tillverkaren har inget ansvar för skador som beror på felaktig eller ej avsedd användning.

2.3 Arbetssäkerhet

Driftansvarig är ansvarig för att säkerställa överensstämmelse med följande säkerhetsföreskrifter:

- Installationsföreskrifter
- Lokala standarder och föreskrifter
- Föreskrifter för explosionsskydd

Elektromagnetisk kompatibilitet

- Produkten har testats för elektromagnetisk kompatibilitet i enlighet med tillämpliga internationella standarder för industriella applikationer.
- Den angivna elektromagnetiska kompatibiliteten gäller endast om produkten är ansluten enligt dessa användarinstruktioner.

2.4 Driftsäkerhet

Innan hela mätpunkten driftsätts:

1. Verifiera att alla anslutningar är korrekta.
2. Se till att alla elektriska ledningar och slangkopplingar är intakta.

Procedur för skadade produkter:

1. Använd inte skadade produkter och förvara dem så att de inte används av misstag.
2. Märk skadade produkter som defekta.

Under drift:

- Om felen inte kan åtgärdas
ta produkter ur drift och skydda dem mot oavsiktlig användning.

2.5 Produktsäkerhet

Produkten är utformad att uppfylla moderna och avancerade säkerhetskrav. Relevanta föreskrifter och internationella standarder har följts.

2.6 IT-säkerhet

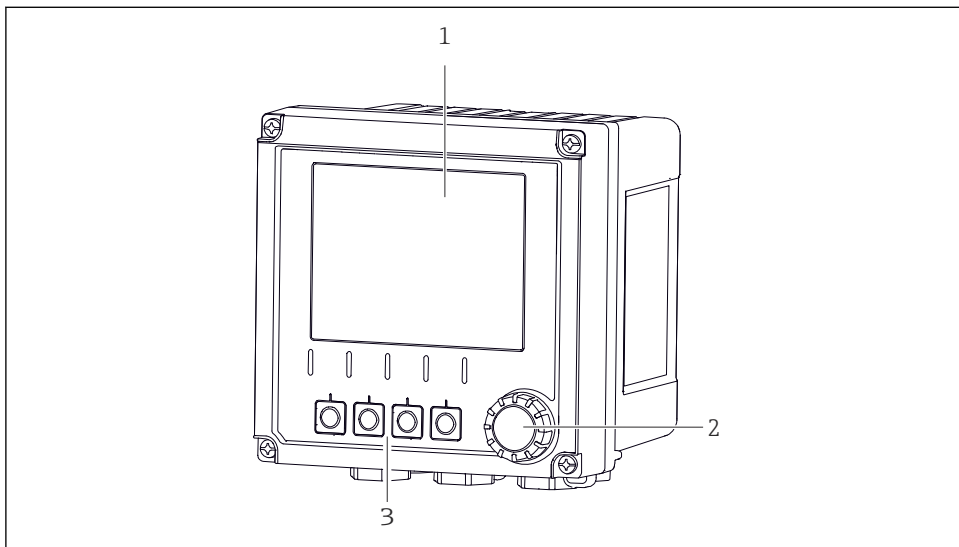
Vi lämnar endast garanti om enheten installeras och används enligt beskrivningen i användarinstruktionerna och säkerhetshandboken. Enheten är utrustad med säkerhetsmekanismer som skyddar den mot oavsiktliga ändringar av enhetens inställningar.

IT-säkerhetsåtgärder i linje med den driftansvariges säkerhetsstandarder och åtgärder för att tillhandahålla ytterligare skydd för enheten och överföring av enhetsdata måste vidtas av den driftansvarige. För mer information, se säkerhetshandboken.

3 Produktbeskrivning

3.1 Produktens utformning

3.1.1 Hus stängt



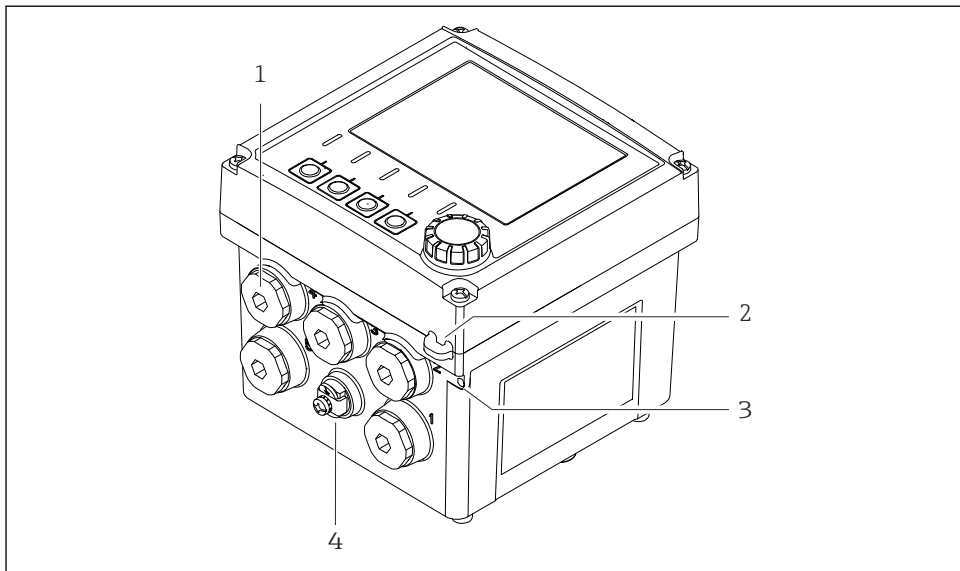
A0056194

1 Bild på utsidan

1 Display

2 Navigationsvred

3 Funktionsknappar, tilldelning beror på meny



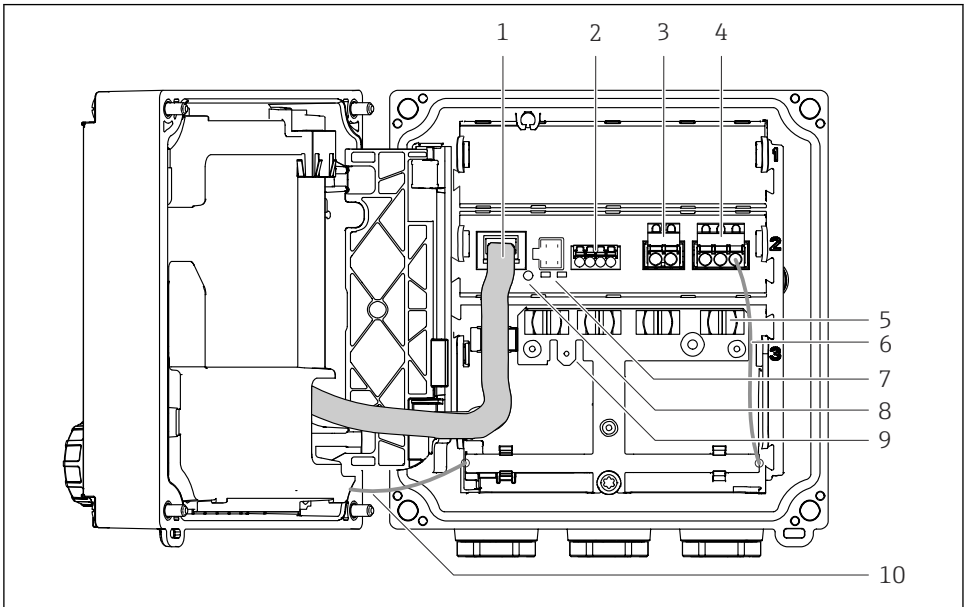
A0056846

 2 Bild på utsidan

- 1 Anslutningar för kabelförskruvningar
- 2 Öljett för säkerhetsstämning
- 3 Öljett för taggning (TAG)
- 4 Anslutning för potentialutjämning eller funktionsjord

3.1.2 Hus öppet

Utformningen på Memosens-sensorer



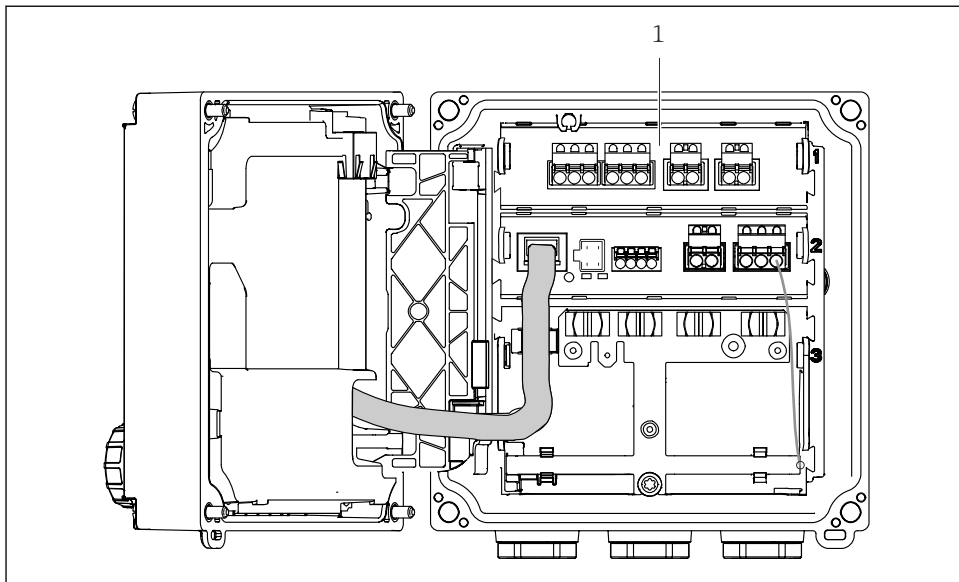
A0054757

- 1 Displaykabel
- 2 Memosens-ingång
- 3 Strömutgång 1: 4 ... 20 mA, passiv/HART som tillval
- 4 Strömutgång 2 (tillval): 4 ... 20 mA, passiv
- 5 Plintskena
- 6 Invändig jordkabel, fabriksmonterad
- 7 Statuslysdioder
- 8 Återställningsknapp
- 9 Invändig jordanslutning för flatkontakt på 6,35 mm x 0,8 mm (0,25 tum x 0,032 tum), användning är valbar
- 10 Invändig jordkabel för display (endast för enheter med ett hus i rostfritt stål), fabriksmonterad



Statuslysdioderna är endast aktiva om displayen inte är ansluten.

Utformning på analoga sensorer (pH/redox, induktiva/konduktiva)



A0055876

1 Anslutningsområde för analoga sensorer (olika utformning beroende på modell)

Anslutning av sensorerna beskrivs i →  22.

3.1.3 Mätparametrar

Beroende på order är transmittern konstruerad för digitala Memosens-sensorer eller för analoga sensorer. En transmitter för analoga sensorer kan omkonfigureras till Memosens. Det kräver en aktiveringskod och att den analoga ingångsmodulen tas bort.



En enhet för Memosens-sensorer kan inte eftermonteras för analoga sensorer.

Följande mätparametrar är möjliga med Memosens-sensorer:

- pH/redox
- Konduktivitet, mäts konduktivt
- Konduktivitet, mäts induktivt
- Löst syre, mäts amperometriskt
- Löst syre, mäts optiskt

Mätparametrarna och sensortyp kan ändras via användargränssnittet.

Följande mätparametrar är möjliga med analoga sensorer:

- pH/redox
- Konduktivitet, mäts konduktivt
- Konduktivitet, mäts induktivt

För en lista med kompatibla sensorer, se användarinstruktionerna, avsnittet "Tillbehör".

4 Godkännande av leverans och produktidentifiering

4.1 Godkännande av leverans

1. Kontrollera att förpackningen inte är skadad.
 - ↳ Kontakta återförsäljaren om förpackningen är skadad.
Behåll den skadade förpackningen tills ärendet är utrett.
2. Kontrollera att innehållet inte är skadat.
 - ↳ Kontakta återförsäljaren om det levererade innehållet är skadat.
Behåll de skadade varorna tills ärendet är utrett.
3. Kontrollera att leveransen är fullständig och att ingenting saknas.
 - ↳ Jämför frakthandlingarna med din order.
4. Vid förvaring och transport ska produkten förpackas så att den är skyddad mot stötar och fukt.
 - ↳ Originalförpackningen ger bäst skydd.
Följ anvisningarna för tillåtna miljöförhållanden.

Kontakta din återförsäljare eller ditt lokala försäljningscenter om du har några frågor.

4.2 Produktidentifiering

4.2.1 Märkskylt

Följande information om enheten finns på märkskylten:

- Uppgifter om tillverkaren
 - Produktbeteckning
 - Serienummer
 - Omgivningsförhållanden
 - Ingångs- och utgångsvärden
 - Säkerhetsinformation och varningar
 - Ex-märkningar
 - Certifieringsinformation
 - Varningar
- ▶ Jämför informationen på märkskylten med din order.

4.2.2 Identifiera produkten

Tillverkarens adress

Endress+Hauser Conducta GmbH+Co. KG
Dieselstraße 24
70839 Gerlingen
Tyskland

Produktsida

www.endress.com/CM42B

Tolka orderkoden

Din produkts orderkod och serienummer finns på följande ställen:

- I leveransdokumenten
- På den interna märkskylten
- Serienummer: på märkskylten
- Orderkod via enhetsmenyn: **Meny/System/Information/Apparat**

Hitta information om produkten

1. Skanna produktens QR-kod.
2. Öppna URL i en webbläsare.
3. Klicka på produktöversikten.
 - ↳ Ett nytt fönster öppnas. Här finns information om enheten, inklusive produktokumentationen.

Hämta information om produkten (om det saknas alternativ för att skanna QR-koden)

1. Gå till www.endress.com.
2. Sidsökning (förstoringsglassymbol): Ange giltigt serienummer.
3. Sökning (förstoringsglas).
 - ↳ Produktstrukturen visas i ett popup-fönster.
4. Klicka på produktöversikten.
 - ↳ Ett nytt fönster öppnas. Här finns information om enheten, inklusive produktokumentationen.

4.3 Leveransens innehåll

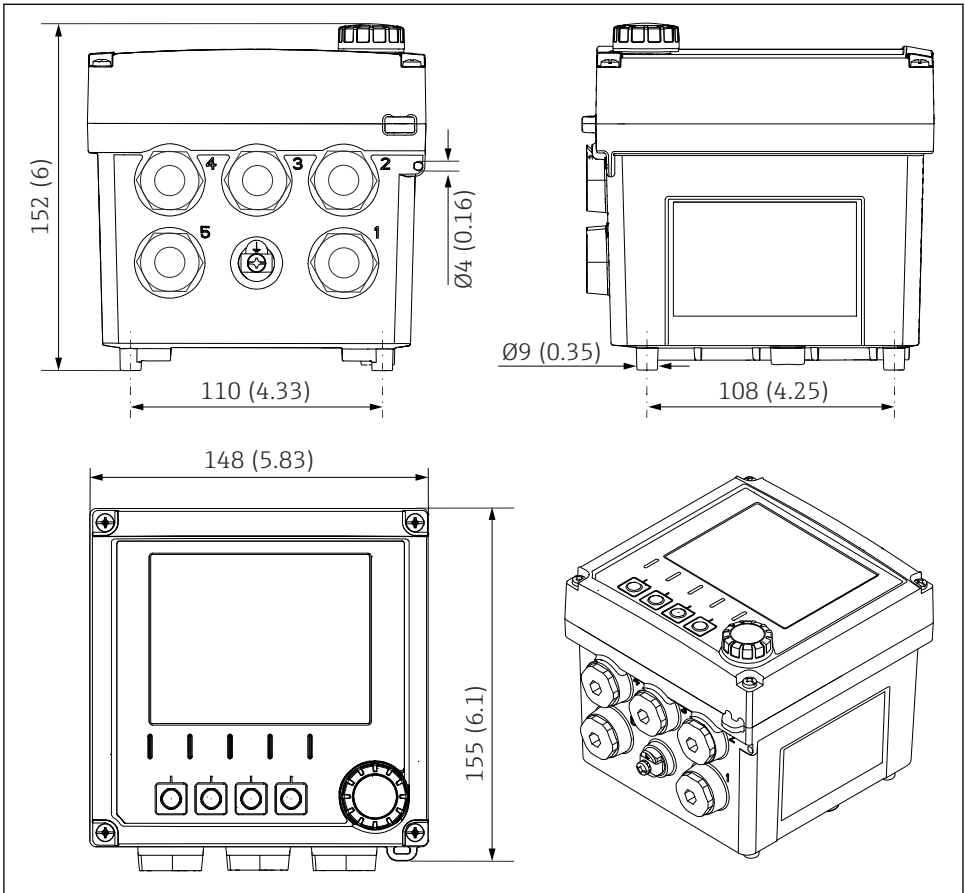
Leveransomfattning:

- Liquiline CM42B
 - Kabelförskruvningar beroende på beställning
 - Monteringsplatta för fältenhet
 - Kortfattade användarinstruktioner
 - Säkerhetsinstruktioner för explosionsfarligt område (för Ex-versioner)
- Om du har några frågor:
Kontakta din återförsäljare eller ditt lokala försäljningscenter.

5 Installation

5.1 Installationskrav

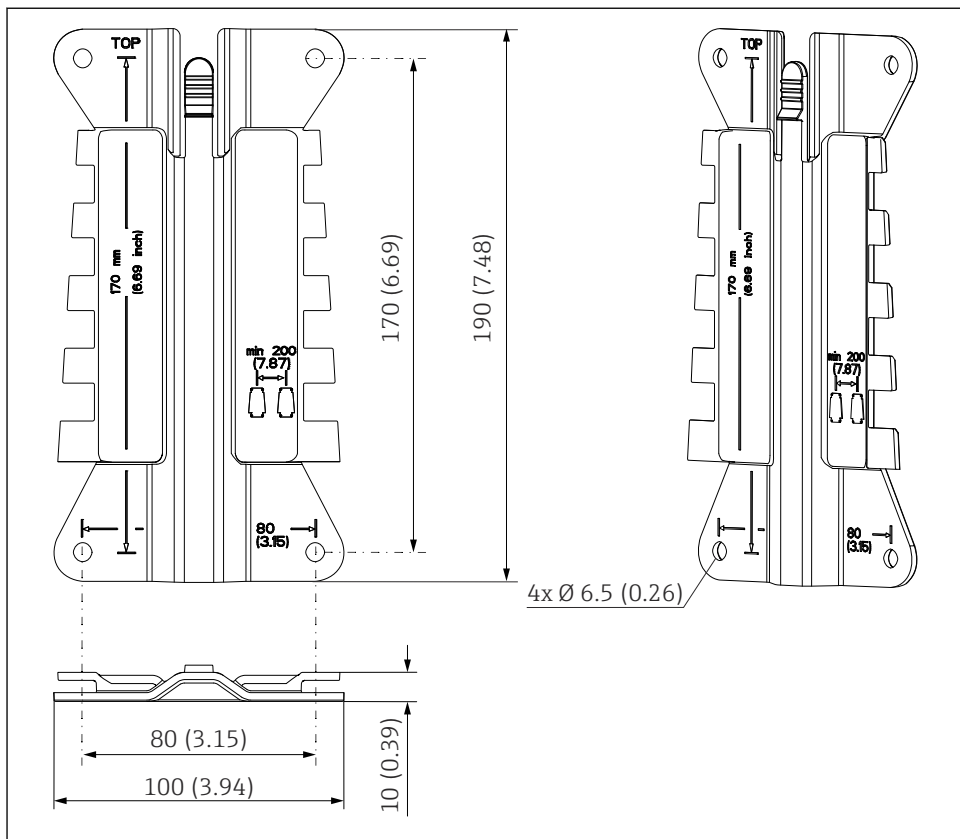
5.1.1 Mått



A0053890

3 Mått på fälthus i mm (tum)

5.1.2 Monteringsplatta (ingår i leveransen)



A0053888

4 Mått på monteringsplatta i mm (tum)

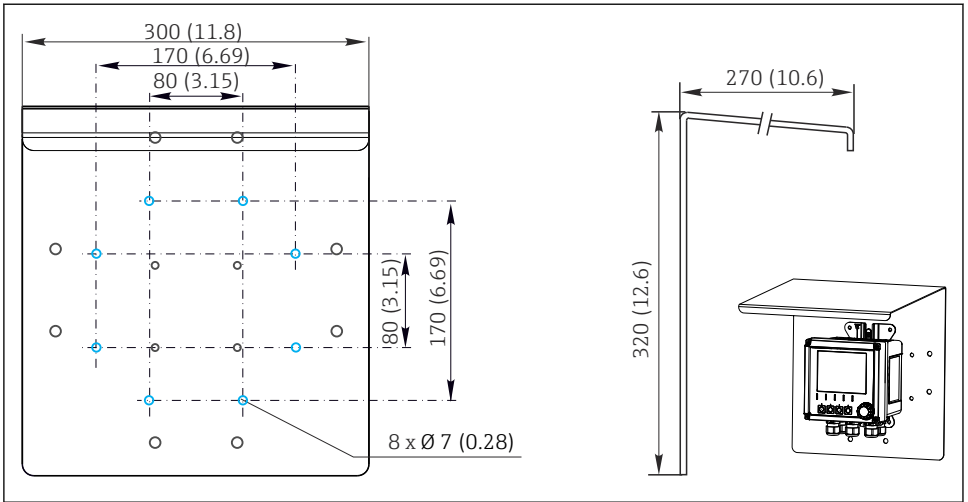
5.1.3 Väderskydd CY101 (tillval)

OBS

Effekter av väderförhållanden (regn, snö, direkt solljus etc.)

Risk för allt från försämrad drift till fel på transmittern!

- Använd alltid väderskyddet CY101 (tillgängligt som tillbehör) vid installation av enheten utomhus.

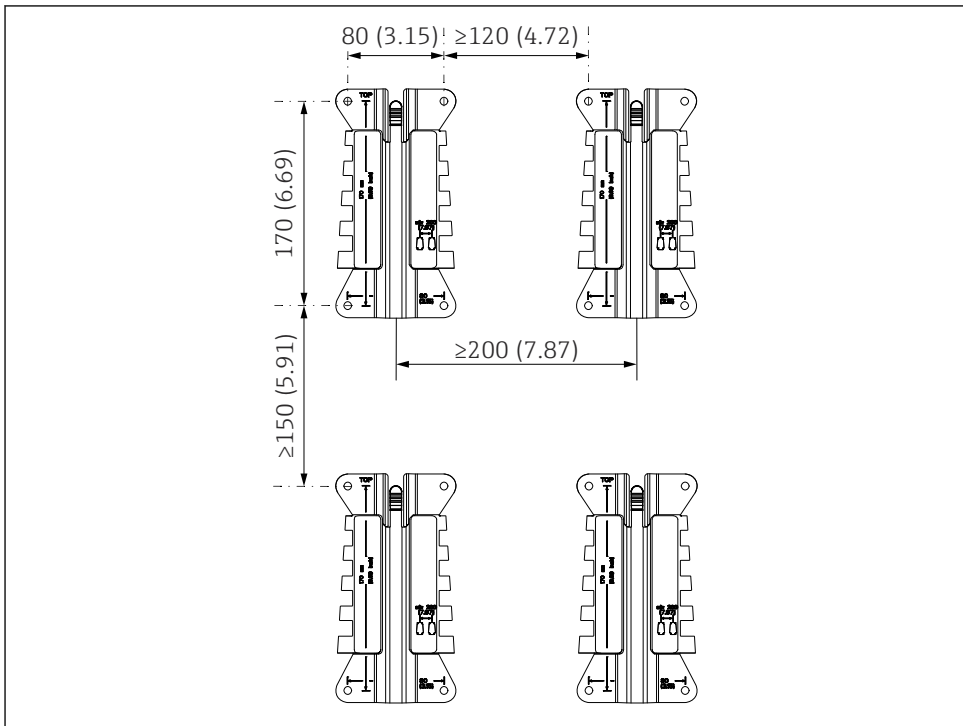


A0053889

5 Mått för väderskydd CYY101 i mm (tum)

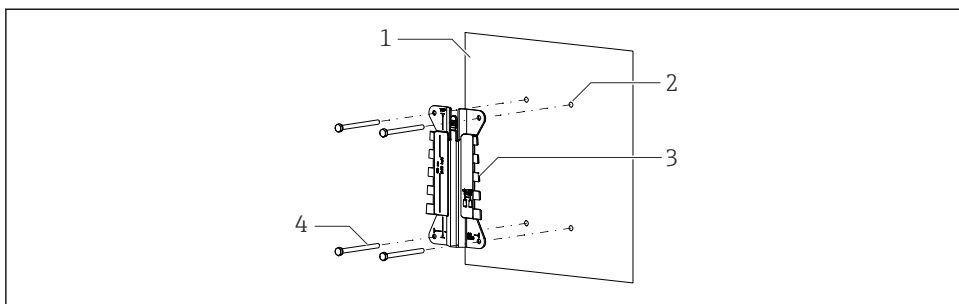
5.2 Installera enheten

5.2.1 Väggsmontering



A0053942

6 Monteringsavstånd i mm (tum)



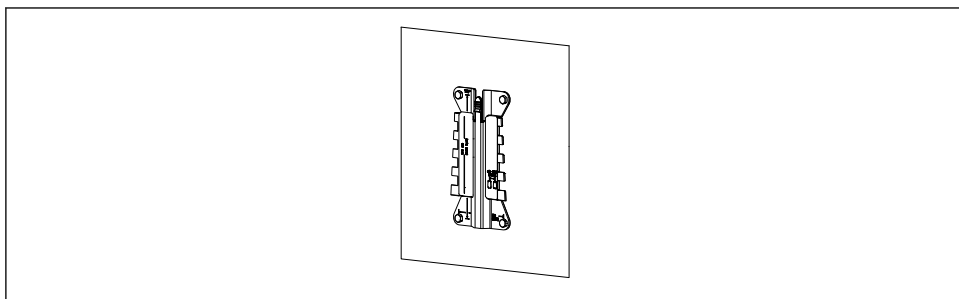
A0053945

7 Vägmontering

- 1 Väg
- 2 4 borrhål
- 3 Monteringsplatta
- 4 Skruvar (medföljer ej i leveransen)

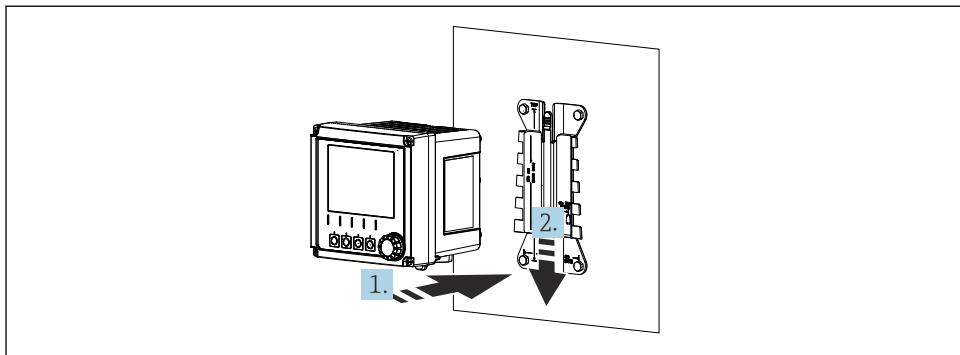
Borrhålens storlek beror på vilket monteringsmaterial som används. Kunden måste tillhandahålla monteringsmaterial.

Skruvdiameter: max. 6 mm (0,23 in)



A0053943

8 Monteringsplatta monterad på vägg



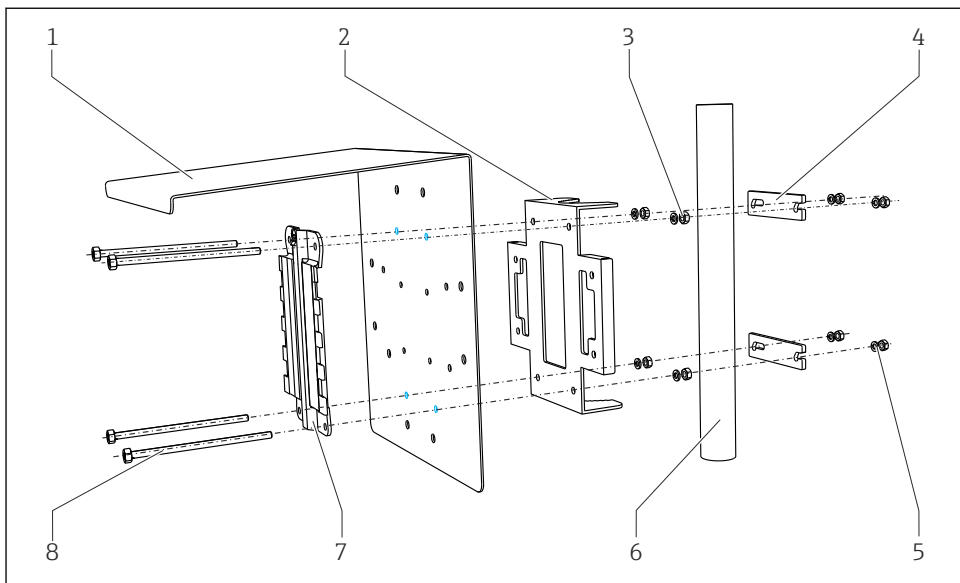
A0053944

9 Sätt fast enheten och klicka den på plats

1. Placera enheten på monteringsplattan.
2. Skjut ner enheten i spåret på monteringsskenan tills den klickar på plats.

5.2.2 Montering på stolpe

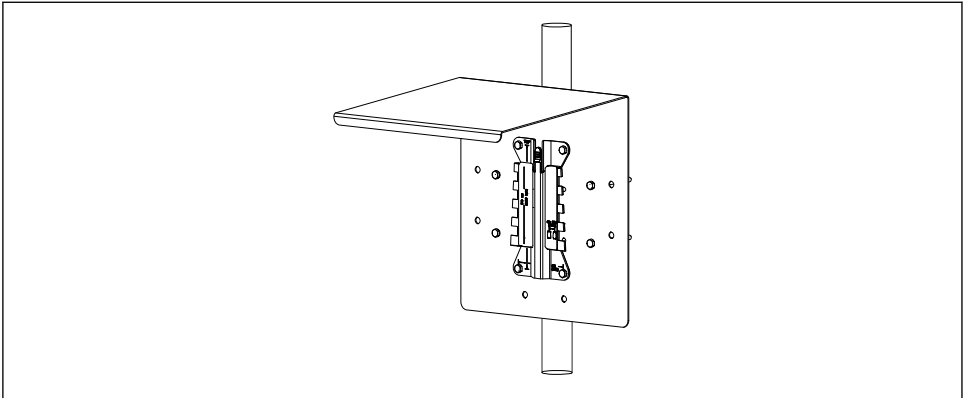
i Du behöver en stolpmontagesats (tillval) för att montera enheten på ett rör, en stolpe eller ett räcke (fyrkantigt eller runt, fastspänningsområde 20 till 61 mm (0,79 till 2,40 tum)).



A0033044

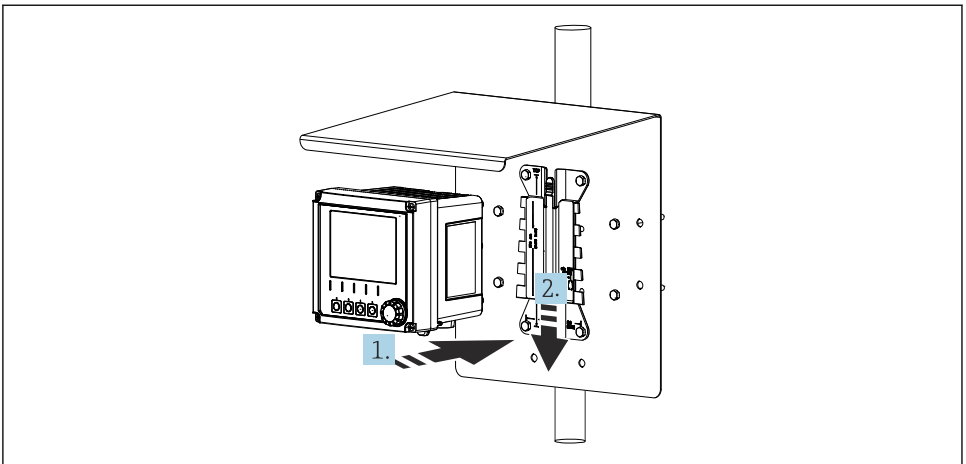
10 Montering på stolpe

- | | | | |
|---|--|---|--|
| 1 | Väderskydd (tillval) | 5 | Fjäderbrickor och muttrar (stolpmontagesats) |
| 2 | Stolpmonteringsplatta (stolpmontagesats) | 6 | Rör eller stolpe (runt/fyrkantigt) |
| 3 | Fjäderbrickor och muttrar (stolpmontagesats) | 7 | Monteringsplatta |
| 4 | Rörklämmor (stolpmontagesats) | 8 | Skrivar (stolpmontagesats) |



A0053916

11 Montering på stolpe



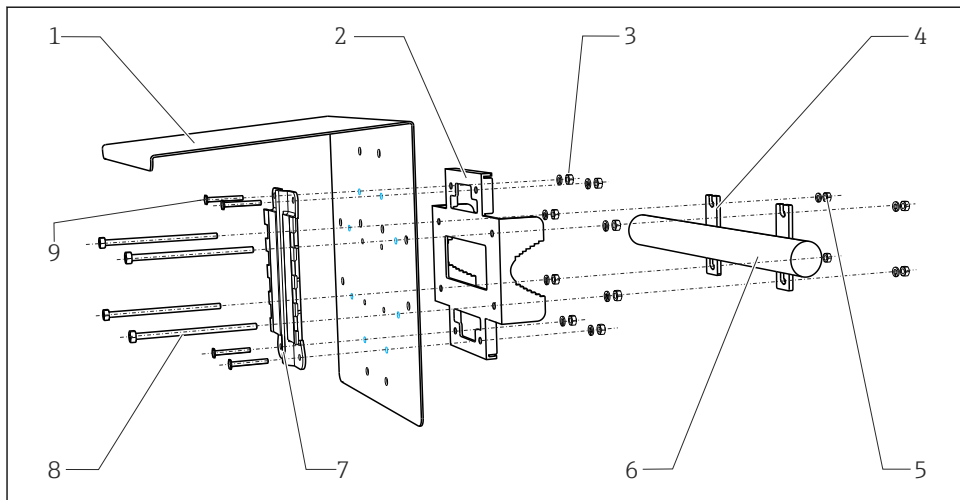
A0053917

12 Sätt fast enheten och klicka den på plats

1. Placera enheten på monteringsplattan.
2. Skjut ner enheten i spåret på monteringssskenan tills den klickar på plats.

5.2.3 Montering på skena

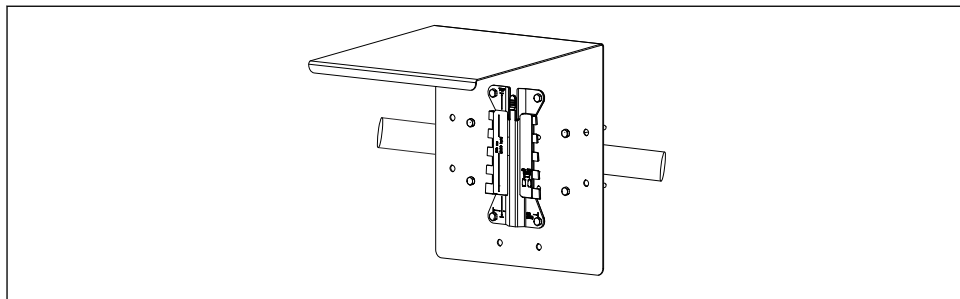
Du behöver en stolpmontagesats (tillval) för att montera enheten på ett rör, en stolpe eller ett räcke (fyrkantigt eller runt, fastspänningsområde 20 till 61 mm (0,79 till 2,40 tum)).



A0012668

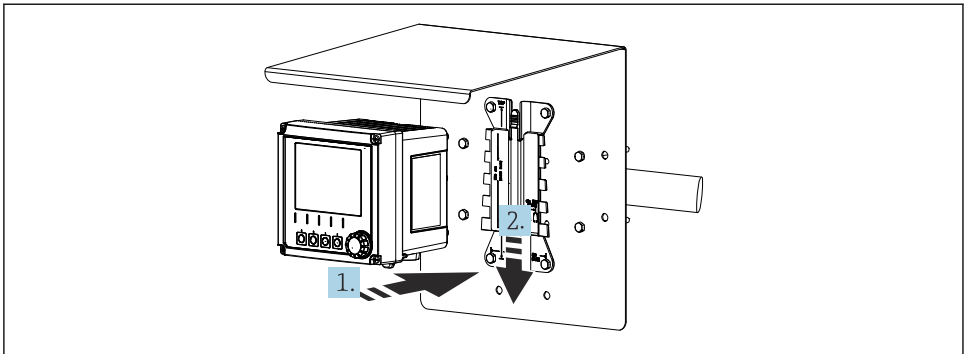
13 Montering på skena

- | | | | |
|---|--|---|-----------------------------------|
| 1 | Väderskydd (tillval) | 6 | Rör eller räcke (runt/fyrkantigt) |
| 2 | Stolpmonteringsplatta (stolpmontagesats) | 7 | Monteringsplatta |
| 3 | Fjäderbrickor och muttrar (stolpmontagesats) | 8 | Gängstänger (stolpmontagesats) |
| 4 | Rörklämmor (stolpmontagesats) | 9 | Skrivar (stolpmontagesats) |
| 5 | Fjäderbrickor och muttrar (stolpmontagesats) | | |



A0053918

14 Montering på skena



A0053919

15 Sätt fast enheten och klicka den på plats

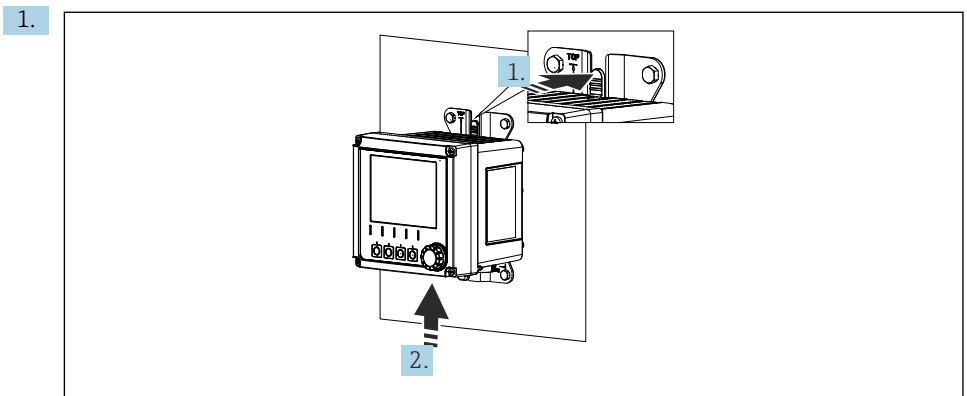
1. Placera enheten på monteringsplattan.
2. Skjut ner enheten i spåret på monteringsknan tills den klickar på plats.

5.2.4 Nedmontering (för omställning, rengöring etc.)

⚠ OBSERVERA

Om enheten tappas finns en risk för personskada och skada på enheten

- ▶ Säkra huset så att det inte kan falla ned när det trycks ut från hållaren.



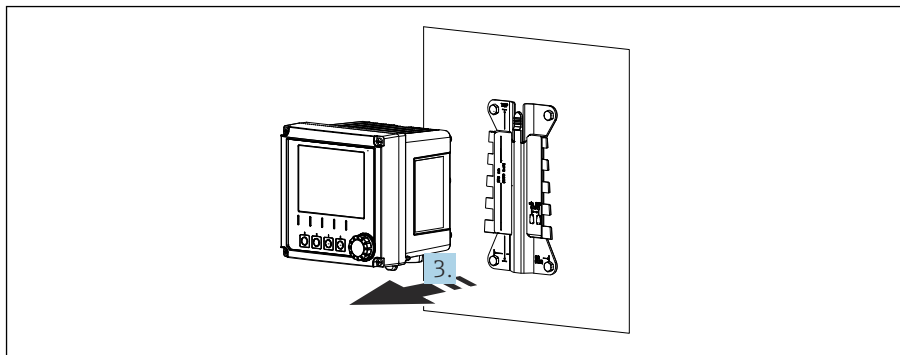
A0053946

16 Nedmontering

Alla kablar har kopplats ur.
Håll ner spärren.

2. Tryck enheten uppåt för att ta ut den ur hållaren.

3.



A0053949

17 Nedmontering

Ta ut enheten mot hållarens framsida.

5.3 Kontroll efter installation

1. Kontrollera att enheten inte är skadad efter monteringen.
2. Kontrollera att enheten är skyddad mot utfällningar och direkt solljus (t.ex. av väderskyddet).
3. Verifiera att angivna installationsavstånd har iakttagits.
4. Säkerställ att temperaturgränserna följs på monteringsplatsen.

6 Elanslutning

6.1 Anslutningskrav

6.1.1 Matningsspänning

- ▶ Anslut endast enheten till system med SELV- eller PELV-spänning.

6.1.2 Nätaggregat

- ▶ Använd nätaggregat enligt IEC 60558-2-16, IEC 62368-1 Klass ES1 eller IEC 61010-1.

6.1.3 Elektrostatisk urladdning (ESD)

OBS

Elektrostatisk urladdning (ESD)

Risk för att elektroniska komponenter skadas

- ▶ Vidta personliga skyddsåtgärder för att undvika ESD, t.ex. att urladda i förväg i jordningsjacket eller permanent jordning med armband.

6.1.4 Ej anslutna kabelkärnor

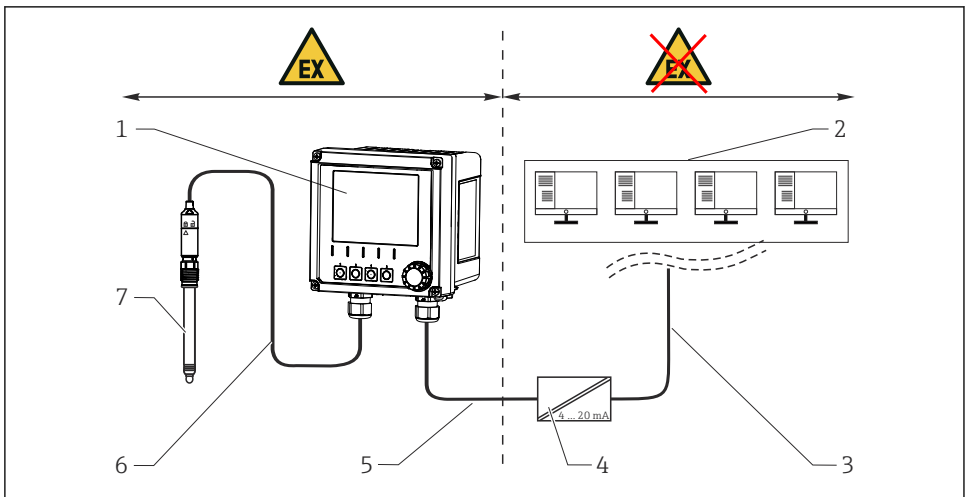
OBS

Ej anslutna kabelkärnor kan leda till funktionsfel eller skada på enheten om de kommer i kontakt med anslutningar, plintar och andra ledande delar.

- Säkerställ att icke anslutna kabelkärnor är ordentligt isolerade från jord och andra kärnor genom lämpligt avslut, t.ex. genom att använda en krympslang.

6.1.5 Installation i explosionsfarligt område

Installation i explosionsfarligt område Ex ia Ga



A0056644

- 1 *Liquiline CM42B-version för explosionsfarligt område*
- 2 *Kontrollstation*
- 3 *4-20 mA-signalledning/HART som tillval*
- 4 *Ex ia aktiv barriär*
- 5 *Försörjning och signalkrets Ex ia, 4 till 20 mA (HART som tillval)*
- 6 *Egensäker sensorkrets Ex ia*
- 7 *Sensorversion för explosionsfarligt område*

6.2 Ansluta enheten

6.2.1 Öppna huset

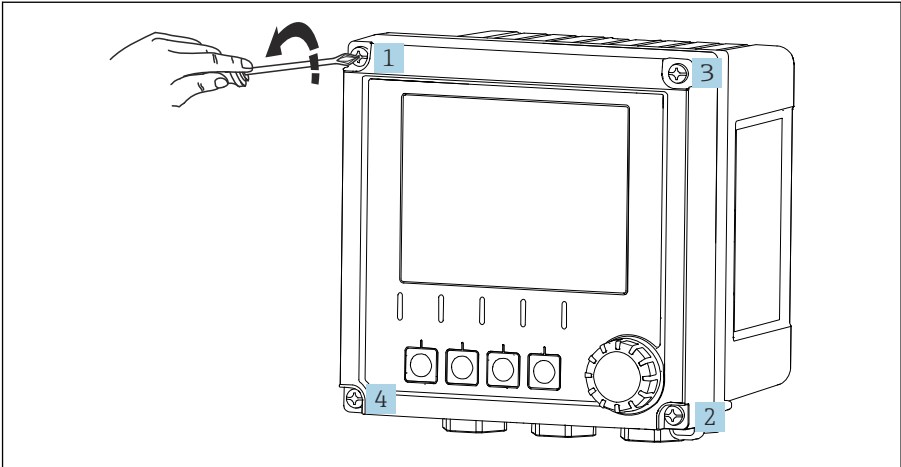
OBS

Användning av sladdlösa skruvdragare, skruvborrmaskiner, spetsiga eller vassa föremål kan skada enheten

Användning av en batteridrivna skruvdragare eller skruvborr kan orsaka skada på gängorna och försämra husets läckagetätethet. Om olämpliga verktyg används kan de repa huset eller skada tätningen, och på så sätt försämra husets läckagetätethet.

- ▶ Använd inte en batteridrivna skruvdragare eller skruvborr för att lossa eller dra åt skruvarna på huset.
- ▶ Använd inga spetsiga eller vassa verktyg, t.ex. en kniv, för att öppna huset.
- ▶ Använd endast en lämplig handhållen stjärnskruvmejsel.

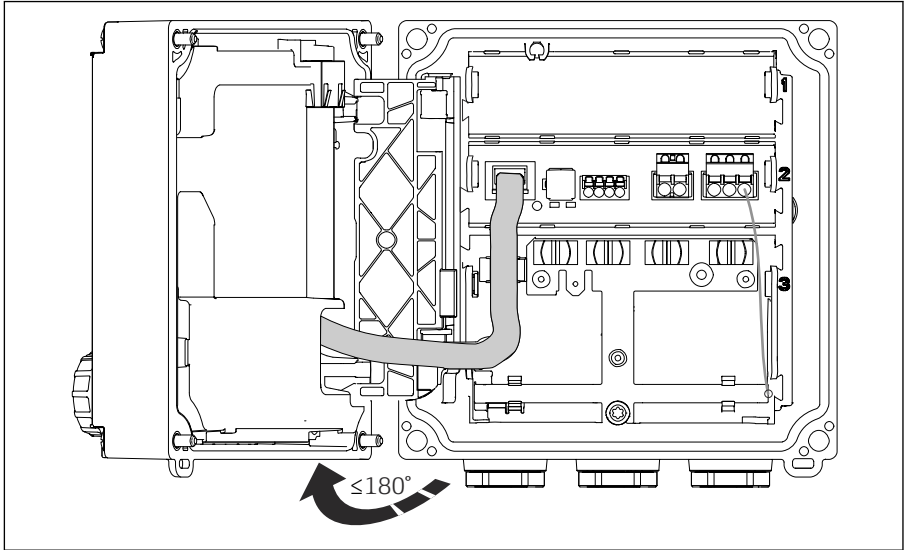
1.



A0054650

Lossa husets skruvar korsvis.

2.



A0054B51

Öppna locket högst 180° (beroende på monteringsriktningen).

3. När du stänger huset: Dra åt skruvarna på huset gradvis och korsvis.
Åtdragningsmoment 1 Nm

6.2.2 Ansluta kabelskärmningen

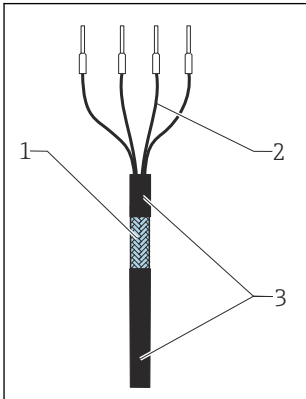
Beskrivningarna av varje enskild anslutning specificerar vilka kablar som ska skärmas.



Använd endast avslutade originalkablar om det är möjligt.

Jordningsklämmornas spännområde: 4 ... 11 mm (0,16 ... 0,43 in)

Exempelkabel (motsvarar inte nödvändigtvis den medföljande originalkabeln)

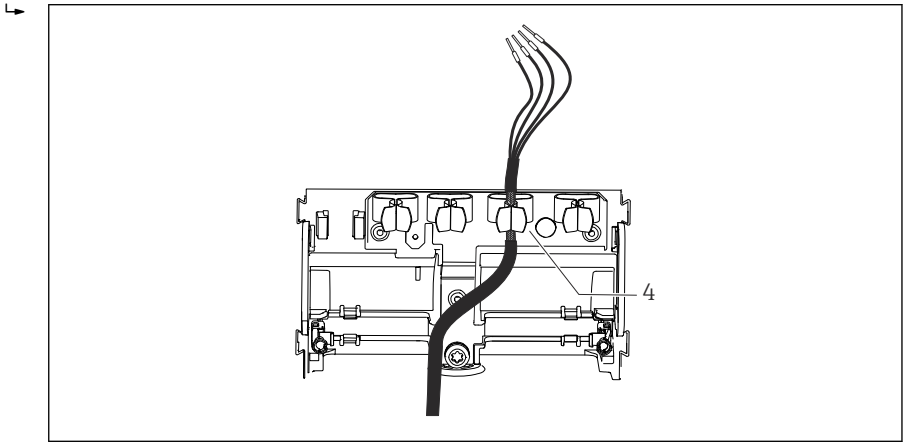


18 Terminerad kabel


- 1 Yttre skärmning (blottad)
- 2 Kabelkärnor med kabelhylsor
- 3 Kabelmantel (isolering)

1. Ta bort en utfyllnadspropp i husets botten.
2. Skruva fast en passande kabelförskruvning.
3. Fäst förskruvningen på kabeländan och kontrollera att förskruvningen pekar åt rätt håll.
4. Dra kabeln genom förskruvningen och in i huset.
5. Dra kabeln på ett sådant sätt att den blottade kabelskärmningen passar in i en av jordningsklämmorna och kabelkärnorna är enkla att dra ända till plintkontaktarna.

6. Kläm in kabelskärningen i klämman.



A0054922

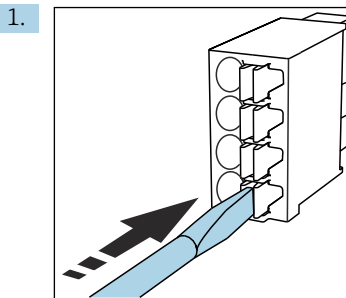
 19 Kabel i jordningsklämman

4 Jordningsklämman

Kabelskärningen jordas med jordningsklämman. ¹⁾

7. Anslut kabelkärnorna enligt kopplingsschemat.
8. Dra åt kabelförskruvningen med det erforderade vridmomentet.

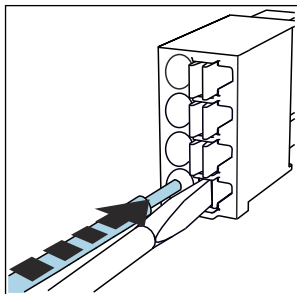
6.2.3 Anslutningsplintar



Tryck skruvmejseln mot klämman (öppnar plinten).

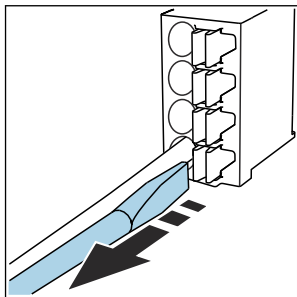
1) Se instruktionerna som finns i avsnittet "Säkerställa kapslingsklass".

2.



Stoppa in kabeln ända till stoppet.

3.



Ta bort skruvmejseln (stänger plinten).

4. Efter anslutningen ska du kontrollera att alla kabelkärnor är säkra.

6.2.4 Installera kabelförskruvningarna

OBS

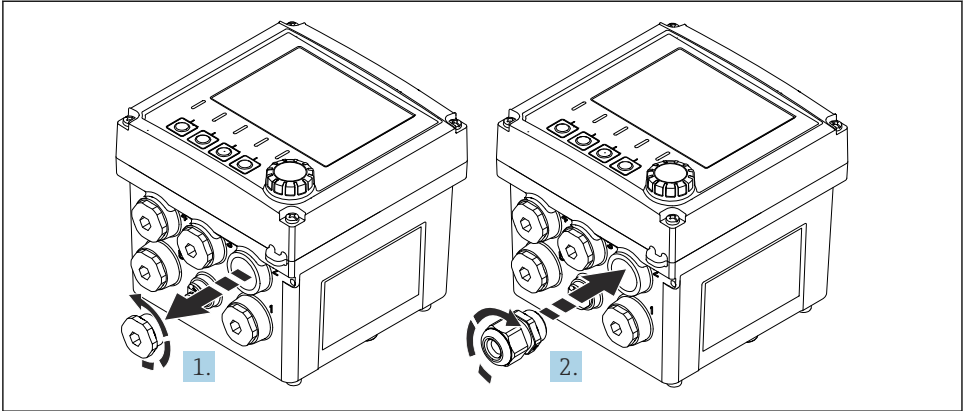
Ej använda kabelförskruvningar installerade

Hus ej läcktätt

- ▶ Placera endast kabelförskruvningarna i de positioner där kablar matas igenom.
- ▶ Ta inte bort utfyllnadspropparna vid någon annan position.

Kabelförskruvning med M20-gänga

Kabelförskruvningarna medföljer i leveransen enligt ordern.

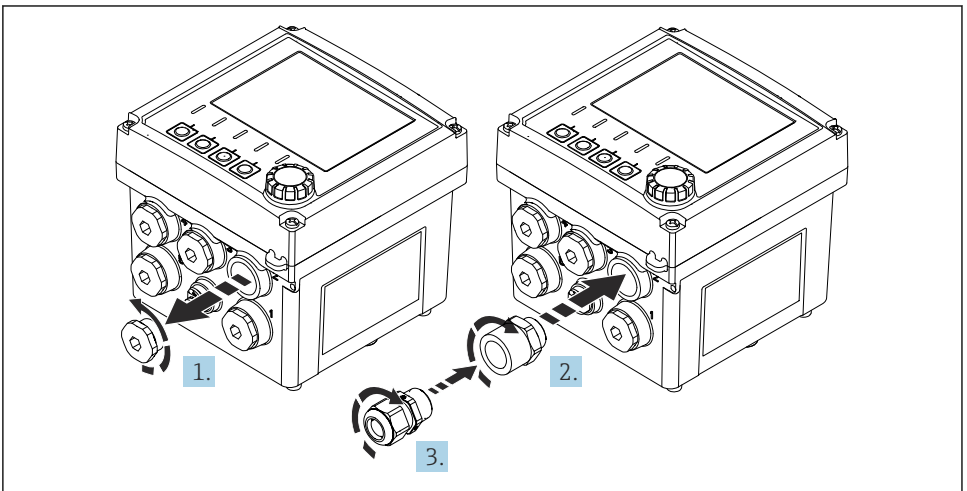


A0055833

1. Ta bort utfyllnadsproppen.
2. Skruva i kabelförskruvningen. Åtdragningsmoment 2,5 ... 3 Nm.

Kabelförskruvning med G1/2-gänga eller NPT1/2-gänga

Kabelförskruvningarna och adapterna medföljer i leveransen enligt ordern.



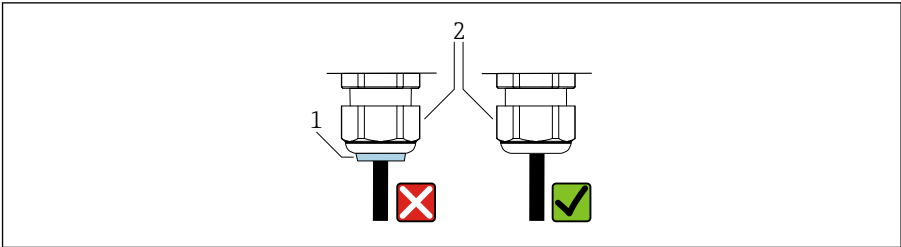
A0055834

1. Ta bort utfyllnadsproppen.
2. Skruva i adaptern. Åtdragningsmoment 2,5 ... 3 Nm.
3. Skruva i kabelförskruvningen i adaptern. Åtdragningsmoment 2,5 ... 3 Nm.

Kabelförskruvningarnas tilldelning

1. För kablarna genom kabelförskruvningarna och anslut. Bilden visar ett exempel på hur kabelförskruvningarna är tilldelade.

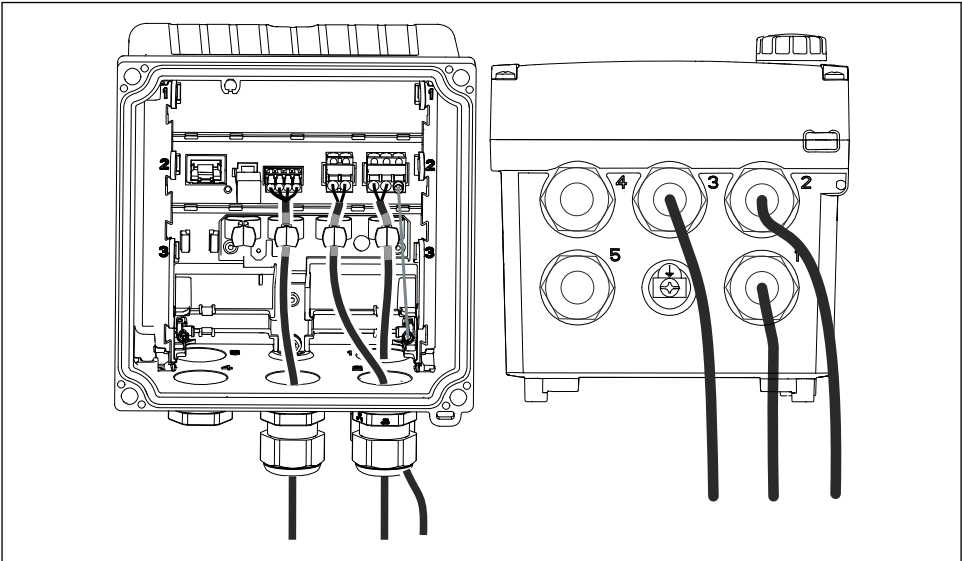
2.



A0057259

Dra åt kabelförskruvningen igen efter att kabeln har förts igenom. Säkerställ att tätningssatsen (1) inte sticker ut från tryckskraven (2).

För endast igenom en kabel per kabelförskruvning.



A0055836

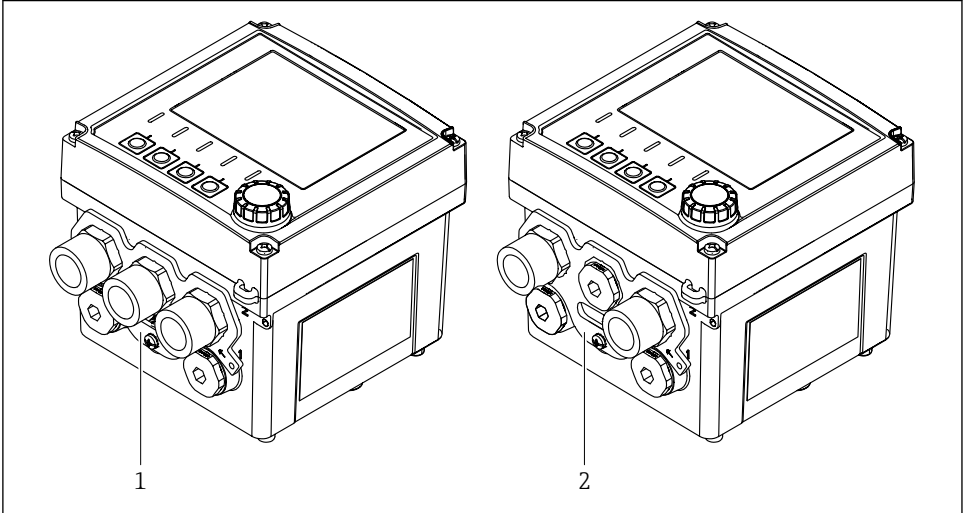
☒ 20 Exempel: Strömångång 1 och 2 genom kabelförskruvning 1 och 2, Memosens-kabel genom kabelförskruvning 3

6.2.5 Installera adaptrarna för rörinstallation

Adaptrarna medföljer i leveransen enligt ordern.

OBS**Läckor på grund av röradapter utan anslutet rör**

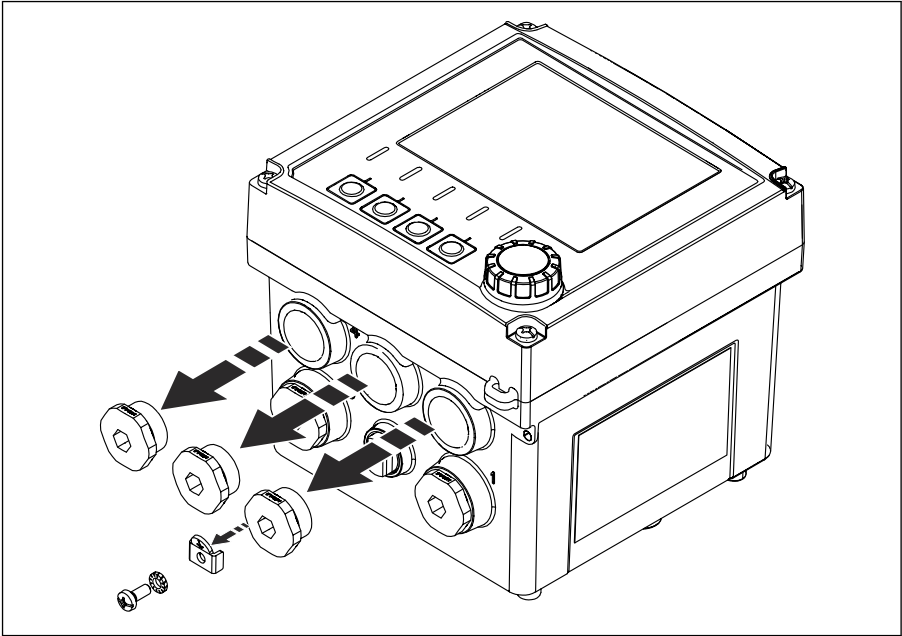
- ▶ Med två rör: Montera adapterar vid position 2 och 4. Lämna utfyllnadspropparna vid alla andra positioner.
- ▶ Med tre rör: Montera adapterar vid position 2, 3 och 4. Lämna utfyllnadspropparna vid alla andra positioner.
- ▶ Om en röradapter utan rör monteras ska den tätas med en utfyllnadspropp (tillhandahålls av kunden).



A0057685

- 1 Exempel: Tre röradapterar är monterade vid position 2, 3 och 4
- 2 Exempel: Två röradapterar är monterade vid position 2 och 4

1.

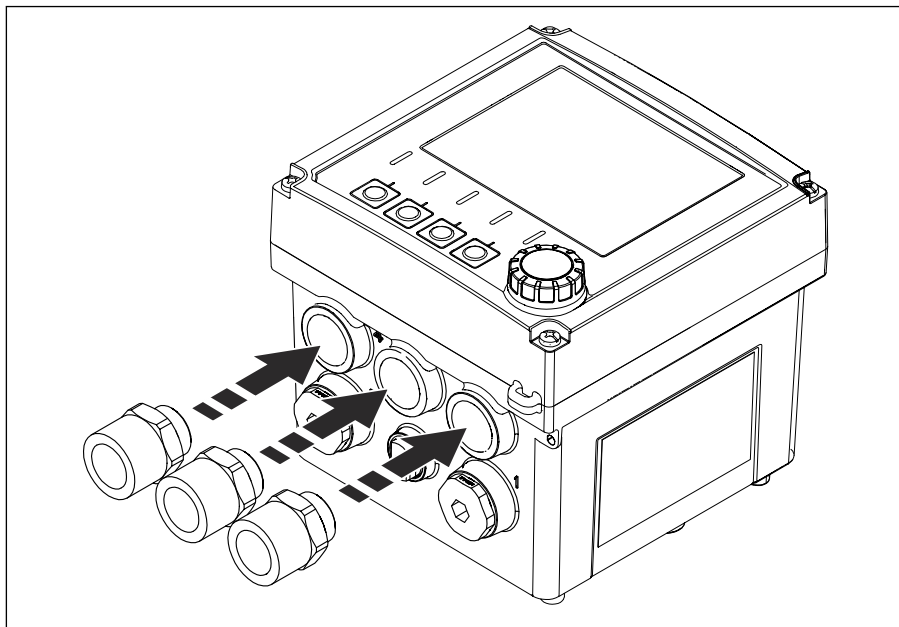


A0057686

Ta bort utfyllnadsproppen.

2. Ta bort skruven, låsbrickan och fästplattan från potentialutjämningsanslutningen.

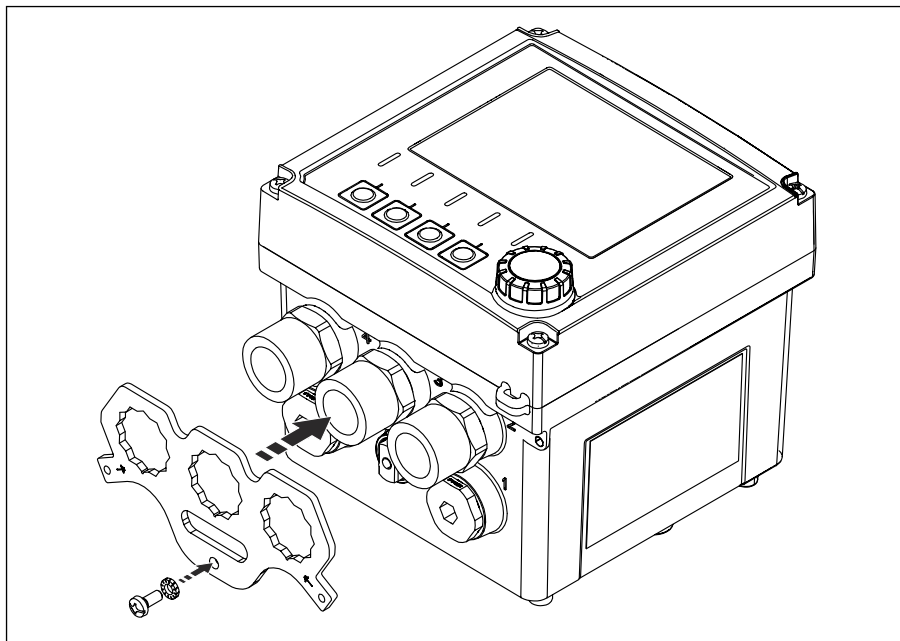
3.



A0057687

Skruva i röradaptorn. Åtdragningsmoment 2,5 ... 3 Nm.

4.



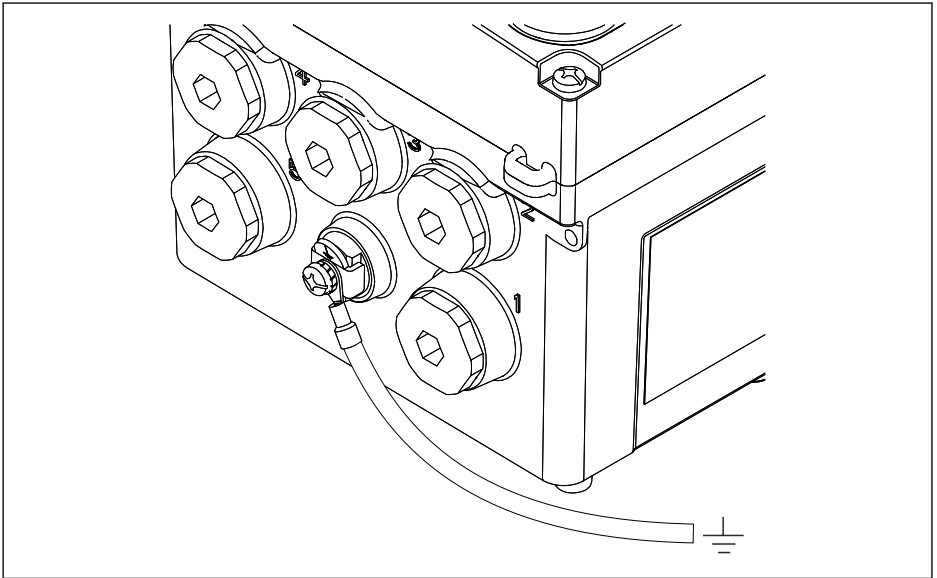
A0057690

Fäst röradaptorns stöd på adaptern eller utfyllnadspropparna. Justera adaptrarna eller utfyllnadspropparna vid behov genom att skruva på dem.

5. Skruva fast röradaptorns konsol på plinten för kabeln för potentialutjämning med skruven och låsbrickan.
6. Fäst rören med adaptrarna.

6.2.6 Ansluta potentialutjämnings

Ansluta potentialutjämnings - Installation utan ett rör

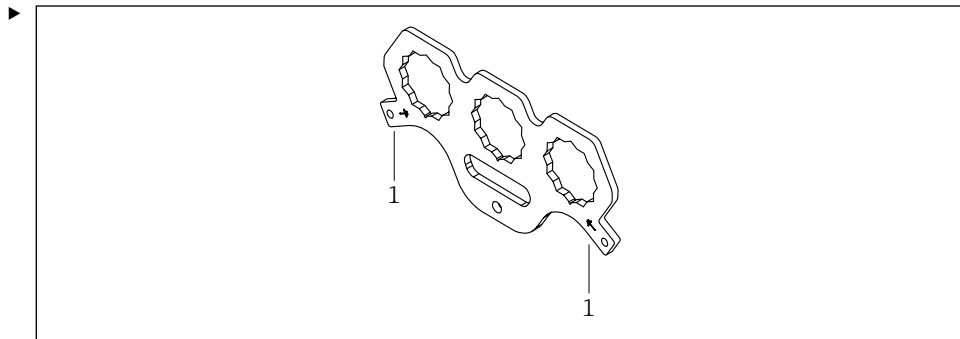


A0055870

21 Potentialutjämningsanslutning

Fäst husets potentialutjämningsanslutning till jorden eller till potentialutjämningssystemet med en separat ledning. Kabelarea, max. 6 mm^2 ($0,009 \text{ in}^2$). Använd en kabelsko vid behov.

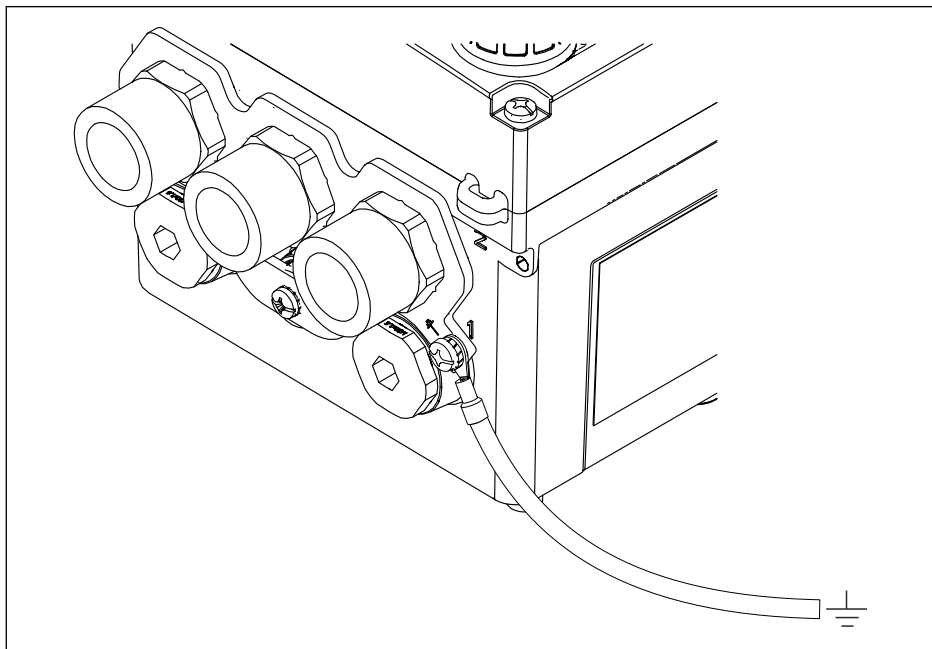
Ansluta potentialutjämnningen för rörinstallation



A0057719

22 Röradapterstöd

1 Anslutningar för potentialutjämnning



A0057705

23 Potentialutjämningsanslutning för rörmontering

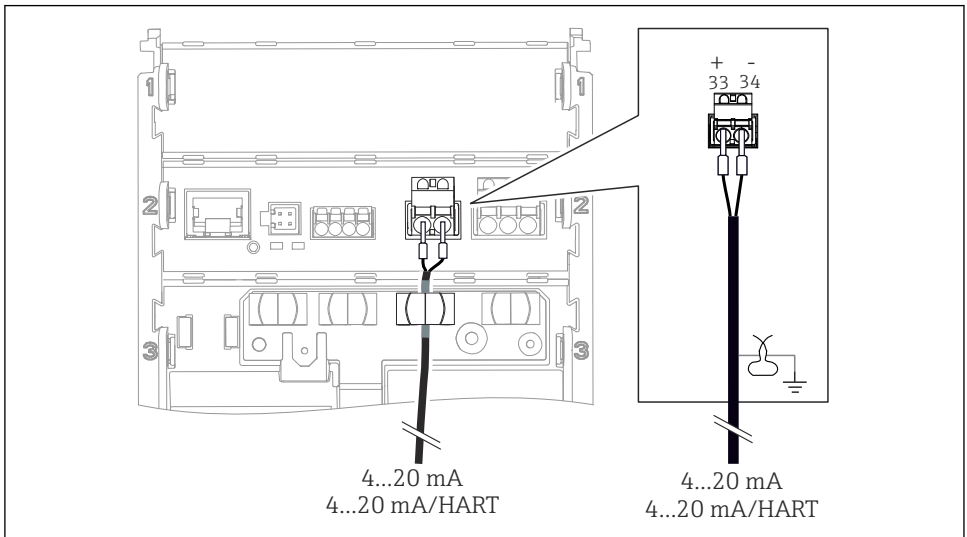
Anslut jordkabeln till en potentialutjämningsanslutning på stödet för röradaptern vid montering på rör. Stödet för röradaptern har två potentialutjämningsanslutningar.

6.2.7 Ansluta strömförsörjning och signalkretsar

Skärmade kablar krävs om HART (tillval för strömångång 1) används. Om HART inte används kan oskärmda kablar också användas.

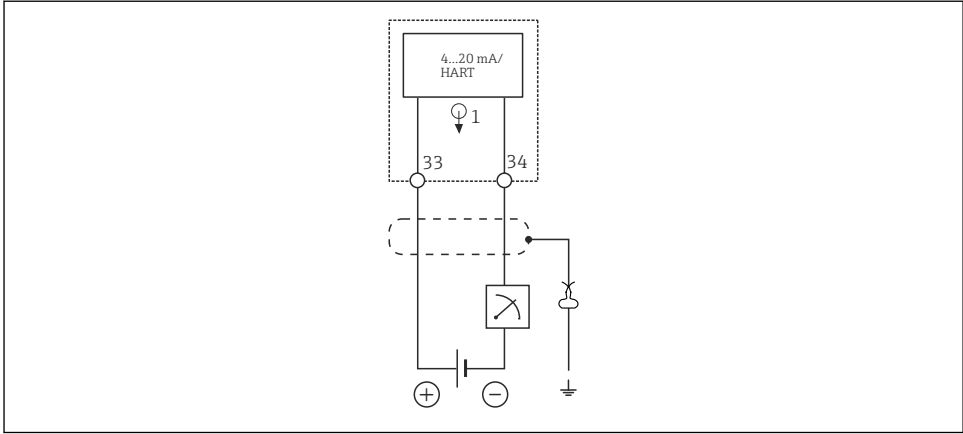
- Anslut strömångångarna med skärmade tvåledarkablar enligt beskrivningen i följande bilder.

Typen av skärmanlutning beror på den förväntade påverkan. Jordning av en sida av skärmen är tillräckligt för att stå emot elektriska fält. För att stå emot påverkan på grund av ett växlande magnetfält måste skärmen vara jordad på båda sidor.



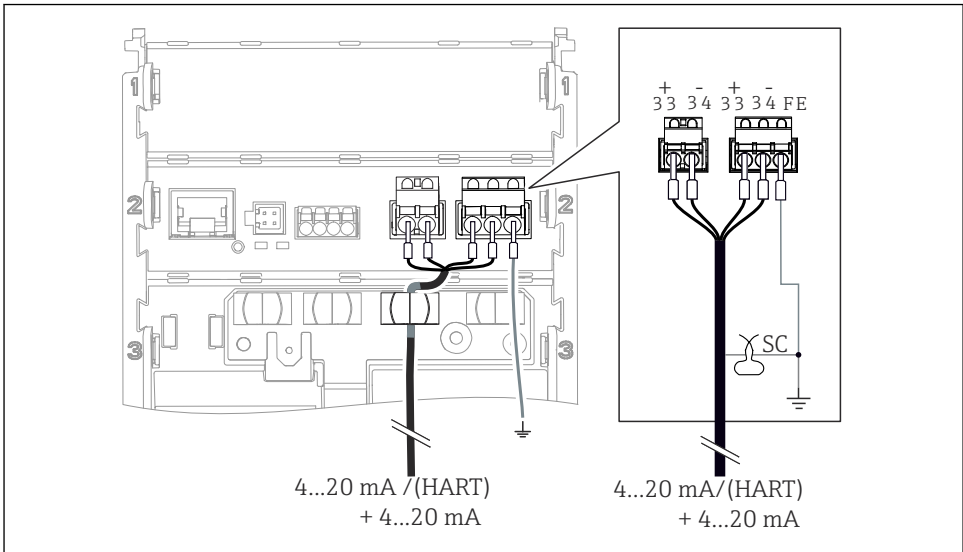
A0054900

24 Anslutning av en strömångång (exempel: enhet med HART)



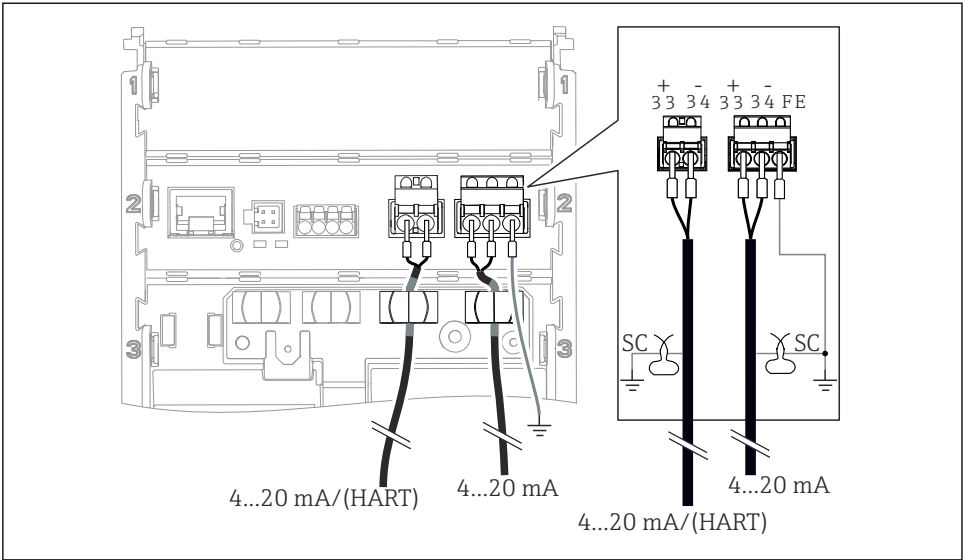
A0054914

25 Kopplingsschema: en strömångång (strömångång med HART)



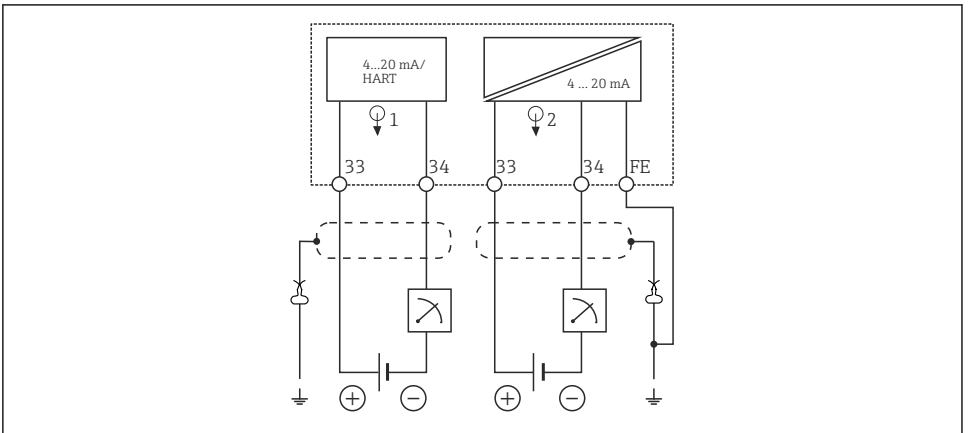
A0054901

26 Anslutning av två strömångångar via en skärmad kabel (strömångång 1 med HART)



A0054902

27 Anslutning av två strömångar via två skärmade kablar (strömång 2 med HART)




A0054915

28 Kopplingsschema: två strömångar (strömång 1 med HART)

6.2.8 Ansluta sensorn

Förkortningar och färgkoder som används

Förklaring av förkortningar och etiketter som används i följande bilder:

Förkortning	Innebörd
pH	pH-signal
Ref	Signal från referenselektrod
PM	Potential Matching = Potentialutjämning (PAL)
Sensor	Sensor
⊘	Temperatursensorns signal
d.n.c.	do not connect!
 A0056947	Kabelskärmad jordningsklämma

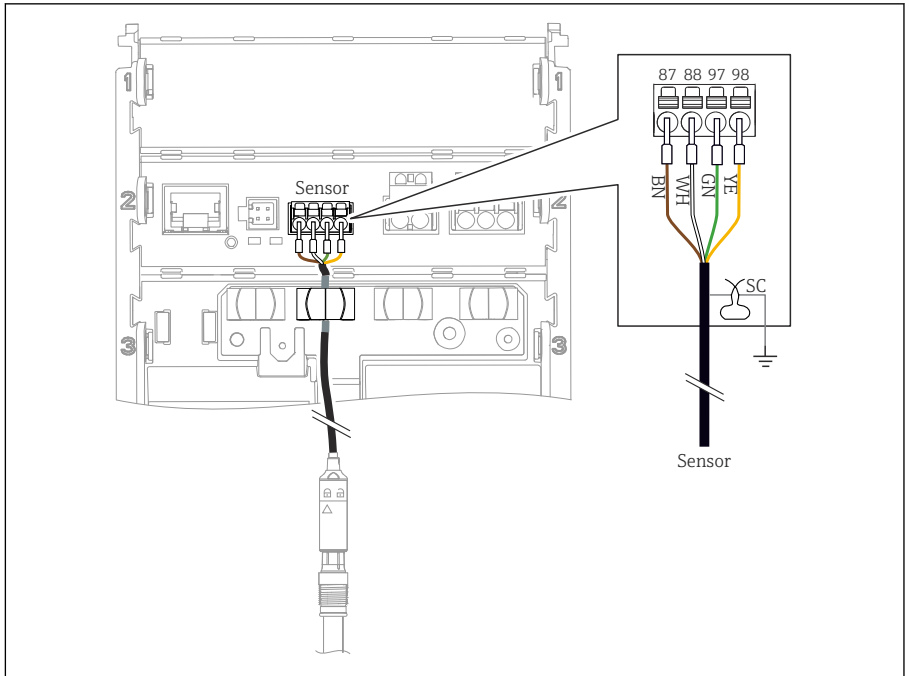
Förklaring av färgkoder i följande bilder:

Färgkod	Innebörd
BK	Svart
BN	Brun
BU	Blå
GN	Grön
OG	Orange
RD	Röd
YE	Gul
VT	Lila
WH	Vit
TR	Genomskinlig
SC	Flätad skärm/silver

Memosens-sensorer

Ansluta sensorer med Memosens-instickshuvud (via Memosens-kabel) och sensorer med en fast kabel och Memosens-protokoll

1.



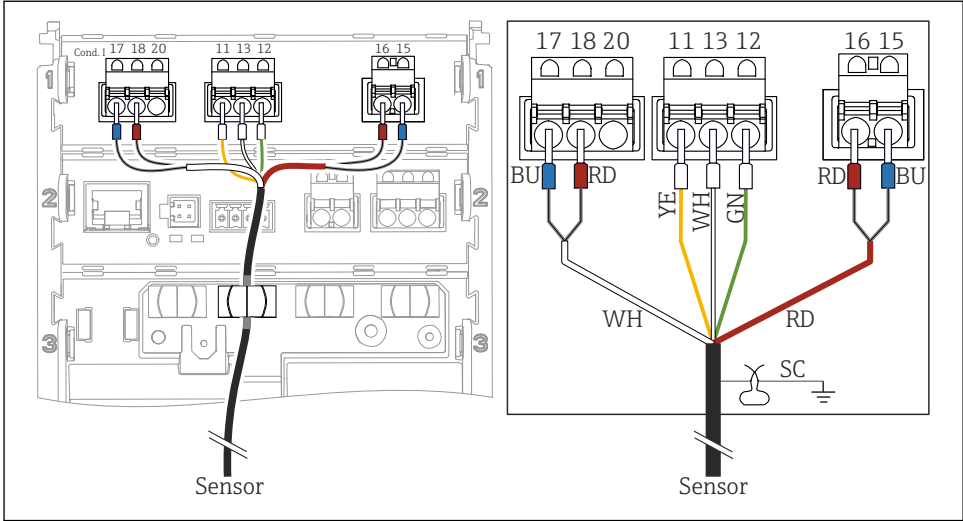
A0055579

29 Ansluta Memosens-sensorer

Anslut sensorkabeln så som bilden visar.

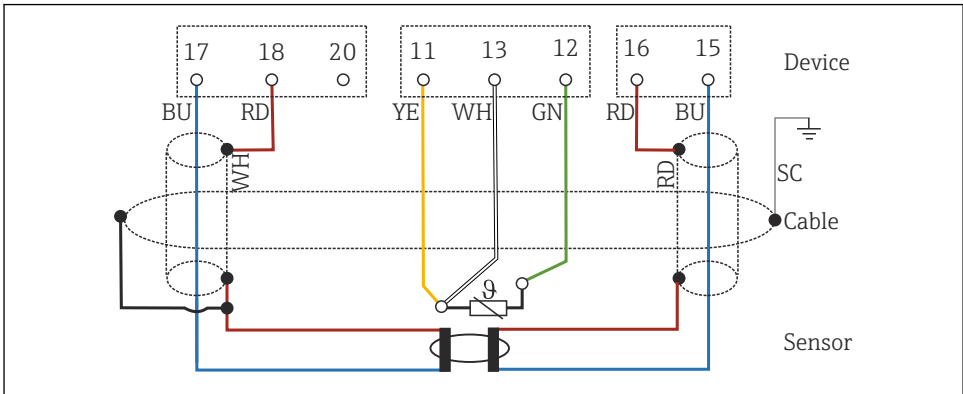
2. Jorda kabelskärningen via jordanslutningen.

Analoga konduktivitetssensorer (induktiva)



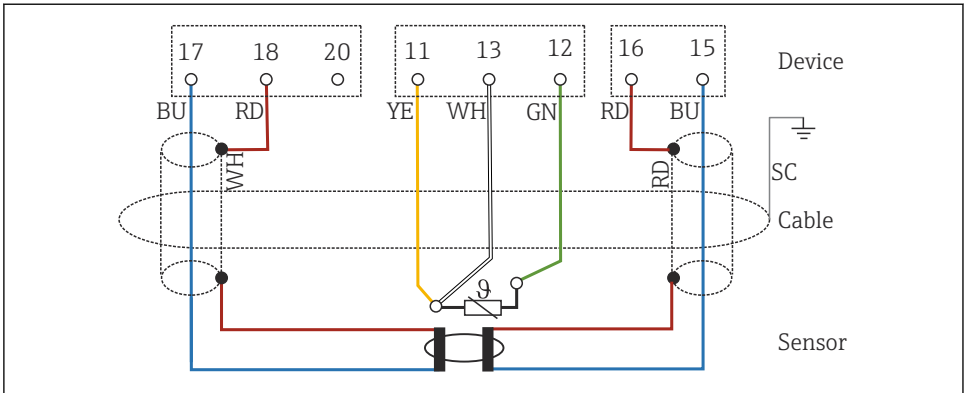
A0055797

30 Översikt av enheten



A0055797

31 Kopplingsschema CLS50



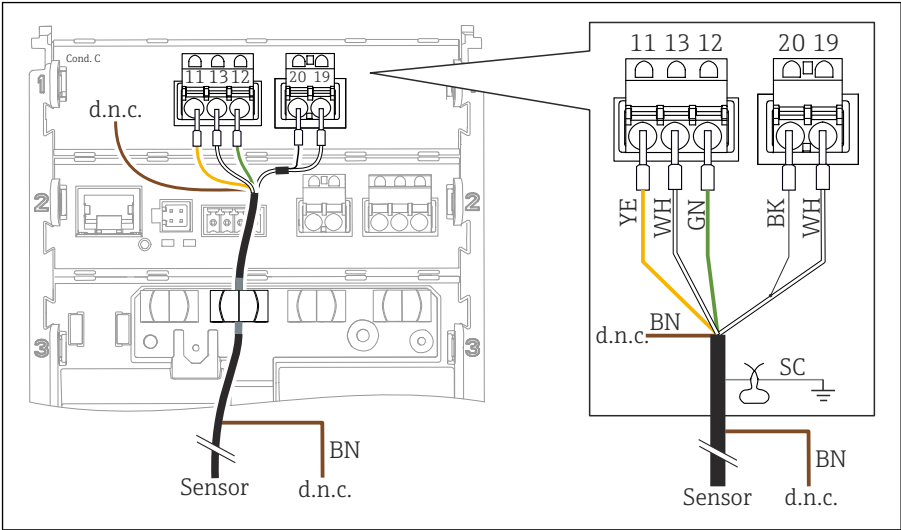
A0055799

32 Kopplingsschema CLS54

1. Anslut sensorn så som bilden visar.
2. Jorda kabelskärningen via jordanslutningen.

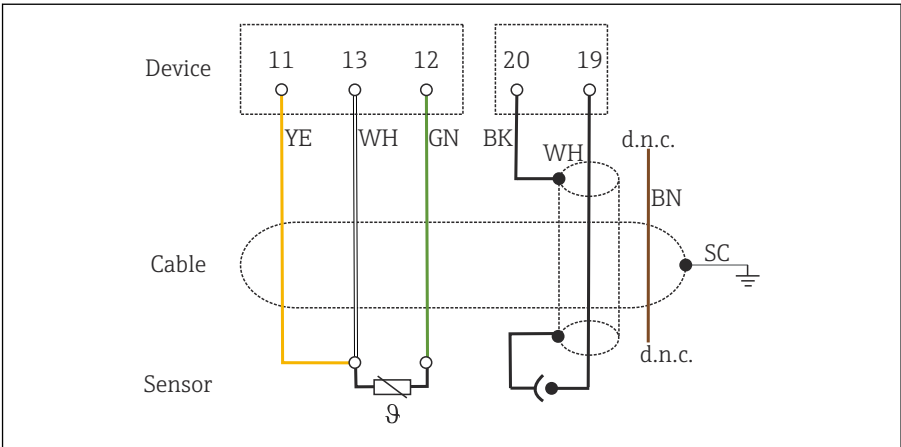
Analoga konduktivitetssensorer (konduktiva)

1.



A0061799

33 Översikt av enheten



A0060654

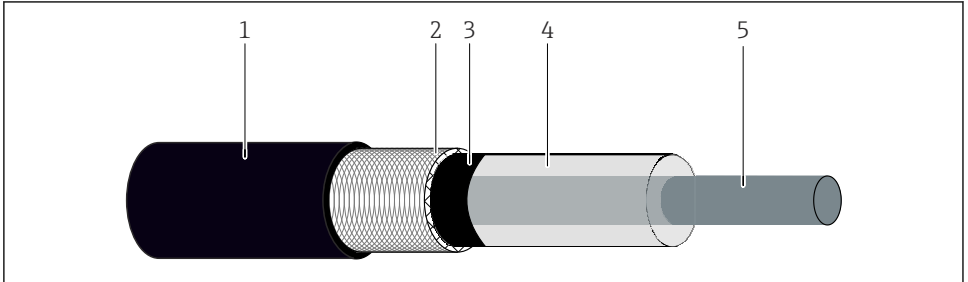
34 Kopplingsschema

Anslut sensorn så som bilden visar.

2. Jorda kabelskärningen via jordanslutningen.

analoga pH-sensorer

Observera vid anslutning koaxialkablar



A0056259

35 Koaxialkabelns struktur

- 1 Skyddsmantel
- 2 Skärm/koaxialkabelns yttre ledare
- 3 Semikonduktivt lager av polymer
- 4 Inre isolering
- 5 Inre ledare

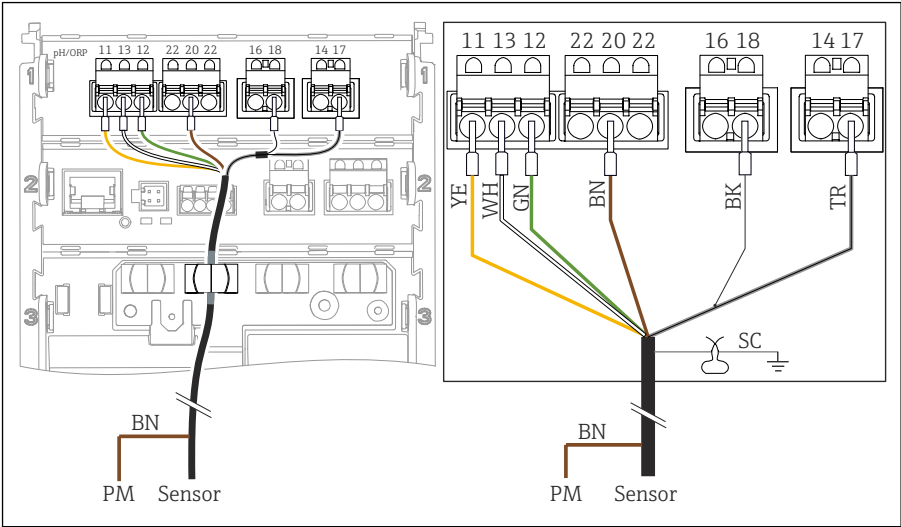
1. Ta bort det semikonduktiva lagret (3) helt fram skärmens slut.
2. Säkerställ att koaxialkabelns inre isolering (4) inte är i kontakt med andra komponenter. Säkerställ att det finns ett luftgap runt alla komponenter; annars kan mätfel uppstå.

Ej anslutna kablar

- Dra ej anslutna kablar (märkta med d.n.c.) på ett sådant sätt att de inte är i kontakt med andra anslutningar.

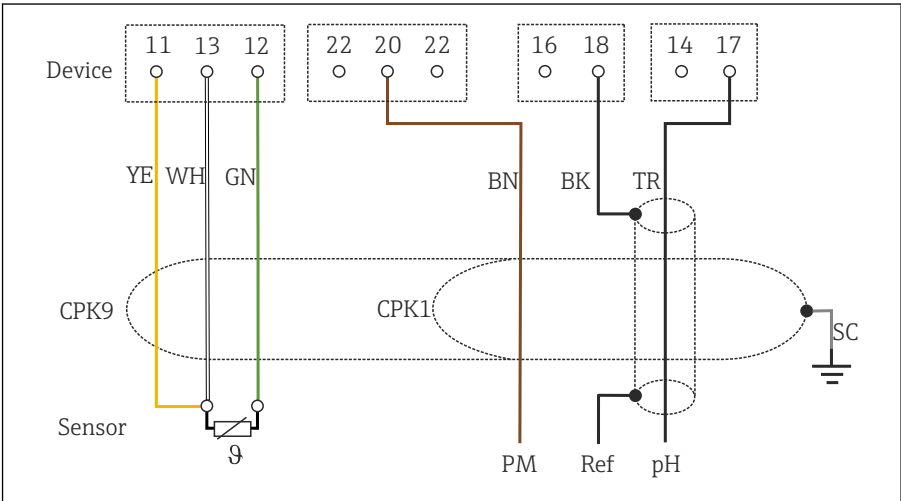
Ansluta pH-glaselektroder med PML (symmetrisk)

1.



A0055755

36 Översikt av enheten



A0060657

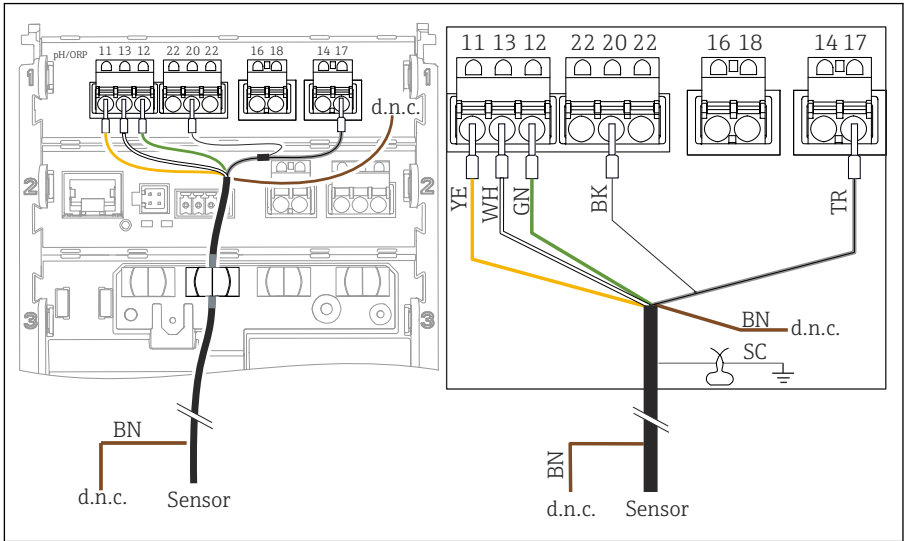
37 Kopplingsschema

Anslut sensorn så som bilden visar.

2. Jorda kabelskärmningen via skärmklämman.

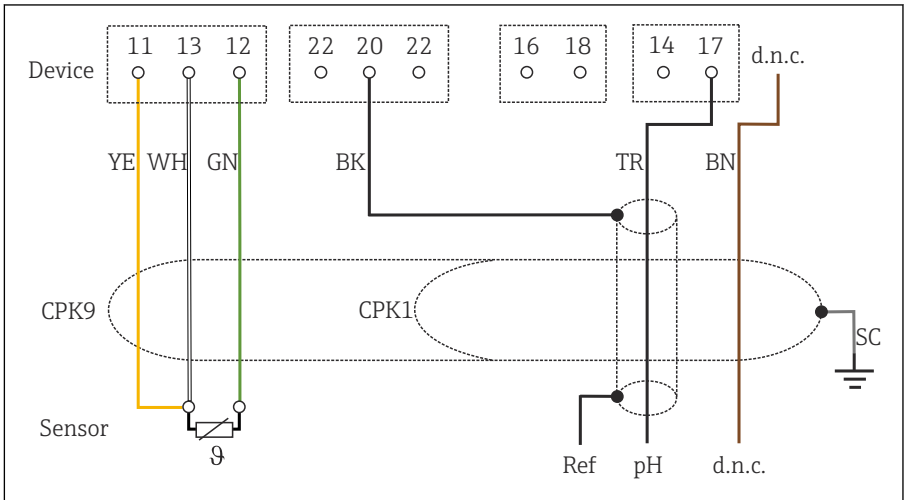
Ansluta glaselektroder utan PML (asymmetrisk)

1.



A0055760

38 Översikt av enheten



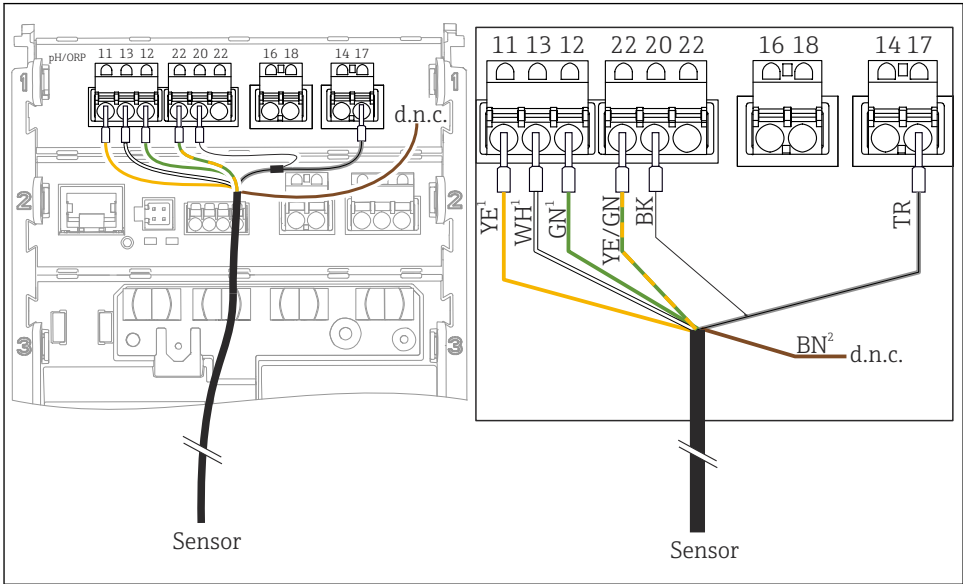
A0060685

39 Kopplingsschema

Anslut sensorn så som bilden visar.

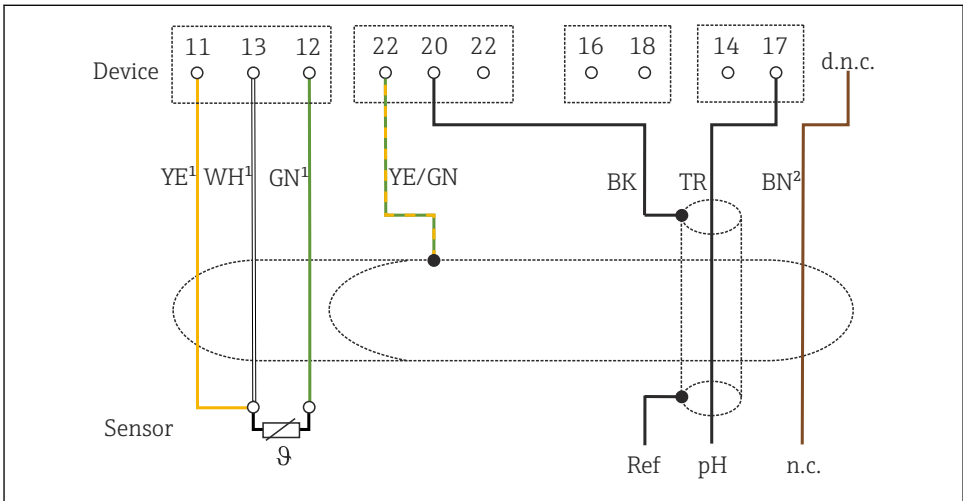
2. Jorda kabelskärmningen via skärmklämman.

Ansluta redoxsensorn CPF82 och pH-sensorn CPF81, utan PML (asymmetrisk) och med en fast kabel i varje fall



A0061665

40 Översikt av enheten



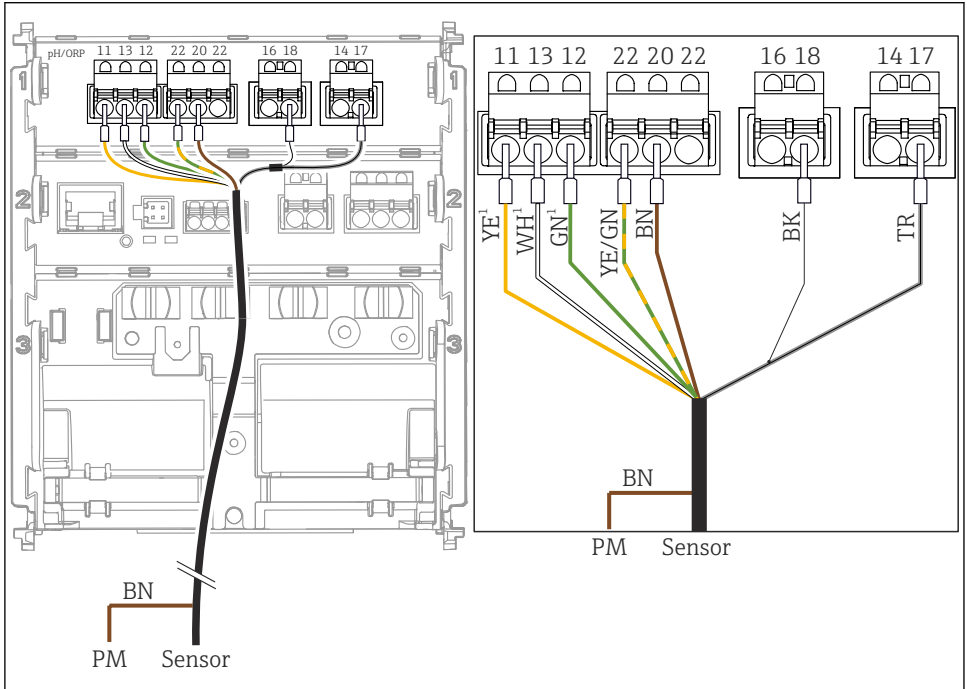
A0061665

41 Kopplingschema

- 1: Endast tillgänglig för version med temperatursensor
- 2: Ej tillgänglig beroende på version

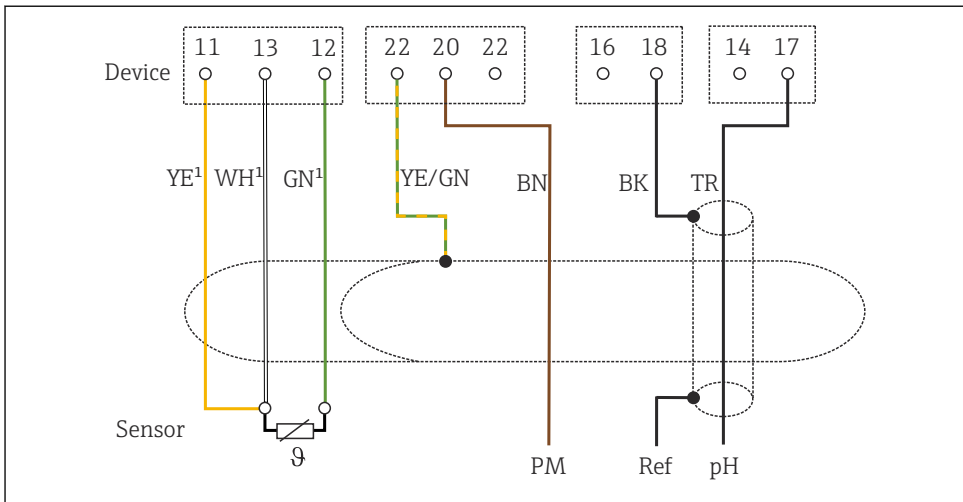
► Anslut sensorn så som bilden visar.

Ansluta pH-sensor CPF81 med PAL (asymmetrisk) med fast kabel



A0061671

42 Översikt av enheten



A0061672

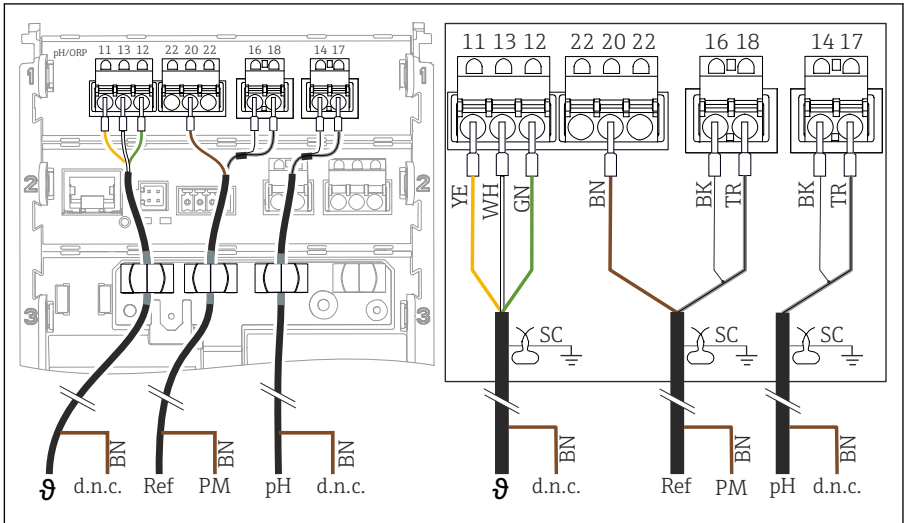
43 Kopplingsschema

¹: Endast tillgänglig för version med temperatursensor

► Anslut sensorn så som bilden visar.

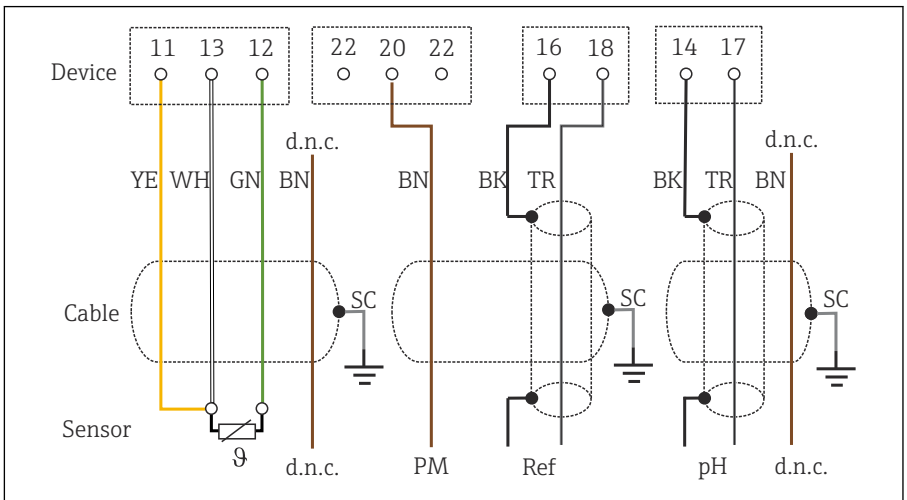
Ansluta enkla pH-elektroder med PML (symmetrisk) och separat referenselektrod och separat temperatursensor

1.



A0055769

44 Översikt av enheten



A0055772

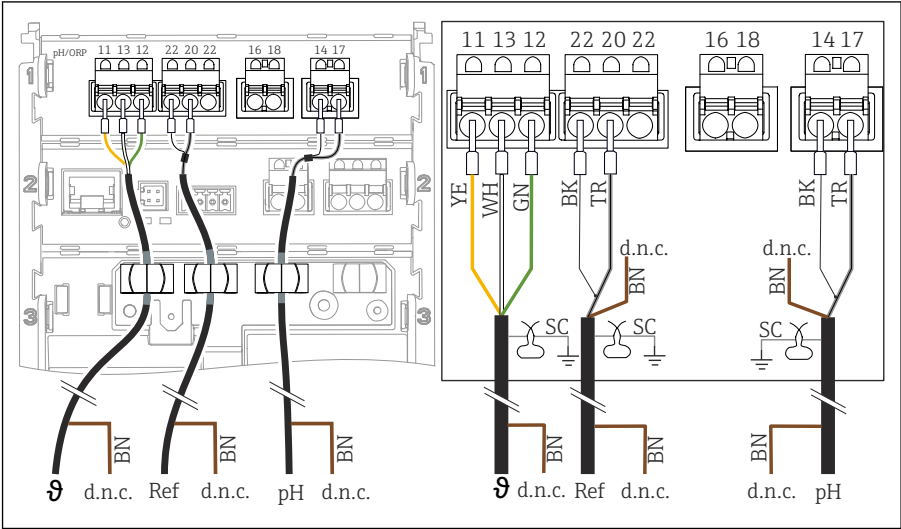
45 Kopplingsschema

Anslut sensorn så som bilden visar.

2. Jordkabelskärmning via skärmklämmor.

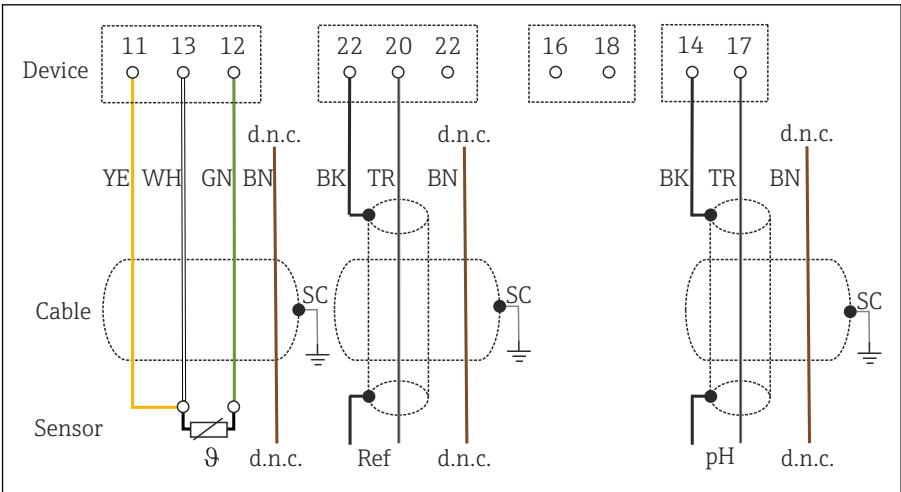
Ansluta enkla pH-elektroder utan PML (asymmetrisk) och separat referenselektrod och separat temperatursensor

1.



A0055771

46 Översikt av enheten



A0055776

47 Kopplingschema

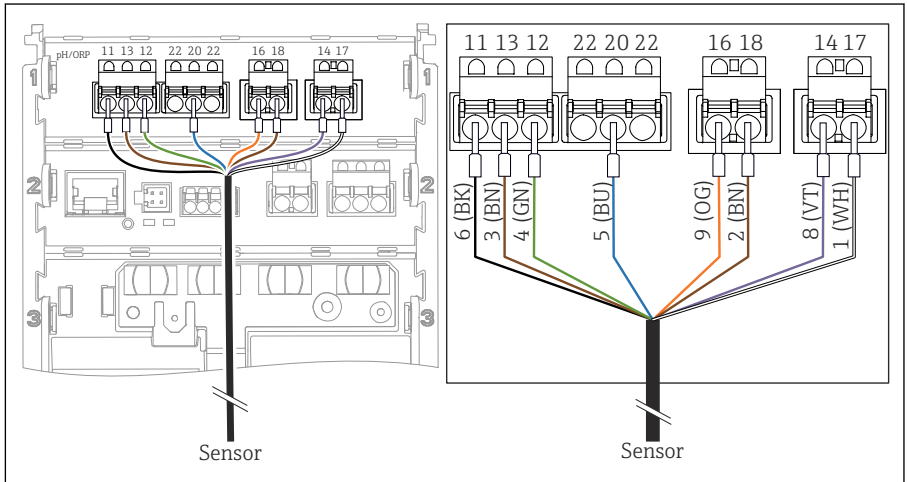
Anslut sensorn så som bilden visar.

2. Jordkabelskärmning via skärmklämmor.

Ansluta pH-elektroder av emalj

Pfaunder-elektrod, absolut (typ 03/typ 04) med PML (symmetrisk) med LEMOSA-kabel

1.



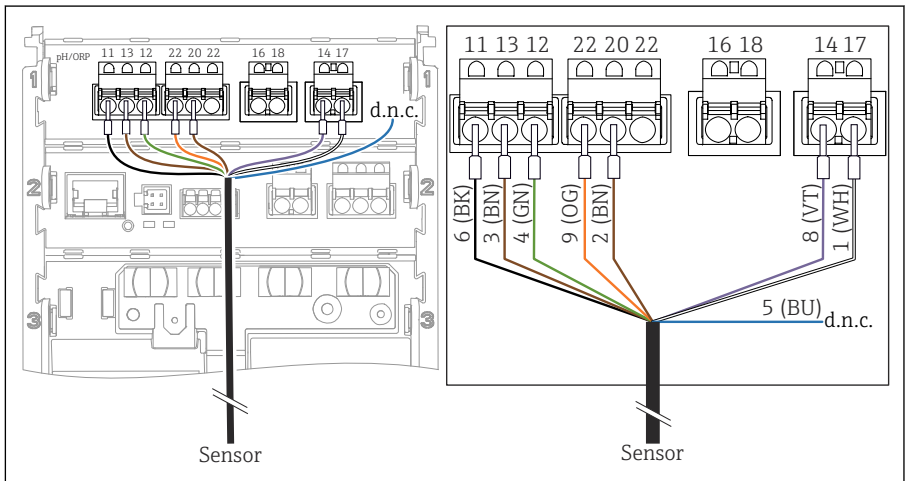
A0056295

Anslut sensorn så som bilden visar.

2. Jorda endast kabelskärningen på sensorns sida.

Pfaunder-elektrod, absolut (typ 03/typ 04) utan PML (asymmetrisk) med LEMOSA-kabel

1.



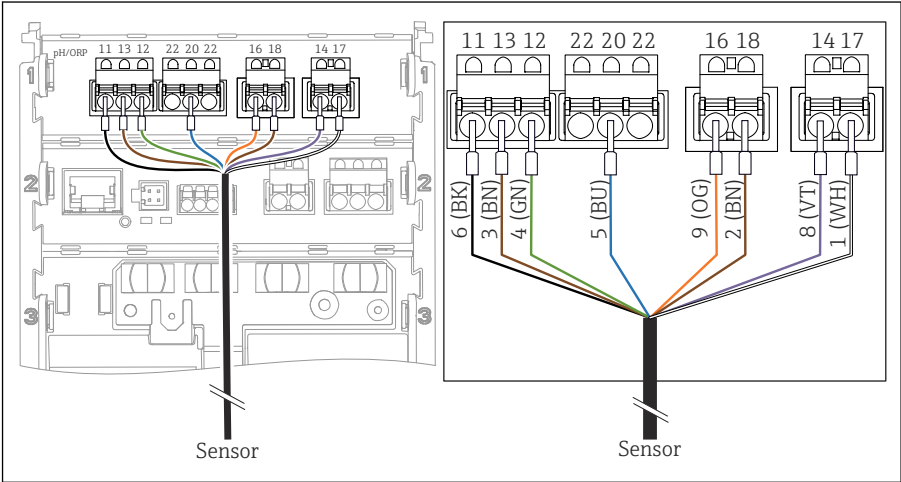
A0056296

Anslut sensorn så som bilden visar.

2. Jorda endast kabelskärningen på sensorns sida.

Pfaunder-elektrod, relativ (typ 18/typ 40) med PML (symmetrisk) med LEMOSA-kabel

1.



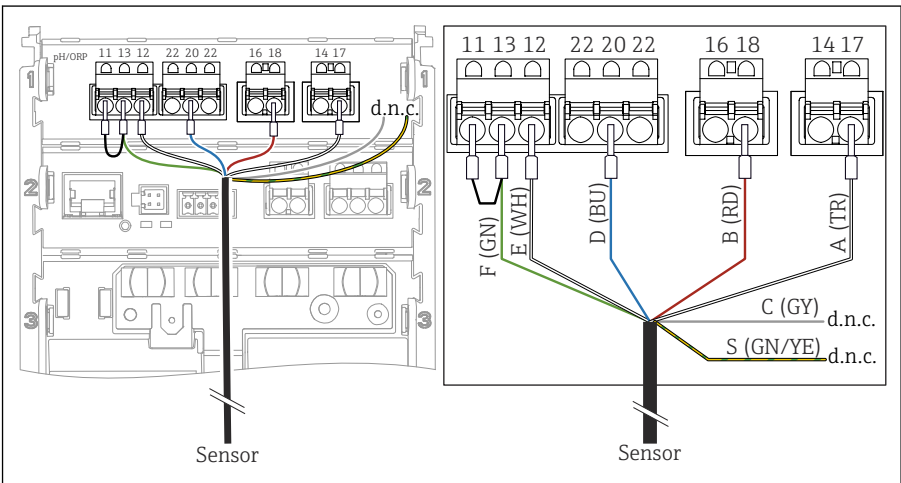
A0056295

Anslut sensorn så som bilden visar.

2. Jorda endast kabelskärmningen på sensorns sida.

pH-Reiner Pfaunder-elektrod med PML (symmetrisk) med VARIOPIN-kabel

1.



A0057228

Anslut sensorn så som bilden visar.

2. Jorda endast kabelskärmningen på sensorns sida.

6.3 Säkerställa skyddsklass

Endast de mekaniska anslutningar och elanslutningar som beskrivs i dessa instruktioner och som är nödvändiga för den avsedda applikationen får upprättas på den levererade enheten.

- ▶ Iaktta försiktighet när arbetet utförs.

Enskilda skyddstyper som tillåts för den här produkten (ogenomtränglighet (IP)), elsäkerhet, EMC-störningsökänslighet, explosionsskydd) kan inte längre garanteras i exempelvis följande fall:

- Locken är inte påsatta
- Andra strömenheter än de som godkänns används
- Kabelförskruvningarna är inte tillräckligt åtdragna
- Olämpliga kabeldiametrar används till kabelförskruvningarna
- Husets lock är inte ordentligt säkrat (fara för att fukt tränger in på grund av otillräcklig tätning)
- Lösa eller otillräckligt åtdragna kablar/kabeländar
- Kabelskärmarna är inte jordade med jordningsklämma enligt instruktionerna
- Jordning säkerställs inte av anslutningen för potentialutjämningen

6.4 Kontroll efter anslutning



Anslutningsfel

Säkerheten för personer och mät punkt hotas. Tillverkaren tar inte på sig något ansvar för fel som uppstår till följd av att instruktionerna i den här handboken inte har följts.

- ▶ Driftsätt enheten endast om du kan svara **ja** på **alla** nedanstående frågor.
- Är enheten och kabeln oskadda (okulär besiktning)?
- Har kablarna tillräckligt med dragavlastning?
- Har kablarna dragits utan att bilda öglor eller korsas?
- Motsvarar matningsspänningen informationen på märkskylten?
- Ingen polomkastning?
- Korrekt plintadressering?

7 Driftalternativ

7.1 Översikt över användargränssnitt

Användning och inställningar via:

- Tangenter på enheten
- SmartBlue-appen (Alla funktioner kan aktiveras genom att ange en aktiveringskod).
- Kontrollstation vi HART (Alla funktioner kan aktiveras genom att ange en aktiveringskod).

7.2 Åtkomst till driftmenyn via den lokala displayen

7.2.1 Användarhantering

Menyn på den lokala displayen har funktioner för hantering av användare med två användarroller:

- Operatör
- Underhåll

Båda rollerna kan skyddas via PIN som tillval.

Ställ in PIN-koder

Det är rekommenderat att ange PIN-koderna efter första idrifttagning.

1. Gå till: **Meny/System/Säkerhet/Enhet PINs**
2. Ställ in 4-siffriga PIN-koder för användarrollerna. Endast en PIN kan anges för **Operatör**-rollen om en PIN-kod redan har ställts in för **Underhåll**-rollen.

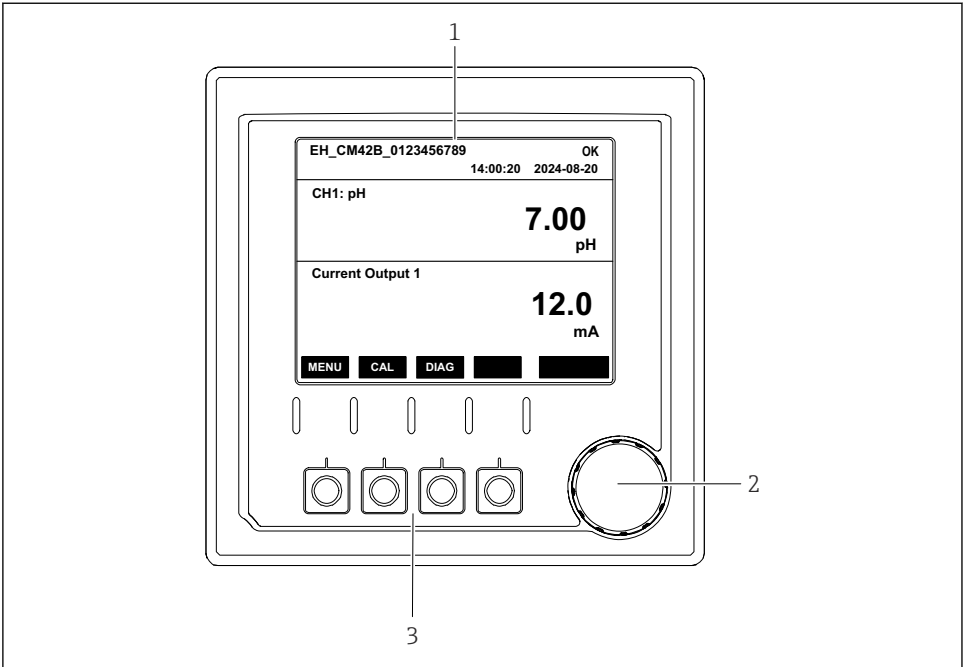
Översikt över funktionsåtkomst

PIN-status	Användning av enheten
Ingen PIN-kod inställd (levererat läge)	Full åtkomst till enhetens meny är möjligt utan inlogg.
PIN inställd för användarrollen Underhåll	<ul style="list-style-type: none"> ■ Funktionerna för användarrollen Operatör är tillgängliga utan inlogg. ■ Inloggning med en PIN-kod krävs för funktionerna för användarrollen Underhåll. ■ När menyn är öppen visas funktionerna för användarrollen Operatör. ■ Inloggning med en PIN-kod krävs för åtkomst till funktionerna för användarrollen Underhåll.
PIN-kod inställd för användarrollerna Underhåll och Operatör	<ul style="list-style-type: none"> ■ Mätvärden visas utan inloggning ■ För att få åtkomst till ytterligare funktioner måste du logga in med motsvarande PIN-kod. ■ Inloggningsalternativ för båda användarrollerna visas när du öppnar menyn.

Översikt över åtkomstbehörighet för användarroller

Användarroll	Åtkomstbehörighet
Operatör	<ul style="list-style-type: none"> ■ Användning ■ Funktioner för kalibrering och justering ■ Ändra och återställ din PIN-kod
Underhåll	<ul style="list-style-type: none"> ■ Användning ■ Funktioner för kalibrering och justering ■ Konfigurering och underhåll ■ Ändra och återställ din PIN-kod och PIN-koden för användarrollen Operatör

7.2.2 Tangenter

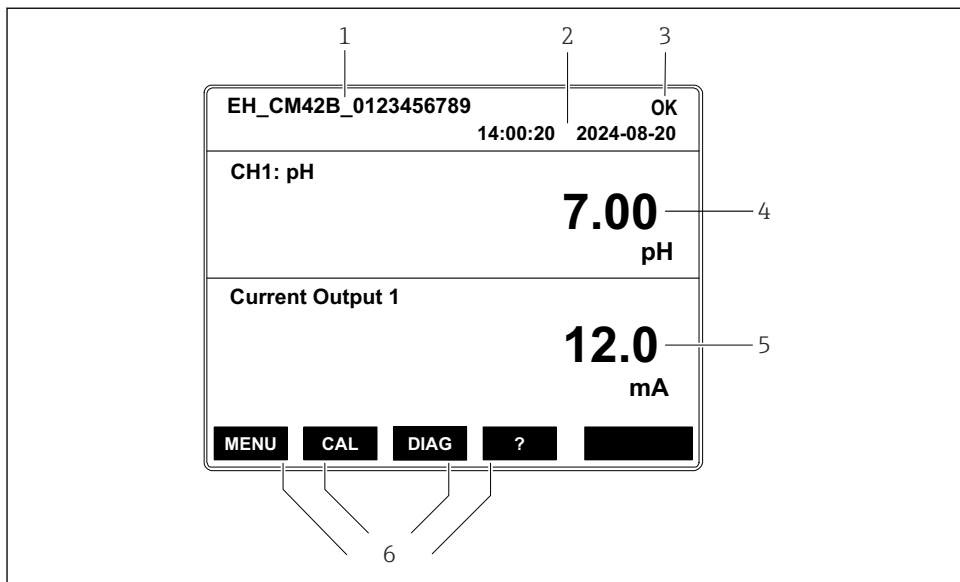


A0056333

48 Tangenter

- 1 Display
- 2 Navigationsvred
- 3 Funktionsknappar

7.2.3 Displayens struktur



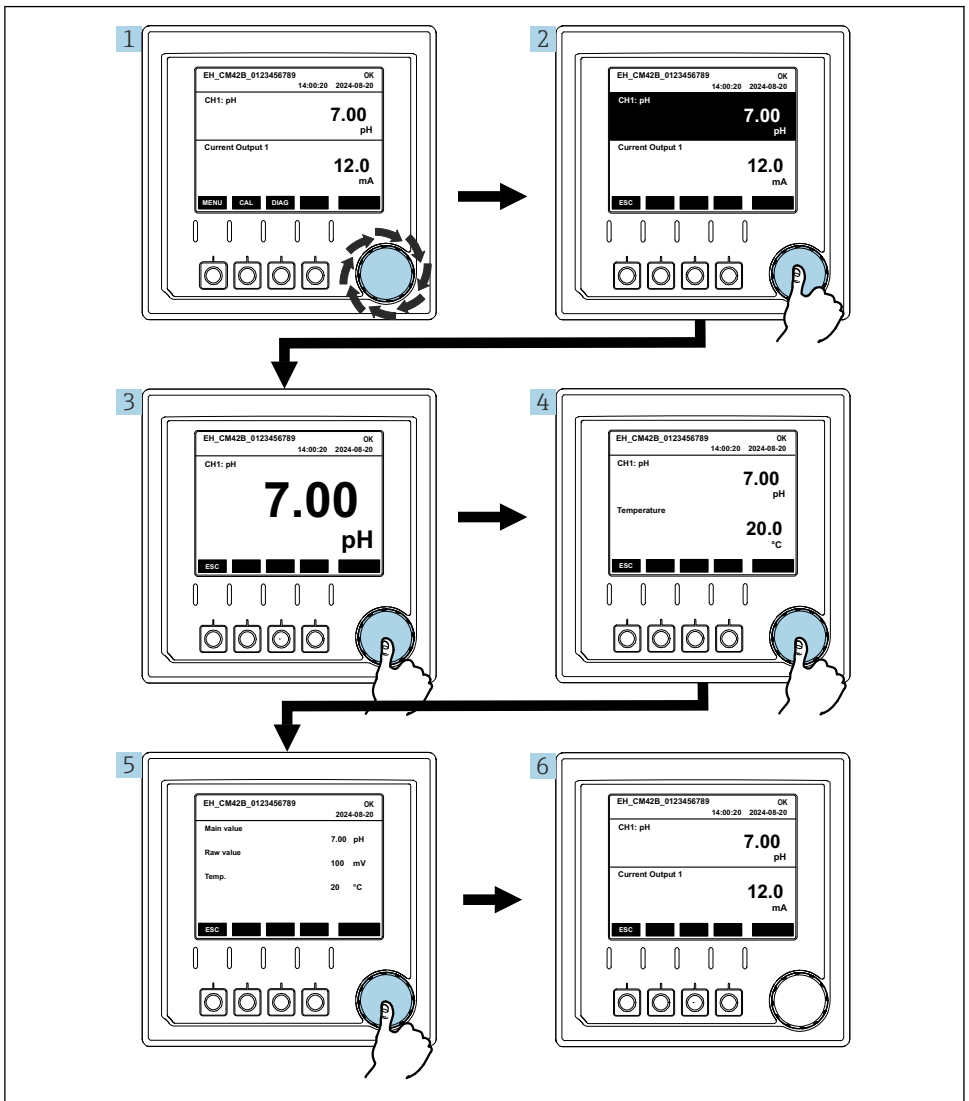
A0056328

49 Displayens struktur: Startskärm (enhet med en strömutgång)

- 1 Enhetsnamn eller menysökväg
- 2 Datum och tid
- 3 Statusikon
- 4 Primärt displayvärde
- 5 Visar strömutgångens värde (beroende på ordern har enheten en eller två strömutgångar, bilden visar en enhet med en strömutgång)
- 6 Tilldelning av funktionsknapparna

7.2.4 Navigera genom displayen

Mätvärden



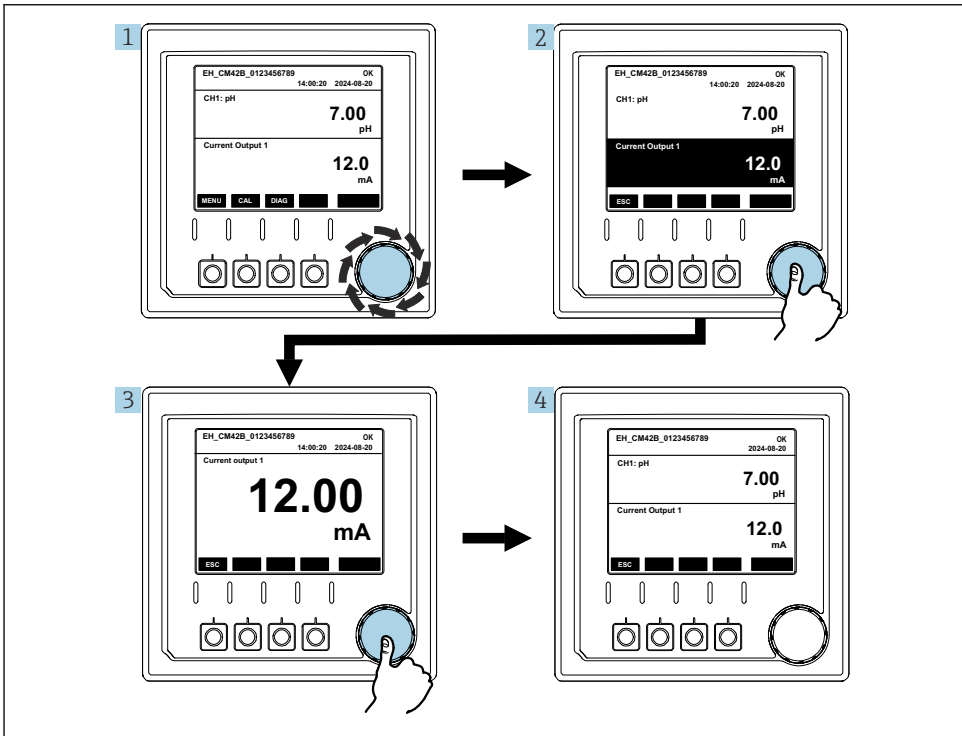
A0056209

50 Navigera mellan mätvärden

- Tryck på navigationsvredet, eller vrid på navigationsvredet och fortsätt vrida.
 - Mätvärde väljs (inverterad display).

2. Tryk på navigationsvredet.
 - ↳ Displayen viser primærværdet.
3. Tryk på navigationsvredet.
 - ↳ Displayen viser primærværdet og temperatur.
4. Tryk på navigationsvredet.
 - ↳ Displayen viser primærværdet, temperatur og sekundære måtværdien.
5. Tryk på navigationsvredet.
 - ↳ Displayen viser primærværdet og strømudgänger.

Strømudgänger



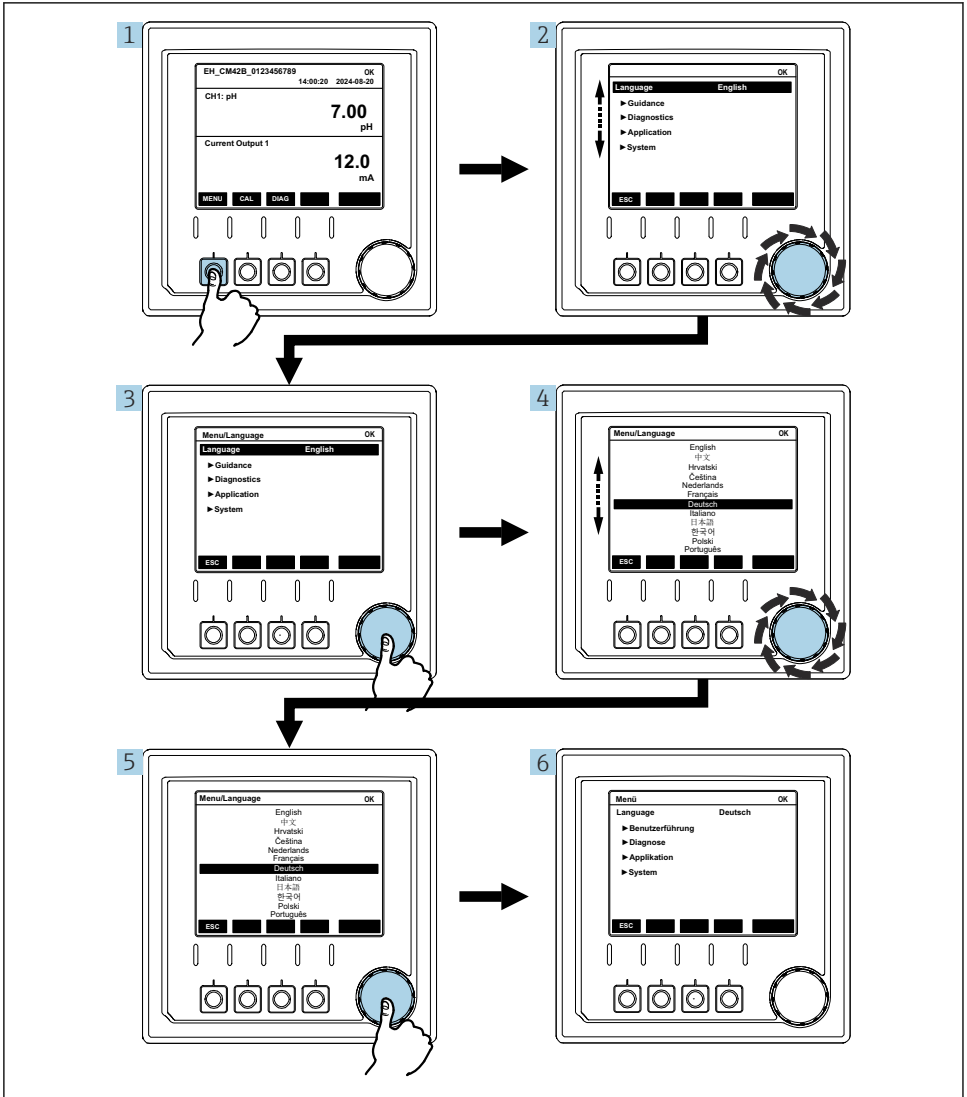
A0056210

51 Navigering, visa en strømudgänger

1. Tryk på navigationsvredet, eller vrid på navigationsvredet og fortsætt vrida.
 - ↳ Strømudgänger har valts (svart bakgrund).
2. Tryk på navigationsvredet.
 - ↳ Displayen viser detaljer om strømudgänger.

3. Tryk på navigationsvredet.
 - ↳ Displayen viser primærværdet og strømudganger.

7.2.5 Driftkonceptsmenyer



A0056305

Funktionerna som finns tillgängliga i menyn beror på den specifika användarbehörigheten.

1. Tryck på funktionsknappen.
 - ↳ Menyn öppnas.
2. Vrid på navigationsvredet.
 - ↳ Menyobjektet har valts.
3. Tryck på navigationsvredet.
 - ↳ Funktionen öppnas.
4. Vrid på navigationsvredet.
 - ↳ Värdet har valts (t.ex. från en lista).
5. Tryck på navigationsvredet.
 - ↳ Inställningen accepteras.

7.3 Åtkomst till driftmenyn via konfigureringsprogramvaran

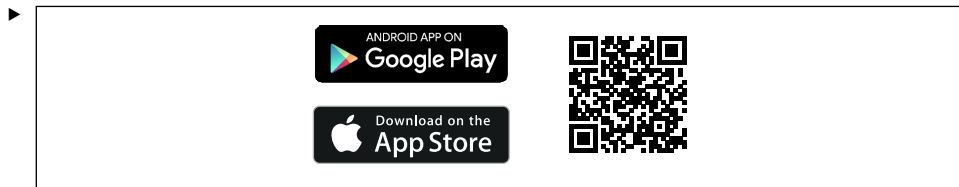
7.3.1 Åtkomst till driftmenyn via SmartBlue-appen

Appen SmartBlue kan laddas ner via Google Play Store för Android-enheter och via Apple App Store för iOS-enheter.

Systemkrav

- Mobil enhet med Bluetooth® 4.0 eller högre
- Internetåtkomst

Ladda ner SmartBlue-appen:



A0033202

Ladda ner SmartBlue-appen via en QR-kod.

Anslut enheten till SmartBlue-appen:

1. Bluetooth är aktiverat på den mobila enheten.
Aktivera Bluetooth på enheten: **Meny/System/Anslutningsmöjligheter/Bluetooth**

2.



A0029747

Öppna SmartBlue-appen på den mobila enheten.

↳ Realtidslistan visar alla enheter som är inom räckhåll.

Enheten i fråga identifieras med serienumret: Serienummer EH_CM42B_

3. Tryck på enheten för att välja den.

4. Logga in med användarnamn och lösenord.

Initiala åtkomstdata:

- Användarnamn: admin
- Standardlösenord: Enhetens serienummer



Efter första inloggning kan lösenordet ändras och andra konton aktiveras.



Du kan dra ytterligare information (t.ex. huvudmenyn) till skärmen genom att svepa med fingret över skärmen.



Om enhetens moderkort byts ut kan standardlösenordet för admin-kontot ändras.

Detta händer då en generisk sats som inte beställdes för enhetens serienummer används vid byte av moderkortet.

I detta fall är modulserienumret för moderkortet standardlösenordet.

Moderkortets serienummer sparas i enhetsmenyn under: **Meny/System/Information/Modules/Moderkort**

7.3.2 Aktivera fler konton i SmartBlue-appen

SmartBlue-appen är skyddad mot obehörig åtkomst genom lösenordsskyddade konton. Den mobila enhetens autentiseringsmöjligheter kan användas för att logga in på kontona.

Följande konton finns:

- Admin
- Operatör
- Underhåll
- Auditor
- Recovery



Kontona **Admin** och Recovery är aktiverade i enheten i levererat läge.

Aktivera fler användarkonton

- ▶ Gå till: **Meny/System/Säkerhet**

Översikt över åtkomstbehörighet för användarkonton

Användarkonto	Åtkomstbehörighet
Admin	<ul style="list-style-type: none"> ▪ Aktivera/inaktivera användarkonton ▪ Ändra ditt lösenord och lösenorden för användarkontona Operatör, Underhåll och Auditor ▪ Säkerhetsinställningar ▪ Alla andra åtkomstbehörigheter för användarkontona Operatör, Underhåll och Auditor
Operatör	<ul style="list-style-type: none"> ▪ Användning ▪ Funktioner för kalibrering och justering ▪ Ändra ditt lösenord
Underhåll	<ul style="list-style-type: none"> ▪ Användning ▪ Funktioner för kalibrering och justering ▪ Konfigurering och underhåll ▪ Ändra ditt lösenord
Auditor	<ul style="list-style-type: none"> ▪ Läsåtkomst och exportloggar ▪ Ändra ditt lösenord
Recovery	Återställ administratörlösenordet. Kontakta Endress+Hauser service för detta ändamål.

7.3.3 Byta lösenord

Varje användarkonto kan ändra sitt eget lösenord.

1. Logga in med det relevanta användarkontot.
2. Gå till: **Meny/System/Säkerhet**

7.3.4 Funktioner via SmartBlue-appen

En aktiveringskod krävs för full användning av enheten via SmartBlue-appen.

Utan den här aktiveringskoden erbjuder SmartBlue-appen följande funktioner:

- Firmwareuppdatering
- Menyn **Säkerhet**
- Export av information för tjänsten

7.3.5 Åtkomst till driftmenyn via HART och FDI

En anslutning kan upprättas till Field Device Integration (FDI) via HART (tillval). FDI ger åtkomst till enhetens driftmeny och installeras via en kontrollstation, till exempel.

Åtkomstbehörigheterna motsvarar dem för användargruppen **Underhåll**. FDI-paketet finns tillgängliga under nedladdningar på produktsidan.

www.endress.com/CM42B

8 Systemintegration

8.1 Infoga mätinstrumentet i systemet

Gränssnitt för överföring av mätvärden (beroende på order):

- 4 till 20 mA strömutgång (passiv)
- Trådlös Bluetooth® LE-teknik
- HART

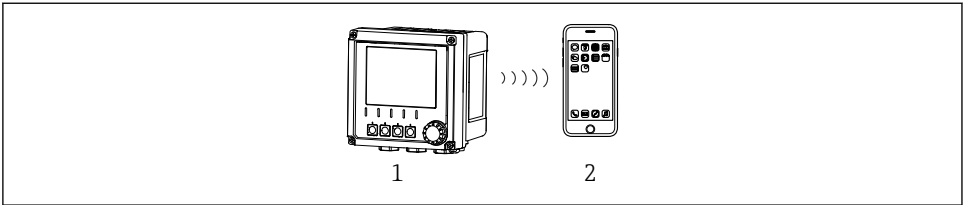
8.1.1 Strömutgång

Beroende på ordern har enheten en eller två strömutgångar.

- Signalräckvidd 4 till 20 mA (passiv)
- Tilldelningen av ett processvärde till ett ström värde är konfigurerbar inom signalräckvidden.
- Felström kan konfigureras från lista.

8.1.2 Trådlös Bluetooth® LE-teknik

Med tillvalet trådlös Bluetooth® LE-teknik (energieffektiv, trådlös överföring) kan enheten styras vida mobila enheter.



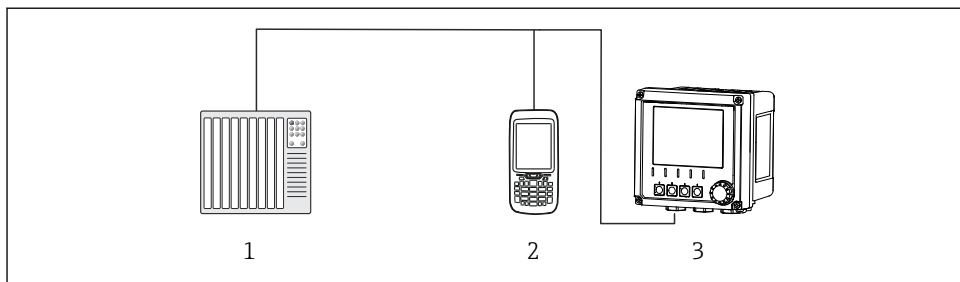
A0056361

52 Alternativ för fjärrstyrning via trådlös Bluetooth® LE-teknik

- 1 Transmitter med trådlös Bluetooth® LE-teknik
- 2 Smarttelefon/surfplatta med SmartBlue-appen

8.1.3 HART

HART-drift är möjlig via olika värdar.



A0056628

53 Kablagealternativ för fjärrstyrning via HART-protokoll

- 1 PLC (programmerbart styrsystem)
- 2 HART-driftenhet (t.ex. SFX350), tillval
- 3 Transmitter

Enheten kan kommunicera med hjälp av HART-protokollet via strömångång 1 (beroende på order).

Följ stegen nedan för att integrera enheten till systemet i detta syfte:

1. Anslut HART-modemet eller HART-handterminalen till strömångång 1 (kommunikationsbelastning 250–500 Ohm).
2. Upprätta en anslutning via HART-enheten.
3. Använd transmittern via HART-enheten. Det gör du genom att följa användarinstruktionerna för HART-enheten.

9 Driftsättning

9.1 Förberedelser

- ▶ Anslut enheten.
 - ↳ Enheten startar och visar mätvärdet.

Bluetooth® måste vara aktiverat på den mobila enheten för användning med SmartBlue-appen.

9.2 Funktionskontroll

Felaktig anslutning, felaktig matningsspänning

Säkerhetsrisker för personal och funktionsfel hos enheten!

- ▶ Kontrollera att alla anslutningar har upprättats på rätt sätt enligt kopplingsschemat.
- ▶ Kontrollera att matningsspänningen motsvarar den spänning som anges på märkskylten.

9.2.1 LED-lampor

Displayen använder lysdioder för att visa status. Statuslysdioderna är endast aktiva om ingen display är ansluten till enheten.

Lysdiodernas beteende	Status
Grön Konstant	Enheten är i normalt driftläge.
Grön Blinkar snabbt	Enheten startar
Röd Konstant	Diagnosmeddelande i kategori F visas. Hela meddelandet kan läsas via HART eller SmartBlue-appen. För information om statussignalerna, se
Röd Blinkar långsamt	Diagnosmeddelande i kategori M, C eller S visas. Hela meddelandet kan läsas via HART eller SmartBlue-appen. För information om statussignalerna, se
Växlande Två röda blinkningar och två gröna blinkningar	Squawk-läge är aktiverat. Se även
Växlande En röd blinkning och en grön blinkning	Fel under startprocessen. Kontakta service.

9.3 Tid och datum

- Konfigurera tid och datum under följande sökväg: **Meny/System/Datum och tid**

Om du använder Smartblue-appen kan datum och tid automatiskt överföras från den mobila enheten.

9.4 Konfigurera menyspråket

- Konfigurera menyspråket under följande sökväg: **Meny/Language**

9.5 Överföra enhetsparameter till andra enheter

Enhetens parametrar kan överföras till andra enheter med samma mätuppgift via SmartBlue-appen eller via HART.

Förberedelser:

- För SmartBlue-appen: SmartBlue-appen kan användas helt via aktiveringskoden.
- För HART: HART aktiveras och FDI (fältenhetsintegrering) installeras på fjärrstationen.

Kontoinformation, lösenord och loggar överförs inte.

Hämta parametrarna från enheten

1. Logga in på SmartBlue-appen på enheten som du vill överföra parametrarna till med kontot "**Admin**" eller "**Underhåll**". Anslut enheten via FDI för HART.
2. Gå till: **Meny/Vägledning/Export/Import/Parametrar sparar**:
3. Följ instruktionerna i guiden.
 - ↳ Parametrarna sparar i den mobila enheten eller den externa stationen.

Läs in parametrarna på en annan enhet

1. Logga in på SmartBlue-appen på enheten som du vill överföra parametrarna till med kontot "**Admin**" eller "**Underhåll**". Anslut enheten via FDI för HART.
2. Gå till: **Meny/Vägledning/Export/Import/Parameterladdn.**:
3. Följ instruktionerna i guiden.
 - ↳ Parametrarna har lästs in på enheten.



Diagnosmeddelande F100 och C413 visas under importen.

Mätfunktionen avaktiveras under importen.

Aktivera vänteläge vid behov.

Sökindex

A

Anslutning	
Elektrisk	22
Anslutningsplintar	27
Användning	55
Avsedd	5
Ej avsedd	5
Arbetsssäkerhet	5
Avsedd användning	5

D

Dokumentation	4
Driftmeny	55
Driftssäkerhet	6
Driftsättning	67

E

Ej avsedd användning	5
Elanslutning	22

F

Funktionskontroll	67
-----------------------------	----

G

Godkännande av leverans	11
-----------------------------------	----

H

HART	65
----------------	----

I

Identifiera produkten	11
Installation	13
Installationskontroll	67
Installationskrav	13
IT-säkerhet	6

K

Konfigurera datumet	68
Konfigurera tiden	68
Kontroll	
Installation och funktion	67
Kontroll efter anslutning	55
Krav på personal	5

L

LED-lampor	67
----------------------	----

Leveransens innehåll	12
M	
Menyspråk	68
Mått	13
Märkskylt	11
Mätparametrar	10
N	
Nedmontering	21
P	
Produktbeskrivning	7
Produktens utformning	7
Produktsäkerhet	6
S	
Symboler	3
Systemintegration	65
Säkerhet	
Användning	6
Arbetssäkerhet	5
Säkerhetsinformation	3
Säkerhetsinstruktioner	5
Säkerställa skyddsklass	55
T	
Teknisk personal	5
U	
Upprätta anslutning	68



71767209

www.addresses.endress.com
