

Kurulum Talimatları

Ana elektronikler

Dijital iletişim

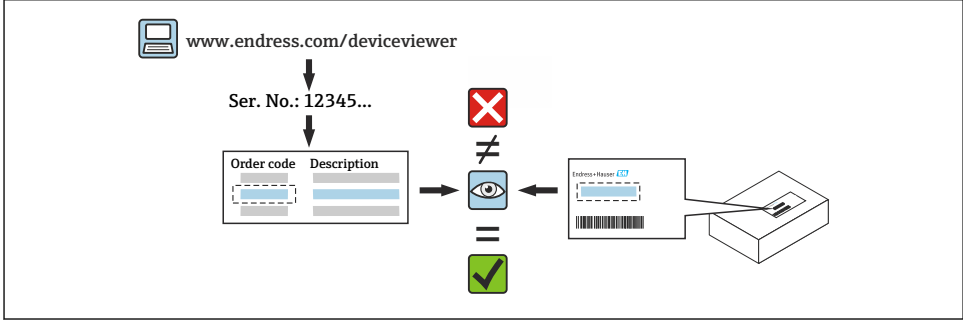
Cerabar, Deltabar



1 Kullanım amacı

- Arızalı bir ünite, sadece aynı tip fonksiyon ünitesi ile değiştirilebilir.
- Sadece orijinal Endress+Hauser parçaları kullanın.
- Yedek parçanın mevcut cihaz için uygun olduğunu W@M Device Viewer uygulamasından kontrol edin.

i Bazı cihazların içerisinde yedek parçalara ilişkin genel bir bakış verilmiştir. Yedek parça seti genel bakışta listeleniyorsa, Device Viewer kontrolü gerekmez.



2 Onarımları yapmak için yetkilendirilmiş personel


Cihazların onarım, montaj, elektrik tesisatı ve devreye alma işlemlerini gerçekleştirecek teknik personelin aşağıdaki gereksinimlere uygun olması gerekir:

- Enstrüman güvenliği konusunda eğitim almış olmalıdır.
- Cihazların münferit çalışma koşullarını bilmelidir.
- Ex sertifikalı cihazların kullanılması durumunda, patlama koruması konusunda da eğitimli olması gerekir.

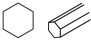


i Teknik personel, çalışmaların güvenli şekilde ve gereken kalite standartlarında gerçekleştirilmesinden sorumludur. Onarım işleminden sonra cihazın güvenliğini de garanti etmesi gerekir.

3 Güvenlik talimatları

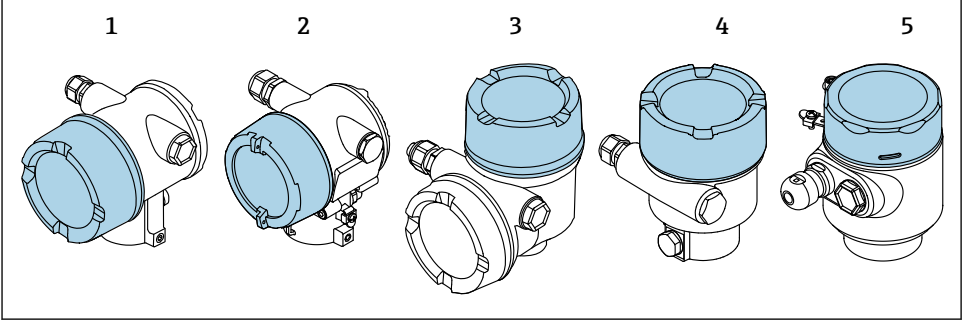
- Cihaz için Kullanım Talimatlarına uyun.
- Montaj, elektrik tesisatı devreye alma, bakım ve onarıma ilişkin ulusal düzenlemelere uyun.
- Cihazda elektrik vardır! Elektrik çarpması nedeniyle ölümcül yaralanma riski. Cihazı sadece cihazın enerjisi kesildiğinde açın.
- Tehlikeli yerlerde kullanılması amaçlanan cihazlar için lütfen Ex dokümantasyonu (XA) içerisindeki talimatlara uyun.
- IEC 61508 veya IEC 61511 standardı uyarınca güvenlikle ilgili uygulamalarda kullanım için cihazlar durumunda: Onarımdan sonra Kullanım Talimatlarına uygun olarak devreye alın.

- Cihazı çıkarmadan önce: prosesi güvenli duruma ayarlayın ve boruyu tehlikeli proses maddelerinden arındırın.
 - Sıcak yüzeyler nedeniyle yanık tehlikesi! Çalışmaya başlamadan önce: sistemin ve cihazın soğumasına izin verin.
 - Gözetimli aktarımda kullanım için cihazlar durumunda, conta çıkarıldıktan sonra gözetimli aktarım durumu artık geçerli değildir.
 - Elektronik parçaların zarar görme riski! Çalışma ortamının elektrostatik boşalmaya karşı korumalı olduğundan emin olun.
 - Elektronik bölme kapağı çıkarıldıktan sonra: temas korumasının kaldırılması nedeniyle elektrik çarpması riski! İç kısımdaki kapakları çıkarmadan önce cihazı kapatın.
 - Cihaz üzerinde değişiklik yapılmasına izin verilmez.
 - Muhafazayı sadece kısa bir süre açın. Yabancı cisimlerin, nemin veya kirleticilerin içeri girmesini önleyin.
 - Bozuk contaları sadece orijinal Endress+Hauser contaları ile değiştirin.
 - Dişler hasar görmüşse veya arızalıysa, cihazın onarılması gerekir.
 - Dişleri (örn. elektronik bölme kapağı ve bağlantı bölmesi kapağı) yağlamayın.
 - Onarım çalışmaları sırasında mesafe azalır veya cihazın dielektrik dayanımı garanti edilemezse: İş tamamlandığında bir test gerçekleştirin (örn. üretici talimatlarına uygun yüksek gerilim testi).
 - Servis konnektörü:
 - Potansiyel olarak patlayıcı ortamlarda kullanmayın.
 - Yalnızca Endress+Hauser servis cihazlarına bağlanın.
 - Cihazın taşınması ve iadesi için Kullanım Talimatlarında belirtilen talimatlara uyun.
-  Servis ve yedek parça bilgileri için Endress+Hauser satış merkezinizle irtibat kurun.

4 Alet listesi

 <p>4 mm</p>	 <p>Boyut 1</p>	 <p>T10</p>
---	--	--

5 Muhafaza versiyonu



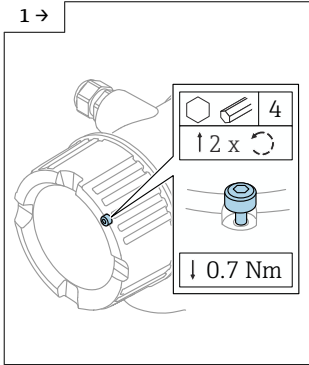
- 1 *Çift bölmeli muhafaza*
- 2 *Paslanmaz çelik çift bölmeli muhafaza, hassas döküm*
- 3 *Çift bölmeli muhafaza, L biçimli*
- 4 *Tek bölmeli muhafaza*
- 5 *Tek bölmeli muhafaza, 316L hijyen*

6 Sökme

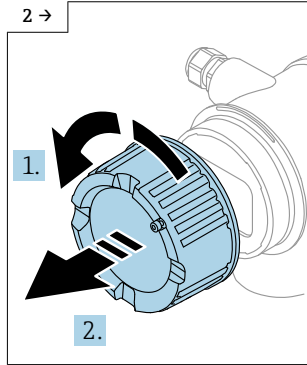
6.1 Çift bölmeli muhafaza (L şeklinde değil)

6.1.1 Kapak kilidini açma ve kapağı çıkarma

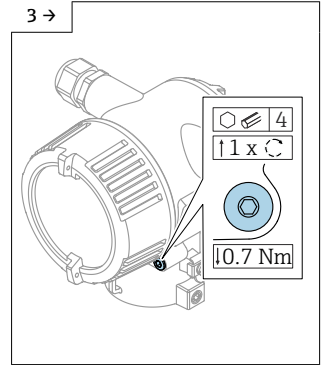
i Kurulum sırasında sıkma torkuna dikkat edin.



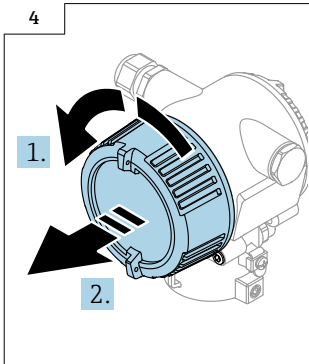
- Opsiyonel: kapak kilidi.
- Varsa: Allen anahtarını kullanarak kapağı sabitleyen vidayı gevşetin.
- **i** Sabitleme vidasının kapağın alt kenarını aşmaması gerekir. Kapağı vidalamadan önce ve vidalarken sabitleme vidasının pozisyonuna dikkat edin.



- Kapağın vidalarını sökün.

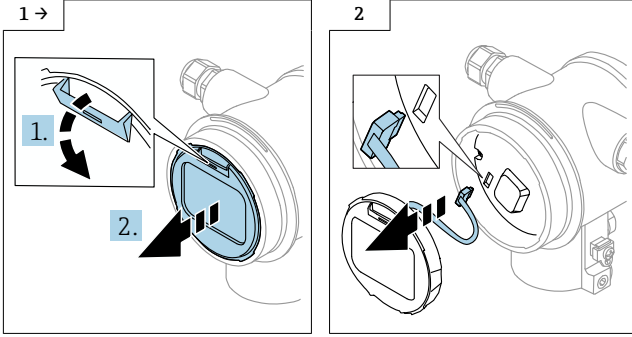


- Opsiyonel: çift bölmeli muhafaza için kapak kilidi, paslanmaz çelik, hassas döküm.
- Kapak ile kapak sabitleme vidası arasındaki gerilimi gevşetin. Bunu yapmak için, kapak sabitleme vidasını sıkma yönünde çevirin.



- Kapağın vidalarını sökün.

6.1.2 Opsiyonel: ekranın çıkarılması

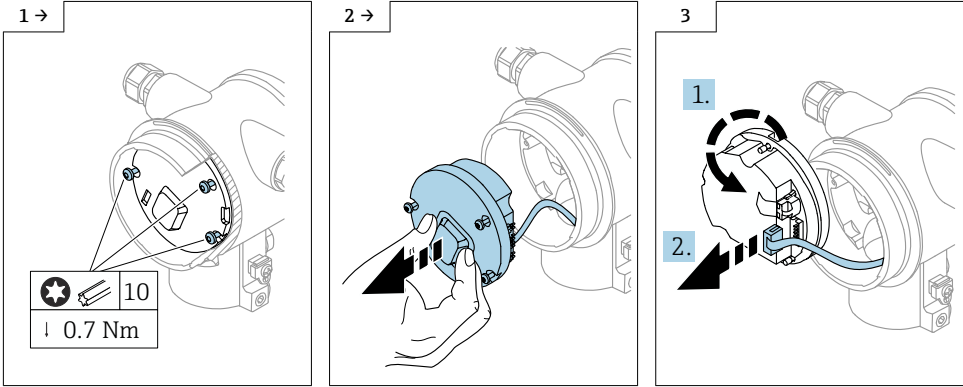


► Serbest bırakma mekanizmasına bastırıp görüntü modülünü çıkarın.

► Fiş bağlantısını gevşetin.

6.1.3 Elektronik sistemin çıkarılması

i Kurulum sırasında sıkma torkuna dikkat edin.



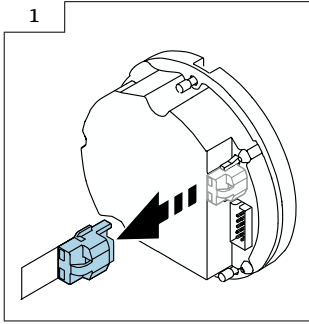
6.1.4 HistoROM'u kaldırma

Elektronik modül, içinde tüm cihaz ve ölçüm noktası verilerinin saklandığı takılabilir bir HistoROM içerir.

DUYURU

Cihaz, HistoROM olmadan çalıştırılmaz.

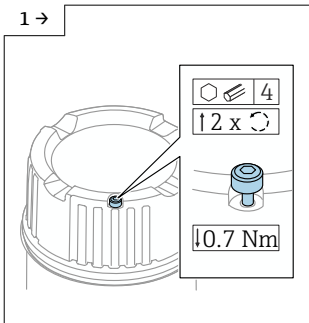
- ▶ HistoROM'u yeni elektronik modüle takılana kadar güvenli bir yerde saklayın. Elektronik modül takıldıktan hemen sonra cihaz çalıştırılabilir.



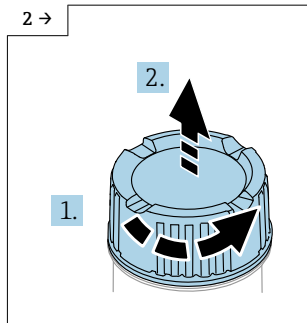
6.2 Tek bölmeli muhafaza ve L biçimli çift bölmeli muhafaza

6.2.1 Kapak kilidini açma ve kapağı çıkarma

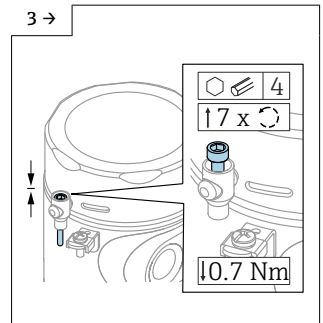
- ▶ Kurulum sırasında sıkma torkuna dikkat edin.



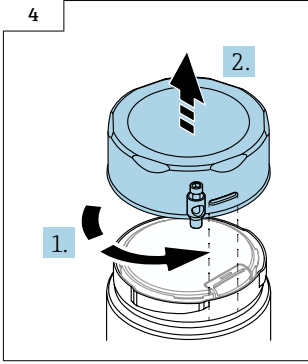
- ▶ Opsiyonel: kapak kilidi.
- ▶ Varsa: Allen anahtarı kullanarak kapağı sabitleyen vidayı gevşetin.
- ▶ Sabitleme vidası, kapağın alt kenarından dışarı çıkmamalıdır (tek bölmeli muhafaza, 316L hijyen için geçerli değildir). Kapağı vidalamadan önce ve vidalarken sabitleme vidasının pozisyonuna dikkat edin.



- ▶ Kapağın vidalarını sökün.

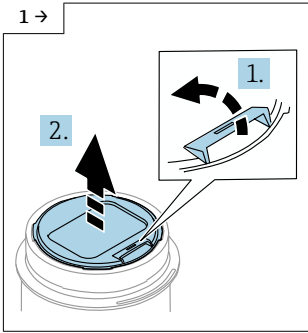


- ▶ Opsiyonel: tek bölmeli muhafazada kapak kilitleme, 316L hijyen

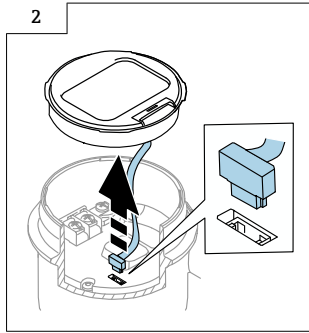


- Kapağı sökün ve çıkarın.

6.2.2 Ekranı çıkarma



- Serbest bırakma mekanizmasına bastırıp görüntü modülünü çıkarın.

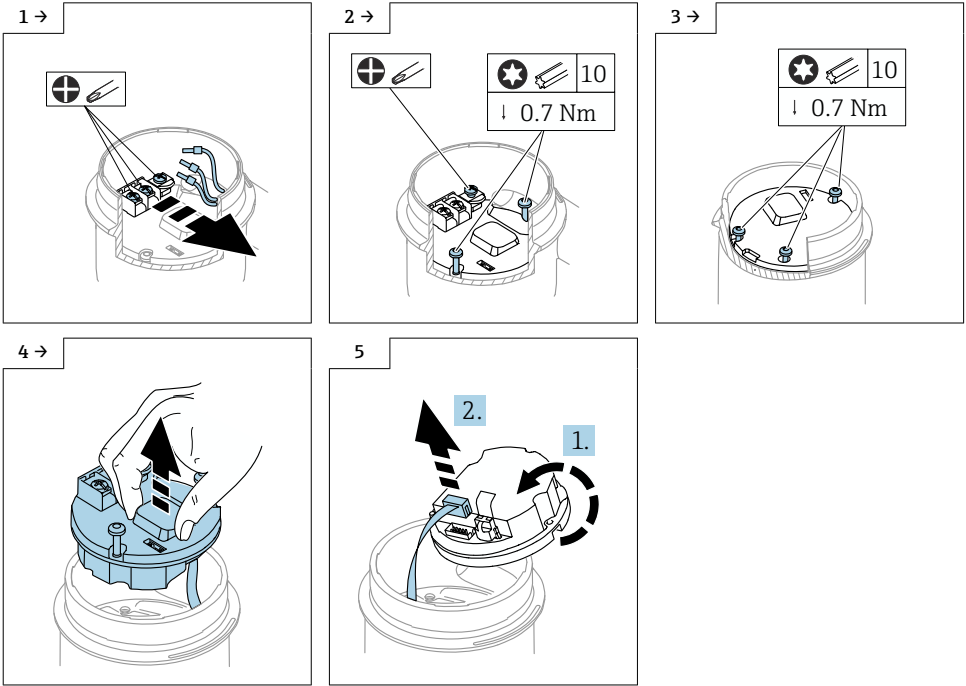


- Fiş bağlantısını gevşetin.

6.2.3 Ana elektronik'in çıkarılması

- i** Kurulum sırasında sıkma torkuna dikkat edin.

- Tek bölmeli muhafaza: adım 1, 2, 4, 5
- Çift bölmeli muhafaza, L biçimli: adım 3, 4, 5



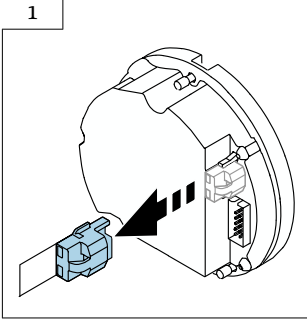
6.2.4 HistoROM'u kaldırma

Elektronik modül, içinde tüm cihaz ve ölçüm noktası verilerinin saklandığı takılabilir bir HistoROM içerir.

DUYURU

Cihaz, HistoROM olmadan çalıştırılmaz.

- HistoROM'u yeni elektronik modüle takılana kadar güvenli bir yerde saklayın. Elektronik modül takıldıktan hemen sonra cihaz çalıştırılabilir.



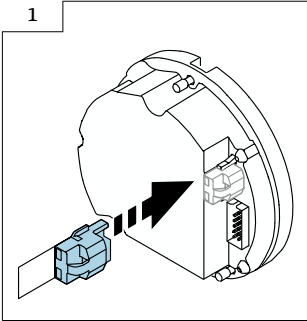
7 Kurulum

7.1 Genel kurulum talimatları


Kurulum işlemi, sökme prosedürü ters sırada izlenerek gerçekleştirilir.

7.2 Özel kurulum talimatları

7.2.1 HistoRom montajı



8 İmha

-  Elektrik ve elektronik ekipmanlar hakkındaki 2012/19/EU Direktifi (WEEE) gerektiriyorsa, WEEE'nin ayrılmamış kentsel atık olarak imha edilmesini en aza indirmek için ürünler, gösterilen sembolle işaretlenmiştir. Bu işareti taşıyan ürünleri sınıflandırılmamış genel atık şeklinde imha etmeyin. Bunun yerine, uygun koşullar altında imha edilmesi için üreticiye iade edin.



71721290

www.addresses.endress.com
