

Información técnica

Liquiphant FTL51B Density con calculador de densidad QML51

Horquilla vibrante



Calculador de densidad para líquidos
También para uso en áreas de peligro

Aplicación

La línea de medición de densidad se puede usar en productos líquidos. Puede utilizarse en las siguientes aplicaciones:

- Medición de densidad
- Detección inteligente del producto
- Cálculo de la densidad de referencia y la concentración
- Para la conversión de valores a diferentes unidades como °Brix, °Baumé, °API, etc.

Ventajas

- Medición utilizada directamente en depósitos o tuberías sin la necesidad de añadir tuberías
- Calculador de densidad QML51 usado para hasta dos puntos de medición
- Integración de los sistemas de medición de temperatura existentes para lograr la compensación de temperatura
- Integración de un instrumento de medición de presión para la medición de densidad con compensación de la presión

Índice de contenidos

Sobre este documento	3	Certificados y homologaciones	37
Símbolos	3	Marca CE	38
Funcionamiento y diseño del sistema	4	Certificación Ex	38
Medición de densidad y cálculo de concentración	4	Otras normas y directrices	38
Principio de medición	4	Información para cursar pedidos	38
Sistema de medición	5	Servicio	38
Aplicaciones específicas para el cálculo de la densidad	6	Informes de pruebas, declaraciones y certificados de inspección	38
Módulo del sistema electrónico para la medición de densidad	7	Ensayo, certificado, declaración	38
Calculador de densidad QML51	7	Etiqueta (TAG)	39
Ejemplos de aplicación	7	Accesorios	39
Conexión de red	8	Accesorios para Liquiphant Density	39
Comunicación y procesamiento de datos	8	Accesorios para el calculador de densidad QML51	44
Entradas	10	Documentación	44
Entrada de Liquiphant Density	10	Documentación estándar	44
Entrada del calculador de densidad QML51	10	Documentación suplementaria dependiente del equipo	44
Salidas	10	Marcas registradas	44
Salida de Liquiphant Density	10		
Salida del calculador de densidad QML51	11		
Alimentación	11		
Alimentación del Liquiphant Density	11		
Alimentación del calculador de densidad QML51	13		
Características de funcionamiento	14		
Condiciones de funcionamiento de referencia	14		
Precisión en la medición	14		
Instalación	15		
Liquiphant Density	15		
Calculador de densidad QML51	19		
Entorno	19		
Liquiphant Density	19		
Calculador de densidad QML51	21		
Liquiphant Density proceso	22		
Rango de medida de temperaturas de proceso	22		
Cambios súbitos de temperatura	22		
Rango de presión de proceso	22		
Estanqueidad al vacío	22		
Contenido en sólidos	22		
Estructura mecánica	22		
Estructura mecánica de Liquiphant Density	22		
Estructura mecánica del calculador de densidad QML51	33		
Operabilidad	35		
Indicador local	35		
Controles	35		
Interfaces para transmisión de datos	36		

Sobre este documento

Símbolos

Símbolos de seguridad

PELIGRO

Este símbolo le advierte de una situación peligrosa. Si no se evita dicha situación, se producirán lesiones graves o mortales.

ADVERTENCIA

Este símbolo le advierte de una situación potencialmente peligrosa. Si no se evita dicha situación, pueden producirse lesiones graves o incluso mortales.

ATENCIÓN

Este símbolo le advierte de una situación potencialmente peligrosa. Si no se evita dicha situación, pueden producirse daños menores o de gravedad media.

AVISO

Este símbolo le advierte de una situación potencialmente nociva. Si no se evita dicha situación, se pueden producir daños en el producto o en sus alrededores.

Símbolos para determinados tipos de información

Admisible

Procedimientos, procesos o acciones que están permitidos

Preferible

Procedimientos, procesos o acciones que son preferibles

Prohibido

Procedimientos, procesos o acciones que no están permitidos

Consejo

Indica información adicional



Referencia a documentación



Referencia a páginas



Referencia a gráficos

Símbolos en gráficos

1, 2, 3, ...

Número del elemento



Serie de pasos



Resultado de un paso



Nota o paso individual que se debe respetar

A, B, C, ...

Vistas

Ángulo de visión

Indica que el objeto se muestra desde otra vista



Zona con peligro de explosión




Indica la zona con peligro de explosión

Zona segura (zona sin peligro de explosión)


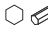

Indica la zona sin peligro de explosión

Símbolos eléctricos

Símbolo	Significado
	Corriente continua
	Corriente alterna

Símbolo	Significado
	Corriente continua y corriente alterna
	Conexión a tierra Borne de tierra que, por lo que se refiere al operador, está conectado con tierra mediante un sistema de puesta a tierra.
	Tierra de protección (PE) Bornes de tierra que se deben conectar a tierra antes de establecer cualquier otra conexión. Los bornes de tierra están situados tanto en el interior como en el exterior del equipo: <ul style="list-style-type: none"> ▪ Borne de tierra interior: conecta la tierra de protección a la red principal. ▪ Borne de tierra exterior: conecta el equipo al sistema de puesta a tierra de la planta.

Símbolos de herramientas

-  Destornillador de hoja plana
-  Llave Allen
-  Llave fija

Funcionamiento y diseño del sistema

Medición de densidad y cálculo de concentración

Determinación de la densidad y la concentración, así como detección de productos para líquidos en depósitos o tuberías en todas las industrias. Se usa, p. ej., para mediciones de densidad y concentración de ácidos, bases, disolventes, sustancias químicas farmacéuticas, soluciones de azúcares, etc.

Principio de medición

El sistema de medición consta de los siguientes componentes principales:

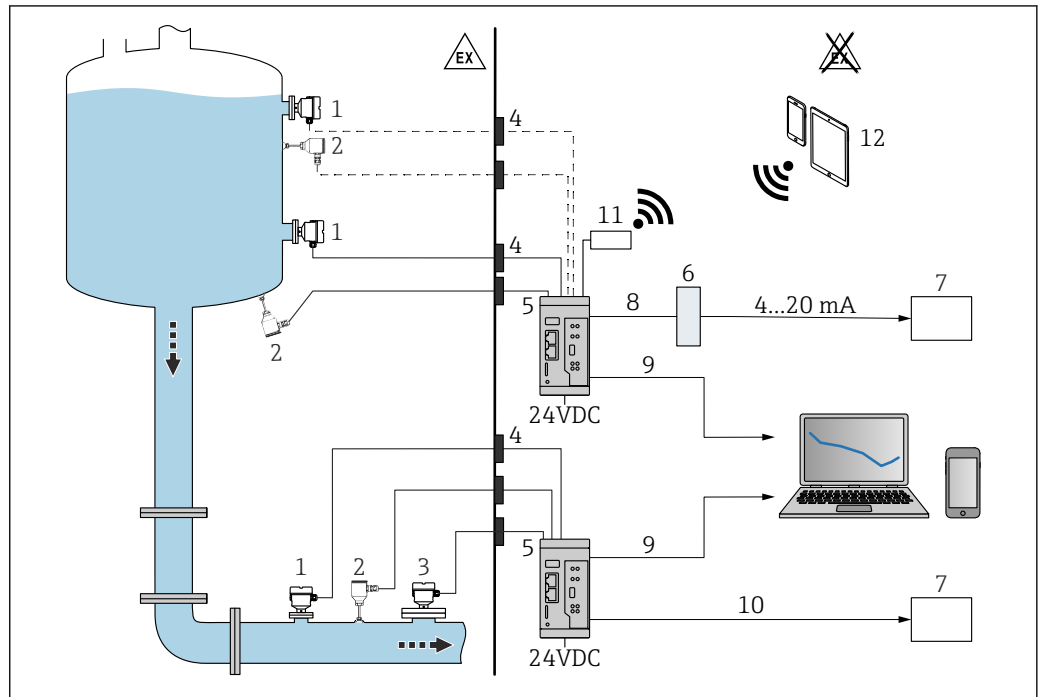
- Liquiphant Density
- Calculador de densidad

En combinación con el calculador de densidad, el Liquiphant Density mide la densidad de un líquido newtoniano y puramente viscoso en tuberías y depósitos.

Un dispositivo mecánico de tipo piezoeléctrico provoca que la horquilla vibratoria del Liquiphant Density vibre a su frecuencia de resonancia. Las alteraciones en la densidad del líquido causan un cambio en la frecuencia de resonancia de la horquilla vibratoria. En consecuencia, la densidad del producto tiene un impacto directo en la frecuencia de resonancia de la horquilla vibratoria. Este efecto se usa para la medición de densidad.

En el calculador de densidad, la densidad del líquido se calcula a partir de la frecuencia de resonancia de la horquilla vibratoria transmitida por el sensor y de los parámetros específicos del sensor guardados. Para compensar la influencia de la temperatura y la presión, se pueden conectar al calculador de densidad los correspondientes sensores adicionales.

Sistema de medición



1 Medición de densidad con el calculador de densidad QML51

- 1 Liquiphant Density con módulo del sistema electrónico FEL60D → salida de pulsos
- 2 Sensor de temperatura, p. ej., salida de 4 ... 20 mA
- 3 Salida de 4 ... 20 mA del transmisor de presión; necesaria para presiones por encima de 6 bar (87 psi) o para fluctuaciones de presión.
- 4 Barrera Ex (Liquiphant Density, célula de medición de temperatura y/o presión instalada en el área de peligro)
- 5 Calculador de densidad QML51
- 6 Convertidor de Modbus TCP a 4 ... 20 mA
- 7 Controlador lógico programable (PLC)
- 8 Modbus TCP
- 9 Ethernet
- 10 Modbus TCP u OPC UA
- 11 Enrutador TELTONIKA RUT241 (accesorio). Para una conexión inalámbrica.
- 12 Equipos móviles

i Para uso en áreas de peligro: Barrera Ex mediante barrera activa RN22. La barrera activa RN22 bicanal alimenta circuitos de equipos analógicos y equipos de seguridad hasta SIL 2 (SC 3). La interfaz de seguridad intrínseca transparente a HART® proporciona una conexión fiable entre los equipos de campo y el calculador de densidad QML51. Se conecta a equipos a 2 hilos/a 4 hilos en áreas de peligro y proporciona una segunda salida de señal aislada galvánicamente de conformidad con NAMUR NE 175.

Además de calcular la densidad de un producto líquido, el calculador de densidad QML51 también puede determinar la densidad de referencia del producto y la concentración de una solución, así como detectar hasta cuatro productos diferentes o una tubería vacía.

Para ello, el calculador de densidad evalúa hasta dos puntos de medición y proporciona directamente alimentación auxiliar a los transmisores a dos hilos conectados. Ello permite conectar hasta dos sensores Liquiphant Density y dos sensores de temperatura para compensar los efectos de la temperatura a fin de calcular densidades de referencia.

Para determinar la concentración se pueden usar estándares guardados, como ICUMSA para las concentraciones de azúcar, OIML ITS-90 para etanol y varios cálculos preconfigurados para soluciones de electrolito (según el modelo Laliberté-Cooper).

La densidad de referencia específica o las tablas de concentración se pueden introducir manualmente en forma de tablas de linealización o importarse al calculador de densidad en formatos de datos estándar (p. ej., .csv, .xlsx) y usarse para cálculos.

Los valores de densidad y concentración se pueden emitir en varias unidades, p. ej., unidades del SI, °Baume, °Brix o °API.

La configuración del QML51 se lleva a cabo mediante un servidor web integrado, al que se puede acceder a través de una conexión TLS segura usando un navegador de internet estándar.

Para la salida hacia un PLC o un sistema SCADA, el QML51 es compatible con los protocolos de Ethernet Modbus TCP y OPC UA. Si para la conexión a un PLC se necesita una señal de corriente, esta se puede generar por medio de un convertidor. Se dispone como accesorio de un convertidor que genera hasta 4 canales con una señal analógica de 4 ... 20 mA a partir del protocolo Modbus TCP.

Aplicaciones específicas para el cálculo de la densidad

El software del calculador de densidad calcula la densidad a partir de las variables de entrada de frecuencia, temperatura y presión.

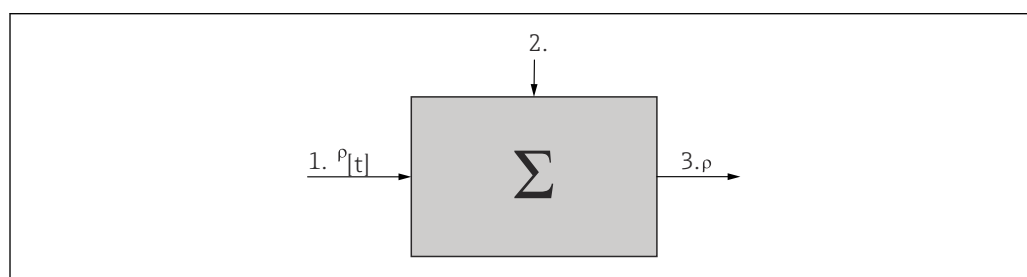
Principio de funcionamiento

La frecuencia de oscilación de la horquilla vibratoria se reduce cuando la horquilla está completamente cubierta de líquido. Dado que la densidad del producto influye directamente en la frecuencia de oscilación, esta relación permite determinar la densidad del producto a partir de la frecuencia de oscilación. Si se usa información adicional, como la temperatura y la presión, la densidad actual del producto se puede compensar a una densidad de referencia o a una densidad estándar. Si se conoce la correlación entre la densidad y la concentración, la concentración del producto se puede determinar usando una función guardada. Este valor se puede determinar empíricamente o bien usando, p. ej., tablas o curvas ya existentes. El calculador de densidad ya tiene guardadas las tablas estandarizadas de conversión de densidad a concentración. El cliente puede aportar tablas de conversión adicionales e importarlas en el calculador de densidad.

Además, se pueden detectar hasta cuatro productos diferentes basándose en sus rangos de densidad. También existe la posibilidad de detectar una tubería vacía basándose en si se supera o no se alcanza un cierto valor de densidad o frecuencia.

Densidad de referencia

En esta aplicación, el sistema parte de una temperatura de referencia, como 15,56 °C (59 °F) o 20 °C (68 °F). Se debe conocer la variación de la densidad del producto a otras temperaturas.

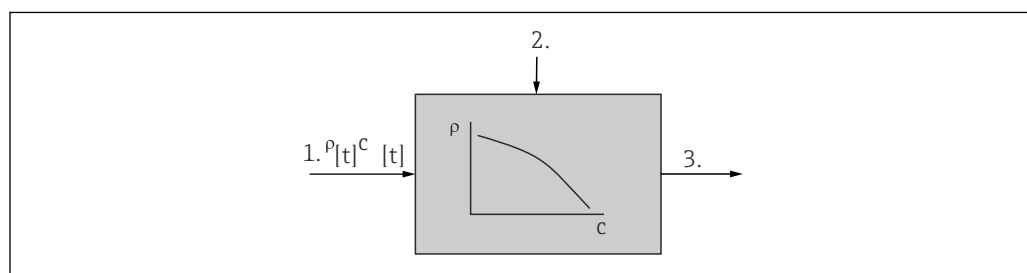


A0039650

- 1 Datos de entrada: Tabla $\rho[t]$
- 2 Producto líquido medido: Temperatura y densidad
- 3 Salida: densidad calculada ρ [estándar]

Concentración

El uso de tablas o curvas de densidad y concentración ya disponibles o determinadas empíricamente permite establecer la concentración cuando se produce una disolución continua de sustancias en un producto.

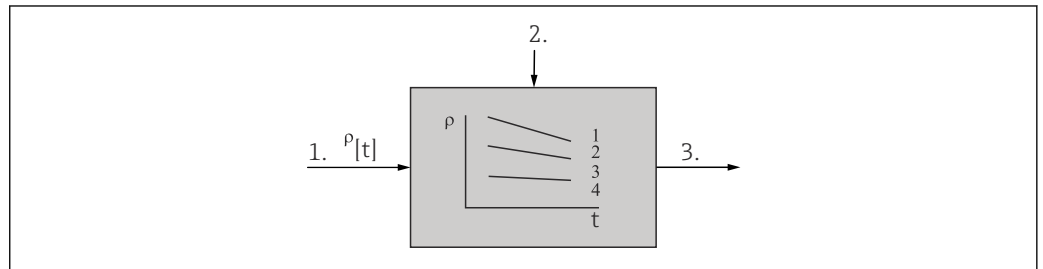


A0039651

- 1 Datos de entrada: Tabla $\rho, c[t]$
- 2 Producto líquido medido: Temperatura y densidad
- 3 Salida: Concentración calculada

Detección de productos

Para poder distinguir entre diferentes productos (de dos a cuatro), existe la posibilidad de guardar la función de densidad según la temperatura para varios productos. Esto permite al sistema distinguir de dos a cuatro productos.



- 1 Datos de entrada: Tablas $\rho [t]$ para dos productos líquidos
- 2 Producto líquido medido: Temperatura y densidad
- 3 Salida: Modbus TCP

Módulo del sistema electrónico para la medición de densidad

Módulo del sistema electrónico FEL60D

La señal de salida del Liquiphant con sistema electrónico de densidad FEL60D se basa en la tecnología de pulsos. Esta señal transmite de manera continua la frecuencia de resonancia medida del Liquiphant al calculador de densidad QML51

Calculador de densidad QML51

Transmisor para calcular valores de densidad y concentración, así como para la detección de producto.

Ejemplos de aplicación



La medición puede resultar alterada por las circunstancias siguientes:

- Presencia de burbujas de aire en el sensor
- El sensor no está cubierto totalmente por el producto
- Formación de deposiciones sólidas de producto sobre el sensor
- Alta velocidad del fluido en las tuberías
- Turbulencias importantes en la tubería debido a que los tramos rectos de salida son demasiado cortos
- Corrosión de la horquilla
- Comportamiento no newtoniano de los fluidos (viscosos no puros)

Aplicaciones: Medición de la densidad y la concentración

1 línea de medición de densidad, con compensación de temperatura

- 1× Liquiphant con módulo del sistema electrónico FEL60D
- 1× calculador de densidad QML51
- 1× transmisor de temperatura de 4 ... 20 mA

Salidas disponibles: Modbus TCP, OPC UA, navegador de internet

2 líneas de medición de densidad, con compensación de temperatura

- 2× Liquiphant con módulo del sistema electrónico FEL60D
- 1× calculador de densidad QML51
- 2× transmisor de temperatura de 4 ... 20 mA

Salidas disponibles: Modbus TCP, OPC UA, navegador de internet


1 línea para la medición de densidad, con compensación de presión y temperatura

- 1× Liquiphant con módulo del sistema electrónico FEL60D
- 1× calculador de densidad QML51
- 1× transmisor de temperatura de 4 ... 20 mA
- 1× transmisor de presión de 4 ... 20 mA

Salidas disponibles: Modbus TCP, OPC UA, navegador de internet

Aplicaciones: Detección de producto*Detección de 2-4 productos*


- 1× Liquiphant con módulo del sistema electrónico FEL60D
- 1× calculador de densidad QML51
- 1× transmisor de temperatura de 4 ... 20 mA
- **Salidas disponibles:** Modbus TCP, OPC UA

 La detección de producto se lleva a cabo basándose en un rango configurable de densidad y temperatura.

Conexión de red

El equipo se puede conectar a la red de ordenadores usando 2 puertos LAN compatibles con las velocidades de conexión siguientes:


- 1 Gbit/s
- 100 Mbit/s
- 10 Mbit/s

 Los puertos LAN son compatibles con la característica "Auto MDI-X". Los puertos detectan automáticamente el tipo de cable conectado (cruzado o directo).

No se necesitan cables especiales para conectar los componentes.

Comunicación y procesamiento de datos

- Densidad de medición de un producto líquido
- Liquiphant con módulo del sistema electrónico FEL60D y calculador de densidad QML51
- También para áreas de peligro a través de accesorios de barrera de seguridad intrínseca
- El calculador de densidad QML51 permite hacer funcionar hasta 2 líneas de medición de densidad.


 No resulta posible conectar un equipo con una salida de pulsos (PFM) y un equipo con una salida HART de 4 ... 20 mA, o con transmisión exclusivamente HART, a la misma regleta de terminales del QML51 si los valores medidos se tienen que transmitir mediante la comunicación HART.

 No resulta posible conectar dos equipos con una salida de pulsos (PFM) a la misma regleta de terminales.

Especificaciones del QML51	Versión
Terminales de entrada	2 × pulsos Y 2 × analógico de 4 ... 20 mA
	4 × 4 ... 20 mA HART
Comunicación	Modbus TCP, OPC UA, navegador de internet
Modo de alimentación	4 equipos, consumo de corriente máx. por equipo: 24 mA

Datos de conexión de la interfaz**OPC UA**

El QML51 proporciona un servidor OPC UA preconfigurado.

 Para obtener información adicional, véase SD03498S.

Modbus TCP

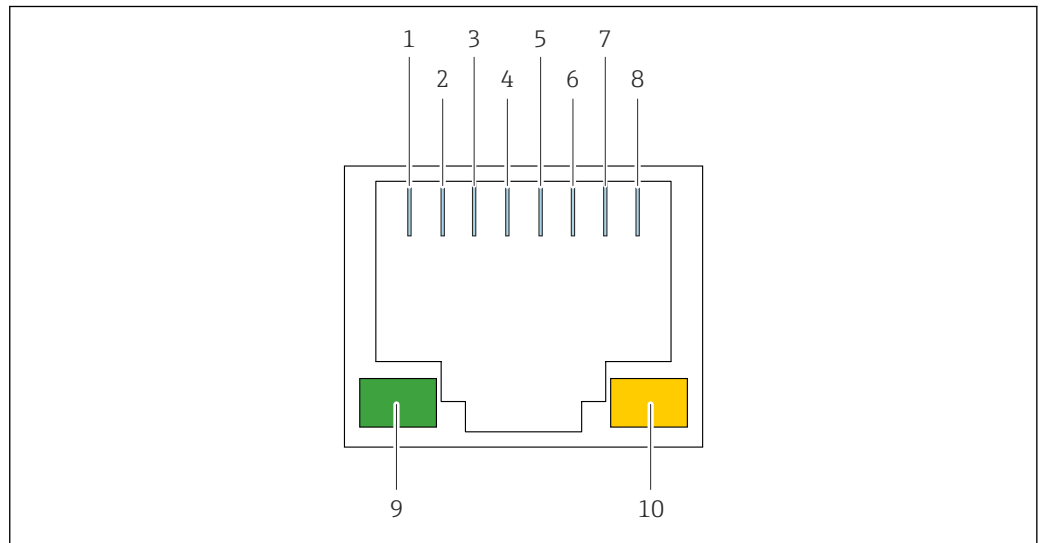
Cada uno de los dos puntos de medición tiene una asignación de registro fija, que se encuentra disponible a través de la ID de equipo 1 para el punto de medición 1 y a través del equipo 2 para el punto de medición 2 en el servidor Modbus TCP del QML51. Para conectar el accesorio "Convertidor de Modbus TCP a 4-20 mA", el equipo 3 se puede configurar a través del navegador de internet según la aplicación.

 Para obtener más información, véase SD03501S.

Interfaz LAN

Las dos interfaces LAN son compatibles con IEEE 802.3. Se dispone de 2 conectores hembra RJ45 apantallados para la conexión. La interfaz LAN se puede usar para conectar el equipo a otros equipos con un conmutador (hub) o un conmutador. Para determinar las distancias seguras entre equipos se debe tener en cuenta la especificación de equipos de oficina EN 60950. La disposición corresponde a una interfaz MDI estándar (AT&T258), lo que significa que se puede usar un cable 1:1 apantallado con una longitud máxima de 100 m (328 ft). El equipo puede funcionar con un ancho de banda de 1 Gbit/s, 100 Mbit/s y 10 Mbit/s a través de las interfaces LAN. Permite la conexión directa con un

PC mediante un cable cruzado. Es compatible con la transmisión de datos semidúplex y dúplex completo.



2 Diagrama de conexión del conector hembra RJ45

- 1 Tx+
- 2 Tx-
- 3 Rx+
- 4 No conectado
- 5 No conectado
- 6 Rx-
- 7 No conectado
- 8 No conectado
- 9 LED verde: indicador de enlace
- 10 LED amarillo: indicador de transferencia activa

Confiabilidad

Facilidad de mantenimiento

Las actualizaciones del firmware se pueden instalar desde el servidor web.

-  La configuración del equipo o los ficheros de registro guardados no se modifican al actualizar el firmware.

Facilidad de mantenimiento

Las actualizaciones de firmware se pueden instalar de varias maneras:

- Conexión con Ethernet
- Tarjeta SD
- Memoria USB

-  La configuración del equipo o los ficheros de registro guardados no se modifican al actualizar el firmware.

Seguridad informática

La garantía del fabricante solo es válida si el producto se instala y se usa tal como se describe en el manual de instrucciones. El producto está dotado de mecanismos de seguridad que lo protegen contra modificaciones involuntarias en los ajustes.

El explotador, de conformidad con sus normas de seguridad, debe implementar medidas de seguridad informática que proporcionen protección adicional tanto al producto como a la transmisión de datos asociada.

Entradas

Entrada de Liquiphant Density

Variable medida

Densidad de líquidos


Rango de medición

Rango de densidad: 0,3 ... 2 g/cm³ (18,7 ... 125 lb/ft³) (0,3 ... 2 SGU)

Entrada del calculador de densidad QML51

Variable medida

- Corriente (entrada analógica, 4 ... 20 mA)
- PFM
- HART

 A la entrada PFM solo se pueden conectar unidades Liquiphant con el sistema electrónico de densidad de Endress+Hauser.

No es válido para los equipos de medición de nivel y presión.

Señales de entrada

Las variables medidas siguientes están implementadas como una señal analógica:

- Densidad
- Temperatura
- Presión

Rango de medición

Entrada de corriente


- 4 ... 20 mA
- Corriente de entrada máx.: 24 mA por canal
- Precisión de medición $\pm 0,04$ mA
- Deriva por variación de temperatura: $\pm 2 \mu\text{A} / \text{K}$
- Resolución: 12 bit

entrada PFM/pulsos

- Rango de frecuencia: 10 ... 160 Hz
- Método de medición: longitud del intervalo o medición de la frecuencia
- Deriva por variación de temperatura: 10 ppm a temperaturas ambiente de 15 ... 45 °C


HART

- 4 ... 20 mA + HART
- Corriente fija: 4 mA (solo HART)
- Comando HART 3: Se consultan hasta cuatro variables HART (PV, SV, TV, QV).

 La entrada PFM/de pulsos y HART no se pueden hacer funcionar simultáneamente en una misma regleta de terminales.

Aislamiento galvánico

Los terminales están aislados galvánicamente.

 Todas las regletas de terminales están aisladas galvánicamente entre sí en las entradas digitales.

Salidas

Salida de Liquiphant Density

Variantes de entradas y salidas

Densidad a 2 hilos (FEL60D) para medición de densidades

Conexión al calculador de densidad QML51

Datos para conexión Ex

Véanse las instrucciones de seguridad (XA):

Todos los datos relativos a la protección contra explosiones se proporcionan en documentación Ex separada y están disponibles en el área de descargas:

Sitio web de Endress+Hauser www.endress.com → Downloads

La documentación Ex se entrega de forma estándar con todos los equipos homologados para el uso en áreas de peligro por explosión.

Barrera de seguridad intrínseca

Los equipos siguientes se deben conectar al calculador de densidad a través de una barrera de seguridad intrínseca o una barrera activa si se usan en un área de peligro:

- Equipos Liquiphant con homologación para área de peligro
- Equipos de temperatura con homologación para área de peligro
- Equipos de presión con homologación para área de peligro

Salida del calculador de densidad QML51

Señal de salida

Protocolos basados en Ethernet Modbus TCP, OPC UA y navegador de internet.



Para obtener información detallada, véase la información técnica del calculador de densidad QML51 (TI01866F)

Las salidas analógicas se pueden implementar por medio de un convertidor de señal Modbus TCP a 4 ... 20 mA. Se puede pedir un convertidor de señal adecuado como accesorio para el calculador de densidad.

Alimentación

Alimentación del Liquiphant Density



El Liquiphant con sistema electrónico FEL60D se alimenta a través de la conexión hacia los terminales PFM del QML51. No se requiere una alimentación por separado.

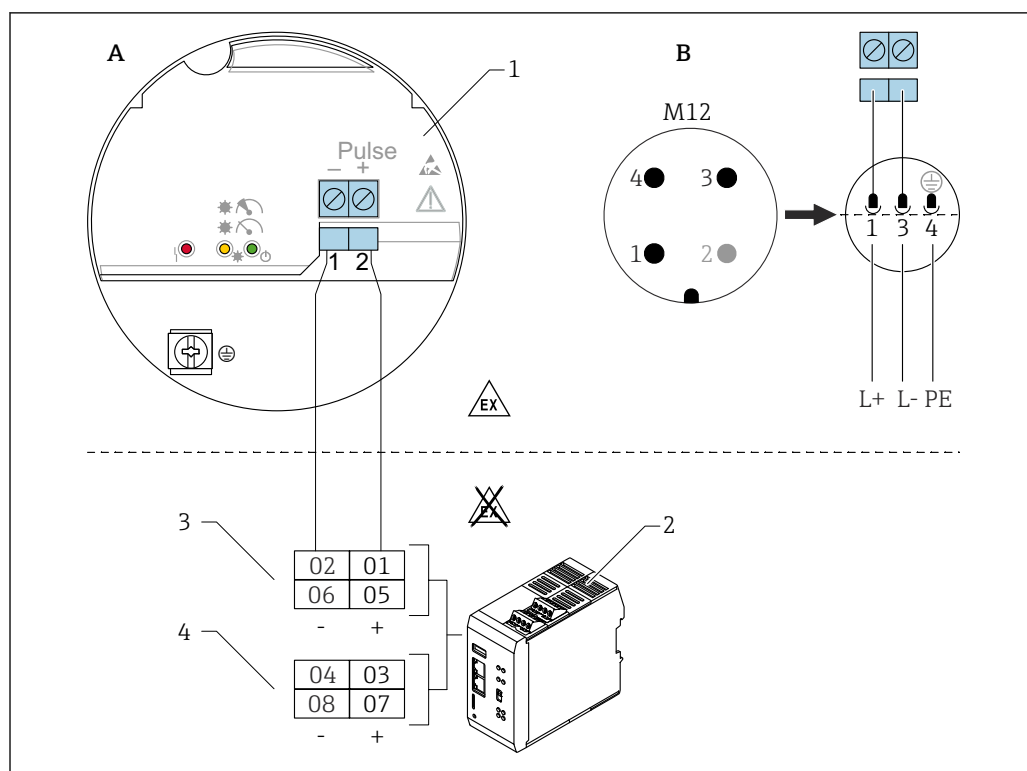
AVISO

No es admisible su uso con otras unidades de conmutación.

Destrucción de componentes electrónicos.

- ▶ No instale el módulo del sistema electrónico FEL60D en equipos usados inicialmente como interruptores de nivel puntual.

Asignación de terminales



A0059904

3 Diagrama de conexiones: conexión del módulo del sistema electrónico FEL60D al calculador de densidad QML51

- A Cableado de conexión con terminales
 B Cableado de conexión con conector M12 en la caja según la norma EN61131-2
 1 Módulo del sistema electrónico FEL60D
 2 Calculador de densidad QML51
 3 Canales PFM (ajuste predeterminado)
 4 Canales de 4 ... 20 mA (HART) (ajuste predeterminado), p. ej., para equipos de medición de temperatura

i Los canales están preajustados. La configuración se puede modificar.

i No resulta posible conectar un equipo con una salida de pulsos (PFM) y un equipo con una salida HART de 4 ... 20 mA, o con transmisión exclusivamente HART, a la misma regleta de terminales si los valores medidos se tienen que transmitir mediante la comunicación HART.

i No resulta posible conectar dos equipos con una salida de pulsos (PFM) a la misma regleta de terminales.

Los equipos siguientes se pueden conectar a una regleta de terminales:

- Un equipo con una salida de pulsos y un equipo adicional con una salida analógica (4 ... 20 mA).
- Un equipo con una salida de pulsos y un equipo adicional con una salida HART de 4 ... 20 mA, siempre que no se use la comunicación HART.
- Solo un equipo con una salida de pulsos. Un equipo adicional con una salida de pulsos no se puede conectar a la misma regleta de terminales.
- Uno o dos equipos con 4 ... 20 mA o HART de 4 ... 20 mA. En este caso, la comunicación HART puede ser usada por ambos equipos.

i La versión anterior del Liquiphant Density con FEL50D es compatible con el calculador de densidad QML51.

Tensión de alimentación

U = 24 V ± 20 % CC, adecuada únicamente para conectar al calculador de densidad QML51

i La fuente de alimentación del equipo debe ser de categoría "CLASS 2" o "SELV".

Consumo de potencia

$P < 9 \text{ W}$

Consumo de corriente

Density: $I < 10 \text{ mA}$

Protección contra sobretensiones

Sobretensión categoría I


Señal de pulsos en caso de alarma

Señal de salida en caso de fallo de potencia y sensor dañado: 0 Hz.


Ajuste de Liquiphant con el sistema electrónico de densidad FEL60D

Existen 3 tipos diferentes de ajustes:

- Ajuste estándar (estado de suministro):
Para determinar las características del sensor, los parámetros de la horquilla se miden en dos condiciones (en vacío y en un baño de agua definido). Los parámetros específicos del equipo determinados se entregan junto con el equipo en un informe de ajuste. Estos parámetros se deben transferir al calculador de densidad QML51.
- Ajuste especial (selección en el configurador de producto):
Para determinar las características del sensor, los parámetros de la horquilla se miden en tres condiciones (en vacío y en dos baños de agua definidos a las temperaturas especificadas). Los parámetros específicos del equipo determinados se entregan junto con el equipo en un informe de ajuste. Estos parámetros se deben transferir al calculador de densidad QML51.
Este tipo de ajuste permite alcanzar un nivel de precisión incluso más alto.
- Ajuste en campo:
Durante el ajuste de campo, la densidad determinada por el usuario se transfiere al calculador de densidad QML51.

 Todos los parámetros necesarios del sensor Liquiphant Density se documentan en el **informe de ajustes** y en el **pase del sensor**.

Estos documentos están incluidos en el alcance del suministro.

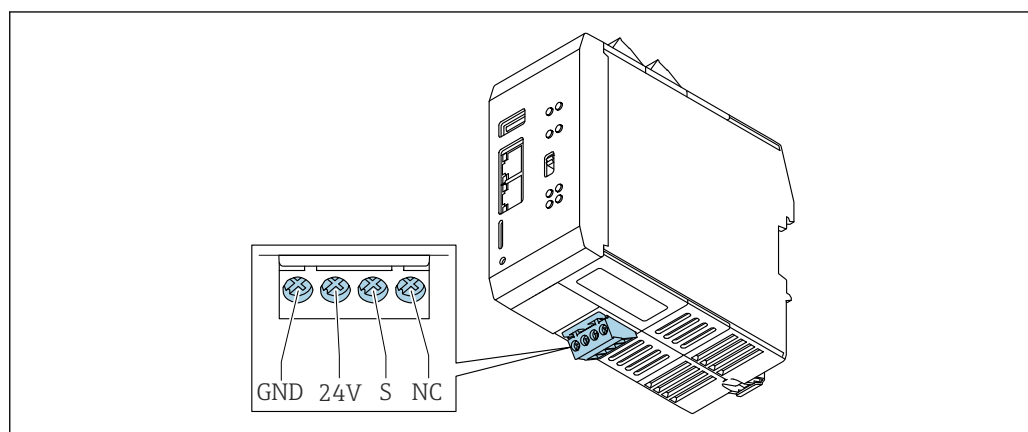
 La demás información y documentación disponible actualmente se puede encontrar en el sitio web de Endress+Hauser: www.endress.com → Downloads.

Alimentación del calculador de densidad QML51

Asignación de terminales del calculador de densidad

- Terminales de tornillo enchufables
- Terminal de alimentación codificado
- Rango de sujeción: 0,5 ... 2,5 mm² (20 ... 13 AWG)

 Use conductores trenzados exclusivamente con terminales de empalme.



GND : Puesta a tierra funcional y potencial negativo de la alimentación

24V : Potencial positivo de la alimentación

S : Apantallamiento

NC : No conectado

A0059917

Tensión de alimentación24 V_{DC}**Consumo de potencia**

< 9 W

Conexión de la alimentación**AVISO**

Destrucción de componentes electrónicos.

- Compruebe que la tensión de alimentación se corresponde con la que se indica en la placa de identificación del equipo.

▲ PELIGRO**Tensión de alimentación no admisible**

Existe un alto riesgo de provocar lesiones y daños en los componentes electrónicos.

►

Características de funcionamiento

Condiciones de funcionamiento de referencia**Condiciones de trabajo normales para calibración especial y Liquiphant Density**

- Producto: agua, H₂O
- Temperatura del producto: 0 ... 80 °C (32 ... 176 °F), fluido inmóvil
- Temperatura ambiente: 24 °C (75 °F) ±5 °C (±9 °F)
- Humedad: máx. 90 %
- Tiempo de calentamiento: >30 min

Precisión en la medición

La exactitud de medición que se describe aquí se refiere a toda la línea de medición de densidad.

Condiciones de medición generales para obtener datos de precisión

- Rango de medición: 0,3 ... 2 g/cm³ (18,7 ... 125 lb/ft³) (0,3 ... 2 SGU)
- Tenga en cuenta la distancia entre la horquilla vibratoria y la superficie del producto (> 50 mm (1,97 in)) véase la sección "Orientación"
- Error de medición, sensor de temperatura: < 1 K
- Viscosidad máxima: 350 mPa·s (3,5 P)
- Velocidad de caudal máxima: 2 m/s (6,56 ft/s)
 - Velocidad de circulación de caudal laminar, libre de burbujas
 - Si las velocidades de flujo son mayores, se deben adoptar medidas estructurales para reducir la velocidad de flujo, p. ej., una derivación o un aumento del diámetro de la tubería
- Temperatura de proceso: 0 ... 80 °C (32 ... 176 °F), validez de los datos de precisión
- Alimentación conforme a la especificación del QML51
- Datos conforme a DIN EN 61298-2
- Presión de proceso: -1 ... 25 bar (-14,5 ... 362,5 psi)


Error medido1 g/cm³ (62,4 lb/ft³) = 1 SGU (unidad de peso específico)

- Ajuste estándar: ±0,02 g/cm³ (±1,2 lb/ft³) (±1,2 % del span 1,7 g/cm³ (106,1 lb/ft³), valores en condiciones generales de medición)
- Ajuste especial: ±0,005 g/cm³ (±0,3 lb/ft³) (±0,3 % del span 1,7 g/cm³ (106,1 lb/ft³), en condiciones normales de funcionamiento)
- Ajuste en campo: ±0,002 g/cm³ (±0,1 lb/ft³), en el punto de funcionamiento

No repetibilidad - reproductibilidad1 g/cm³ (62,4 lb/ft³) = 1 SGU (unidad de peso específico)

- Ajuste estándar: ±0,002 g/cm³ (±0,1 lb/ft³) (en condiciones generales de medición)
- Ajuste especial: ±0,0007 g/cm³ (±0,04 lb/ft³) (en condiciones normales de funcionamiento)
- Ajuste en campo: ±0,002 g/cm³ (±0,1 lb/ft³), en el punto de funcionamiento

Factores que influyen en la precisión de los datos

-  Toda la información relativa a la precisión de medición durante la determinación de la viscosidad de los líquidos se basa en fluidos newtonianos
- No resulta posible efectuar mediciones de densidad en los líquidos siguientes: gel, gel viscoelástico y líquidos no newtonianos elásticos, pseudoelásticos y viscoplásticos.
- Deriva típica a largo plazo: $\pm 0,00002 \text{ g/cm}^3$ ($\pm 0,0012 \text{ lb/ft}^3$) por día
- Coeficiente de temperatura típico: $\pm 0,0002 \text{ g/cm}^3$ ($\pm 0,002 \text{ lb/ft}^3$) cada 10 K
- Velocidad de flujo en las tuberías: $> 2 \text{ m/s}$ ($6,56 \text{ ft/s}$)
- Adherencias en la horquilla
- Burbujas de aire en el caso de aplicaciones de vacío o instalaciones inapropiadas
- Recubrimiento incompleto de la horquilla
- Si se producen cambios en la presión $> 5 \text{ bar}$ (72 psi), resulta necesario efectuar una medición de presión a modo de compensación
- Si se producen cambios en la temperatura $> 1 \text{ K}$, resulta necesario efectuar una medición de temperatura a modo de compensación
- Las tensiones mecánicas, p. ej., la deformación de la horquilla vibratoria, pueden perjudicar a la precisión de medición y se deben evitar
- Los equipos expuestos a tensiones mecánicas se deben sustituir

Según la precisión de medición que se requiera, se puede efectuar una calibración en campo cíclica.

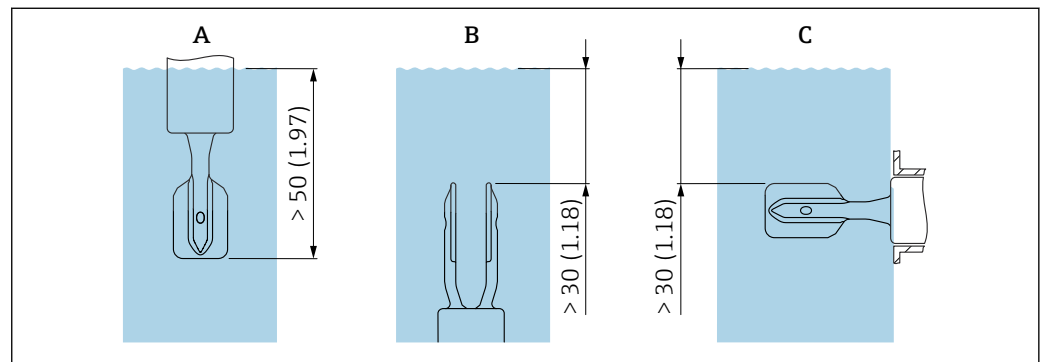
Instalación


Liquiphant Density

 Además de la información siguiente, también se cuenta con documentación adicional para el Liquiphant (sitio web de Endress+Hauser www.endress.com → Descargas)


Orientación


El lugar de instalación se debe seleccionar de manera que la horquilla vibratoria y la membrana estén siempre sumergidas en el producto.



 4 Unidad mm (in)

- A Instalación desde arriba
- B Instalación desde abajo
- C Instalación desde el lado

-  Evite la formación de burbujas de aire en la tubería o la tubuladura
- Asegúrese de que la ventilación sea adecuada

 Viscosidad máxima: $350 \text{ mPa}\cdot\text{s}$ ($3,5 \text{ P}$)

Introducción del factor de corrección "r"

El resultado de la medición resulta afectado si la distancia mínima entre el diapasón y la pared del depósito o de la tubería es demasiado pequeña:

- El producto tiene que circular alrededor del diapasón.
- El diapasón del Liquiphant necesita espacio para poder vibrar.

El error medido se puede compensar mediante la introducción de un factor de corrección "r".

No se admiten diámetros nominales de tubería con mediciones internas <44 mm (1,73 in).

☑ Para obtener información detallada, consulte el manual de instrucciones relevante.

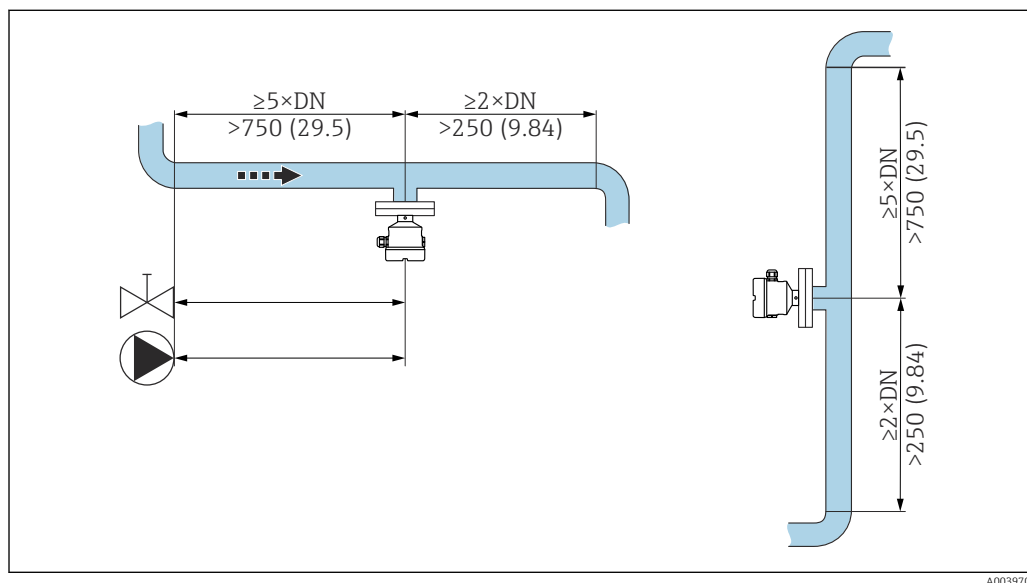
Tramos rectos de entrada y salida

Tramo recto de entrada

Si es factible, instale el sensor lo más aguas arriba que sea posible, p. ej., válvulas, piezas en T, codos, codos de brida, etc.

Para cumplir con las especificaciones de precisión, el tramo recto de entrada ha de satisfacer los requisitos siguientes:

Tramo recto de entrada: $\geq 5 \times \text{DN}$ (diámetro nominal) mín. 750 mm (29,5 in)



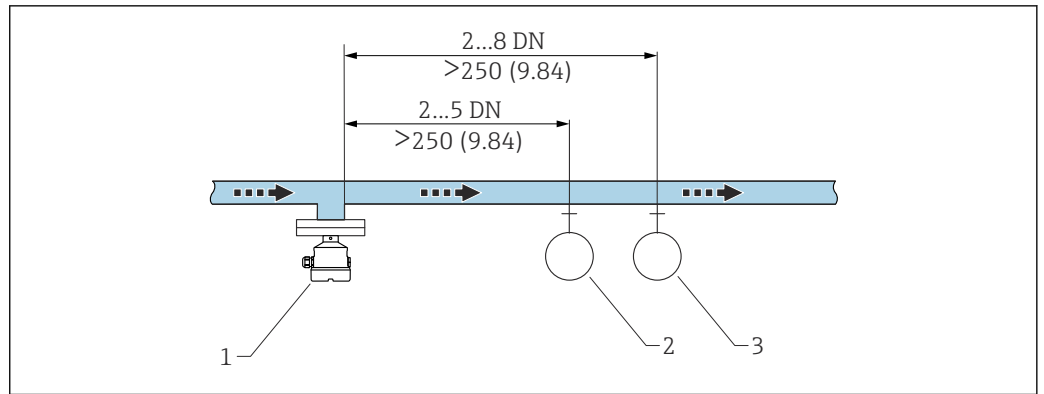
☑ 5 Instalación en el tramo recto de entrada. Unidad de medida mm (in)

Tramo recto de salida

Para cumplir con las especificaciones de precisión, el tramo recto de salida ha de satisfacer los requisitos siguientes:

Tramo recto de salida: $\geq 2 \times \text{DN}$ (diámetro nominal) mín. 250 mm (9,84 in)

El sensor de presión y temperatura han de estar instalados en el lado de salida de la dirección del caudal, detrás del sensor Liquiphant Density. Cuando instale puntos de medición de presión y temperatura aguas abajo del equipo, compruebe que haya suficiente distancia entre el punto de medición y el equipo.



6 Instalación en el tramo recto de salida. Unidad de medida mm (in)

- 1 Liquiphant sensor de densidades
- 2 Punto de medida de presión
- 3 Punto de medida de temperatura

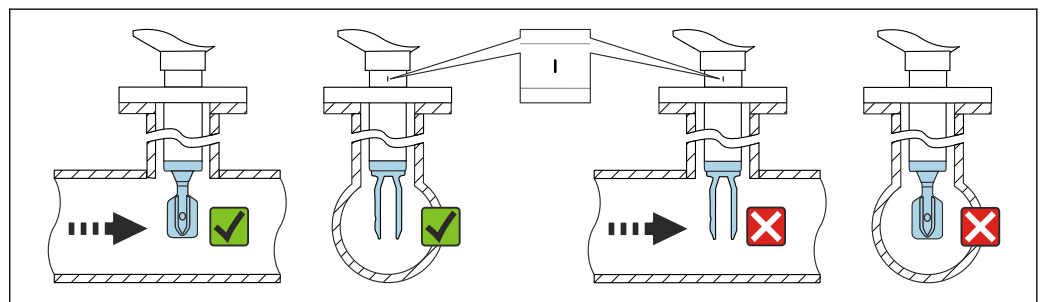
Instalación del equipo en la tubería

AVISO

Alineación incorrecta del diapasón

La presencia de vórtices y remolinos puede falsear el resultado de la medición.

- ▶ Si las tuberías presentan accesorios internos o se trata de depósitos con un agitador, el diapasón debe estar alineado en la dirección de flujo.
- La velocidad de flujo del producto no debe superar 2 m/s (6,56 ft/s) durante el funcionamiento
- Velocidad de flujo > 2 m/s: Separe el diapasón del flujo directo de producto por medio de características estructurales, como una derivación o una ampliación de tubería para reducir la velocidad de flujo hasta máx. 2 m/s (6,56 ft/s)
- El flujo no se verá impedido significativamente si el diapasón está bien alineado y la marca señala en el sentido del flujo.
- Una marca en la conexión a proceso indica la posición de la horquilla vibrante.
Conexión roscada = un punto en el cabezal hexagonal; brida = dos líneas en la brida.
El marcado es visible cuando está instalado.



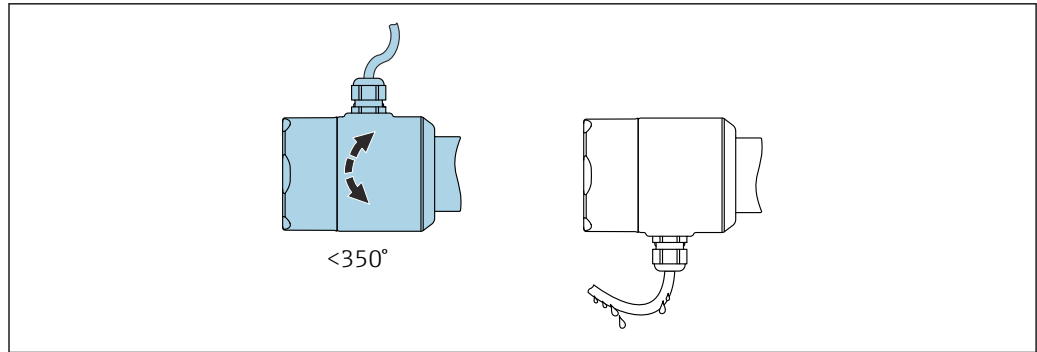
7 Instalación en tuberías (tenga en cuenta la posición de la horquilla y las marcas)

Alineación de la entrada del cable

Todas las cajas pueden alinearse.

Caja sin tornillo de bloqueo

La caja del equipo se puede rotar hasta 350°.

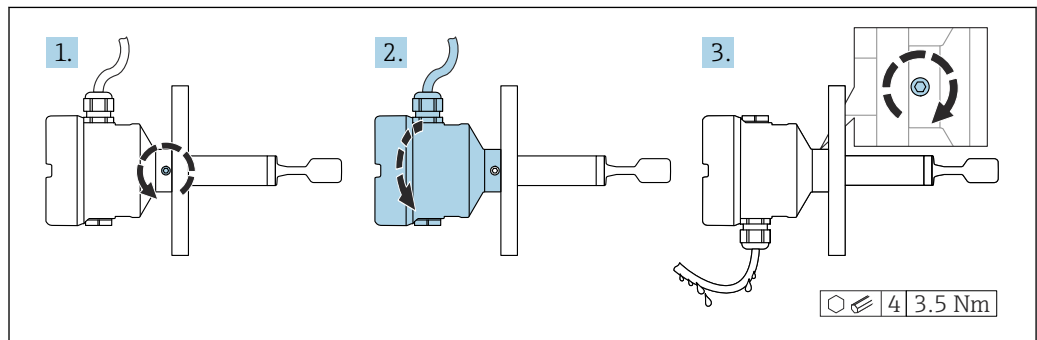


A0052359

8 Caja sin tornillo de bloqueo con circuito de goteo

Caja con tornillo de bloqueo

- i** En el caso de cajas con tornillo de bloqueo:
- Es preciso aflojar el tornillo de bloqueo para poder girar la caja y alinear el cable. Un lazo de drenaje en el cable evita la humedad en la caja.
 - Cuando el equipo se entrega de fábrica, el tornillo de bloqueo está apretado.



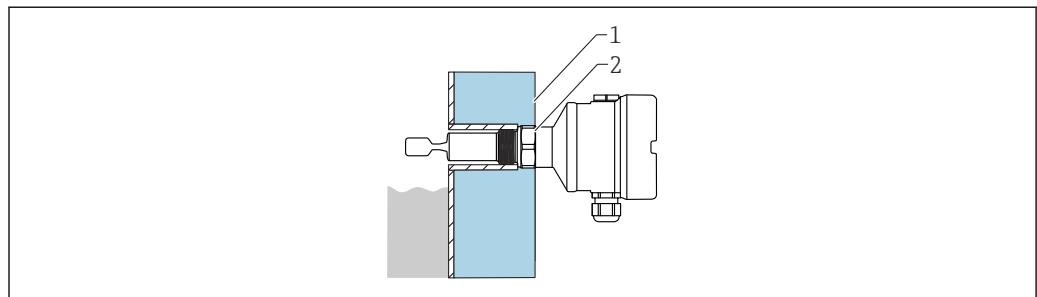
A0042214

9 Caja con tornillo de bloqueo externo y circuito de goteo

Instrucciones de instalación especiales

Depósito con aislamiento contra el calor

Si las temperaturas del proceso son altas, el equipo se debe incluir en el sistema de aislamiento del depósito para evitar que el sistema electrónico se caliente debido a la radiación o a la convección térmica. En este caso, el aislamiento no debe ser más alto que el cuello del equipo.



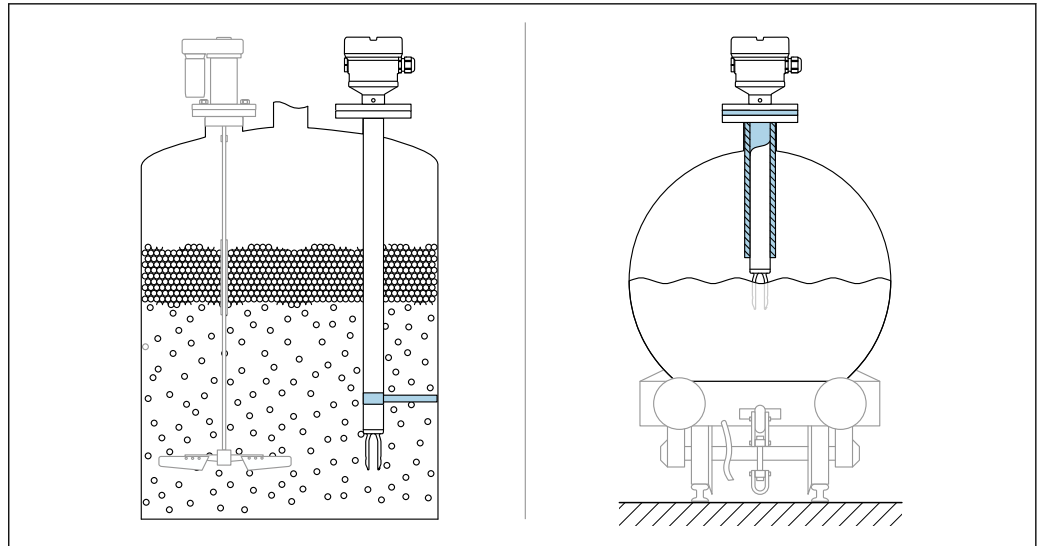
A0051616

10 Ejemplo de un depósito con aislamiento térmico

- 1 Aislamiento del depósito
- 2 Aislamiento (máx. hasta el cuello de la caja)

Soporte del equipo

Soporte el equipo si la carga dinámica es intensa. Capacidad máxima de carga lateral de las extensiones de tuberías y sensores: 75 Nm (55 lbf ft).



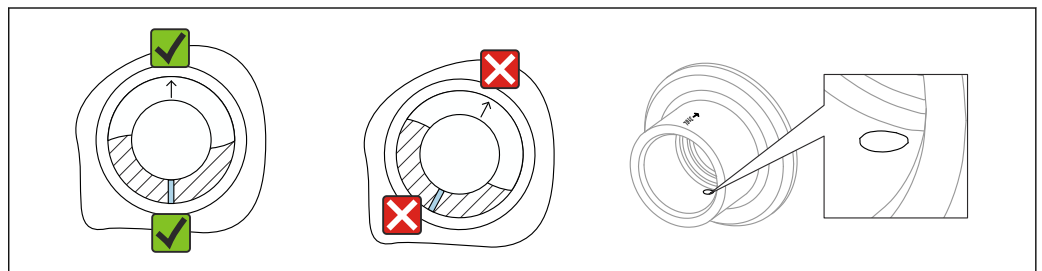
A0031874

11 Ejemplos de soporte en caso de carga dinámica

i Certificado para aplicaciones marinas: En el caso de las ampliaciones de tubería o de sensores de más de 1 600 mm (63 in) de longitud, se necesita un soporte por lo menos cada 1 600 mm (63 in).

Casquillo para soldar con orificio de escape

Posicione el casquillo de soldadura de forma que el agujero de fugas señale hacia abajo. Ello permite detectar en seguida cualquier fuga, ya que el escape de producto resulta visible.



A0039230

12 Casquillo para soldar con orificio de escape

Casquillos deslizantes

📄 Consulte más detalles en el apartado de "Accesorios".

📖 Documentación especial SD02398F (instrucciones de instalación)

Calculador de densidad
QML51

Lugar de instalación

Monte el equipo en un armario sobre un rail DIN conforme a IEC 60715.

Orientación

Sin restricciones.

Entorno

Liquiphant Density

Rango de temperatura ambiente

-40 ... 70 °C (-40 ... 158 °F)

La temperatura ambiente admisible mínima de la caja de plástico está limitada a -20 °C (-4 °F); en Norteamérica se aplica el "uso en interiores".

Funcionamiento al aire libre bajo luz solar intensa:

- Monte el equipo en un lugar sombreado
- Evite la radiación solar directa, sobre todo en zonas climáticas más cálidas
- Utilice una tapa de protección ambiental, que puede pedirse como un accesorio



Puede encontrar más información acerca del uso del equipo en áreas de peligro y sobre la documentación actualmente disponible en el sitio web de Endress+Hauser: www.endress.com → Descargas.



Área de peligro

La temperatura ambiente admisible en el área de peligro puede estar limitada según las zonas y los grupos de gas. Preste atención a la información contenida en la documentación Ex (XA).

Humedad

Funcionamiento hasta 100 %. No debe abrirse en una atmósfera con condensaciones.

Temperatura de almacenamiento

$-40 \dots 80\text{ °C}$ ($-40 \dots 176\text{ °F}$)

Altitud de funcionamiento

Según IEC 61010-1 Ed.3:

- Hasta 2 000 m (6 600 ft) sobre el nivel del mar
- Puede ampliarse a 3 000 m (9 800 ft) sobre el nivel del mar si se utiliza protección contra sobretensiones

Clase climática

Según IEC 60068-2-38 ensayo Z/AD

Grado de protección

Ensayos según IEC 60529 y NEMA 250

Condición de ensayo de IP68: 1,83 m H₂O durante 24 h

Caja

Véanse las entradas de cable

Entradas de cable

- Acoplamiento M20, plástico, IP66/68 NEMA tipo 4X/6P
- Acoplamiento M20, latón niquelado, IP66/68 NEMA tipo 4X/6P
- Acoplamiento M20, 316L, IP66/68 NEMA tipo 4X/6P
- Acoplamiento M20, 316L, higiénico, IP66/68/69 NEMA tipo 4X/6P
- Unión roscada M20, IP66/68 NEMA Tipo 4X/6P
- Rosca G ½, NPT ½, NPT ¾ IP66/68 NEMA tipo 4X/6P

Grado de protección para conector M12

- Cuando la caja está cerrada y el cable de conexión está conectado: IP 66/67 NEMA tipo 4X
- Cuando la caja está abierta o el cable de conexión no está conectado: IP20, NEMA tipo 1

AVISO

Conector M12: pérdida de la clase de protección IP debido a una instalación incorrecta.

- ▶ El grado de protección solo es válido si el cable utilizado está conectado y atornillado correctamente.
- ▶ El grado de protección solo es aplicable si el cable de conexión usado está especificado según IP67 NEMA Tipo 4X.



Si se selecciona como conexión eléctrica la opción "Conector M12", **IP66/67 NEMA TIPO 4X** es aplicable para todos los tipos de caja.

Resistencia a vibraciones

Según IEC 60068-2-64-2008

$a(\text{RMS}) = 50\text{ m/s}^2$, $f = 5 \dots 2\,000\text{ Hz}$, $t = 3\text{ ejes} \times 2\text{ h}$

En caso de aumento de las oscilaciones o vibraciones, se recomienda la opción adicional siguiente: característica "Aplicación", versión "B" con presión de proceso de 100 bar (1 450 psi).

Resistencia a sacudidas

Según IEC 60068-2-27-2008: 300 m/s² [= 30 g_n] + 18 ms

g_n: aceleración de la gravedad habitual

Carga mecánica

Sujete el dispositivo en caso de carga dinámica severa. Capacidad máxima de carga lateral de las extensiones de tuberías y sensores: 75 Nm (55 lbf ft).

 Consulte más detalles en el apartado de "Soporte del equipo".


Grado de contaminación

Nivel de suciedad 2

Compatibilidad electromagnética (EMC)

Compatibilidad electromagnética conforme a la serie EN 61326 y la recomendación NAMUR de compatibilidad electromagnética (EMC) (NE 21)

Inmunidad a interferencias conforme a la Tabla 2 (Industrial), radiación interferente conforme al Grupo 1 Clase B

 Para obtener más detalles, consulte la Declaración UE de conformidad.

**Calculador de densidad
QML51**

Rango de temperatura ambiente

-20 ... 60 °C (-4 ... 140 °F)

Temperatura de almacenamiento y transporte

-25 ... 85 °C (-13 ... 185 °F)

Humedad

EN 60068-2-30; Db; 0,5 K/min: 5 ... 85 %; no condensante

Condensación

Inadmisible

Altura de operación

Hasta 2 000 m (6 562 ft) sobre el nivel del mar

Clase climática

IEC 60654-1, clase B2

Clase ambiental

Grado de contaminación: 2

Grado de protección

IP20 (según IEC/EN 60529, NEMA 1)

IK06 (según IEC/EN 61010-1)

Resistencia a vibraciones

EN 60068-2-64/IEC60068-2-64: 20 ... 2 000 Hz, 0,01 g²/Hz

Resistencia a sacudidas

IEC60068-2-27:2008, ±15 g; 11 ms

Resistencia a los impactos

1 J

Compatibilidad electromagnética (EMC)

- Inmunidad a interferencias: según IEC 61326, entorno industrial
- Emisiones de interferencias: según IEC 61326, Clase B



La información relativa a la conexión de cables apantallados se proporciona en la información técnica TI00241F, "Procedimiento de ensayo de compatibilidad electromagnética (EMC)".

Liquiphant Density proceso

Rango de medida de temperaturas de proceso 0 ... 80 °C (32 ... 176 °F)

Cambios súbitos de temperatura ≤ 120 K/s

Rango de presión de proceso -1 ... 25 bar (-14,5 ... 362,5 psi)

⚠ ADVERTENCIA

Un diseño incorrecto del equipo o su uso inapropiado pueden provocar el estallido de piezas.

En consecuencia, se pueden producir lesiones graves potencialmente irreversibles, así como peligros para el medio ambiente.

- ▶ Utilice el equipo únicamente dentro de los límites especificados para los componentes.
- ▶ PMT (presión máxima de trabajo): la presión máxima de trabajo se especifica en la placa de identificación. Este valor está basado en una temperatura de referencia de +20 °C (+68 °F) y se puede aplicar al equipo durante un periodo ilimitado de tiempo. Tenga en cuenta la dependencia de la temperatura de la presión máxima de trabajo. Para temperaturas superiores, consulte en las normas siguientes los valores de presión admisibles para las bridas: EN 1092-1 (por lo que se refiere a sus propiedades de estabilidad/temperatura, los materiales 1.4435 y 1.4404 son idénticos y están agrupados conjuntamente en el grupo 13E0 de la norma EN 1092-1, tabla. 18; la composición química de estos dos materiales puede ser idéntica), ASME B 16.5a, JIS B 2220 (es aplicable la versión más reciente de cada norma).
- ▶ La Directiva sobre equipos a presión (2014/68/UE) utiliza la abreviatura "PS". La abreviatura "PS" corresponde a la presión máxima de trabajo del equipo.
- ▶ Los datos sobre las desviaciones con respecto a los valores PMT pueden encontrarse en las secciones correspondientes de la información técnica.

Estanqueidad al vacío Hasta el vacío

Contenido en sólidos $\varnothing \leq 5$ mm (0,2 in)

Estructura mecánica

Estructura mecánica de Liquiphant Density

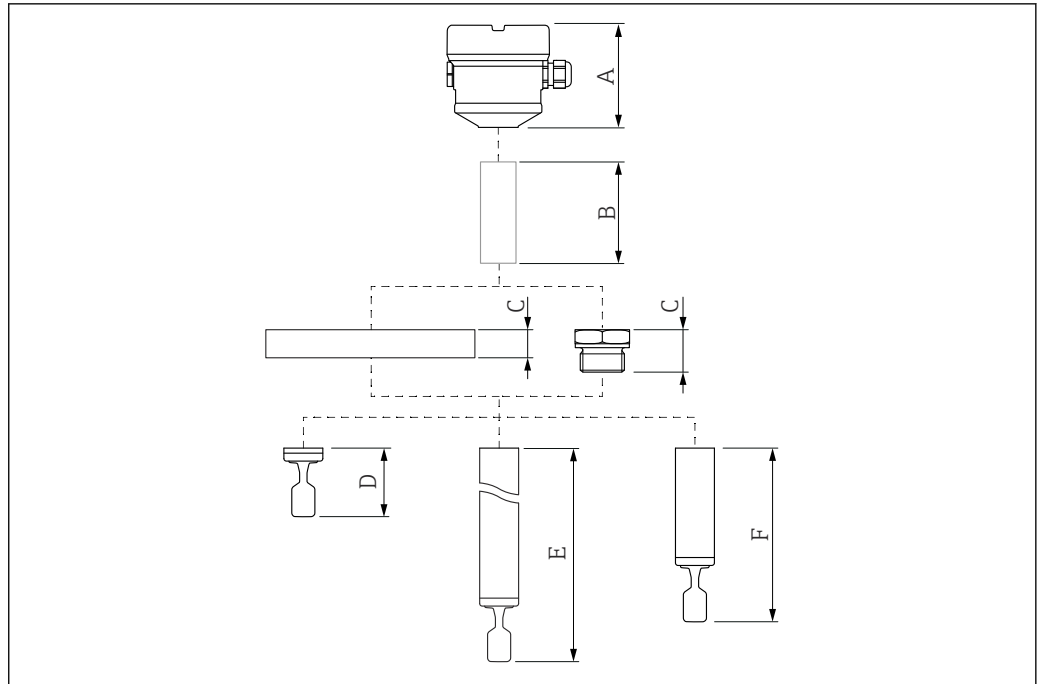
Diseño, medidas*Altura del equipo*

La altura del equipo es la suma de los componentes siguientes:

- Caja, incluida la tapa
- Espaciador por temperatura o aislador estanco (segunda línea de defensa), opcional
- Conexión a proceso
- Diseño de la sonda: versión compacta, ampliación de tubería o versión de tubería corta

Las alturas individuales de los componentes pueden encontrarse en las secciones siguientes:

- Determine la altura del equipo y añada las alturas individuales
- Tenga en cuenta el espacio libre para la instalación (espacio necesario para instalar el equipo)



A0036841

13 Componentes para determinar la altura del equipo

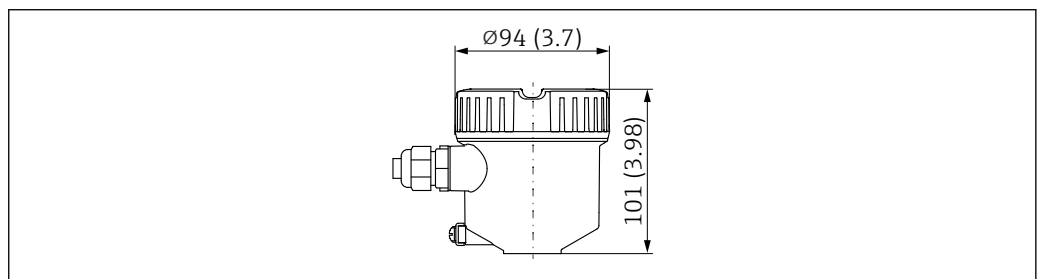
- A Caja con módulo de la electrónica FEL60D y tapa
- B Distanciator de temperatura, paso estanco a la presión (segunda línea de defensa), opcional
- C Conexión a proceso
- D Diseño de la sonda: versión compacta con diapasón
- E Diseño de la sonda: ampliación de tubería con diapasón
- F Diseño de la sonda: versión de tubería corta con diapasón

Medidas

Caja y cubierta

Todas las cajas pueden alinearse. La alineación de la caja se puede fijar en las cajas con un tornillo de bloqueo.

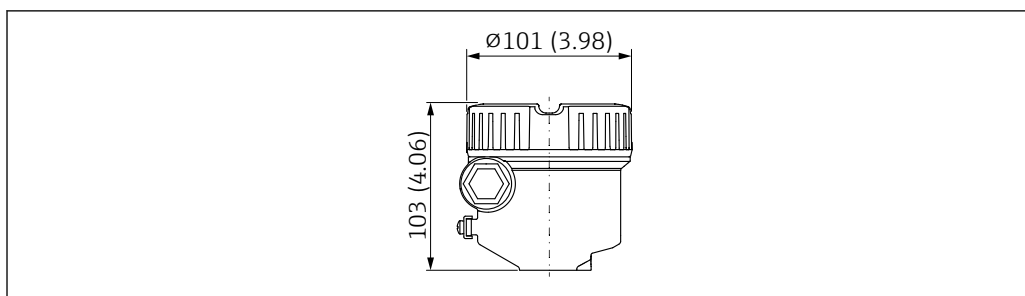
Caja de compartimento único, plástico



A0051909

14 Medidas de la caja de compartimento único, plástico; cubierta sin mirilla. Unidad de medida mm (in)

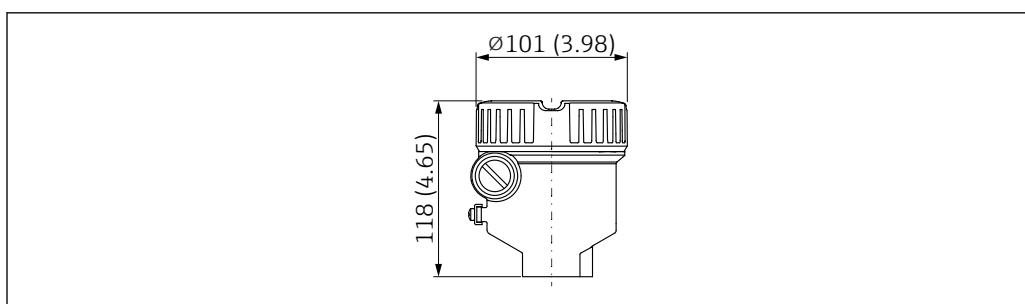
Caja de compartimento único, aluminio, recubierto



A0052195

15 Medidas de la caja de compartimento único, aluminio; cubierta sin mirilla. Unidad de medida mm (in)

Caja de compartimento único, aluminio, recubierto (Ex d/XP, a prueba de ignición por polvo)

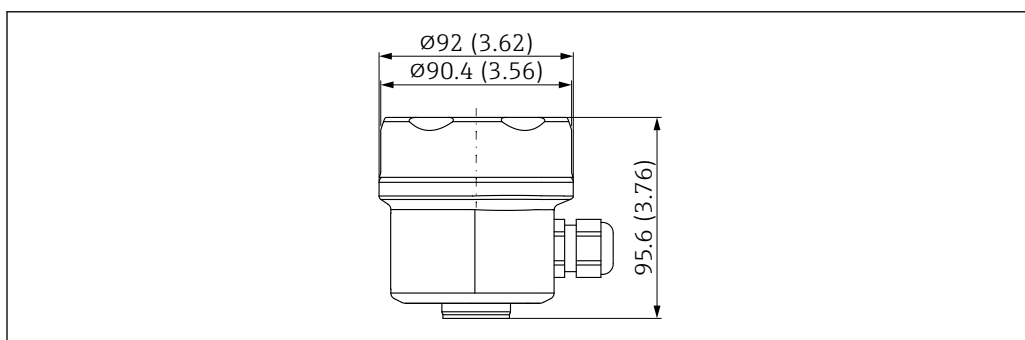


A0052194

16 Medidas de la caja de compartimento único, aluminio, recubierto; adecuada para Ex d/XP, a prueba de ignición por polvo; cubierta sin mirilla. Unidad de medida mm (in)

Caja de compartimento único, 316L, higiénica

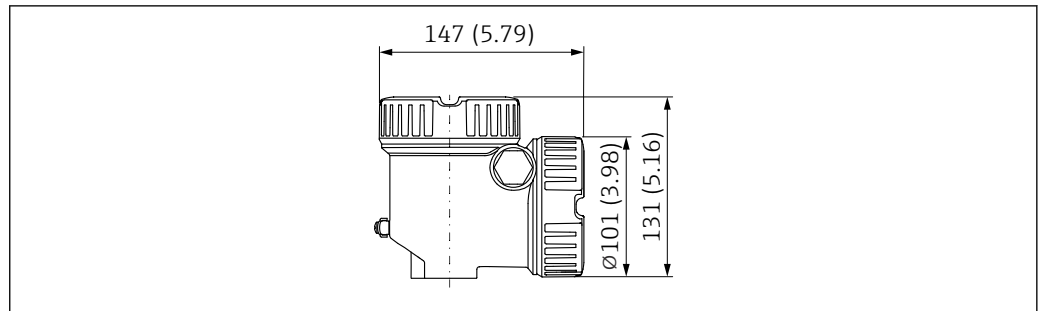
i El borne de tierra situado en el exterior de la caja es necesario para el uso en áreas de peligro con un tipo de protección determinado.



A0051667

17 Medidas de la caja de compartimento único, 316L, higiénica; cubierta sin mirilla. Unidad de medida mm (in)

Caja de compartimento doble, en forma de L, aluminio, recubierto



18 Medidas de la caja de compartimento doble, en forma de L, aluminio, recubierto; también con Ex d/XP, a prueba de ignición por polvo; cubierta sin mirilla. Unidad de medida mm (in)

Borne de tierra

- Borne de tierra en el interior de la caja, sección máxima del conductor 2,5 mm² (14 AWG)
- Borne de tierra fuera de la caja, sección transversal máx. del conductor 4 mm² (12 AWG)

Prensaestopas

Diámetro del cable:

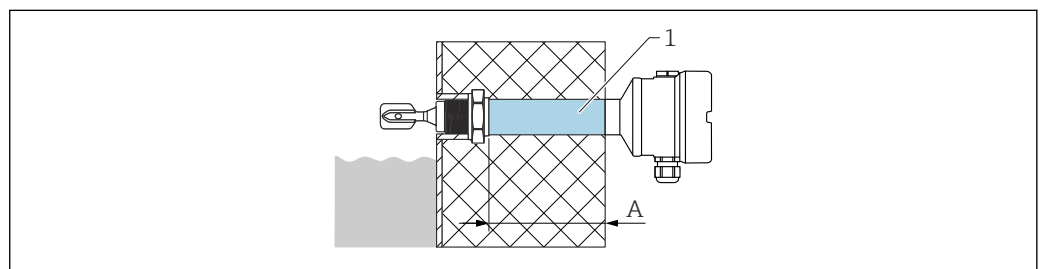
- Plástico: Ø5 ... 10 mm (0,2 ... 0,38 in)
- Latón niquelado: Ø7 ... 10,5 mm (0,28 ... 0,41 in)
- Acero inoxidable: Ø7 ... 12 mm (0,28 ... 0,47 in)
- Acero inoxidable, higiénico: Ø7 ... 10 mm (0,28 ... 0,39 in)

- i** El alcance del suministro incluye:
- 1 prensaestopas instalado
 - 1 prensaestopas sellado con tapón ciego

Excepciones: Para Ex d/XP, únicamente se permiten inserciones roscadas.

Espaciador por temperatura, aislador estanco a la presión (opcional)

El distanciador de temperatura proporciona un aislamiento estanco para el depósito.



1 Distanciador de temperatura y/o aislador estanco a la presión con longitud de aislamiento máxima
A 140 mm (5,51 in)

Configurador de producto, característica "Diseño del sensor":

- Espaciador por temperatura
- Separador resistente a la presión (segunda línea de defensa)
Si el sensor está dañado, protege la caja contra presiones del depósito de hasta 100 bar (1 450 psi).

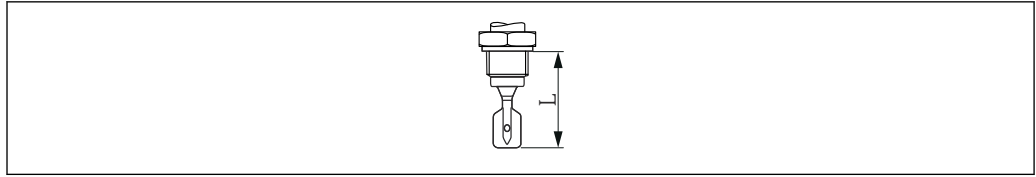
- i** Solo es posible seleccionar la versión "Aislador estanco a la presión" conjuntamente con la opción "Distanciador de temperatura".

Diseño de la sonda

Versión compacta

Longitud L del sensor: Depende de la conexión a proceso

- 📄** Para conocer otros detalles, véase la sección "Conexiones a proceso".



A0042435

19 Diseño de la sonda: versión compacta, longitud L del sensor

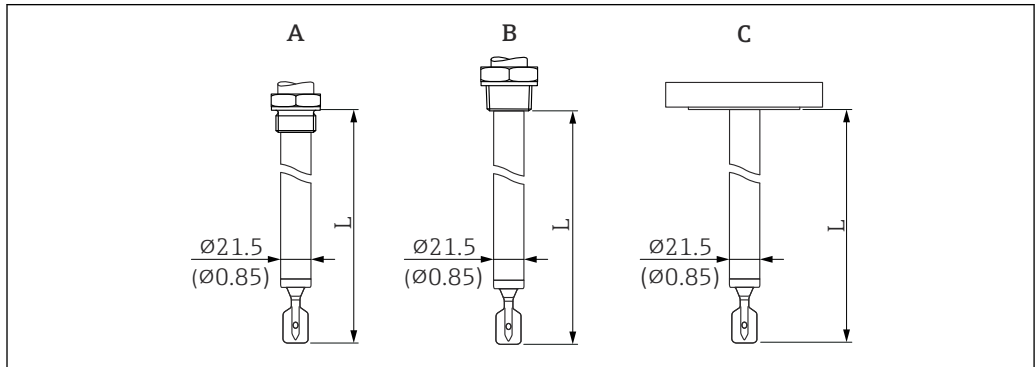
Versión de tubería corta

Longitud L del sensor: depende de la conexión a proceso

- Brida: aprox. 115 mm (4,53 in)
- Rosca G 3/4: aprox. 115 mm (4,53 in)
- Rosca G 1: aprox. 118 mm (4,65 in)
- Rosca NPT, R: aprox. 99 mm (3,9 in)
- Triclamp: aprox. 115 mm (4,53 in)
- Soporte para montaje enrasado de 1" (conexión soldada G 1 de Endress+Hauser): aprox. 104 mm (4,09 in)

Extensión tubular

- Longitudes L del sensor: 148 ... 3 000 mm o de 5,83 a 118,11 in (material: Alloy C)
- Tolerancias de la longitud L: < 1 m (3,3 ft) = -5 mm (-0,2 in), 1 ... 3 m (3,3 ... 9,8 ft) = -10 mm (-0,39 in)

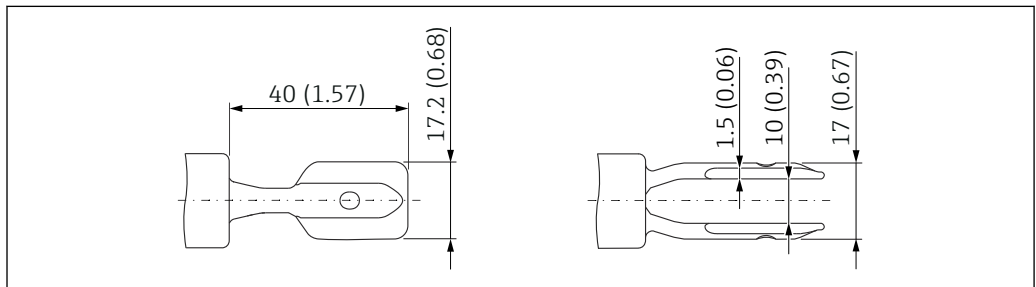


A0036860

20 Diseños de sonda: ampliación de tubería, versión de tubería corta (longitud L del sensor). Unidad de medida mm (in)

- A G 3/4, G 1
- B NPT 3/4, NPT 1, R 3/4, R 1
- C Brida, triclamp/triclamp

Horquilla vibrante



A0038269

21 Horquilla vibrante. Unidad de medida mm (in)

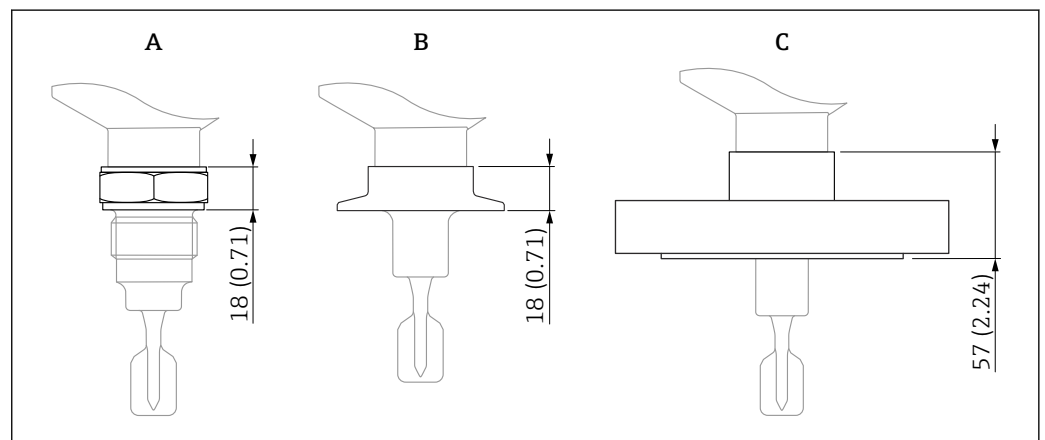
Conexiones a proceso

- i** Tenga en cuenta la temperatura del proceso permitida de 0 ... 80 °C (32 ... 176 °F). Las temperaturas superiores afectan a la precisión de la medición.

Conexión a proceso, superficie de estanqueidad

- Rosca ISO228, G
- Rosca ASME, B1.20.1 NPT
- Rosca EN10226, R
- Clamp/Tri-Clamp
- Brida ASME B16.5, RF (con resalte)
- Brida ASME B16.5, FF (cara plana)
- Brida ASME B16.5, RTJ (tipo Ring Joint)
- Brida EN1092-1, Forma A
- Brida EN1092-1, Forma B1
- Brida EN1092-1, Forma C
- Brida EN1092-1, Forma D
- Brida EN1092-1, Forma E
- Brida JIS B2220, RF (con resalte)

Altura de la conexión a proceso



A0046284

22 Especificación de altura máxima para las conexiones a proceso. Unidad de medida mm (in)

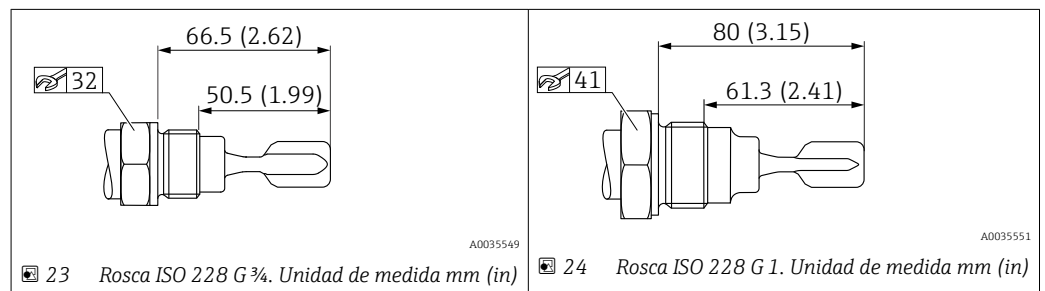
- A Conexión a proceso con conexión roscada
- B Conexión a proceso con abrazadera/triclamp
- C Conexión a proceso con brida

Rosca ISO228 G para instalar en casquillo de soldadura

G 3/4, G 1 adecuada para instalar en casquillo para soldar

- Presión nominal, temperatura: ≤ 40 bar (580 psi), ≤ 100 °C (212 °F)
- Presión nominal, temperatura: ≤ 25 bar (363 psi), ≤ 150 °C (302 °F)
- Peso G 3/4: 0,2 kg (0,44 lb)
- Peso G 1: 0,33 kg (0,73 lb)
- Accesorio: casquillo para soldar

i El casquillo para soldar no está incluido en el alcance del suministro. Se pide opcionalmente como "accesorio incluido".



A0035549

A0035551

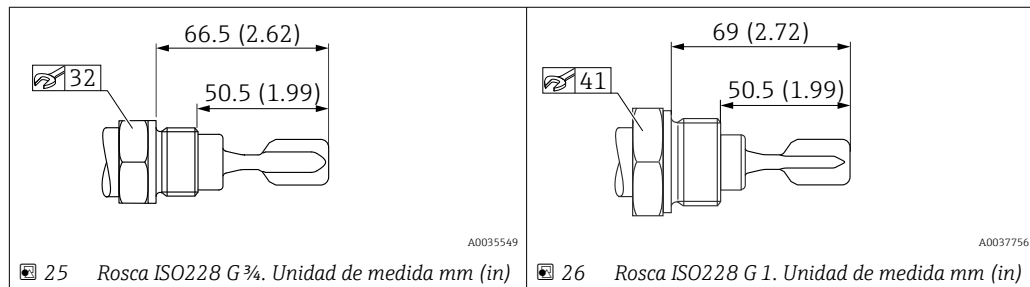
23 Rosca ISO 228 G 3/4. Unidad de medida mm (in)

24 Rosca ISO 228 G 1. Unidad de medida mm (in)

Rosca ISO228 G con junta plana

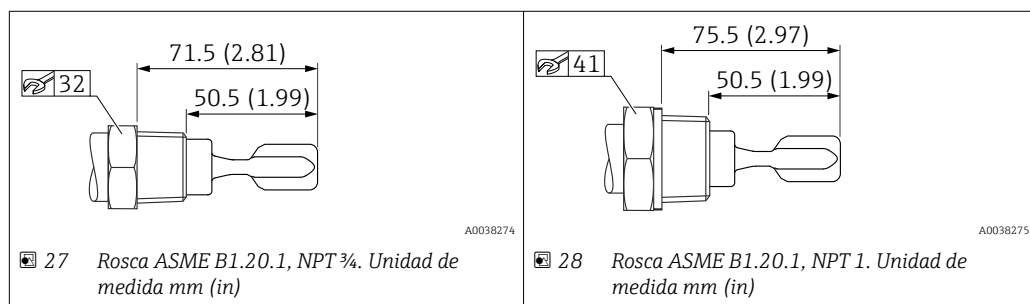
G ¾, G 1

- Presión nominal: ≤ 100 bar (1 450 psi)
- Temperatura: ≤ 150 °C (302 °F)
- Peso G ¾: 0,2 kg (0,44 lb)
- Peso G 1: 0,33 kg (0,73 lb)



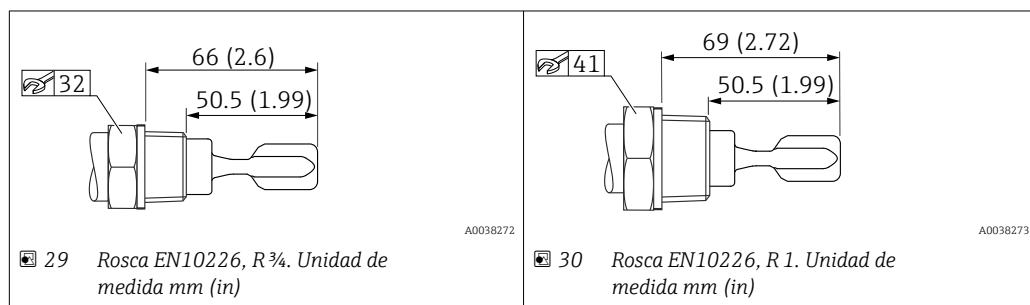
Rosca ASME B1.20.1, NPT

- Presión nominal: ≤ 100 bar (1 450 psi)
- Temperatura: ≤ 150 °C (302 °F)
- Peso: 0,3 kg (0,66 lb)



Rosca EN10226, R

- Presión nominal: ≤ 100 bar (1 450 psi)
- Temperatura: ≤ 150 °C (302 °F)
- Peso: 0,3 kg (0,66 lb)



Triclamp

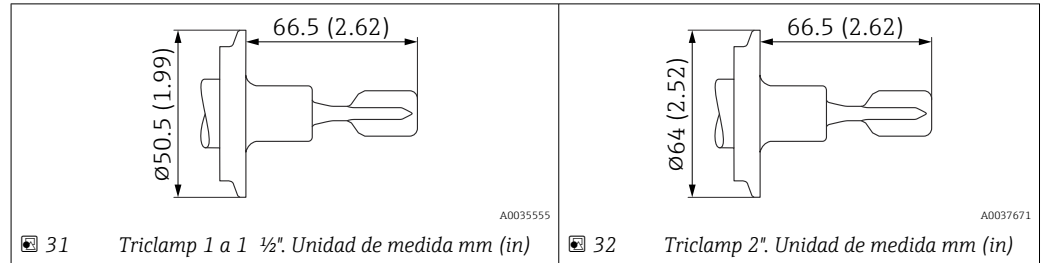
ISO2852 DN25-38 (1 a 1 ½"), DIN32676 DN25-40

- Material: 316L
- Presión nominal: ≤ 25 bar (363 psi)
- Temperatura: ≤ 150 °C (302 °F)
- Peso: 0,22 kg (0,49 lb)

ISO2852 DN40-51 (2"), DIN32676 DN50

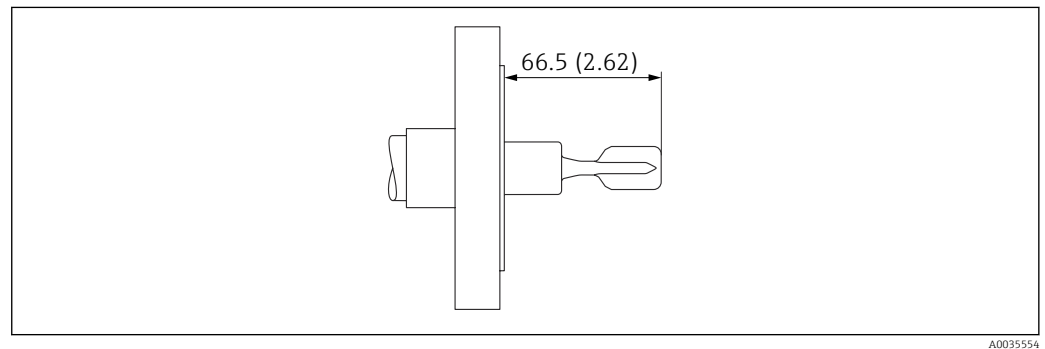
- Material: 316L
- Presión nominal: ≤ 25 bar (363 psi)
- Temperatura: ≤ 150 °C (302 °F)
- Peso: 0,3 kg (0,66 lb)

i La temperatura máxima y la presión máxima dependen del anillo de sujeción y de la junta empleados. En cada caso se aplica el valor más bajo.



Bridas

Se dispone de bridas con un chapado de Alloy C22 que ofrecen mayor resistencia química. El material de soporte de la brida es de 316L y está soldado a un disco de Alloy C22.



33 Ilustración de muestra. Unidad de medida mm (in)

i La cara con resalte es más pequeña de lo descrito en la especificación. No obstante, se puede usar una junta estándar.

Bridas ASME B16.5, RF

Presión nominal	Tipo	Material	Peso
Cl.150	NPS 1"	316/316L	1,0 kg (2,21 lb)
Cl.150	NPS 1-¼"	316/316L	1,2 kg (2,65 lb)
Cl.150	NPS 1-½"	316/316L	1,5 kg (3,31 lb)
Cl.150	NPS 2"	316/316L	2,4 kg (5,29 lb)
Cl.150	NPS 2"	Aleación C22 > 316/316L	2,4 kg (5,29 lb)
Cl.150	NPS 3"	316/316L	4,9 kg (10,8 lb)
Cl.150	NPS 4"	316/316L	7,0 kg (15,44 lb)
Cl.300	NPS 1"	316/316L	1,5 kg (3,31 lb)
Cl.300	NPS 1-¼"	316/316L	2,0 kg (4,41 lb)
Cl.300	NPS 1-½"	316/316L	2,7 kg (5,95 lb)
Cl.300	NPS 2"	316/316L	3,2 kg (7,06 lb)
Cl.300	NPS 3"	316/316L	6,8 kg (14,99 lb)
Cl.300	NPS 3"	Aleación C22 > 316/316L	6,8 kg (14,99 lb)

Presión nominal	Tipo	Material	Peso
Cl.300	NPS 4"	316/316L	11,5 kg (25,6 lb)
Cl.600	NPS 2"	316/316L	4,2 kg (9,26 lb)
Cl.600	NPS 3"	316/316L	6,8 kg (14,99 lb)

Bridas ASME B16.5, FF

Presión nominal	Tipo	Material	Peso
Cl.150	NPS 1"	316/316L	1,0 kg (2,21 lb)
Cl.150	NPS 2"	316/316L	2,4 kg (5,29 lb)
Cl.300	NPS 1-½"	316/316L	2,7 kg (5,95 lb)
Cl.300	NPS 2"	316/316L	3,2 kg (7,06 lb)

Bridas ASME B16.5, RTJ

Presión nominal	Tipo	Material	Peso
Cl.300	NPS 2"	316/316L	3,2 kg (7,06 lb)
Cl.300	NPS 3"	316/316L	7,2 kg (15,88 lb)
Cl.300	NPS 4"	316/316L	11,5 kg (25,6 lb)
Cl.600	NPS 2"	316/316L	4,2 kg (9,26 lb)

Bridas EN, EN 1092-1, A

Presión nominal	Tipo	Material	Peso
PN6	DN32	316L (1.4404)	1,2 kg (2,65 lb)
PN6	DN40	316L (1.4404)	1,4 kg (3,09 lb)
PN6	DN50	316L (1.4404)	1,6 kg (3,53 lb)
PN10/16	DN50	316L (1.4404)	2,9 kg (6,39 lb)
PN10/16	DN80	316L (1.4404)	4,8 kg (10,58 lb)
PN10/16	DN100	316L (1.4404)	5,6 kg (12,35 lb)
PN25/40	DN25	316L (1.4404)	1,3 kg (2,87 lb)
PN25/40	DN32	316L (1.4404)	2,0 kg (4,41 lb)
PN25/40	DN40	316L (1.4404)	2,4 kg (5,29 lb)
PN25/40	DN50	316L (1.4404)	3,2 kg (7,06 lb)
PN25/40	DN65	316L (1.4404)	4,3 kg (9,48 lb)
PN25/40	DN80	316L (1.4404)	5,9 kg (13,01 lb)
PN25/40	DN100	316L (1.4404)	7,5 kg (16,54 lb)
PN100	DN50	316L (1.4404)	5,5 kg (12,13 lb)

Bridas EN, EN 1092-1, B1

Presión nominal	Tipo	Material	Peso
PN6	DN32	316L (1.4404)	1,2 kg (2,65 lb)
PN6	DN50	316L (1.4404)	1,6 kg (3,53 lb)
PN6	DN50	Aleación C22 > 316L	1,6 kg (3,53 lb)

Presión nominal	Tipo	Material	Peso
PN10/16	DN50	316L (1.4404)	2,7 kg (6,02 lb)
PN10/16	DN100	316L (1.4404)	5,6 kg (12,35 lb)
PN10/16	DN100	Aleación C22 > 316L	5,6 kg (12,35 lb)
PN25/40	DN25	316L (1.4404)	1,4 kg (3,09 lb)
PN25/40	DN25	Aleación C22 > 316L	1,4 kg (3,09 lb)
PN25/40	DN40	316L (1.4404)	1,3 kg (2,93 lb)
PN25/40	DN50	316L (1.4404)	3,2 kg (7,06 lb)
PN25/40	DN50	Aleación C22 > 316L	3,2 kg (7,06 lb)
PN25/40	DN80	316L (1.4404)	5,9 kg (13,01 lb)
PN25/40	DN80	Aleación C22 > 316L	5,2 kg (11,47 lb)
PN100	DN50	316L (1.4404)	5,5 kg (12,13 lb)

Bridas EN, EN 1092-1, C

Presión nominal	Tipo	Material	Peso
PN25/40	DN50	316L (1.4404)	3,2 kg (7,06 lb)

Bridas EN, EN 1092-1, D

Presión nominal	Tipo	Material	Peso
PN25/40	DN50	316L (1.4404)	3,2 kg (7,06 lb)

Bridas EN, EN 1092-1, E

Presión nominal	Tipo	Material	Peso
PN25/40	DN50	316L (1.4404)	3,2 kg (7,06 lb)

Bridas JIS B2220

Presión nominal	Tipo	Material	Peso
10K	10K 25A	316L (1.4404)	1,3 kg (2,87 lb)
10K	10K 40A	316L (1.4404)	1,5 kg (3,31 lb)
10K	10K 50A	316L (1.4404)	1,7 kg (3,75 lb)
10K	10K 50A	Hastelloy C22>316L	1,7 kg (3,75 lb)
10K	10K 80A	316L (1.4404)	2,2 kg (4,85 lb)
10K	10K 100A	316L (1.4404)	2,8 kg (6,17 lb)

Peso**Peso básico: 0,65 kg (1,43 lb)**

El peso base comprende:

- Diseño de la sonda: versión compacta
- Módulo del sistema electrónico
- Caja: compartimento único, de plástico con tapa
- Rosca, G ¾

 Las diferencias de peso son causadas por la caja y la cubierta seleccionadas.

Caja

- Compartimento simple, aluminio, recubierto: 0,8 kg (1,76 lb)
- Compartimento único; 316L: 2,1 kg (4,63 lb)
- Compartimento único; 316L, higiénica: 0,45 kg (0,99 lb)
- Compartimento doble, en forma de L; aluminio, recubierto: 1,22 kg (2,69 lb)

Espaciador por temperatura

0,6 kg (1,32 lb)

Aislador estanco

0,7 kg (1,54 lb)

Extensión tubular

- 1 000 mm: 0,9 kg (1,98 lb)
- 50 in: 1,15 kg (2,54 lb)

Conexión a proceso

Véase la sección "Conexiones a proceso"

Cubierta protectora, plástico

0,2 kg (0,44 lb)

Cubierta protectora: 316L

0,93 kg (2,05 lb)


Materiales*Materiales en contacto con el proceso**Conexión a proceso y extensión de tubería*

316L (1.4404 o 1.4435)
Opcionalmente Alloy C22 (2.4602)

Diapasón

316L (1.4435)
Opcionalmente Alloy C22 (2.4602)

Bridas

- Bridas, conexiones a proceso 
- Recubrimiento de la brida: Alloy C22 (2.4602)

Juntas

Junta plana para conexión a proceso G ¾ o G 1: junta de elastómero reforzado con fibra, sin amianto según DIN 7603



Alcance del suministro con junta plana según DIN 7603

- Rosca métrica G ¾, G 1 estándar
- Rosca métrica G ¾, G 1 para instalación en casquillo de soldadura



Alcance del suministro sin junta

- Tri-Clamp
- Bridas
- Rosca R y NPT

*Materiales sin contacto con el proceso**Caja de plástico*

- Caja: PBT/PC
- Tapa provisional: PBT/PC
- Junta de la cubierta: EPDM
- Compensación de potencial: 316L
- Junta bajo compensación de potencial: EPDM
- Conector: PBT-GF30-FR
- Prensaestopas para cable M20: PA
- Junta en conector y prensaestopas para cables: EPDM
- Adaptador roscado como sustituto de los prensaestopas: PA66-GF30
- Placa de identificación: lámina de plástico
- Placa de etiqueta (TAG): lámina de plástico, metal o proporcionada por el cliente

Caja de aluminio, recubierta

- Caja: aluminio EN AC 43400
- Cubierta provisional: aluminio EN AC 43400
- Materiales de la junta de la tapa: HNBR
- Materiales de la junta de la cubierta: FVMQ
- Conector: aluminio
Plástico (PBT-GF30-FR) en combinación no-Ex, Ex i o IS con prensaestopas, plástico, rosca M20 o rosca G ½
- Placa de identificación: lámina de plástico
- Placa de etiquetado (TAG): lámina de plástico, acero inoxidable o proporcionada por el cliente
- Prensaestopas M20: seleccione el material (acero inoxidable, latón niquelado, poliamida)

Caja de acero inoxidable, 316L

- Caja: Acero inoxidable AISI 316L (1.4409)
- Cubierta: acero inoxidable AISI 316L (1.4409)
- Materiales de la junta de la cubierta: FVMQ
- Materiales de la junta de la tapa: HNBR
- Conector: acero inoxidable
- Placa de identificación: caja de acero inoxidable etiquetada directamente
- Placa de etiquetado (TAG): lámina de plástico, acero inoxidable o proporcionada por el cliente
- Prensaestopas M20: seleccione el material (acero inoxidable, latón niquelado, poliamida)

Caja de acero inoxidable, 316L higiénica

- Caja: Acero inoxidable AISI 316L (1.4404)
- Cubierta: acero inoxidable AISI 316L (1.4404)
- Materiales de la junta de la cubierta: EPDM
- Materiales de la junta de la tapa: HNBR
- Placa de identificación: caja de acero inoxidable etiquetada directamente
- Placa de etiquetado (TAG): lámina de plástico, acero inoxidable o proporcionada por el cliente
- Prensaestopas M20: seleccione el material (acero inoxidable, latón niquelado, poliamida)

Rugosidad superficial

La rugosidad de la superficie en contacto con el proceso es $Ra \leq 3,2 \mu m$ (126 μin).

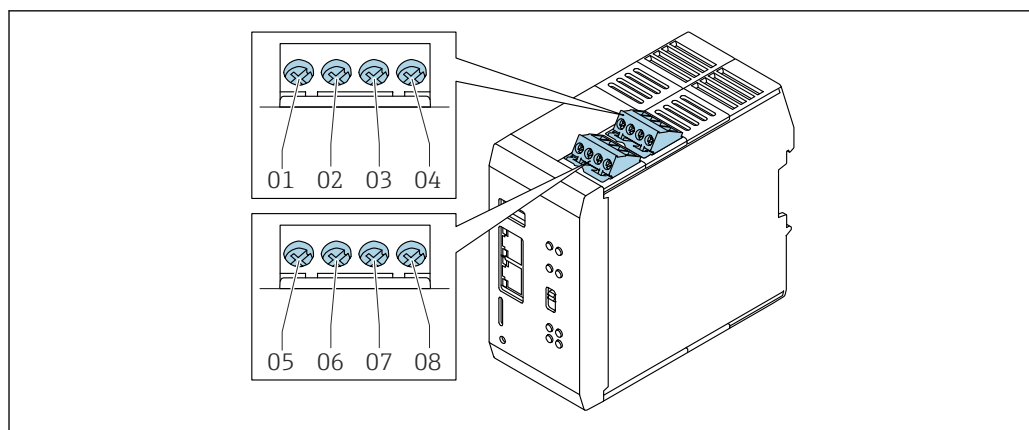
**Estructura mecánica del
calculador de densidad
QML51**

Terminal

- Terminales de tornillo enchufables
- Terminal codificado de alimentación (la codificación mecánica impide la inserción incorrecta del terminal)
- Rango de sujeción: 0,5 ... 2,5 mm² (20 ... 13 AWG)



Use conductores trenzados exclusivamente con terminales de empalme.



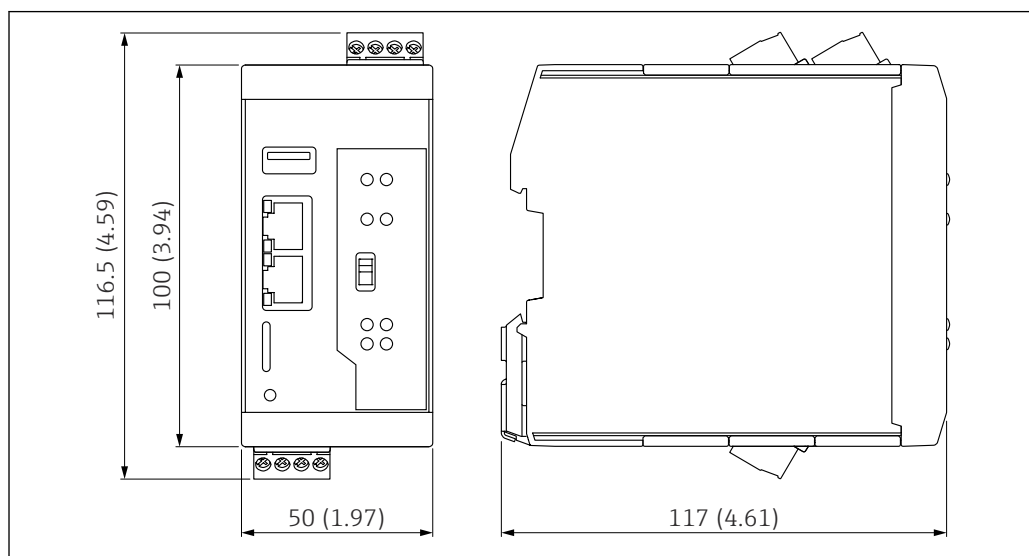
A0059905

34 *Entrada de pulsos y entrada analógica*

- 01 Canal 1, ajuste predeterminado: + PFM
- 02 Canal 1, ajuste predeterminado: - PFM
- 03 Canal 2, ajuste predeterminado: 4 ... 20 mA
- 04 Canal 2, ajuste predeterminado: -4 ... 20 mA
- 05 Canal 3, ajuste predeterminado: + PFM
- 06 Canal 3, ajuste predeterminado: - PFM
- 07 Canal 4, ajuste predeterminado: 4 ... 20 mA
- 08 Canal 4, ajuste predeterminado: -4 ... 20 mA

i Los canales están preajustados (ajuste de fábrica). La configuración se puede modificar posteriormente.

Diseño, medidas



A0059927

35 *Medidas. Unidad de medida mm (in)*

Peso

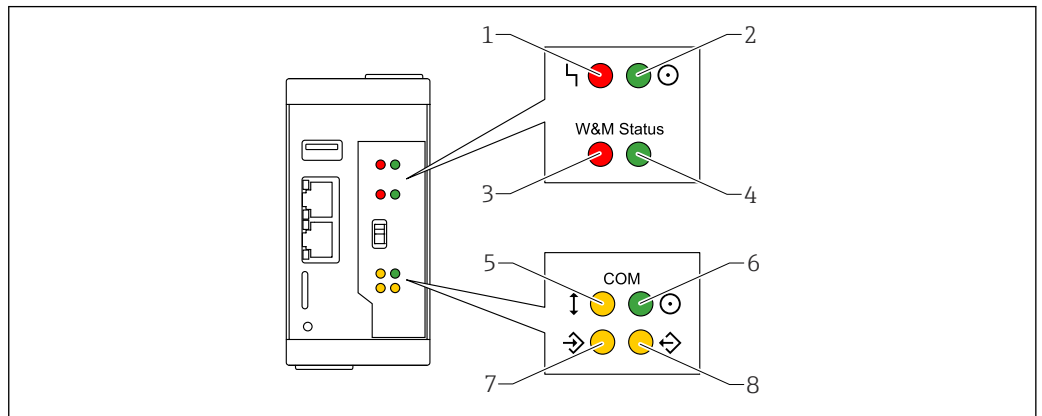
252 g (8,89 oz)

Materiales

Caja: poliamida

Operabilidad

Indicador local



A0046044

36 Descripción de los estados de los LED

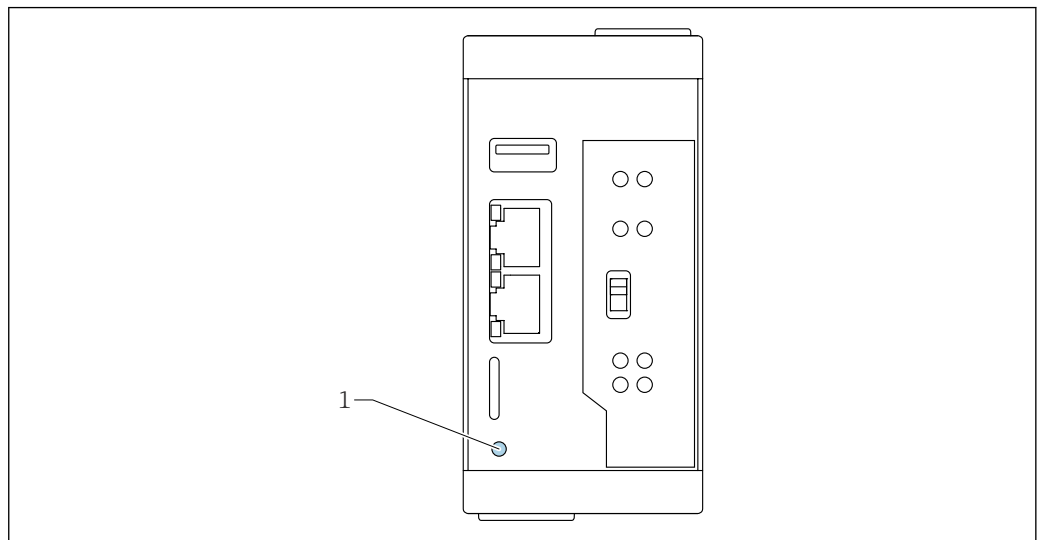
- 1 LED rojo: Fallo
- 2 LED verde: Estado de la alimentación
- 3 LED rojo: Interruptor de verificación en la posición bloqueada (ninguna función asignada para el calculador de densidad QML51)
- 4 LED verde: Interruptor de verificación en la posición desbloqueada (ninguna función asignada para el calculador de densidad QML51)
- 5 LED amarillo: Estado de la comunicación de campo
- 6 LED verde: Estado de la alimentación de la interfaz de comunicación
- 7 LED amarillo: Entrada de paquetes de datos
- 8 LED amarillo: Salida de paquetes de datos

Controles

Botón de reinicio

Se reinicia el equipo a los ajustes de fábrica.

Use la punta de un bolígrafo para presionar el botón de reinicio.

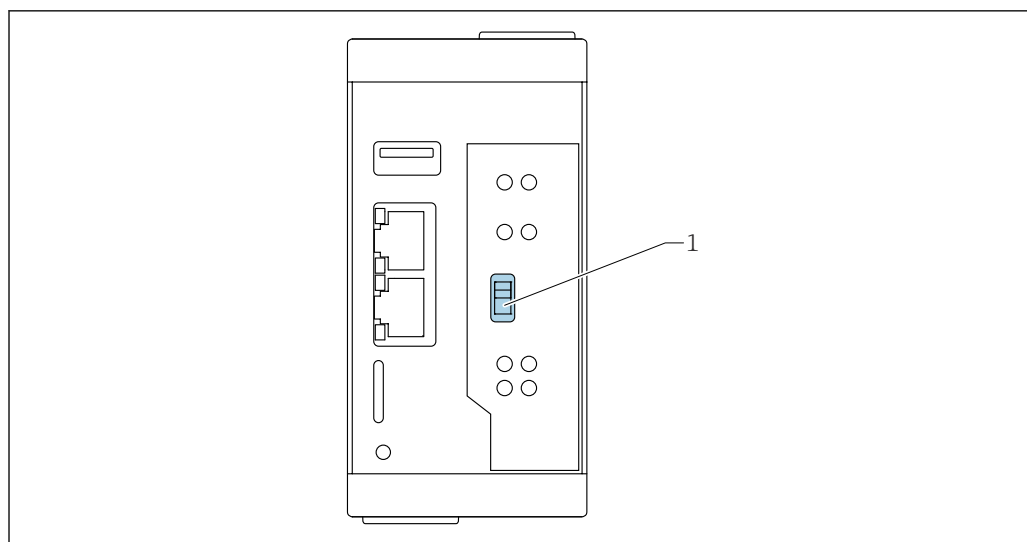


A0046191

37 Posición del botón de reinicio


- 1 Botón de reinicio

Interruptor hardware (sin función)



A0046237

1 Interruptor hardware (sin función)

 Este interruptor carece de función en el calculador de densidad QML51.

Interfaces para transmisión de datos


La configuración del equipo (datos del usuario, ficheros de registro, certificados o códigos de diagnóstico) se puede guardar.

Requisitos indispensables:

- Para guardar una copia de seguridad en una memoria USB o en una tarjeta SD, se debe disponer de un medio de almacenamiento permitido apropiado que haya sido detectado por el equipo.
- Si la copia de seguridad se va a guardar en un servidor FTP, primero se debe configurar un servidor FTP y la conexión debe resultar posible.

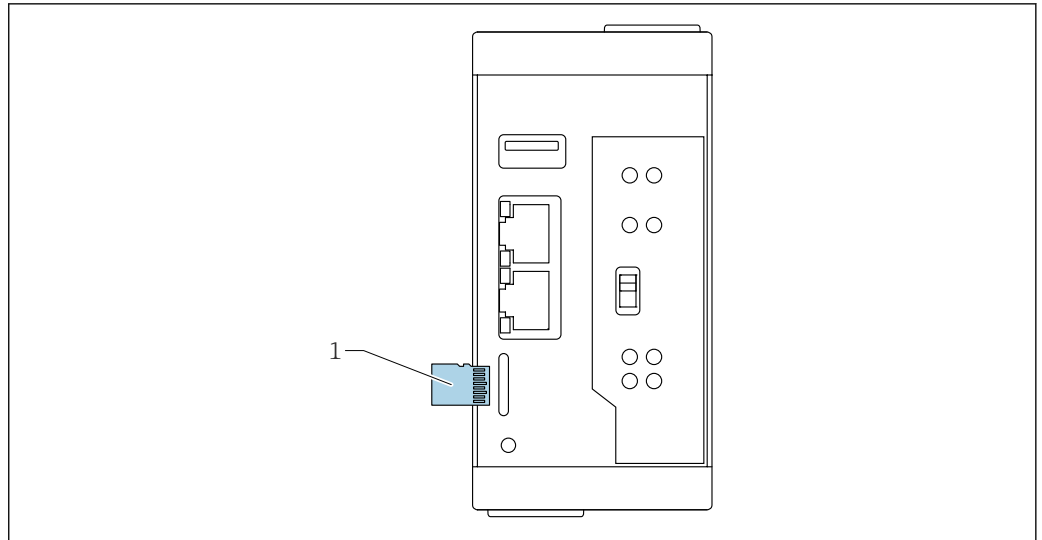
El sistema puede proteger la copia de seguridad con una contraseña. La contraseña se puede seleccionar libremente, sin ninguna restricción. Una copia de seguridad protegida por contraseña solo se puede importar a otro sistema si se dispone de la contraseña asociada.

Ranura para tarjetas

 La tarjeta microSD no está incluida en la entrega.

Endress+Hauser recomienda usar las tarjetas microSD con los parámetros siguientes:

- Capacidad de almacenamiento: 8 ... 64 GB
- Rango de temperatura: -40 ... 85 °C (-40 ... 185 °F)



A0046045

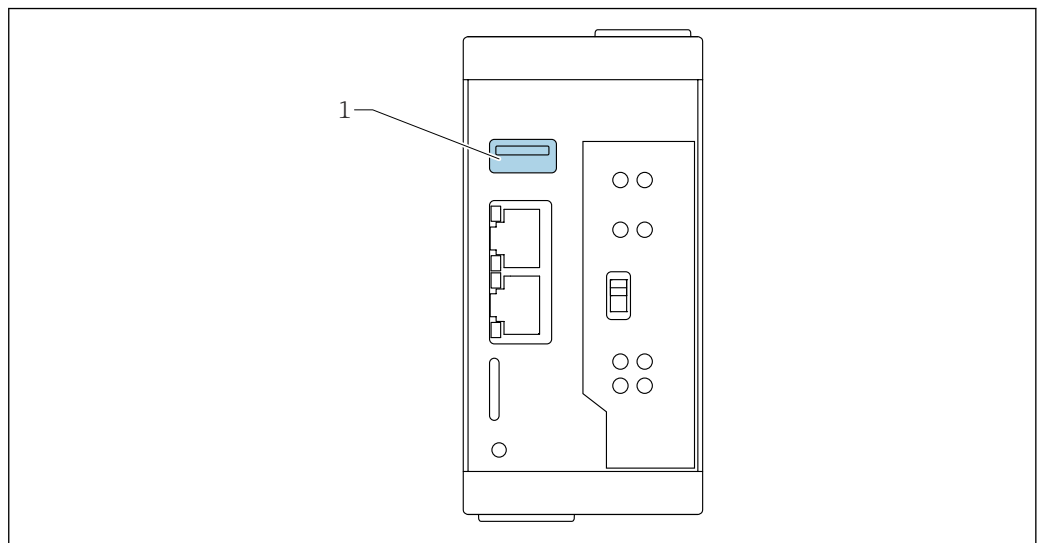
38 Posición de la ranura para tarjetas

- 1 Tarjeta microSD

Puertos USB

Datos del puerto USB (tipo A):

- Host USB 2.0
- Hasta 480 Mbit/s
- 5 V_{DC} hasta 1,5 A



A0046046

39 Posición del puerto USB

- 1 Puertos USB

Certificados y homologaciones

Los certificados y homologaciones actuales del producto se encuentran disponibles en www.endress.com, en la página correspondiente al producto:

1. Seleccione el producto usando los filtros y el campo de búsqueda.
2. Abra la página de producto.
3. Seleccione **Descargas**.

Marca CE	El sistema de medición satisface los requisitos legales de las directivas de la UE vigentes. Estas se enumeran en la Declaración CE de conformidad correspondiente, junto con las normativas aplicadas. Endress+Hauser confirma que el equipo ha superado satisfactoriamente las pruebas de verificación correspondientes al dotarlo con la marca CE.
Certificación Ex	Pueden consultarse los certificados Ex disponibles en Product Configurator. Todos los datos relativos a la protección contra explosiones se han recopilado en un documento separado que puede adquirirse bajo petición.
Otras normas y directrices	IEC 60529 Grados de protección proporcionados por caja/cubierta (código IP) IEC 61010 Requisitos de seguridad de equipos eléctricos de medida, control y uso en laboratorio Serie EN 61326 Normas de compatibilidad electromagnética (EMC) para familias de productos correspondientes a equipos eléctricos de uso en medición, control y aplicaciones de laboratorio NAMUR Asociación de usuarios de tecnología de automatización en procesos industriales


Información para cursar pedidos

Su centro de ventas más próximo tiene disponible información detallada para cursar pedidos en www.addresses.endress.com o en la configuración del producto, en www.endress.com:

1. Seleccione el producto mediante los filtros y el campo de búsqueda.
2. Abra la página de producto.
3. Seleccione **Configuración**.

Configurador de producto: Herramienta de configuración individual de los productos

- Datos de configuración actualizados
- Según el equipo: Entrada directa de información específica del punto de medición, como el rango de medición o el idioma de trabajo
- Comprobación automática de criterios de exclusión
- Creación automática del código de pedido y su desglose en formato de salida PDF o Excel
- Posibilidad de cursar un pedido directamente en la tienda en línea de Endress+Hauser

Servicio	<ul style="list-style-type: none"> ▪ Limpiado de aceite + grasa (en contacto con el producto) ▪ Exento de PWIS (sustancias que deterioran la pintura)  La cubierta protectora de plástico y los casquillos de soldadura están excluidos de la limpieza PWIS.
-----------------	--

Informes de pruebas, declaraciones y certificados de inspección	Todos los informes de pruebas de ensayo, declaraciones y certificados de inspección se proporcionan en formato electrónico en el <i>Device Viewer</i> : Introduzca el número de serie indicado en la placa de identificación (https://www.endress.com/de/pages/supporting-tools/device-viewer)
--	--

Documentación del producto en papel

Los informes de pruebas de ensayo, las declaraciones y los certificados de inspección en formato impreso pueden solicitarse como opción con la función 570 "Servicio", versión I7 "Documentación del producto en soporte papel". Los documentos se suministrarán junto con el producto en la entrega.

Ensayo, certificado, declaración	Se pueden seleccionar versiones para las cuales se dispone de los certificados siguientes: <ul style="list-style-type: none"> ▪ Certificado de inspección 3.1, EN10204 (certificado de material, piezas en contacto con el producto) ▪ NACE MR0175/ISO 15156 (piezas en contacto con el producto), declaración ▪ NACE MR0103/ISO 17945 (piezas en contacto con el producto), declaración ▪ AD 2000 (piezas en contacto con el producto), declaración, excluidas las piezas de fundición ▪ Tuberías de proceso según ASME B31.3, declaración ▪ Tuberías de proceso según ASME B31.1, declaración
---	---

- Prueba de presión, procedimiento interno, informe de ensayo
- Prueba de fugas con helio, procedimiento interno, informe de ensayo
- Prueba PMI, procedimiento interno (piezas en contacto con el producto), informe de ensayo
- Ensayo de líquido penetrante AD2000-HP5-3 (PT), piezas metálicas en contacto con el producto/presurizadas, informe de ensayo
- Ensayo de líquido penetrante ISO23277-1 (PT), piezas metálicas en contacto con el producto/presurizadas, informe de ensayo
- Ensayo de líquido penetrante ASME VIII-1 (PT), piezas de metal en contacto con el producto/presurizadas, informe de ensayo
- Documentación de soldadura, costuras en contacto con el producto/presurizadas, declaración/documentación ISO/ASME de la soldadura, incluidos:
 - Plano de soldadura
 - WPQR (registro de cualificación del procedimiento de soldadura) según ISO 14613/ISO14614 o ASME secc. IX
 - WPS (especificaciones del procedimiento de soldadura)
 - WQR (declaración del fabricante para las cualificaciones de profesionales de la soldadura)
 -



La documentación se encuentra disponible actualmente en el sitio web de Endress+Hauser: www.endress.com → Downloads, o bien con el número de serie del equipo en Online Tools de Device Viewer.

Etiqueta (TAG)

Punto de medición (ETIQUETA (TAG))

El equipo se puede pedir con un nombre de etiqueta (TAG).

Ubicación del nombre de etiqueta (TAG)

Realice la selección en la especificación adicional:

- Placa de etiqueta (TAG) de acero inoxidable
- Etiqueta adhesiva de papel
- Etiqueta (TAG) proporcionada por el cliente
- Etiqueta (TAG) RFID
- Etiqueta (TAG) RFID + placa de etiqueta (TAG) de acero inoxidable
- Etiqueta (TAG) RFID + etiqueta adhesiva de papel
- Etiqueta (TAG) RFID + etiqueta (TAG) proporcionada por el cliente
- Etiqueta (TAG) de acero inoxidable IEC 61406
- Etiqueta (TAG) de acero inoxidable IEC 61406 + etiqueta (TAG) NFC
- Etiqueta (TAG) de acero inoxidable IEC 61406, etiqueta (TAG) de acero inoxidable
- Etiqueta (TAG) de acero inoxidable IEC 61406 + NFC, etiqueta (TAG) de acero inoxidable
- Etiqueta (TAG) de acero inoxidable IEC 61406, placa suministrada
- Etiqueta (TAG) de acero inoxidable IEC 61406 + NFC, placa suministrada

Definición del nombre de etiqueta (tag)

En la especificación adicional, seleccione:

3 líneas de 18 caracteres como máx. cada una

El nombre de etiqueta (TAG) especificado aparece en la placa seleccionada y/o en la etiqueta (TAG) RFID.

Accesorios

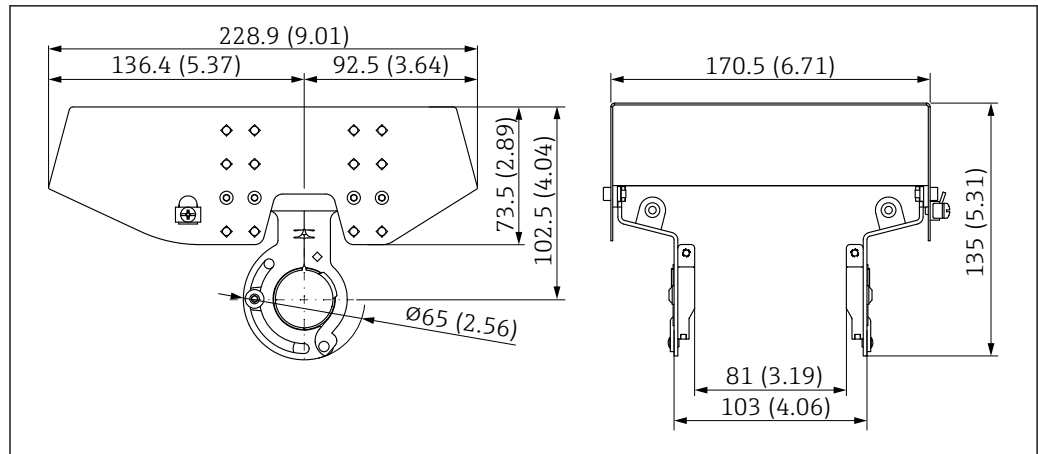
Accesorios para Liquiphant Density

Tapa de protección ambiental para caja con compartimento doble, aluminio

La tapa de protección ambiental se puede pedir junto con el equipo a través de la estructura de pedido del producto "Accesorio incluido".

Se utiliza para proteger contra la luz solar directa, las precipitaciones y el hielo.

La tapa de protección ambiental de 316L es adecuada para cajas de compartimento doble fabricadas en aluminio. La entrega incluye el soporte para el montaje directo en la caja.



A0039231

40 Medidas de la tapa de protección ambiental, 316L, XW112. Unidad de medida mm (in)

Material

- Tapa de protección ambiental: 316L
- Tornillo de sujeción: A4
- Soporte: 316L

Código de pedido de accesorio:

71438303

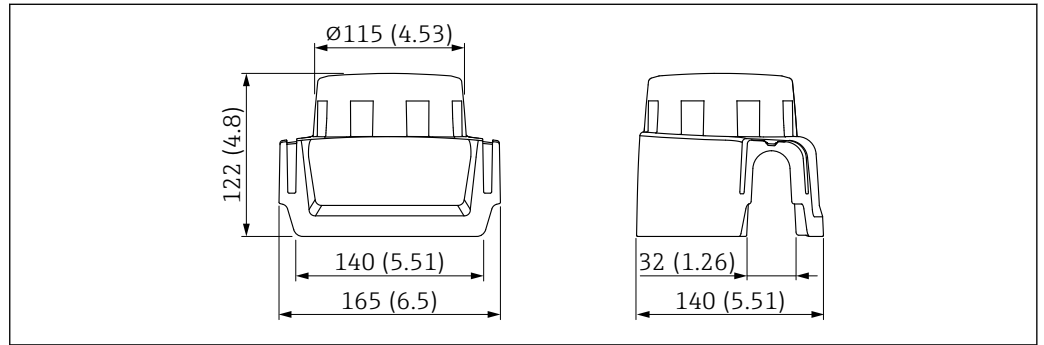
 Documentación especial SD02424F

Tapa de protección ambiental para caja de compartimento único de aluminio

La tapa de protección ambiental se puede pedir junto con el equipo a través de la estructura de pedido del producto "Accesorio incluido".

Se utiliza para proteger contra la luz solar directa, las precipitaciones y el hielo.

La tapa de protección ambiental de plástico es adecuada para la caja de compartimento simple fabricada en aluminio. La entrega incluye el soporte para el montaje directo en la caja.



41 Tapa de protección ambiental para caja de compartimento único de aluminio. Unidad de medida mm (in)

Material

Plástico

Código de pedido de accesorio:

71438291



Documentación especial SD02423F

Enchufe M12



Los conectores hembra M12 que figuran en la lista son adecuados para el uso en el rango de temperatura de $-25 \dots 70 \text{ }^{\circ}\text{C}$ ($-13 \dots 158 \text{ }^{\circ}\text{F}$).

Conector hembra M12 IP69

- Con terminación en uno de los extremos
- En ángulo
- Cable de PVC de 5 m (16 ft) (naranja)
- Tuerca ranurada de 316L (1.4435)
- Cuerpo: PVC
- Número de pedido: 52024216

Conector hembra M12 IP67

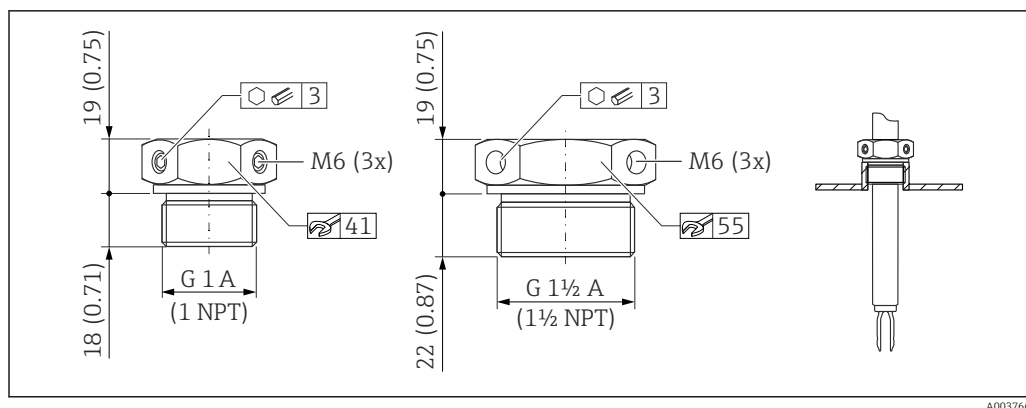
- En ángulo
- Cable de PVC de 5 m (16 ft) (gris)
- Tuerca ranurada de Cu Sn/Ni
- Cuerpo: PUR
- Número de pedido: 52010285

Casquillos deslizantes para la operación sin presión



No adecuado para uso en atmósferas explosivas.

Para la instalación desde arriba e inmersión en el líquido para la medición de densidad.



42 Casquillos deslizantes para la operación sin presión $p_e = 0$ bar (0 psi). Unidad de medida mm (in)

G 1, DIN ISO 228/1

- Material: 1.4435 (AISI 316L)
- Peso: 0,21 kg (0,46 lb)
- Número de pedido: 52003978
- Código de producto: 52011888, homologación: con certificado de inspección EN 10204 - 3.1 sobre materiales

NPT 1, ASME B 1.20.1

- Material: 1.4435 (AISI 316L)
- Peso: 0,21 kg (0,46 lb)
- Número de pedido: 52003979
- Código de producto: 52011889, homologación: con certificado de inspección EN 10204 - 3.1 sobre materiales


G 1½, DIN ISO 228/1

- Material: 1.4435 (AISI 316L)
- Peso: 0,54 kg (1,19 lb)
- Número de pedido: 52003980
- Código de producto: 52011890, homologación: con certificado de inspección EN 10204 - 3.1 sobre materiales

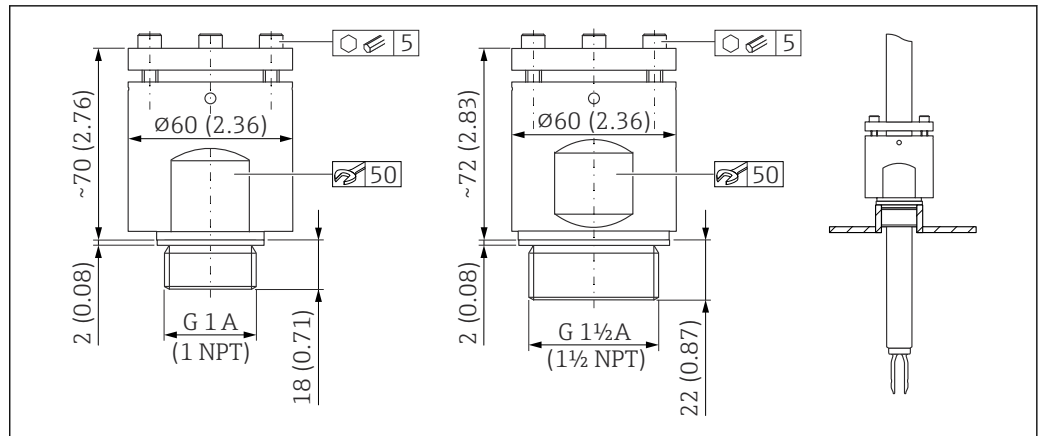
NPT 1½, ASME B 1.20.1

- Material: 1.4435 (AISI 316L)
- Peso: 0,54 kg (1,19 lb)
- Número de pedido: 52003981
- Código de producto: 52011891, homologación: con certificado de inspección EN 10204 - 3.1 sobre materiales

Casquillos deslizantes para alta presión

 Adecuado para el uso en atmósferas explosivas.

- Para la instalación desde arriba e inmersión en el líquido para la medición de densidad
- Adecuado para presión de proceso máx. 100 bar (1 450 psi)
- Paquete de sellado hecho de grafito
- Para G 1, G 1½: junta incluida en el suministro



43 Casquillos deslizantes para alta presión. Unidad de medida mm (in)

G 1, DIN ISO 228/1

- Material: 1.4435 (AISI 316L)
- Peso: 1,13 kg (2,49 lb)
- Número de pedido: 52003663
- Código de producto: 52011880, homologación: con certificado de inspección EN 10204 - 3.1 sobre materiales

G 1, DIN ISO 228/1

- Material: aleación Hastelloy C22
- Peso: 1,13 kg (2,49 lb)
- Homologación: con certificado de inspección EN 10204 - 3.1 sobre materiales
- Número de pedido: 71118691

NPT 1, ASME B 1.20.1

- Material: 1.4435 (AISI 316L)
- Peso: 1,13 kg (2,49 lb)
- Número de pedido: 52003667
- Código de producto: 52011881, homologación: con certificado de inspección EN 10204 - 3.1 sobre materiales

NPT 1, ASME B 1.20.1

- Material: aleación Hastelloy C22
- Peso: 1,13 kg (2,49 lb)
- Homologación: con certificado de inspección EN 10204 - 3.1 sobre materiales
- Número de pedido: 71118694

G 1½, DIN ISO 228/1

- Material: 1.4435 (AISI 316L)
- Peso: 1,32 kg (2,91 lb)
- Número de pedido: 52003665
- Código de producto: 52011882, homologación: con certificado de inspección EN 10204 - 3.1 sobre materiales

G 1½, DIN ISO 228/1

- Material: aleación Hastelloy C22
- Peso: 1,32 kg (2,91 lb)
- Homologación: con certificado de inspección EN 10204 - 3.1 sobre materiales

NPT 1½, ASME B 1.20.1

- Material: 1.4435 (AISI 316L)
- Peso: 1,32 kg (2,91 lb)
- Número de pedido: 52003669
- Código de producto: 52011883, homologación: con certificado de inspección EN 10204 - 3.1 sobre materiales

NPT 1½, ASME B 1.20.1

- Material: aleación Hastelloy C22
- Peso: 1,32 kg (2,91 lb)
- Homologación: con certificado de inspección EN 10204 - 3.1 sobre materiales
- Número de pedido: 71118695

Accesorios para el calculador de densidad QML51

Véase la información técnica del calculador de densidad QML51 (TI01866F)

Documentación



Para obtener una visión general del alcance de la documentación técnica asociada, véase lo siguiente:

- *Device Viewer* (www.endress.com/deviceviewer): Introduzca el número de serie que figura en la placa de identificación
- *Endress+Hauser Operations App*: Introduzca el número de serie que figura en la placa de identificación o escanee el código matricial de la placa de identificación.

Documentación estándar**Tipo de documento: Manual de instrucciones (BA)**

Instalación y puesta en marcha inicial: Contiene todas las funciones del menú de configuración que se necesitan para una tarea de medición normal. Las funciones que están fuera de este alcance no están incluidas.

Tipo de documento: Manual de instrucciones abreviado (KA)

Guía rápida al primer valor medido; incluye toda la información imprescindible, desde la recepción de material hasta la conexión eléctrica.

Tipo de documento: Instrucciones de seguridad, certificados

Según la homologación, junto con el equipo también se entregan instrucciones de seguridad, p. ej., XA. Esta documentación forma parte del manual de instrucciones.

En la placa de identificación se indican las instrucciones de seguridad (XA) que son relevantes para el equipo.

Documentación suplementaria dependiente del equipo**Documentación especial**

- BA02593F: Liquiphant Density con calculador de densidad QML51
- SD03498S: Servidor OPC UA
- SD03501S: Servidor Modbus TCP
- SD02398F: Casquillo deslizante para Liquiphant (instrucciones de instalación)
- SD01622P: Casquillo para soldar (instrucciones de instalación)
- TI00426F: adaptador y bridas (visión general)

Marcas registradas

Modbus®

Marca registrada de SCHNEIDER AUTOMATION, INC.

OPC UA

Marca registrada de OPC Foundation, Scottsdale, Arizona (EE. UU.)

HART®

Marca registrada del Grupo FieldComm, Austin, Texas, EUA





71762205

www.addresses.endress.com
