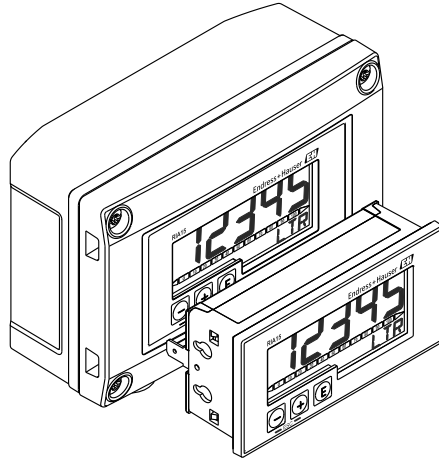


# Instrucțiuni de utilizare

## RIA15

Unitate de afișare de proces

Unitate de afișare de proces de la 4 la 20 mA  
alimentată în buclă





# Inhaltsverzeichnis

<b>1</b>	<b>Informații despre document</b> .....	<b>4</b>	8.4	Istoricul software-ului și prezentarea generală a compatibilității .....	25
1.1	Funcția documentului .....	4	<b>9</b>	<b>Întreținere</b> .....	<b>26</b>
1.2	Convențiile documentului .....	4	<b>10</b>	<b>Returnare</b> .....	<b>26</b>
<b>2</b>	<b>Instrucțiuni de siguranță</b> .....	<b>6</b>	<b>11</b>	<b>Depunere la deșeuri</b> .....	<b>26</b>
2.1	Cerințe pentru personal .....	6	<b>12</b>	<b>Date tehnice</b> .....	<b>26</b>
2.2	Domeniu de utilizare .....	7			
2.3	Siguranța la locul de muncă .....	7			
2.4	Siguranță în funcționare .....	7			
2.5	Siguranța produsului .....	8			
<b>3</b>	<b>Identificare</b> .....	<b>8</b>			
3.1	Plăcuță de identificare .....	8			
3.2	Produce incluse în livrare .....	9			
3.3	CertIFICATE și omologări .....	9			
<b>4</b>	<b>Instalare</b> .....	<b>9</b>			
4.1	Recepție la livrare, transport, depozitare .....	9			
4.2	Condiții de instalare .....	10			
4.3	Instrucțiuni de instalare .....	10			
4.4	Verificare post-instalare .....	13			
<b>5</b>	<b>Cablare</b> .....	<b>13</b>			
5.1	Instrucțiuni de cablare rapidă .....	14			
5.2	Introducerea cablului, carcasă de exterior .....	16			
5.3	Conectare la împământarea funcțională .....	16			
5.4	Grad de protecție .....	18			
5.5	Verificare post-conectare .....	18			
<b>6</b>	<b>Operare</b> .....	<b>19</b>			
6.1	Funcții de operare .....	20			
<b>7</b>	<b>Punerea în funcțiune</b> .....	<b>20</b>			
7.1	Verificarea post-instalare și activarea dispozitivului .....	20			
7.2	Matrice de operare .....	21			
<b>8</b>	<b>Depanare</b> .....	<b>23</b>			
8.1	Limite de eroare conform NAMUR NE 43 .....	23			
8.2	Mesajele de diagnosticare .....	23			
8.3	Piese de schimb .....	25			





# 1 Informații despre document

## 1.1 Funcția documentului






Prezentele Instrucțiuni de operare conțin toate informațiile necesare în diferite faze ale ciclului de viață al dispozitivului: de la identificarea produsului, recepție la livrare, depozitare la montare, conectare, operare și punere în funcțiune până la diagnosticarea și rezolvarea problemelor, întreținere și depunerea la deșeuri.



## 1.2 Convențiile documentului

### 1.2.1 Simboluri de siguranță








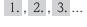



Simbol	Semnificație
	<b>PERICOL!</b> Acest simbol vă alertează cu privire la o situație periculoasă. Neevitarea acestei situații va avea ca rezultat vătămări corporale grave sau letale.
	<b>AVERTISMENT!</b> Acest simbol vă alertează cu privire la o situație periculoasă. Neevitarea acestei situații poate avea ca rezultat vătămări corporale grave sau letale.
	<b>ATENȚIE!</b> Acest simbol vă alertează cu privire la o situație periculoasă. Neevitarea acestei situații poate avea ca rezultat vătămări corporale minore sau medii.
	<b>NOTĂ!</b> Acest simbol conține informații despre proceduri și alte fapte care nu au ca rezultat vătămări corporale.

### 1.2.2 Simboluri electrice

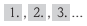
Simbol	Semnificație
 A0011197	<b>Curent continuu</b> Un terminal la care este aplicată tensiune continuă sau prin care trece curent continuu.
 A0011198	<b>Curent alternativ</b> Un terminal la care este aplicată tensiune alternativă sau prin care trece curent alternativ.
 A0017381	<b>Curent continuu și curent alternativ</b> <ul style="list-style-type: none"> <li>Un terminal la care este aplicată tensiune alternativă sau tensiune continuă.</li> <li>Un terminal prin care trece curent alternativ sau curent continuu.</li> </ul>
 A0011200	<b>Legarea la masă</b> În ceea ce îl privește pe operator, un terminal de împământare care este legat la masă prin intermediul unui sistem de împământare.
 A0011199	<b>Conexiunea de împământare de protecție</b> Un terminal care trebuie conectat la priza de pământ înainte de a face orice altă racordare.




Simbol	Semnificație
 A0011201	<b>Legătura echipotențială</b> O conexiune care trebuie legată la sistemul de împământare al utilajului: Aceasta poate fi o linie de egalizare de potențial sau un sistem de împământare sub formă de stea, conform practicii societății sau practicilor la nivel național.
 A0012751	<b>ESD - Descărcarea electrostatică</b> Protejați terminalele împotriva descărcării electrostatice. Nerespectarea acestor instrucțiuni poate avea ca rezultat distrugerea pieselor sau defectarea unor componente electronice.

### 1.2.3 Simboluri pentru anumite tipuri de informații


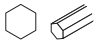


Simbol	Semnificație
	<b>Permis</b> Indică proceduri, procese sau acțiuni care sunt permise.
	<b>Preferat</b> Indică proceduri, procese sau acțiuni care sunt preferate.
	<b>Interzis</b> Indică proceduri, procese sau acțiuni care sunt interzise.
	<b>Sfat</b> Indică informații suplimentare.
	<b>Referire la documentație</b> Se referă la documentația dispozitivului corespunzător.
	<b>Referire la pagină</b> Se referă la numărul paginii corespunzătoare.
	<b>Referire la grafic</b> Se referă la numărul graficului și la numărul paginii corespunzătoare.
	<b>Serie de pași</b>
	<b>Rezultatul unei succesiuni de acțiuni</b>
	<b>Ajutor în eventualitatea unei probleme</b>
	<b>Inspecție vizuală</b>

### 1.2.4 Simboluri în grafice

Simbol	Semnificație
1, 2, 3,...	Numere elemente
	Serie de pași
A, B, C, ...	Vizualizări
A-A, B-B, C-C, ...	Secțiuni

Simbol	Semnificație
 A0013441	Direcție debit
 A0011187	<b>Zonă periculoasă</b> Indică o zonă periculoasă.
 A0011188	<b>Zonă sigură (nepericuloasă)</b> Indică o zonă nepericuloasă.

### 1.2.5 Simboluri instrumente

Simbol	Semnificație
 A0011220	Șurubelniță cu cap plat
 A0011221	Cheie imbus
 A0011222	Cheie cu capăt deschis
 A0013442	Șurubelniță Torx

## 2 Instrucțiuni de siguranță

### 2.1 Cerințe pentru personal

Personalul pentru instalare, punere în funcțiune, diagnosticări și întreținere trebuie să îndeplinească următoarele cerințe:

- ▶ Specialiștii instruiți calificați trebuie să aibă o calificare relevantă pentru această funcție și sarcină specifică
- ▶ Sunt autorizați de către proprietarul/operatorul utilajului
- ▶ Sunt familiarizați cu reglementările federale/naționale
- ▶ Înainte de a începe lucrul, personalul specializat trebuie să fi citit și să fi înțeles instrucțiunile din Instrucțiunile de operare și din documentația suplimentară, precum și din certificate (în funcție de aplicație)
- ▶ Să urmeze instrucțiunile și condițiile de bază


Personalul pentru operare trebuie să îndeplinească următoarele cerințe:

- ▶ Să fie instruit și autorizat în conformitate cu cerințele sarcinii de către proprietarul/operatorul unității
- ▶ Să urmeze instrucțiunile din prezentele Instrucțiuni de operare

## 2.2 Domeniu de utilizare

Unitatea de afișare de proces afișează variabile de proces analogice pe ecran.

Dispozitivul este alimentat prin bucla de curent 4...20 mA și nu necesită o sursă suplimentară de alimentare.

- Producătorul nu își asumă responsabilitatea pentru daune rezultate din utilizarea incorectă sau dintr-o altă utilizare decât cea destinată. Nu este permisă convertirea sau modificarea dispozitivului în niciun fel.
- Instrument montat pe panou  
Dispozitivul este conceput pentru instalare pe panou și trebuie operat doar după instalare.
- Dispozitiv de teren:  
Dispozitivul este destinat utilizării pe teren.
- Dispozitivul poate fi utilizat numai în condițiile de mediu permise →  28.

## 2.3 Siguranța la locul de muncă

Pentru lucrul pe dispozitiv și cu acesta:

- ▶ Purtați echipamentul individual de protecție necesar în conformitate cu reglementările federale/naționale.

## 2.4 Siguranță în funcționare

Risc de accidentare.

- ▶ Utilizați dispozitivul numai în stare tehnică corespunzătoare și cu protecție intrinsecă.
- ▶ Operatorul este responsabil pentru utilizarea fără interferențe a dispozitivului.

### Conversii la dispozitiv

Modificările neautorizate ale dispozitivului nu sunt permise și pot conduce la pericole care nu pot fi prevăzute.

- ▶ Dacă, în ciuda acestui lucru, sunt necesare modificări, consultați-vă cu Endress+Hauser.

### Reparare

Pentru a asigura siguranța operațională continuă și fiabilitatea,

- ▶ Efectuați reparații ale dispozitivului numai dacă acestea sunt permise în mod expres.
- ▶ Respectați reglementările federale/naționale care se referă la repararea unui dispozitiv electric.
- ▶ Utilizați numai piese de schimb și accesorii originale de la Endress+Hauser.

### Cerințe de mediu

Dacă o carcasă din plastic a transmițătorului este expusă în permanență anumitor amestecuri de abur și aer, acest lucru poate deteriora carcasa.

- ▶ În caz de dubii, contactați centrul local de vânzări Endress+Hauser.
- ▶ La utilizarea într-o zonă care necesită aprobare, respectați informațiile de pe plăcuța de identificare.

## 2.5 Siguranța produsului

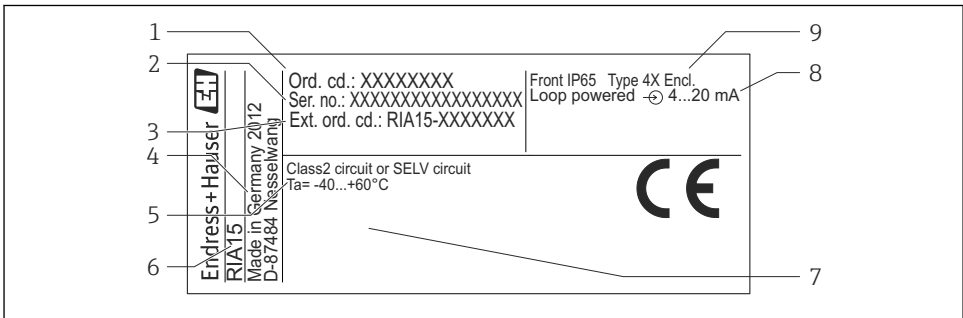
Dispozitivul de măsurare este conceput în conformitate cu buna practică tehnologică pentru a respecta cele mai moderne cerințe de siguranță, acesta a fost testat și a părăsit fabrica într-o stare care asigură funcționarea în condiții de siguranță.

Acesta îndeplinește cerințele de siguranță generale și cerințele legale. Se conformează, de asemenea, directivelor CE enumerate în declarația de conformitate CE specifică dispozitivului. Endress+Hauser confirmă acest fapt prin aplicarea marcajului CE.

## 3 Identificare

### 3.1 Plăcuță de identificare

Plăcuța de identificare este localizată pe partea dreaptă a carcasei în cazul dispozitivului de câmp și pe partea din spate a carcasei în cazul dispozitivului montat pe panou.



A0019608

1 Plăcuța de identificare a unității de afișare de proces (exemplu)


- |   |   |   |                               |
|---|---|---|-------------------------------|
| 1 | Cod de comandă al dispozitivului        | 6 | Denumirea dispozitivului      |
| 2 | Numărul de serie al dispozitivului      | 7 | Aprobări (opțiuni)            |
| 3 | Cod de comandă extins al dispozitivului | 8 | Semnă de intrare              |
| 4 | Adresa producătorului                   | 9 | Grad de protecție al carcasei |
| 5 | Domeniu de temperatură ambiantă         |   |                               |

## 3.2 Produse incluse în livrare

Produsele incluse în livrarea dispozitivului sunt:

- Instrument montat pe panou
  - Unitate de afișare de proces
  - Instrucțiuni de operare
  - Instrucțiuni de siguranță Ex (opțional)
  - Accesorii de fixare
- Dispozitiv de teren
  - Unitate de afișare de proces
  - Instrucțiuni de operare
  - Instrucțiuni de siguranță Ex (opțional)
  - Accesorii de fixare pentru montare pe conductă/perete (opțional)
  - Capac de protecție contra intemperiilor (opțional)

## 3.3 Certificate și omologări

O prezentare generală a tuturor aprobărilor disponibile poate fi găsită în Secțiunea „Date tehnice”. →  26.


### Marcajul CE, declarația de conformitate

Dispozitivul este conceput pentru a satisface exigențele de ultimă oră din domeniul securității, a fost testat și a părăsit fabrica într-o stare care asigură funcționarea în condiții de securitate. Dispozitivul respectă standardele și reglementările aplicabile conform EN 61010-1 „Măsuri de siguranță pentru echipamentele electrice de măsurare, control și laborator”.

Dispozitivul prezentat în aceste Instrucțiuni de operare se conformează, prin urmare, cerințelor prevăzute de directivele UE. Prin aplicarea marcajului CE, producătorul confirmă faptul că dispozitivul a fost testat cu succes.

# 4 Instalare

## 4.1 Recepție la livrare, transport, depozitare

Conformitatea cu condițiile permise de mediu și depozitare este obligatorie. Specificațiile precise în acest sens sunt furnizate în „Date tehnice” →  26.

### 4.1.1 Recepția la livrare

La recepția produselor, verificați următoarele aspecte:

- Sunt ambalajul sau conținutul deteriorate?
- Livrarea este completă? Comparați obiectele livrate cu informațiile din formularul de comandă.

### 4.1.2 Transport și depozitare

Vă rugăm să rețineți următoarele:

- Ambalați dispozitivul, astfel încât să fie protejat de lovituri la depozitare și transport. Ambalajul original asigură o protecție optimă.
- Temperatura de depozitare permisă este  $-40...+85\text{ }^{\circ}\text{C}$  ( $-40...+185\text{ }^{\circ}\text{F}$ ); depozitarea dispozitivului la o temperatură limită este posibilă pentru o perioadă limitată (maximum 48 de ore).

## 4.2 Condiții de instalare



La temperaturi sub  $-25\text{ }^{\circ}\text{C}$  ( $-13\text{ }^{\circ}\text{F}$ ), nu se mai poate garanta lizibilitatea afișajului.

### 4.2.1 Unitate de afișare în carcasa montată în panou

Interval de temperatură ambiantă admisă  $-40...60\text{ }^{\circ}\text{C}$  ( $-40...140\text{ }^{\circ}\text{F}$ ), orientare orizontală.

Protecție IP65 în față, IP20 în spate

Consultați secțiunea „Date tehnice” → 26.

### 4.2.2 Unitate de afișare în carcasa de exterior

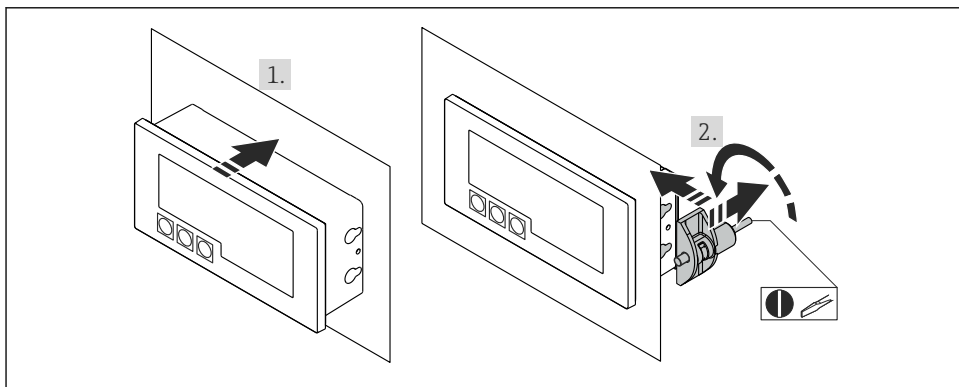
Interval de temperatură ambiantă admisă  $-40...60\text{ }^{\circ}\text{C}$  ( $-40...140\text{ }^{\circ}\text{F}$ ). Protecție IP66, NEMA 4x (carcasă din aluminiu).

Consultați secțiunea „Date tehnice” → 26.

## 4.3 Instrucțiuni de instalare

Pentru dimensiunile dispozitivului, consultați „Date tehnice” → 29.

### 4.3.1 Carcasa panoului



A0017762

2 Instrucțiuni de instalare pentru carcasa panoului

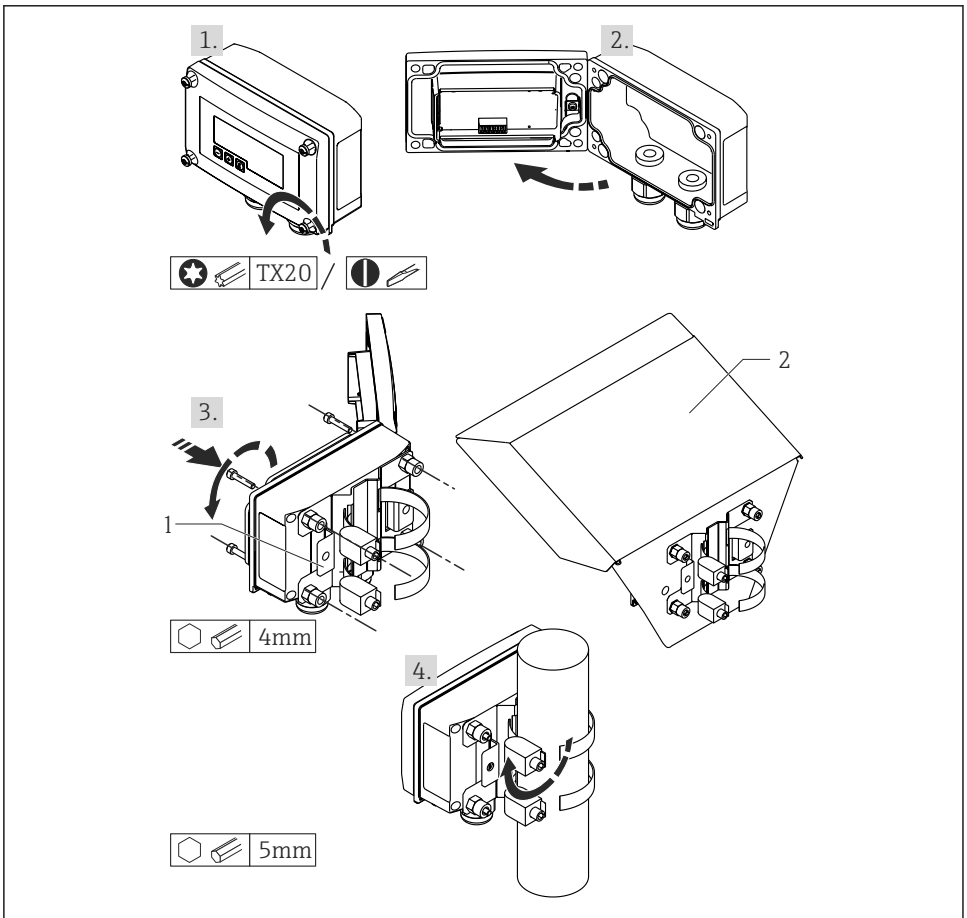
Instalarea într-un panou cu decupaj pentru panou 92x45 mm (3,62x1,77 in), grosime max. a panoului 13 mm (0,51 in).

1. Introduceți dispozitivul în decupajul pentru panou din față.
2. Fixați clemele de montaj pe partea laterală a carcusei și strângeți tijele filetate.

### 4.3.2 Carcasă de exterior

#### Montare pe conductă (cu set de montaj opțional)

Dispozitivul poate fi montat pe o conductă cu diametrul de până la 50,8 mm (2 in) cu setul de montaj (disponibil opțional).



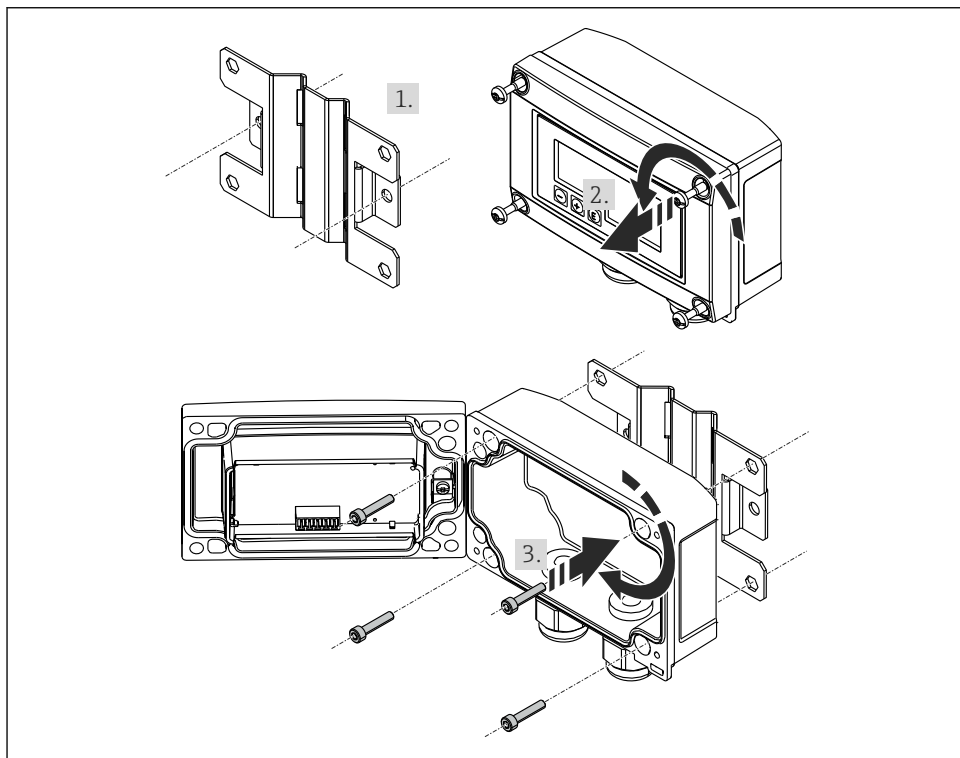
#### 3 Montarea unității de afișare de proces pe o conductă

- 1 Placă portantă pentru montare pe conductă/perete
- 2 Capac de protecție contra intemperiei (opțional)

1. Desprinderea celor 4 șuruburi ale carcasei
2. Deschiderea carcasei
3. Asigurați placa portantă pe partea din spate a dispozitivului cu cele 4 șuruburi furnizate. Capacul opțional de protecție contra intemperiilor poate fi asigurat între dispozitiv și placa portantă.
4. Ghidați cele două cleme ale mânerului prin placa portantă, montați-le în jurul conductei și strângeți.

## Montare pe perete

Cu set de montaj disponibil opțional.



A0017803

### 4 Montarea unității de afișare de proces pe perete

1. Utilizați placa portantă ca matriță pentru 2 6 mm (0,24 in) orificii alezate 82 mm (3,23 in), pe câte o parte, și asigurați placa pe perete cu 2 șuruburi (nefurnizate).
2. Deschideți carcasa.

3. Asigurați unitatea de afișare pe placa portantă cu cele 4 șuruburi furnizate.
4. Închideți capacul și strângeți șuruburile.

### Fără set de montaj.

1. Deschideți carcasa.
2. Utilizați dispozitivul ca matriță pentru 4 6 mm (0,24 in) orificii alezate, 99 mm (3,9 in) o parte pe planul orizontal, 66 mm (2,6 in) o parte pe planul vertical.
3. Asigurați unitatea de afișare pe perete cu 4 șuruburi.
4. Închideți capacul și strângeți șuruburile carcasei.

## 4.4 Verificare post-instalare

### 4.4.1 Unitate de afișare în carcasa montată în panou

- Etanșarea este nedeteriorată?
- Clemele de montare sunt prinse sigur pe carcasa dispozitivului?
- Tijele filetate sunt strânse în mod corespunzător?
- Dispozitivul este poziționat în centrul decupajului panoului?

### 4.4.2 Unitate de afișare în carcasa de exterior

- Etanșarea este nedeteriorată?
- Carcasa este strânsă ferm în placa portantă?
- Consola de montare este bine asigurată pe perete/conductă?
- Șuruburile carcasei sunt bine strânse?

## 5 Cablare

### **WARNING**

#### Pericol! Tensiune electrică!

- ▶ Întreaga conexiune a dispozitivului trebuie să aibă loc când dispozitivul este scos de sub tensiune.

Numai dispozitivele certificate (disponibile opțional) pot fi conectate în zona periculoasă

- ▶ Respectați notele corespunzătoare și diagramele de cablaj în suplimentul specific Ex din aceste instrucțiuni de operare. Dacă aveți întrebări, vă rugăm nu ezitați să contactați reprezentantul dvs. Endress+Hauser.

### **HINWEIS**

#### Dispozitiv SELV / de clasa 2

- ▶ Dispozitivul poate fi alimentat numai de o unitate de alimentare cu un circuit limitat de energie în conformitate cu IEC 61010-1: 'Circuit SELV sau de clasa 2'.

Dispozitiv distrus în cazul în care curentul este prea ridicat

- ▶ Nu operați dispozitivul la o cursă de tensiune fără un limitator de curent. În schimb, operați dispozitivul numai în bucla de curent cu transmițător.

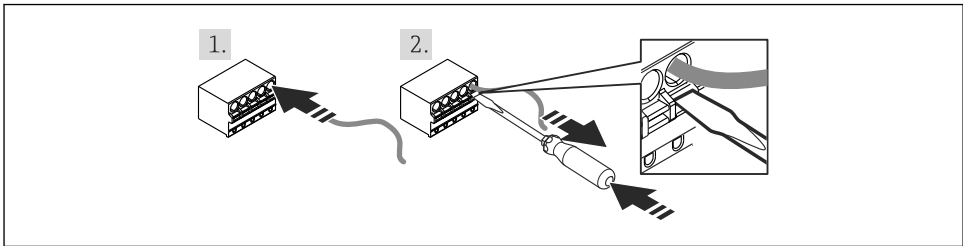
#### ■ Carcasa panoului:

Terminalele sunt localizate pe partea din spate a carcasei.

#### ■ Carcasă de exterior:

Terminalele sunt localizate în interiorul carcasei. Dispozitivul are două intrări pentru cablu M16. Carcasa trebuie descrisă în scopuri de cablare.

### Operarea la terminalele cu arc



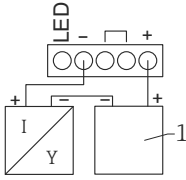
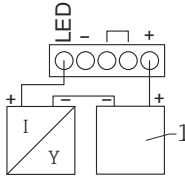
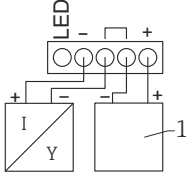
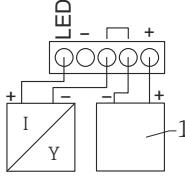
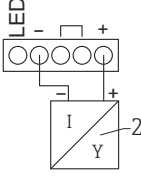
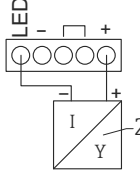
A0020848

#### 5 Operarea la terminalele cu arc

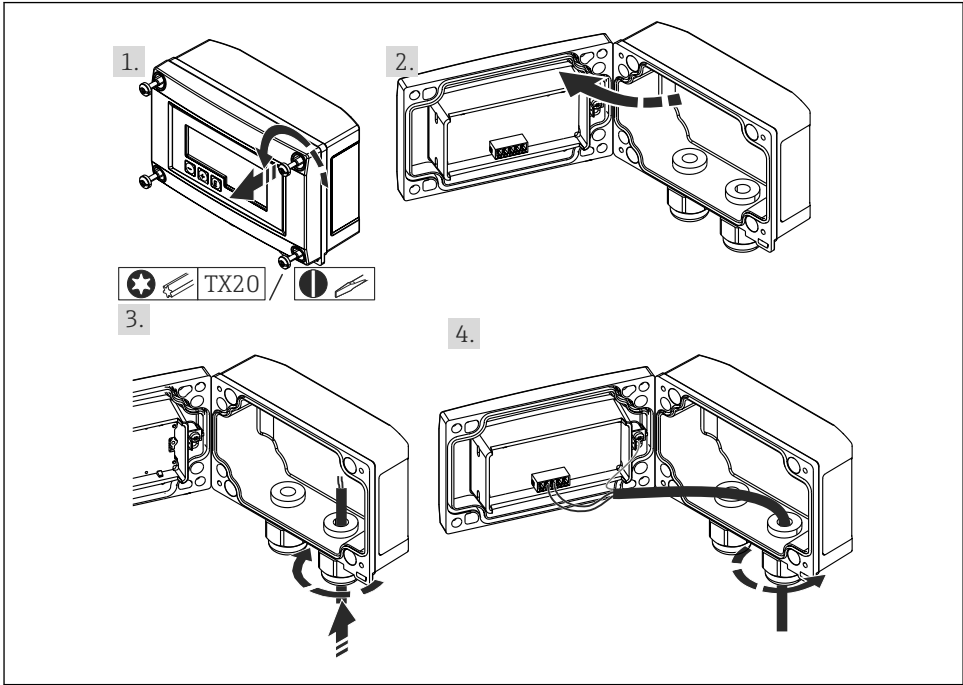
1. Când utilizați un cablu rigid cu inel de siguranță, introduceți cablul în terminal. Nu sunt necesare instrumente. Cu fir flexibil, mecanismul cu arc al terminalului trebuie utilizat conform indicațiilor din etapa 2.
2. Pentru a slăbi cablul, împingeți complet mecanismul cu arc utilizând o șurubelniță sau un alt instrument adecvat și scoateți cablul.

## 5.1 Instrucțiuni de cablare rapidă

Terminal	Descriere
+	Conexiune pozitivă, măsurare curentă
-	Conexiune negativă, măsurare curentă (fără iluminare de fundal)
LED	Conexiune negativă, măsurare curentă (cu iluminare de fundal)
□	Terminale auxiliare (conectate electric intern)
≡	Împământare funcțională: <ul style="list-style-type: none"> <li>■ Dispozitiv montat pe panou: Terminal pe partea din spate a carcasei</li> <li>■ Dispozitiv de teren: Terminal în carcasă</li> </ul>

	Conexiune fără iluminare de fundal	Conexiune cu iluminare de fundal
Conexiune cu sursă de alimentare a transmițătorului și transmițător	 <p style="text-align: right;">A0017704</p> <p>1 Sursă de alimentare transmițător</p>	 <p style="text-align: right;">A0017705</p> <p>1 Sursă de alimentare transmițător</p>
Conexiune cu sursă de alimentare a transmițătorului și transmițător utilizând terminalul auxiliar	 <p style="text-align: right;">A0017706</p> <p>1 Sursă de alimentare transmițător</p>	 <p style="text-align: right;">A0017707</p> <p>1 Sursă de alimentare transmițător</p>
Conexiune fără sursă de alimentare a transmițătorului direct în circuitul 4...20 mA	 <p style="text-align: right;">A0017708</p> <p>2 Sursă de alimentare de la 4 la 20 mA</p>	 <p style="text-align: right;">A0017709</p> <p>2 Sursă de alimentare de la 4 la 20 mA</p>

## 5.2 Introducerea cablului, carcasă de exterior



A0017830

6 Introducerea cablului, carcasă de exterior

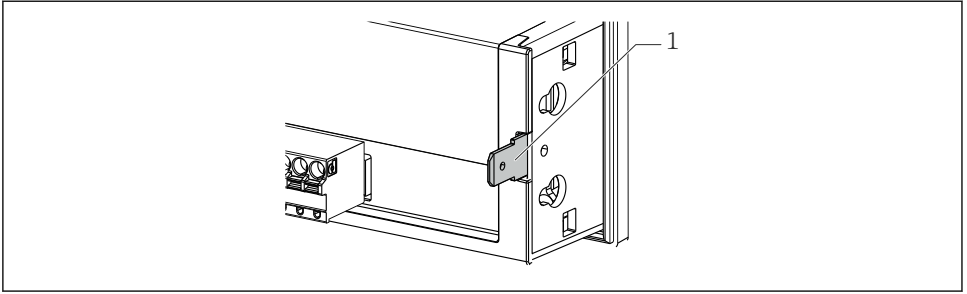
Introducerea cablului, carcasei de exterior, conexiunea cu sursa de alimentare a transmițătorului (exemplu)

1. Desprinderea șuruburilor carcasei
2. Deschiderea carcasei
3. Deschideți presgarnitura de cablu (M16) și introduceți cablul.
4. Conectați cablul, incl. împământarea cablului, și închideți presgarnitura de cablu

## 5.3 Conectare la împământarea funcțională

### 5.3.1 Instrument montat pe panou

Din motive EMC, împământarea funcțională trebuie conectată în permanență. Dacă dispozitivul este utilizat într-un mediu cu potențial exploziv (cu aprobare Ex opțională), conexiunea este obligatorie.

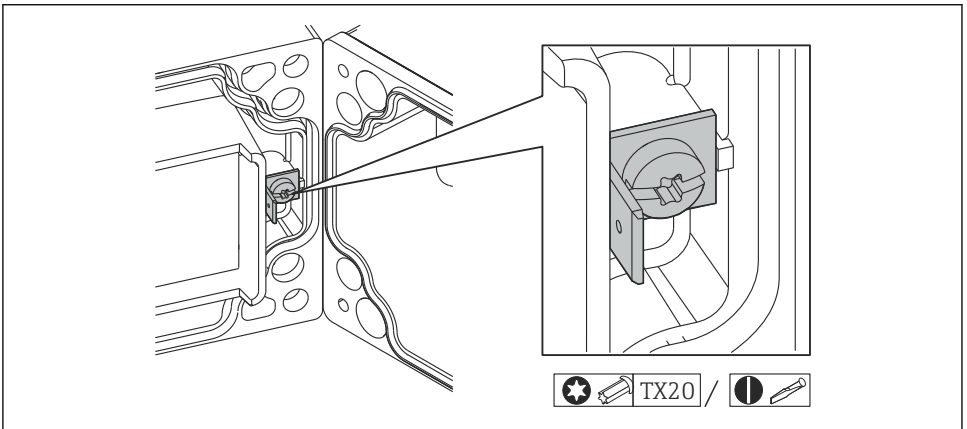


A0018894

7 Terminal de împământare funcțională la dispozitivul montat pe perete

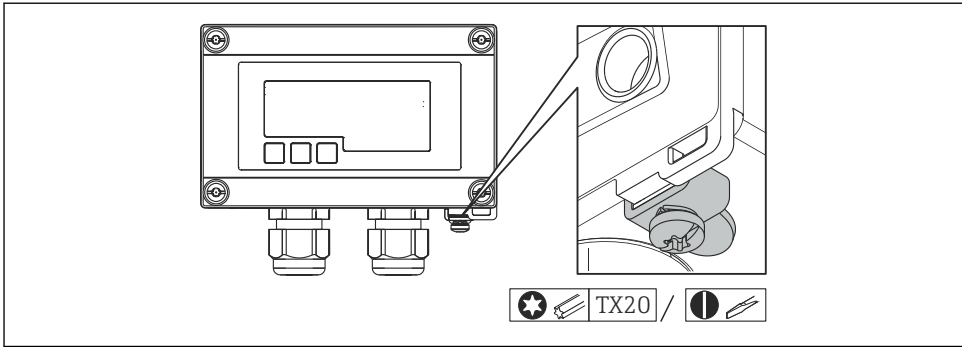
### 5.3.2 Dispozitiv de teren

Din motive EMC, împământarea funcțională trebuie conectată în permanență. Dacă dispozitivul este utilizat într-un mediu cu potențial exploziv (cu aprobare Ex opțională), conexiunea este obligatorie, iar carcasa de exterior trebuie împământată opțional printr-un șurub de împământare de pe partea exterioară a carcasei.



A0018895

8 Terminalul de împământare funcțională în carcasa de exterior



A0018908

#### 9 Terminal de împământare la carcasa de exterior

## 5.4 Grad de protecție

### 5.4.1 Carcasă de exterior

Dispozitivele îndeplinesc toate cerințele IP66. Este absolut necesar să respectați următoarele cerințe pentru a vă asigura că gradul de protecție este garantat după montarea sau efectuarea lucrărilor de service asupra dispozitivului:

- Garnitura de etanșare a carcasei trebuie să fie curată și nedeteriorată la introducerea în canelură. Garnitura de etanșare trebuie să fie uscată, curată sau înlocuită, dacă este necesar.
- Cablurile utilizate la conectare trebuie să aibă diametrul exterior specificat (de exemplu M16 x 1,5, diametru cablu 5...10 mm (0,2...0,39 in)).
- Montați dispozitivul de măsurare de așa manieră încât intrările de cablu să nu fie orientate în jos.
- Înlocuiți intrările de cablu neutilizate cu fișe oarbe.
- Capacul carcasei și intrările de cablu trebuie să fie strânse ferm.

### 5.4.2 Carcasa panoului

Partea din față a dispozitivului îndeplinește cerințele IP65. Este absolut necesar să respectați următoarele cerințe pentru a vă asigura că gradul de protecție este garantat după montarea sau efectuarea lucrărilor de service asupra dispozitivului:

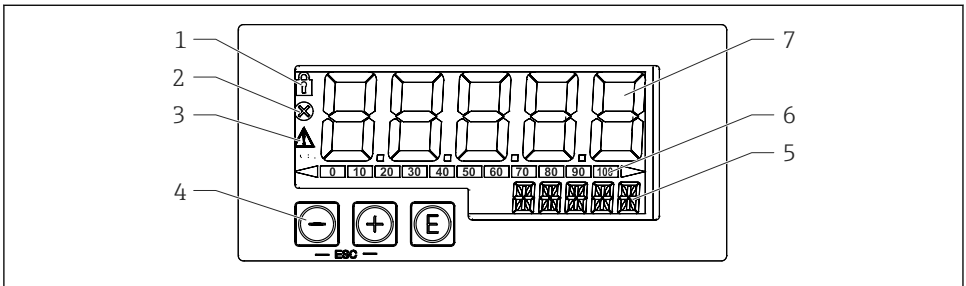
- Garnitura de etanșare dintre partea din față a carcasei și panou trebuie să fie curată și nedeteriorată. Garnitura de etanșare trebuie să fie uscată, curată sau înlocuită, dacă este necesar.
- Tijele filetate ale clemelor de montare a panoului trebuie să fie strânse ferm.

## 5.5 Verificare post-conectare

Condițiile și specificațiile dispozitivului	Note
Prezintă cablurile sau dispozitivul deteriorări?	Inspecție vizuală
Conexiune electrică	Note

Curentul de alimentare corespunde specificațiilor de pe plăcuța de identificare?	-
Cablurile montate, incl. împământarea funcțională, sunt conectate corect și protejate contra deformării?	-
Carcasa de exterior: Presgarniturile de cablu sunt închise sigur?	-

## 6 Operare



A0017989

### 10 Afișaj și elemente de operare ale unității de afișare de proces

- 1 Simbol: meniu de operare dezactivat
- 2 Simbol: eroare
- 3 Simbol: avertisment
- 4 Taste de operare „-”, „+”, „E”
- 5 Afișaj 14 segmente pentru unitate/TAG
- 6 Grafic cu bare pentru indicatoare pentru depășire inferioară interval și depășire superioară interval
- 7 Afișaj cu 5 cifre și 7 segmente pentru valoarea măsurată, înălțimea cifrelor 17 mm (0,67 in)

Dispozitivul este operat utilizându-se trei taste de operare de pe partea din față a carcasei. Configurarea dispozitivului poate fi dezactivată cu un cod de utilizator din 4 cifre. În cazul în care configurarea este dezactivată, un simbol lacăt apare pe afișaj când este selectat un parametru de operare.

 A0017716	Tasta Enter; apelarea meniului de operare, confirmarea parametrilor de opțiune/setare din meniul de operare
 A0017714	Selectarea și setarea/modificarea valorilor în meniul de operare; apăsarea simultană a tastelor '←' și '→' duce utilizatorul înapoi cu un nivel de meniu. Valoarea configurată nu este salvată.
 A0017715	

## 6.1 Funcții de operare

Funcțiile de operare ale unității de afișare de proces sunt împărțite în următoarele meniuri. Parametrii și setările individuale sunt descrise în secțiunea „Punerea în funcțiune”.



Dacă meniul de operare este dezactivat prin intermediul unui cod de utilizator, meniurile și parametrii individuali pot fi afișați, dar nu pot fi modificați. Pentru a schimba un parametru, trebuie să fie introdus codul de utilizator. Deoarece unitatea de afișare poate afișa doar cifre în afișajul cu 7 segmente, nu și caractere alfanumerice, procedura pentru parametrii numerici este diferită față de cea pentru parametrii text.

Dacă poziția de operare conține doar numere ca parametri, poziția de operare este afișată în afișajul cu 14 segmente, iar parametrul configurat este afișat în afișajul cu 7 segmente. Pentru editare, apăsați butonul 'E' urmat de codul de utilizator.

Dacă poziția de operare conține parametri text, doar poziția de operare este afișată inițial în afișajul cu 14 segmente. Dacă butonul 'E' este afișat din nou, parametrul configurat este afișat în afișajul cu 14 segmente. Pentru editare, apăsați butonul '+' urmat de codul de utilizator.

<b>Configurare (CONFIGURARE)</b>	Setările de bază ale dispozitivului
<b>Diagnosticări (DIAG)</b>	Informații despre dispozitiv, afișarea mesajelor de eroare →  21
<b>Expert (EXPT)</b>	Setări expert pentru configurarea dispozitivului →  22 Meniul Expert este protejat la editare printr-un cod de acces (implicit 0000).

## 7 Punerea în funcțiune

### 7.1 Verificarea post-instalare și activarea dispozitivului

Efectuați verificările finale înainte de punerea în funcțiune a dispozitivului.

- Lista de control pentru „Verificarea post-instalare” → 13.
- Lista de control pentru „Verificarea post-instalare” → 18.

Dispozitivul pornește după ce este conectat la circuitul 4...20 mA. Versiunea firmware apare pe ecran în timpul fazei de pornire.

Când puneți în funcțiune dispozitivul pentru prima dată, programați configurarea conform descrierii din Instrucțiunile de operare.

Dacă puneți în funcțiune un dispozitiv care este deja configurat sau presetat, dispozitivul începe imediat măsurarea curentului conform setărilor.



Îndepărtați filmul de protecție de pe afișaj, deoarece poate afecta lizibilitatea afișajului.

## 7.2 Matrice de operare

Meniu de configurare (CONFIGURARE)			
Parametru	Valori	vizibil la	Descriere
DECIM	0 DEC <b>1 DEC</b> 2 DEC 3 DEC 4 DEC		Număr de poziții zecimale pentru afișaj
SC__4	Valoare numerică -19 999...99 999 Valoare implicită: <b>0,0</b>		Valoare din 5 cifre (număr de poziții zecimale conform configurării din DECIM) pentru scalarea valorii măsurate la 4 mA Exemplu: SC__4 = 0,0 ⇒ 0,0 afișat la 4 mA curentul de măsurare Unitatea selectată din UNIT (Unitate) este utilizată pentru a afișa valoarea.
SC_20	Valoare numerică -19 999...99 999 Valoare implicită: <b>100.0</b>		Valoare din 5 cifre (număr de poziții zecimale conform configurării din DECIM) pentru scalarea valorii măsurate la 20 mA Exemplu: SC_20 = 100,0 ⇒ 100,0 afișat la 20 mA curentul de măsurare Unitatea selectată din UNIT (Unitate) este utilizată pentru a afișa valoarea.
Unitate	% °C °F K Utilizator		Utilizați această funcție pentru a selecta unitatea de afișare a valorii. Dacă este selectat „USER” (Utilizator), o unitate definită de utilizator poate fi introdusă în parametrul TEXT.
Text	Text particularizat, 5 cifre		Unitate definită de utilizator, vizibilă doar dacă opțiunea „USER” (Utilizator) a fost selectată din UNIT (Unitate).

Meniu de diagnosticare (DIAG)		
Parametru	Valori	Descriere
AERR	Doar citire	Pe afișaj apare mesajul de diagnostic curent. Dacă două sau mai multe mesaje de apar simultan, pe afișaj este prezentat mesajul cu prioritatea cea mai mare.
LERR	Doar citire	Pe afișaj apare ultimul mesaj de diagnostic cu cea mai înaltă prioritate.
FWVER	Doar citire	Pe afișaj apare versiunea firmware.

Meniu Expert (EXPRT); trebuie introdus un cod			
Pe lângă toți parametrii din meniul Setup (Configurare), meniul Expert conține, de asemenea, parametrii descriși în acest tabel. Dacă apeleți meniul Expert, vi se va cere să introduceți codul de utilizator (UCODE, valoare implicită: 0000).			
Parametru	Valori	vizibil la	Descriere
SYSTEM			
UCODE	Valoare numerică de la 0000 la 9999 Valoare implicită: <b>0000</b>		Cod de utilizator din 4 cifre Codul de utilizator poate proteja configurarea dispozitivului de modificările neautorizate. În cazul în care configurarea este dezactivată, un simbol lacăt apare pe afișaj când este selectat un parametru de operare. Codul de utilizator nu este activ cu setarea implicită „0000”. Acest lucru înseamnă că parametrul de configurare este modificat fără introducerea codului. Codul trebuie introdus întotdeauna pentru meniul Expert, chiar și pentru setarea implicită.
FRSET	<b>NU</b> <b>DA</b>		Resetează configurarea dispozitivului. Valorile sunt resetate la valorile presetate pentru dispozitivele preconfigurate și valorile implicite pentru toate celelalte dispozitive. Selectați „YES” (Da) și apăsați „E” prin confirmarea de resetare a dispozitivului.
input			Următorii parametri sunt disponibili pe lângă parametrii din meniul Setup (Configurare).
CURV	<b>LINAR</b> <b>SQRT</b>		<b>Utilizați aceasta pentru a selecta funcția de calcul pentru valoarea de proces</b> <b>LINAR</b> (scalare cu SC__4 și SC_20): Valoare de proces = (valoare mA - 4)/16 * (SC_20 - SC__4) + SC__4 + OFFST <b>SQRT</b> (extragerea rădăcinii pătrate și scalare): Valoare de proces = Rădăcină pătrată ((valoare mA - 4)/16) * (SC_20 - SC__4) + SC__4 + OFFST Valorile negative la calcularea rădăcinii pătrate sunt setate la 0. <b>Exemplu pentru SQRT:</b> <ul style="list-style-type: none"> <li>■ Valoare mA = 8,0</li> <li>■ SC__4 = 0,0</li> <li>■ SC_20 = 100,0</li> <li>■ OFFST = 0,0</li> </ul> Valoare de afișare = 50,0
NAMUR	<b>Nu</b> <b>YES (Da)</b>		Utilizați această funcție pentru definirea limitelor de eroare în conformitate cu standardul NAMUR NE 43 → 23
RNGLO	Valoare numerică	NAMUR = NO (Nu)	Limita inferioară a domeniului. În cazul în care curentul măsurat scade sub limită, se afișează un mesaj de eroare.

Meniu Expert (EXPERT); trebuie introdus un cod				
Pe lângă toți parametrii din meniul Setup (Configurare), meniul Expert conține, de asemenea, parametrii descriși în acest tabel. Dacă apeleți meniul Expert, vi se va cere să introduceți codul de utilizator (UCODE, valoare implicită: 0000).				
Parametru	Valori	vizibil la	Descriere	
	RNGHI	Valoare numerică	NAMUR = NO (Nu)	Limita superioară a domeniului. În cazul în care curentul măsurat depășește limita, se afișează un mesaj de eroare.
	OFFST	Valoare numerică -19999...99999		Utilizați această funcție pentru a introduce o valoare de decalaj pentru a afișa valoarea măsurată.

## 8 Depanare

### 8.1 Limite de eroare conform NAMUR NE 43

Dispozitivul poate fi configurat pentru limitele de eroare conform NAMUR NE 43 →  22.

Dispozitivul afișează un mesaj de eroare dacă o valoare este în afara acestor limite.

Valoarea curentului	Eroare	Cod de diagnosticare
$\leq 3,6 \text{ mA}$	Sub limită	F100
$3,6 \text{ mA} < x \leq 3,8 \text{ mA}$	Valoare măsurată nepermisă	S901
$20,5 \text{ mA} \leq x < 21,0 \text{ mA}$	Valoare măsurată nepermisă	S902
$> 21,0 \text{ mA}$	Peste limită	F100

### 8.2 Mesajele de diagnosticare

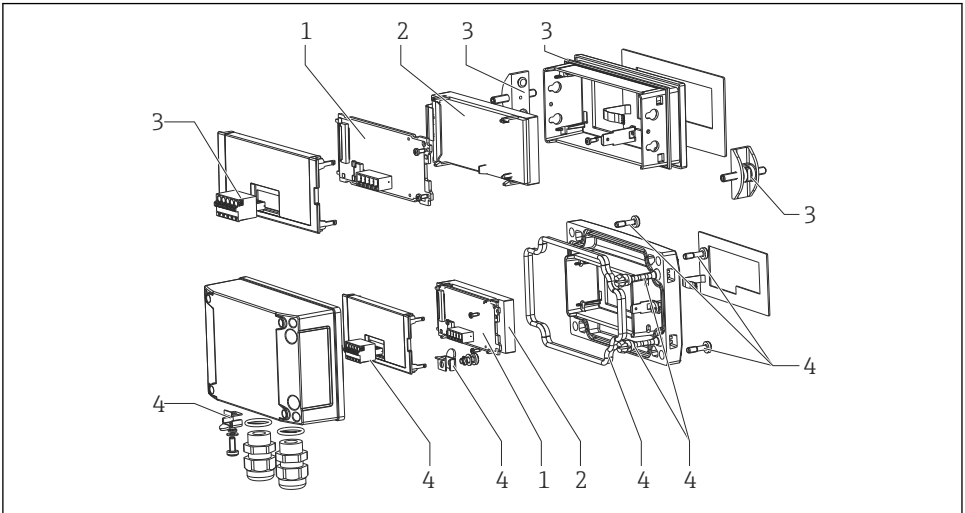
 În cazul în care sunt prezente mai multe erori simultan, dispozitivul afișează întotdeauna eroarea cu cea mai ridicată prioritate.

1 = cea mai ridicată prioritate

Număr de diagnosticare	Text scurt	Măsură de corecție	Semnal de stare	Comportament la diagnosticare	Prioritate
Diagnosticare pentru senzor					
F100	Eroare de senzor	<ul style="list-style-type: none"> <li>▪ Verificați cablarea electrică</li> <li>▪ Verificați senzorul</li> <li>▪ Verificați setările de senzor</li> </ul>	F	Alarmă	6

Număr de diagnosticare	Text scurt	Măsură de corecție	Semnal de stare	Comportament la diagnosticare	Prioritate
S901	Semnal de intrare prea redus	<ul style="list-style-type: none"> <li>▪ Verificați ieșirea transmițătorului în privința defectului și erorii de conformitate</li> <li>▪ Verificați transmițătorul în privința configurării incorecte</li> </ul>	S	Avertisment	4
S902	Semnal de intrare prea mare		S	Avertisment	5
Diagnosticare pentru componentele electronice					
F083	Modul electronic	Înlocuiți partea electronică	F	Alarmă	1
F083	Memory content (Conținut memorie)	<ul style="list-style-type: none"> <li>▪ Restart device (Repornire dispozitiv)</li> <li>▪ Reset device (Resetare dispozitiv)</li> <li>▪ Înlocuiți partea electronică</li> </ul>	F	Alarmă	2
F431	Calibrare din fabrică	Înlocuiți partea electronică	F	Alarmă	3
Diagnosticare pentru configurație					
M561	Afișaj depășit	Verificare scalare	m	Avertisment	7

## 8.3 Pieșe de schimb



A0018882

11 Pieșe de schimb ale unității de afișare de proces

Nr. articol	Denumire	Număr comandă
1	Placă de bază 4...20 mA	XPR0005-AAA
2	Modul LCD	XPR0006-A1
3	Set de piese mici pentru carcasa montată în panou (terminal de conectare cu 5 pini, garnitură de etanșare pe cadrul frontal, 2 cleme de fixare)	XPR0006-A2
4	Set de piese mici pentru carcasa de exterior (terminal de conectare cu 5 pini, garnitură de etanșare pe capac, 2 elemente de fixare a capacului, conexiune de împământare în partea de jos, șuruburi pentru capac, papuc de împământare)	XPR0006-A3

## 8.4 Istoricul software-ului și prezentarea generală a compatibilității

### Versiune

Versiunea de firmware de pe plăcuța de identificare și Instrucțiunile de operare indică versiunea dispozitivului: XX.YY.ZZ (exemplu 1.02.01).

XX Schimbați la versiunea principală.

No mai este compatibil. Dispozitivul și instrucțiunile de operare se modifică.

YY Comutați la funcții și operare.

Compatibil. Instrucțiunile de operare se modifică.

ZZ Remedii și modificări interne.

Nu există modificări ale instrucțiunilor de operare.

Data	Versiune firmware	Modificările software-ului	Documentație
11/2012	1.00.01	Software original	Analog: BA01073K/09/EN/02.13
03/2013	1.01.00	Opțiune HART	Analog: BA01073K/09/EN/03.13 HART: BA01170K/09/EN/02.13
07/2013	1.02.00	Măsurarea nivelului HART	Analog: BA01073K/09/EN/04.13 HART: BA01170K/09/EN/03.13
11/2014	1.03.00	Parametru nou EXP1-EXP4 pentru opțiune HART	Analog: BA01073K/09/EN/05.14 HART: BA01170K/09/EN/04.14

## 9 Întreținere

Nu sunt necesare operații speciale de întreținere pentru dispozitiv.

## 10 Returnare

Dispozitivul de măsurare trebuie returnat dacă sunt necesare reparații sau calibrare în fabrică, sau în cazul în care a fost comandat sau livrat un dispozitiv de măsurare greșit. Conform reglementărilor legale, Endress+Hauser, ca societate certificată ISO, trebuie să urmeze anumite proceduri privind manipularea produselor returnate care au intrat în contact cu mediul.

Pentru a asigura un retur corespunzător, sigur și profesional al dispozitivului, vă rugăm să citiți procedurile și condițiile de retur de pe website-ul Endress+Hauser, la [www.services.endress.com/return-material](http://www.services.endress.com/return-material)

## 11 Depunere la deșeuri

Dispozitivul conține componente electronice și trebuie dezafectat sub formă de reziduu electronic. Respectați reglementările locale privind dezafectarea.

## 12 Date tehnice

### 12.1 input

Cădere de tensiune	
Dispozitiv standard cu comunicații 4...20 mA	≤ 1,0 V
Iluminare afișaj	suplimentară 2,9 V

### 12.1.1 Variabilă măsurată

Semnalul de curent 4...20 mA este variabila de intrare.

Semnalele HART® nu sunt afectate.

### 12.1.2 Interval de măsurare

4...20 mA (scalabil, protecție împotriva inversării polarității)

Curent de intrare max. 200 mA

## 12.2 Sursă de alimentare cu energie electrică

### 12.2.1 Tensiunea de alimentare

Unitatea de afișare este alimentată în buclă și nu necesită o sursă de alimentare externă. Căderea de tensiune este  $\leq 1$  V în versiunea standard cu comunicație 4...20 mA și 2,9 V suplimentar dacă este utilizată iluminarea de afișaj.

## 12.3 Caracteristici de funcționare

### 12.3.1 Condiții de operare de referință

Temperatură de referință  $25\text{ }^{\circ}\text{C} \pm 5\text{ }^{\circ}\text{C}$  ( $77\text{ }^{\circ}\text{F} \pm 9\text{ }^{\circ}\text{F}$ )

Umiditate 20...60 % umiditate relativă

### 12.3.2 Eroare maximă măsurată

input	Interval	Eroare măsurată a intervalului de măsurare
Curent	4...20 mA Depășire interval până la 22 mA	$\pm 0,1\%$

### 12.3.3 Rezoluție

Rezoluție semnal > 13 bit

### 12.3.4 Influența temperaturii ambiante

$< 0,02\%$  /K ( $0,01\%$  / $^{\circ}\text{F}$ ) din intervalul de măsurare

### 12.3.5 Perioadă de încălzire

10 minute

## 12.4 Instalare

### 12.4.1 Locație de montare

#### Carcasa panoului

Dispozitivul este conceput pentru utilizarea într-un panou.

Decupaj necesar al panoului 45x92 mm (1,77x3,62 in)

## Carcasă de exterior

Versiunea carcasei de exterior este concepută pentru utilizarea pe teren. Unitatea este montată direct pe un perete sau pe o conductă cu diametrul de până la 2 " cu ajutorul unei console de montare opționale. Un capac opțional de protecție contra intemperiilor protejează dispozitivul de condiții atmosferice.

### 12.4.2 Orientare

#### Carcasa panoului

Orientarea este orizontală.

## Carcasă de exterior

Dispozitivul trebuie montat, astfel încât intrările de cablu să fie direcționate în jos.

## 12.5 Mediu ambiental

### 12.5.1 Domeniu de temperatură ambiantă

-40...60 °C (-40...140 °F)



La temperaturi sub -25 °C (-13 °F), nu se mai poate garanta lizibilitatea afișajului.

### 12.5.2 Temperatură de depozitare

-40...85 °C (-40...185 °F)

### 12.5.3 Clasa climatică

IEC 60654-1, clasa B2

### 12.5.4 Altitudine

Până la 5 000 m (16 400 ft) peste MSL în conformitate IEC61010-1

### 12.5.5 Grad de protecție

#### Carcasa panoului

IP65 în față, IP20 în spate

#### Carcasă de exterior

IP66, NEMA4x (carcasă din aluminiu)

### 12.5.6 Compatibilitate electromagnetică

- Imunitate la interferență:  
Conform IEC61326 (Medii industriale) / NAMUR NE 21  
Eroare maximă măsurată < 1 % din MR
- Emisie interferență:  
Conform IEC61326, clasa B

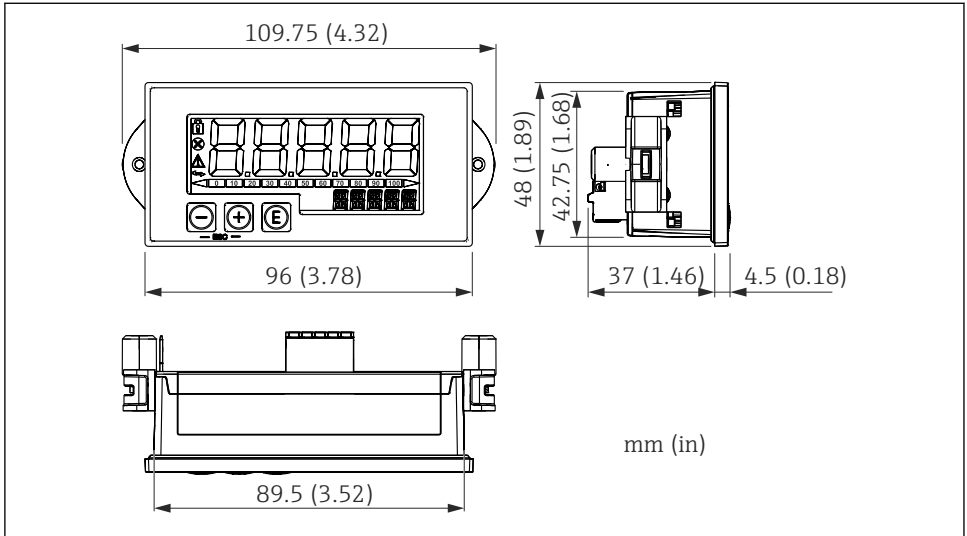
### 12.5.7 Siguranță electrică

Clasa III, protecție la supratensiune categoria II, grad de poluare 2

## 12.6 Construcție mecanică

### 12.6.1 Execuție, dimensiuni

#### Carcasă montată în panou

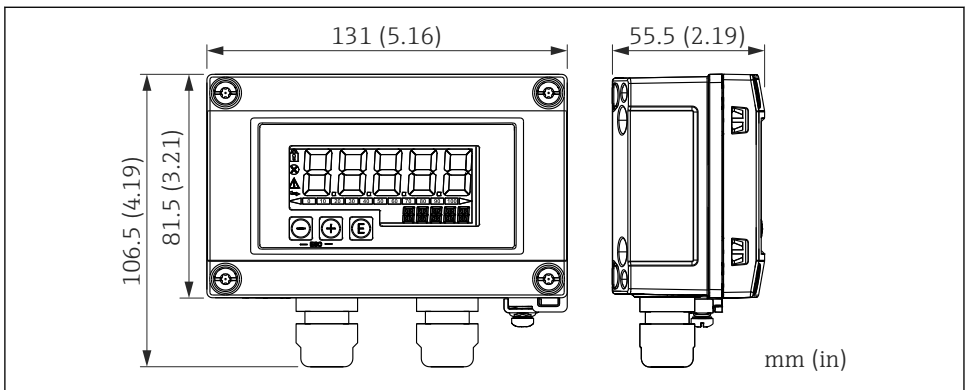


A0017721

12 Dimensiunile carcasei panoului

Decupaj necesar al panoului 45x92 mm (1,77x3,62 in), grosime max. a panoului 13 mm (0,51 in).

#### Carcasă de exterior



A0017722

13 Dimensiunile carcasei de exterior, incl. ale presgarniturilor de cablu (M16)

## 12.6.2 Greutate

### Carcasă montată în panou

115 g (0,25 lb.)

### Carcasă de exterior

- Aluminiu: 520 g (1,15 lb)
- Plastic: 300 g (0,66 lb)

## 12.6.3 Materiale

### Carcasă montată în panou

**Față:** aluminiu

**Panou spate:** policarbonat PC




### Carcasă de exterior

Aluminu sau plastic (PBT cu fibre din oțel, antistatic)

## 12.7 Funcționalitatea

### 12.7.1 Operare locală

Dispozitivul este operat cu 3 taste de operare pe partea din față a carcasei. Configurarea dispozitivului poate fi dezactivată cu un cod de utilizator din 4 cifre. În cazul în care configurarea este dezactivată, un simbol lacăt apare pe afișaj când este selectat un parametru de operare.

 A0017716	Tasta Enter; apelarea meniului de operare, confirmarea parametrilor de opțiune/setare din meniul de operare
 A0017714	Selectarea și setarea valorilor în meniul de operare; apăsarea simultană a tastelor - și + duce utilizatorul înainte cu un nivel. Valoarea configurată nu este salvată (ESC)
 A0017715	

## 12.8 Certificate și omologări

### 12.8.1 Marcaj CE

Sistemul de măsurare îndeplinește cerințele legale ale directivelor CE. Prin aplicarea marcajului CE, Endress+Hauser confirmă faptul că dispozitivul a fost testat cu succes.

### 12.8.2 Omologare Ex

Informații privind versiunile Ex disponibile în prezent (ATEX, FM, CSA etc.) pot fi furnizate de către centrul de vânzări E+H, la cerere. Toate datele privind protecția la explozii sunt incluse într-o documentație separată, disponibilă la cerere.

### 12.8.3 Siguranță funcționala

Libertatea interferențelor SIL conform EN61508 (opțional)

### 12.8.4 Aprobare certificat marin

Aprobare certificat marin GL (opțional)

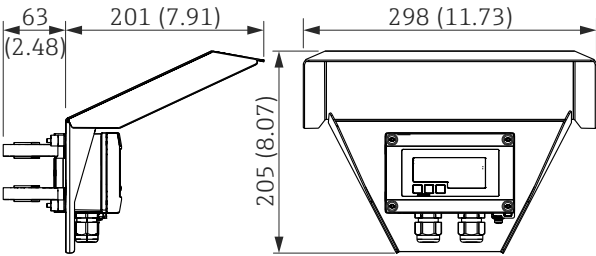
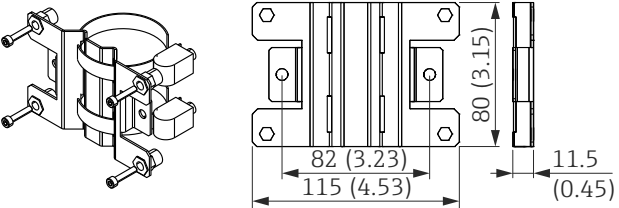
### 12.8.5 Alte standarde și instrucțiuni

- IEC 60529:  
Grade de protecție asigurate cu ajutorul carcaselor (cod IP)
- IEC 61010-1: 2010 cor 2011  
Cerințe de siguranță pentru echipamentele electrice la procedurile de măsurare, control și de laborator
- Seria IEC 61326:  
Compatibilitate electromagnetică (cerințe EMC)
- NAMUR NE21, NE43  
Asociația pentru Standarde de Control și Reglementare în Industria Chimică

## 12.9 Accesorii

Diverse accesorii, care pot fi comandate cu dispozitivul sau ulterior de la Endress+Hauser, sunt disponibile pentru dispozitiv. Informațiile detaliate privind codul de comandă în chestiune sunt disponibile de la centrul de vânzări local Endress+Hauser sau pe pagina cu produse a site-ului web Endress+Hauser: [www.endress.com](http://www.endress.com).

### 12.9.1 Accesorii specifice dispozitivului

Capac de protecție	 <p style="text-align: right;">A0017731</p> <p>14 Dimensiunile capacului de protecție, unitate dimensională în mm (in)</p>
Set de montaj pentru montaj pe perete/ conductă	 <p style="text-align: right;">A0017801</p> <p>15 Dimensiunile consolei de montaj, unitate dimensională în mm (in)</p>

[www.addresses.endress.com](http://www.addresses.endress.com)

---