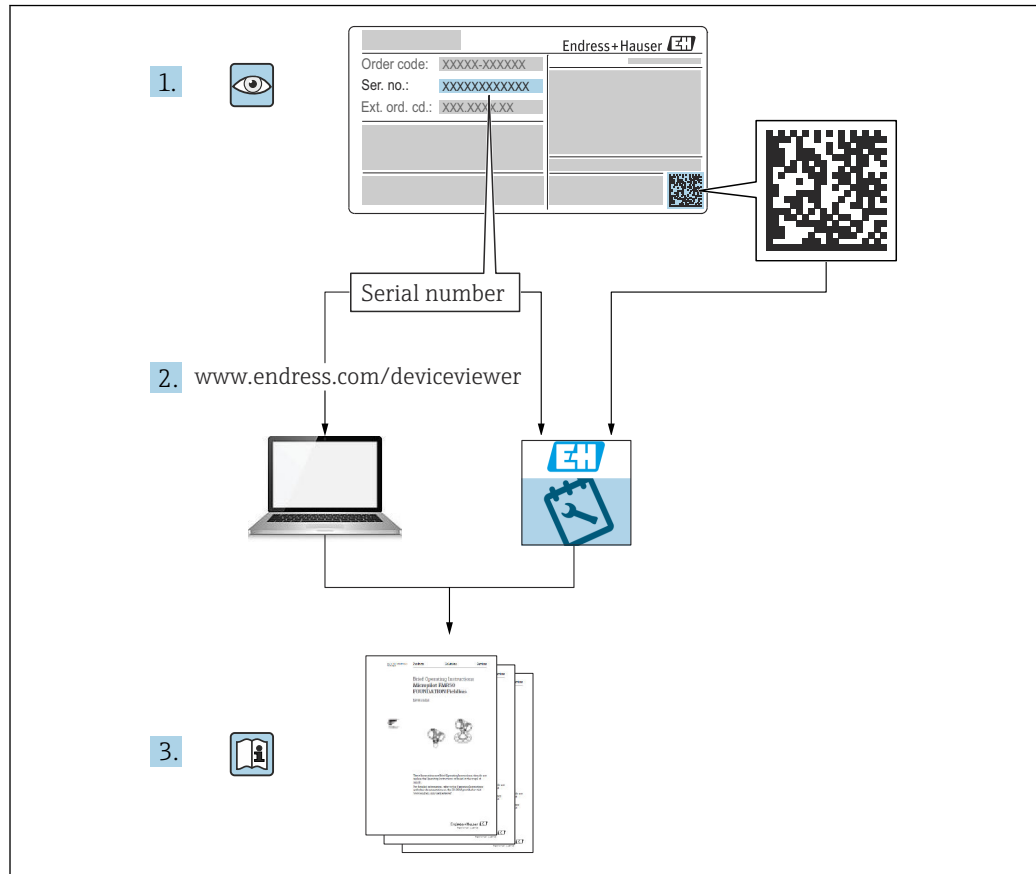


Manual de instrucciones

Cerabar PMP50

Medición de la presión de proceso
HART





A0054002

- Compruebe que el documento esté guardado en un lugar seguro que se encuentre disponible siempre que se trabaje en o con el equipo
- Evite que las personas o la instalación se vean expuestas a peligros: Lea atentamente la sección "Instrucciones de seguridad básicas", así como todas las demás instrucciones de seguridad recogidas en el documento que sean específicas para los procedimientos de trabajo

El fabricante se reserva el derecho de modificar los datos técnicos sin previo aviso. Su centro de ventas Endress+Hauser le proporcionará información actual y las posibles actualizaciones de estas instrucciones.

Índice de contenidos

1	Sobre este documento	5	8	Integración en el sistema	34
1.1	Finalidad del documento	5	8.1	Visión general de los ficheros de descripción del equipo	34
1.2	Símbolos	5	8.2	Variables medidas mediante protocolo HART .	34
1.3	Lista de abreviaciones	7	9	Puesta en marcha	36
1.4	Cálculo de la rangeabilidad	7	9.1	Preliminares	36
1.5	Documentación	8	9.2	Comprobación de funciones	36
1.6	Marcas registradas	8	9.3	Conexión mediante FieldCare y DeviceCare ..	37
2	Instrucciones de seguridad básicas ...	9	9.4	Configuración de la dirección del equipo mediante software	37
2.1	Requisitos que debe cumplir el personal	9	9.5	Ajuste del idioma de manejo	37
2.2	Uso previsto	9	9.6	Configuración del equipo	38
2.3	Seguridad en el lugar de trabajo	9	9.7	Submenú "Simulación"	44
2.4	Funcionamiento seguro	9	9.8	Protección de los ajustes contra el acceso no autorizado	44
2.5	Seguridad del producto	10	10	Manejo	46
2.6	Seguridad funcional SIL (opcional)	10	10.1	Lectura del estado de bloqueo del equipo	46
2.7	Seguridad informática	10	10.2	Lectura de valores medidos	46
2.8	Seguridad informática específica del equipo ..	10	10.3	Adaptar el equipo a las condiciones de proceso	46
3	Descripción del producto	12	11	Diagnóstico y localización y resolución de fallos	48
3.1	Diseño del producto	12	11.1	Localización y resolución de fallos en general .	48
4	Recepción de material e identificación del producto	15	11.2	Información de diagnóstico en el indicador en color	50
4.1	Recepción de material	15	11.3	Evento de diagnóstico en el software de configuración	51
4.2	Identificación del producto	15	11.4	Adaptar la información de diagnósticos	51
4.3	Almacenamiento y transporte	16	11.5	Mensajes de diagnóstico pendientes	51
5	Instalación	17	11.6	Lista de diagnósticos	51
5.1	Requisitos de montaje	17	11.7	Libro de registro de eventos	54
5.2	Instalación del equipo	18	11.8	Reiniciación del equipo	56
5.3	Comprobación tras el montaje	25	11.9	Información del equipo	56
6	Conexión eléctrica	26	11.10	Historial del firmware	56
6.1	Requisitos de conexión	26	12	Mantenimiento	57
6.2	Conexión del equipo	26	12.1	Limpieza	57
6.3	Aseguramiento del grado de protección	29	12.2	Elemento de compensación de presión	57
6.4	Comprobaciones tras la conexión	30	13	Reparación	58
7	Opciones de configuración	31	13.1	Información general	58
7.1	Visión general de las opciones de configuración	31	13.2	Piezas de repuesto	58
7.2	Microinterruptor en el módulo del sistema electrónico	31	13.3	Sustitución	59
7.3	Estructura y función del menú de configuración	31	13.4	Devolución	60
7.4	Acceso a través del indicador en color (opcional) y el botón magnético	32	13.5	Eliminación	60
7.5	Acceso al menú de configuración a través del software de configuración	32	14	Accesorios	61
			14.1	Accesorios específicos del equipo	61

14.2 Device Viewer 61

15 Datos técnicos 62

15.1 Entrada 62

15.2 Salida 64

15.3 Entorno 67

15.4 Proceso 69

Índice alfabético 75

1 Sobre este documento

1.1 Finalidad del documento

El presente manual de instrucciones contiene toda la información que se necesita durante las distintas fases del ciclo de vida del equipo: desde la identificación del producto, recepción de material, almacenamiento, montaje, conexión, hasta la configuración y puesta en marcha del equipo, incluyendo la resolución de fallos, el mantenimiento y el desguace del equipo.

1.2 Símbolos

1.2.1 Símbolos de advertencia

PELIGRO

Este símbolo le advierte de una situación peligrosa. Si no se evita dicha situación, se producirán lesiones graves o mortales.

ADVERTENCIA

Este símbolo le advierte de una situación potencialmente peligrosa. Si no se evita dicha situación, se pueden producir lesiones graves y hasta mortales.

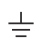
ATENCIÓN

Este símbolo le advierte de una situación potencialmente peligrosa. Si no se evita dicha situación, se pueden producir lesiones de gravedad leve o media.

AVISO


Este símbolo le advierte de una situación potencialmente nociva. Si no se evita dicha situación, se pueden producir daños en el producto o en sus alrededores.

1.2.2 Símbolos eléctricos


Conexión a tierra: 

Bornes para la conexión al sistema de toma de tierra.


1.2.3 Símbolos para determinados tipos de información


Admisible: 


Procedimientos, procesos o acciones que están permitidos.

Prohibido: 


Procedimientos, procesos o acciones que están prohibidos.

Información adicional: 

Referencia a documentación: 

Referencia a página: 

Serie de pasos: [1](#), [2](#), [3](#)

Resultado de un solo paso: 



1.2.4 Símbolos en gráficos

Números de los elementos: 1, 2, 3...

Serie de pasos: [1](#), [2](#), [3](#)

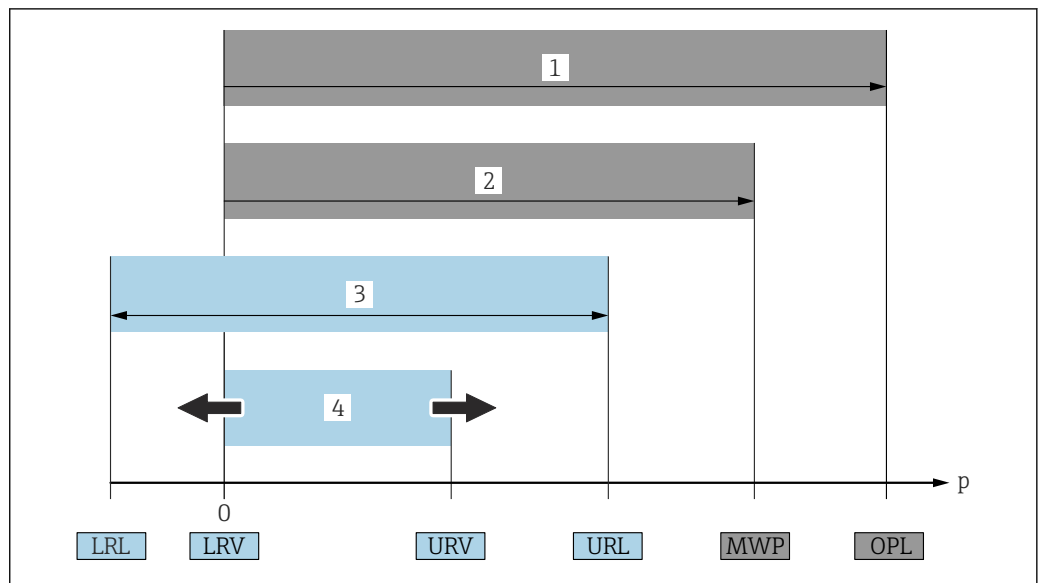
Vistas: A, B, C...

1.2.5 Símbolos en el equipo

Instrucciones de seguridad:  → 

Observe las instrucciones de seguridad incluidas los manuales de instrucciones correspondientes.

1.3 Lista de abreviaciones



A0029505

- 1 LSP: El LSP (límite de sobrepresión = límite de sobrepresión de la célula de medición) del equipo depende del elemento menos resistente a la presión de entre los componentes seleccionados, es decir, además de la célula de medición también se debe tener en cuenta la conexión a proceso. Tenga en cuenta la relación presión-temperatura. El LSP (límite de sobrepresión) es una presión de prueba.
- 2 PMT: La presión máxima de trabajo (PMT) de las células de medición depende del elemento que presenta una calificación más baja con respecto a la presión de los componentes seleccionados, es decir, hay que tener en cuenta tanto la conexión a proceso como la célula de medición. Tenga en cuenta la relación presión-temperatura. La presión máxima de trabajo puede aplicarse sobre el equipo durante un período de tiempo ilimitado. La presión máxima de trabajo también se puede encontrar en la placa de identificación.
- 3 El rango de medición máximo corresponde al span entre el límite inferior del rango (LRL) y el valor superior del rango (URL). El rango de medición equivale al span máximo calibrable/ajustable.
- 4 El span calibrado/ajustado corresponde al span entre el límite inferior del rango (LRL) y el límite superior del rango (URL). Ajuste de fábrica: de 0 al URL. Existe la posibilidad de pedir como span personalizado otros spans calibrados.

p Presión

LRL Límite inferior del rango

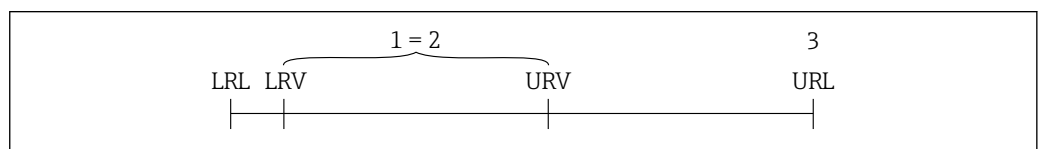
URL Límite superior del rango

LRV Valor inferior del rango

URV Valor superior del rango

TD Rangeabilidad. Ejemplo: Véase la sección siguiente.

1.4 Cálculo de la rangeabilidad



A0029545

- 1 Span calibrado/ajustado
- 2 Span basado en cero
- 3 Límite superior del rango

Ejemplo:

- Célula de medición: 10 bar (150 psi)
- Límite superior del rango (URL) = 10 bar (150 psi)
- Span calibrado/ajustado: 0 ... 5 bar (0 ... 75 psi)
- Valor inferior del rango (LRV) = 0 bar (0 psi)
- Valor superior del rango (URV) = 5 bar (75 psi)

$$TD = \frac{URL}{|URV - LRV|}$$

En este ejemplo, la TD es por tanto 2:1. Este span de medición está basado en el punto cero.

1.5 Documentación

Puede descargar todos los documentos disponibles en:

- el número de serie del equipo (consulte la página de portada para ver su descripción) o
- el código matriz de datos del equipo (consulte la página de portada para ver su descripción) o
- la sección de descargas del sitio web www.endress.com

1.5.1 Documentación complementaria según instrumento

Según la versión del equipo que se haya pedido, se suministran también unos documentos suplementarios. Cumpla siempre estrictamente las instrucciones indicadas en dicha documentación suplementaria. La documentación suplementaria es parte integrante de la documentación del instrumento.

1.6 Marcas registradas

HART®

Marca registrada del Grupo FieldComm, Austin, Texas, EUA

2 Instrucciones de seguridad básicas

2.1 Requisitos que debe cumplir el personal

El personal para las tareas de instalación, puesta en marcha, diagnósticos y mantenimiento debe cumplir los siguientes requisitos:

- ▶ Los técnicos cualificados deben tener la formación y preparación pertinentes para la realización de dichas tareas
- ▶ Deben tener la autorización correspondiente por parte del jefe/propietario de la planta
- ▶ Deben conocer bien las normas nacionales
- ▶ Antes de empezar con el trabajo, dicho personal debe haber leído y entendido las instrucciones contenidas en el manual de instrucciones, la documentación complementaria y los certificados (según la aplicación)
- ▶ Deben seguir las instrucciones y satisfacer las condiciones indicadas

Los operarios deben satisfacer los siguientes requisitos:

- ▶ Haber recibido la formación apropiada y tener la autorización por parte del jefe/propietario de la planta para ejercer dichas tareas
- ▶ Seguir las instrucciones indicadas en el presente manual de instrucciones

2.2 Uso previsto

El Cerabar es un transmisor de presión que sirve para medir el nivel y la presión.

2.2.1 Uso incorrecto

El fabricante no se responsabiliza de ningún daño causado por un uso inapropiado o distinto del previsto.

Verificación en casos límite:

- ▶ En el caso de líquidos de proceso o de limpieza especiales, Endress+Hauser le proporcionará ayuda en la verificación de la resistencia a la corrosión que presentan los materiales que entran en contacto con dichos líquidos, pero no asumirá ninguna responsabilidad ni proporcionará ninguna garantía al respecto.

2.3 Seguridad en el lugar de trabajo

Cuando trabaje con el equipo o en el equipo:

- ▶ Lleve el equipo de protección personal conforme a las normas nacionales.
- ▶ Desconecte la fuente de alimentación antes de conectar el equipo.

2.4 Funcionamiento seguro

¡Riesgo de daños!

- ▶ Haga funcionar el equipo únicamente si se encuentra en un estado técnico impecable, sin errores ni fallos.
- ▶ El operario es responsable del funcionamiento sin interferencias del equipo.

Modificaciones del equipo

Las modificaciones del equipo no autorizadas no están permitidas y pueden conllevar riesgos imprevisibles:

- ▶ Si a pesar de ello se requiere hacer alguna modificación, consulte a Endress+Hauser.

Reparación

Para asegurar que el funcionamiento del equipo sea seguro y fiable de manera continua:

- ▶ Lleve a cabo únicamente las reparaciones del equipo que estén permitidas expresamente.
- ▶ Tenga en cuenta las normas nacionales relativas a las reparaciones de equipos eléctricos.
- ▶ Utilice únicamente piezas de repuesto y accesorios originales de Endress+Hauser.

Zona con peligro de explosión

Para eliminar el riesgo de exponer a peligros a las personas o instalaciones cuando el equipo se usa en la zona correspondiente a la homologación (p. ej., protección contra explosiones, seguridad de equipos a presión):

- ▶ Compruebe la placa de identificación para verificar que el equipo pedido se pueda utilizar conforme al uso previsto en la zona correspondiente a la homologación.
- ▶ Observe las especificaciones indicadas en la documentación complementaria que forma parte del Manual de instrucciones.

2.5 Seguridad del producto

Este instrumento ha sido diseñado de acuerdo a las buenas prácticas de ingeniería y cumple los requisitos de seguridad más exigentes, ha sido sometido a pruebas de funcionamiento y ha salido de fábrica en condiciones óptimas para funcionar de forma segura.

Cumple las normas de seguridad y los requisitos legales pertinentes. Cumple también con las directivas de la CE enumeradas en la declaración de conformidad específica del instrumento. Endress+Hauser lo confirma dotando al instrumento con la marca CE.

2.6 Seguridad funcional SIL (opcional)

Se debe cumplir estrictamente el manual de seguridad funcional de los equipos que se usen en aplicaciones de seguridad funcional.

2.7 Seguridad informática

Endress+Hauser solo puede proporcionar garantía si el equipo se instala y se utiliza según se describe en el manual de instrucciones. El equipo presenta mecanismos de seguridad que lo protegen contra modificaciones involuntarias en los ajustes. No obstante, el operador mismo debe implementar medidas de seguridad informática conformes a las normas de seguridad del operador y destinadas a dotar el equipo y su transmisión de datos de una protección adicional.

2.8 Seguridad informática específica del equipo

El equipo proporciona funciones específicas de asistencia para que el operario pueda tomar medidas de protección. Estas funciones pueden ser configuradas por el usuario y garantizan una mayor seguridad durante el funcionamiento si se utilizan correctamente. En la sección siguiente se proporciona una visión general de las funciones más importantes:

- Protección contra escritura mediante interruptor de protección contra escritura por hardware
- Código de acceso para cambiar el rol de usuario (aplicable al manejo mediante FieldCare, DeviceCare y herramientas de gestión de activos, p. ej., AMS, PDM)

Función/interfaz	Ajuste de fábrica	Recomendación
Código de acceso (conexión FieldCare)	Sin habilitar (0000)	Asigna un código de acceso personalizado durante la puesta en marcha.
Interfaz de servicio (CDI)	Activar	Seguimiento individualizado del análisis de riesgos.
Protección contra escritura mediante interruptor de protección contra escritura por hardware	Sin habilitar	Seguimiento individualizado del análisis de riesgos.

2.8.1 Protección del acceso mediante una contraseña

Proteja el acceso de escritura a los parámetros del equipo a través del software de configuración (p. ej., FieldCare., DeviceCare). La autorización de acceso se regula claramente mediante el uso de un código de acceso específico de usuario.

El equipo no se suministra con un código de acceso en el momento de la entrega.

Observaciones generales sobre el uso de contraseñas

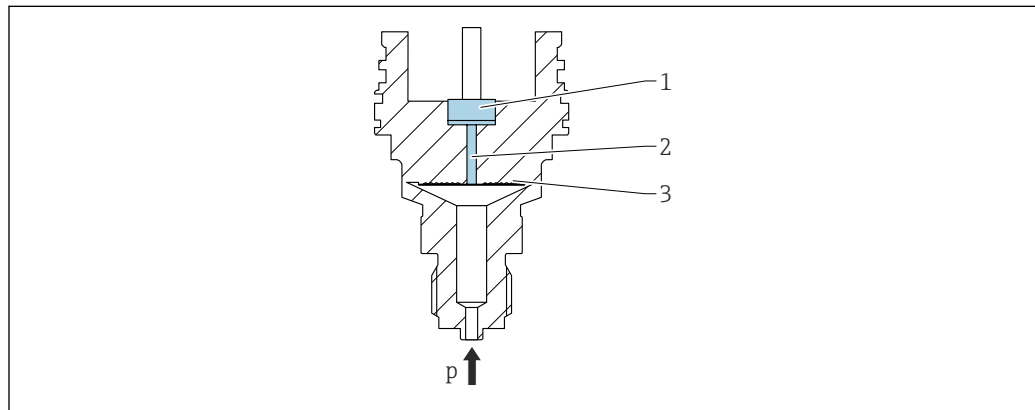
- Durante la definición y la administración del código de acceso, asigne una contraseña segura.
- El usuario es el responsable de gestionar el código de acceso y manejarlo con cuidado.
- En caso de extravío de la contraseña, véase la sección "Reinicio del equipo".

3 Descripción del producto

3.1 Diseño del producto

3.1.1 Membrana metálica

Equipo estándar (sin junta de diafragma)



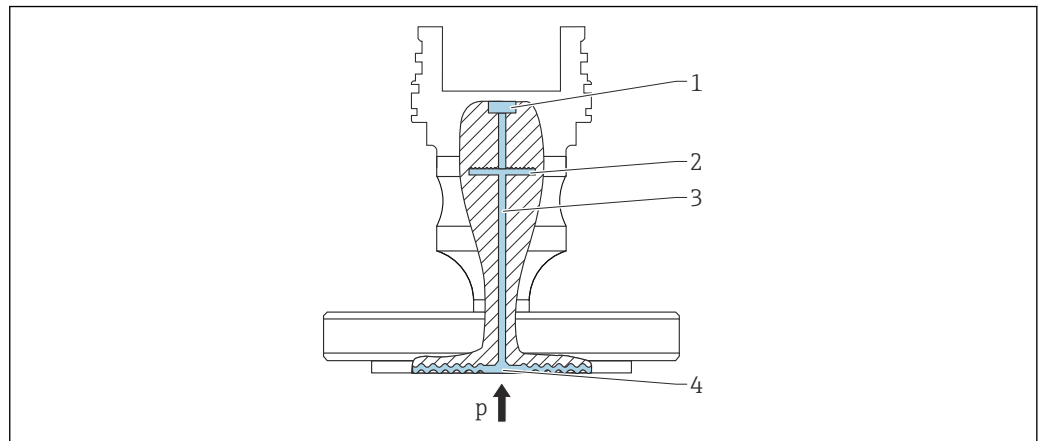
- 1 Elemento medidor
- 2 Canal con fluido de relleno
- 3 Membrana metálica
- p Presión

La presión flexiona la membrana metálica de la célula de medición. Un fluido de relleno transfiere la presión a un puente de Wheatstone (tecnología de semiconductores). Se mide y se evalúa la variación en la tensión de salida del puente, que depende de la presión.

Ventajas:

- Se puede usar para presiones elevadas
- Estabilidad elevada a largo plazo
- Elevada resistencia a sobrepresiones
- Contención secundaria para una mayor integridad
- Efecto térmico notablemente menor

Equipo con junta de diafragma



A0043583

- 1 Elemento medidor
- 2 Membrana interna
- 3 Canal con fluido de relleno
- 4 Membrana metálica
- p Presión

La presión actúa sobre la membrana de la junta de diafragma y un fluido de relleno la transfiere a la membrana interna. La membrana interna se flexiona. Un fluido de relleno transfiere la presión a un elemento de medición en el que se encuentra un puente de resistencias. Se mide y se evalúa la variación en la tensión de salida del puente, que depende de la presión.

Ventajas:

- Según la versión, se puede usar para presiones de hasta 400 bar (6 000 psi) y para temperaturas de proceso extremas
- Estabilidad elevada a largo plazo
- Elevada resistencia a sobrepresiones
- Equipo edición estándar (sin junta de diafragma): Contención secundaria para mejorar la integridad

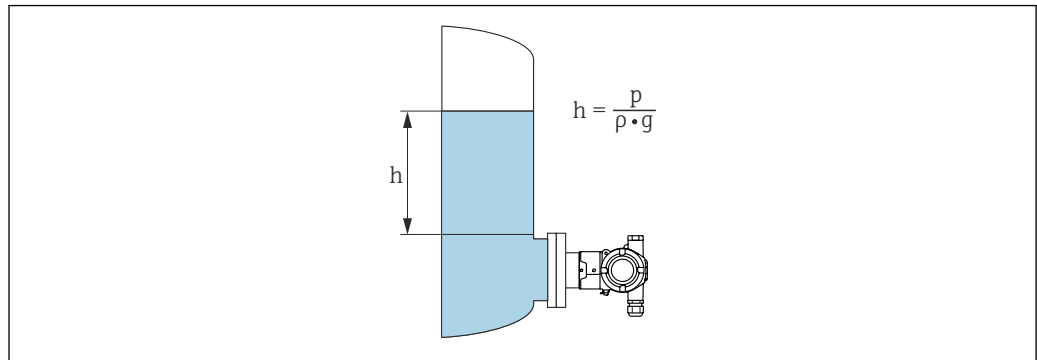
Aplicaciones para juntas de diafragma

Si es preciso que el proceso y el equipo estén separados, se usan sistemas con junta de diafragma. Los sistemas de junta de diafragma ofrecen ventajas claras en las situaciones siguientes:

- En el caso de temperaturas de proceso extremas, por el uso de aisladores térmicos
- Si es necesario hacer una limpieza de los puntos de medición extremos, o en el caso de lugares de instalación con mucha humedad

3.1.2 Medición de nivel (nivel, volumen y masa)

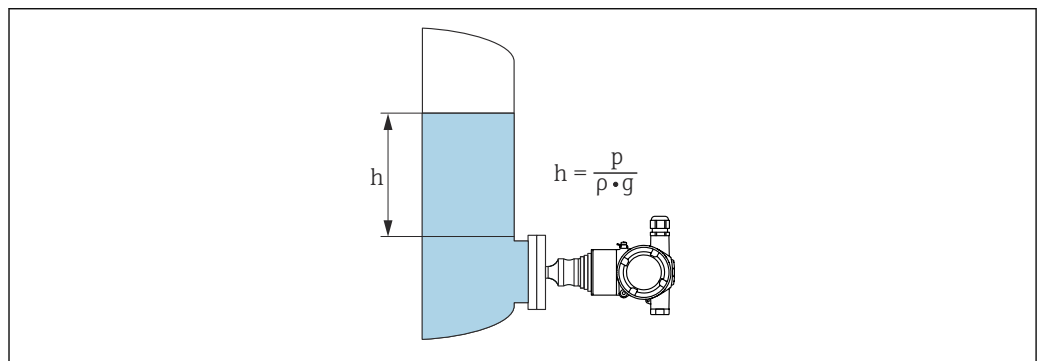
Equipo estándar (sin junta de diafragma)



A0054023

h Altura (nivel)
p Presión
ρ Densidad del producto
g Aceleración debida a la gravedad

Equipo con junta de diafragma



A0054024

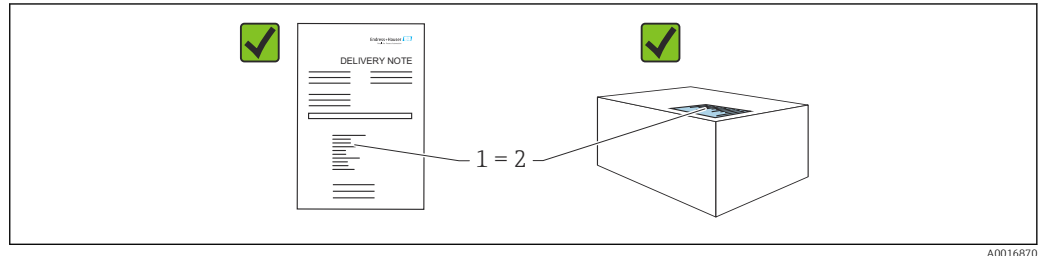
h Altura (nivel)
p Presión
ρ Densidad del producto
g Aceleración debida a la gravedad

Ventajas:

- Mediciones de volumen y nivel en depósitos con cualquier geometría con una curva característica libremente programable
- Tiene una amplia gama de aplicaciones, p. ej.:
 - Para aplicaciones con formación de espuma
 - En depósitos con agitadores o accesorios de malla
 - Para aplicaciones con gases licuados


4 Recepción de material e identificación del producto

4.1 Recepción de material



A0016870

- ¿El código de producto indicado en el albarán de entrega (1) coincide con el indicado en la etiqueta adhesiva del producto (2)?
- ¿La mercancía presenta daños visibles?
- ¿Los datos indicados en la placa de identificación concuerdan con los especificados en el pedido y en el albarán de entrega?
- ¿Está disponible la documentación?
- En caso necesario (véase la placa de identificación): ¿Se proporcionan las instrucciones de seguridad (XA)?

 Si alguna de estas preguntas tiene por respuesta un "No", póngase en contacto con Endress+Hauser.


4.1.1 Alcance del suministro

El alcance del suministro comprende:

- Equipo
- Accesorios opcionales

Documentación que le acompaña:

- Manual de instrucciones abreviado
- Informe de inspección final
- Instrucciones de seguridad adicionales para equipos con homologaciones (p. ej. ATEX, IECEx, NEPSI, etc.)
- Opcional: hoja de la calibración en fábrica, certificados de ensayos

 El manual de instrucciones está disponible en internet en:
www.endress.com → Descargar

4.2 Identificación del producto

Para la identificación del equipo se dispone de las opciones siguientes:

- Especificaciones de la placa de identificación
- Código de pedido con desglose de las características del equipo en el albarán de entrega
- Introduzca los números de serie de las placas de identificación en *Device Viewer* (www.endress.com/deviceviewer): Se muestra toda la información relativa al equipo.

4.2.1 Dirección del fabricante

Endress+Hauser SE+Co. KG
 Hauptstraße 1
 79689 Maulburg, Alemania

Lugar de fabricación: Véase la placa de identificación.

4.2.2 Placa de identificación

Se usan diferentes placas de identificación según la versión del equipo.

Las placas de identificación comprenden la información siguiente:

- Nombre del fabricante y denominación del equipo
- Dirección del titular del certificado y país de fabricación
- Código de producto y número de serie
- Datos técnicos
- Información específica sobre las homologaciones del instrumento

Compare los datos de la placa de identificación con su pedido.

4.3 Almacenamiento y transporte

4.3.1 Condiciones de almacenamiento

- Utilice el embalaje original
- Guarde el equipo en un entorno limpio y seco y protéjalo contra los golpes para que no sufra daños

Rango de temperatura de almacenamiento

Véase la información técnica.

4.3.2 Transporte del producto hasta el punto de medición

ADVERTENCIA

Transporte incorrecto.

La caja y la membrana pueden dañarse y hay peligro de lesiones.

- ▶ Transporte el equipo dentro del embalaje original hasta el punto de medición.

5 Instalación

5.1 Requisitos de montaje

5.1.1 Instrucciones generales

- No limpie ni toque la membrana con objetos puntiagudos o duros.
- No quite la protección de la membrana hasta justo antes de la instalación.

Asegure siempre firmemente la tapa de la caja y las entradas de cable.

1. Sujete las entradas de cable mientras las aprieta.
2. Apriete la tuerca acopladora.

5.1.2 Instrucciones de instalación

- Los equipos estándar (sin junta de diafragma) se montan según las mismas directrices que para los manómetros (DIN EN837-2).
- Para garantizar una legibilidad óptima del indicador en color, alinee la caja y el indicador en color.
- Endress+Hauser ofrece un soporte de montaje para instalar el equipo en tuberías o paredes.
- Para efectuar mediciones en productos que contengan sólidos (p. ej., líquidos sucios), resulta razonable instalar un filtro y válvulas de purga.
- El uso de un manifold de válvulas facilita la puesta en marcha y la instalación y permite efectuar tareas de mantenimiento sin tener que interrumpir el proceso
- Durante el montaje del equipo, el establecimiento de las conexiones eléctricas y el funcionamiento, evite que penetre humedad en la caja
- Siempre que sea posible, oriente el cable hacia abajo para evitar la entrada de humedad (p. ej., agua de lluvia o de condensación).

5.1.3 Instrucciones de instalación para la rosca

Equipo con roscas NPT:

- Ponga cinta de teflón alrededor de la rosca para sellarla
- Apriete el equipo exclusivamente por el perno hexagonal; no lo haga girar por la caja.
- Durante el enroscado, no apriete la rosca en exceso; apriete la rosca NPT hasta la profundidad requerida conforme a la especificación

5.1.4 Instrucciones para la instalación de equipos dotados con juntas de diafragma

AVISO

Manipulación incorrecta.

Daños en el equipo.

- ▶ La junta de diafragma y el transmisor de presión forman conjuntamente un sistema sellado y calibrado lleno de fluido de relleno. No abra las aberturas de llenado en ningún caso.
- ▶ Mantenga el fluido de relleno dentro de los límites de la aplicación.

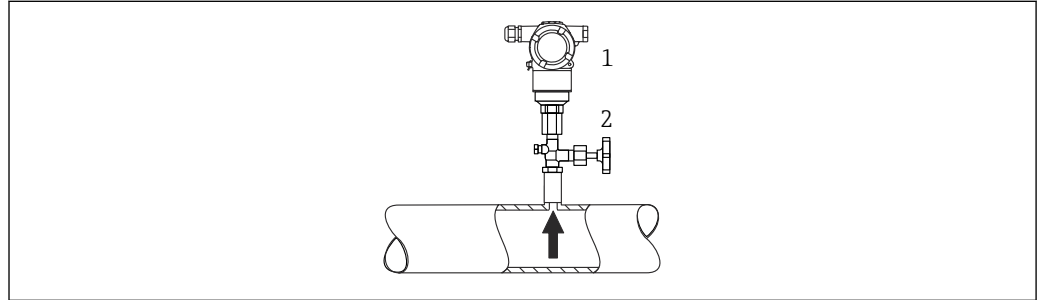
Información general

Si se selecciona una célula de medición con un rango de medición estrecho, un ajuste de la posición puede provocar un rebasamiento del rango de medición (ajuste de la posición debido a un offset del punto cero, causado por la orientación de la columna de líquido del fluido de relleno). En caso necesario, lleve a cabo un ajuste de cero.

Se proporcionan instrucciones de instalación adicionales en Applicator "Sizing Diaphragm Seal".

5.2 Instalación del equipo

5.2.1 Medición de presión en gases

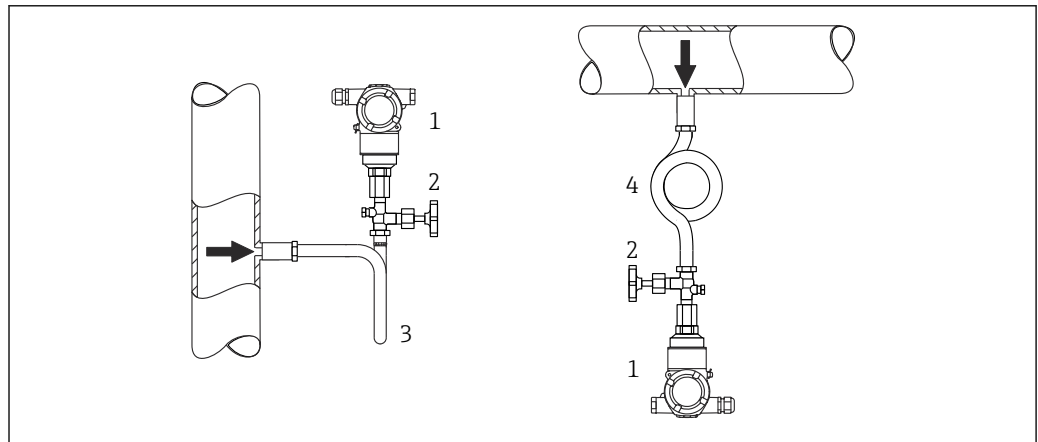


A0054026

- 1 Equipo
- 2 Dispositivo de corte

Monte el equipo de tal forma que el dispositivo de corte quede por encima del punto de toma y la condensación pueda pasar así a proceso.

5.2.2 Medición de presión en vapores



A0054027

- 1 Equipo
- 2 Dispositivo de corte
- 3 Sifón en forma de U
- 4 Sifón en forma de O

Respétese la temperatura ambiente admisible para el transmisor.

Montaje:

- Es preferible montar el equipo con un sifón en forma de O debajo del punto de toma. También es posible montar el equipo por encima del punto de medición
- Llène el sifón con líquido antes de la puesta en marcha

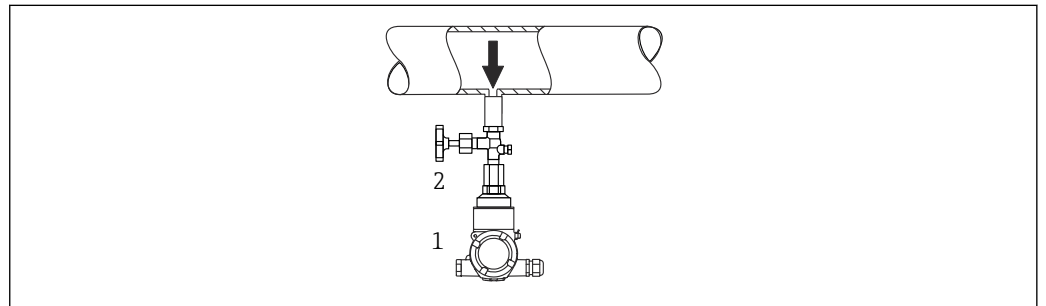
Ventajas de usar sifones:

- Protección del instrumento de medición contra productos calientes a presión mediante la formación y acumulación de condensación
- Amortiguación de los golpes de ariete
- La columna de agua definida solo provoca errores de medición mínimos (inapreciables) y efectos térmicos mínimos (inapreciables) en el equipo.



Para datos técnicos (p. ej. materiales, tamaños o códigos de pedido), véase el documento opcional SD01553P.

5.2.3 Medición de presión en líquidos

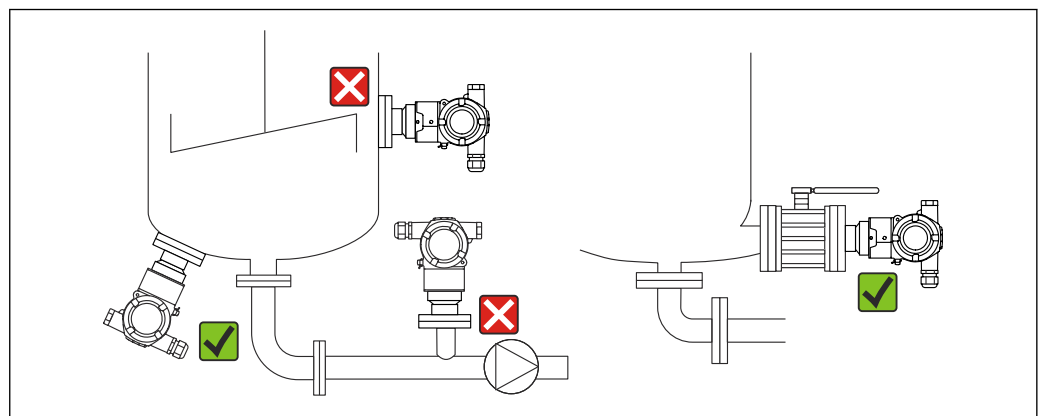


A0054028

- 1 Equipo
2 Dispositivo de corte

Monte el equipo con el dispositivo de corte por debajo o al mismo nivel que el punto de toma.

5.2.4 Medición de nivel

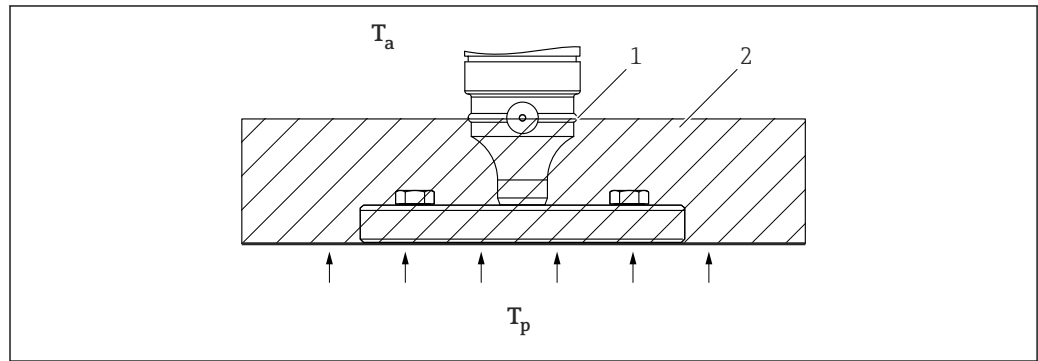


A0054029

- Instale siempre el equipo por debajo del punto de medición más bajo.
- No instale el equipo en ninguna de las posiciones siguientes:
 - En la cortina de llenado
 - En la salida del depósito
 - En la zona de succión de una bomba
 - En algún punto del depósito en el que puedan actuar pulsos de presión procedentes del agitador
- Monte el equipo aguas abajo de un dispositivo de corte; de esta manera, la prueba de funcionamiento y el ajuste se pueden llevar a cabo más fácilmente.

5.2.5 Aislamiento térmico con junta de diafragma montada directamente

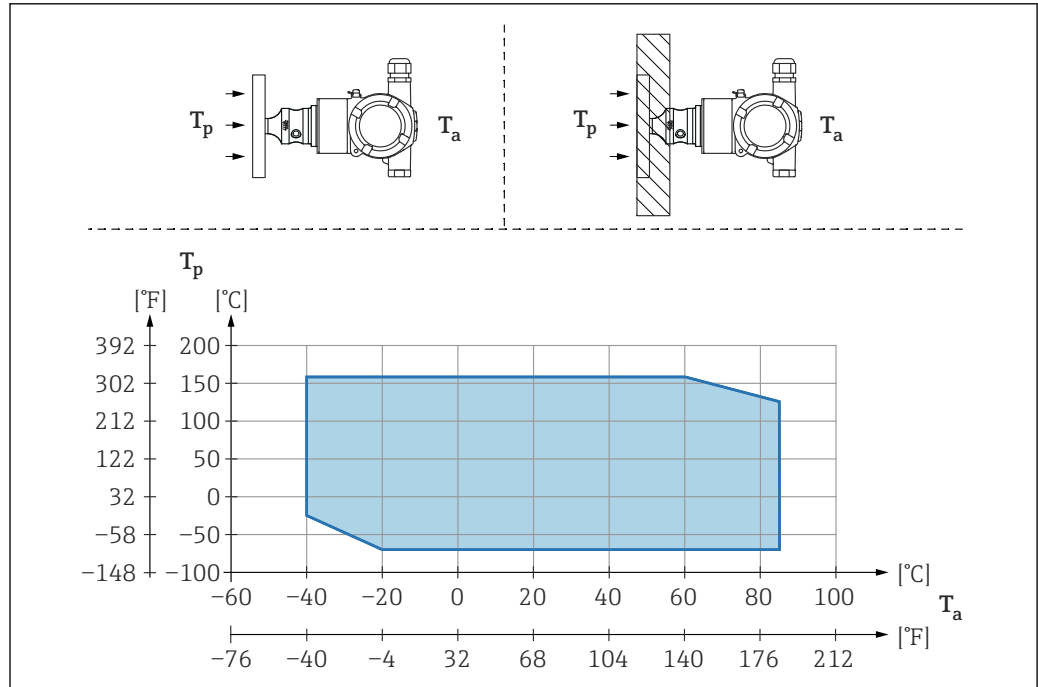
El equipo solo puede aislarse por completo hasta una cierta altura. La altura máxima de aislamiento admisible está indicada en el equipo y es aplicable a un material aislante que presente una conductividad térmica $\leq 0,04 \text{ W}/(\text{m} \times \text{K})$ y a los valores máximos admisibles de la temperatura ambiente y la temperatura de proceso. Los datos se han determinado en la aplicación más crítica de "aire en reposo". La altura máxima admisible para el aislamiento térmico se indica aquí sobre el equipo con una brida:



A0020474

- A Temperatura ambiente
- B Temperatura del proceso
- 1 Altura máxima admisible para el aislante
- 2 Material aislante

5.2.6 Montaje con junta de diafragma de tipo "Compacto"



A0054030

- T_a Temperatura ambiente en transmisor
- T_p Temperatura máxima de proceso

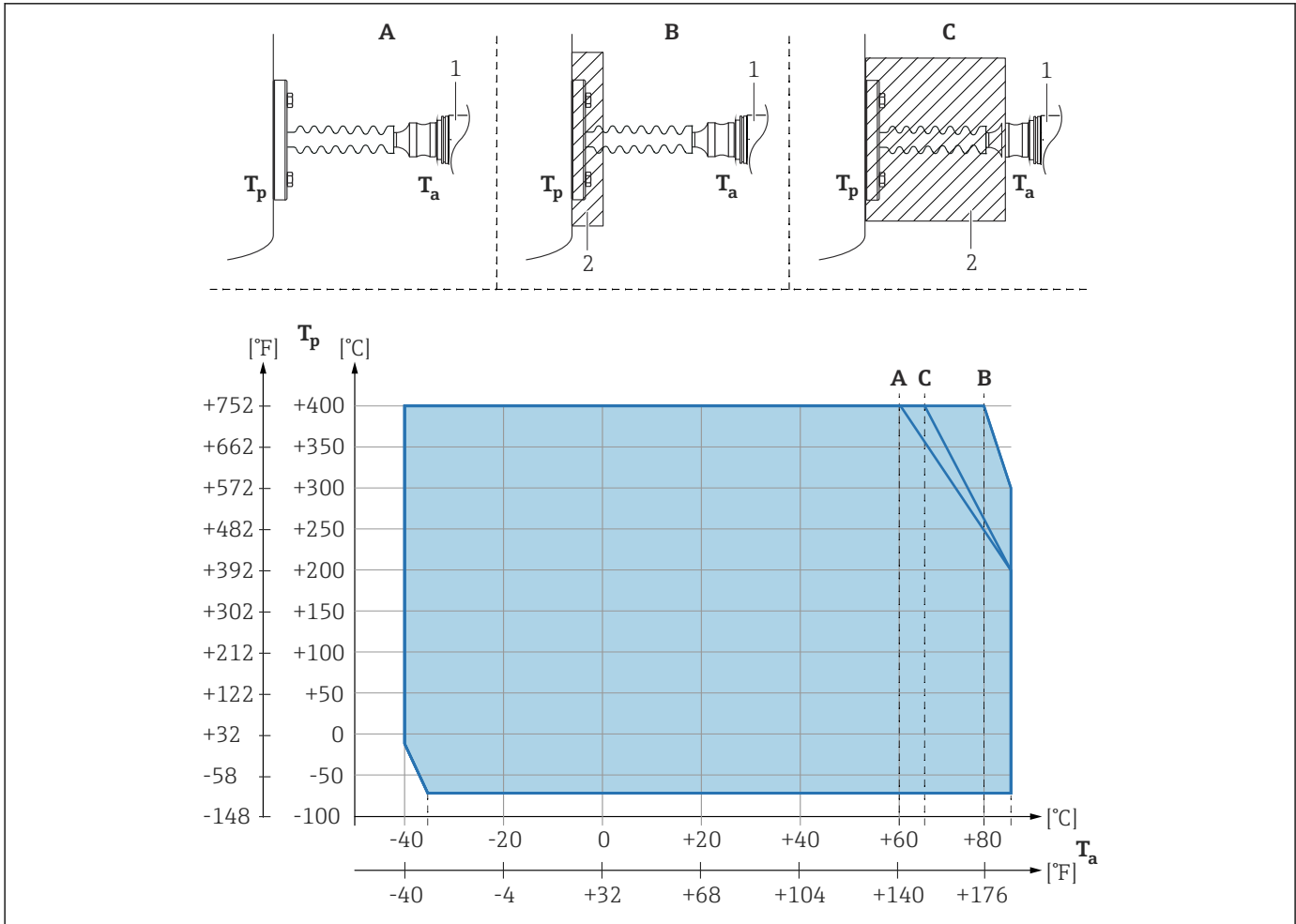
T_a	T_p
+85 °C (+185 °F)	-70 ... +120 °C (-94 ... +248 °F)
+60 °C (+140 °F)	-70 ... +160 °C (-94 ... +320 °F)
-20 °C (-4 °F)	-70 ... +160 °C (-94 ... +320 °F)

5.2.7 Aislamiento térmico si se monta con una junta de diafragma de tipo "Aislador térmico"

Uso de aisladores térmicos en el caso de temperaturas extremas constantes del producto que puedan hacer superar la temperatura máxima admisible de la electrónica de +85 °C (+185 °F). Es posible usar sistemas de junta de diafragma con aisladores térmicos hasta una temperatura máxima de +400 °C (+752 °F) según el fluido de relleno utilizado. Para conocer más detalles, véase la información técnica. Para minimizar la influencia del aumento del calor, monte el equipo en horizontal o con la caja apuntando hacia abajo. La altura de instalación adicional implica un desplazamiento del punto de cero como consecuencia de la columna hidrostática en el aislador térmico. Este desplazamiento del punto cero del equipo puede corregirse.

La temperatura ambiente máxima T_a en el transmisor depende de la temperatura de proceso máxima T_p .

La temperatura de proceso máxima depende del fluido de relleno usado.



A0054031

- A Sin aislamiento
- B Aislamiento 30 mm (1,18 in)
- C Aislamiento máximo
- 1 Transmisor
- 2 Material aislante

Elemento	T _a ¹⁾	T _p ²⁾
A	60 °C (140 °F)	400 °C (752 °F) ³⁾
	85 °C (185 °F)	200 °C (392 °F)
	-35 °C (-31 °F)	-70 °C (-94 °F)
B	80 °C (176 °F)	400 °C (752 °F) ³⁾
	85 °C (185 °F)	300 °C (572 °F)
	-35 °C (-31 °F)	-70 °C (-94 °F)
C	67 °C (153 °F)	400 °C (752 °F) ³⁾
	85 °C (185 °F)	200 °C (392 °F)
	-35 °C (-31 °F)	-70 °C (-94 °F)

- 1) Temperatura ambiente máxima en el transmisor
- 2) Temperatura de proceso máxima
- 3) Temperatura de proceso: máx. +400 °C (+752 °F), según el fluido de relleno usado

5.2.8 Aplicaciones con oxígeno (gaseoso)

El oxígeno y otros gases pueden reaccionar de forma explosiva con aceites, grasas y plásticos. Es necesario tomar las precauciones siguientes:

- Todos los componentes del sistema, como los equipos, se deben limpiar según establecen los requisitos nacionales.
- Según los materiales empleados, en las aplicaciones con oxígeno no se deben superar ciertos valores máximos de temperatura y presión.

La limpieza del equipo (no los accesorios) se proporciona como servicio opcional.

- $p_{\text{máx.}}$: Depende del elemento con la calificación más baja, con respecto a la presión, de los componentes seleccionados: Límite de sobrepresión (LSP) de la célula de medición, conexión a proceso ($1,5 \times \text{PN}$) o fluido de relleno (80 bar (1 200 psi))
- $T_{\text{máx.}}$: 60 °C (140 °F)

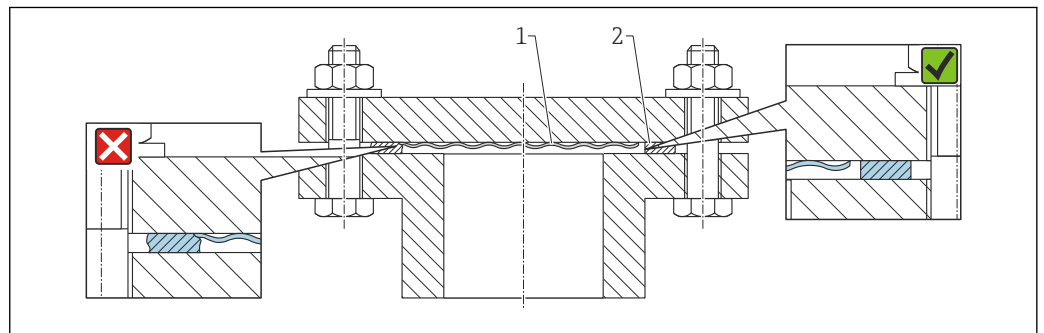
5.2.9 Junta para el montaje con brida

AVISO

¡Presión de la junta contra la membrana!

Resultados de medición incorrectos.

- ▶ Compruebe que la junta no esté en contacto con la membrana.

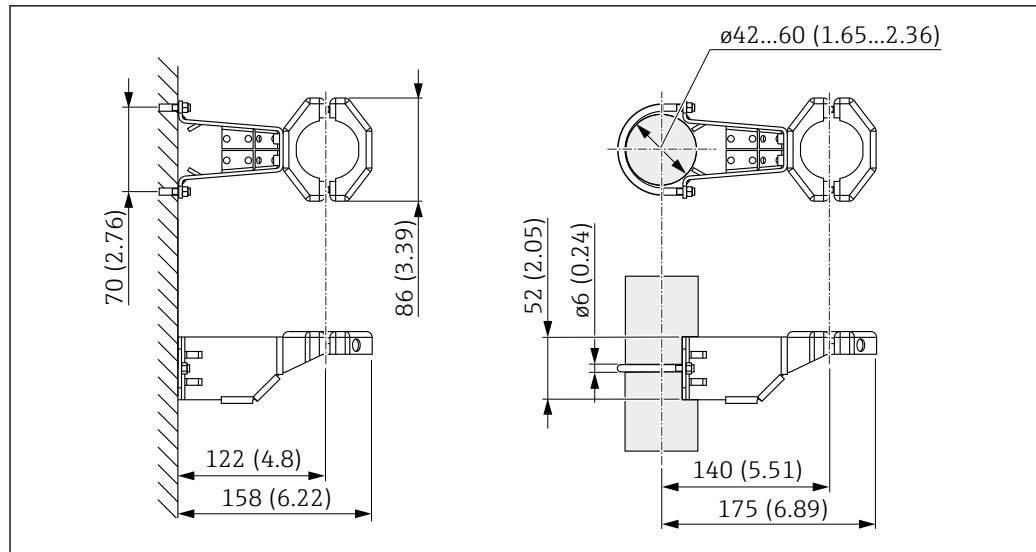


A0017743

- 1 Membrana
2 Junta

5.2.10 Soporte de montaje para el equipo

La caja se puede montar en paredes o tuberías (para tuberías con un diámetro de 1 ¼" a 2") usando el soporte de montaje.



Unidad de medida mm (in)

Información para cursar pedidos:

- Puede solicitarse mediante el Configurator de productos
- Puede solicitarse como accesorio independiente, código de la pieza 71102216

Si el montaje se efectúa en una tubería, apriete uniformemente las tuercas del soporte aplicando un par de al menos 5 Nm (3,69 lbf ft).

5.2.11 Cierre de las tapas de la caja

AVISO

Daños por suciedad en la rosca y en la tapa de la caja.

- ▶ Retire la suciedad (p. ej., arena) de la rosca de la cubierta y la caja.
- ▶ Si sigue notando resistencia al cerrar la cubierta, compruebe de nuevo la posible presencia de suciedad en la rosca.

i Rosca de la caja

Las roscas del sistema electrónico y del compartimento de conexiones se pueden dotar de un recubrimiento antifricción.

Lo siguiente es aplicable a todos los materiales de la caja:

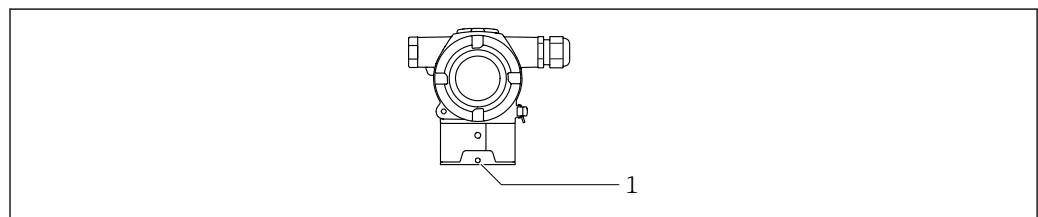
✗ No lubrique las roscas de la caja.

5.2.12 Giro de la caja

La caja puede girarse en hasta 380° aflojando el tornillo de bloqueo.

Ventajas

- Montaje sencillo gracias a la alineación óptima de la caja
- Fácil acceso al manejo del equipo
- Legibilidad óptima del indicador local (opcional)



1 Tornillo de bloqueo

AVISO

La caja no se puede desenroscar por completo.

- ▶ Afloje el tornillo de bloqueo externo un máximo de 1,5 vueltas. Si el tornillo se afloja demasiado o se desenrosca por completo (más allá del punto de anclaje), las piezas pequeñas (contradisco) pueden aflojarse y caer.
- ▶ Apriete el tornillo de fijación (hembra hexagonal de 4 mm (0,16 in)) con un máximo de 3,5 Nm (2,58 lbf ft) \pm 0,3 Nm (0,22 lbf ft).

5.3 Comprobación tras el montaje

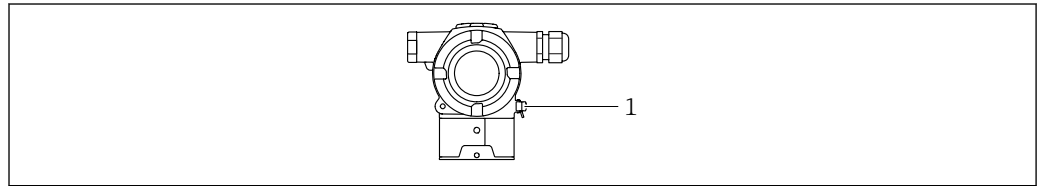
- ¿El equipo está indemne (inspección visual)?
- ¿La identificación y el etiquetado del punto de medición son correctos (inspección visual)?
- ¿El equipo está protegido contra las precipitaciones y la irradiación solar directa?
- ¿Los tornillos de fijación y el cierre de la cubierta están apretados con firmeza?
- ¿El equipo de medición satisface las especificaciones del punto de medición?
Por ejemplo:
 - Temperatura del proceso
 - Presión del proceso
 - Temperatura ambiente
 - Rango de medición

6 Conexión eléctrica

6.1 Requisitos de conexión

6.1.1 Compensación de potencial

La tierra de protección del equipo no se debe conectar. Si es necesario, la línea de compensación de potencial se puede conectar al borne de tierra exterior del equipo antes de conectar el equipo.



A0054034

1 Borne de tierra para conectar la línea de compensación de potencial

i Si es necesario, la línea de compensación de potencial se puede conectar al borne de tierra exterior del equipo antes de conectar el equipo.

⚠ ADVERTENCIA

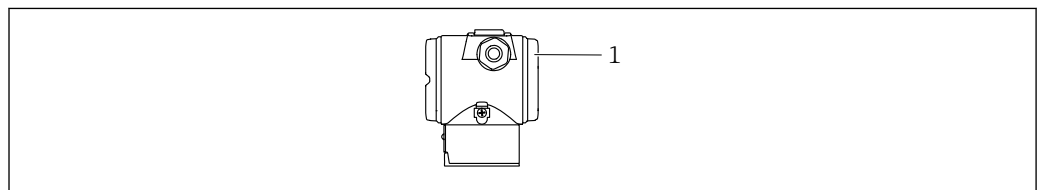
¡Riesgo de explosión!

► Consúltense las instrucciones de seguridad en la documentación independiente sobre aplicaciones en áreas de peligro.

i Para una compatibilidad electromagnética óptima:

- La línea de compensación de potencial debe ser lo más corta posible
- La sección transversal debería ser de por lo menos 2,5 mm² (14 AWG)

6.2 Conexión del equipo



A0054035

1 Cubierta del compartimento de conexiones

i Rosca de la caja

Las roscas del sistema electrónico y del compartimento de conexiones se pueden dotar de un recubrimiento antifricción.

Lo siguiente es aplicable a todos los materiales de la caja:

⊗ No lubrique las roscas de la caja.

6.2.1 Tensión de alimentación

- Ex d, Ex e, no Ex: tensión de alimentación: 10,5 ... 35 V_{DC}
- Ex i: tensión de alimentación: 10,5 ... 30 V_{DC}
- Corriente nominal: 4 a 20 mA HART

i La unidad de alimentación se debe someter a pruebas para asegurarse de que cumpla los requisitos de seguridad (p. ej., PELV, SELV, Clase 2) y también debe satisfacer las especificaciones de los protocolos relevantes. Para 4 a 20 mA se aplican los mismos requisitos que para HART.

Debe proveerse un disyuntor adecuado para el equipo de conformidad con la norma IEC/EN 61010.

6.2.2 Consumo de energía

Para asegurar la seguridad del equipo, la corriente máxima de suministro debe estar limitada a 500 mA (p. ej., conecte un fusible aguas arriba).

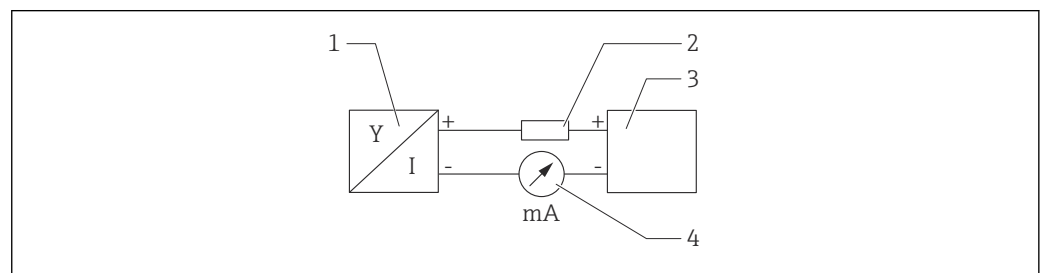
6.2.3 Terminales

- Tensión de alimentación y borne de tierra interno
Rango de sujeción: 0,5 ... 2,5 mm² (20 ... 14 AWG)
- Borne de tierra externo
Rango de sujeción: 0,5 ... 4 mm² (20 ... 12 AWG)

6.2.4 Especificación del cable

- Tierra de protección o puesta a tierra del blindaje del cable: sección transversal nominal > 1 mm² (17 AWG)
Sección transversal nominal de 0,5 mm² (20 AWG) a 2,5 mm² (13 AWG)
- Diámetro externo del cable: Ø5 ... 9 mm (0,2 ... 0,35 in) depende del prensaestopas que se use (véase la información técnica)

6.2.5 4-20 mA HART



1 Diagrama de bloques de la conexión HART

- 1 Equipos con comunicación HART
- 2 Resistencia para comunicaciones HART
- 3 Alimentación
- 4 Multímetro

i La resistencia para comunicaciones HART de 250 Ω situada en la línea de señal siempre resulta necesaria si la alimentación es de baja impedancia.

Tenga en cuenta la caída de tensión:

Máximo 6 V para una resistencia para comunicaciones de 250 Ω

6.2.6 Protección contra sobretensiones

Equipos sin protección contra sobretensiones opcional

Los equipos de Endress+Hauser satisfacen los requisitos que exige la especificación de productos IEC/DIN EN 61326-1 (tabla 2: entorno industrial).

Según el tipo de puerto (alimentación CC, puerto de entrada/salida), son aplicables diferentes niveles de ensayo de conformidad con la norma IEC/DIN EN 61326-1 contra sobretensiones transitorias (incremento súbito) (IEC/DIN EN 61000-4-5 Sobretensiones): El nivel de prueba en los puertos de alimentación CC y los puertos de entrada/salida es de 1000 V de la línea a tierra

Equipos con protección contra sobretensiones opcional

- Tensión de cebado: mín. 400 V CC
- Probado según IEC/DIN EN 60079-14 subapartado 12.3 (IEC/DIN EN 60060-1 apartado 7)
- Corriente de descarga nominal: 10 kA

Categoría de sobretensión

Categoría de sobretensión II

6.2.7 Cableado

ADVERTENCIA

¡La tensión de alimentación puede estar conectada!

¡Riesgo de descargas eléctricas y/o explosión!

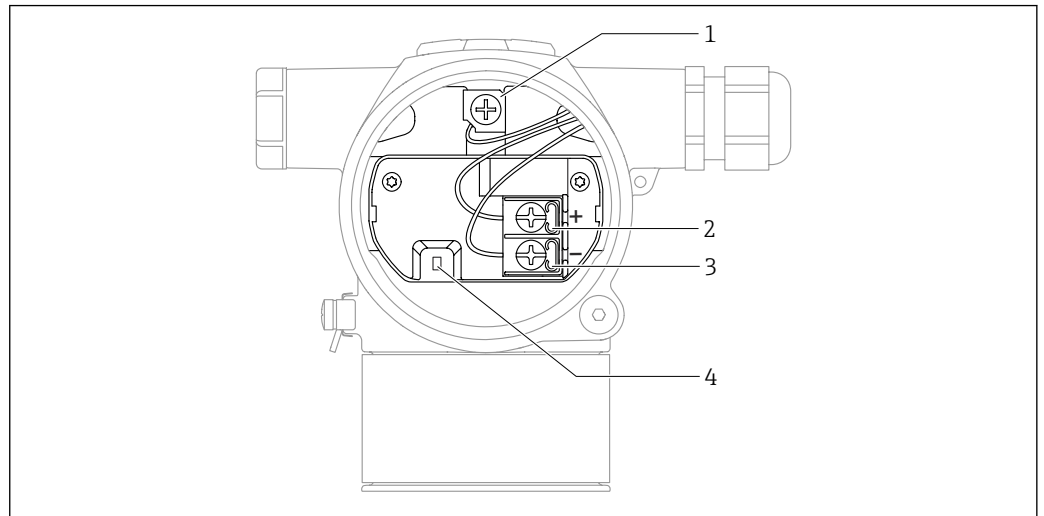
- ▶ Si el equipo se hace funcionar en áreas de peligro, es preciso asegurarse de que cumpla las normas nacionales y las especificaciones que figuran en las instrucciones de seguridad (XA). Utilice el prensaestopas especificado.
- ▶ La tensión de alimentación debe cumplir con las especificaciones de la placa de identificación.
- ▶ Desactive la tensión de alimentación antes de conectar el equipo.
- ▶ Si es necesario, la línea de compensación de potencial se puede conectar al borne de tierra exterior del transmisor antes de conectar el equipo.
- ▶ Debe proveerse un disyuntor adecuado para el equipo de conformidad con la norma IEC/EN 61010.
- ▶ Los cables se deben aislar de forma adecuada y se debe prestar atención a la tensión de alimentación y a la categoría de sobretensión.
- ▶ Los cables de conexión deben ofrecer una estabilidad de temperatura adecuada, y se debe prestar atención a la temperatura ambiente.
- ▶ Haga funcionar el equipo exclusivamente con las cubiertas cerradas.
- ▶ El equipo está dotado de circuitos de protección contra inversión de polaridad, perturbaciones de alta frecuencia y picos de sobretensión.

Conecte el equipo de la siguiente forma:

1. Suelte el cierre de la cubierta (si se ha suministrado).
2. Desenrosque la cubierta.
3. Guíe los cables por los prensaestopas o las entradas de cables.
4. Conecte el cable.
5. Apriete los prensaestopas o las entradas de cable para que sean estancos a las fugas. Sujete la entrada de la caja mientras la aprieta. Utilice una herramienta adecuada con ancho entre caras AF24/25 8 Nm (5,9 lbf ft) para el prensaestopas M20.
6. Vuelva a enroscar la cubierta de forma segura en el compartimento de conexiones.

6.2.8 Asignación de terminales

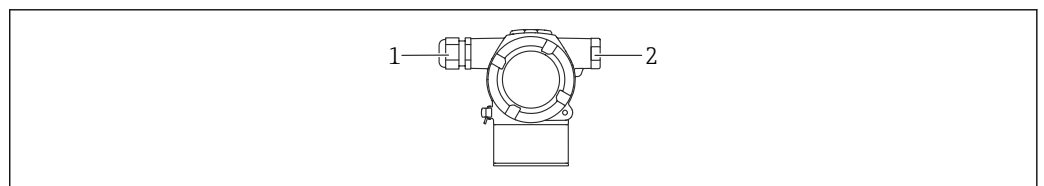
Caja de compartimento doble



A0054036

- 1 Borne de tierra interno
- 2 Terminal positivo
- 3 Terminal negativo
- 4 Diodo de interbloqueo: Se usa un diodo de interbloqueo para la medición ininterrumpida de la señal de salida.

6.2.9 Entradas de cable



A0054037

- 1 Entrada de cable
- 2 Tapón ciego

El tipo de entrada de cable depende de la versión del equipo solicitada.

i Los cables de conexión siempre han de quedar tendidos hacia abajo, de modo que la humedad no pueda penetrar en el compartimento de conexiones.

Si es necesario, cree un circuito de goteo o utilice una tapa de protección ambiental.

6.3 Aseguramiento del grado de protección

6.3.1 Entradas de cable

- Prensaestopas M20, plástico, IP 66/68 TIPO 4X/6P
- Prensaestopas M20, latón niquelado, IP 66/68 TIPO 4X/6P
- Prensaestopas M20, 316L, IP 66/68 TIPO 4X/6P
- Rosca M20, IP 66/68 TIPO 4X/6P

- Rosca G 1/2, IP 66/68 TIPO 4X/6P
Si se selecciona la rosca G1/2, el equipo se suministra con una rosca M20 de manera predeterminada y la entrega incluye un adaptador G1/2, junto con toda la documentación correspondiente
- Rosca NPT 1/2, IP 66/68 TIPO 4X/6P
- Tapón ciego para protección durante el transporte: IP 22, TIPO 2

6.4 Comprobaciones tras la conexión

Después de cablear el equipo, realice las comprobaciones siguientes:

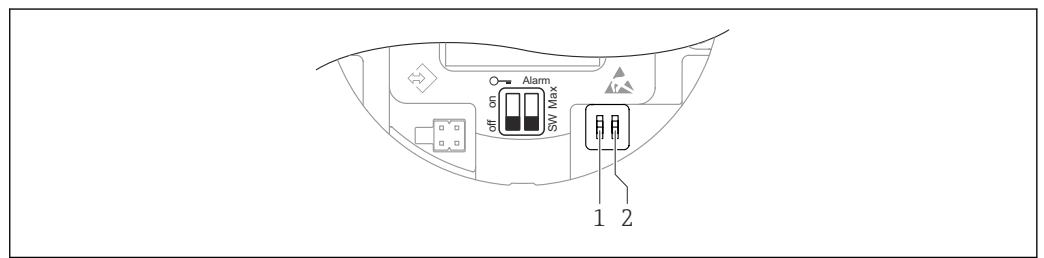
- ¿La línea de compensación de potencial está conectada?
- ¿La asignación de terminales es correcta?
- ¿Los prensaestopas y los tapones ciegos son estancos a las fugas?
- ¿Las cubiertas están bien enroscadas?

7 Opciones de configuración

7.1 Visión general de las opciones de configuración

- Configuración mediante microinterruptor en el módulo del sistema electrónico
- Configuración mediante 2 teclas magnéticas
- Configuración mediante software de configuración (Endress+Hauser FieldCare/ DeviceCare o paquete FDI)
- Configuración mediante consola

7.2 Microinterruptor en el módulo del sistema electrónico



A0054038

- 1 Microinterruptor para bloquear y desbloquear el equipo
- 2 Microinterruptor para corriente de alarma

i El ajuste de los microinterruptores tiene prioridad sobre los ajustes efectuados por otros medios de configuración (p. ej., FieldCare/DeviceCare).

7.3 Estructura y función del menú de configuración

Las diferencias entre la estructura de los menús de configuración del indicador en campo y del software de configuración de Endress+Hauser FieldCare o DeviceCare se pueden resumir de la manera siguiente:

El punto cero y el span se pueden configurar por medio de las teclas de configuración y el indicador en planta.

Se pueden configurar aplicaciones más elaboradas con el Endress+Hauser FieldCare o con las herramientas DeviceCare.

Los "asistentes" ayudan al usuario a efectuar la puesta en marcha de las distintas aplicaciones. Se guía al usuario a través de los pasos de configuración individuales.

7.3.1 Roles de usuario y autorización de acceso relacionada

Los dos roles de usuario **Operador** y **Mantenimiento** (estado de suministro) tienen diferente acceso de escritura a los parámetros si se ha definido un código de acceso específico del equipo. Este código de acceso protege la configuración del equipo de accesos no autorizados.

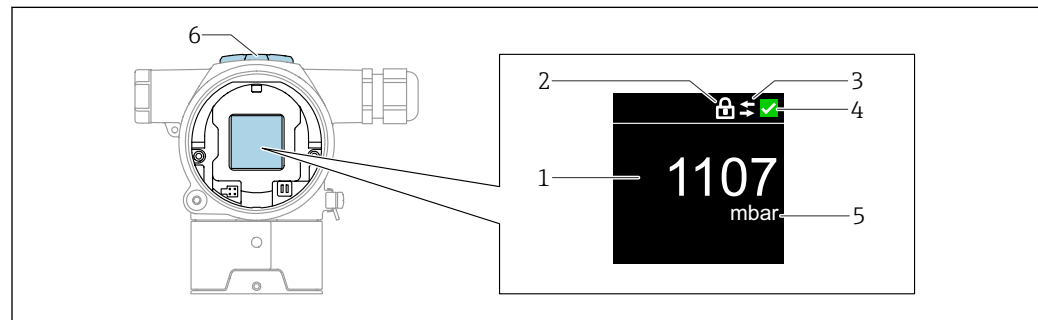
Si se escribe un código de acceso erróneo, el usuario conserva el rol de usuario Opción **Operador**.

7.4 Acceso a través del indicador en color (opcional) y el botón magnético

Funciones que se pueden ejecutar con el botón magnético:

- Punto cero y span
- Cambio de orientación del indicador
- Ajuste de posición
- Reinicio de la contraseña de rol de usuario
- Reinicio del equipo

i El brillo del indicador en color se ajusta en función de la tensión de alimentación y el consumo de corriente.



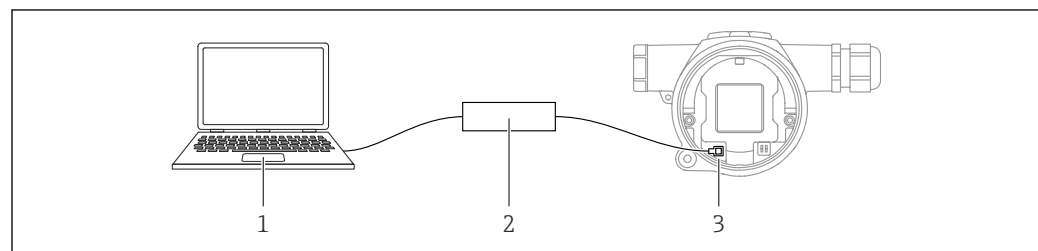
2 Indicador en color

- 1 Valor medido (hasta 5 dígitos)
- 2 Bloqueo (el símbolo aparece cuando el equipo está bloqueado)
- 3 Comunicación HART (el símbolo aparece cuando la comunicación HART está habilitada)
- 4 Símbolo de estado según NAMUR
- 5 Salida del valor medido en %
- 6 Teclas magnéticas (cero y span)

7.5 Acceso al menú de configuración a través del software de configuración

7.5.1 Conexión del software de configuración

Interfaz de servicio



- 1 Ordenador con software de configuración FieldCare/DeviceCare
- 2 Commubox FXA291
- 3 Interfaz de servicio (CDI) del equipo (= Interfaz común de datos de Endress+Hauser)

i Para actualizar (flash) el firmware del equipo se requieren al menos 22 mA.

7.5.2 FieldCare

Alcance funcional

Herramienta de Endress+Hauser para la gestión de activos de la planta (PAM) basada en tecnología FDT. FieldCare permite configurar todos los equipos de campo inteligentes de un sistema y ayuda a gestionarlos. Mediante el uso de la información de estado, FieldCare también es una manera simple pero efectiva de comprobar su estado y condición.

Se accede a través de:

- Interfaz de servicio CDI
- Comunicación HART

Funciones típicas:

- Configuración de los parámetros del transmisor
- Cargar y guardar los datos del equipo (cargar/descargar)
- Documentación del punto de medición
- Visualización de la memoria de valores medidos (registrador en línea) y el libro de registro de eventos



Para obtener más información sobre FieldCare, consulte los manuales de instrucciones BA00027S y BA00059S

7.5.3 DeviceCare

Alcance funcional

Herramienta de conexión y configuración de equipos de campo Endress+Hauser.

Junto con los gestores de tipos de equipo (DTM), DeviceCare representa una solución práctica y completa.

Se accede a través de:

- Interfaz de servicio CDI
- Comunicación HART

Funciones típicas:

- Configuración de los parámetros del transmisor
- Cargar y guardar los datos del equipo (cargar/descargar)
- Documentación del punto de medición
- Visualización de la memoria de valores medidos (registrador en línea) y el libro de registro de eventos



Para más detalles, véase el Catálogo de innovaciones IN01047S

8 Integración en el sistema

8.1 Visión general de los ficheros de descripción del equipo


- ID del fabricante: 17 (0x0011)
- ID del tipo de equipo: 0x11E0
- Especificación HART: 7.6

8.2 Variables medidas mediante protocolo HART

Los valores medidos siguientes se asignan de fábrica a las variables del equipo:

Variable del equipo	Valor medido
Valor primario (PV) ¹⁾	Presión ²⁾
Valor secundario (SV)	Temperatura del sensor
Valor terciario (TV)	Temperatura de la electrónica
Valor cuaternario (CV)	Presión del sensor ³⁾

- 1) El valor primario (PV) se aplica siempre a la salida de corriente.
- 2) La presión es la señal calculada después de la amortiguación y el ajuste de posición.
- 3) El Presión del sensor es la señal bruta de la célula de medición antes de la amortiguación y el ajuste de posición.

 En un lazo HART Multidrop, el valor analógico de corriente solo puede ser usado para la transmisión de señal por un único equipo. Para todos los demás equipos presentes en el **Parámetro "Modo corriente de lazo"**, seleccione la Opción **Desactivar**.

8.2.1 Variables del equipo y valores medidos

Los códigos siguientes se asignan de fábrica a variables del equipo:

Variable del equipo	Código de la variable del equipo
Presión	0
Variable escalada	1
Temperatura del sensor	2
Presión del sensor	3
Temperatura de la electrónica	4
Corriente en el conector	5
Volt. terminales	6
Mediana de la señal de presión	7
Ruido de la señal de presión	8
Porcentaje del rango	244
Corriente de lazo	245
No usado	250

 Las variables del equipo pueden ser consultadas por un maestro HART® utilizando los comandos 9 o 33 de HART®.

8.2.2 Unidades del sistema

La tabla siguiente recoge las unidades admitidas para la medición de presión.

Número de índice	Descripción	Código de unidad Hart
0	mbar	8
1	bar	7
2	Pa	11
3	kPa	12
4	MPa	237
5	psi	6
6	torr	13
7	atm	14
8	mmH ₂ O	4
9	mmH ₂ O (4°C)	239
10	mH ₂ O	240
11	mH ₂ O (4°C)	240
10	ftH ₂ O	3
11	inH ₂ O	1
12	inH ₂ O (4°C)	238
13	mmHg	5
14	inHg	2
15	gf/cm ²	9
16	kgf/cm ²	10

9 Puesta en marcha

9.1 Preliminares

El rango de medición y la unidad física con la que se transmite el valor medido son los indicados en la placa de identificación.

⚠ ADVERTENCIA

Los ajustes de fábrica de la salida de corriente son importantes para la seguridad. Esta situación puede acabar en desbordamiento de producto.

- ▶ El ajuste de la salida de corriente depende del ajuste en el Parámetro **Asignación valor primario**.
- ▶ Tras modificar el Parámetro **Asignación valor primario**, compruebe los ajustes del span (LRV y URV) y vuelva a configurarlos si es necesario.

⚠ ADVERTENCIA

Presión de proceso por encima o por debajo del máximo/mínimo permitido.

Riesgo de lesiones si las piezas estallan. Cuando la presión es demasiado alta se muestran mensajes de aviso ("Warning").

- ▶ Si la presión presente en el equipo es inferior a la presión mínima admisible o superior a la presión máxima admisible, se emite un mensaje.
- ▶ Use el equipo exclusivamente dentro de los límites del rango de medición.

9.1.1 Estado de suministro

Si no se han pedido ajustes personalizados:

- Parámetro **Asignación valor primario** Opción **Presión**
- Valores de calibración definidos por el valor nominal definido de la célula de medición
- La corriente alarma está ajustada al mín. (3,6 mA), (únicamente si no había ninguna otra opción seleccionada al cursar el pedido)
- Microinterruptor a posición Off

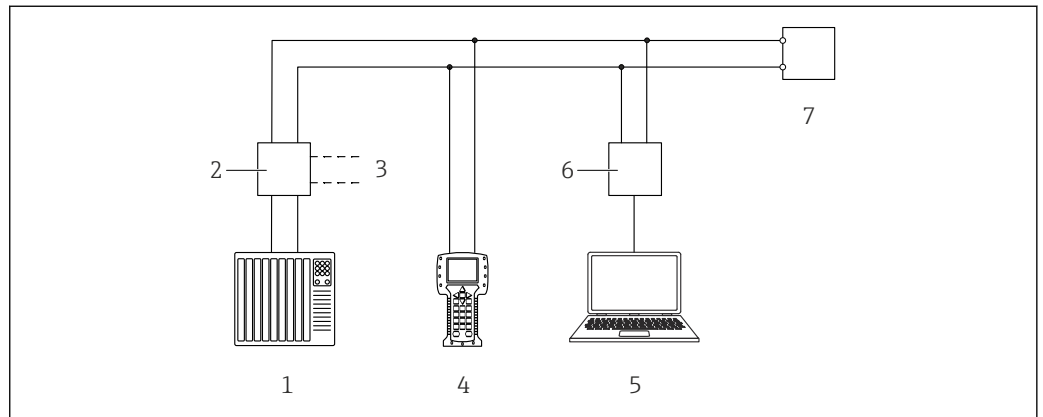
9.2 Comprobación de funciones

Lleve a cabo una comprobación de funciones antes de poner el punto de medición en funcionamiento:

- Lista de comprobación "Comprobaciones tras la instalación" (véase la sección "Instalación")
- Lista de comprobación "Comprobaciones tras la conexión" (véase la sección "Conexión eléctrica")

9.3 Conexión mediante FieldCare y DeviceCare

9.3.1 Mediante protocolo HART

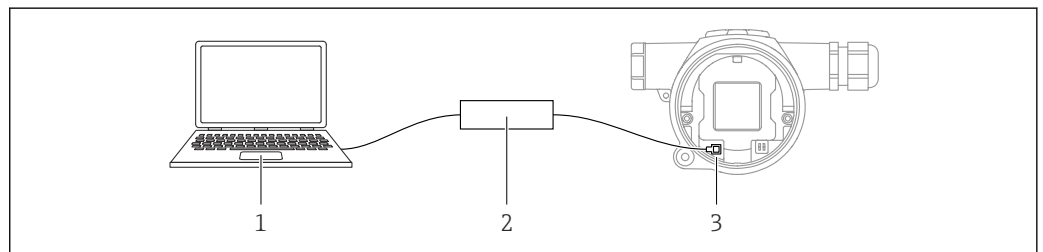


A0054041

3 Opciones para la configuración a distancia mediante protocolo HART

- 1 PLC (controlador lógico programable)
- 2 Fuente de alimentación del transmisor con resistencia para comunicaciones
- 3 Conexión para Commubox (interfaz HART)
- 4 Consola de campo
- 5 Ordenador con software de configuración (p. ej., FieldCare/DeviceCare, AMS Device Manager, SIMATIC PDM)
- 6 Commubox
- 7 Equipo

9.3.2 FieldCare/DeviceCare mediante interfaz de servicio (CDI)



A0054040

- 1 Ordenador con software de configuración FieldCare/DeviceCare
- 2 Commubox FXA291
- 3 Interfaz de servicio (CDI) del equipo (= Interfaz común de datos de Endress+Hauser)

 Para actualizar (flash) el firmware del equipo se requieren al menos 22 mA.

9.4 Configuración de la dirección del equipo mediante software

Véase el Parámetro **Dirección HART**.

9.5 Ajuste del idioma de manejo

El idioma de manejo se ajusta a través del software de configuración.

9.5.1 Indicador en color: Bloqueo o desbloqueo

La configuración se bloquea desde el exterior usando una cubierta de plástico que se puede asegurar con un tornillo.

9.5.2 Software de configuración

Véase la descripción del software de configuración relevante.

9.6 Configuración del equipo

9.6.1 Puesta en marcha con las teclas

Las teclas permiten ejecutar las funciones siguientes:

- Giro del indicador en color
- Ajuste de posición (corrección del punto cero)
 - La orientación del equipo puede provocar un desplazamiento de la presión
 - Este desplazamiento de la presión se puede corregir mediante un ajuste de la posición
- Ajuste del valor inferior del rango y del valor superior del rango
 - La presión aplicada o la presión introducida se deben encontrar dentro de los límites de presión nominal del sensor (véanse las especificaciones en la placa de identificación)
- Reinicio del equipo

Realizar un ajuste de posición

1. Equipo instalado en la posición requerida y sin presión aplicada.
2. Pulse simultáneamente las teclas "Zero" y "Span" durante al menos 3 segundos.
3. Cuando en el indicador en color aparece "Hecho", significa que la presión aplicada ha sido aceptada para el ajuste de posición.

Ajuste del valor inferior del rango (presión o variable escalada)

1. Pulse "Zero" durante 3 s por lo menos.
2. La presión deseada para el valor inferior del rango está presente en el equipo o se introduce usando las teclas (tecla de "Cero" = "Editar"/tecla de "Span" = "Ajustar").
3. Cuando en el indicador en color aparece "Hecho", significa que la presión aplicada o introducida ha sido aceptada para el valor inferior del rango.

Ajuste del valor superior del rango (presión o variable escalada)

1. Pulse "Span" durante 3 s por lo menos.
2. La presión deseada para el valor superior del rango está presente en el equipo o se introduce usando las teclas (tecla de "Cero" = "Editar"/tecla de "Span" = "Ajustar").
3. Cuando en el indicador en color aparece "Hecho", significa que la presión aplicada o introducida ha sido aceptada para el valor superior del rango.
4. ¿No aparece "Hecho" en el indicador en color?
 - ↳ No se ha aceptado la presión aplicada para el valor superior del rango.
 - Si está seleccionada la Opción **Tabla**, la calibración en proceso no resulta posible.

Comprobación de los ajustes (presión o variable escalada)

1. Pulse la tecla "Zero" brevemente (aprox. 1 segundo) para mostrar el valor inferior del rango.
2. Pulse la tecla "Span" brevemente (aprox. 1 segundo) para mostrar el valor superior del rango.
3. Pulse brevemente (aprox. 1 segundo) y al mismo tiempo las teclas "Zero" y "Span" para mostrar el offset de calibración.

Reinicio del equipo

- ▶ Pulse simultáneamente "Zero" y "Span" y manténgalas presionadas durante al menos 12 segundos.

Giro del indicador en color

Para habilitar esta función:

1. Pulse 3 veces de manera breve y consecutiva la tecla **Span-**.
2. Pulse la tecla **Span-** y manténgala pulsada durante al menos 3 segundos antes de que transcurran 15 segundos.

Reinicio de la contraseña de rol de usuario

Para habilitar esta función:

1. Pulse 3 veces de manera breve y consecutiva la tecla Zero.
2. Pulse de nuevo la tecla Zero antes de que pasen 15 segundos.

9.6.2 Puesta en marcha con el asistente para la puesta en marcha

Disponible en FieldCare, DeviceCare ¹⁾ Asistente **Puesta en marcha** guía al usuario a lo largo de la puesta en marcha inicial.

1. Conecte el equipo a FieldCare o DeviceCare.
2. Conecte el equipo a las aplicaciones de software FieldCare o DeviceCare.
↳ Se muestra el tablero de instrumentos (página de inicio) del equipo:
3. En el Menú **Guía**, haga clic en el Asistente **Puesta en marcha** para abrir el asistente.
4. Introduzca el valor adecuado en cada parámetro o seleccione la opción adecuada. Estos valores quedan registrados directamente en el equipo.
5. Haga clic en "Siguiente" para pasar a la página siguiente.
6. Una vez completadas todas las páginas, haga clic en "Terminar" para cerrar el Asistente **Puesta en marcha**.

i Si se cancela el Asistente **Puesta en marcha** antes de haber configurado todos los parámetros necesarios, el equipo puede quedar en un estado indefinido. En estas situaciones, es recomendable reiniciar el equipo a los ajustes predeterminados de fábrica.

Ejemplo: Configuración del valor de presión a la salida de corriente

i Las unidades de presión y de temperatura se convierten de manera automática. Las demás unidades no se convierten.

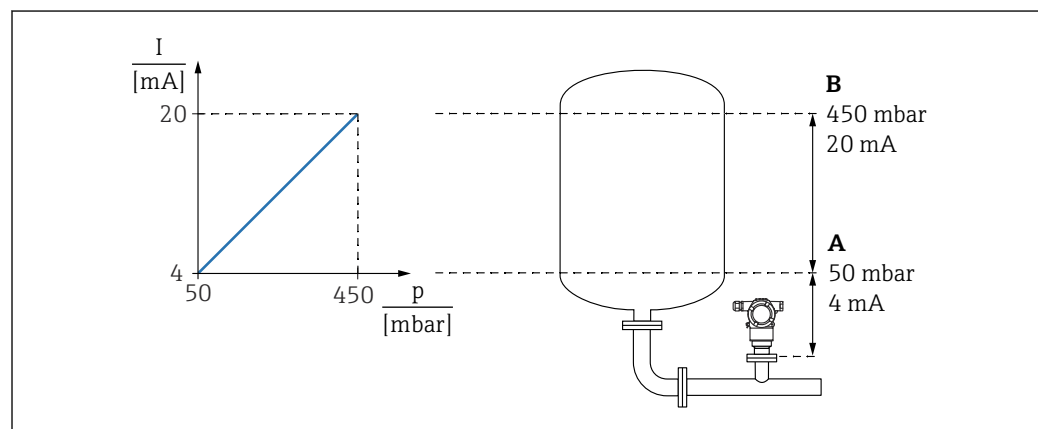
En el ejemplo siguiente se debe medir el valor de presión en el interior de un depósito y entregarlo a través de la salida de corriente. La presión máxima de 450 mbar (6,75 psi) corresponde a una corriente de 20 mA. La corriente de 4 mA corresponde a una presión de 50 mbar (0,75 psi).

Requisitos indispensables:

- La variable medida es directamente proporcional a la presión
- Debido a la orientación del equipo, se pueden producir desplazamientos de presión en el valor medido (cuando el depósito está vacío o llenado parcialmente, el valor medido no es cero).

En caso necesario, lleve a cabo un ajuste de posición.

- En el Parámetro **Asignación valor primario**, debe estar seleccionada la Opción **Presión** (ajuste de fábrica).



A Valor inferior del rango salida
B Salida valor rango superior

1) DeviceCare está disponible para descargar en www.software-products.endress.com. Para descargar el software, es necesario registrarse en el portal de software de Endress+Hauser.

Ajuste:

1. Introduzca el valor de presión correspondiente a la corriente de 4 mA mediante Parámetro **Valor inferior del rango salida** (50 mbar (0,75 psi)).
2. Introduzca el valor de presión correspondiente a la corriente de 20 mA mediante Parámetro **Salida valor rango superior** (450 mbar (6,75 psi)).

Resultado: El rango de medición queda ajustado entre 4 y 20 mA.

9.6.3 Puesta en marcha sin el asistente para la puesta en marcha

Ejemplo: Puesta en marcha para una medición de volumen en el depósito

i Las unidades de presión y de temperatura se convierten de manera automática. Las demás unidades no se convierten.

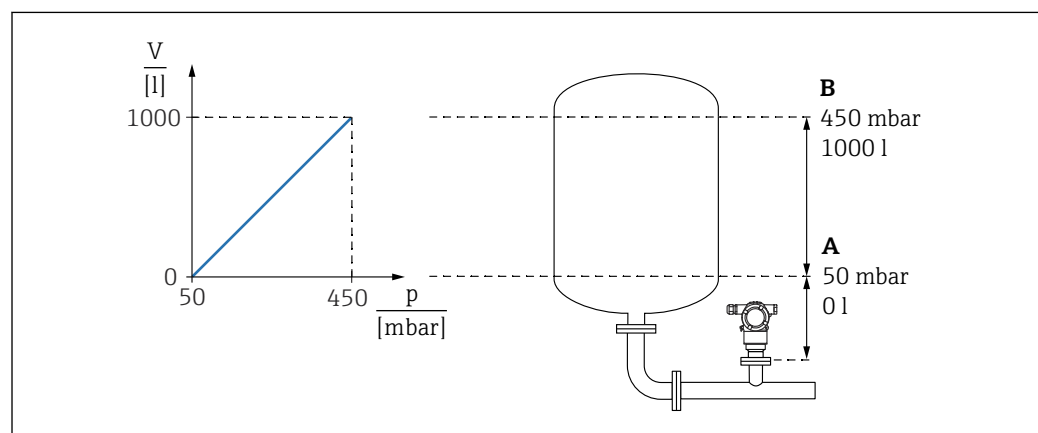
En el ejemplo siguiente se debe medir en litros el nivel presente en un depósito. El volumen máximo de 1 000 l (264 gal) corresponde a una presión de 450 mbar (6,75 psi).

El volumen mínimo de 0 litros corresponde a una presión de 50 mbar (0,75 psi).

Requisitos indispensables:

- La variable medida es directamente proporcional a la presión
- Debido a la orientación del equipo, se pueden producir desplazamientos de presión en el valor medido (cuando el depósito está vacío o llenado parcialmente, el valor medido no es cero).

En caso necesario, efectúe un ajuste de posición



A0055335

A Parámetro "Valor de presión 1" y Parámetro "Valor de la variable escalada 1"

B Parámetro "Valor de presión 2" y Parámetro "Valor de la variable escalada 2"

i La presión actual se muestra en el software de configuración en la misma página de ajustes, en el campo "Pressure".

1. Introduzca el valor de presión para el punto inferior de calibración mediante Parámetro **Valor de presión 1**: 50 mbar (0,75 psi)
 - ↳ Ruta de acceso en el menú: Aplicación → Sensor → Variable escalada → Valor de presión 1
2. Introduzca el valor de volumen para el punto inferior de calibración mediante Parámetro **Valor de la variable escalada 1**: 0 l (0 gal)
 - ↳ Ruta de acceso en el menú: Aplicación → Sensor → Variable escalada → Valor de la variable escalada 1
3. Introduzca el valor de presión para el punto superior de calibración mediante Parámetro **Valor de presión 2**: 450 mbar (6,75 psi)
 - ↳ Ruta de acceso en el menú: Aplicación → Sensor → Variable escalada → Valor de presión 2
4. Introduzca el valor de volumen para el punto superior de calibración mediante Parámetro **Valor de la variable escalada 2**: 1 000 l (264 gal)
 - ↳ Ruta de acceso en el menú: Aplicación → Sensor → Variable escalada → Valor de la variable escalada 2

Resultado: El rango de medición está configurado para 0 ... 1 000 l (0 ... 264 gal). Solo Parámetro **Valor de la variable escalada 1** y Parámetro **Valor de la variable escalada 2**

están configurados con este ajuste. Este ajuste no tiene ningún efecto en la salida de corriente.

9.6.4 Linealización

En el ejemplo siguiente se debe medir en m^3 el volumen que contiene un depósito con salida cónica.

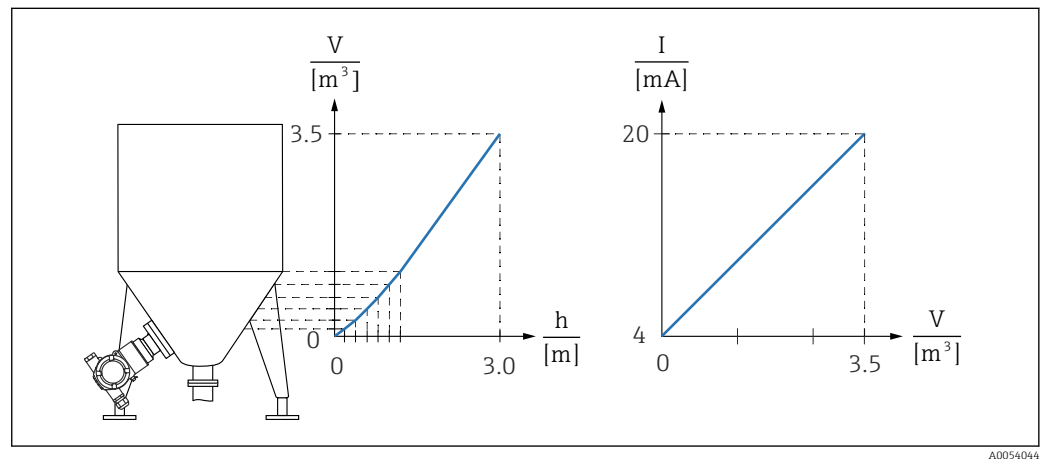
Requisitos indispensables:

- Los puntos de la tabla de linealización son conocidos
- Se efectúa la calibración de nivel
- La característica de linealización debe aumentar o disminuir de forma continua

ADVERTENCIA

Los ajustes de fábrica de las salidas de corriente son importantes para la seguridad. Esta situación puede acabar en desbordamiento de producto.

- ▶ El ajuste de la salida de corriente depende del ajuste en el Parámetro **Asignación valor primario**.
- ▶ Tras modificar el Parámetro **Asignación valor primario**, compruebe los ajustes del rango (LRV y URV) y vuelva a configurarlos si es necesario.



1. En el Parámetro **Asignación valor primario** debe estar ajustada la Opción **Variable escalada**
 - ↳ Ruta de acceso en el menú: Aplicación → Salida HART → Salida HART → Asignación valor primario
2. Ajuste la unidad deseada en el Parámetro **Unidad de la variable escalada**
 - ↳ Ruta de acceso en el menú: Aplicación → Sensor → Variable escalada → Unidad de la variable escalada
3. La tabla de linealización se puede abrir a través del Parámetro **Go to linearization table**, Opción **Tabla**.
 - ↳ Ruta de acceso en el menú: Aplicación → Sensor → Variable escalada → Función transferencia variable escalada
4. Introduzca los valores deseados en la tabla.
5. La tabla se activa cuando se hayan introducido todos los puntos de la tabla.
6. Active la tabla mediante el Parámetro **Activar tabla**.

Resultado:

Se muestra el valor medido después de la linealización.

- i** El mensaje de error F435 "Linealización" y la corriente de alarma aparecen mientras se introduce la tabla y hasta que esta se activa
- El valor de 0 % (= 4 mA) queda definido por el punto más pequeño de la tabla
El valor de 100 % (= 20 mA) queda definido por el punto más grande de la tabla
- La asignación de los valores de volumen/masa a los valores de corriente se puede modificar con el Parámetro **Valor inferior del rango salida** y el Parámetro **Salida valor rango superior**

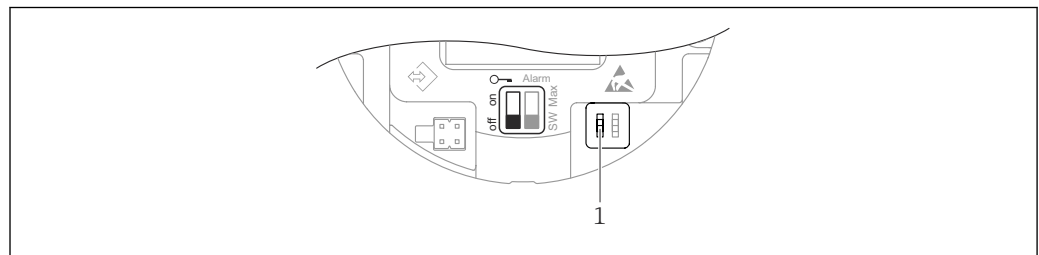
9.7 Submenú "Simulación"

El Submenú **Simulación** permite simular la presión, la corriente y eventos de diagnóstico.

Ruta de acceso en el menú: Diagnóstico → Simulación

9.8 Protección de los ajustes contra el acceso no autorizado

9.8.1 Bloqueo o desbloqueo por hardware




A0054045

1 Microinterruptor para bloquear y desbloquear el equipo

El microinterruptor 1 del módulo del sistema electrónico se usa para bloquear o desbloquear el manejo.

Si la configuración se bloquea mediante el microinterruptor, solo puede volver a desbloquearla mediante el microinterruptor.

Si la configuración se bloquea mediante el menú de configuración, solo puede volver a desbloquearla mediante el menú de configuración.

Si se ha bloqueado la configuración con el microinterruptor, el símbolo con forma de llave  aparece en el indicador en planta.

9.8.2 Bloqueo o desbloqueo del software

- i** Si se ha bloqueado el manejo mediante el microinterruptor, solo se puede volver a desbloquear el manejo utilizando el microinterruptor.

Bloqueo mediante contraseña en FieldCare/DeviceCare

El acceso a la configuración de los parámetros del equipo puede bloquearse asignando una contraseña. En el estado de suministro de fábrica, el rol de usuario ajustado en el equipo es el de la Opción **Mantenimiento**. El equipo se puede configurar íntegramente con el rol de usuario de la Opción **Mantenimiento**. Después, se puede bloquear el acceso a la configuración asignando una contraseña. La Opción **Mantenimiento** cambia a Opción **Operador** como resultado de este bloqueo. Se puede acceder a la configuración introduciendo la contraseña.

La contraseña se puede definir en:

Menú **Sistema** Submenú **Gestión de usuarios**

El rol de usuario se cambia de la Opción **Mantenimiento** a la Opción **Operador** en:

Sistema → Gestión de usuarios

Deshabilitación del bloqueo mediante FieldCare/DeviceCare

Tras introducir la contraseña, puede habilitar la configuración de los parámetros del equipo con el rol de la Opción **Operador** con la contraseña. A continuación, el rol de usuario cambia a la Opción **Mantenimiento**.

Si es necesario, la contraseña se puede eliminar en el Submenú **Gestión de usuarios**:

Sistema → Gestión de usuarios

10 Manejo

10.1 Lectura del estado de bloqueo del equipo

Mostrar la protección contra escritura activa:

- En el Parámetro **Estado bloqueo**
Ruta de acceso en el menú del software de configuración: Sistema → Gestión del equipo
- En el software de configuración (FieldCare/DeviceCare) en el encabezado DTM

10.2 Lectura de valores medidos

Todos los valores medidos se pueden leer mediante Submenú **Valor medido**.

Navegación

Menú "Aplicación" → Valores medidos

10.3 Adaptar el equipo a las condiciones de proceso

Dispone de lo siguiente para este fin:

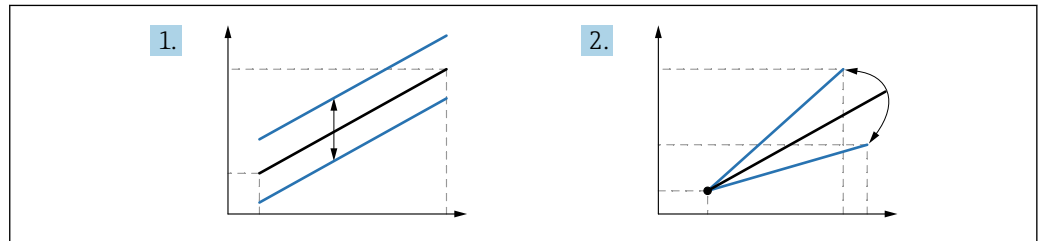
- Ajustes básicos por medio del Menú **Guía**
- Ajustes avanzados por medio del Menú **Diagnóstico**, el Menú **Aplicación** y el Menú **Sistema**

10.3.1 Calibración del sensor ²⁾.

A lo largo de su ciclo de vida, las células de medición de presión **pueden** desviarse, o experimentar una oscilación, ³⁾ respecto a la curva característica de presión original. Esta desviación depende de las condiciones de funcionamiento y se puede corregir en el Submenú **Calibración del sensor**.

Ajuste a 0,00 el valor del desplazamiento del punto cero antes de la Calibración del sensor.
Aplicación → Sensor → Calibración del sensor → Compensación del ajuste de cero

1. Aplique al equipo el valor inferior de presión (valor medido con referencia de presión). Introduzca este valor de presión en el Parámetro **Ajuste inferior del sensor**. Aplicación → Sensor → Calibración del sensor → Ajuste inferior del sensor
 - ↳ El valor introducido provoca un desplazamiento paralelo de la característica de presión respecto a la actual Calibración del sensor.
2. Aplique al equipo el valor superior de presión (valor medido con referencia de presión). Introduzca este valor de presión en el Parámetro **Ajuste superior del sensor**. Aplicación → Sensor → Calibración del sensor → Ajuste superior del sensor
 - ↳ El valor introducido provoca un cambio en la pendiente de la actual Calibración del sensor.



A0052045



La precisión de la referencia de presión determina la precisión del equipo. La referencia de presión debe ser más precisa que el equipo.

2) No resulta posible a través de la configuración del indicador

3) Las desviaciones causadas por factores físicos también se conocen como "desviación del sensor".

11 Diagnóstico y localización y resolución de fallos

11.1 Localización y resolución de fallos en general

11.1.1 Errores generales

El equipo no responde

- Causa posible: La tensión de alimentación no concuerda con la especificación que figura en la placa de identificación
Remedio: Aplique la tensión correcta
- Causa posible: La polaridad de la tensión de alimentación es errónea
Remedio: Corrija la polaridad
- Causa posible: Los cables de conexión no están en contacto con los terminales.
Remedio: Compruebe el contacto eléctrico entre los cables y corrijalo si es necesario
- Causa posible: Resistencia de carga demasiado alta
Remedio: Aumente la tensión de alimentación para alcanzar la tensión mínima en los terminales

No hay ninguna indicación en el indicador en color

Causa posible: El indicador en color está defectuoso

Remedio: Sustituya el sistema electrónico principal.

Cuando se arranca el equipo, aparece "Error de comunicación" en el indicador en color.

- Causa posible: Influencia de una interferencia electromagnética
Remedio: Revise la puesta a tierra del equipo
- Causa posible: La conexión del cable está defectuosa
Remedio: Sustituya el sistema electrónico principal.

La comunicación HART no funciona

- Causa posible: Falta la resistencia para comunicaciones o está mal instalada
Remedio: Instale correctamente la resistencia para comunicaciones (250 Ω).
- Causa posible: La Commubox está mal conectada
Remedio: Conecte la Commubox correctamente

La comunicación a través de la interfaz CDI no funciona

Causa posible: Configuración errónea del puerto COM en el ordenador

Remedio: Revise la configuración del puerto COM en el ordenador y corrijala si es necesario

11.1.2 Pruebas adicionales

Si no es posible identificar una causa clara del error o la razón del problema puede encontrarse tanto en el equipo como en la aplicación, puede llevar a cabo las pruebas adicionales:

1. Compruebe el valor digital de presión (indicador en color, HART, etc.).
2. Compruebe que el equipo afectado funcione correctamente. Sustituya el equipo si el valor digital no se corresponde con el valor de presión esperado.
3. Active la simulación y compruebe la salida de corriente. Sustituya el sistema electrónico principal si la salida de corriente no se corresponde con el valor simulado.

11.1.3 Comportamiento de la salida de corriente en caso de fallo

El comportamiento de la salida de corriente en caso de fallos viene definido por el Parámetro **Comportamiento fallo salida corriente**.

Visión general de los parámetros con una breve descripción

Parámetro	Descripción	Selección / Entrada de usuario
Comportamiento fallo salida corriente	Define la corriente que asume la salida en caso de error. Min.: < 3,6 mA Máx.: > 21,5 mA Nota: El microinterruptor de hardware para la corriente de alarma tiene prioridad sobre el ajuste de software.	<ul style="list-style-type: none">■ Min.■ Máx.
Corriente de defecto	Fijar el valor de la corriente que emite la salida de corriente en caso de alarma.	21,5 ... 23 mA

11.2 Información de diagnóstico en el indicador en color

11.2.1 Mensaje de diagnóstico

Indicador de valor medido y mensaje de diagnóstico en caso de que se produzca un fallo

Los fallos detectados por el sistema de automonitorización del equipo se muestran como un mensaje de diagnóstico en alternancia con la unidad.

Señales de estado

F

Opción "Fallo (F)"

Se ha producido un error de equipo. El valor medido ya no es válido.

C

Opción "Control de funcionamiento (C)"

El equipo está en el modo de servicio (p. ej., durante una simulación).

S

Opción "Fuera de la especificación (S)"

El equipo se está haciendo funcionar:

- Fuera de sus especificaciones técnicas (p. ej., en el inicio o durante una limpieza)
- Fuera de la configuración efectuada por el personal usuario (p. ej., nivel fuera del span configurado)

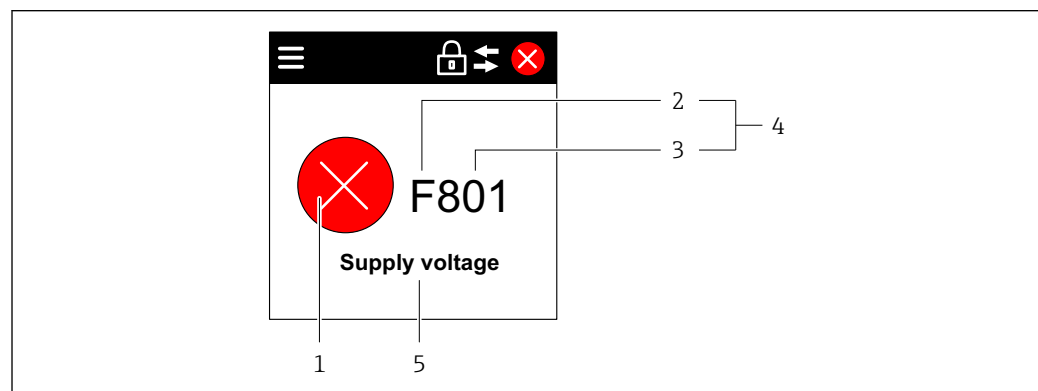
M

Opción "Requiere mantenimiento (M)"

Requiere mantenimiento. El valor medido sigue siendo válido.

Evento de diagnóstico y texto del evento

El fallo puede identificarse mediante el evento de diagnóstico.



A0055458

- 1 Símbolo de estado
- 2 Señal de estado
- 3 Número del evento
- 4 Evento de diagnóstico
- 5 Breve descripción del evento de diagnóstico

Si varios eventos de diagnóstico están pendientes al mismo tiempo, solo se muestra el mensaje de diagnóstico que tiene la prioridad más alta.

11.3 Evento de diagnóstico en el software de configuración

Si el evento de diagnóstico ha ocurrido en el equipo, la señal de estado aparece en el área de estado de la parte superior izquierda del software de configuración junto con el símbolo correspondiente del nivel del evento según NAMUR NE 107:

- Fallo (F)
- Control de funcionamiento (C)
- Fuera de la especificación (S)
- Requiere mantenimiento (M)

Haga clic en la señal de estado para ver la señal de estado en detalle.

Los eventos de diagnóstico y medidas correctivas se pueden imprimir en Submenú **Lista de diagnósticos**.

11.4 Adaptar la información de diagnósticos

El nivel del evento se puede configurar:

Ruta de acceso en el menú: Diagnóstico → Ajuste del diagnóstico → Configuración

11.5 Mensajes de diagnóstico pendientes

Los mensajes de diagnóstico pendientes se muestran en el indicador en color en alternancia con la indicación del valor medido.

Los mensajes de diagnóstico pendientes también se pueden visualizar en el Parámetro **Activar diagnosticos**.

Ruta de acceso en el menú: Diagnóstico → Activar diagnosticos

11.6 Lista de diagnósticos

En el Submenú **Lista de diagnósticos** se pueden visualizar todos los mensajes de diagnóstico actualmente pendientes.

Ruta de navegación

Diagnóstico → Lista de diagnósticos

11.6.1 Lista de eventos de diagnóstico

Número de diagnóstico	Texto corto	Remedio	Señal de estado [Ex-fábrica]	Comportamiento de diagnóstico [Ex-fábrica]
Diagnóstico del sensor				
062	Conexión de sensor defectuosa	Verificar la conexión del sensor	F	Alarm
081	Fallo sensor inicialización	1. Reiniciar inst. 2. Contacte servicio	F	Alarm
100	Error de sensor	1. Resetee el equipo 2. Contacte con el Servicio Endress+Hauser	F	Alarm
101	Temperatura del sensor	1. Verificar temperatura de proces 2. Verificar temperaura ambiente	F	Alarm
102	Error sensor incompatible	1. Reiniciar inst. 2. Contacte servicio	F	Alarm
Diagnóstico de la electrónica				
203	Mal funcionamiento del equipo HART	Verifique el diagnóstico específico del dispositivo.	S	Warning
204	Defecto de electronica HART	Verifique el diagnóstico específico del dispositivo.	F	Alarm
242	Firmware incompatible	1. Verificar software 2. Electrónica principal: programación flash o cambiar	F	Alarm
252	Módulo incompatible	1. Comprobar si está conectado el módulo electrónico correcto 2. Sustituir el módulo electrónico	F	Alarm
263	Detectada incompatibilidad	Verificar el tipo de módulo electrónico	M	Warning
270	Electrónica principal defectuosa	Reemplazar electrónica principal	F	Alarm
272	Fallo electrónica principal	1. Reiniciar inst. 2. Contacte servicio	F	Alarm
273	Electrónica principal defectuosa	Reemplazar electrónica principal	F	Alarm
282	Almacenamiento de datos inconsistente	Reiniciar el instrumento	F	Alarm
283	Inconsistencia en contenido de memoria	1. Reiniciar inst. 2. Contacte servicio	F	Alarm
287	Inconsistencia en contenido de memoria	1. Reiniciar inst. 2. Contacte servicio	M	Warning
388	Electronica e HistoROM defectuosa	1. Reinicia el dispositivo 2. Reemplace la electrónica y el histoROM 3. Póngase en contacto con el servicio	F	Alarm
Diagnóstico de la configuración				
410	Transferencia de datos errónea	1. Volver transf datos 2. Comprobar conexión	F	Alarm

Número de diagnóstico	Texto corto	Remedio	Señal de estado [Ex-fábrica]	Comportamiento de diagnóstico [Ex-fábrica]
412	Procesando descarga	Descarga activa, espere por favor.	C	Warning
420	Configuración del equipo HART bloqueado	Verifique la configuración de bloqueo del dispositivo.	S	Warning
421	Corriente de lazo HART fija	Marque el modo Multi-drop o la simulación actual.	S	Warning
431	Necesario recorte	Realizar recorte	C	Warning
435	Fallo de linealización	Verificar datos de los puntos y span mínimo	F	Alarm
437	Config. incompatible	1. Actualizar firmware 2. Ejecutar restablec de fábrica	F	Alarm
438	Conjunto de datos diferentes	1. Verifique el archivo del conjunto de datos 2. Comprobar la parametrización del dispositivo 3. Descargar nueva parametrización del dispositivo	M	Warning
441	Corriente de salida 1 saturada	1. Comprobar proceso 2. Comprobar ajustes corriente de salida	S	Warning
484	Simulación en modo fallo activada	Desconectar simulación	C	Alarm
485	Simulación variable de proceso activa	Desconectar simulación	C	Warning
491	Salida de corriente - Simul. activada	Desconectar simulación	C	Warning
495	Simulación evento de diagnóstico activa	Desconectar simulación	S	Warning
500	Alerta de proceso presión	1. Verificar presión de proceso 2. Verificar configuración de la alerta de proceso	S	Warning ¹⁾
501	Alerta de proceso variable escalada	1. Verificar condiciones de proceso 2. Verificar configuración de la variable escalada	S	Warning ¹⁾
502	Proceso de alerta temperatura	1. Verificar temperatura de proceso 2. Verificar configuración de la alerta de proceso	S	Warning ¹⁾
503	Ajuste del cero	1. Verificar rango medición 2. Verificar ajuste de posición	M	Warning
Diagnóstico del proceso				
801	Tensión de alimentación muy baja	Aumentar tensión de alimentación	F	Alarm
802	Voltaje de alimentación demasiado alto	Disminuir voltaje de alimentación	S	Warning
805	Corriente de lazo	1. Verificar cableado 2. Reemplazar electrónica	F	Alarm
806	Diagnósticos de lazo	1. Verificar voltaje de alimentación 2. Verificar cableado	M	Warning ¹⁾

Número de diagnóstico	Texto corto	Remedio	Señal de estado [Ex-fábrica]	Comportamiento de diagnóstico [Ex-fábrica]
807	Sin valor base por volt. insuf. a 20 mA	Aumentar tensión de alimentación	M	Warning
822	Sensor de temperatura fuera de rango	1. Verificar temperatura de proces 2. Verificar temperaura ambiente	S	Warning ¹⁾
825	Temperatura de la electrónica	1. Comp. temperatura ambiente 2. Compruebe la temperatura de proceso	S	Warning
841	Rango de trabajo	1. Verificar presión de proceso 2. Verificar rango del sensor	S	Warning ¹⁾
846	Variable no primaria HART fuera límite	Verifique el diagnóstico específico del dispositivo.	S	Warning
847	Variable primaria HART fuera de límite	Verifique el diagnóstico específico del dispositivo.	S	Warning
848	Alerta de variable de dispositivo HART	Verifique el diagnóstico específico del dispositivo.	S	Warning
900	Detectada una señal de alto ruido	1. Verificar línea de impulsión 2. Verificar posición de la válvula 3. Verificar proceso	M	Warning ¹⁾
901	Detectada una señal de ruido baja	1. Verificar línea de impulsión 2. Verificar posición de la válvula 3. Verificar proceso	M	Warning ¹⁾
902	Detectada min. señal ruido	1. Verificar línea de impulsión 2. Verificar posición de la válvula 3. Verificar proceso	M	Warning ¹⁾
906	Detectada señal fuera de rango	1. Información del proceso. Sin acción. 2. Reconstruir valor base. 3. Adaptar límites del rango de señal	S	Warning ¹⁾

1) El comportamiento de diagnóstico puede cambiarse.

11.7 Libro de registro de eventos

11.7.1 Historia de eventos

El **Lista de eventos** proporciona una visión general cronológica de los mensajes de eventos que han tenido lugar.⁴⁾

Ruta de navegación

Diagnóstico → Lista de eventos

Se pueden visualizar como máximo 100 mensajes de evento en orden cronológico.

El historial de eventos contiene entradas de los tipos siguientes:

- Eventos de diagnóstico
- Eventos de información

4) En caso de manejo a través de FieldCare, la lista de eventos se puede visualizar con la función "Lista de eventos/HistoROM" en FieldCare

Además del tiempo de configuración durante el que ocurrió el evento, a cada evento se le asigna también un símbolo que indica si el evento ha ocurrido o finalizado:

- Evento de diagnóstico
 - ☺: Ocurrencia del evento
 - ☹: Fin del evento
- Evento de información
 - ☺: Ocurrencia del evento

11.7.2 Filtrado del libro de registro de eventos

Los filtros se pueden usar para determinar la categoría de mensajes de evento que se muestra en el Submenú **Lista de eventos**.

Ruta de navegación

Diagnóstico → Lista de eventos

11.7.3 Visión general sobre eventos de información

Número de información	Nombre de información
I1000	----- (Dispositivo correcto)
I1079	Sensor cambiado
I1089	Inicio de dispositivo
I1090	Borrar config.
I1091	Configuración cambiada
I11074	Verificación del instrumento activa
I1110	Interruptor protec. escritura cambiado
I11104	Diagnósticos de lazo
I11284	Ajuste DIP MIN a HW activo
I11285	Configuración DIP SW activa
I11341	SSD baseline created
I1151	Reset de historial
I1154	Borrar tensión en terminal min/max
I1155	Borrar temperatura de electrónica
I1157	Contenido de memoria lista de eventos
I1256	Indicador: estado de acceso cambiado
I1264	Secuencia de seguridad abortada
I1335	Firmware cambiado
I1397	Fieldbus: estado de acceso cambiado
I1398	CDI: estado de acceso cambiado
I1440	Electrónica principal cambiada
I1444	Verificación del instrumento pasada
I1445	Verificación de fallo del instrumento
I1461	Fallo: verif. del sensor
I1512	Descarga iniciada
I1513	Descarga finalizada
I1514	Carga iniciada
I1515	Carga finalizada

Número de información	Nombre de información
I1551	Fijado el error de asignación
I1552	Fallo: verificación electrónica
I1554	Secuencia de seguridad iniciada
I1555	Secuencia de seguridad confirmada
I1556	Modo de seguridad apagado
I1956	Borrar

11.8 Reinicio del equipo

11.8.1 Reinicio del equipo a través del software de configuración

El equipo se puede reiniciar con el Parámetro **Resetear dispositivo**.

Ruta de acceso en el menú: Sistema → Gestión del equipo

11.8.2 Reinicio del equipo mediante las teclas

Pulse simultáneamente las teclas magnéticas "Zero" y "Span" durante al menos 12 segundos.


11.9 Información del equipo

Submenú **Información** contiene toda la información del equipo.

Ruta de acceso en el menú: Sistema → Información

Para conocer más detalles, véase el documento "Descripción de los parámetros del equipo".

11.10 Historial del firmware

 Se puede pedir explícitamente una determinada versión de firmware mediante la estructura de pedido del producto. Así se puede asegurar la compatibilidad de la versión de firmware con una integración de sistema existente o prevista.

11.10.1 Versión 01.00.zz


Software original

12 Mantenimiento

12.1 Limpieza

12.1.1 Limpieza de superficies sin contacto con el producto

- Recomendación: Use un paño sin pelusa que esté seco o ligeramente humedecido con agua.
- No use objetos afilados ni detergentes agresivos que puedan provocar corrosión en las superficies (p. ej., indicadores, caja) y en las juntas.
- No utilice vapor a alta presión.
- Tenga en cuenta el grado de protección del equipo.


 El detergente usado debe ser compatible con los materiales de la configuración del equipo. No use detergentes con ácidos minerales concentrados, bases ni disolventes orgánicos.

12.1.2 Limpieza de superficies en contacto con el producto

Tenga en cuenta lo siguiente para la limpieza y esterilización in situ (CIP/SIP):

- Use únicamente detergentes contra los cuales los materiales en contacto con el producto presenten suficiente resistencia.
- Tenga en cuenta la máxima temperatura admisible del producto.

12.2 Elemento de compensación de presión

 Detrás de la placa de identificación hay dos elementos de compensación situados en posiciones opuestas.

- ▶ Mantenga limpio de suciedad el elemento de compensación de presión.

13 Reparación

13.1 Información general

13.1.1 Planteamiento de las reparaciones

De conformidad con el planteamiento de las reparaciones de Endress+Hauser, los equipos tienen un diseño modular y las reparaciones son llevadas a cabo por el personal de servicios de Endress+Hauser o por los mismos clientes, si cuentan con la formación apropiada.

Las piezas de repuesto se agrupan en kits lógicos con las instrucciones de sustitución asociadas.

Para obtener más información sobre el servicio técnico y las piezas de repuesto, póngase en contacto con el personal de servicios de Endress+Hauser.

13.1.2 Reparación de equipos con certificado Ex

ADVERTENCIA


Una reparación incorrecta puede comprometer la seguridad eléctrica.

Riesgo de explosión

- ▶ Las reparaciones en los equipos que cuentan con certificado Ex deben ser efectuadas por el personal de servicios de Endress+Hauser o por personal especialista conforme a las normativas nacionales.
- ▶ Se deben satisfacer las normas correspondientes y las normativas nacionales sobre zonas con peligro de explosión, las instrucciones de seguridad y los certificados.
- ▶ Utilice únicamente piezas de repuesto originales de Endress+Hauser.
- ▶ Indique el sistema de identificación del equipo en la placa de identificación. Únicamente se pueden usar como repuestos piezas que sean idénticas.
- ▶ Lleve a cabo las reparaciones conforme a las instrucciones.
- ▶ Solo el personal de servicio técnico de Endress+Hauser está autorizado para modificar un equipo certificado y convertirlo en otro igualmente certificado.

13.2 Piezas de repuesto

- Algunos componentes reemplazables del equipo están identificados por una placas de identificación de pieza de repuesto. Aquí se incluye información acerca de las piezas de recambio.
- Todas las piezas de repuesto del equipo de medición están enumeradas junto con su código de producto en *Device Viewer* (www.endress.com/deviceviewer) y pueden se pueden pedir. Los usuarios también pueden descargarse las instrucciones de instalación correspondientes, si están disponibles.

 Número de serie del equipo:

- Se encuentra en las placas de identificación del equipo y de la pieza de repuesto.
- Se puede consultar mediante el software del equipo.

13.3 Sustitución

ATENCIÓN

No se permite la carga/descarga de datos si el equipo se utiliza en aplicaciones relacionadas con la seguridad.

- ▶ Tras sustituir un equipo completo o un módulo del sistema electrónico, los parámetros se pueden volver a descargar al equipo mediante la interfaz de comunicación. Para ello, los datos deben haberse cargado al PC previamente mediante el software "FieldCare/DeviceCare".

13.4 Devolución

El equipo se debe devolver si requiere una calibración de fábrica o si se ha pedido o entregado un equipo erróneo.

Conforme a la normativa legal y en calidad de empresa con el certificado ISO, Endress+Hauser tiene la obligación de seguir ciertos procedimientos para el manejo de los equipos devueltos que hayan estado en contacto con el producto. Para asegurar que las devoluciones de equipos tengan lugar de forma rápida, segura y profesional, lea detenidamente los procedimientos y condiciones de devolución que figuran en el sitio web de Endress+Hauser <http://www.endress.com/support/return-material>.

- ▶ Seleccione el país.
 - ↳ Se accederá al sitio web de la oficina de ventas correspondiente, que incluye toda la información necesaria para las devoluciones.
- 1. Si el país en cuestión no estuviese en la lista:
Haga clic sobre el enlace "Choose your location".
 - ↳ Se abrirá seguidamente una visión general con todas las oficinas de ventas y representantes de Endress+Hauser.
- 2. Póngase en contacto con el centro de ventas de Endress+Hauser responsable de su zona.

13.5 Eliminación



En los casos necesarios según la Directiva 2012/19/UE, sobre residuos de equipos eléctricos y electrónicos (RAEE), nuestro producto está marcado con el símbolo representativo a fin de minimizar los desechos de RAEE como residuos urbanos no seleccionados. No tire a la basura los productos que llevan la marca de residuos urbanos no seleccionados. En lugar de ello, devuélvalos al fabricante para que los elimine en las condiciones aplicables.

14 Accesorios

14.1 Accesorios específicos del equipo

14.1.1 Accesorios mecánicos

- Soporte de montaje para la caja
- Soporte de montaje para válvulas de bloqueo y purga
- Válvulas de bloqueo y purga:
 - Las válvulas de bloqueo y purga se pueden pedir como accesorios **separados** (se incluye junta para el montaje).
 - Las válvulas de bloqueo y purga se pueden pedir como accesorios **montados** (los manifolds montados se suministran con una prueba de fugas documentada)
 - Los certificados (p. ej., certificado de material 3.1 y NACE) y los ensayos (p. ej., ensayo PMI y de presión) que se piden junto con el equipo son aplicables al transmisor y al distribuidor.
 - Durante el tiempo de vida útil de las válvulas, puede ser necesario volver a apretar el conjunto.
- Sifones (PZW)
- Tapas de protección ambiental



Para datos técnicos (p. ej. materiales, tamaños o códigos de pedido), véase el documento opcional SD01553P.

14.2 Device Viewer

Todas las piezas de repuesto del equipo, junto con el código de pedido, se enumeran en el *Device Viewer* (www.endress.com/deviceviewer).

15 Datos técnicos

15.1 Entrada

Variable medida	Variables de proceso medidas <ul style="list-style-type: none"> ■ Presión absoluta ■ Presión relativa
Rango de medición	En función de la configuración del equipo, la presión máxima de trabajo (PMT) y el límite de sobrepresión (VLS) se pueden desviar de los valores de las tablas.

Presión absoluta

Célula de medición	Rango de medición máximo ¹⁾		Span de medición calibrable más pequeño (ajustado de fábrica) ²⁾
	Inferior (LRL)	Superior (URL)	
	[bar _{abs} (psi _{abs})]	[bar _{abs} (psi _{abs})]	[bar (psi)]
1 bar (15 psi)	0	+1 (+15)	0,01 (0,15) ³⁾
4 bar (60 psi)	0	+4 (+60)	0,04 (1) ³⁾
10 bar (150 psi)	0	+10 (+150)	0,1 (1,5) ³⁾
40 bar (600 psi)	0	+40 (+600)	0,4 (6) ³⁾
100 bar (1 500 psi)	0	+100 (+1500)	1 (15) ³⁾
400 bar (6 000 psi)	0	+400 (+6000)	4 (60) ³⁾

- 1) Equipo con junta de diafragma: Dentro del rango de medición se debe cumplir el mínimo de 80 mbar_{abs} (1,16 psi_{abs}) para el valor superior del rango.
- 2) En el caso del platino, la TD máxima es 5:1.
- 3) Rangeabilidad máxima configurable en fábrica: 100:1

Presión absoluta

Célula de medición	PMT	LSP	Resistencia al vacío ¹⁾	Presión de rotura ²⁾
	[bar _{abs} (psi _{abs})]	[bar _{abs} (psi _{abs})]	[bar _{abs} (psi _{abs})]	[bar (psi)]
1 bar (15 psi)	6,7 (100)	10 (150)	<ul style="list-style-type: none"> ■ Lubricante de silicona: 0,01 (0,15) ■ Lubricante inerte: 0,04 (0,6) 	100 (1450)
4 bar (60 psi)	18,7 (280,5)	28 (420)		100 (1450)
10 bar (150 psi)	26,7 (400,5)	40 (600)		100 (1450)
40 bar (600 psi)	100 (1500)	160 (2400)		250 (3625)
100 bar (1 500 psi)	100 (1500)	400 (6000)		1000 (14 500)
400 bar (6 000 psi)	400 (6000)	600 (9000)		2000 (29 000)

- 1) La resistencia al vacío se refiere a la célula de medición en condiciones de funcionamiento de referencia. Equipo con junta de diafragma: Respete los límites de aplicación de la presión y la temperatura del fluido de relleno seleccionado.
- 2) La información es válida para el equipo estándar (sin junta de diafragma).

Presión relativa

Célula de medición	Rango de medición máximo		Span calibrable más pequeño (preconfigurado de fábrica) ^{1) 2)}
	Inferior (LRL)	Superior (URL)	
	[bar (psi)]	[bar (psi)]	[bar (psi)]
1 bar (15 psi)	-1 (-15)	+1 (+15)	0,01 (0,15)
4 bar (60 psi)	-1 (-15)	+4 (+60)	0,04 (1)
10 bar (150 psi)	-1 (-15)	+10 (+150)	0,1 (1,5)
40 bar (600 psi)	-1 (-15)	+40 (+600)	0,4 (6)
100 bar (1 500 psi)	-1 (-15)	+100 (+1500)	1 (15)
400 bar (6 000 psi)	-1 (-15)	+400 (+6000)	4 (60)

1) Se puede configurar una rangeabilidad > 100:1 previa solicitud o en el equipo

2) Para el platino, la TD máxima es 5:1.

Presión relativa

Célula de medición	PMT	LSP	Resistencia al vacío ¹⁾	Presión de rotura ²⁾
	[bar (psi)]	[bar (psi)]	[bar _{abs} (psi _{abs})]	[bar (psi)]
1 bar (15 psi)	6,7 (100)	10 (150)	<ul style="list-style-type: none"> ▪ Lubricante de silicona: 0,01 (0,15) ▪ Lubricante inerte: 0,04 (0,6) 	100 (1450)
4 bar (60 psi)	18,7 (280,5)	28 (420)		100 (1450)
10 bar (150 psi)	26,7 (400,5)	40 (600)		100 (1450)
40 bar (600 psi)	100 (1500)	160 (2400)		250 (3625)
100 bar (1 500 psi)	100 (1500)	400 (6000)		1000 (14 500)
400 bar (6 000 psi)	400 (6000)	600 (9000)		2000 (29 000)

1) La resistencia al vacío es aplicable a la célula de medición en condiciones de funcionamiento de referencia. Para las aplicaciones dentro del límite del rango se recomienda una membrana cerámica. Equipo con junta de diafragma: Respete los límites de aplicación de la presión y la temperatura del fluido de relleno seleccionado.

2) La información es válida para el equipo estándar (sin junta de diafragma).

15.2 Salida

Señal de salida

Salida de corriente

Entre 4 y 20 mA con protocolo HART de comunicación digital superpuesto, a 2 hilos

La salida de corriente permite seleccionar entre tres modos de funcionamiento diferentes:

- De 4,0 a 20,5 mA
- NAMUR NE 43: 3,8 a 20,5 mA (ajuste de fábrica)
- Modo EUA: 3,9 a 20,8 mA

Señal en alarma

Señal de interrupción conforme a la recomendación NAMUR NE 43.

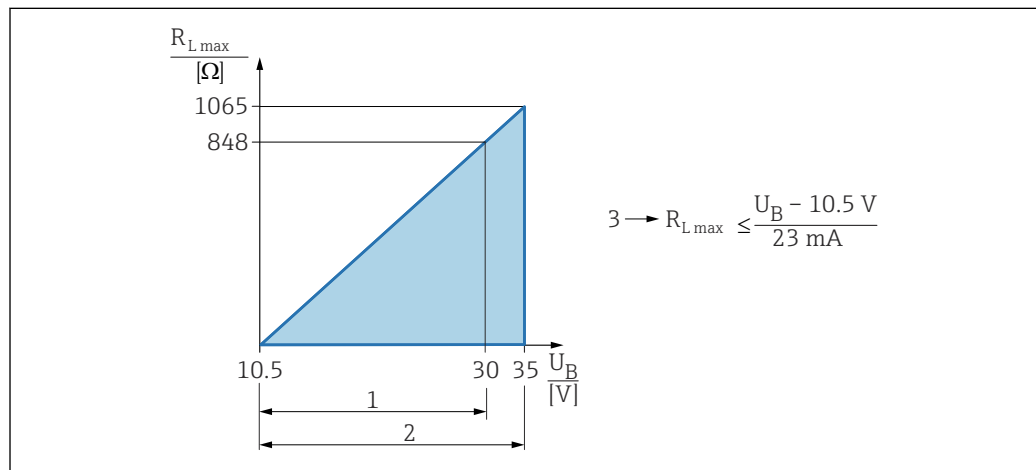
4 a 20 mA HART:

Opciones:

- Interrupción por rebase de máximo: puede ajustarse entre 21,5 y 23 mA
- Interrupción por rebase de valor mínimo (< 3,6 mA, ajuste de fábrica)

Carga

4 a 20 mA HART



1 Fuente de alimentación 10,5 ... 30 VDC Ex i

2 Alimentación 10,5 ... 35 VCC, para otros tipos de protección y para versiones de equipo no certificadas

3 $R_{L,max}$ resistencia de carga máxima

U Tensión de alimentación

i Operaciones de configuración desde una consola o un PC con software de configuración: ha de tenerse en cuenta una resistencia mínima para comunicaciones de 250 Ω.

Amortiguación

La amortiguación afecta a todas las salidas (señal de salida, indicador en color). Es posible activar la amortiguación del modo siguiente:

- Equipo de mano o PC con software de configuración: continua de 0 a 999 s
- Ajuste de fábrica: 1 s

Datos para conexión Ex

Véase la documentación técnica aparte (instrucciones de seguridad [XA]) en www.endress.com/download.

Linealización

La función de linealización del equipo permite al usuario convertir el valor medido a cualquier unidad de altura o volumen. Se pueden introducir tablas de linealización

definidas por el usuario de hasta 32 pares de valores, tanto de manera manual como semiautomática.

Datos específicos del protocolo

HART


- ID del fabricante: 17 (0x11{hex})
- ID del tipo de equipo: 0x11E0
- Versión del equipo: 1
- Especificación HART: 7
- Versión DD: 1
- Información y archivo de los ficheros descriptores de equipo (DTM, DD) en:
 - www.endress.com
 - www.fieldcommgroup.org
- Carga HART: mín. 250 Ω


Variables de equipo HART (preconfiguradas en fábrica)

Los valores medidos siguientes se asignan de fábrica a las variables del equipo:

Variable del equipo	Valor medido
Valor primario (PV) ¹⁾	Presión ²⁾
Valor secundario (SV)	Temperatura del sensor
Valor terciario (TV)	Temperatura de la electrónica
Valor cuaternario (CV)	Presión del sensor ³⁾

- 1) El valor primario (PV) se aplica siempre a la salida de corriente.
- 2) La presión es la señal calculada después de la atenuación y el ajuste de posición.
- 3) El Presión del sensor es la señal bruta de la célula de medición antes de la atenuación y el ajuste de posición.

 La asignación de los valores medidos a las variables del equipo se puede modificar en el submenú siguiente:
Aplicación → Salida HART → Salida HART

 En un lazo HART Multidrop, el valor analógico de corriente solo puede ser usado para la transmisión de señal por un único equipo. Para todos los demás equipos presentes en el **Parámetro "Modo corriente de lazo"**, seleccione la Opción **Desactivar**.

Selección de las variables de equipo HART

- Opción **Presión** (tras corrección de la posición y amortiguación)
- Variable escalada
- Temperatura del sensor
- Presión del sensor
La Presión del Sensor es la señal sin procesar del sensor antes de la amortiguación y el ajuste de posición.
- Temperatura de la electrónica
- Porcentaje del rango
- Corriente de lazo
La corriente de lazo es la corriente de salida establecida por la presión aplicada.

Funciones compatibles

- Modo de ráfaga
- Estado del transmisor adicional
- Bloqueo del equipo

Datos del HART
inalámbrico

- Tensión de encendido mínima: 11,5 V
- Corriente de encendido: 3,6 mA
- Tiempo de arranque: < 5 s
- Tensión de servicio mínima: 10,5 V
- Corriente Multidrop: 4 mA

15.3 Entorno

Rango de temperatura ambiente

Los valores siguientes son válidos hasta una temperatura de proceso de +85 °C (+185 °F). La temperatura ambiente admisible disminuye si las temperaturas del proceso son más altas.

Con indicador: -40 ... +85 °C (-40 ... +185 °F) con limitaciones en propiedades ópticas, como la velocidad de indicación y el contraste, por ejemplo. Puede usarse sin limitaciones hasta -20 ... +60 °C (-4 ... +140 °F)

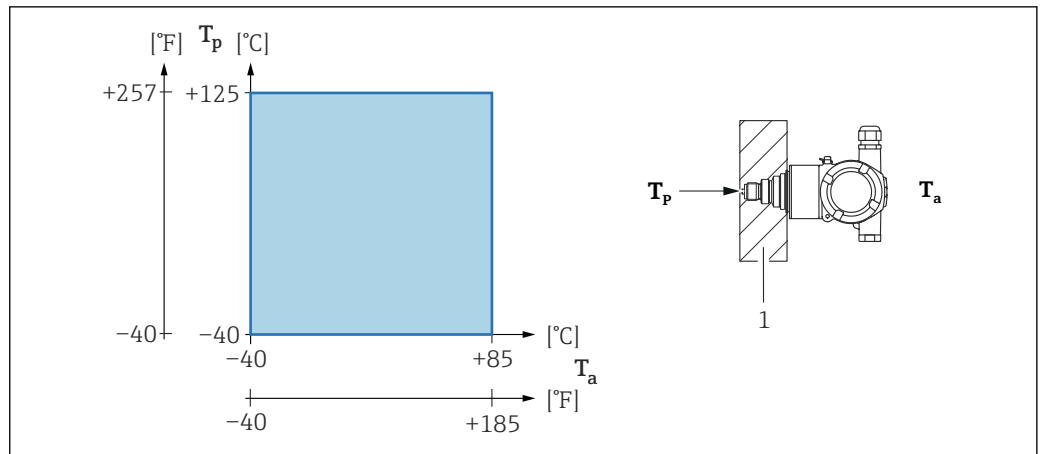
Aplicaciones con temperaturas muy altas: Use junta de diafragma con aislador térmico. Use el soporte de montaje.

Si también se producen vibraciones en la aplicación, use una junta de diafragma con aislador térmico y soporte de montaje.

Equipos con aceite inerte: temperaturas mínimas de proceso y de ambiente -20 °C (-4 °F)

Temperatura ambiente T_a según la temperatura de proceso T_p

La conexión a proceso debe estar totalmente aislada en caso de temperaturas ambiente por debajo de -20 °C (-4 °F).



1 Material aislante

Área de peligro

En caso de equipos destinados al uso en áreas de peligro, véanse las instrucciones de seguridad, el plano de instalación o el plano de control.

Temperatura de almacenamiento

Con indicador en color: -40 ... +85 °C (-40 ... +185 °F)

Altitud de funcionamiento

Hasta 5 000 m (16 404 ft) sobre el nivel del mar.

Clase climática

Clase 4K26 (temperatura del aire: -20 ... +50 °C (-4 ... +122 °F), humedad relativa del aire: de 4 a 100 %) según IEC/EN 60721-3-4.

Es posible la presencia de condensaciones.

Atmósfera

Funcionamiento en ambiente muy corrosivo

Endress+Hauser recomienda la caja de acero inoxidable para entornos corrosivo, p. ej., ambiente marítimo/proximidad a la costa).

Grado de protección Prueba en conformidad con IEC 60529 y NEMA 250-2014

Conexión a proceso y a la caja

IP66/68, TIPO 4X/6P
(IP68: (1,83 mH₂O durante 24 h))

Entradas de cable

- Prensaestopas M20, plástico, IP 66/68 TIPO 4X/6P
- Prensaestopas M20, latón niquelado, IP 66/68 TIPO 4X/6P
- Prensaestopas M20, 316L, IP 66/68 TIPO 4X/6P
- Rosca M20, IP 66/68 TIPO 4X/6P
- Rosca G 1/2, IP 66/68 TIPO 4X/6P
Si se selecciona la rosca G1/2, el equipo se suministra con una rosca M20 de manera predeterminada y la entrega incluye un adaptador G1/2, junto con toda la documentación correspondiente
- Rosca NPT 1/2, IP 66/68 TIPO 4X/6P
- Tapón ciego para protección durante el transporte: IP 22, TIPO 2

Resistencia a vibraciones **Caja de aluminio de compartimento doble**

Estructura mecánica	Vibración sinusoidal IEC62828-1/IEC61298-3	Impactos
Equipo	10 Hz a 60 Hz: ±0,15 mm (0,0059 in) De 60 Hz a 1000 Hz: 2 g	30 g
Equipo con junta de diafragma de tipo "Compacto" ¹⁾	De 10 a 60 Hz: 0,15 mm (0,0059 in) De 60 Hz a 1000 Hz: 2 g	30 g
Equipo con junta de diafragma de tipo "Aislador térmico" ²⁾	De 10 Hz a 150 Hz: 0,2 g	15 g

- 1) Para aplicaciones con temperaturas muy altas se puede usar un equipo con un aislador térmico. Si se usa un equipo con un aislador térmico, se debe montar con un soporte de montaje.
- 2) Si se usa un equipo con un aislador térmico, se debe montar con un soporte de montaje.

Caja de acero inoxidable de compartimento doble

Estructura mecánica	Vibración sinusoidal IEC62828-1/IEC61298-3	Impactos
Equipo	10 Hz a 60 Hz: ±0,15 mm (0,0059 in) De 60 Hz a 1000 Hz: 2 g	15 g
Equipo con junta de diafragma de tipo "Compacto" o "Aislador térmico" ¹⁾	De 10 Hz a 150 Hz: 0,2 g	15 g

- 1) Para aplicaciones con temperaturas muy altas se puede usar un equipo con un aislador térmico. Si se usa un equipo con un aislador térmico, se debe montar con un soporte de montaje.

Resistencia a vibraciones

Compatibilidad electromagnética (EMC)

- Compatibilidad electromagnética (EMC) conforme a la serie EN 61326 y la recomendación NAMUR EMC (NE 21)
- En relación con la seguridad de funcionamiento (SIL), se satisfacen los requisitos de IEC 61326-3-x.
- Desviación máxima por influencia de las interferencias: < 0,5 % del span para todo el rango de medición (TD 1:1)

Para saber más, consulte la Declaración CE de conformidad.

15.4 Proceso

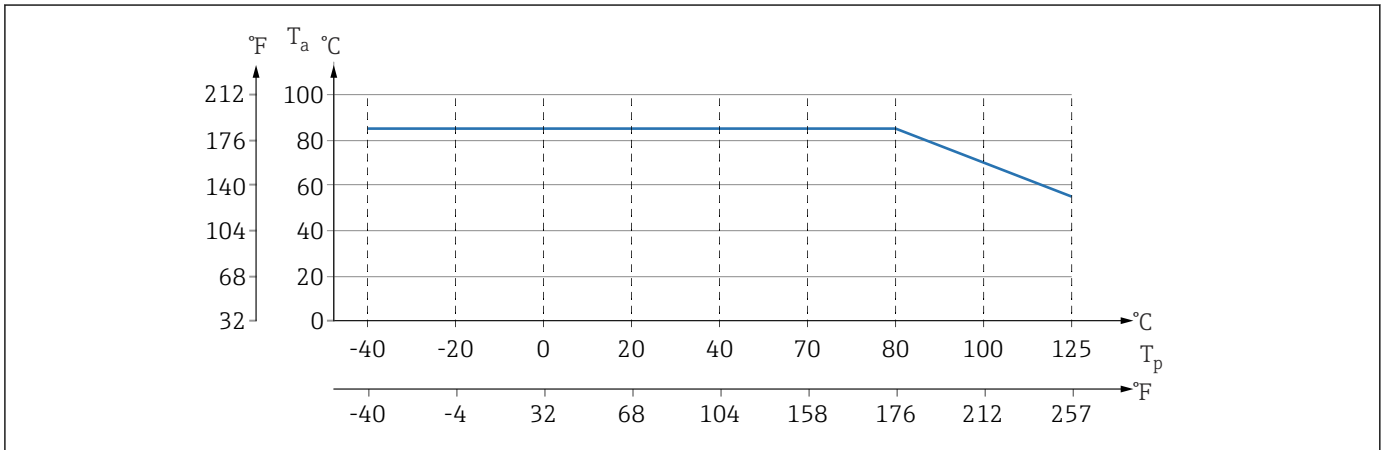
Rango de temperatura del proceso

Equipo estándar (sin junta de diafragma)

AVISO

La temperatura de proceso admisible depende del tipo de conexión a proceso, la junta de proceso, la temperatura ambiente y el tipo de homologación.

- Para la selección del equipo es necesario tener en cuenta todos los datos de temperatura de este documento.



4 Los valores son válidos para montaje vertical sin aislamiento.

T_p Temperatura del proceso

T_a Temperatura ambiente

Fluido de relleno de la junta de diafragma

Fluido de relleno	$P_{abs} = 0,05 \text{ bar (0,725 psi)}^1$	$P_{abs} \geq 1 \text{ bar (14,5 psi)}^2$
Aceite de silicona	-40 ... +180 °C (-40 ... +356 °F)	-40 ... +250 °C (-40 ... +482 °F)
Aceite para alta temperatura	-20 ... +200 °C (-4 ... +392 °F)	-20 ... +400 °C (-4 ... +752 °F) ^{3) 4) 5)}
Aceite inerte	-40 ... +100 °C (-40 ... +212 °F)	-40 ... +175 °C (-40 ... +347 °F) ^{6) 7)}

- 1) Rango de temperatura admisible para $p_{abs} = 0,05 \text{ bar (0,725 psi)}$ (tenga en cuenta los límites de temperatura del equipo y del sistema)
- 2) Rango de temperatura admisible para $p_{abs} \geq 1 \text{ bar (14,5 psi)}$ (tenga en cuenta los límites de temperatura del equipo y del sistema)
- 3) 325 °C (617 °F) a $\geq 1 \text{ bar (14,5 psi)}$ presión absoluta
- 4) 350 °C (662 °F) a $\geq 1 \text{ bar (14,5 psi)}$ presión absoluta (máx. 200 horas)
- 5) 400 °C (752 °F) a $\geq 1 \text{ bar (14,5 psi)}$ presión absoluta (máx. 10 horas)
- 6) 150 °C (302 °F) a $\geq 1 \text{ bar (14,5 psi)}$ presión absoluta
- 7) 175 °C (347 °F) a $\geq 1 \text{ bar (14,5 psi)}$ presión absoluta (máx. 200 horas)

Fluido de relleno	Densidad ¹⁾ kg/m ³
Aceite de silicona	970
Aceite para alta temperatura	995
Aceite inerte	1900

1) Densidad del fluido de relleno de la junta de diafragma a 20 °C (68 °F).

El cálculo del rango de temperatura de funcionamiento de un sistema con junta de diafragma depende del fluido de relleno, de la longitud y el diámetro interior del capilar, de la temperatura de proceso y del volumen de aceite de la junta de diafragma. Los cálculos

detallados, p. ej., de rangos de temperatura, presión negativa y rangos de temperatura, se efectúan por separado en el Applicator "[Sizing Diaphragm Seal](#)".



A0038925

Aplicaciones con oxígeno (gaseoso)

El oxígeno y otros gases pueden reaccionar de forma explosiva con aceites, grasas y plásticos. Es necesario tomar las precauciones siguientes:

- Todos los componentes del sistema, como los equipos, se deben limpiar según establecen los requisitos nacionales.
- Según los materiales empleados, en las aplicaciones con oxígeno no se deben superar ciertos valores máximos de temperatura y presión.

La limpieza del equipo (no los accesorios) se proporciona como servicio opcional.

- $p_{\text{máx}}$: Depende del elemento con la calificación más baja, con respecto a la presión, de los componentes seleccionados: Límite de sobrepresión (LSP) de la célula de medición, conexión a proceso ($1,5 \times \text{PN}$) o fluido de relleno (80 bar (1 200 psi))
- $T_{\text{máx}}$: 60 °C (140 °F)

Equipo estándar (sin junta de diafragma)

Conexiones a proceso con membrana interna: -40 ... +125 °C (-40 ... +257 °F)

Equipos con junta de diafragma

- Depende de la junta de diafragma y del fluido de relleno: desde -40 °C (-40 °F) hasta +400 °C (+752 °F)
- Tornillos A4 de la conexión a proceso, separador roscado: T_{min} -60 °C (-76 °F)
- Respétense la presión relativa máxima y la temperatura máxima

Rango de presión

Especificaciones de presión

⚠ ADVERTENCIA

La presión máxima para el equipo depende del componente de calificación más baja con respecto a la presión (los componentes son: la conexión a proceso y las piezas o los accesorios opcionales instalados).

- ▶ Utilice el equipo únicamente dentro de los límites especificados para los componentes.
- ▶ MWP (presión máxima de trabajo): la presión máxima de trabajo se especifica en la placa de identificación. Este valor está basado en una temperatura de referencia de +20 °C (+68 °F) y se puede aplicar al equipo durante un periodo ilimitado de tiempo. Tenga en cuenta la dependencia de la temperatura en la presión máxima de trabajo. En el caso de las bridas, consulte los valores de presión admisibles a temperaturas elevadas en las especificaciones siguientes: EN 1092-1 (en lo relativo a las propiedades de estabilidad/temperatura, los materiales 1.4435 y 1.4404 están reunidos en el mismo grupo en la especificación EN 1092-1. La composición química de ambos materiales puede ser idéntica) ASME B 16.5a (la versión aplicable de la especificación es la más reciente en todos los casos). Los datos sobre las desviaciones con respecto a los valores PMT pueden encontrarse en las secciones correspondientes de la información técnica.
- ▶ El límite de sobrepresión (LSP) es la presión máxima a la que se puede someter un equipo durante una prueba. Este valor está basado en una temperatura de referencia de +20 °C (+68 °F).
- ▶ La Directiva sobre equipos a presión (Directiva 2014/68/UE) utiliza la abreviatura "PS". La abreviatura "PS" corresponde a la presión máxima de trabajo (PMT) del equipo.
- ▶ En el caso de combinaciones de rango de la célula de medición y conexiones a proceso en las que el límite de sobrepresión (LSP) de la conexión a proceso sea inferior al valor nominal de la célula de medición, el equipo se ajusta de fábrica, como máximo absoluto, al valor LSP de la conexión a proceso. Si se debe usar todo el rango de la célula de medición, seleccione una conexión a proceso con un valor LSP mayor (1,5 x PN; PMT = PN).
- ▶ Aplicaciones con oxígeno: no rebasar los valores para $P_{m\acute{a}x}$ y $T_{m\acute{a}x}$.

Presión de rotura

En cuanto a la presión de rotura especificada, cabe esperar la destrucción completa de las piezas sometidas a presión y/o una fuga en el equipo. Por consiguiente, es imperativo evitar tales condiciones de funcionamiento mediante la planificación y el dimensionado adecuados de sus instalaciones.

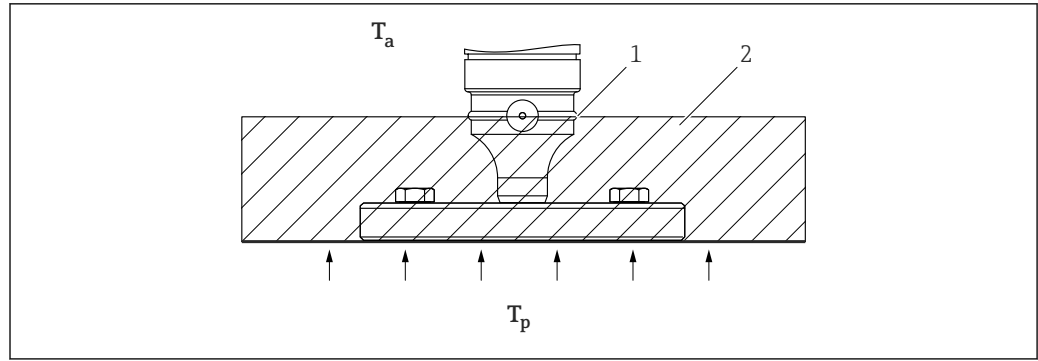
Aplicaciones de hidrógeno

Una membrana de metal **recubierta de oro** proporciona protección universal contra la difusión del hidrógeno, tanto en aplicaciones de gas como en aplicaciones con soluciones acuosas.

Aislamiento térmico

Aislamiento térmico con junta de diafragma montada directamente

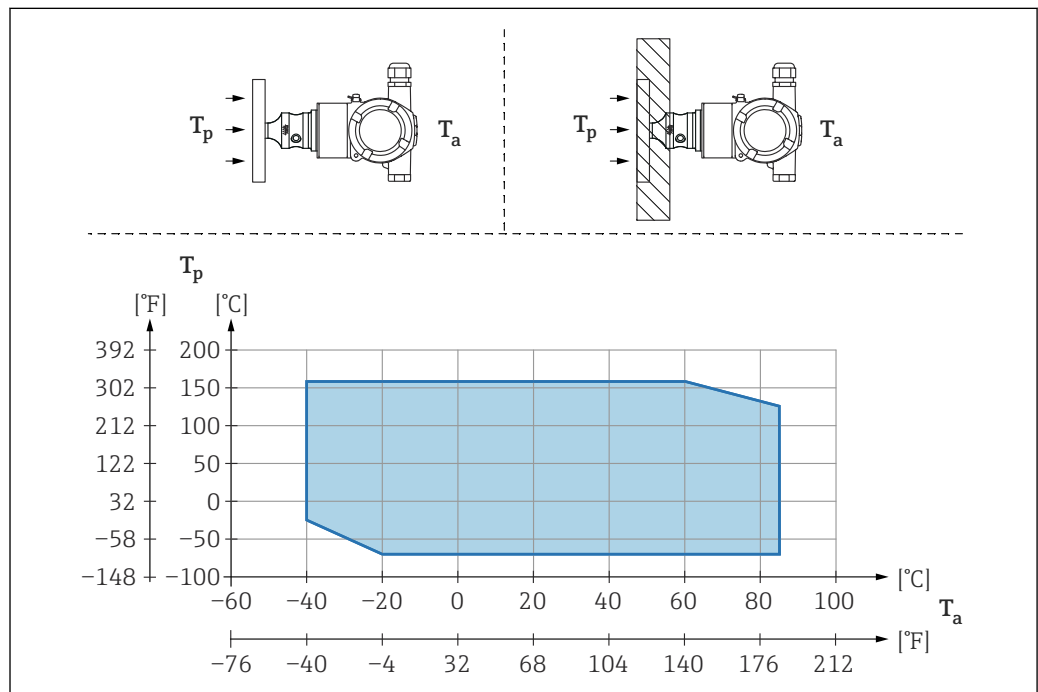
El equipo solo puede aislarse por completo hasta una cierta altura. La altura máxima de aislamiento admisible está indicada en el equipo y es aplicable a un material aislante que presente una conductividad térmica $\leq 0,04 \text{ W}/(\text{m} \times \text{K})$ y a los valores máximos admisibles de la temperatura ambiente y la temperatura de proceso. Los datos se han determinado en la aplicación más crítica de "aire en reposo". La altura máxima admisible para el aislamiento térmico se indica aquí sobre el equipo con una brida:



A0020474

- A Temperatura ambiente
- B Temperatura del proceso
- 1 Altura máxima admisible para el aislante
- 2 Material aislante

Montaje con junta de diafragma de tipo "Compacto"



A0054030

- T_a Temperatura ambiente en transmisor
- T_p Temperatura máxima de proceso

T_a	T_p
+85 °C (+185 °F)	-70 ... +120 °C (-94 ... +248 °F)
+60 °C (+140 °F)	-70 ... +160 °C (-94 ... +320 °F)
-20 °C (-4 °F)	-70 ... +160 °C (-94 ... +320 °F)

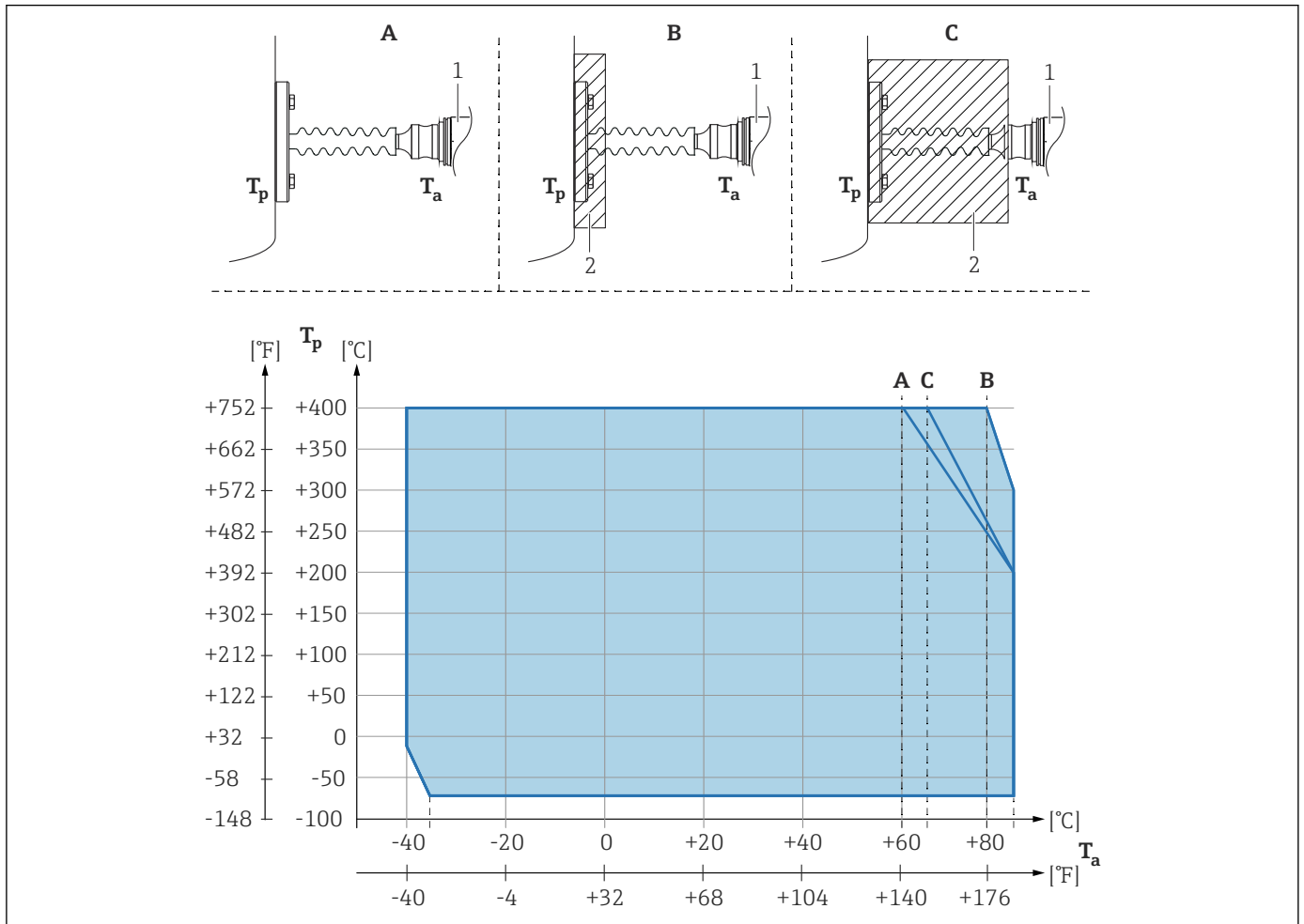
Aislamiento térmico si se monta con una junta de diafragma de tipo "Aislador térmico"

Uso de aisladores térmicos en el caso de temperaturas extremas constantes del producto que puedan hacer superar la temperatura máxima admisible de la electrónica de +85 °C (+185 °F). Es posible usar sistemas de junta de diafragma con aisladores térmicos hasta una temperatura máxima de +400 °C (+752 °F) según el fluido de relleno utilizado. Para conocer más detalles, véase la información técnica. Para minimizar la influencia del

aumento del calor, monte el equipo en horizontal o con la caja apuntando hacia abajo. La altura de instalación adicional implica un desplazamiento del punto de cero como consecuencia de la columna hidrostática en el aislador térmico. Este desplazamiento del punto cero del equipo puede corregirse.

La temperatura ambiente máxima T_a en el transmisor depende de la temperatura de proceso máxima T_p .

La temperatura de proceso máxima depende del fluido de relleno usado.



A0054031

- A Sin aislamiento
- B Aislamiento 30 mm (1,18 in)
- C Aislamiento máximo
- 1 Transmisor
- 2 Material aislante

Elemento	T_a ¹⁾	T_p ²⁾
A	60 °C (140 °F)	400 °C (752 °F) ³⁾
	85 °C (185 °F)	200 °C (392 °F)
	-35 °C (-31 °F)	-70 °C (-94 °F)
B	80 °C (176 °F)	400 °C (752 °F) ³⁾
	85 °C (185 °F)	300 °C (572 °F)
	-35 °C (-31 °F)	-70 °C (-94 °F)
C	67 °C (153 °F)	400 °C (752 °F) ³⁾

Elemento	T _a ¹⁾	T _p ²⁾
	85 °C (185 °F)	200 °C (392 °F)
	-35 °C (-31 °F)	-70 °C (-94 °F)

- 1) Temperatura ambiente máxima en el transmisor
- 2) Temperatura de proceso máxima
- 3) Temperatura de proceso: máx. +400 °C (+752 °F), según el fluido de relleno usado

Índice alfabético

A

Acceso de escritura	31
Acceso de lectura	31
Ajustes	
Adaptar el equipo a las condiciones de proceso . . .	46
Autorización de acceso a parámetros	
Acceso de escritura	31
Acceso de lectura	31

B

Bloqueo del equipo, estado	46
--------------------------------------	----

C

Código de acceso	31
Entrada incorrecta	31

D

DD	34
Declaración de conformidad	10
Device Viewer	58
DeviceCare	33
Diagnóstico	
Símbolos	50
Documentación sobre el instrumento	
Documentación complementaria	8

E

Eliminación	60
Evento de diagnóstico	50
En el software de configuración	51
Eventos de diagnóstico	50

F

Ficheros de descripción del equipo	34
FieldCare	33
Función	33
Filtrado del libro de registro de eventos	55
Funcionamiento seguro	9
FV (variable HART)	34

H

Historia de eventos	54
-------------------------------	----

I

Indicador en color	
ver En estado de alarma	
ver Mensaje de diagnóstico	
Instrucciones de seguridad	
Básicas	9
Integración HART	34
Interfaz de servicio (CDI)	32, 37

L

Lectura de valores medidos	46
Lista de diagnósticos	51
Lista de eventos	54
Localización y resolución de fallos	48

M

Manejo	46
Mantenimiento	57
Marca CE (declaración de conformidad)	10
Mensaje de diagnóstico	50

P

Piezas de repuesto	58
Placa de identificación	58
Placa de identificación	16
Planteamiento de las reparaciones	58
Protocolo HART	37

R

Requisitos relacionados con el personal	9
---------------------------------------------------	---

S

Seguridad del producto	10
Seguridad en el lugar de trabajo	9
Señales de estado	50
Submenú	
Lista de eventos	54
Valores medidos	46

T

Texto del evento	50
----------------------------	----

U

Uso de los equipos	
Casos límite	9
Uso incorrecto	9
Uso del equipo	
ver Uso previsto	
Uso previsto	9

V

Valor primario (PV) (variable HART)	34
Valor secundario (SV) (variable HART)	34
Valor terciario (TV) (variable HART)	34
Valores de indicación	
En estado de bloqueo	46
Variables HART	34



71764488

www.addresses.endress.com
