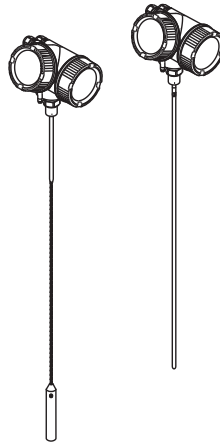


Manual de instrucciones abreviado **Levelflex FMP50** **PROFIBUS PA**

Transmisor por microondas guiadas



Se trata de un manual de instrucciones abreviado; sus instrucciones no sustituyen a las instrucciones de funcionamiento del equipo.

La información detallada sobre el equipo puede encontrarse en el manual de instrucciones del equipo y en la documentación complementaria del mismo:

Disponibles para todas las versiones del equipo mediante:

- Internet: www.endress.com/deviceviewer
- Teléfono móvil inteligente/tableta: *Endress+Hauser Operations App*



A0023555





Índice de contenidos

1	Información importante del documento	4
1.1	Símbolos	4
1.2	Términos y abreviaturas	6
1.3	Marcas registradas	7
2	Instrucciones de seguridad básicas	8
2.1	Requisitos que debe cumplir el personal	8
2.2	Uso previsto	8
2.3	Seguridad en el lugar de trabajo	9
2.4	Funcionamiento seguro	9
2.5	Seguridad del producto	9
3	Descripción del producto	11
3.1	Diseño del producto	11
4	Recepción de material e identificación del producto	12
4.1	Recepción de material	12
4.2	Identificación del producto	12
5	Almacenamiento y transporte	14
5.1	Condiciones de almacenamiento	14
5.2	Transporte del producto hasta el punto de medición	14
6	Montaje	15
6.1	Requisitos para el montaje	15
6.2	Montaje del instrumento	19
6.3	Verificación tras la instalación	27
7	Conexión eléctrica	28
7.1	Condiciones de conexión	28
7.2	Conexión del instrumento de medición	34
7.3	Verificación tras la conexión	37
8	Integración en una red PROFIBUS	38
8.1	Visión general de los ficheros de bases de datos del equipo (GSD)	38
8.2	Ajuste de la dirección del equipo	38
9	Puesta en marcha con el asistente	40
10	Puesta en marcha (mediante menú de configuración)	41
10.1	Indicador y módulo de configuración	41
10.2	Menú de configuración	44
10.3	Desbloquear el instrumento	45
10.4	Establecimiento del idioma de configuración	45
10.5	Configuración para mediciones de nivel	46
10.6	Aplicaciones específicas del usuario	47





1 Información importante del documento


1.1 Símbolos

1.1.1 Símbolos de seguridad

Símbolo	Significado
	¡PELIGRO! Este símbolo le alerta ante una situación peligrosa. Si no se evita dicha situación, se producirán lesiones graves o mortales.
	¡AVISO! Este símbolo le alerta ante una situación peligrosa. Si no se evita dicha situación, pueden producirse lesiones graves o mortales.
	¡ATENCIÓN! Este símbolo le alerta ante una situación peligrosa. Si no se evita dicha situación, pueden producirse daños menores o de gravedad media.
	NOTA Este símbolo señala información sobre procedimientos y otros hechos importantes que no están asociados con riesgos de lesiones.

1.1.2 Símbolos eléctricos










Símbolo	Significado	Símbolo	Significado
	Corriente continua		Corriente alterna
	Corriente continua y corriente alterna		Conexión a tierra Una borna de tierra que, para un operario, está conectado con tierra mediante un sistema de puesta a tierra.

Símbolo	Significado
	Tierra de protección (PE) Un terminal que debe conectarse con tierra antes de hacer cualquier otra conexión. Los bornes de tierra se sitúan dentro y fuera del equipo: <ul style="list-style-type: none"> ■ Borne de tierra interno: conecta la tierra de protección a la red principal. ■ Borne de tierra externo: conecta el equipo al sistema de puesta a tierra de la planta.



1.1.3 Símbolos de herramientas

 A0011219	 A0011220	 A0013442	 A0011221	 A0011222
Destornillador estrella	Destornillador plano	Destornillador Torx	Llave Allen	Llave para tuercas hexagonales

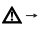


1.1.4 Símbolos para determinados tipos de información

Símbolo	Significado	Símbolo	Significado
	Permitido Procedimientos, procesos o acciones que están permitidos.		Preferido Procedimientos, procesos o acciones que son preferibles.
	Prohibido Procedimientos, procesos o acciones que están prohibidos.		Consejo Indica información adicional.
	Referencia a la documentación.		Referencia a la página.
	Referencia a gráficos.	1, 2, 3...	Serie de pasos.
	Resultado de un paso.		Inspección visual.

1.1.5 Símbolos en gráficos

Símbolo	Significado
1, 2, 3 ...	Número del elemento
1, 2, 3...	Serie de pasos
A, B, C, ...	Vistas
A-A, B-B, C-C, ...	Secciones
	Zona explosiva Indica una zona explosiva.
	Zona segura (zona no explosiva) Indica una zona sin peligro de explosión.

1.1.6 Símbolos que presenta el equipo

Símbolo	Significado
 → 	Instrucciones de seguridad Observe las instrucciones de seguridad incluidas los manuales de funcionamiento correspondientes.
	Resistencia de los cables de conexión a la temperatura Especifica el valor mínimo de temperatura al que son resistentes los cables de conexión.

1.2 Términos y abreviaturas

Término/abreviatura	Explicación
BA	Tipo de documento "Manual de instrucciones"
KA	Tipo de documento "Manual de instrucciones abreviado"
TI	Tipo de documento "Información técnica"
SD	Tipo de documento "Documentación especial"
XA	Tipo de documento "Instrucciones de seguridad"
PN	Presión nominal
MWP	Presión máxima de trabajo La MWP se encuentra también en la placa de identificación del equipo.
ToF	Time of Flight
FieldCare	Software escalable para configuración de equipos y soluciones integradas de gestión de activos de planta
DeviceCare	Software de configuración universal para equipos de campo HART, PROFIBUS, FOUNDATION Fieldbus y Ethernet de Endress+Hauser
DTM	Device Type Manager
DD	Descripción de dispositivo para el protocolo de comunicación HART
ϵ_r (valor DC)	Constante dieléctrica relativa
Herramientas de configuración	El término "herramienta de configuración" se utiliza en lugar del siguiente software de configuración: <ul style="list-style-type: none"> ■ FieldCare / DeviceCare, para la operación mediante comunicación HART y PC ■ SmartBlue (app), para la operación mediante un smartphone o tableta Android o iOS.
BD	Distancia de bloqueo; no se analizan señales dentro de la BD.
PLC	Controlador lógico programable (PLC)
CDI	Interfaz común de datos
PFS	Estado de frecuencia de pulsos (salida de conmutación)

1.3 Marcas registradas

PROFIBUS®

Marca registrada de PROFIBUS User Organization, Karlsruhe, Alemania

Bluetooth®

La marca denominativa Bluetooth® y sus logotipos son marcas registradas propiedad de Bluetooth SIG, Inc. y cualquier uso por parte de Endress+Hauser de esta marca está sometido a un acuerdo de licencias. Otras marcas y nombres comerciales pertenecen a sus respectivos propietarios.

Apple®

Apple, el logotipo de Apple, iPhone y iPod touch son marcas registradas de Apple Inc., registradas en los EE. UU. y otros países. App Store es una marca de servicio de Apple Inc.

Android®

Android, Google Play y el logotipo de Google Play son marcas registradas de Google Inc.

KALREZ®, VITON®

Marca registrada de DuPont Performance Elastomers L.L.C., Wilmington, EE.UU.

TEFLON®

Marca registrada de E.I. DuPont de Nemours & Co., Wilmington, EE. UU.

TRI CLAMP®

Marca registrada de Alfa Laval Inc., Kenosha, EE. UU.

2 Instrucciones de seguridad básicas

2.1 Requisitos que debe cumplir el personal

El personal debe cumplir los siguientes requisitos para el desempeño de sus tareas:

- ▶ El personal especializado cualificado y formado debe disponer de la cualificación correspondiente para esta función y tarea específicas.
- ▶ Deben tener la autorización del jefe/dueño de la planta.
- ▶ Deben estar familiarizados con las normas y reglamentos nacionales.
- ▶ Antes de comenzar con el trabajo, se debe leer y entender las instrucciones contenidas en el manual y la documentación complementaria, así como en los certificados (según cada aplicación).
- ▶ Debe seguir las instrucciones y satisfacer las condiciones básicas.

2.2 Uso previsto

Aplicación y materiales medibles

El instrumento de medición descrito en el presente manual de instrucciones ha sido concebido solo para la medición del nivel de líquidos. Según la versión pedida, el instrumento puede medir también fluidos potencialmente explosivos, inflamables, venenosos u oxidantes.

Teniendo en cuenta los valores límite especificados en "Datos técnicos" y enumerados en las instrucciones de funcionamiento y documentación suplementaria, el instrumento de medición sólo debe utilizarse para las siguientes mediciones:

- ▶ Variables de proceso medidas: nivel
- ▶ Variables de proceso calculadas: volumen o masa en depósitos de forma arbitraria (calculado a partir del nivel utilizando la función de linealización)

Para asegurar que el instrumento de medición se mantenga en las condiciones apropiadas durante el tiempo útil:

- ▶ Utilice únicamente el instrumento de medida con materiales a los que son suficientemente resistentes las piezas del instrumento que entran en contacto con el producto.
- ▶ Observe los valores límite especificados en "Datos técnicos".

Uso indebido

El fabricante no asume ninguna responsabilidad por daños debidos al uso indebido del equipo.

Verificación en casos límite:

- ▶ En el caso de querer medir materiales especiales o utilizar agentes de limpieza especiales, Endress+Hauser estará encantada en brindarle asistencia en la verificación de la resistencia a la corrosión de las piezas del instrumento de medición que entrarían en contacto con dichos productos, pero no aceptará ninguna responsabilidad ni proporcionará ninguna garantía al respecto.

Riesgos residuales

La caja de la electrónica y los componentes que integra, como el módulo de visualización, el módulo de electrónica principal y el módulo de electrónica de E/S, pueden alcanzar durante el funcionamiento temperaturas de hasta 80 °C (176 °F) a consecuencia de la transmisión de calor del proceso y disipación de energía en la propia electrónica. Durante el funcionamiento, el sensor puede alcanzar temperaturas próximas a la del material medido.

¡Riesgo de quemaduras por superficies calientes!

- ▶ Si las temperaturas del proceso son muy elevadas, instale una protección que impida el contacto y prevenga por tanto quemaduras.

2.3 Seguridad en el lugar de trabajo

Para trabajar con el instrumento:

- ▶ Lleve el equipo de protección personal conforme a las normas nacionales.

2.4 Funcionamiento seguro

Riesgo de lesiones.

- ▶ Opere únicamente con el instrumento si éste está en buenas condiciones técnicas y funciona de forma segura.
- ▶ El operador es responsable del funcionamiento libre de interferencias del instrumento.

Transformaciones en el instrumento

No está permitido someter el instrumento a modificaciones no autorizadas. Éstas pueden implicar riesgos imprevisibles.

- ▶ Si a pesar de ello se necesita realizar alguna modificación, consúltelo con el fabricante.

Reparaciones

Para asegurar el funcionamiento seguro y fiable del instrumento,

- ▶ Realice únicamente reparaciones del instrumento que estén permitidas expresamente.
- ▶ Observe las normas nacionales relativas a reparaciones de equipos eléctricos.
- ▶ Utilice únicamente piezas de repuesto originales y accesorios del fabricante.

Zona peligrosa

Para eliminar riesgos para el personal o la instalación, si ha de utilizar el instrumento en una zona clasificada como peligrosa (p. ej., protección contra explosiones, medidas de seguridad con depósitos a presión):

- ▶ Cerciórese mirando la placa de identificación que el instrumento pedido es apto para el uso en zonas peligrosas.
- ▶ Observe las especificaciones indicadas en la documentación suplementaria que forma parte de las instrucciones de funcionamiento.

2.5 Seguridad del producto

Este instrumento de medición ha sido diseñado de acuerdo a las buenas prácticas de ingeniería y cumple los requisitos de seguridad actuales, ha sido sometido a pruebas de funcionamiento y ha salido de fábrica en condiciones óptimas para funcionar de forma segura. Cumple las normas de seguridad y los requisitos legales pertinentes.

AVISO

Pérdida de grado de protección por abertura del equipo en ambientes húmedos

- ▶ Si el equipo se abre en un ambiente húmedo, el grado de protección que se indica en la placa de identificación pierde su validez. Ello también puede perjudicar el funcionamiento seguro del equipo.

2.5.1 Marca CE

El sistema de medición cumple con los requisitos legales de las directrices CE aplicables. Dichas disposiciones figuran en la "Declaración de conformidad" CE correspondiente, junto con los estándares aplicados.

Endress+Hauser confirma que las pruebas realizadas en el aparato son satisfactorias añadiendo la marca CE.

2.5.2 Conformidad EAC

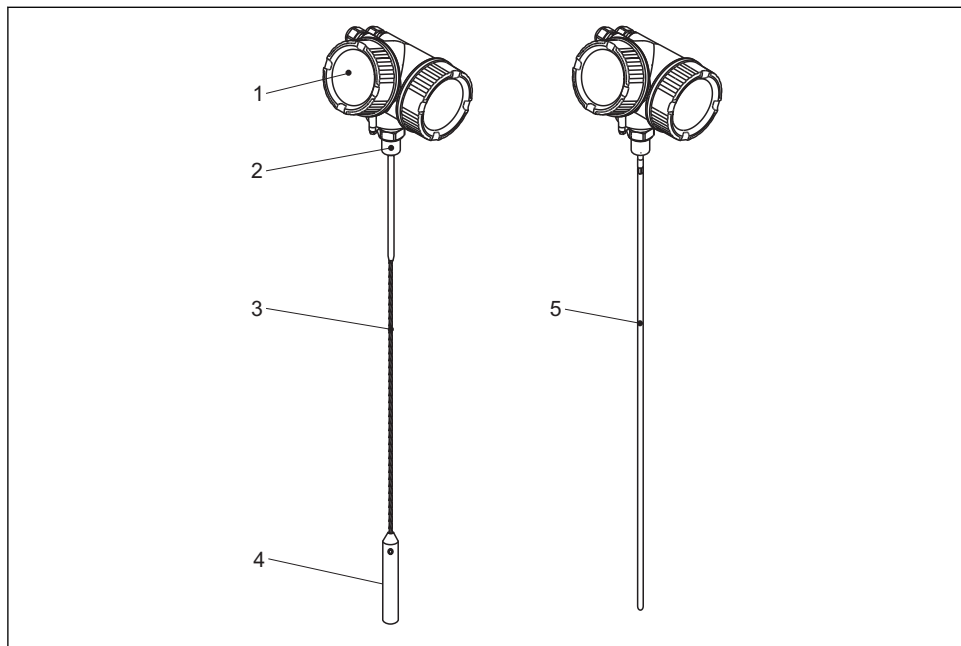
El sistema de medición cumple con los requisitos legales de las directrices EAC aplicables. La lista de los mismos se halla en la correspondiente Declaración de Conformidad EAC en conjunción con las normas estándares aplicadas.

Endress+Hauser confirma que el equipo ha pasado las correspondientes verificaciones adhiriendo al mismo la marca EAC.

3 Descripción del producto

3.1 Diseño del producto

3.1.1 Levelflex FMP50



A0013771

1 Diseño del Levelflex


- 1 Cabezal
- 2 Conexión a proceso (roscada)
- 3 Sonda de cable
- 4 Contrapeso fin de sonda
- 5 Sonda de varilla

4 Recepción de material e identificación del producto

4.1 Recepción de material

Tras la recepción de la mercancía, efectúe las comprobaciones siguientes:

- ¿El código de pedido que aparece en el albarán coincide con el que aparece en la pegatina del producto?
- ¿La mercancía presenta daños visibles?
- ¿Los datos de la placa de identificación corresponden a la información del pedido indicada en el documento de entrega?
- Si es requerido (véase placa de identificación): ¿Se han incluido las instrucciones de seguridad (XA)?

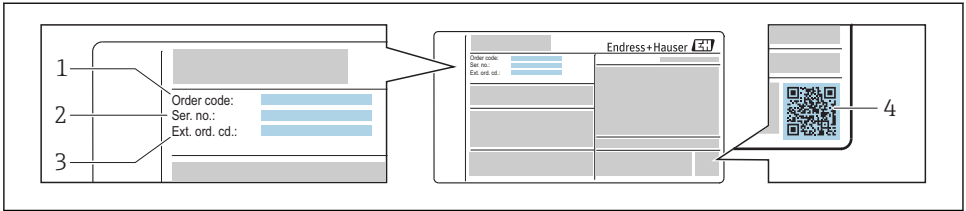
 Si no se satisface alguna de estas condiciones, contacte con su Centro Endress+Hauser.

4.2 Identificación del producto

Dispone de las siguientes opciones para identificar el instrumento de medición:

- Especificaciones de la placa de identificación
- Código de pedido con desglose de las características del equipo en el albarán de entrega
- Introduzca los números de serie indicados en las placas de identificación en *W@M Device Viewer* (www.endress.com/deviceviewer): se visualiza toda la información sobre el equipo de medición.
- Entre los números de serie de las placas de identificación en la *Endress+Hauser Operations App* o escanee el código matricial bidimensional QR de la placa de identificación con la *Endress+Hauser Operations App*: se mostrará toda la información sobre el equipo de medición.

4.2.1 Placa de identificación



A0030196

2 Ejemplo de una placa de identificación

- 1 Código de producto
- 2 Número de serie (Ser. no.)
- 3 Código de pedido ampliado (Ext. ord. cd.)
- 4 Código 2D matricial (código QR)



Para información detallada sobre el significado de las especificaciones indicadas en la placa de identificación, consulte el Manual de instrucciones del instrumento.



En la placa de identificación sólo caben 33 dígitos del código del producto. Si el código ampliado de producto tiene más de 33 dígitos, sólo se indicarán los 33 primeros. No obstante, en el menú de configuración del instrumento, in Parámetro **Código de Equipo Extendido 1 ... 3**, puede visualizarse el código ampliado de producto en su totalidad.

5 Almacenamiento y transporte

5.1 Condiciones de almacenamiento

- Temperatura de almacenamiento admisible: $-40 \dots +80 \text{ }^{\circ}\text{C}$ ($-40 \dots +176 \text{ }^{\circ}\text{F}$)
- Utilice el embalaje original.

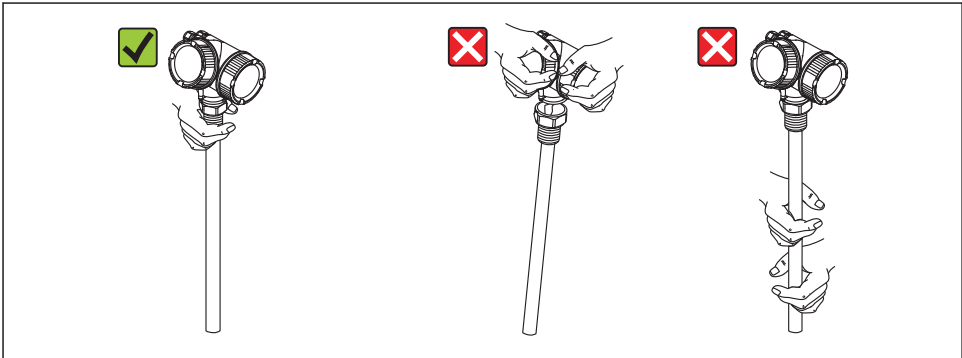
5.2 Transporte del producto hasta el punto de medición

⚠ ADVERTENCIA

El cabezal o sonda pueden sufrir daños y/o romperse.

¡Riesgo de daños!

- ▶ Transporte el equipo de medición hacia el punto de medición dejándolo dentro del embalaje original o agarrándolo por la conexión a proceso.
- ▶ No sujete el equipo (con eslingas, cáncamos de elevación u otro dispositivo de elevación) por el cabezal o la sonda, si no únicamente por la conexión a proceso. Tenga en cuenta la posición del centro de masa del equipo para evitar que vuelque.
- ▶ Cumpla con las instrucciones de seguridad y las condiciones de transporte para equipos de más de 18 kg (39,6 libras) (IEC61010).

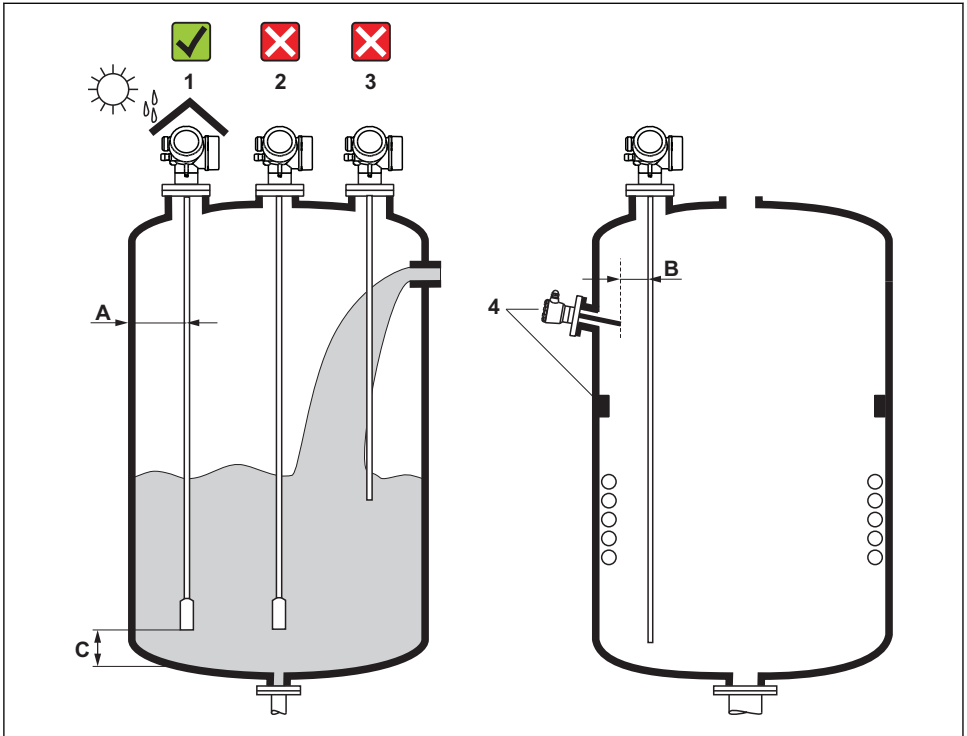


A0014264

6 Montaje

6.1 Requisitos para el montaje

6.1.1 Posición de montaje apropiada



A0012606

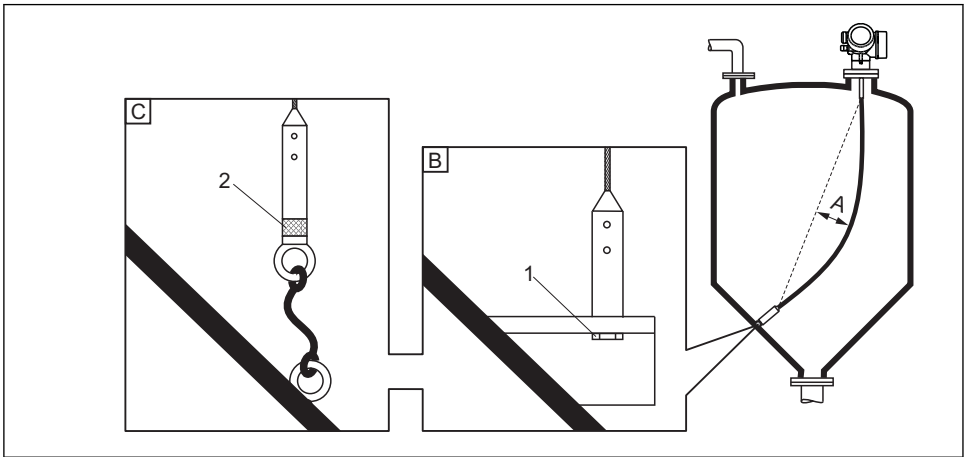
3 Requisitos para el montaje de Levelflex

Distancias a considerar para el montaje

- Distancia (A) entre pared y sonda de varilla o de cable:
 - en caso de paredes lisas metálicas: > 50 mm (2 in)
 - en caso de paredes de plástico: > 300 mm (12 in) a partes metálicas externas del depósito
 - en caso de paredes de hormigón: > 500 mm (20 in), de lo contrario, puede que el rango de medición disponible se vea reducido.
- Distancia (B) entre sonda de varilla o cable y obstáculos internos en el depósito: > 300 mm (12 in)
- Si se utiliza más de un equipo Levelflex:
Distancia mínima entre los ejes del sensor: 100 mm (3,94 in)
- Distancia (C) de extremo de sonda a fondo del depósito:
 - Sonda de cable: > 150 mm (6 in)
 - Sonda de varilla: > 10 mm (0,4 in)

6.1.2 Sujeción de la sonda

Sujeción de sondas de cable



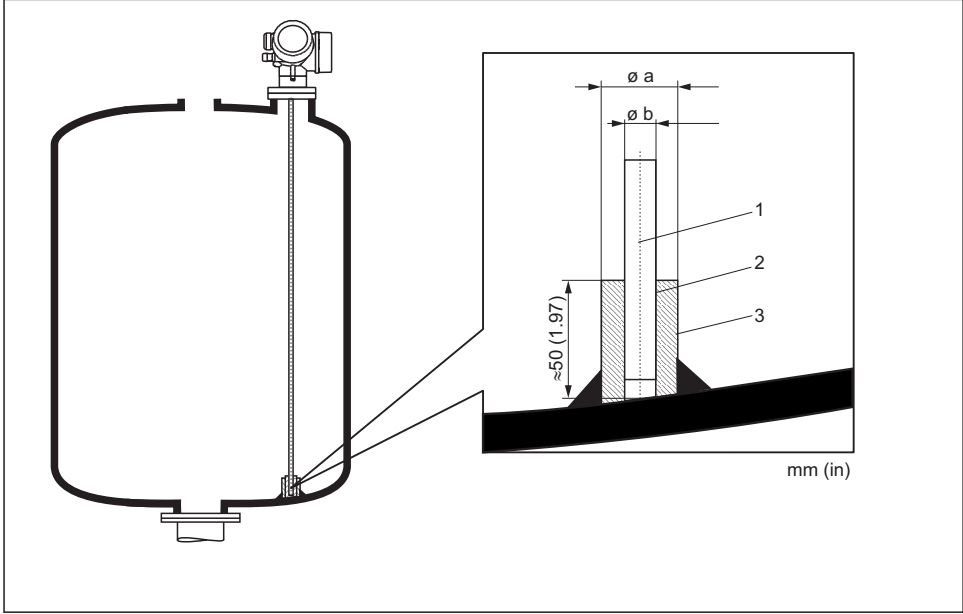
A0012609

- A *Holgura del cable: ≥ 1 cm por cada 1 m de longitud de sonda (0,12 pulgadas por pie de longitud de sonda)*
- B *Contacto fiable del extremo de la sonda con tierra*
- C *Aislamiento fiable del extremo de la sonda*
- 1: *Montaje y contacto utilizando un perno*
- 2 *Kit para montaje aislado*

- El extremo de la sonda debe sujetarse en los siguientes casos:
 - en el caso que esporádicamente entre en contacto con la pared del depósito, con el cono de salida del depósito, con accesorios internos u otras partes de la instalación.
- El extremo de la sonda puede sujetarse utilizando su rosca interna cable 4 mm (1/6"), 316: M 14
- La fijación debe presentar o bien un contacto fiable con tierra o un aislamiento fiable. Si no pudiese montar el peso de la sonda con una conexión aislante fiable, puede utilizar para su sujeción un terminal aislante que está disponible como accesorio.

Fijación de sondas de varilla

- Para certificación WHG: si longitud sonda ≥ 3 m (10 ft), hay que utilizar un soporte.
- En general, las sondas de varilla deben tener un soporte si hay corrientes horizontales (p. ej., debido a un agitador) o vibraciones importantes.
- Las sondas de varilla sólo admiten una fijación en el extremo de la sonda.



A0014127

- 1 Sonda de varilla
- 2 Casquillo ajustado para asegurar el contacto eléctrico entre varilla y casquillo.
- 3 Tubería corta metálica, p. ej., soldada en el sitio

ϕ sonda	ϕa [mm (pulgadas)]	ϕb [mm (pulgadas)]
8 mm (1/3")	< 14 (0,55)	8,5 (0,34)

AVISO

Un contacto deficiente del extremo de la sonda con tierra puede originar errores en la medición.

- Utilice un casquillo estrecho que presente un buen contacto eléctrico con la sonda.

AVISO

Al soldar se puede dañar el módulo de la electrónica.

- Antes de soldar: conecte la sonda con tierra y desmonte la electrónica.

6.2 Montaje del instrumento

6.2.1 Herramientas necesarias para el montaje

- Para las roscas de 3/4": llave para tuercas hexagonales de 36 mm
- Para acortar las sondas de varilla o coaxiales: sierra
- Para acortar las sondas de cable:
 - Llave Allen AF 3 mm (para sondas de 4 mm) o llave Allen AF 4 mm (sondas de 6 mm)
 - Sierra o cortador de pernos
- Para bridas y otras conexiones a proceso: herramientas de montaje apropiadas
- Para girar el cabezal: llave para tuercas hexagonales de 8 mm

6.2.2 Acortar la sonda

Acortar sondas de varilla

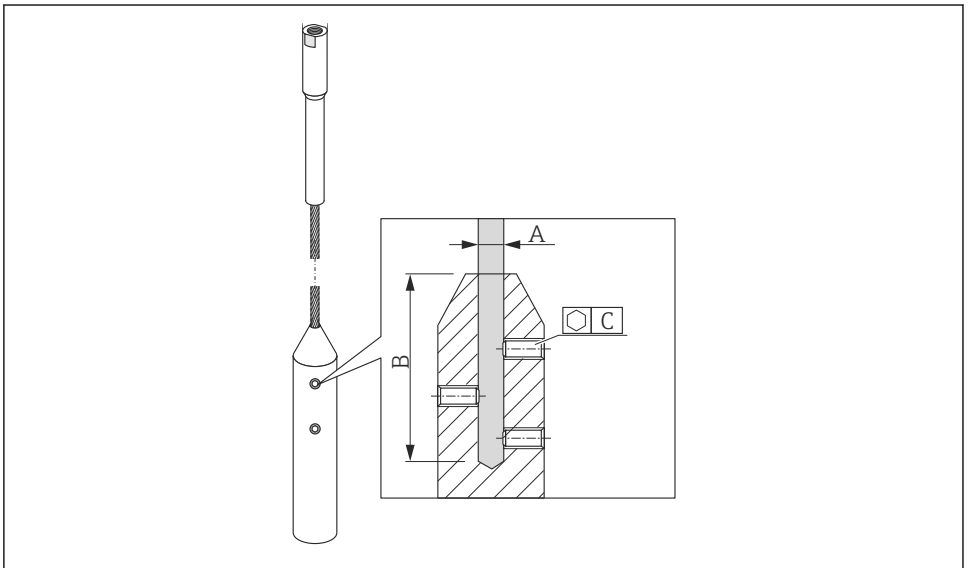
Hay que acortar las sondas de varilla siempre que la distancia entre sonda y fondo del depósito o cono de salida es inferior a 10 mm (0,4 in). Las varillas de una sonda de varilla se acortan serrando el extremo inferior.



Las sondas de varilla del FMP52 **no** pueden acortarse porque están dotadas de un recubrimiento.

Acortar las sondas de cable

Las sondas de cable tienen que acortarse si la distancia que presentan al fondo del depósito o cono de salida es inferior a 150 mm (6 in).



A002.1693

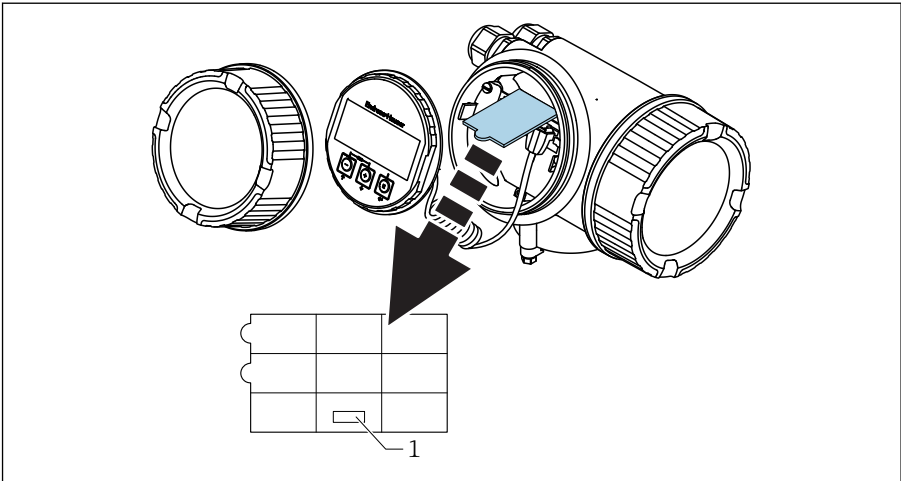
Material del cable	A	B	C	Par a aplicar a los tornillos de fijación
316	4 mm (0,16 in)	40 mm (1,6 in)	3 mm	5 Nm (3,69 lbf ft)

1. Mediante una llave Allen, afloje los tornillos de fijación situados junto al contrapeso de la sonda. Nota: los tornillos de fijación tienen un recubrimiento fijador para evitar que se aflojen accidentalmente. Tendrá que aplicar por ello un par de giro algo mayor para poder aflojarlos.
2. Separe el cable liberado del peso.
3. Mida la nueva longitud sobre el cable.
4. Disponga cinta adhesiva alrededor del cable en el punto en el que tenga que cortarlo a fin de evitar que se ramifique.
5. Corte el cable perpendicularmente con una sierra o un cortador de pernos.
6. Inserte el cable hasta tope en el contrapeso.
7. Atornille los tornillos de fijación. Debido al recubrimiento fijador de los tornillos, no hace falta aplicar ningún líquido de fijación adicional.

Introducción de la nueva longitud de sonda

Tras acortar la sonda:

1. Vaya al Submenú **Configuración de sonda** y realice una corrección de la longitud de sonda.
- 2.



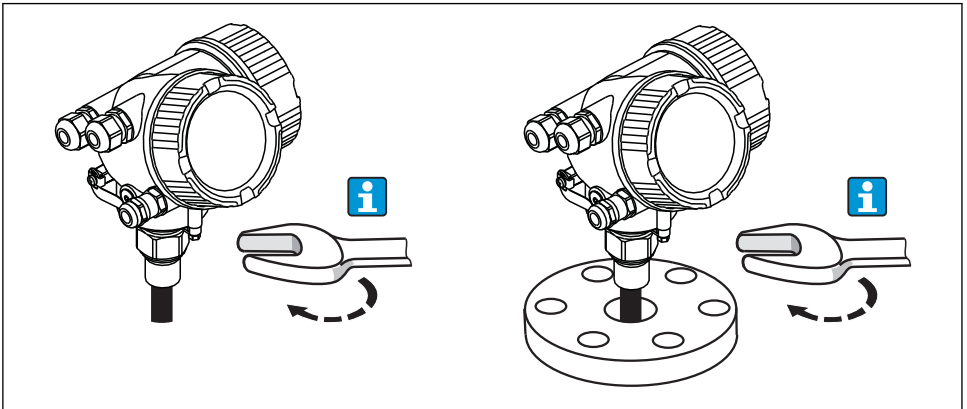
A0014241

1 Campo para la nueva longitud de sonda

Para realizar la documentación, introduzca la nueva longitud de la sonda con el Ajuste Rápido que se encuentra en el cabezal de la electrónica, detrás del módulo de indicación.

6.2.3 Montaje del instrumento

Montaje de dispositivos con rosca



A0012528

Los dispositivos con rosca de montaje se atornillan en un manguito roscado o una brida, y también se suelen fijar con los mismos elementos.



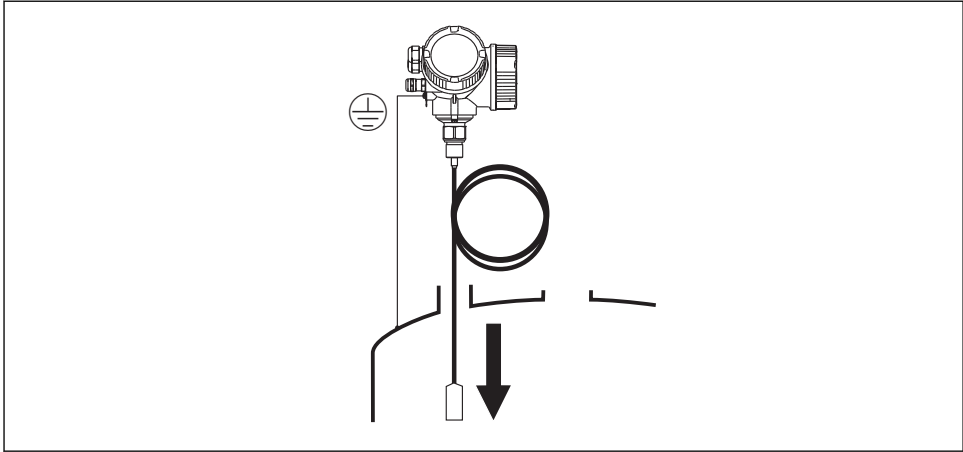
- Apriete solamente con la tuerca hexagonal:
 - Rosca 3/4": Llave hexagonal de 36 mm
 - Rosca 1-1/2": Llave hexagonal de 55 mm
- Par de apriete máx. admisible:
 - Rosca 3/4": 45 Nm
 - Rosca 1-1/2": 450 Nm
- Par de apriete recomendado al utilizar la junta de fibra aramida suministrada y una presión de proceso de 40 bar (580 psi):
 - Rosca 3/4": 25 Nm
 - Rosca 1-1/2": 140 Nm
- Al instalar en contenedores metálicos, asegúrese de que existe un buen contacto metálico entre la conexión a proceso y el contenedor.

Montaje de sondas de cable

AVISO

Las descargas electrostáticas pueden dañar la electrónica.

- ▶ Realizar una toma de tierra del cabezal antes de bajar el cable hacia el recipiente.



A0012852

Al bajar la sonda de cable hacia el recipiente, cumplir los siguientes puntos:

- Desenroscar el cable y hacerlo descender lenta y cuidadosamente hacia el recipiente.
- No retorcer el cable.
- Evitar un retroceso en la inserción, ya que ello puede dañar la sonda o los accesorios del recipiente.

6.2.4 Montaje de la versión "Cabezal remoto"

i Esta sección se refiere únicamente a instrumentos de versión "Diseño sonda" = "Sensor remoto" (característica 600, opción MB/MC/MD).

El alcance de suministro del equipo de versión "Diseño sonda" = "Cabezal remoto" comprende:

- La sonda con la conexión a proceso;
- El cabezal
- El soporte de montaje para fijar el cabezal en una pared o tubería
- El cable de conexión (longitud según pedido). El cable viene dotado de un conector recto y otro en ángulo (90°). Según el lugar de instalación, se conectará el conector en ángulo con la sonda o en el cabezal.

⚠ ATENCIÓN

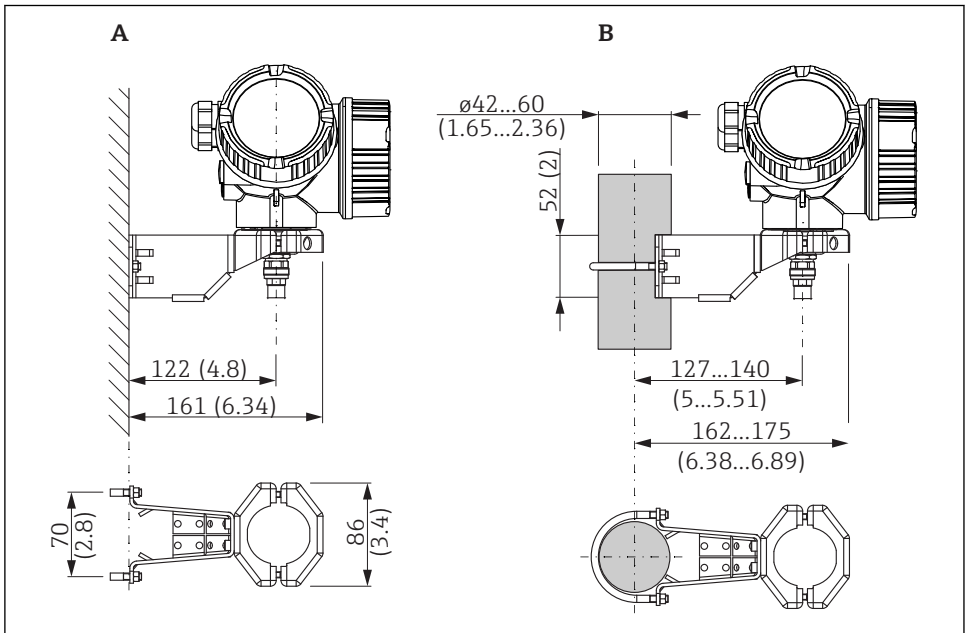
Los conectores del cable de conexión pueden dañarse si se someten a esfuerzos mecánicos.

- ▶ Monte firmemente la sonda y el cabezal antes de conectar el cable.
- ▶ Instale el cable de tal forma que no quede sometido a esfuerzos mecánicos. Radio de curvatura mínimo: 100 mm (4").
- ▶ Cuando conecte el cable: conecte primero el conector recto y a continuación el conector en ángulo. El par de apriete para las dos tuercas acopladoras: 6 Nm.

i Sonda, electrónica y cable de conexión han sido concebidos de tal forma que combinan adecuadamente entre sí. Se les ha dado por ello un número de serie común. Estos componentes solo deben conectarse entre sí si tienen el mismo número de serie.

i Si el punto de medición se ve expuesto a fuertes vibraciones, se puede aplicar un compuesto de bloqueo adicional (p. ej. Loctite 243) a los conectores del enchufe.

Montaje del cabezal



A0014793

4 Montaje del compartimento de la electrónica con el soporte de montaje; dimensiones: mm (pulgadas)

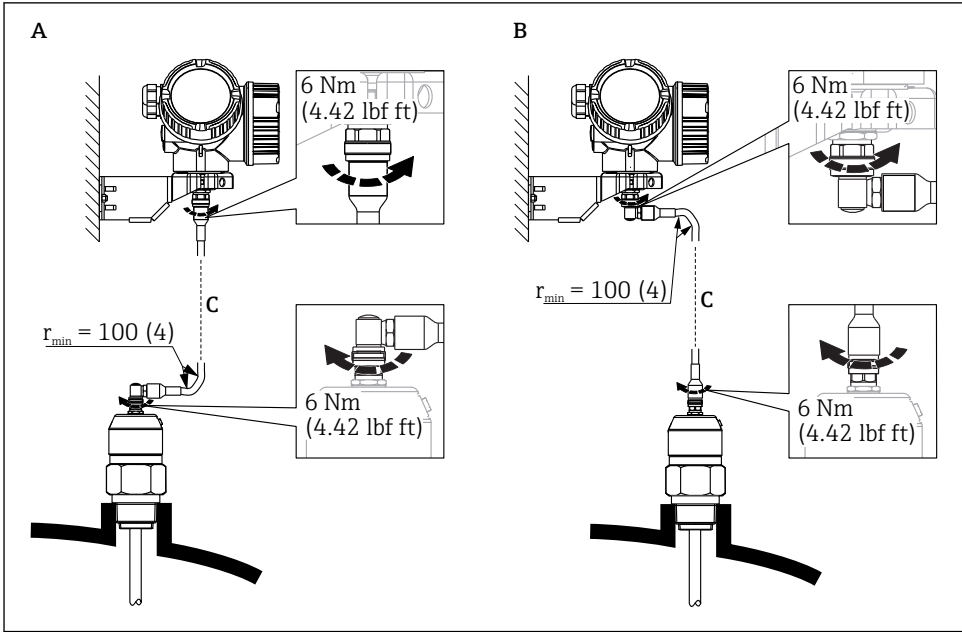
A Montaje en pared

B Montaje en tubería

Conexión del cable

Herramientas requeridas:

Llave de boca 18 AF



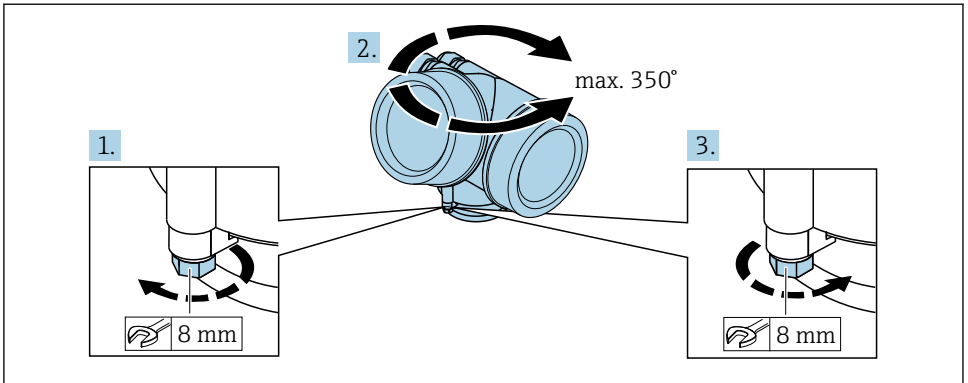
A0014794

5 Conexión del cable. Puede realizarse de las siguientes formas:

- A Conector acodado en lado de la sonda
- B Conector acodado en lado del cabezal
- C Longitud del cable para sensor remoto conforme al pedido

6.2.5 Giro del cabezal transmisor

Para facilitar el acceso al compartimento de conexiones o al indicador, se puede cambiar la orientación del cabezal del transmisor:

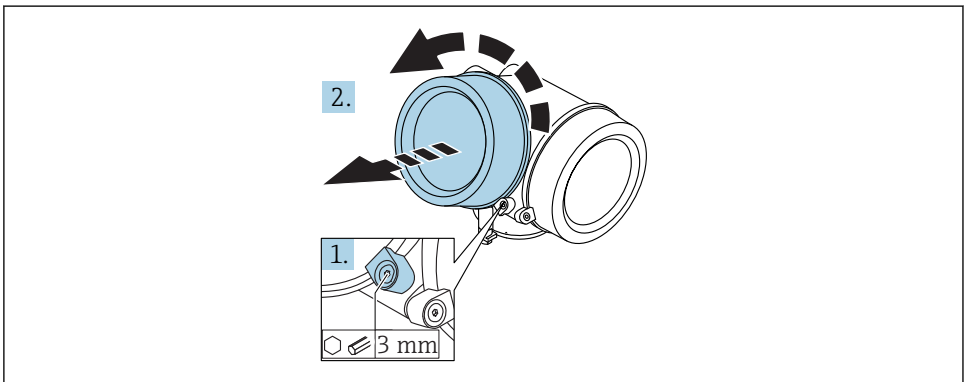


A0032242

1. Afloje el tornillo de bloqueo mediante una llave fija.
2. Gire el cabezal hasta alcanzar la orientación deseada.
3. Apriete el tornillo de fijación (1,5 Nm para cajas de plástico; 2,5 Nm para cajas de aluminio o acero inoxidable).

6.2.6 Cambio de orientación del indicador

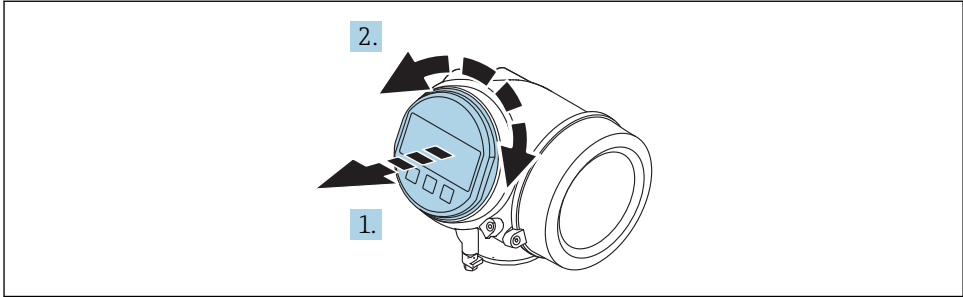
Abrir la tapa



A0021430

1. Afloje el tornillo de bloqueo de la tapa del compartimento de la electrónica mediante una llave Allen (3 mm) y gire la lengüeta 90° en el sentido de las agujas del reloj.
2. Afloje la tapa, compruebe la junta de la tapa y cámbiela en caso necesario.

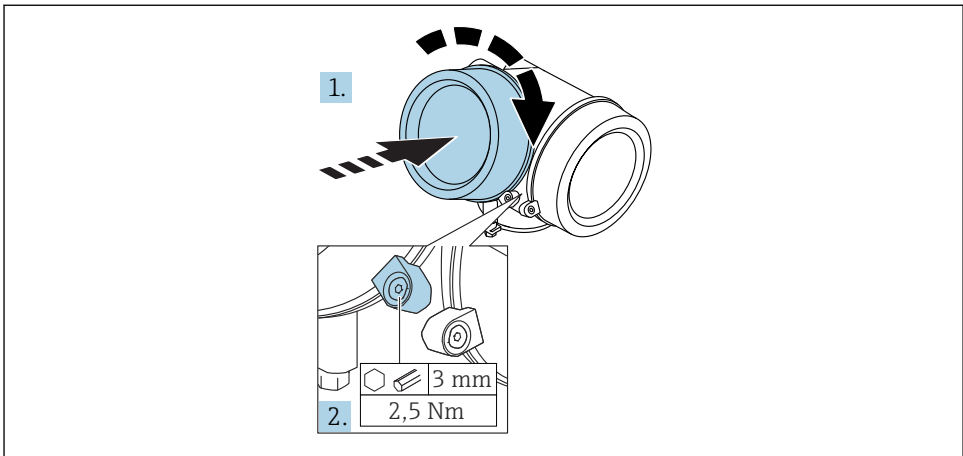
Girar el módulo indicador



A0036401

1. Extraiga el módulo indicador tirando suavemente con un movimiento de rotación.
2. Gire el módulo indicador hasta la posición deseada: máx. $8 \times 45^\circ$ en cada sentido.
3. Guíe el cable en espiral por el paso óptico entre la caja y el módulo de electrónica principal y conecte el módulo indicador al compartimento de la electrónica hasta que encaje.

Cerrar la tapa del compartimento de la electrónica



A0021451

1. Vuelva a atornillar firmemente la tapa del compartimento de la electrónica.
2. Girar el tornillo de bloqueo 90° en el sentido de las agujas del reloj y ajustar el tornillo con 2,5 Nm utilizando también la llave Allen (3 mm).

6.3 Verificación tras la instalación

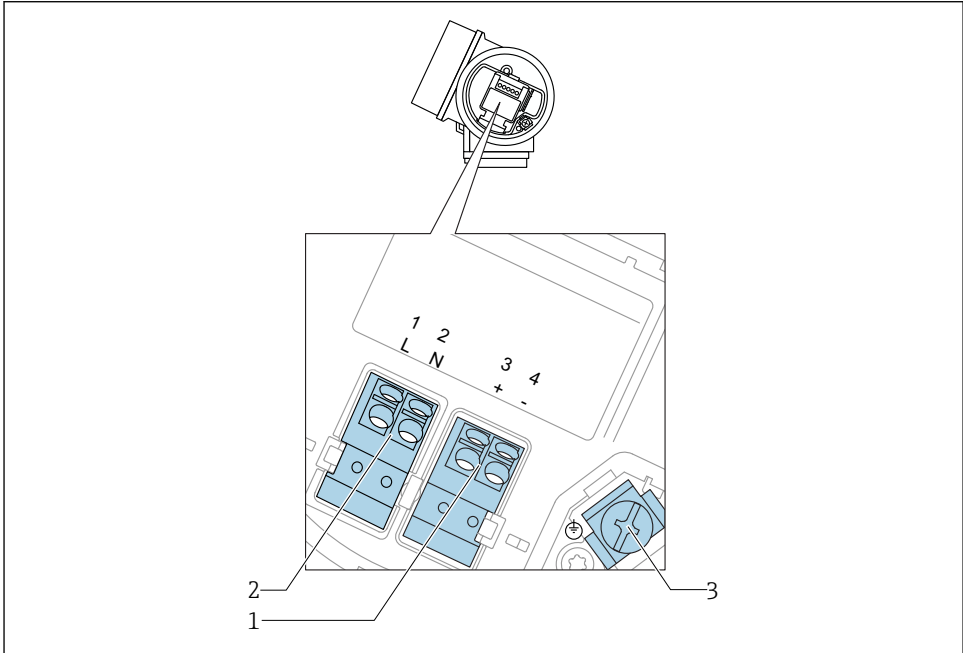
<input type="radio"/>	¿El equipo de medición presenta algún daño visible?
<input type="radio"/>	<p>¿El equipo es acorde con las especificaciones del punto de medición?</p> <p>Por ejemplo:</p> <ul style="list-style-type: none"> ▪ Temperatura de proceso ▪ Presión de proceso (consulte el capítulo "Curvas de carga" del documento "Información técnica") ▪ Rango de temperaturas ambiente ▪ Rango de medición
<input type="radio"/>	¿La identificación y el etiquetado del punto de medición son correctos (inspección visual)?
<input type="radio"/>	¿El equipo está protegido adecuadamente frente a precipitaciones y luz solar directa?
<input type="radio"/>	¿El tornillo de seguridad y el tornillo de bloqueo están bien apretados?

7 Conexión eléctrica


7.1 Condiciones de conexión

7.1.1 Asignación de terminales

Asignación de terminales a cuatro hilos: 4-20 mA HART (90 ... 253 V_{AC})



A0036519

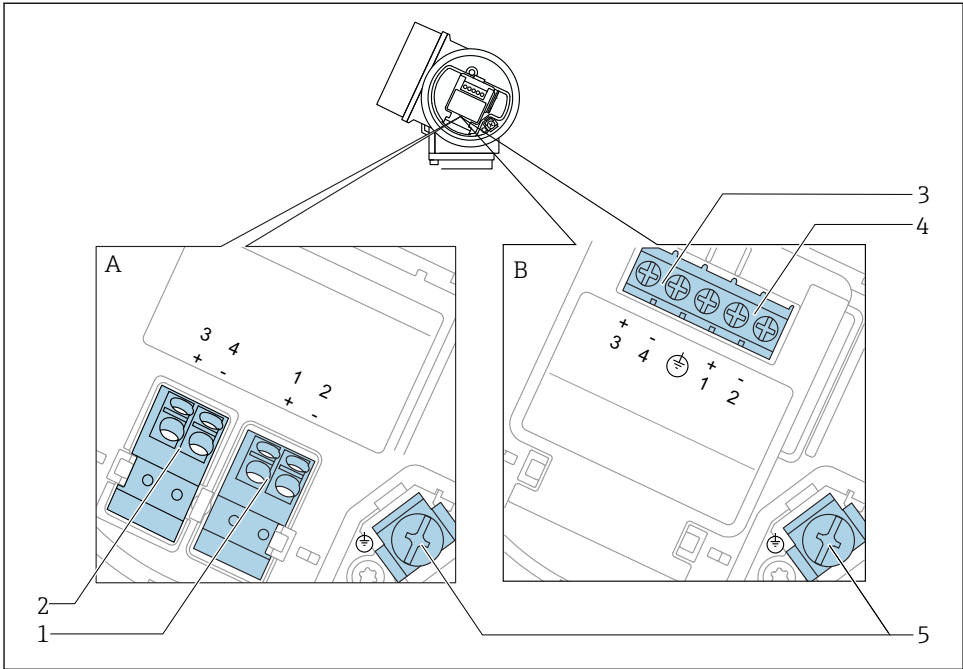
 6 Asignación de terminales a cuatro hilos: 4-20 mA HART (90 ... 253 V_{AC})

- 1 Conexión 4-20 mA HART (activa): terminales 3 y 4
- 2 Conexión de la tensión de alimentación: terminales 1 y 2
- 3 Terminal para el blindaje del cable

⚠ ATENCIÓN**Para la seguridad eléctrica:**

- ▶ No desconecte la conexión de protección.
 - ▶ Desconecte la tensión de alimentación antes de desconectar la tierra de protección.
- i** Conecte la tierra de protección con el terminal de tierra interno (3) antes de conectar la tensión de alimentación. En caso necesario, conecte la línea de compensación de potencial a la borne de tierra externa.
- i** Para asegurar la compatibilidad electromagnética (EMC): el equipo **no** debe únicamente conectarse a tierra mediante el conductor de tierra de protección del cable de alimentación. Debe conectar también la tierra funcional con la conexión a proceso (brida o conexión roscada) o con la borna de tierra externa.
- i** Debe instalar también un interruptor de alimentación en un lugar asequible cerca del equipo. El interruptor de la alimentación debe estar marcado como un interruptor de desconexión del equipo (IEC/EN61010).

Asignación de terminales PROFIBUS PA / Fieldbus FOUNDATION



A0036500

7 Asignación de terminales PROFIBUS PA / Fieldbus FOUNDATION

A Desprovista de protección contra sobretensiones

B Con protección integrada contra sobretensiones

1 Conexión PROFIBUS PA / FOUNDATION Fieldbus: terminales 1 y 2, sin protección de sobretensión integrada

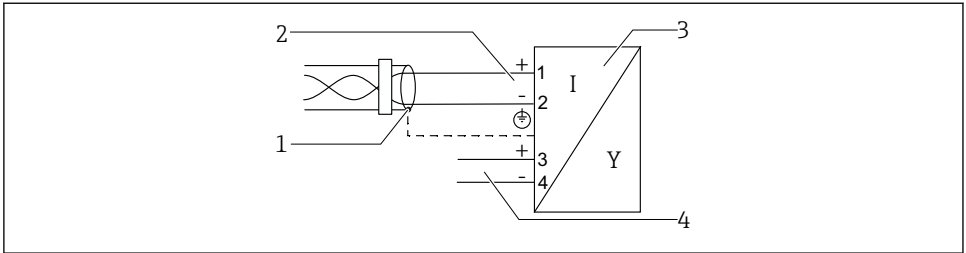
2 Conexión de la salida de conmutación (colector abierto): terminales 3 y 4, sin protección de sobretensión integrada

3 Conexión de la salida de conmutación (colector abierto): terminales 3 y 4, con protección de sobretensión integrada

4 Conexión PROFIBUS PA / FOUNDATION Fieldbus: terminales 1 y 2, con protección de sobretensión integrada

5 Terminal para el blindaje del cable

Diagrama en bloque PROFIBUS PA / FOUNDATION Fieldbus



A0036530

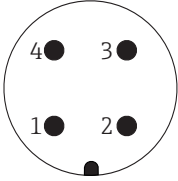
8 Diagrama en bloque PROFIBUS PA / FOUNDATION Fieldbus

- 1 Blindaje del cable; tenga en cuenta las especificaciones de cable
- 2 Conexión PROFIBUS PA / FOUNDATION Fieldbus
- 3 Instrumento de medición
- 4 Salida de conmutación (colector abierto)

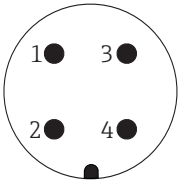
7.1.2 Conectores del equipo

i En el caso de las versiones dotadas con conector para bus de campo (M12 o 7/8"), se puede conectar la línea de señales sin tener que abrir la caja.

Asignación de pins en el conector M12

 <p style="text-align: right; font-size: small;">A0011175</p>	Pin	Significado
	1	Señal +
	2	Sin conectar
	3	Señal -
	4	Tierra

Asignación de pins en el conector 7/8"

 <p style="text-align: right; font-size: small;">A0011176</p>	Pin	Significado
	1	Señal -
	2	Señal +
	3	Sin conectar
	4	Blindaje

7.1.3 Fuente de alimentación

PROFIBUS PA, FOUNDATION Fieldbus

"Alimentación; salida" ¹⁾	"Homologación" ²⁾	Tensión en los terminales
E: a 2 hilos; FOUNDATION Fieldbus, salida de conmutación G: a 2 hilos; PROFIBUS PA, salida de conmutación	<ul style="list-style-type: none"> ■ No Ex ■ Ex nA ■ Ex nA ia] ■ Ex ic ■ Ex ic ia] ■ Ex d ia] / XP ■ Ex ta / DIP ■ CSA GP 	9 ... 32 V ³⁾
	<ul style="list-style-type: none"> ■ Ex ia / IS ■ Ex ia + Ex d ia] / IS + XP 	9 ... 30 V ³⁾

- 1) Característica 020 de la estructura del producto
- 2) Característica 010 de la estructura del producto
- 3) Tensiones de entrada de hasta 35 V no pueden dañar al instrumento.

Sensible a la polaridad	No
Cumple FISCO/FNICO conforme a IEC 60079-27	Sí

7.1.4 Protección contra sobretensiones

Si el equipo de medición se utiliza para la medición de nivel en líquidos inflamables que requiera el uso de protección contra sobretensiones de conformidad con DIN EN 60079-14, estándar para procedimientos 60060-1 (10 kA, pulsos 8/20 µs), la protección contra sobretensiones debe estar instalada.

Módulo de protección integrada contra sobretensiones

El módulo para protección integrada contra sobretensiones está disponible para equipos a 2 hilos HART y para equipos PROFIBUS PA y FOUNDATION Fieldbus.

Estructura de pedido del producto: ítem 610 "Accesorios montados", opción NA "Protección contra sobretensiones".

Datos técnicos	
Resistencia por canal	2 × 0,5 Ω máx.
Umbral tensión DC	400 ... 700 V
Umbral tensión de choque	< 800 V
Capacitancia en 1 MHz	< 1,5 pF
Tensión de choque nominal de protector (8/20 µs)	10 kA

Módulo de protección externa contra sobretensiones

Los HAW562 o HAW569 de Endress+Hauser son apropiados como protectores externos contra sobretensiones.



Para más información, véanse los siguientes documentos:

- HAW562: TI01012K
- HAW569: TI01013K

7.2 Conexión del instrumento de medición

⚠ ADVERTENCIA

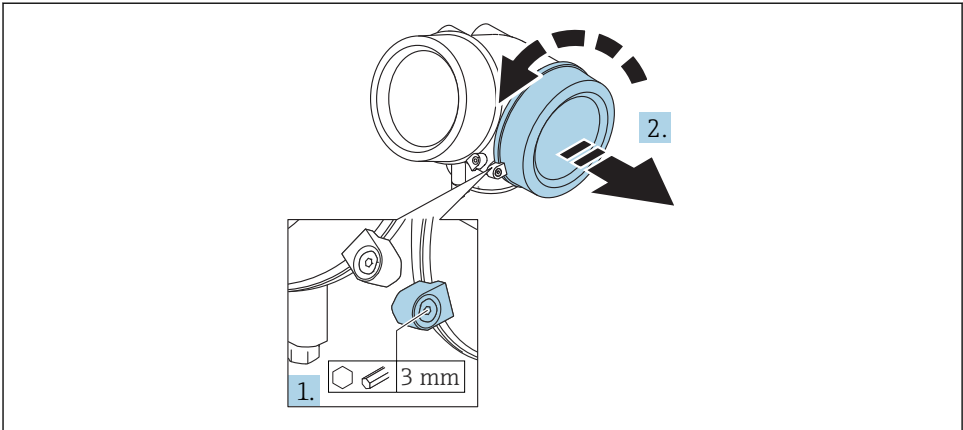
¡Riesgo de explosión!

- ▶ Tenga en cuenta las normas nacionales aplicables.
- ▶ Cumpla las especificaciones de las Instrucciones de seguridad (XA).
- ▶ Utilice únicamente los prensaestopas especificados.
- ▶ Compruebe que la fuente de alimentación corresponda a la información indicada en la placa de identificación.
- ▶ Desactive la fuente de alimentación antes de conectar el equipo.
- ▶ Conecte la línea de compensación de potencial en la borna de tierra externa antes de aplicar la fuente de alimentación.

Herramientas/accesorios necesarios:

- Para equipos con cierre de tapa: llave Allen AF3
- Pelacables
- Cuando se utilicen cables trenzados: un terminal de empalme por cada cable que se vaya a conectar.

7.2.1 Abrir la tapa del compartimento de conexiones

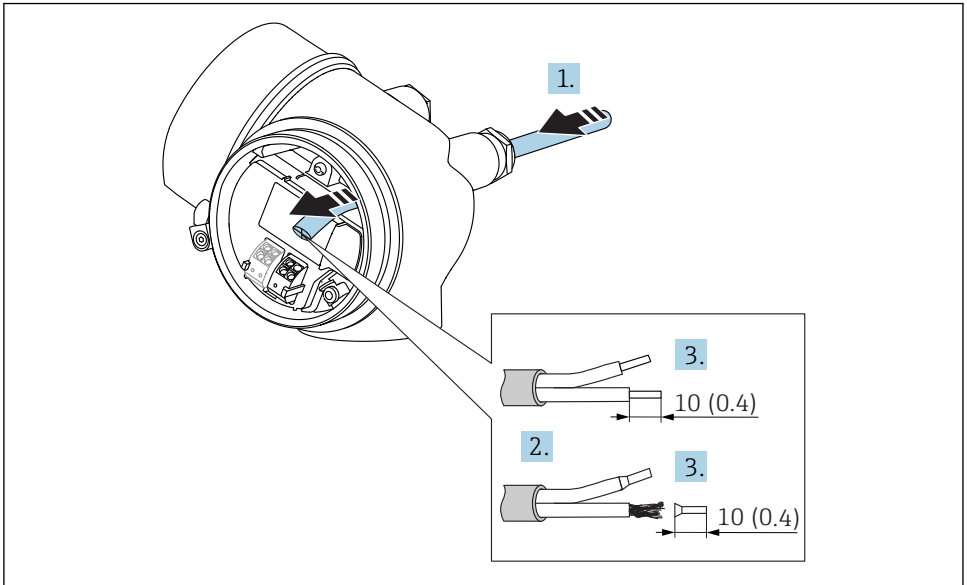


A0021490

1. Afloje el tornillo de bloqueo de la tapa del compartimento de la conexión mediante una llave Allen (3 mm) y gire el tornillo 90° en sentido de las agujas del reloj.

- Después afloje la tapa del compartimento de la conexión, compruebe la junta de la tapa y cámbiela en caso necesario.

7.2.2 Conexión

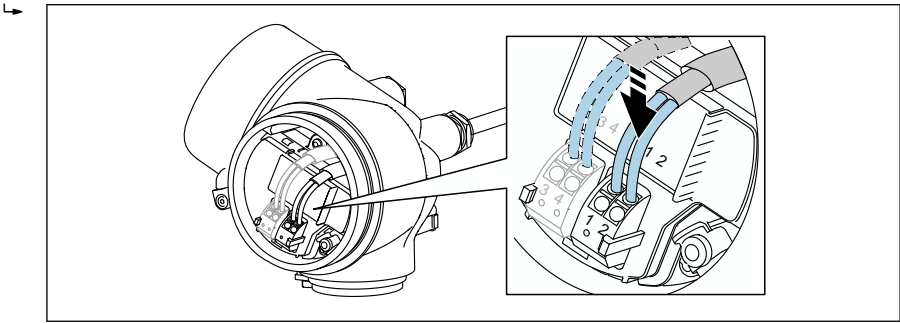


A0036418

9 Dimensiones: mm (pulgadas)

- Pase el cable por la entrada de cables. Para asegurar un sellado correcto, no retire el anillo obturador de la entrada para cable.
- Retire el blindaje del cable.
- Pele los extremos del cable una longitud de 10 mm (0,4 in). Si es un cable trenzado, dótele también de terminales de empalme.
- Apriete firmemente los prensaestopas.

5. Conecte los cables conforme a la asignación de terminales.

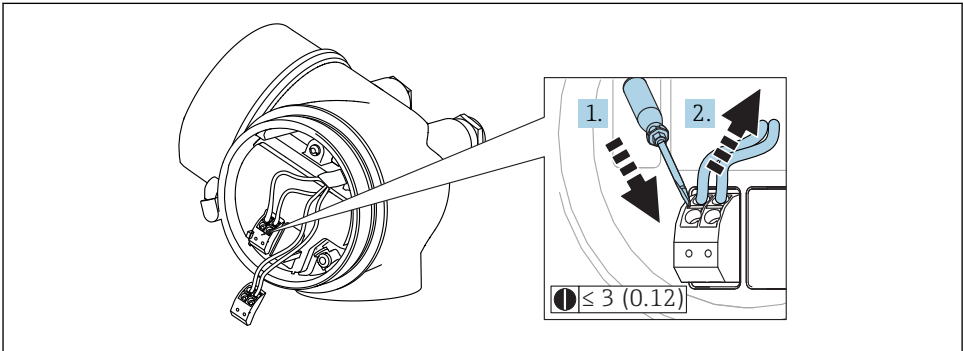


A0034682

6. Cuando se utilicen cables blindados: conecte el blindaje de cables en la borna de tierra.

7.2.3 Terminales intercambiables con resorte

En el caso de equipos sin protección contra sobretensiones integrada, la conexión eléctrica se realiza mediante terminales intercambiables con resorte. Se pueden insertar conductores rígidos o conductores flexibles con terminales de empalme directamente en el terminal utilizando la palanca, y crear un contacto automáticamente.



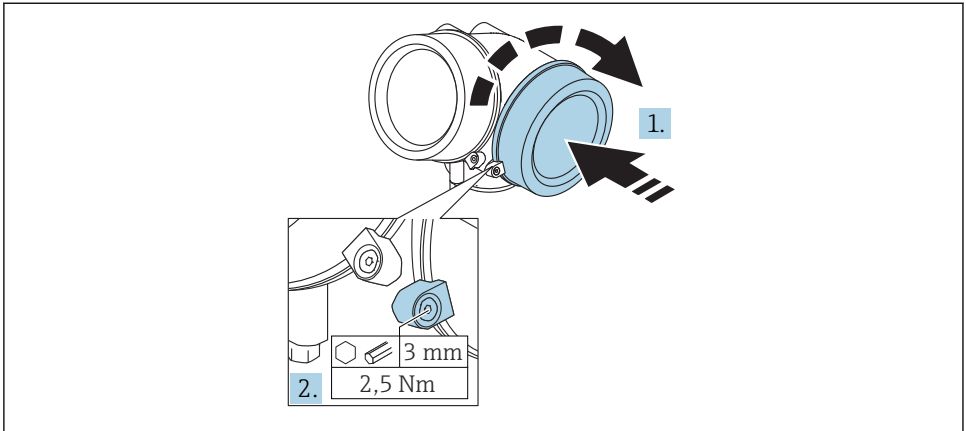
A0013661

10 Dimensiones: mm (pulgadas)

Para extraer cables del terminal:

1. Utilizando un destornillador de cabeza plana ≤ 3 mm, presione en la ranura situada entre los dos orificios del terminal
2. mientras tira del extremo del cable para extraerlo del terminal.

7.2.4 Cerrar la tapa del compartimento de conexiones



A0021491

1. Vuelva a atornillar firmemente la tapa del compartimento de la conexión.
2. Girar el tornillo de bloqueo 90 ° en el sentido contrario a las agujas del reloj y ajustar el tornillo con 2,5 Nm (1,84 lbf ft) utilizando también la llave Allen (3 mm).

7.3 Verificación tras la conexión

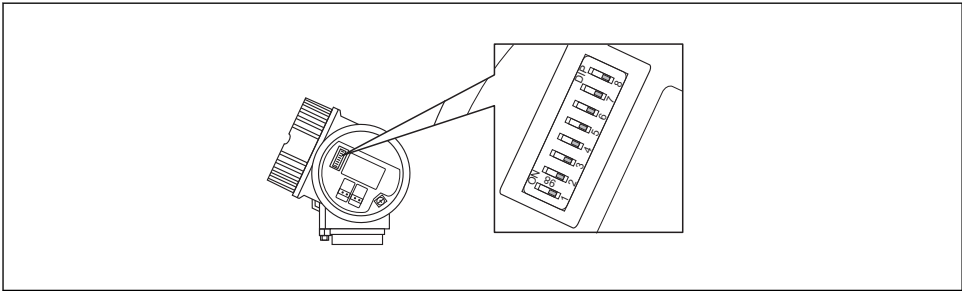
<input type="checkbox"/>	¿El equipo y/o cable presentan algún daño visible?
<input type="checkbox"/>	¿Los cables cumplen los requisitos?
<input type="checkbox"/>	¿Los cables están debidamente protegidos contra tirones?
<input type="checkbox"/>	¿Se han instalado todos los prensaestopas dejándolos bien apretados y estancos?
<input type="checkbox"/>	¿La tensión de alimentación concuerda con la especificada en la placa de identificación?
<input type="checkbox"/>	¿La asignación de terminales es la correcta?
<input type="checkbox"/>	Si fuera necesario: ¿Se ha realizado la conexión con tierra de protección?
<input type="checkbox"/>	Tras activar la fuente de alimentación, ¿el instrumento se encuentra listo para funcionar y aparecen valores en el módulo indicador?
<input type="checkbox"/>	¿Las tapas de la caja están todas bien colocadas y apretadas?
<input type="checkbox"/>	¿Está bien apretado el tornillo de bloqueo?

8 Integración en una red PROFIBUS

8.1 Visión general de los ficheros de bases de datos del equipo (GSD)

ID del fabricante	17 (0x11)
Núm. de identificación	0x1558
Versión del perfil	3.02
Fichero GSD	Información y ficheros en:
Versión de ficheros GSD	<ul style="list-style-type: none"> ▪ www.endress.com ▪ www.profibus.org

8.2 Ajuste de la dirección del equipo



A0015686

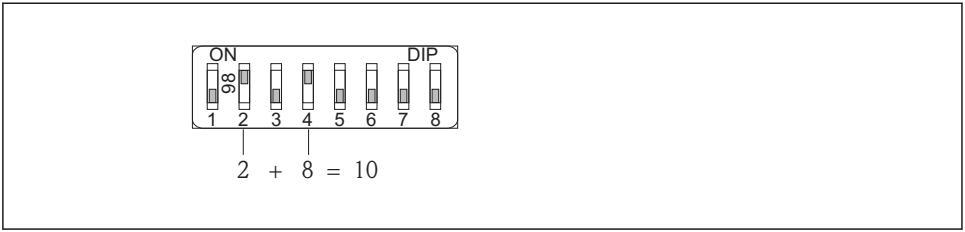
11 Microinterruptores para dirección en el compartimento de terminales

8.2.1 Ajuste de la dirección mediante hardware

1. Ponga el microinterruptor 8 en "DESCONECTADO".
2. Defina la dirección mediante los microinterruptores 1 a 7 conforme a la tabla siguiente.

La dirección se hace efectiva al cabo de 10 segundos. El equipo se reinicia automáticamente.

Interruptor	1	2	3	4	5	6	7
Valor en posición "CONECTADO"	1	2	4	8	16	32	64
Valor en posición "DESCONECTADO"	0	0	0	0	0	0	0

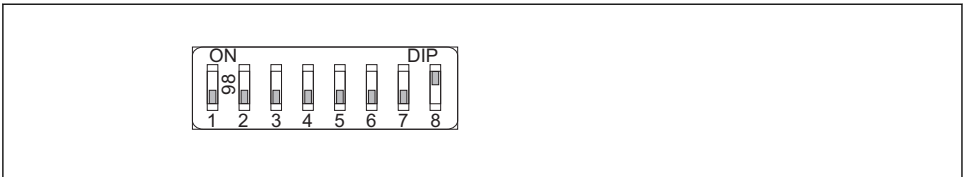


A0015902

- 12 *Ejemplo de ajuste de dirección mediante hardware: microinterruptor 8 en posición "DESCONECTADO"; los microinterruptores 1 a 7 definen la dirección.*

8.2.2 Ajuste de la dirección mediante software

1. Ponga el microinterruptor 8 en la posición "ON".
2. El equipo se reinicia automáticamente. La dirección es la misma de antes (ajuste de fábrica: 126).
3. Establezca la dirección requerida mediante el menú de configuración: Ajuste → Dirección del instrumento



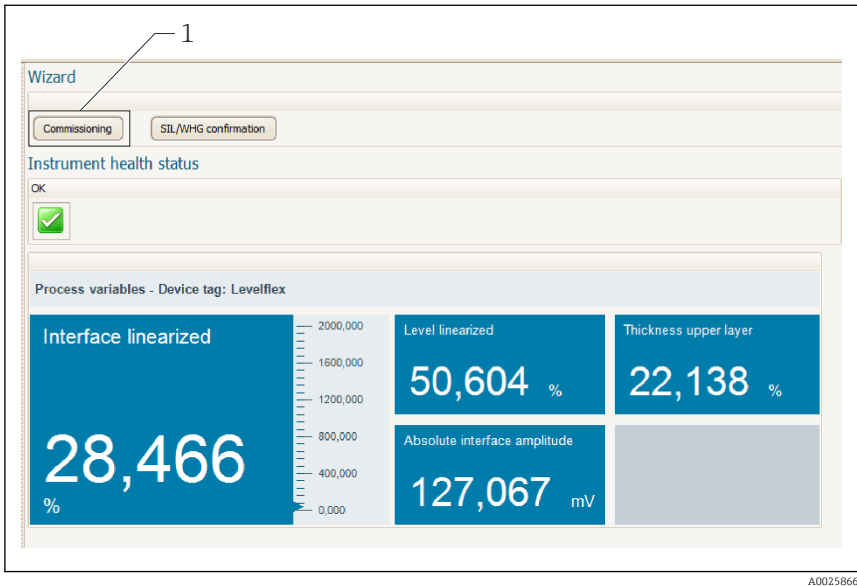
A0015903

- 13 *Ejemplo de ajuste de dirección mediante software: microinterruptor 8 en posición "CONECTADO"; la dirección se define mediante el menú de configuración (Configuración → Dirección del equipo)*

9 Puesta en marcha con el asistente

Un asistente que guía al usuario por todas las etapas de la configuración inicial está disponible en FieldCare and DeviceCare ¹⁾.

1. Conecte el equipo a FieldCare o DeviceCare (consúltense los detalles en el capítulo "Modos de configuración" del Manual de instrucciones del instrumento).
2. Conecte el equipo a las aplicaciones de software FieldCare o DeviceCare.
 - ↳ El tablero de mandos (página de inicio) del equipo presenta los elementos siguientes:



A0025866

1 El botón de "Puesta en marcha" llama al asistente.

3. Haga clic en "Puesta en marcha" para llamar al asistente.
4. Introduzca o seleccione el valor adecuado para cada parámetro. Estos valores quedan inmediatamente registrados en el equipo.
5. Haga clic en "Siguiente" para pasar a la página siguiente.
6. Al terminar la última página, haga clic en "Fin de secuencia" para cerrar el asistente.

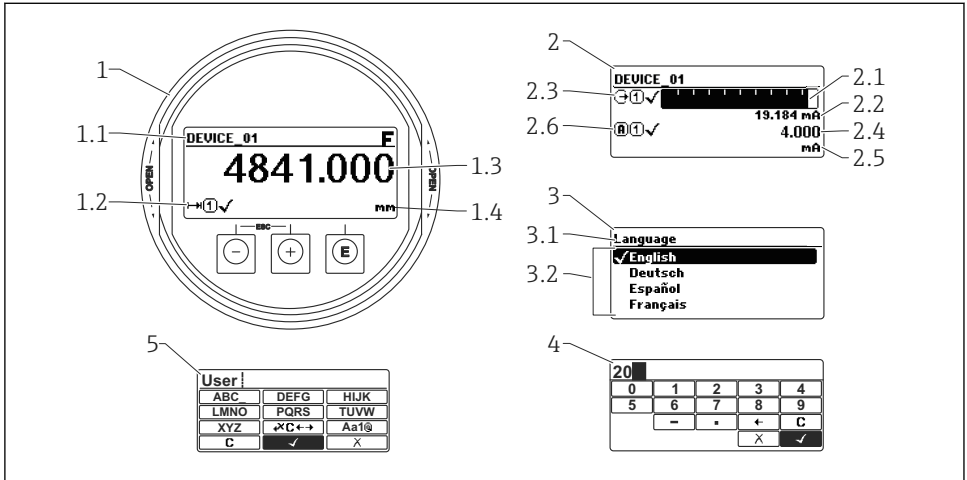
i Si se interrumpe el proceso de configuración mediante el asistente antes de haber configurado todos los parámetros necesarios, el equipo puede quedar en un estado de indefinición. En este caso se recomienda un reinicio de los parámetros de configuración por defecto.

1) DeviceCare puede descargarse desde www.software-products.endress.com. La descarga requiere registrarse en el portal de software de Endress+Hauser.

10 Puesta en marcha (mediante menú de configuración)

10.1 Indicador y módulo de configuración

10.1.1 Aspecto del indicador









A0012635

14 Aspecto del indicador y módulo para operaciones en campo

- 1 Indicador de valores medidos (1 valor de tamaño máx.)
- 1.1 Encabezado que presenta etiqueta y símbolo de error (si hay uno activo)
- 1.2 Símbolos para valores medidos
- 1.3 Valor medido
- 1.4 Unidad
- 2 Visualizador de valores medidos (1 gráfico de barra + 1 valor)
- 2.1 Gráfico de barra para el valor medido 1
- 2.2 Valor medido 1 (con unidad física)
- 2.3 Símbolos sobre el valor medido 1
- 2.4 Valor medido 2
- 2.5 Unidades del valor medido 2
- 2.6 Símbolos para el valor medido 2
- 3 Representación de un parámetro (aquí: un parámetro con lista de seleccionables)
- 3.1 Encabezado que presenta nombre del parámetro y símbolo de error (si es que hay uno activo)
- 3.2 Lista de seleccionables; indica la opción activa.
- 4 Matriz para entrada de números
- 5 Matriz para entrada de caracteres alfanuméricos y especiales

10.1.2 Elementos de configuración

Tecla	Significado
 A0018330	<p>Tecla Menos</p> <p><i>En menús, submenús</i> Desplaza la barra de selección en sentido ascendente en una lista de seleccionables.</p> <p><i>En el editor numérico y de textos</i> En la máscara de entrada, desplaza la barra de selección hacia la izquierda (hacia atrás).</p>
 A0018329	<p>Tecla Más</p> <p><i>En menús, submenús</i> Desplaza la barra de selección en sentido descendente en una lista de seleccionables.</p> <p><i>En el editor numérico y de textos</i> En la máscara de entrada, desplaza la barra de selección hacia la derecha (hacia delante).</p>
 A0018328	<p>Tecla Intro</p> <p><i>En el visualizador de valores medidos</i></p> <ul style="list-style-type: none"> ▪ Pulsando brevemente esta tecla, se entra en el menú de configuración. ▪ Si se pulsa durante 2 s esta tecla, se entra en el menú contextual. <p><i>En menús, submenús</i></p> <ul style="list-style-type: none"> ▪ Si se pulsa brevemente la tecla se abre el menú, submenú o parámetro seleccionados. ▪ Si se pulsa durante 2 s en un parámetro: se abre el texto de ayuda, si hay uno, sobre el parámetro. <p><i>En el editor numérico y de textos</i></p> <ul style="list-style-type: none"> ▪ Si se pulsa brevemente la tecla <ul style="list-style-type: none"> – abre el grupo seleccionado. – realiza la acción seleccionada. ▪ Si se pulsa durante 2 s, confirma el valor editado para el parámetro.
 A0032909	<p>Combinación de teclas Escape (pulse las teclas simultáneamente)</p> <p><i>En menús, submenús</i></p> <ul style="list-style-type: none"> ▪ Si se pulsa brevemente la tecla <ul style="list-style-type: none"> – se sale del nivel de menú actual y se accede al siguiente nivel superior. – Si hay un texto de ayuda abierto, cierra el texto de ayuda sobre el parámetro. ▪ Si se pulsán durante 2 s, regresa a la visualización de valores medidos ("posición INICIO"). <p><i>En el editor numérico y de textos</i> Cierra el editor numérico o de textos sin que se efectúen los cambios.</p>
 A0032910	<p>Combinación de teclas Más/Menos (hay que mantenerlas simultáneamente pulsadas)</p> <p>Reduce el contraste (presentación con más brillo).</p>
 A0032911	<p>Combinación de teclas Más/Intro (hay que mantenerlas simultáneamente pulsadas)</p> <p>Aumenta el contraste (presentación más oscura).</p>

10.1.3 Apertura del menú contextual

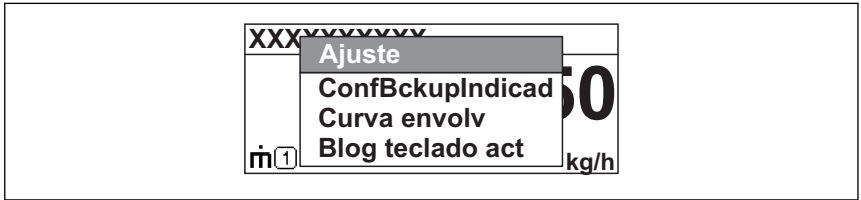
Con el menú contextual puede accederse rápida y directamente a los siguientes menús desde la pantalla operativa:

- Ajuste
- Copia segur. configuración visualiz.
- Curva env.
- Bloqueo teclado activado

Apertura y cierre del menú contextual

El usuario está ante la pantalla de visualización operativa.

1. Pulse \square para 2 s.
 - ↳ Se abre el menú contextual.



A0033110-ES

2. Pulse simultáneamente \square + \oplus .
 - ↳ El menú contextual se cierra y vuelve a aparecer la pantalla operativa.

Llamar el menú mediante menú contextual

1. Abra el menú contextual.
2. Pulse \oplus para navegar hacia el menú deseado.
3. Pulse \square para confirmar la selección.
 - ↳ Se abre el menú seleccionado.

10.2 Menú de configuración

Parámetro/Submenú	Significado	Descripción
Language ¹⁾	Establece el idioma del indicador local.	BA01005F (Manual de instrucciones FMP50, PROFIBUS PA)
Ajuste	Una vez asignados los valores apropiados a todos los parámetros de configuración, se tiene la medición completamente configurada para una aplicación estándar.	
Ajuste→Mapeado	Supresión de falsos ecos	
Ajuste→Ajuste avanzado	Comprende otros submenús y parámetros: <ul style="list-style-type: none"> ▪ para adaptar el equipo a condiciones especiales de medición; ▪ para procesar el valor medido (escalado, linealización); ▪ para configurar la salida de señales. 	
Diagnóstico	Contiene todos los parámetros más importantes para la detección y el análisis de errores funcionales.	
Experto ²⁾	Contiene todos los parámetros del equipo (inclusive los contenidos en los submenús mencionados anteriormente). Este menú está estructurado conforme a los bloques funcionales del equipo.	GPO1001F (Descripción de parámetros del instrumento FMP5x, PROFIBUS PA)

- 1) Si se utiliza un software de configuración (p. ej., FieldCare), el parámetro "Language" se encuentra en "Ajuste→Ajuste avanzado→Visualización"
- 2) Al entrar en el menú "Experto", hay que introducir siempre un código de acceso. Si no se ha definido ningún código de acceso de usuario, se tendrá que entrar el código "0000".

10.3 Desbloquear el instrumento

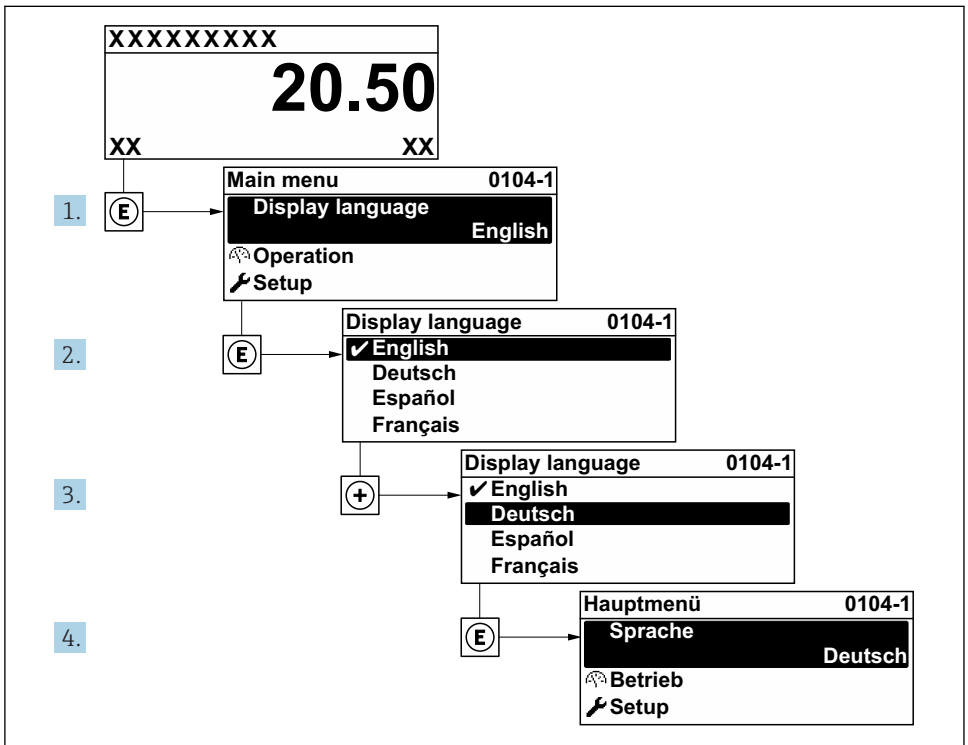
Si se ha bloqueado el instrumento, tendrá que desbloquearlo antes para poder configurar la medición.



Para detalles véase el Manual de instrucciones del instrumento: BA01005F (FMP50, PROFIBUS PA)

10.4 Establecimiento del idioma de configuración

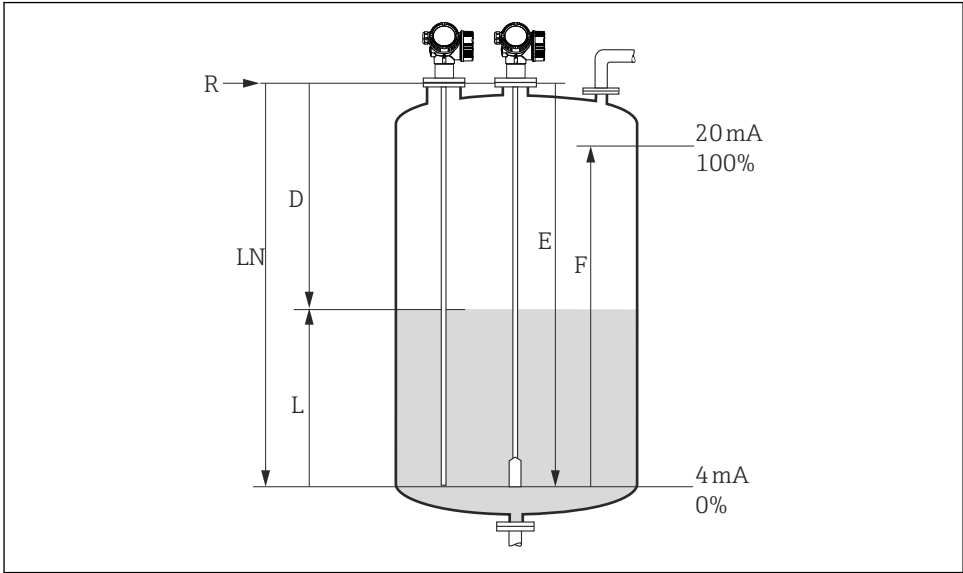
Ajuste de fábrica: "English" o idioma pedido



A0029420

15 Considerando el ejemplo del visualizador local

10.5 Configuración para mediciones de nivel



A0011360

16 Parámetros de configuración para la medición de nivel en líquidos

LN = longitud de la sonda

D = Distancia

L = Nivel

R = punto de referencia para las mediciones

E = Calibración vacío (= punto cero)

F = Calibración lleno (= span)

1. Ajuste → Nombre del dispositivo

- ↳ Introducir identificación del punto de medición.

2. Ajuste → Dirección del dispositivo

- ↳ Entre la dirección del bus del equipo (solo se desea ajustar la dirección mediante software).

3. Ajuste → Unidad de longitud

- ↳ Seleccione la unidad física para la distancia.

4. Ajuste → Tipo de tanque

- ↳ Seleccione el tipo de depósito.

5. Ajuste → Diámetro del tubo (solo si "Tipo de tanque" = "Bypass / tubo tranquilizador")

- ↳ Introduzca el diámetro del bypass o del tubo tranquilizador.

6. Ajuste → Grupo de producto

- ↳ Seleccione el grupo de producto (**Otros** o **En base agua (DC >= 4)**)

7. **Ajuste → Calibración vacío**
 - ↳ Introduzca la distancia E que hay entre el punto de referencia R y el nivel mínimo (0%).
8. **Ajuste → Calibración lleno**
 - ↳ Introduzca la distancia F que hay entre el nivel mínimo (0%) y el nivel máximo (100%).
9. **Ajuste → Nivel**
 - ↳ Visualiza el nivel medido L.
10. **Ajuste → Distancia**
 - ↳ Visualiza la distancia D que hay entre punto de referencia R y el nivel L.
11. **Ajuste → Calidad de señal**
 - ↳ Visualiza la calidad de la señal (eco) reflejada por el nivel.
12. **Ajuste → Mapeado → Confirmación distancia**
 - ↳ Compare la distancia visualizada con la distancia real para iniciar el registro de la curva de mapeado.

10.6 Aplicaciones específicas del usuario



Para más información sobre los parámetros de configuración de las aplicaciones específicas del usuario, véase los documentos correspondientes:
BA01005F (Manual de instrucciones FMP50, PROFIBUS PA)



Para más detalles sobre el submenú **Experto** consúltese:
GP01001F (Descripción de parámetros del instrumento FMP5x, PROFIBUS PA)



71406708

www.addresses.endress.com
