

Istruzioni di funzionamento

Liquistation CSF48

Campionatore automatico per liquidi



Indice





1	Informazioni su questo documento ..	5	8	Integrazione del sistema	55
1.1	Avvisi	5	8.1	Integrazione del campionatore nel sistema ...	55
1.2	Simboli	5	9	Messa in servizio	59
1.3	Simboli sul dispositivo	5	9.1	Verifica funzionale	59
1.4	Documentazione	6	9.2	Impostazione della lingua operativa	59
2	Istruzioni di sicurezza base	7	9.3	Configurazione del misuratore	59
2.1	Requisiti per il personale	7	10	Funzionamento	65
2.2	Uso previsto	7	10.1	Display	65
2.3	Sicurezza sul luogo di lavoro	7	10.2	Impostazioni generali	67
2.4	Sicurezza operativa	8	10.3	Programmazione	85
2.5	Sicurezza del prodotto	9	10.4	Ingressi	132
3	Descrizione del prodotto	10	10.5	Uscite	137
3.1	Design del prodotto	10	10.6	Funzioni aggiuntive	145
3.2	Dati costruttivi	12	11	Diagnostica e ricerca guasti	167
3.3	Schema dei morsetti	13	11.1	Ricerca guasti generale	167
4	Controllo alla consegna e identificazione del prodotto	14	11.2	Informazioni diagnostiche sul display locale .	169
4.1	Controllo alla consegna	14	11.3	Informazioni diagnostiche mediante web browser	169
4.2	Identificazione del prodotto	14	11.4	Informazioni diagnostiche mediante bus di campo	169
4.3	Immagazzinamento e trasporto	15	11.5	Adattamento delle informazioni diagnostiche	169
4.4	Fornitura	15	11.6	Panoramica delle informazioni diagnostiche	171
5	Montaggio	16	11.7	Messaggi diagnostici in attesa	180
5.1	Requisiti di montaggio	16	11.8	Elenco diagnostica	181
5.2	Configurazione del dispositivo	21	11.9	Registro eventi	181
5.3	Campionamento con armatura a deflusso ...	24	11.10	Informazioni sul dispositivo	188
5.4	Verifica finale dell'installazione	24	11.11	Reset del dispositivo	196
6	Connessione elettrica	26	11.12	Storico del firmware	197
6.1	Connessione dei sensori	27	12	Manutenzione	202
6.2	Connessione del controllo dei campionatori ..	31	12.1	Operazioni di manutenzione	202
6.3	Connessione del trasmettitore segnale al relè allarme	34	13	Riparazione	215
6.4	Connessione dei sistemi di comunicazione ...	35	13.1	Parti di ricambio	215
6.5	Connessione di ingressi, uscite e relè addizionali	41	13.2	Restituzione	215
6.6	Connessione della tensione di alimentazione .	44	13.3	Smaltimento	215
6.7	Istruzioni speciali per la connessione	47	14	Accessori	216
6.8	Impostazioni hardware	47	14.1	Accessori specifici del dispositivo	216
6.9	Assicurazione del grado di protezione	48	14.2	Componenti di sistema	219
6.10	Verifica finale delle connessioni	49	15	Dati tecnici	224
7	Opzioni operative	50	15.1	Ingresso	224
7.1	Panoramica delle opzioni operative	50	15.2	Uscita	224
7.2	Struttura e funzione del menu operativo	50	15.3	Dati specifici del protocollo	228
7.3	Accedere al menu operativo mediante il display locale	52	15.4	Alimentazione	229
			15.5	Caratteristiche prestazionali	230

15.6	Ambiente	231
15.7	Processo	232
15.8	Costruzione meccanica	232








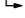
Indice analitico	235
-------------------------------	------------

1 Informazioni su questo documento

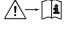

1.1 Avvisi

Struttura delle informazioni	Significato
 PERICOLO Cause (/conseguenze) Conseguenze della non conformità (se applicabile) ► Azione correttiva	Questo simbolo segnala una situazione pericolosa. Se non evitata, questa situazione provoca lesioni gravi o letali.
 AVVERTENZA Cause (/conseguenze) Conseguenze della non conformità (se applicabile) ► Azione correttiva	Questo simbolo segnala una situazione pericolosa. Se non evitata, questa situazione può provocare lesioni gravi o letali.
 ATTENZIONE Cause (/conseguenze) Conseguenze della non conformità (se applicabile) ► Azione correttiva	Questo simbolo segnala una situazione pericolosa. Se non evitata, questa situazione può provocare lesioni più o meno gravi.
 AVVISO Causa/situazione Conseguenze della non conformità (se applicabile) ► Azione/nota	Questo simbolo segnala le situazioni che possono provocare danni alle cose.

1.2 Simboli

	Informazioni aggiuntive, suggerimenti
	Consentita
	Portata
	Vietata o sconsigliata
	Riferimento che rimanda alla documentazione del dispositivo
	Riferimento alla pagina
	Riferimento al grafico
	Risultato di un passaggio

1.3 Simboli sul dispositivo

	Riferimento che rimanda alla documentazione del dispositivo
	I prodotti con questo contrassegno non devono essere smaltiti come rifiuti civili indifferenziati. Renderli, invece, al produttore per lo smaltimento alle condizioni applicabili.

1.4 Documentazione


I seguenti manuali integrano queste Istruzioni di funzionamento e sono disponibili sulle pagine dei prodotti in Internet:

- Istruzioni di funzionamento brevi Liquistation CSF48, KA01165C
- Istruzioni di funzionamento per Memosens, BA01245C
 - Descrizione del software per gli ingressi Memosens
 - Taratura dei sensori Memosens
 - Diagnostica e ricerca guasti specifiche del sensore
- Istruzioni di funzionamento per comunicazioni HART, BA00486C
 - Impostazioni in loco e istruzioni di installazione per HART
 - Descrizione del driver HART
- Direttive per la comunicazione mediante bus di campo e web server
 - HART, SD01187C
 - PROFIBUS, SD01188C
 - Modbus, SD01189C
 - Web server, SD01190C
 - Web server (opzionale), SD01190C
 - EtherNet/IP, SD01293C
- Documentazione speciale: Manuale applicativo del campionatore, SD01068C
- Documentazione per altri dispositivi della piattaforma Liquiline:
 - Liquiline CM44xR (dispositivo per guida DIN)
 - Liquiline System CA80 (analizzatore)
 - Liquiline System CAT8x0 (preparazione dei campioni)
 - Liquistation CSFxx (campionatore)
 - Liquiport CSP44 (campionatore)

2 Istruzioni di sicurezza base

2.1 Requisiti per il personale

- Le operazioni di installazione, messa in servizio, uso e manutenzione del sistema di misura devono essere realizzate solo da personale tecnico appositamente formato.
- Il personale tecnico deve essere autorizzato dal responsabile d'impianto ad eseguire le attività specificate.
- Il collegamento elettrico può essere eseguito solo da un elettricista.
- Il personale tecnico deve aver letto e compreso questo documento e attenersi alle istruzioni contenute.
- I guasti del punto di misura possono essere riparati solo da personale autorizzato e appositamente istruito.

 Le riparazioni non descritte nelle presenti istruzioni di funzionamento devono essere eseguite esclusivamente e direttamente dal costruttore o dal servizio assistenza.

2.2 Uso previsto

Liquistation CSF48 è un campionatore stazionario per liquidi. I campioni sono prelevati in modo discontinuo utilizzando una pompa per vuoto o una pompa peristaltica o un'armatura di campionamento e sono quindi distribuiti e refrigerati nei relativi recipienti.

Il campionatore è concepito per essere utilizzato nelle seguenti applicazioni:

- Depuratori comunali e industriali
- Laboratori e uffici di gestione delle acque
- Monitoraggio dei liquidi nei processi industriali

L'utilizzo del dispositivo per scopi diversi da quelli previsti mette a rischio la sicurezza delle persone e dell'intero sistema di misura; di conseguenza, non è ammesso. Il costruttore non è responsabile per i danni causati da un uso improprio o usi diversi da quelli previsti.

2.3 Sicurezza sul luogo di lavoro

L'utente è responsabile del rispetto delle condizioni di sicurezza riportate nei seguenti documenti:

- Istruzioni di installazione
- Norme e regolamenti locali
- Regolamenti per la protezione dal rischio di esplosione

Compatibilità elettromagnetica

- La compatibilità elettromagnetica del prodotto è stata testata secondo le norme internazionali applicabili per le applicazioni industriali.
- La compatibilità elettromagnetica indicata si applica solo al prodotto collegato conformemente a quanto riportato in queste istruzioni di funzionamento.

2.4 Sicurezza operativa

Prima della messa in servizio del punto di misura completo:

1. Verificare che tutte le connessioni siano state eseguite correttamente.
2. Verificare che cavi elettrici e raccordi dei tubi non siano danneggiati.
3. Non impiegare prodotti danneggiati e proteggerli da una messa in funzione involontaria.
4. Etichettare i prodotti danneggiati come difettosi.

Durante il funzionamento:

- ▶ Se i guasti non possono essere riparati:
i prodotti devono essere posti fuori servizio e protetti da una messa in funzione involontaria.

ATTENZIONE

Mancata chiusura dei programmi durante gli interventi di manutenzione.

Rischio di lesioni dovuto al fluido o al detergente.

- ▶ Chiudere gli eventuali programmi attivi.
- ▶ Commutare alla modalità di service.
- ▶ Se si controlla la funzione di pulizia quando la pulizia è in corso, indossare indumenti, occhiali e guanti di protezione o prevedere altre misure adatte per proteggersi.

2.5 Sicurezza del prodotto

2.5.1 Stato dell'arte della tecnologia

Questo prodotto è stato sviluppato in base ai più recenti requisiti di sicurezza, è stato collaudato e ha lasciato la fabbrica in condizioni tali da garantire la sua sicurezza operativa. Il dispositivo è conforme alle norme e alle direttive internazionali vigenti.

I dispositivi collegati al campionatore devono rispettare le norme di sicurezza applicabili.

2.5.2 Sicurezza IT

Noi forniamo una garanzia unicamente nel caso in cui il dispositivo sia installato e utilizzato come descritto nelle istruzioni di funzionamento. Il dispositivo è dotato di un meccanismo di sicurezza per proteggerlo da eventuali modifiche accidentali alle sue impostazioni.

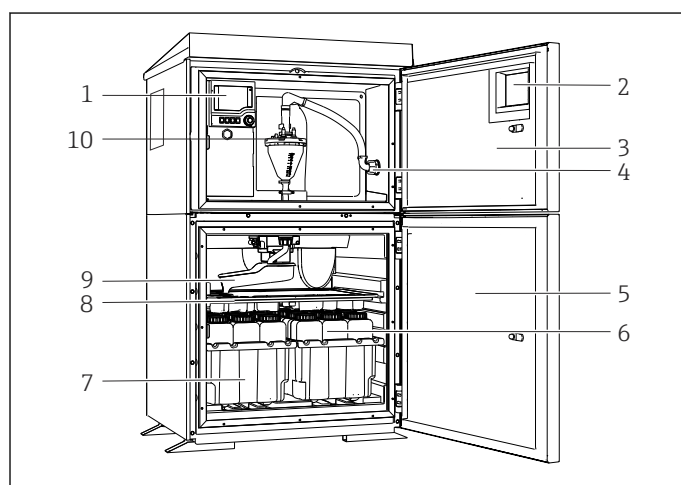
Gli operatori stessi sono tenuti ad applicare misure di sicurezza informatica in linea con gli standard di sicurezza dell'operatore progettate per fornire una protezione aggiuntiva per il dispositivo e il trasferimento dei dati del dispositivo.

3 Descrizione del prodotto

3.1 Design del prodotto

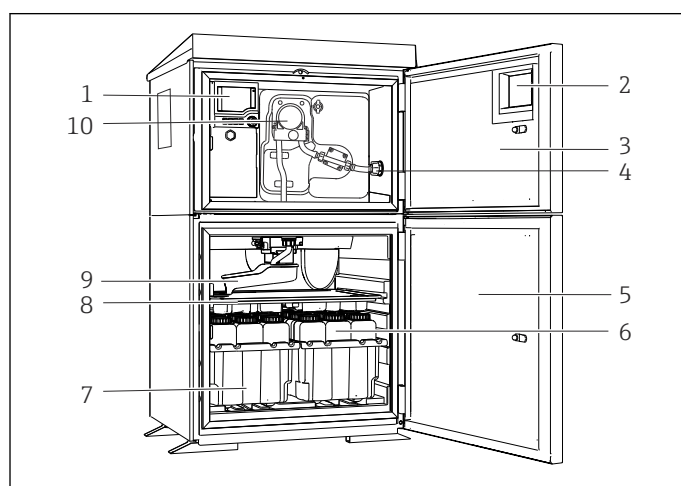
A seconda della versione, un'unità di campionamento completa per canali aperti è costituita da:

- Controllore con display, tasti di programmazione e navigator
- Pompa per vuoto o peristaltica per il prelievo dei campioni
- Bottiglie dei campioni in PE o vetro per la conservazione dei campioni
- Regolatore di temperatura della camera di campionamento (opzionale) per l'immagazzinamento sicuro dei campioni
- Tubo di aspirazione con testa di aspirazione



- 1 Controllore
- 2 Finestra (opzionale)
- 3 Sportello del vano di dosaggio
- 4 Collegamento tubo di aspirazione
- 5 Porta della camera di campionamento
- 6 Bottiglie dei campioni, ad es. 2 x 12 bottiglie, PE, 1 litro
- 7 Cestelli per le bottiglie (in base alle bottiglie dei campioni selezionate)
- 8 Piastra di distribuzione (in base alle bottiglie dei campioni selezionate)
- 9 Braccio di distribuzione
- 10 Sistema a vuoto, ad es. sistema di dosaggio con sensore conduttivo del campione

1 Esempio di Liquistation, versione con pompa per vuoto



- 1 Controllore
- 2 Finestra (opzionale)
- 3 Sportello del vano di dosaggio
- 4 Collegamento tubo di aspirazione
- 5 Porta della camera di campionamento
- 6 Bottiglie dei campioni, ad es. 2 x 12 bottiglie, PE, 1 litro
- 7 Cestelli per le bottiglie (in base alle bottiglie dei campioni selezionate)
- 8 Piastra di distribuzione (in base alle bottiglie dei campioni selezionate)
- 9 Braccio di distribuzione
- 10 Pompa peristaltica

2 Esempio di Liquistation, versione con pompa peristaltica

⚠ AVVERTENZA

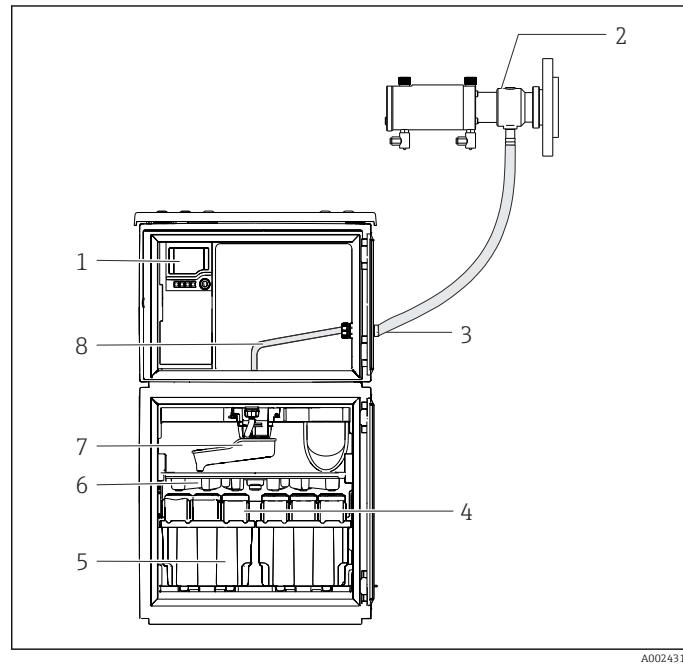
Pericolo di lesioni

Pericolo di lesioni a causa di parti rotanti

- ▶ Durante gli interventi sulla pompa peristaltica aperta, proteggere il campionatore dalla messa in servizio involontaria.

Un'unità di campionamento completa per tubi in pressione è costituita da campionatore Liquistation e armatura di campionamento Samplefit CSA420 con:

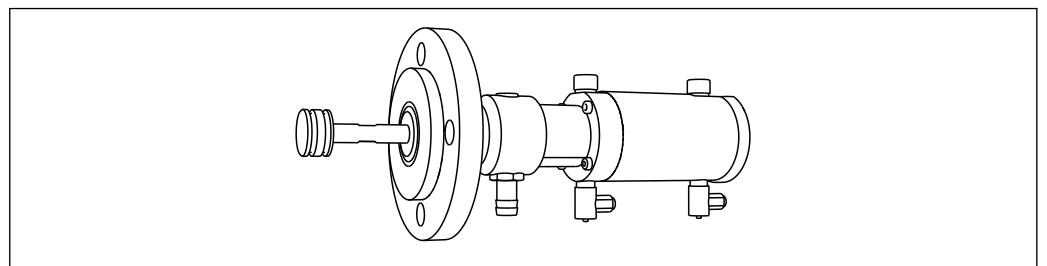
- Controllore con display, tasti di programmazione e navigator
- Armatura di campionamento Samplefit CSA420 per volume del campione di 10 ml, 30 ml o 50 ml, in base alla versione
- Bottiglie dei campioni in PE o vetro per la conservazione dei campioni
- Regolatore di temperatura della camera di campionamento (opzionale) per l'immagazzinamento sicuro dei campioni



- 1 Controllore
- 2 Armatura di campionamento Samplefit CSA420 (0,5 m (1,6 ft) verticale tra armatura e campionatore)
- 3 Premitubo per tubo di campionamento
- 4 Bottiglie dei campioni, ad es. 2 x 12 bottiglie, PE, 1 litro
- 5 Cestelli per le bottiglie (in base alle bottiglie dei campioni selezionate)
- 6 Piastra di distribuzione (in base alle bottiglie dei campioni selezionate)
- 7 Braccio di distribuzione
- 8 Piastra di distribuzione (in base alle bottiglie dei campioni selezionate)
- 9 Braccio di distribuzione
- 10 Tubo di alimentazione diretta per il campione

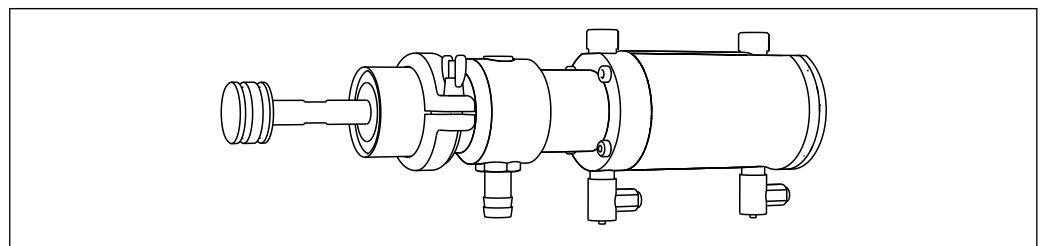
3 Esempio di campionatore Liquistation CSF48 con armatura di campionamento CSA420

Esempio di armatura di campionamento Samplefit CSA420 con connessione flangiata



4 Armatura di campionamento Samplefit CSA420 con connessione flangiata DN50, PP

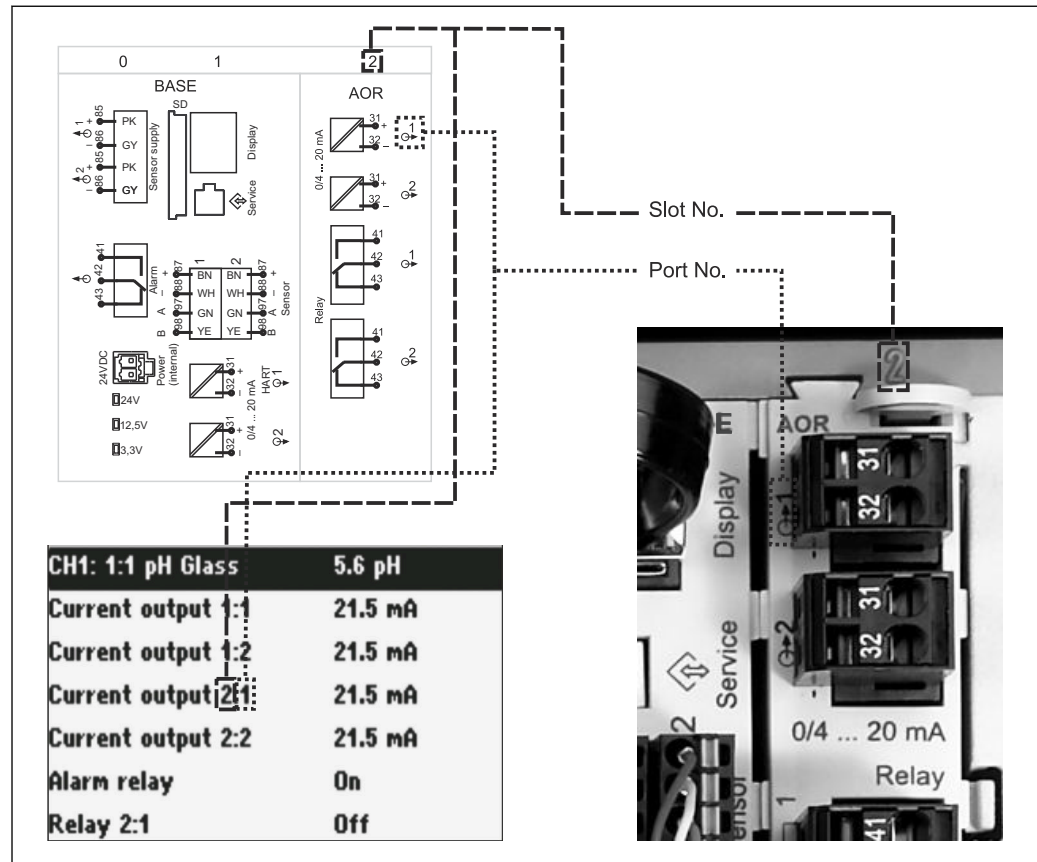
Esempio di armatura di campionamento Samplefit CSA420 con connessione Triclamp



5 Armatura di campionamento Samplefit CSA420 con connessione Triclamp DN50, DIN 32676

3.2 Dati costruttivi

3.2.1 Assegnazione di slot e porte



6 Assegnazione di slot e porte hardware e presentazione sul display

La configurazione dell'elettronica si basa su un approccio modulare:

- Per i moduli dell'elettronica sono disponibili vari slot. Vengono denominati "slot".
- Questi slot sono numerati progressivamente nella custodia. Gli slot 0 e 1 sono sempre riservati al modulo base.
- Inoltre, sono disponibili anche gli ingressi e le uscite per il modulo di controllo. Questi slot sono indicati con la lettera "S".
- Ciascun modulo dell'elettronica ha uno o più ingressi e uscite o relè, che sono tutti indicati genericamente come "porte".
- Le porte sono numerate progressivamente per ogni modulo dell'elettronica e sono riconosciute automaticamente dal software.
- Uscite e relè sono denominati in base alla relativa funzione, ad es. "uscita in corrente", e sono visualizzati con i numeri di slot e porte in ordine crescente.

Esempio:

Se il display visualizza "Uscita in corrente 2:1" significa: slot 2 (ad es. modulo AOR) : porta 1 (uscita in corrente 1 del modulo AOR)

- Gli ingressi sono assegnati ai canali di misura in ordine crescente di "numero slot:porta"

Esempio:

"CH1: 1:1" visualizzato sul display significa:

Slot 1 (modulo base) : porta 1 (ingresso 1) è il canale 1 (CH1).

3.3 Schema dei morsetti

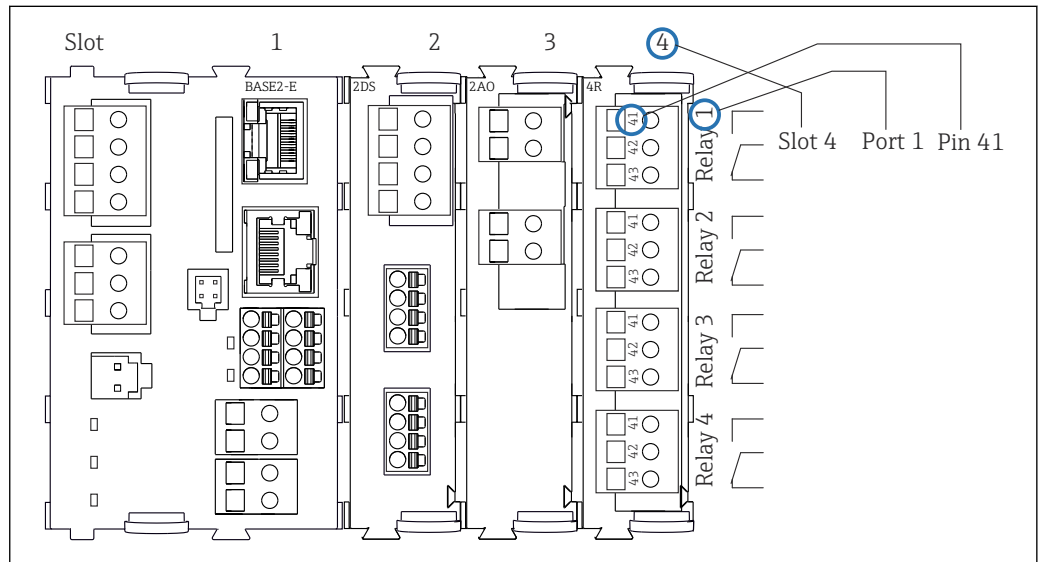
i Il nome univoco del morsetto deriva da:

Slot n. : porta n. : morsetto

Esempio, contatto NA di un relè

Dispositivo con ingressi per sensori digitali, 4 uscite in corrente e 4 relè

- Modulo base BASE2-E (comprende 2 ingressi sensore, 2 uscite in corrente)
- Modulo 2AO (2 uscite in corrente)
- Modulo 4R (4 relè)



A0039621

7 Schema dei morsetti utilizzando l'esempio del contatto NA (morsetto 41) di un relè

4 Controllo alla consegna e identificazione del prodotto

4.1 Controllo alla consegna

1. Verificare che l'imballaggio non sia danneggiato.
 - ↳ Informare il fornitore se l'imballaggio risulta danneggiato.
Conservare l'imballaggio danneggiato fino alla risoluzione del problema.
2. Verificare che il contenuto non sia danneggiato.
 - ↳ Informare il fornitore se il contenuto della spedizione risulta danneggiato.
Conservare le merci danneggiate fino alla risoluzione del problema.
3. Verificare che la fornitura sia completa.
 - ↳ Confrontare i documenti di spedizione con l'ordine.
4. In caso di stoccaggio o trasporto, imballare il prodotto in modo da proteggerlo da urti e umidità.
 - ↳ Gli imballaggi originali garantiscono una protezione ottimale.
Accertare la conformità alle condizioni ambiente consentite.

In caso di dubbi, contattare il fornitore o l'ufficio commerciale più vicino.

4.2 Identificazione del prodotto

Le targhette si trovano:

- All'interno della porta
- Sulla confezione (etichetta adesiva, formato verticale)

4.2.1 Targhetta

La targhetta fornisce le seguenti informazioni sul dispositivo:

- Identificazione del costruttore
- Codice ordine
- Codice d'ordine esteso
- Numero di serie
- Versione firmware
- Condizioni ambiente e di processo
- Valori di ingresso e uscita
- Codici di attivazione
- Informazioni e avvertenze di sicurezza
- Informazioni sul certificato

- ▶ Confrontare le informazioni riportate sulla targhetta con quelle indicate nell'ordine.

4.2.2 Identificazione del prodotto

Pagina del prodotto

www.endress.com/CSF48

Interpretazione del codice d'ordine

Il codice d'ordine e il numero di serie del dispositivo sono reperibili:

- Sulla targhetta
- Nei documenti di consegna

Trovare informazioni sul prodotto

1. Accedere a www.endress.com.
2. Ricerca pagina (icona della lente d'ingrandimento): inserire numero di serie valido.
3. Ricerca (icona della lente d'ingrandimento).
 - ↳ La codifica del prodotto è visualizzata in una finestra popup.
4. Fare clic sulla descrizione del prodotto.
 - ↳ Si apre una nuova finestra. Qui si trovano le informazioni relative al proprio dispositivo, compresa la documentazione del prodotto.

4.2.3 Indirizzo del produttore

Endress+Hauser Conducta GmbH+Co. KG
 Dieselstraße 24
 D-70839 Gerlingen

4.3 Immagazzinamento e trasporto**AVVISO****Danni al campionatore**

Se l'unità viene trasportata in modo inadeguato, il pannello di copertura superiore può subire danni o staccarsi.

- ▶ Trasportare il campionatore utilizzando un carrello di sollevamento o un carrello elevatore. Non sollevare il campionatore dal pannello di copertura. Sollevarlo afferrandolo al centro tra le sezioni superiore e inferiore.

4.4 Fornitura

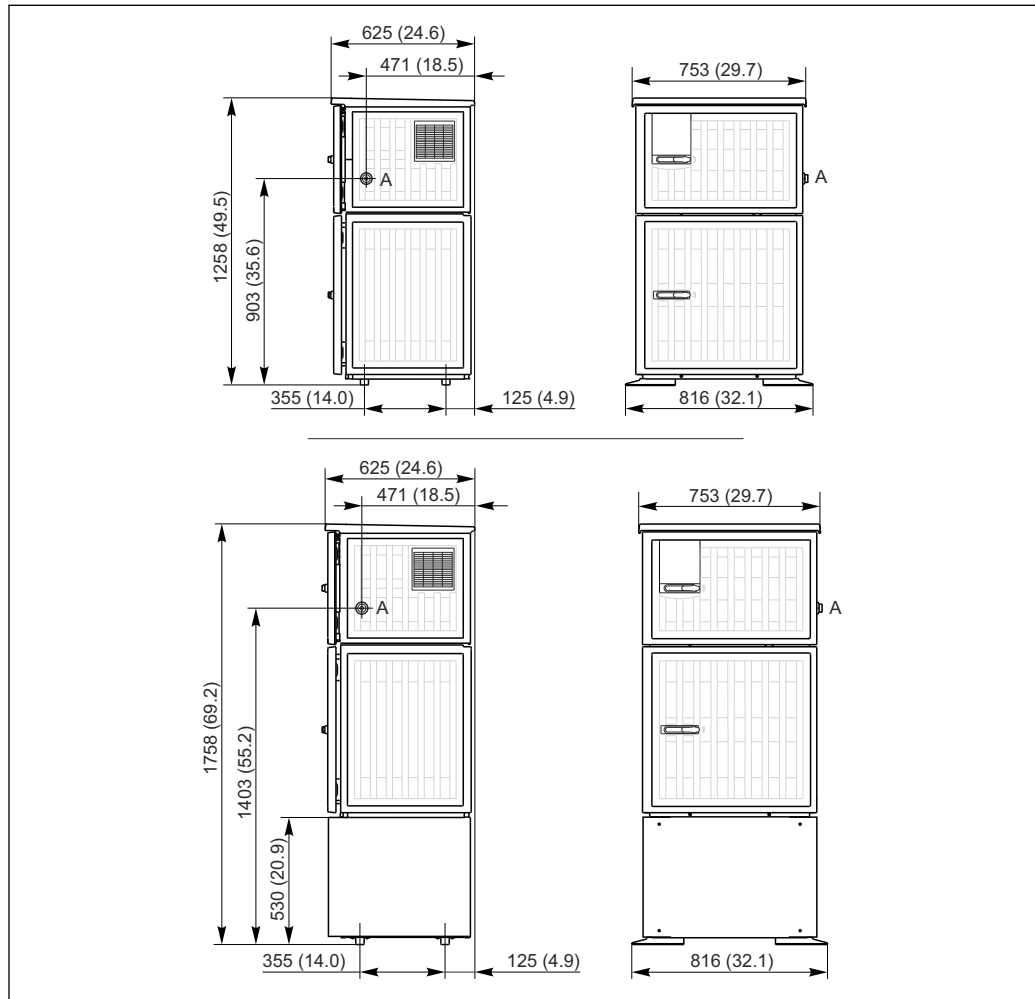
La fornitura comprende:

- 1 Liquistation CSF48 con:
 - Configurazione ordinata di bottiglie
 - Hardware opzionale
 - Kit di accessori
 - Per pompa per vuoto o peristaltica:
 - Adattatore flessibile per tubo di aspirazione con varie angolazioni (diritto , a 90°), vite a brugola (per sola versione con pompa per vuoto)
 - Per armatura di campionamento:
 - 2 o 3 linee d'aria compressa da 5 m ognuna, 1 tubo di campionamento in EPDM, 5 m, DI 13 mm
 - Kit di accessori per pompa per vuoto o pompa peristaltica
 - Kit di accessori per opzioni di ordinazione CSF48-AA31* e CSF48-AA32* (preparazione per armatura di campionamento):
 - 1 copia cartacea delle Istruzioni di funzionamento brevi nella lingua ordinata
 - Accessori opzionali
- ▶ Per qualsiasi dubbio:
 - contattare il fornitore o l'ufficio vendite locale.

5 Montaggio

5.1 Requisiti di montaggio

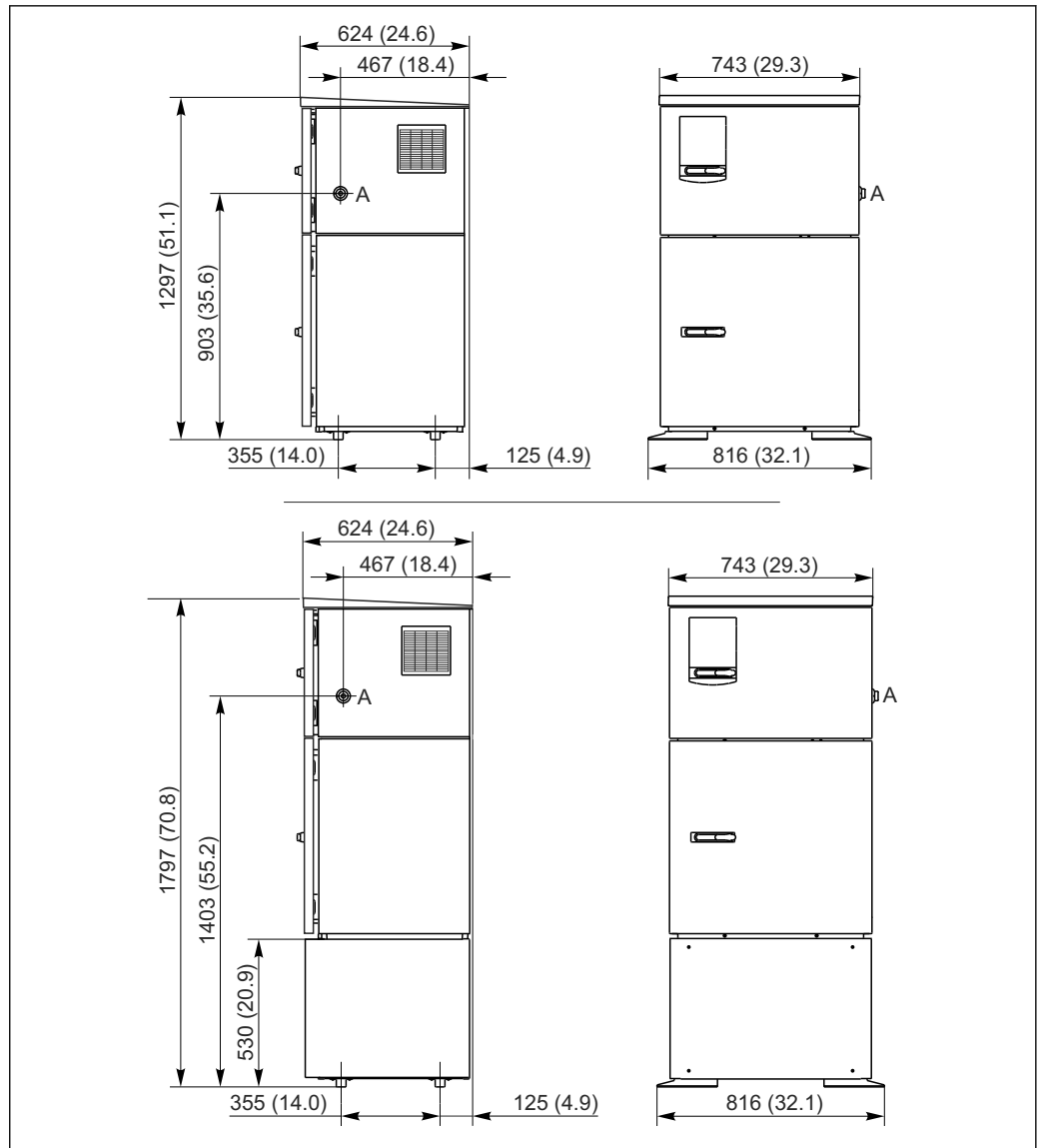
5.1.1 Dimensioni



A0025857

8 Dimensioni di Liquistation, versione in plastica, con/senza supporto. Unità di misura mm (in)

A Collegamento tubo di aspirazione



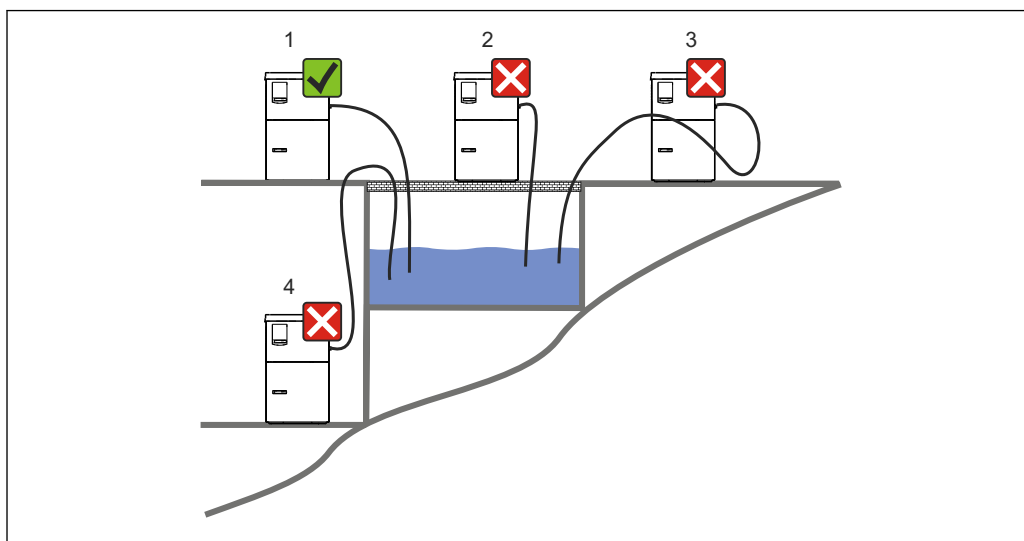
A0024423

9 Dimensioni di Liquistation, versione in acciaio inox, con/senza supporto. Unità di misura mm (in)

A Collegamento tubo di aspirazione

5.1.2 Sito di installazione

Per la versione con pompa di campionamento



A0024411

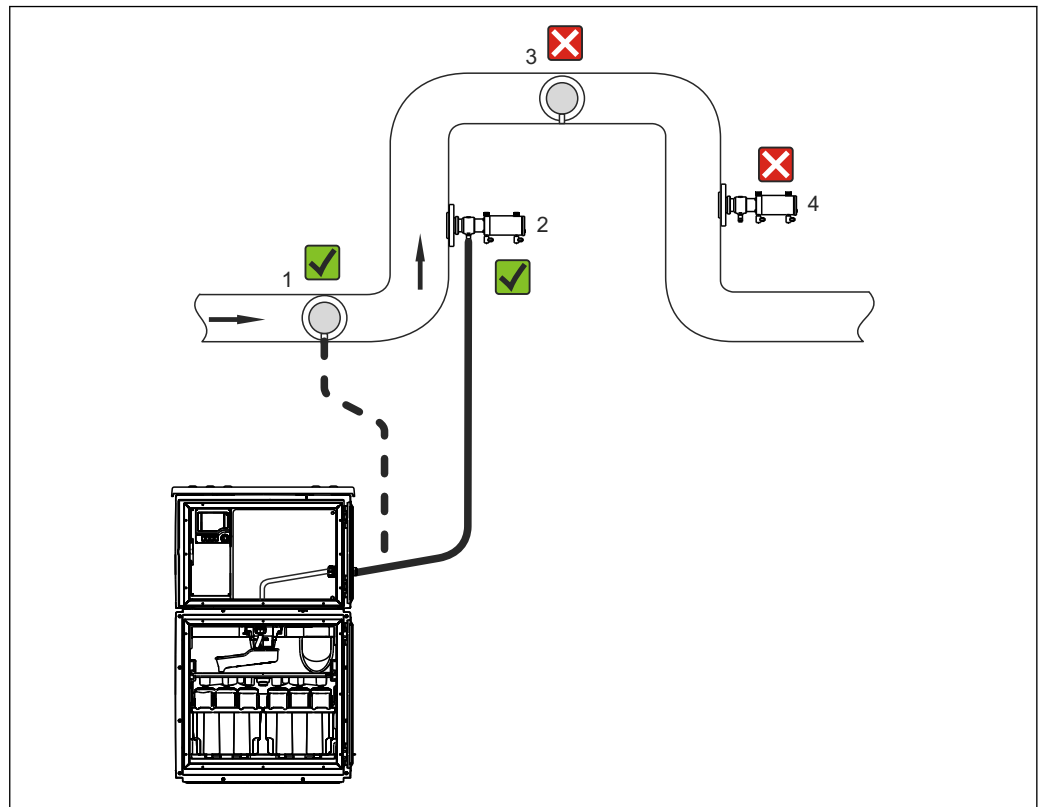
10 Condizioni di montaggio Liquistation

Condizioni di montaggio
Disporre il tubo di aspirazione con una pendenza in discesa verso il punto di campionamento.
Non montare mai il campionatore in un punto esposto a gas aggressivi.
Evitare gli effetti sifone nel tubo di aspirazione.
Non disporre il tubo di aspirazione con una pendenza in salita verso il punto di campionamento.

Prima dell'installazione del dispositivo, prendere nota di quanto segue:

- Installare il dispositivo su una superficie a livello.
- Collegare saldamente il dispositivo alla superficie nei punti di fissaggio.
- Proteggere il dispositivo da fonti di riscaldamento esterne (es. riscaldatori o luce solare diretta).
- Proteggere il dispositivo dalle vibrazioni meccaniche.
- Proteggere il dispositivo dai campi magnetici forti.
- Verificare che l'aria possa circolare liberamente in corrispondenza dei pannelli laterali dell'armadio. Non installare il dispositivo a contatto con una parete. Lasciare una distanza di almeno 150 mm (5.9 in.) dalla parete al lato sinistro e destro.
- Non installare il dispositivo direttamente sopra il canale di entrata di un impianto di trattamento delle acque reflue.

Per la versione con armatura di campionamento



11 Condizioni di installazione per Liquistation CSF48 con armatura di campionamento Samplefit CSA420

Per installare l'armatura di campionamento in un tubo, considerare quanto segue:

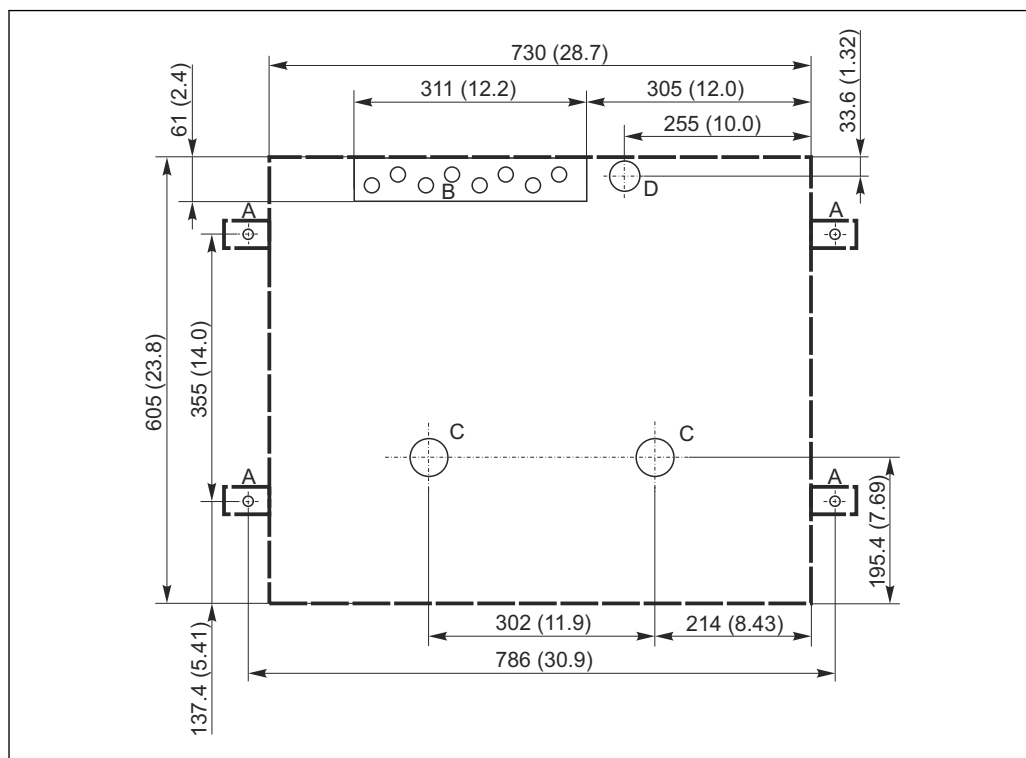
- Il punto di installazione migliore è nel tubo ascendente (pos. 2). L'installazione può essere eseguita anche nel tubo orizzontale (pos. 1).
- Evitare l'installazione in un tubo discendente (pos. 4).
- Evitare gli effetti sifone nel tubo di campionamento.
- La distanza verticale minima tra armatura e l'ingresso del campionatore deve essere di almeno 0,5 m (1.65 ft).

Prima di installare il campionatore, considerare quanto segue:

- Installare il dispositivo su una superficie a livello.
- Proteggere il dispositivo da fonti di riscaldamento addizionali (ad es. sistemi di riscaldamento).
- Proteggere il dispositivo dalle vibrazioni meccaniche.
- Proteggere il dispositivo dai campi magnetici forti.
- Verificare che l'aria possa circolare liberamente in corrispondenza dei pannelli laterali dell'armadio. Non installare il dispositivo a contatto con una parete. Lasciare almeno 150 mm (5.9") dalla parete a sinistra e a destra.
- Non installare il dispositivo direttamente sopra il canale di entrata di un impianto di trattamento delle acque reflue.

5.1.3 Connessione meccanica

Disegno della base di ancoraggio



A0024406

12 Disegno della base di ancoraggio. Unità di misura mm (in)

- A Elementi di fissaggio (4 x M10)
- B Cavo carico
- C Scarico per condensa e troppopieno > DN 50
- D Alimentazione del campione dal basso > DN 80
- Dimensioni di Liquistation

5.1.4 Connessione per prelievamento campione e per versione con pompa di campionamento

- Altezza max. di aspirazione:
 - Pompa per vuoto: standard 6 m (20 ft) opzionale 8 m (26 ft)
 - Pompa peristaltica: standard 8 m (26 ft)
- Lunghezza massima del tubo flessibile: 30 m (98 ft)
- Diametro della connessione del tubo flessibile
 - Pompa per vuoto: diametro interno di 10 mm (3/8 in) 13 mm (1/2 in) , 16 mm (5/8 in) o 19 mm (3/4 in)
 - Pompa peristaltica: diametro interno di 10 mm (3/8 in)
- Velocità di aspirazione:
 - > 0,6 m/s (> 1.9 ft/s) per DI 10 mm (3/8 in), secondo Ö 5893, US EPA
 - > 0,5 m/s (> 1.6 ft/s) per DI ≤ 13 mm (1/2"), secondo EN 25667, ISO 5667

Prima dell'installazione del dispositivo, prendere nota di quanto segue:

- Disporre sempre il tubo di aspirazione in modo che presenti una pendenza in salita dal punto di campionamento al campionatore.
- Il campionatore deve essere situato sopra il punto di campionamento.
- Evitare gli effetti sifone nel tubo di aspirazione.

Requisiti per il punto di campionamento:

- Non collegare il tubo di aspirazione a sistemi pressurizzati.
- Utilizzare il filtro di aspirazione per impedire che solidi grossolani e abrasivi che possono provocare intasamenti.
- Immergere il tubo di aspirazione nella direzione del flusso.
- Prelevare il campione in un punto rappresentativo (flusso turbolento, non direttamente sul fondo del canale).

Accessori utili di campionamento

Filtro di aspirazione:

intercetta i solidi grossolani che possono provocare intasamenti.

5.1.5 Connessione per ingresso del campione sulla versione con armatura di campionamento

- Differenza di altezza minima (dall'armatura di campionamento al premitubo del tubo di aspirazione): 0,5 m (1.6 ft)
- Lunghezza massima del tubo flessibile: 5 m (16 ft)
- Diametro della connessione del tubo flessibile: 13 mm (1/2 in)

Prima dell'installazione del dispositivo, prendere nota di quanto segue:

- Disporre sempre il tubo di campionamento in modo che presenti una pendenza in discesa dal punto di campionamento al campionatore.
- Il campionatore deve essere posizionato sotto il punto di campionamento.
- Evitare gli effetti sifone nel tubo di aspirazione.

Requisiti per il punto di campionamento:

- Collegare l'armatura di campionamento a sistemi in pressione con pressione massima di 6 bar (87 psi).
- Evitare punti di campionamento con solidi abrasivi, troppo grandi, che potrebbero ostruire il sistema.
- Prelevare il campione in un punto rappresentativo (accertarsi che il tubo di aspirazione sia completamente immerso).

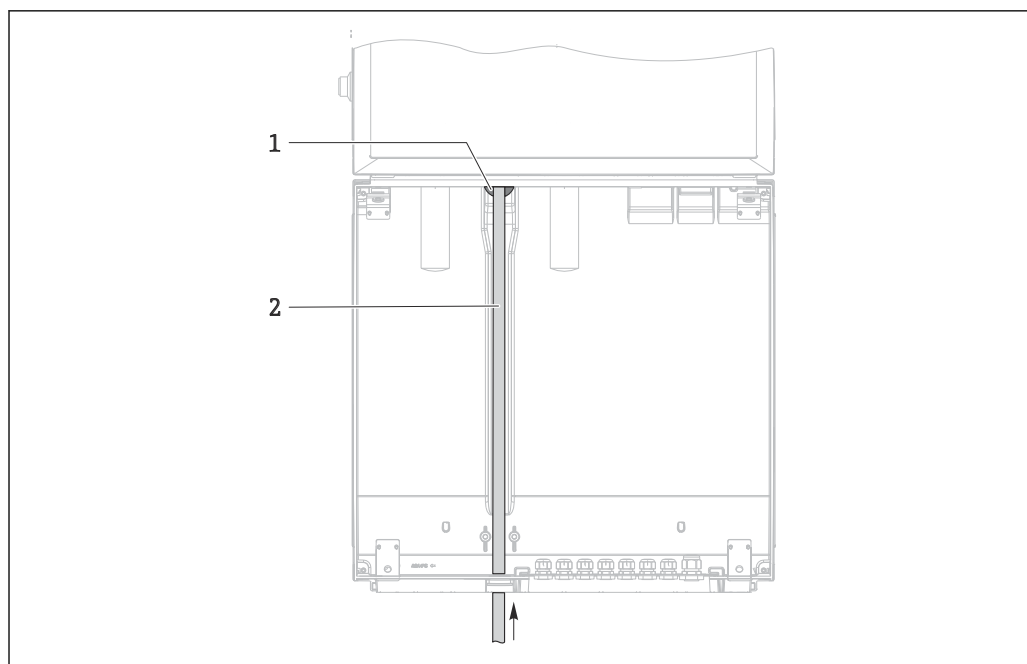
5.2 Configurazione del dispositivo**5.2.1 Collegamento laterale del tubo di aspirazione sulla versione con pompa**

1. Alla configurazione del dispositivo, tener conto delle condizioni di installazione.
2. Stendere il tubo di aspirazione dal punto di campionamento al dispositivo.
3. Montare un adattatore sul tubo flessibile.
4. Fissare l'adattatore del tubo flessibile con un anello di tenuta a vite senza fine.
5. Avvitare il tubo di aspirazione sul raccordo del tubo flessibile del dispositivo.

5.2.2 Collegamento dal basso del tubo di aspirazione sulla versione con pompa

Se collegato dal basso, il tubo di aspirazione è orientato verso l'alto dietro il pannello posteriore del vano campioni.

1. Rimuovere prima il pannello posteriore del vano di dosaggio e del vano campioni.
2. Togliere il tappo di scarico dal premitubo, che si trova sul lato posteriore della base del dispositivo.
3. Guidare il tubo di aspirazione verso l'alto e attraverso le aperture verso la parte anteriore, come mostrato in figura.

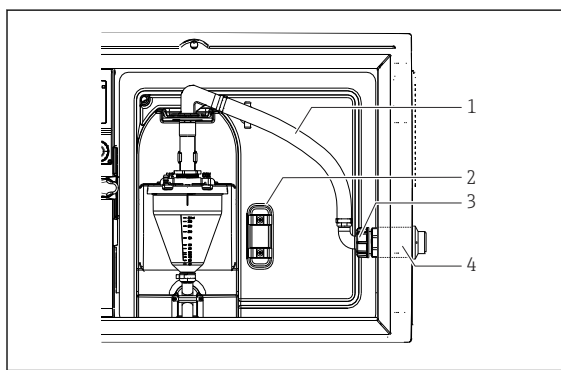


A0013704

13 Alimentazione dal basso del campione

- 1 Premitubo per il tubo di aspirazione
2 Tubo di aspirazione

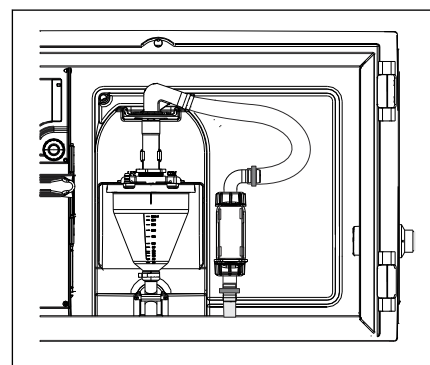
Collegamento del tubo di aspirazione sulla versione con pompa per vuoto



A0013707

14 Tubo di aspirazione collegato lateralmente (stato alla consegna)

- 1 Tubo flessibile
2 Graffetta di fissaggio per premitubo
3 Girella filettata
4 Premitubo



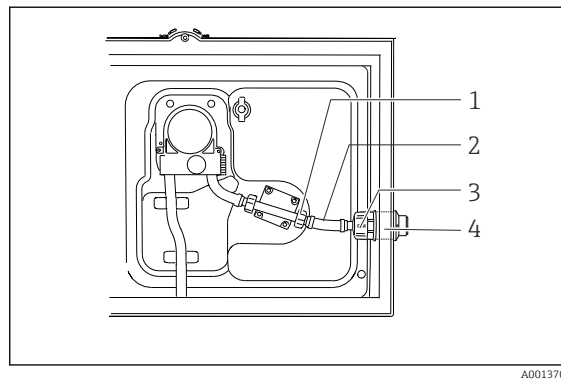
A0013708

15 Tubo di aspirazione collegato dal basso

Modifica del tubo di aspirazione dalla connessione laterale alla connessione dal lato inferiore

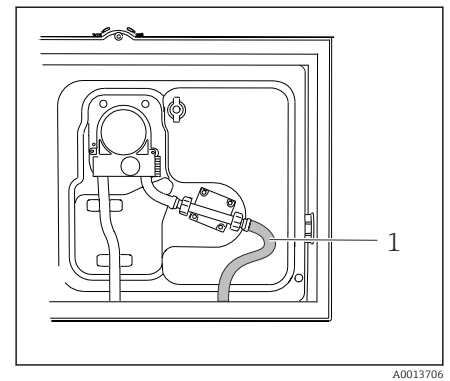
1. Svitare la girella filettata (3).
2. Svitare il premitubo (4) dal pannello laterale.
3. Montare il premitubo nella fascetta di fissaggio (2) come indicato in figura.
4. Stringere il tubo flessibile avvitandolo dall'alto.
5. Collegare l'adattatore per il tubo flessibile fornito in dotazione al tubo di aspirazione, e avvitarlo dal basso sul premitubo.
6. Inserire i tappi ciechi forniti in dotazione.

Collegamento del tubo di aspirazione sulla versione con pompa peristaltica



16 Tubo di aspirazione collegato lateralmente (stato alla consegna)

- 1 Girella filettata piccola
- 2 Tubo flessibile
- 3 Girella filettata
- 4 Premitubo

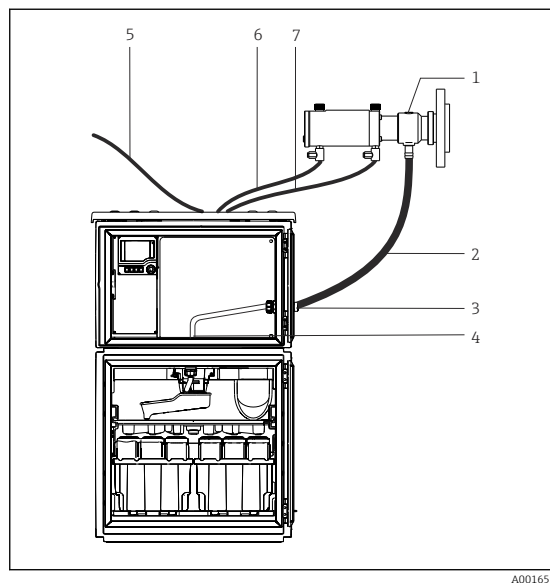


17 Tubo di aspirazione collegato dal basso

Modifica del tubo di aspirazione dalla connessione laterale alla connessione dal lato inferiore

1. Svitare la girella filettata (3) e il premitubo (4) dal pannello laterale.
2. Svitare la piccola girella filettata (1) e rimuovere il tubo flessibile.
3. Montare un adattatore sul tubo flessibile.
4. Fissare l'adattatore del tubo flessibile con un anello di tenuta a vite senza fine.
5. Collegare il tubo di aspirazione dal basso, nel modo illustrato.
6. Inserire i tappi ciechi forniti in dotazione.

5.2.3 Connessione dell'aria compressa e dell'alimentazione del campione sulla versione con armatura di campionamento



18 Connessione dell'aria compressa e dell'alimentazione del campione

- 1 Armatura di campionamento
- 2 Tubo del campione
- 3 Premitubo
- 4 Premitubo al braccio di distribuzione
- 5 Tubo flessibile dell'aria compressa per linea dell'aria compressa esterna
- 6 "Inserire" la linea d'aria compressa
- 7 "Ritirare" la linea d'aria compressa

1. Collegare l'armatura di campionamento (1) al tubo di campionamento (2) e guidare il tubo di campionamento nel premitubo (3). Il tubo di campionamento termina nel premitubo al braccio di distribuzione (4).

2. Connettere le linee nere dell'aria compressa provenienti dal campionatore (6) alle connessioni sull'armatura di campionamento.
3. Per la versione Liquistation CSF48 senza un compressore interno, collegare il tubo flessibile nero dell'aria compressa (5) all'alimentazione esterna di aria compressa.

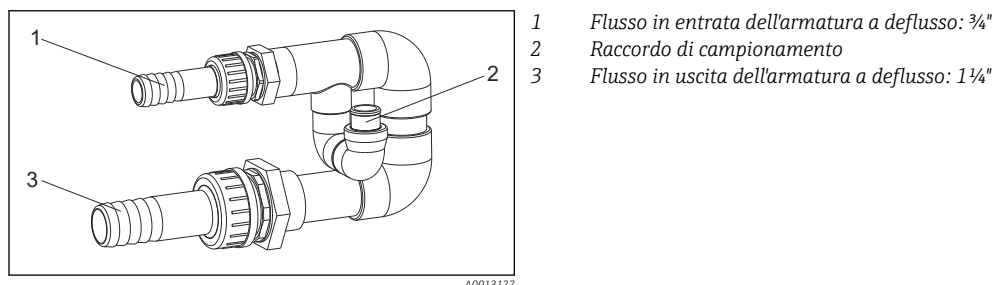
5.3 Campionamento con armatura a deflusso

Il campione viene estratto direttamente dall'armatura a deflusso installata nella base o da un'armatura a deflusso esterna.

L'armatura a deflusso viene utilizzata per il campionamento nei sistemi pressurizzati, ad esempio:

- Serbatoi posizionati in altezza
- Tubazioni in pressione
- Trasporto con pompe esterne

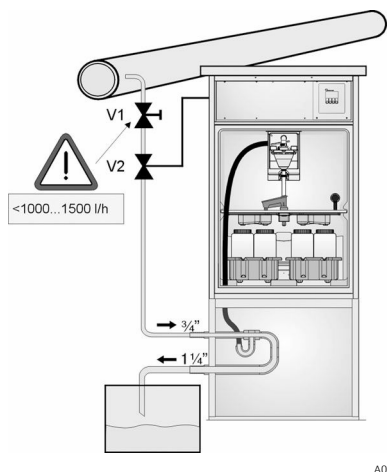
La portata massima dovrebbe essere compresa tra 1000 e 1500 l/h.



19 Connessioni sull'armatura a deflusso
71119408

i L'uscita dell'armatura a deflusso deve essere depressurizzata (ad es. scarico, canale aperto).

Esempio di applicazione: prelievo di campioni da tubazioni in pressione



20 Prelievo di campioni da tubazioni in pressione

- V1 Valvola a membrana
V2 Valvola a sfera
3 Armatura a deflusso

La valvola a membrana 1 serve per impostare la portata a un valore massimo compreso tra 1000 e 1500 l/h. Quando si avvia il ciclo di campionamento, si può utilizzare una delle uscite a relè per controllare e aprire la valvola a sfera 2. Il liquido fluisce attraverso il tubo e l'armatura a deflusso fino all'uscita. Al termine di un periodo di tempo regolabile, il campione viene prelevato direttamente dall'armatura a deflusso. Una volta prelevato il campione, la valvola a sfera 2 si richiude.

i La valvola a sfera e la valvola a diaframma non sono incluse nella fornitura. Se necessario, richiedere un'offerta all'Ufficio commerciale Endress+Hauser locale.

5.4 Verifica finale dell'installazione

1. Verificare che il tubo di aspirazione sia saldamente collegato al dispositivo.

2. Controllare visivamente che il tubo di aspirazione tra il punto di campionamento e il dispositivo sia installato correttamente.
3. Verificare il corretto inserimento del braccio di distribuzione.
4. Lasciare riposare il campionatore per almeno 12 ore dopo la configurazione e prima dell'accensione. In caso contrario, il modulo di controllo del clima può subire danni.

6 Connessione elettrica

⚠ AVVERTENZA

Dispositivo in tensione!

Una connessione eseguita non correttamente può provocare ferite, anche letali!

- ▶ Il collegamento elettrico può essere eseguito solo da un elettricista.
- ▶ L'elettricista deve aver letto e compreso questo documento e attenersi alle istruzioni contenute.
- ▶ **Prima** di iniziare i lavori di collegamento, verificare che nessun cavo sia in tensione.

AVVISO

Il dispositivo non è dotato di interruttore di alimentazione

- ▶ Il cliente deve fornire un fusibile del calibro massimo di 10 A. Rispettare i regolamenti di installazione locali.
- ▶ Utilizzare un fusibile HBC da 10 A, 250 V c.a. per campionatori con approvazione CSA
- ▶ L'interruttore di protezione deve essere un commutatore o un interruttore di alimentazione e deve essere etichettato come interruttore di protezione del dispositivo.
- ▶ La messa a terra di protezione deve essere collegata prima di qualsiasi altra connessione. Lo scollegamento della messa a terra di protezione può dar luogo a situazioni di pericolo.
- ▶ Un interruttore di protezione deve essere presente in prossimità del dispositivo.
- ▶ Per le versioni a 24 V, l'alimentazione al generatore di tensione deve essere isolata dai cavi che portano bassa tensione (110/230 V c.a.) mediante un isolamento doppio o rinforzato.

Funzionamento con connessione cavo di rete non stazionaria al campionatore (opzionale)

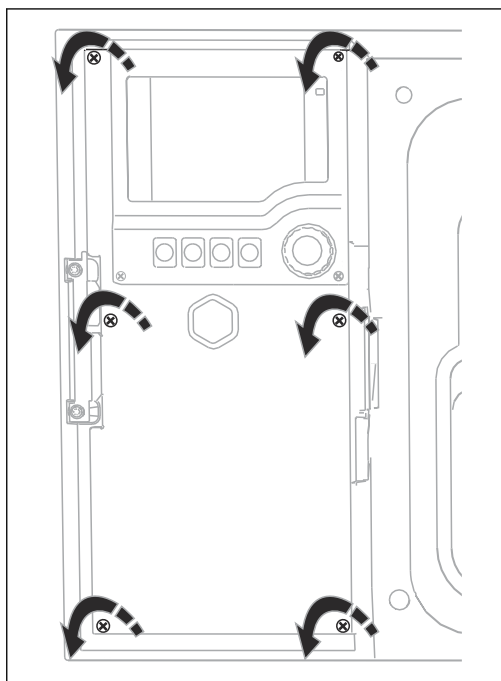
AVVISO

Il dispositivo non è dotato di interruttore di alimentazione

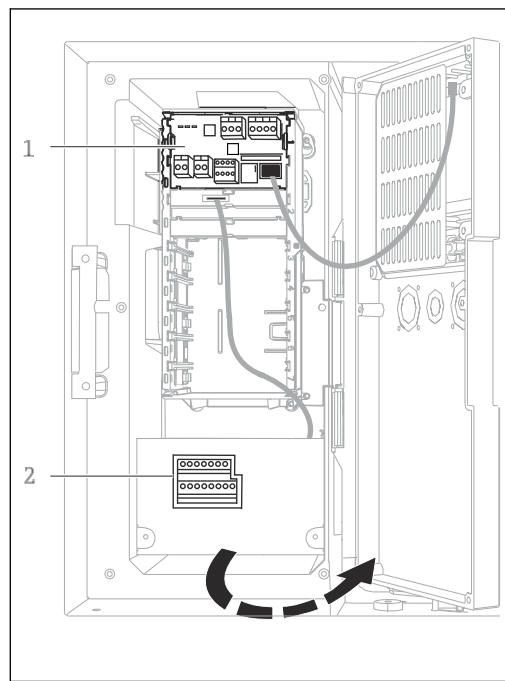
- ▶ L'interruttore di rete può essere ordinato con una modifica TSP.
- ▶ L'operatore deve prevedere un fusibile da 10 A max. se il funzionamento è mediante cavo di alimentazione. Il fusibile può essere montato sotto il coperchio posteriore.
- ▶ La messa a terra di protezione deve essere collegata prima di qualsiasi altra connessione. Lo scollegamento della messa a terra di protezione può dar luogo a situazioni di pericolo.

6.1 Connessione dei sensori

6.1.1 Vano connessioni nella custodia del controllore



A0012843



A0042244

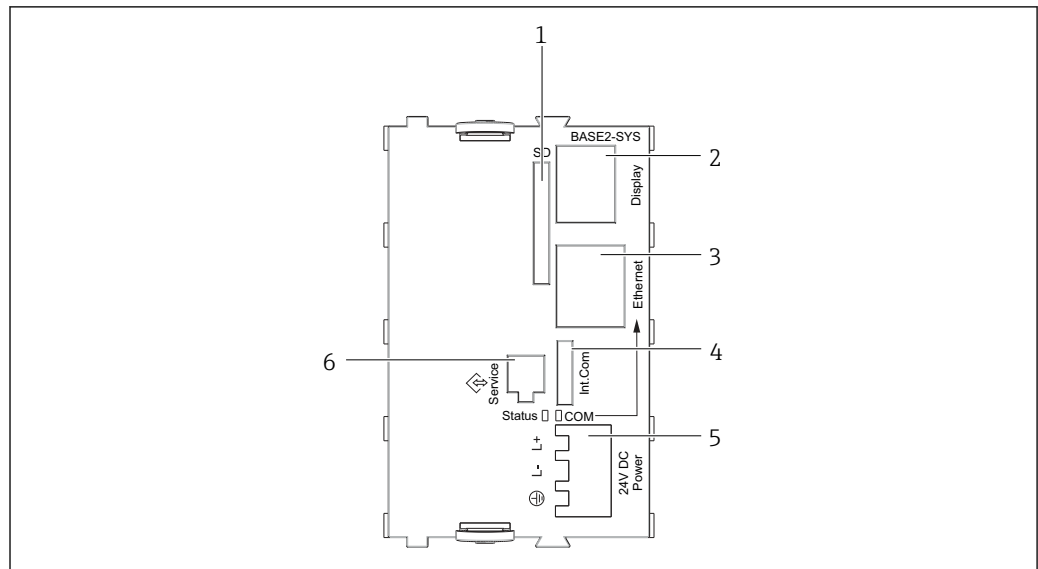
- 1 1 Modulo base E
- 2 Controllo dei campionatori

Modulo del display aperto, versione con modulo base E

La custodia del regolatore dispone di un vano connessioni separato. Svitare le sei viti del coperchio per aprire il vano connessioni:

- Svitare le 6 viti della coperchio con un cacciavite a croce per aprire il modulo del display.

6.1.2 Descrizione del modulo base SYS



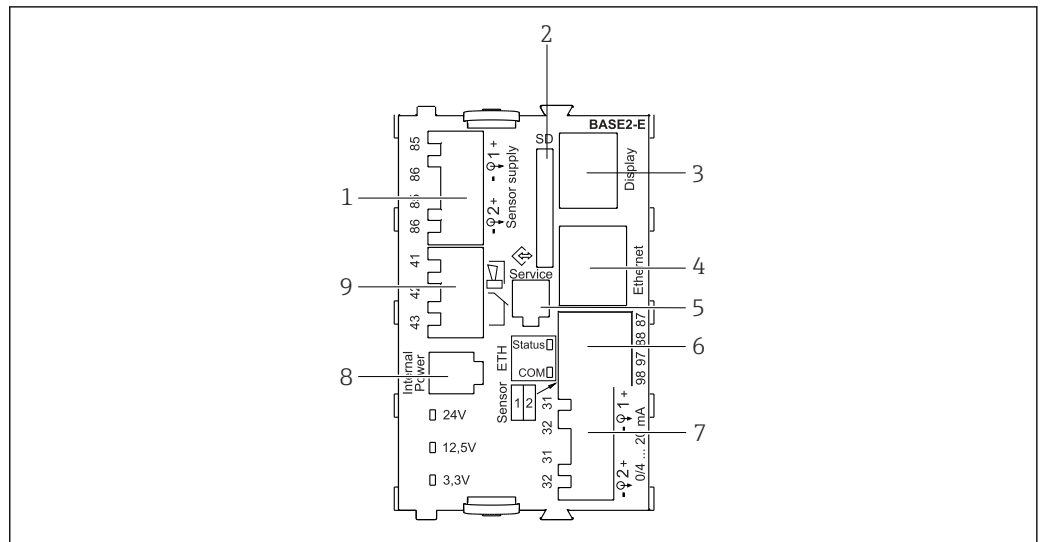
A0042245

21 Modulo base SYS (BASE2-SYS)

- 1 Slot per scheda SD
- 2 Slot per cavo del display¹⁾
- 3 interfaccia Ethernet
- 4 Cavo di collegamento al regolatore del campionatore¹⁾
- 5 Connessione della tensione¹⁾
- 6 Interfaccia service¹⁾

¹⁾Connessione del dispositivo interna, non scollegare il connettore.

6.1.3 Descrizione del modulo base E



22 BASE2-E

- 1 Alimentazione per sensori digitali con cavo fisso e protocollo Memosens
- 2 Slot per scheda SD
- 3 Slot per cavo del display ¹⁾
- 4 interfaccia Ethernet
- 5 Interfaccia service
- 6 Connessioni per 2 sensori Memosens
- 7 Uscite in corrente
- 8 Presa per cavo di alimentazione interno ¹⁾
- 9 Connessione del relè di allarme

¹⁾ Connessione interna del dispositivo. Non scollegare il connettore!

6.1.4 Tipi di sensore con protocollo Memosens

Sensori con protocollo Memosens



Tipi di sensore	Cavo del sensore	Sensori
Sensori digitali senza alimentatore interno addizionale	Con connessione a innesto e trasmissione induttiva del segnale	<ul style="list-style-type: none"> ▪ Sensori di pH ▪ Sensori di redox ▪ Sensori combinati ▪ Sensori di ossigeno (amperometrici e ottici) ▪ Sensori di conducibilità in base al principio di misura conduttivo ▪ Sensori di cloro (disinfezione)
	Cavo fisso	Sensori di conducibilità in base al principio di misura induttivo
Sensori digitali con alimentatore interno addizionale	Cavo fisso	<ul style="list-style-type: none"> ▪ Sensori di torbidità ▪ Sensori per la misura di interfase ▪ Sensori di misura del coefficiente di assorbimento spettrale (SAC) ▪ Sensori di nitrati ▪ Sensori ottici per la misura di ossigeno ▪ Sensori ione selettivi

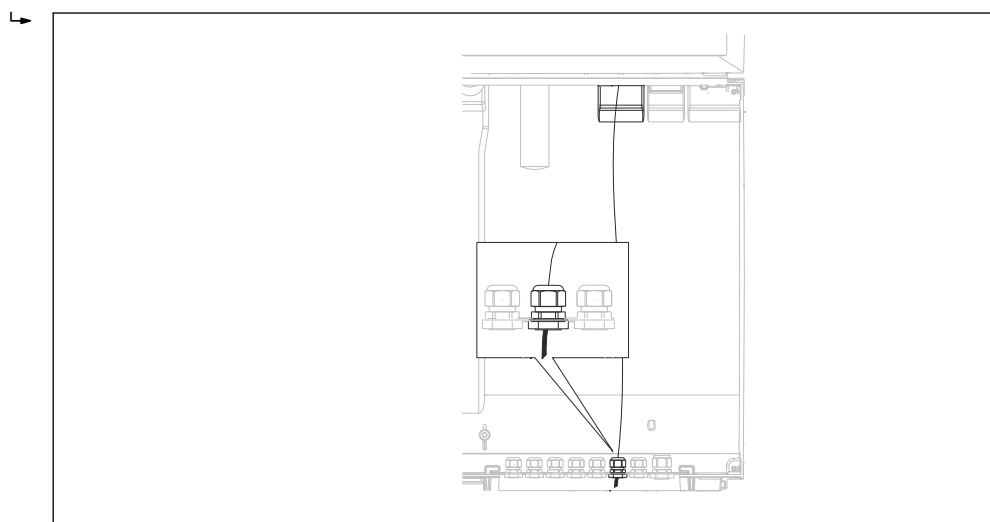
6.1.5 Connessione dei sensori con protocollo Memosens


- ▶ Cavo del sensore collegato direttamente
Collegare il cavo del sensore ai morsetti a connettore del modulo sensore 2DS, BASE2-E.

i Nel caso di un dispositivo a canale singolo:
Utilizzare l'ingresso Memosens di sinistra sul modulo base!

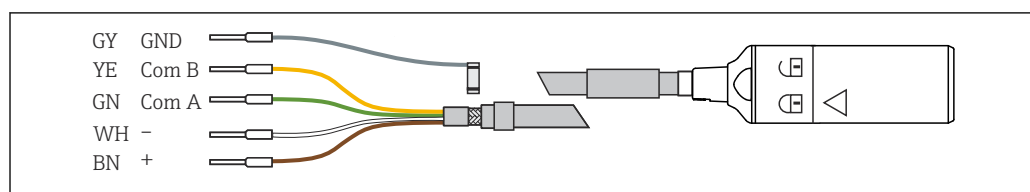
6.1.6 Connessione sensore


- ▶ Guidare il cavo del sensore lungo il pannello posteriore fino alla custodia del regolatore in direzione del lato anteriore. →  45 e →  45



 23 *Premitubo in direzione del regolatore*

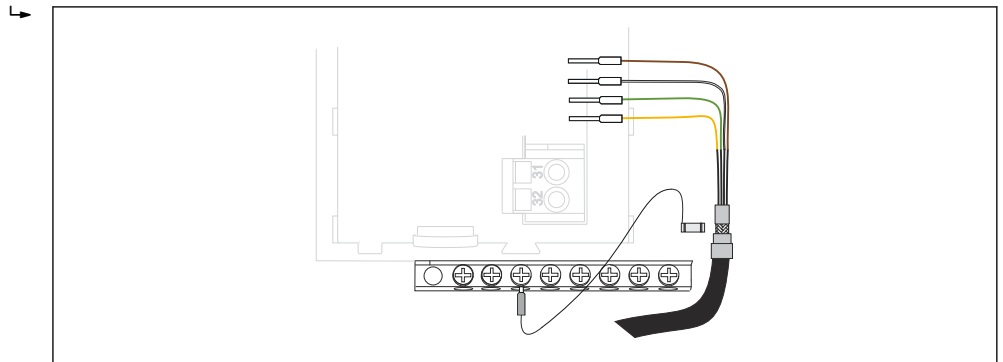
i Se possibile, utilizzare solo i cavi terminati originali.



 24 *Esempio di cavo dati Memosens CYK10*

Collegamento delle ferrule del cavo del sensore al modulo base E

- Collegare a massa la schermatura esterna del cavo tramite il premitubo a sinistra del modulo base E.



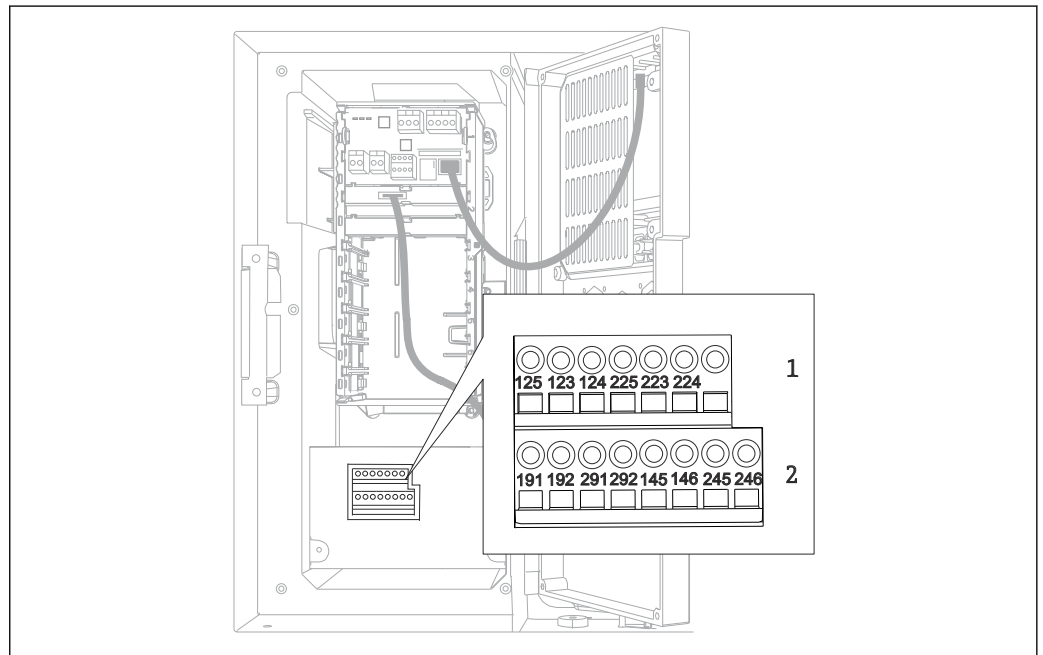
A0028930

25 Morsettiera

6.2 Connessione del controllo dei campionatori

Le connessioni per il regolatore del campionatore si trovano nella custodia del regolatore (→ 27).

6.2.1 Collegamento di ingressi analogici e ingressi/uscite binari

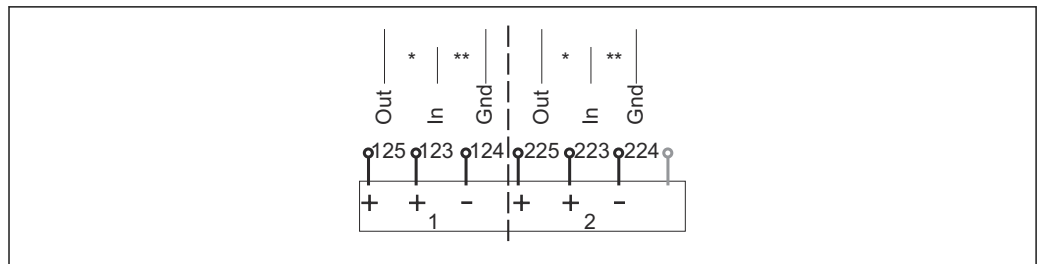


A0042282

26 Posizione dei morsetti

- 1 Ingressi analogici 1 e 2
- 2 Ingressi/uscite binari

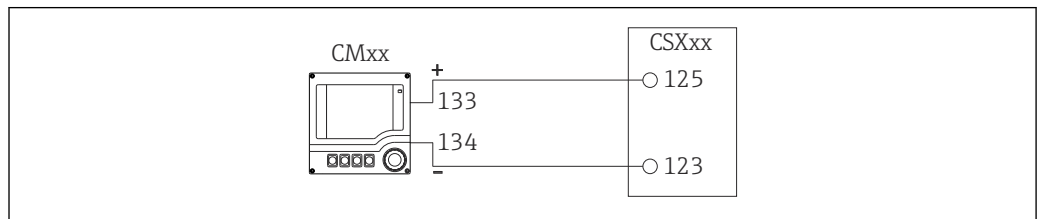
6.2.2 Ingressi analogici



A0012989

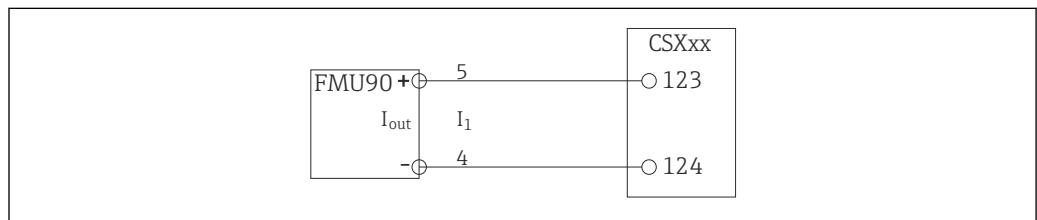
27 Assegnazione degli ingressi analogici 1 e 2

- * Ingresso analogico per dispositivi passivi (trasmettitore a 2 fili), morsetti Out + In (125/123 o 225/223)
- ** Ingresso analogico per dispositivi attivi (trasmettitore a 4 fili), morsetti In + Gnd (123/124 o 223/224)



A0028652

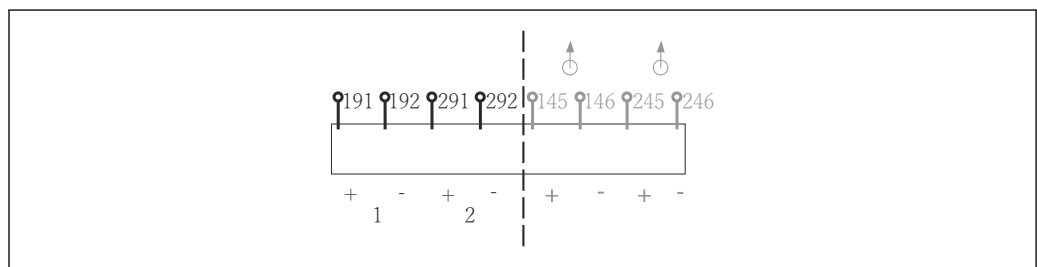
28 Con trasmettitore a 2 fili, ad es. Liquiline M CM42



A0028653

29 Con trasmettitore a 4 fili, ad es. Prosonic S FMU90

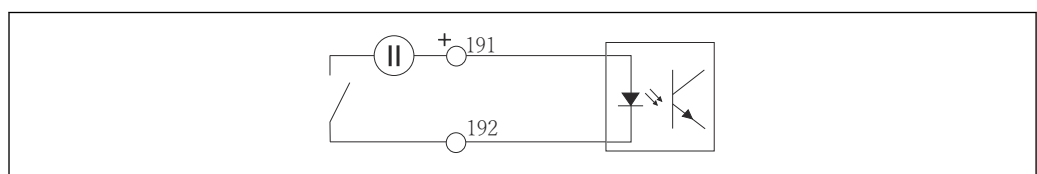
6.2.3 Ingressi binari



A0013381

30 Assegnazione degli ingressi binari 1 e 2

- 1 Ingresso binario 1 (191/192)
- 2 Ingresso binario 2 (291/292)

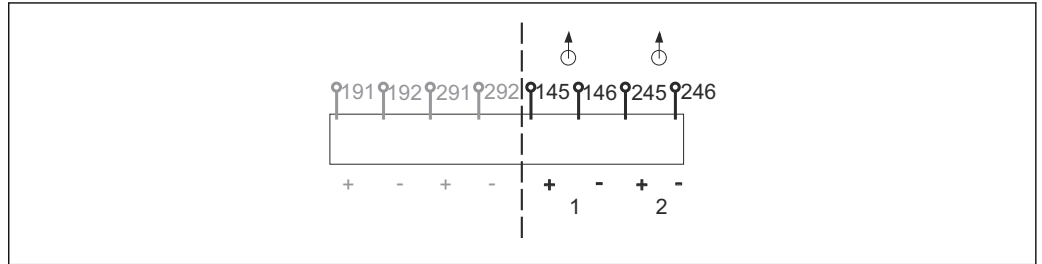


A0013404

31 Ingresso binario con generatore di tensione esterno

Per collegare un generatore di tensione interno, usare la connessione del morsetto sul lato posteriore del vano di dosaggio. La connessione è localizzata nella morsettiera inferiore (tutto a sinistra, + e -), (→ 46)

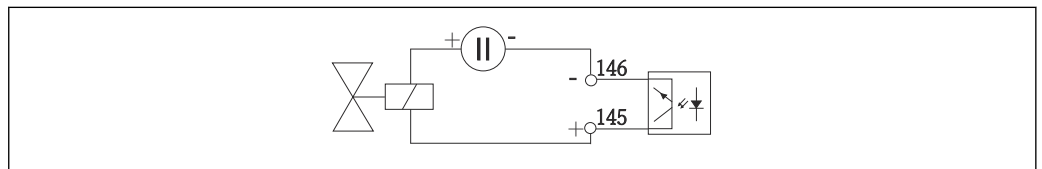
6.2.4 Uscite binarie



A0013382

32 Assegnazione delle uscite binarie 1 e 2

- 1 Uscita binaria 1 (145/146)
- 1 Uscita binaria 2 (245/246)

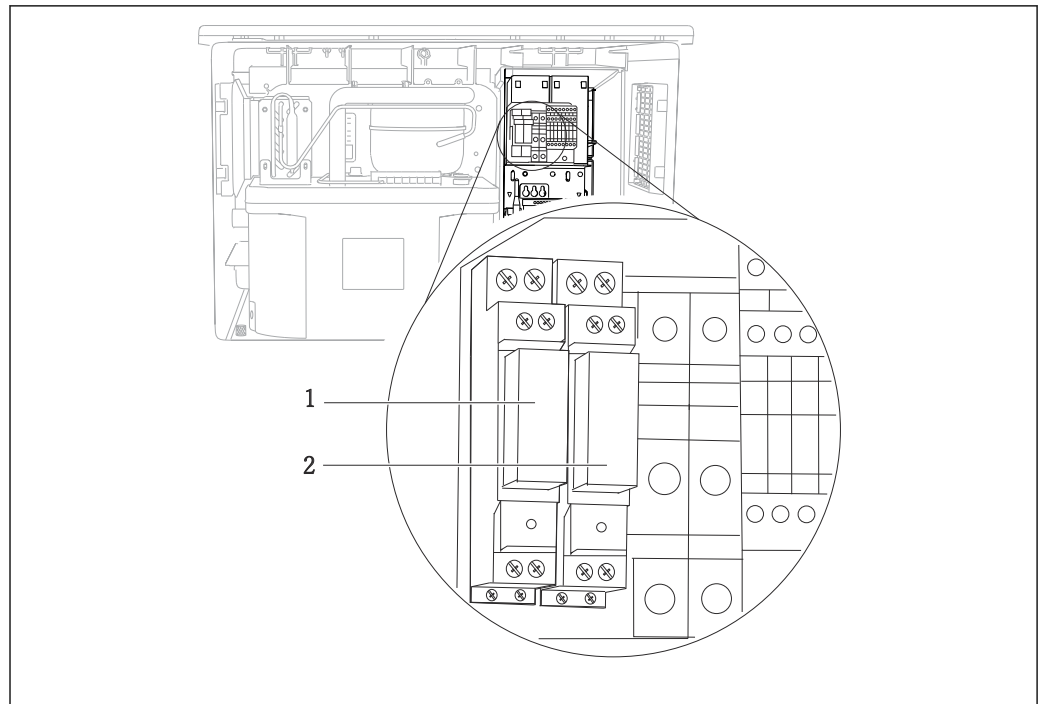


A0013407

33 Uscita binaria con generatore di tensione esterno

Per collegare un generatore di tensione interno, usare la connessione del morsetto sul lato posteriore del vano di dosaggio. La connessione è localizzata nella morsettiera inferiore (tutto a sinistra, + e -) (→ 46)

6.3 Connessione del trasmettitore segnale al relè allarme

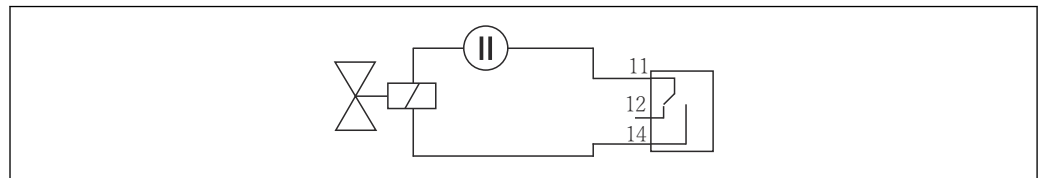


A0016343

34 Relè

- 1 Uscita binaria 1
- 2 Uscita binaria 2

Il relè a sinistra è attivato dall'uscita binaria 1, mentre il relè a destra è attivato dall'uscita binaria 2.



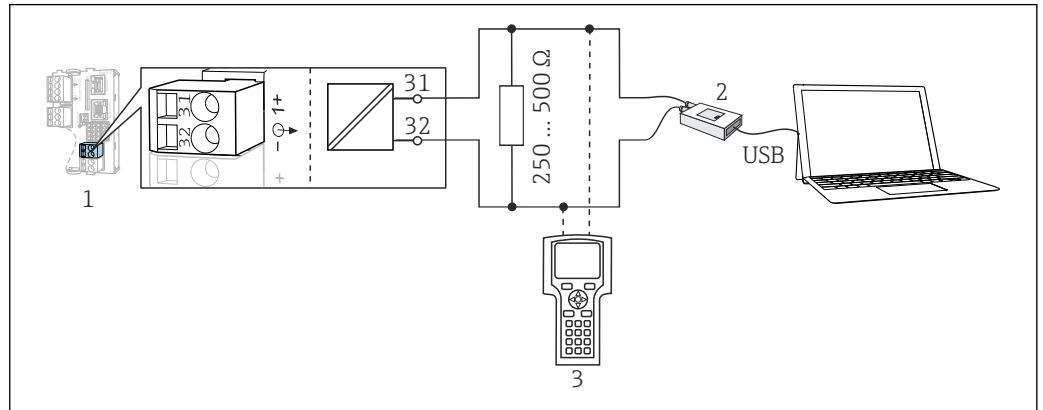
A0016348

35 Esempio di connessione per uscita binaria con relè

6.4 Connessione dei sistemi di comunicazione

6.4.1 Condizioni per la connessione

Mediante HART (ad es. con modem HART e FieldCare)



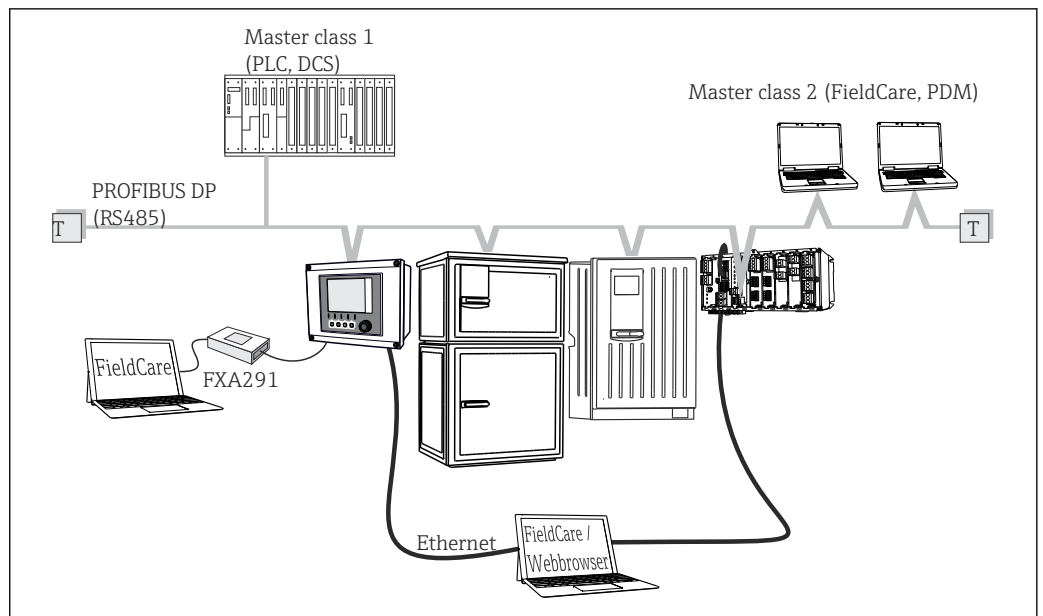
A0039620

36 Mediante modem HART

- 1 Modulo del dispositivo Base2 E: uscita in corrente 1 con HART
- 2 Modem HART per connessione al PC, ad es. Commubox FXA191 (RS232) o FXA195 ¹⁾ (USB)
- 3 Terminale portatile HART

¹⁾ Interruttore in posizione "on" (sostituisce il resistore)

Mediante PROFIBUS DP

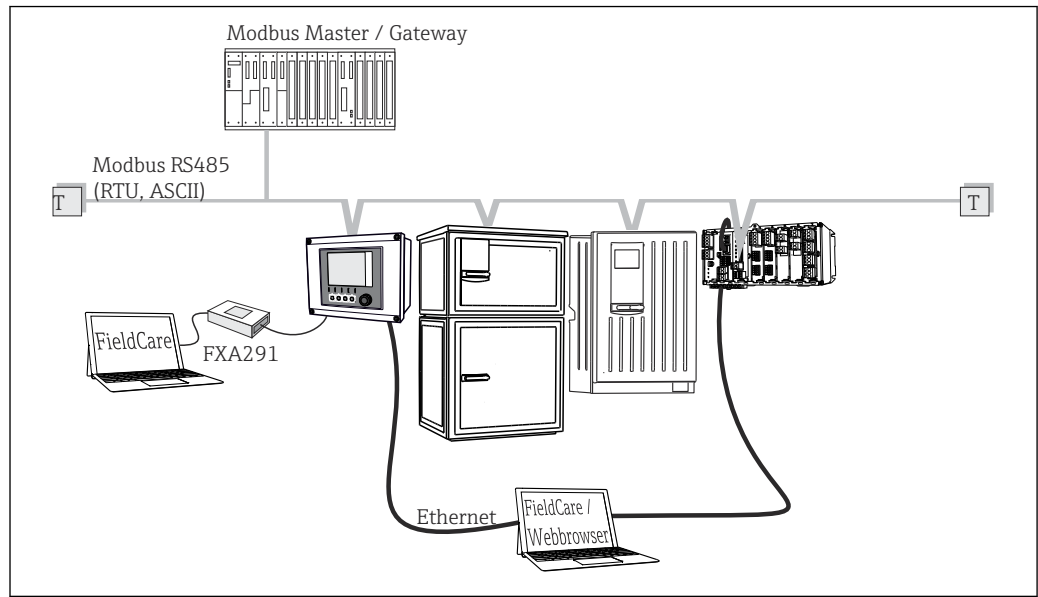


A0039617

37 PROFIBUS DP

T Resistore di terminazione

Mediante Modbus RS485

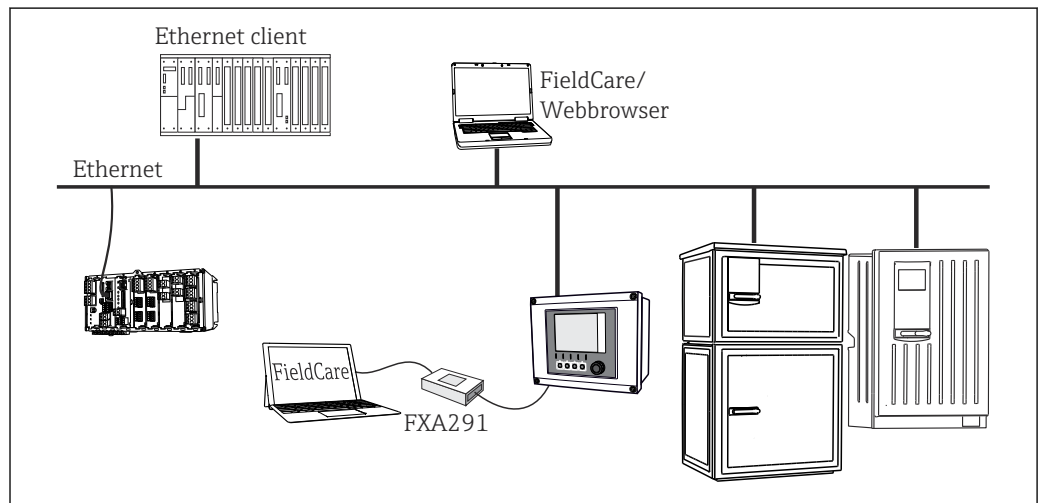


A0039615

38 Modbus RS485

T Resistore di terminazione

Mediante Ethernet: web server/Modbus TCP/PROFINET/EtherNet/IP

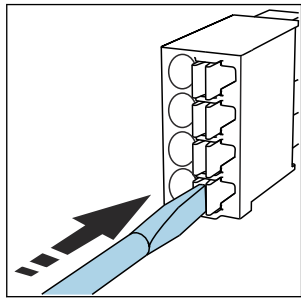


A0039616

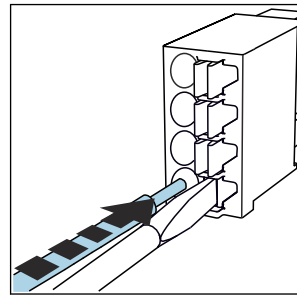
39 Modbus TCP o EtherNet/IP o PROFINET

6.4.2 Cablaggi su morsetti dei cavi

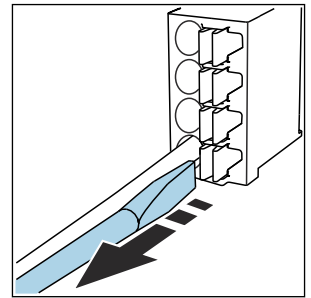
Morsetti a innesto per connessioni Memosens e PROFIBUS/RS485



▶ Spingere il cacciavite contro il fermo (per aprire il morsetto).



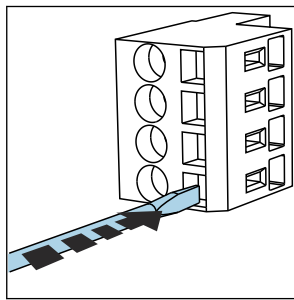
▶ Inserire il cavo fino all'arresto.



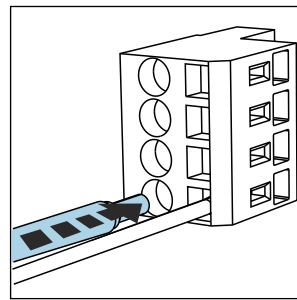
▶ Rimuovere il cacciavite (il morsetto si chiude).

i Dopo aver eseguito il collegamento, assicurarsi che tutte le estremità dei cavi siano posizionate correttamente. Le estremità dei cavi con morsetti, in particolare, tendono ad allentarsi se non sono inserite correttamente fino all'arresto.

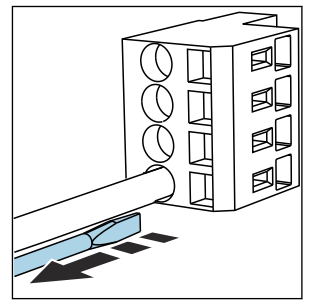
Tutti gli altri morsetti a innesto



▶ Spingere il cacciavite contro il fermo (per aprire il morsetto).

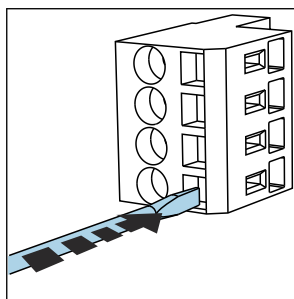


▶ Inserire il cavo fino all'arresto.

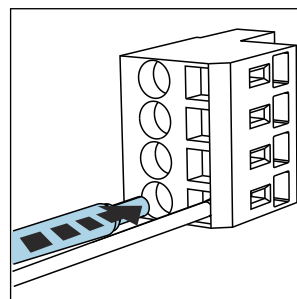


▶ Rimuovere il cacciavite (il morsetto si chiude).

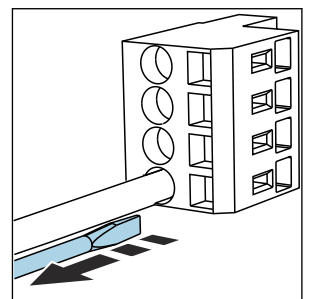
i Dopo aver eseguito il collegamento, assicurarsi che tutte le estremità dei cavi siano posizionate correttamente. Le estremità dei cavi con morsetti, in particolare, tendono ad allentarsi se non sono inserite correttamente fino all'arresto.



▣ 40 Spingere il cacciavite contro il fermo (per aprire il morsetto)

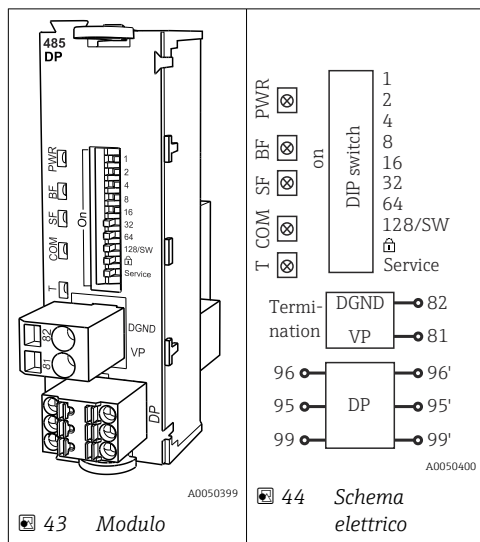


▣ 41 Inserire il cavo fino all'arresto



▣ 42 Rimuovere il cacciavite (il morsetto si chiude)

6.4.3 Modulo 485DP



Morsetto	PROFIBUS DP
95	A
96	B
99	Non collegato
82	DGND
81	VP

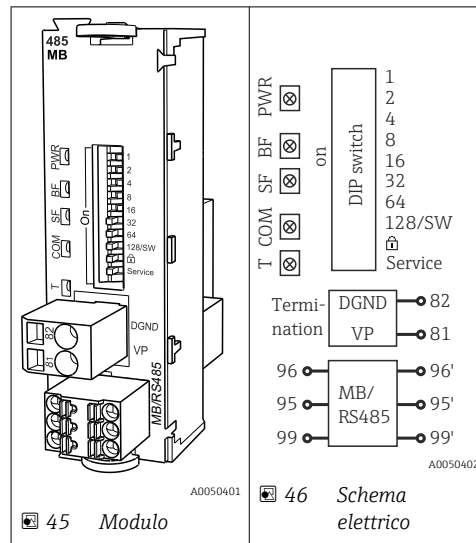
LED sul frontalino del modulo

LED	Designazione	Colore	Descrizione
PWR	Potenza	GN	La tensione di alimentazione è attiva e il modulo è inizializzato.
BF	Anomalia bus	RD	Anomalia bus
SF	Anomalia sistema	RD	Errore del dispositivo
COM	Comunicazione	YE	Messaggio PROFIBUS inviato o ricevuto.
T	Terminazione del bus	YE	<ul style="list-style-type: none"> ■ Spento = nessuna terminazione ■ Acceso = terminazione in uso

DIP switch sul frontalino del modulo

DIP	Impostazione di fabbrica	Assegnazione
1-128	ON	Indirizzo del bus (→ "Messa in servizio/comunicazione")
🔒	OFF	Protezione scrittura: "ON" = configurazione non eseguibile mediante bus, solo mediante operatività locale
Service	OFF	Lo switch non ha alcuna funzione

6.4.4 Modulo 485MB



Morsetto	Modbus RS485
95	B
96	A
99	C
82	DGND
81	VP

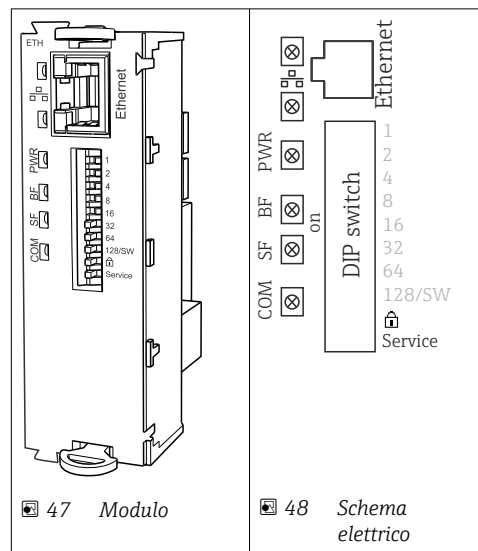
LED sul frontalino del modulo

LED	Designazione	Colore	Descrizione
PWR	Potenza	GN	La tensione di alimentazione è attiva e il modulo è inizializzato.
BF	Anomalia bus	RD	Anomalia bus
SF	Anomalia sistema	RD	Errore del dispositivo
COM	Comunicazione	YE	Messaggio Modbus inviato o ricevuto.
T	Terminazione del bus	YE	<ul style="list-style-type: none"> ■ Spento = nessuna terminazione ■ Acceso = terminazione in uso

DIP switch sul frontalino del modulo

DIP	Impostazione di fabbrica	Assegnazione
1-128	ON	Indirizzo del bus (→ "Messa in servizio/comunicazione")
🔒	OFF	Protezione scrittura: "ON" = configurazione non eseguibile mediante bus, solo mediante operatività locale
Service	OFF	Lo switch non ha alcuna funzione

6.4.5 Modulo ETH



LED sul frontalino del modulo

LED	Descrizione	Colore	Descrizione
RJ45	LNK/ACT	GN	<ul style="list-style-type: none"> Spento = connessione non attiva Acceso = connessione attiva Lampeggiante = trasmissione dati
RJ45	10/100	GL	<ul style="list-style-type: none"> Spento = velocità di trasmissione di 10 MBit/s Acceso = velocità di trasmissione di 100 MBit/s
PWR	Alimentazione	GN	La tensione di alimentazione è attiva e il modulo è inizializzato
BF	Anomalia bus	RD	Non utilizzato
SF	Anomalia sistema	RD	Errore del dispositivo
COM	Comunicazione	GL	Messaggio Modbus inviato o ricevuto

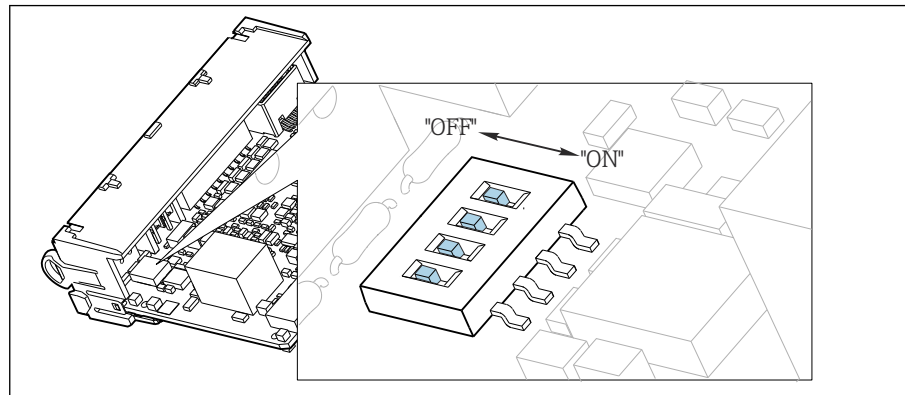
DIP switch sul frontalino del modulo

DIP	Impostazione predefinita	Assegnazione
1-128	ON	Indirizzo del bus (→ "Messa in servizio/comunicazione")
🔒	OFF	Protezione scrittura: "ON" = configurazione non eseguibile mediante bus, solo mediante operatività locale
Service	OFF	Se l'interruttore è impostato su "ON", sono salvate le impostazioni dell'utente per l'indirizzamento Ethernet e si attivano le impostazioni di fabbrica per la connessione: indirizzo IP = 192.168.1.212, subnet mask = 255.255.255.0, gateway = 0.0.0.0, DHCP = Off. Se l'interruttore è impostato su "OFF", sono utilizzate di nuovo le impostazioni dell'utente che sono state salvate.

6.4.6 Terminazione del bus

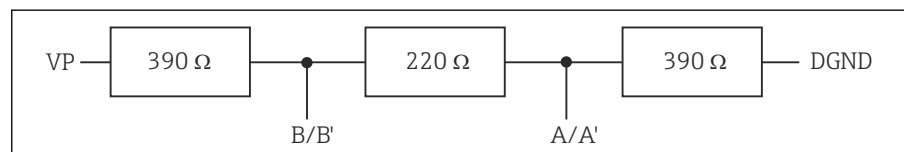
Il bus può essere terminato in 2 modi:

1. Terminazione interna (mediante DIP switch sulla scheda dal modulo)



49 DIP switch per la terminazione interna

- ▶ Utilizzando un utensile adatto, ad es. delle pinzette, impostare tutti e quattro i DIP switch in posizione "ON".
 - ↳ È utilizzata la terminazione interna.



50 Struttura della terminazione interna

2. Terminazione esterna

Lasciare i DIP switch sulla scheda del modulo in posizione "OFF" (impostazione di fabbrica).

- ▶ Collegare la terminazione esterna ai morsetti 81 e 82 sul lato anteriore del modulo 485DP o 485MB per l'alimentazione a 5 V.
 - ↳ È utilizzata la terminazione esterna.

6.5 Connessione di ingressi, uscite e relè addizionali

⚠️ AVVERTENZA

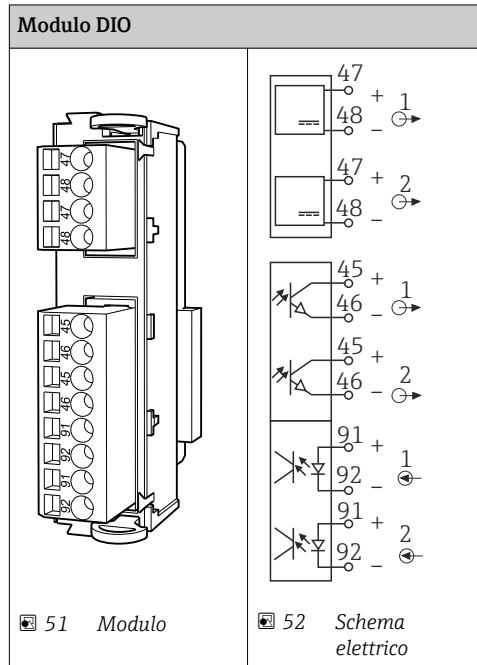
Modulo non coperto

Assenza di protezione dalle scosse elettriche. Pericolo di scossa elettrica!

- ▶ In caso di sostituzione o aggiunta di elementi hardware per **area sicura**, occupare gli slot procedendo sempre e dall'alto in basso. Non lasciare spazi vuoti.
- ▶ Se rimangono vuoti degli slot, in caso di dispositivi per **area sicura**, inserire sempre un coperchio cieco o una copertura terminale nel primo slot libero sotto l'ultimo modulo. Questo per garantire la protezione del dispositivo dai cortocircuiti.
- ▶ Verificare sempre che sia garantita la protezione contro le scosse elettriche, soprattutto nel caso di moduli relè (2R, 4R, AOR).
- ▶ L'hardware per **area pericolosa** non può essere modificato. Solo il team di manutenzione del produttore può convertire un dispositivo certificato in un'altra versione di dispositivo certificato. Questo comprende tutti i moduli del trasmettitore con modulo 2DS Ex-i integrato e tutte le modifiche che riguardano i moduli non a sicurezza intrinseca.

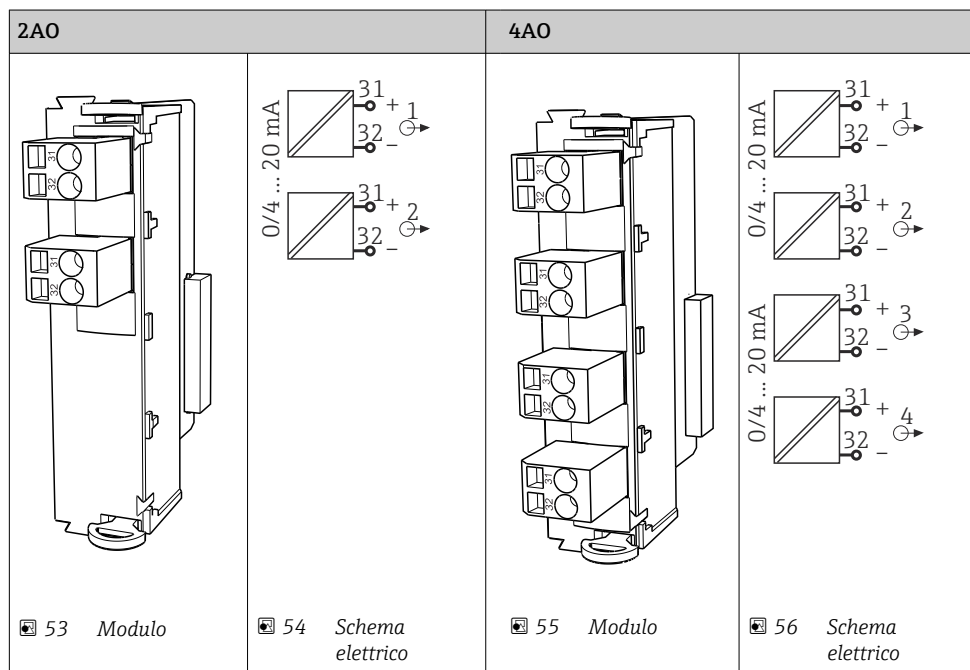
- Se sono richieste schermature addizionali, queste devono essere collegate a PE, in posizione centrale nell'armadio di controllo, mediante morsettiere previste dall'operatore.

6.5.1 Ingressi e uscite digitali



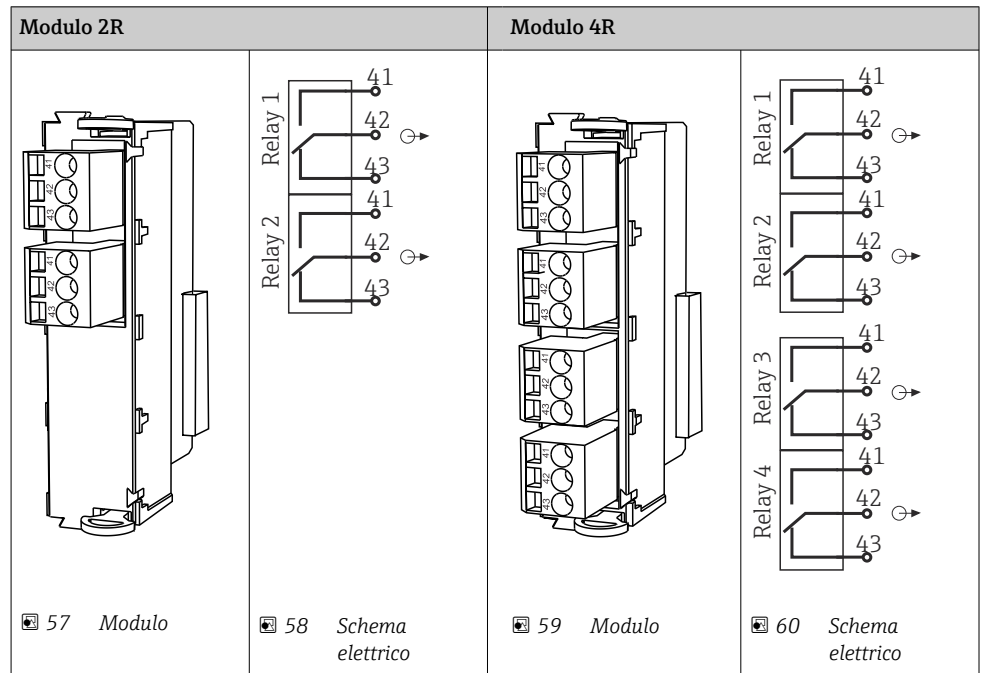
i Sono supportati massimo 2 moduli DIO opzionali


6.5.2 Uscite in corrente



i Sono supportate massimo 6 uscite in corrente.

6.5.3 Relè

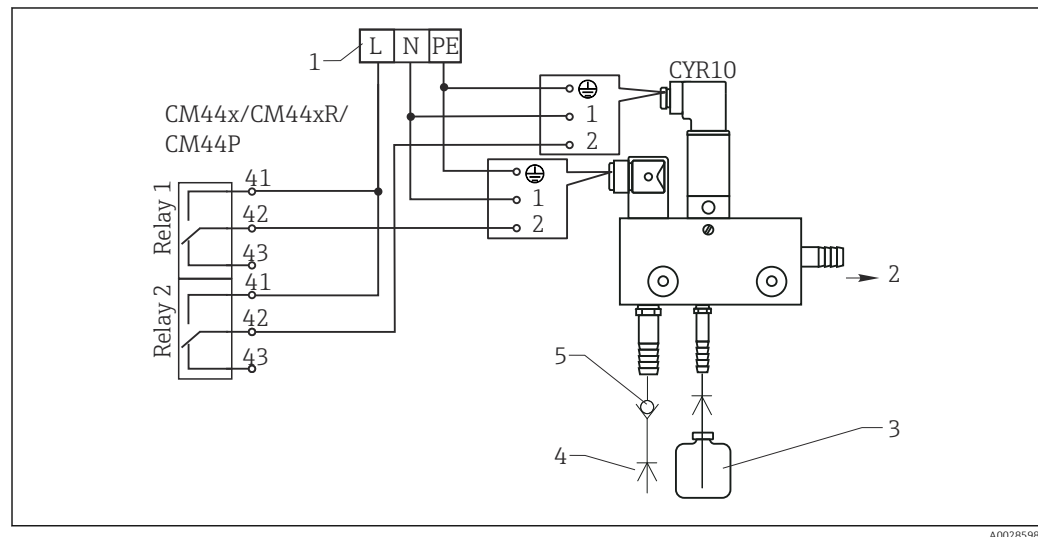


 Sono supportate massimo 4 uscite a relè.

Esempio: connessione del sistema di pulizia 71072583 per CAS40D**AVVISO****Potenza assorbita eccessiva per il relè di allarme del trasmettitore Liquiline.**

Possono danneggiare irreparabilmente il modulo base

- ▶ Connettere l'unità di pulizia solo ai morsetti di un modulo aggiuntivo (AOR, 2R o 4R), **non** al relè d'allarme del modulo base.

Esempio: connessione del sistema di pulizia con iniettore Chemoclean CYR10

61 Connessione del sistema di pulizia con iniettore CYR10

- 1 Alimentazione esterna
- 2 Detergente che fluisce alla testa per pulizia spray
- 3 Contenitore con detergente
- 4 Acqua motrice 2...12 bar (30...180 psi)
- 5 Valvola di non ritorno (a cura dell'operatore)

6.6 Connessione della tensione di alimentazione

6.6.1 Posa del cavo

- ▶ Stendere i cavi dietro il pannello posteriore del dispositivo in modo che siano protetti.
- Per l'ingresso cavo, sono disponibili dei pressacavi (fino a 8 a seconda della versione).
- La lunghezza del cavo dalla base di ancoraggio alla connessione del morsetto è di circa 1,7 m (5.6 ft).
- Per analizzatori su supporti, la lunghezza del cavo è di ca. 1,8 m (5.9 ft) dalla base di ancoraggio.

6.6.2 Tipi di cavo

- Alimentazione: ad es. NYY-J; a 3 fili; min. 2,5 mm²
- Cavi analogici, di segnali e per la trasmissione: ad es. LiYY 10 x 0,34 mm²

La connessione del morsetto è protetta da un coperchio aggiuntivo nella sezione superiore del dispositivo.

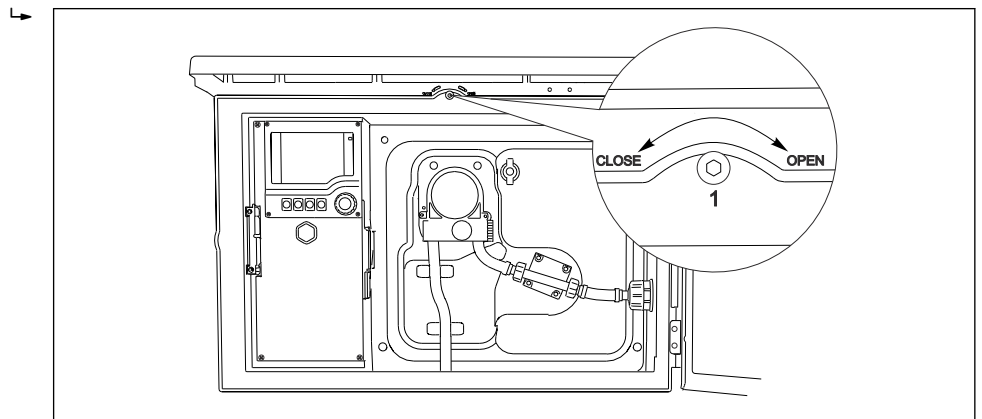
- ▶ Rimuovere quindi il pannello posteriore del dispositivo per collegare l'alimentazione prima della messa in servizio.

La sezione del morsetto deve essere di almeno 2,5 mm² per i dispositivi con alimentazione a 24 V. Nel caso dell'alimentazione a 24 V si può generare un flusso di corrente fino a 10

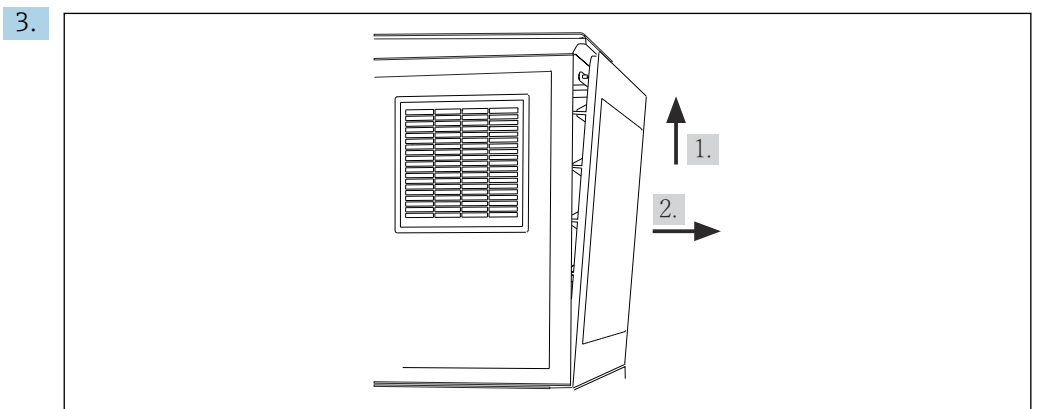
A. Per questa ragione, prestare attenzione alla caduta di tensione sulla linea di alimentazione. La tensione dei morsetti del dispositivo deve rientrare nel campo specificato (→ 47).

6.6.3 Rimozione del pannello posteriore del vano di dosaggio

1. Aprire lo sportello del vano di dosaggio.
2. Con una chiave a brugola da 5 mm (0.17 in), sganciare il pannello posteriore ruotando il fermo in senso orario.



A0012803



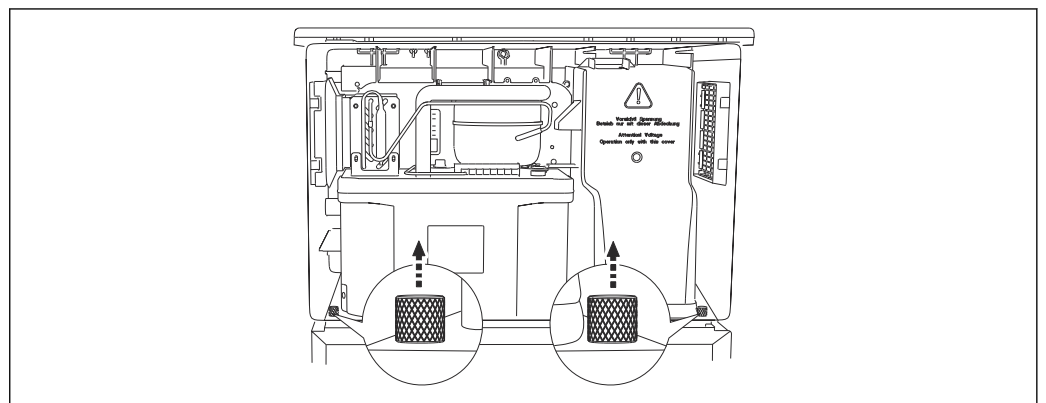
A0012826

62

Sollevare il pannello posteriore superiore e staccarlo tirandolo verso il lato posteriore.

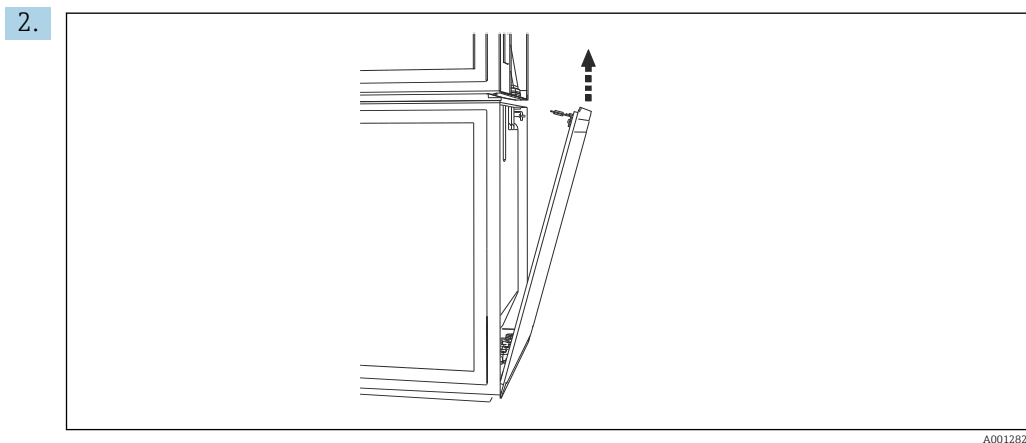
4. Togliere il pannello posteriore.

6.6.4 Rimozione del pannello posteriore del vano campioni



A0012825

1. Togliere il bullone sul lato posteriore del vano di dosaggio.



Togliere il bullone sul pannello posteriore.

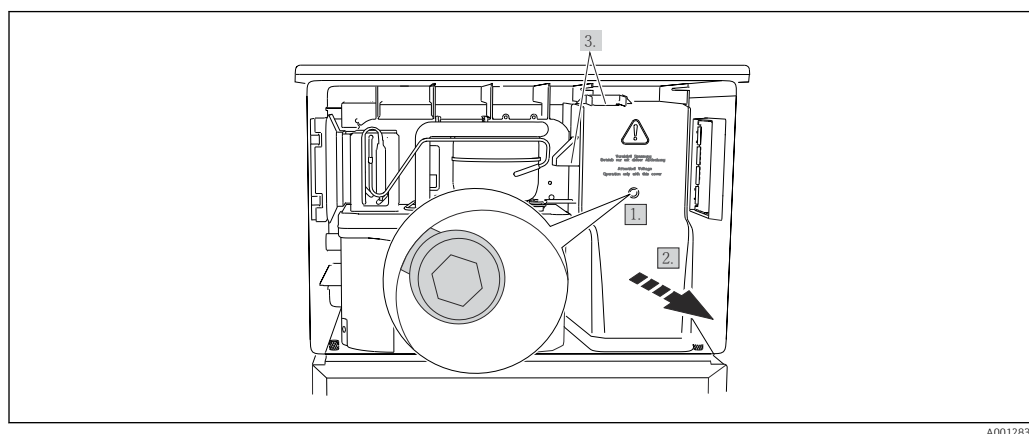
6.6.5 Rimozione del pannello superiore

AVVERTENZA

Il dispositivo è sotto tensione!

Una connessione eseguita non correttamente può provocare ferite, anche letali

- ▶ Disattivare il dispositivo prima di rimuovere il coperchio dell'alimentatore.



1. Liberare la vite con una chiave a brugola (5 mm).
2. Rimuovere il coperchio dell'alimentatore dal lato anteriore.
3. Quando lo si reinstalla, verificare che le guarnizioni siano posizionate correttamente.

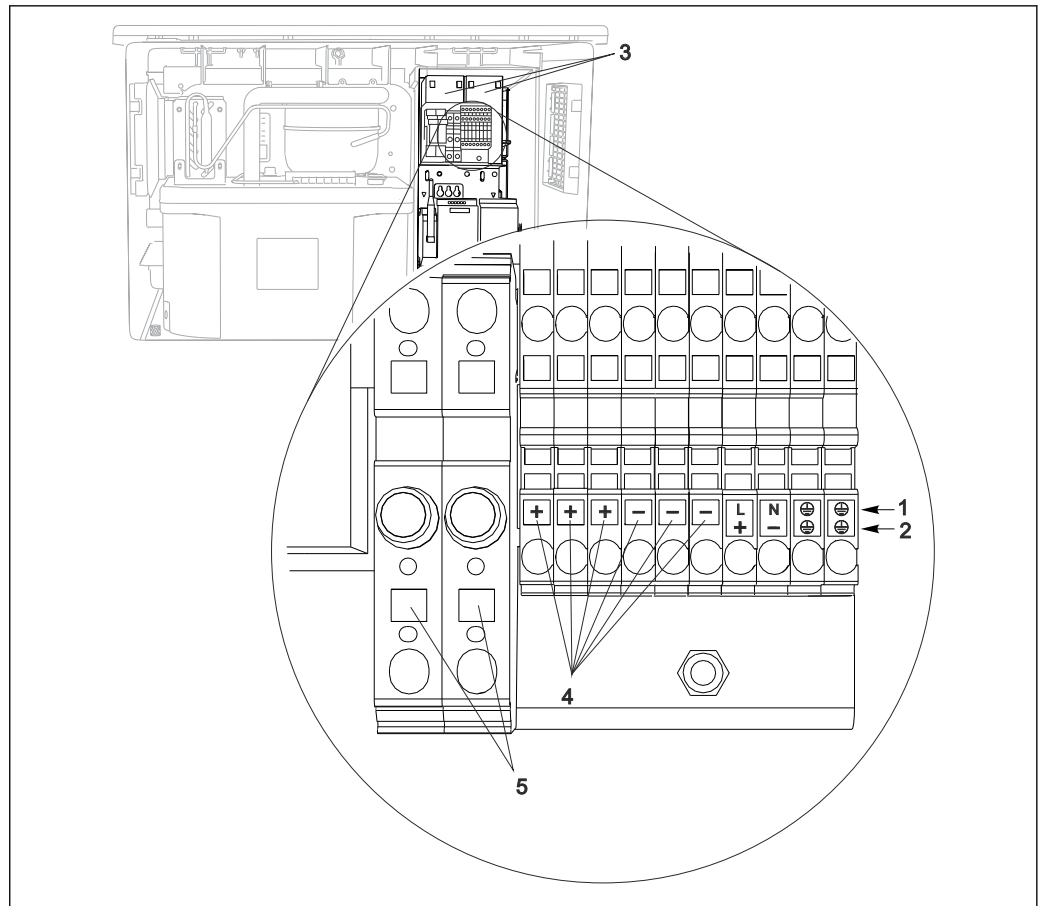
6.6.6 Assegnazione morsetti

L'alimentazione è collegata tramite morsetti a innesto.

- ▶ Collegare la massa ad uno dei relativi collegamenti.

i Batterie e fusibili sono disponibili su richiesta. → 224

Utilizzare soltanto batterie ricaricabili. → 224



A0013237

63 Assegnazione morsetti

- 1 Assegnazione: 100...120 V/200...240 V c.a. $\pm 10\%$
- 2 Assegnazione: 24 V c.c. $+15/-9\%$
- 3 Batterie ricaricabili (opzionali)
- 4 Tensione interna 24 V
- 5 Fusibili (solo per batterie)

6.7 Istruzioni speciali per la connessione

6.7.1 Assegnazione morsetti per segnali di ingresso/uscita

Segnali di ingresso

- 2 segnali analogici 0/4 ... 20 mA
- 2 segnali binari > 100 ms larghezza impulso o fronte d'impulso
Segnali di sensori digitali con protocollo Memosens (opzionale)

Segnali di uscita

2 segnali binari > 1 s larghezza impulso o fronte d'impulso

Il controllore deve essere aperto per collegare i segnali in uscita e in ingresso.

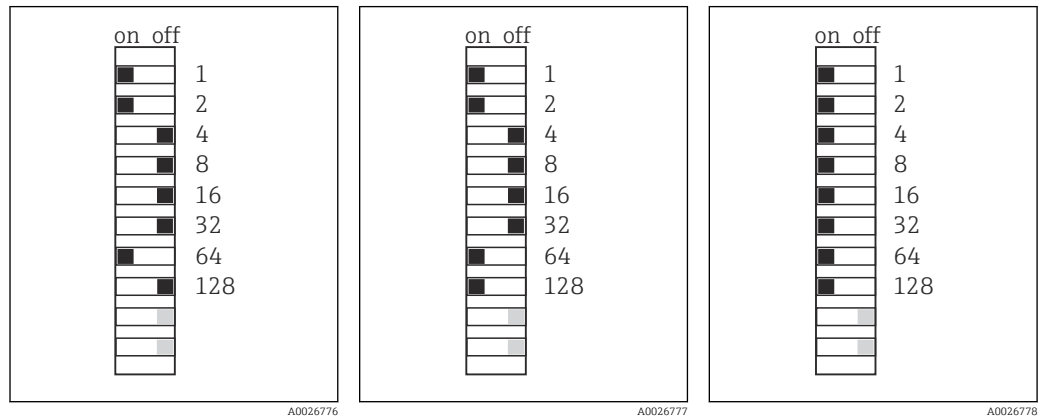
6.8 Impostazioni hardware

Impostazione dell'indirizzo del bus

1. Aprire la custodia.

2. Impostare l'indirizzo del bus desiderato tramite i DIP switch del modulo 485DP o 485MB.

i Nel caso di PROFIBUS DP, gli indirizzi bus validi sono compresi tra 1 e 126; nel caso di Modbus, tra 1 e 247. Se si configura un indirizzo non valido, viene automaticamente attivato l'indirizzamento software tramite la configurazione locale o tramite il bus di campo.



64 Indirizzo PROFIBUS valido
67

65 Indirizzo Modbus valido
195

66 Indirizzo 255 non valido ¹⁾

¹⁾ Configurazione iniziale, indirizzamento software attivo, indirizzo software configurato in fabbrica: PROFIBUS 126, Modbus 247

6.9 Assicurazione del grado di protezione

Sul dispositivo fornito, possono essere realizzati solo i collegamenti meccanici ed elettrici riportati in queste istruzioni e necessari per l'uso previsto e richiesto.

- ▶ Quando si effettuano queste operazioni, agire con cautela.

I vari tipi di protezione consentiti per questo dispositivo (impermeabilità (IP), sicurezza elettrica, immunità alle interferenze EMC, protezione Ex) non possono più essere garantiti se, a titolo di esempio :

- I coperchi non sono chiusi
- Sono utilizzati alimentatori diversi da quelli forniti
- I pressacavi non sono serrati a sufficienza (devono essere serrati con coppia di 2 Nm (1,5 lbf ft) per il livello di protezione IP dichiarato)
- Si utilizzano cavi di diametro non adatto ai pressacavi
- I moduli non sono fissati completamente
- Il display non è fissato completamente (rischio che penetri umidità per tenuta non adeguata).
- Cavi/estremità cavo non serrati o non serrati sufficientemente
- Nel dispositivo sono rimasti dei trefoli del cavo che conducono

6.10 Verifica finale delle connessioni

AVVERTENZA

Errori di connessione

La sicurezza delle persone e del punto di misura è a rischio! Il produttore non è responsabile per gli errori imputabili al mancato rispetto delle istruzioni riportate nel presente manuale.

- ▶ Mettere il dispositivo in servizio solo se si risponde **affermativamente** a **tutte** le seguenti domande.

Condizioni e specifiche del dispositivo

- ▶ Dispositivi e cavi sono danneggiati esternamente?

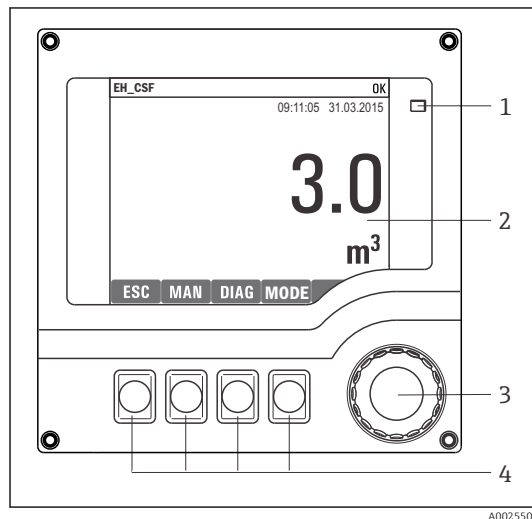
Collegamento elettrico

- ▶ I cavi connessi non sono troppo tesi?
- ▶ I cavi di collegamento sono stesi senza formare anse e senza incrociarsi?
- ▶ I cavi di segnale sono collegati correttamente in base allo schema elettrico?
- ▶ I morsetti a innesto sono tutti innestati saldamente?
- ▶ I fili di connessione sono posizionati correttamente nei morsetti dei cavi?

7 Opzioni operative

7.1 Panoramica delle opzioni operative

7.1.1 Display ed elementi operativi

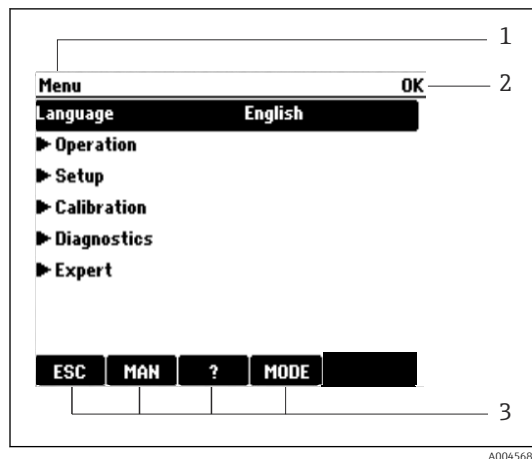


- 1 LED
- 2 Display (con sfondo rosso in caso di allarme)
- 3 Navigator (movimento rotazionale a passi/shuttle e funzione press/hold)
- 4 Tasti funzione (la funzione dipende dal menu)

67 Panoramica di funzionamento

7.2 Struttura e funzione del menu operativo

7.2.1 Display



- 1 Percorso del menu e/o identificazione del dispositivo
- 2 Indicatore di stato
- 3 Assegnazione dei tasti funzione, es.:
ESC: uscita o interruzione di un processo di campionamento
MAN: campione manuale
?: guida, se disponibile
MODE: commuta il dispositivo in modalità di attesa o cancella il programma

68 Display (esempio)

7.2.2 Opzioni di configurazione

Solo visualizzazione

- I valori possono solo essere letti ma non modificati.
- Tipici valori di sola lettura sono: dati sensore e informazioni sul sistema

Elenchi di selezione

- Si riceve un elenco di opzioni. In alcuni casi, queste sono visualizzate anche con caselle per una scelta multipla.
- In genere si seleziona una sola opzione; in rari casi due o più opzioni.

Valori numerici

- Si sta cambiando una variabile.
- Il valore minimo e massimo per questa variabile sono visualizzati sul display.
- Configurare un valore entro queste soglie.

Azioni

- Si innesca un'azione con la funzione appropriata.
- Sapete che la voce in questione è un'azione se preceduta dal seguente simbolo: ▷
- Esempi di azioni tipiche sono:
 - Eliminazione delle voci di logbook
 - Salvataggio o caricamento delle configurazioni
 - Azionamento di programmi di pulizia
- Esempi di azioni tipiche sono:
 - Avvio di un programma di campionamento
 - Avvio del campionamento manuale
 - Salvataggio o caricamento delle configurazioni
-

Testo definito dall'utente

- Si sta assegnando una designazione individuale.
- Inserire un testo. È possibile utilizzare i caratteri nell'editor a questo scopo (lettere maiuscole e minuscole, numeri e caratteri speciali).
- Usando i tasti funzione, è possibile:
 - Annullare gli inserimenti senza salvare i dati (✕)
 - Cancellare il carattere davanti al cursore (✕)
 - Arretrare il cursore di una posizione (←)
 - Completare gli inserimenti e salvare (✓)

Tabelle

- Le tabelle sono necessarie per la mappatura delle funzioni matematiche o per l'inserimento di campioni ad intervalli irregolari.
- Per modificare una tabella occorre spostarsi tra le righe e le colonne con il navigator e modificare i valori delle celle.
- È possibile modificare solo i valori numerici. Il controllore interviene automaticamente sulle unità di misura.
- È possibile aggiungere righe alla tabella (tasto funzione **INSERT**) o cancellarle (tasto funzione **DEL**).
- Successivamente, si deve salvare la tabella (tasto funzione **SAVE**).
- Gli inserimenti possono essere eliminati in qualsiasi momento mediante il tasto funzione **X**.
- Esempio: **Menù/Configura/Ingressi/pH/Comp. Mezzo**

	Temperature	pH
1	20.0 °C	pH 6.90
2	25.0 °C	pH 7.00
3	30.0 °C	pH 7.10

Menu: Ingressi pH Medium comp. OK

INSERT DEL SAVE

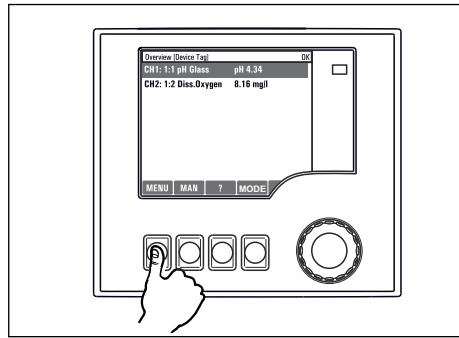
7.3 Accedere al menu operativo mediante il display locale

7.3.1 Concetto operativo

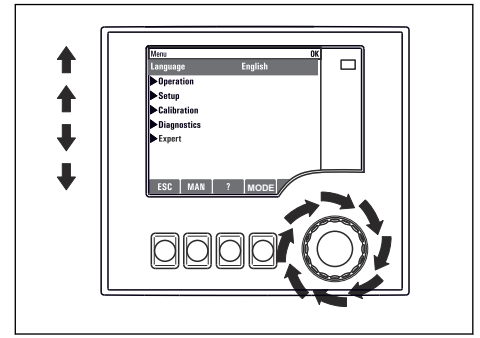
Il dispositivo viene azionato:

- Premendo il tasto funzione: si seleziona direttamente dal menu
- Ruotando il navigator: si sposta il cursore nel menu
- Premendo il navigator: si lancia una funzione
- Ruotando il navigator: si seleziona un valore (ad esempio da un elenco)
- Premendo il navigator: si conferma il nuovo valore

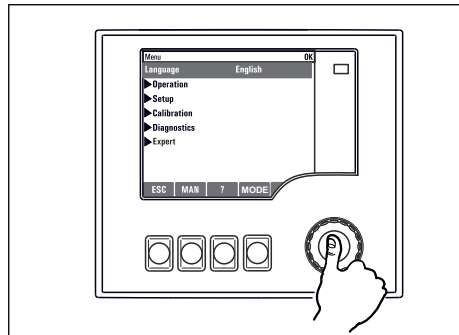
Esempio:



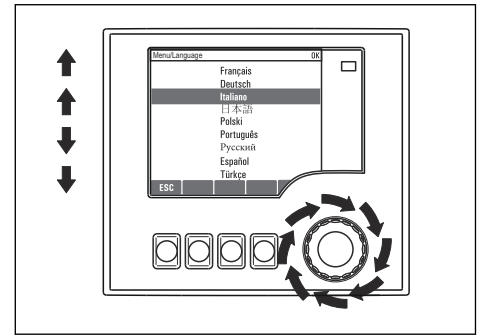
Premere il tasto funzione: selezione diretta del menu



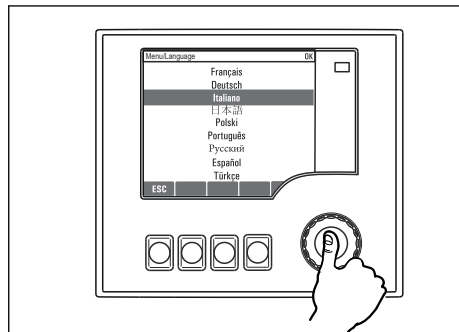
Ruotare il navigator: spostamento del cursore nel menu



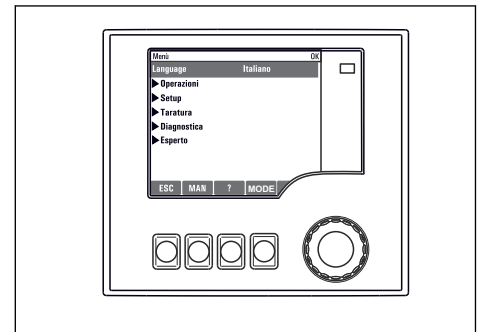
Premere il navigator: lancio di una funzione



Ruotare il navigator: seleziona di un valore (ad esempio da un elenco)



Premere il navigator: conferma del nuovo valore



↳ La nuova impostazione viene confermata


7.3.2 Blocco o sblocco dei tasti operativi


Blocco dei tasti operativi

- ▶ Premere il navigator per più di 2 secondi
 - ↳ È visualizzato un menu contestuale, che consente di bloccare i tasti operativi.


I tasti possono essere bloccati con o senza uso di password. "Con password" significa che i tasti possono essere sbloccati solo inserendo la password corretta. Impostare la password

qui: **MenùConfigura/Config. generale/Setup esteso/Gestione dati/Cambia blocco password**

- ▶ Definire se i tasti devono essere bloccati mediante password.
 - ↳ I tasti sono bloccati. Gli inserimenti non possono più essere eseguiti. Verrà visualizzato il simbolo  nella barra dei tasti funzione.

 La password impostata in fabbrica è 0000. **Annotarsi eventuali nuove password** per essere sempre in grado di sbloccare personalmente la tastiera.

Sblocco dei tasti operativi

1. Premere il navigator per più di 2 secondi
 - ↳ È visualizzato un menu contestuale che consente di sbloccare i tasti operativi.
2. Selezionare i **Tasti sbloccati**.
 - ↳ I tasti si sbloccano immediatamente se non è stato impostato un blocco protetto da password. In caso contrario, è visualizzato un messaggio con la richiesta di inserimento della password.
3. Solo nel caso la tastiera sia protetta da password: inserire la password corretta.
 - ↳ I tasti sono sbloccati. Si può accedere a tutte le funzionalità in loco. Il simbolo  non è più visibile sul display.

8 Integrazione del sistema

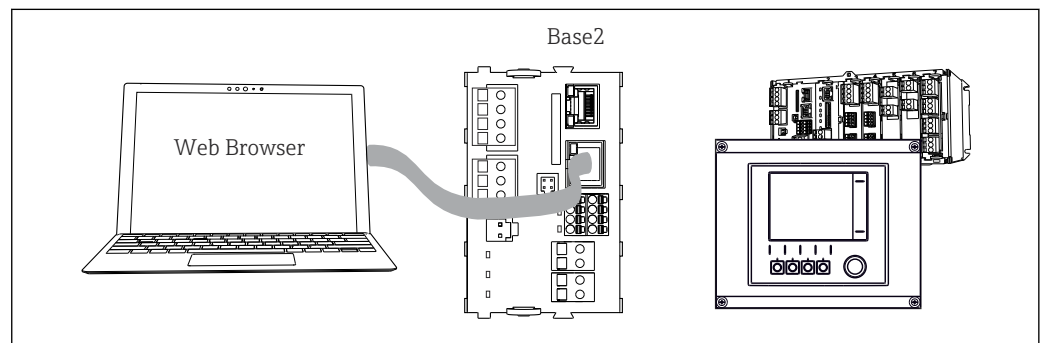
8.1 Integrazione del campionatore nel sistema

8.1.1 Web server

i Versioni senza bus di campo: per il web server è richiesto un codice di attivazione.

Connessione del web server

- Collegare il cavo di segnale del computer alla porta Ethernet del modulo BASE2.



A0039619

69 Connessione web server/Ethernet

Come stabilire la connessione dati

Tutte le versioni ad eccezione di PROFINET:

Per garantire che il proprio dispositivo abbia un indirizzo IP valido, occorre disabilitare il parametro **DHCP** nelle impostazioni Ethernet. (**Menù/Configura/Config. generale/Setup esteso/Ethernet/Configurazione**)

Nello stesso menu, è possibile assegnare l'indirizzo IP manualmente (per connessioni punto-punto).

Tutte le versioni che includono PROFINET:

L'indirizzo IP e la subnet mask del dispositivo sono disponibili in: **DIAG/Info sistema/Ethernet**.

1. Avviare il PC.
2. Innanzi tutto, configurare manualmente un indirizzo IP nelle impostazioni della connessione di rete del sistema operativo.

Esempio: Microsoft Windows 10

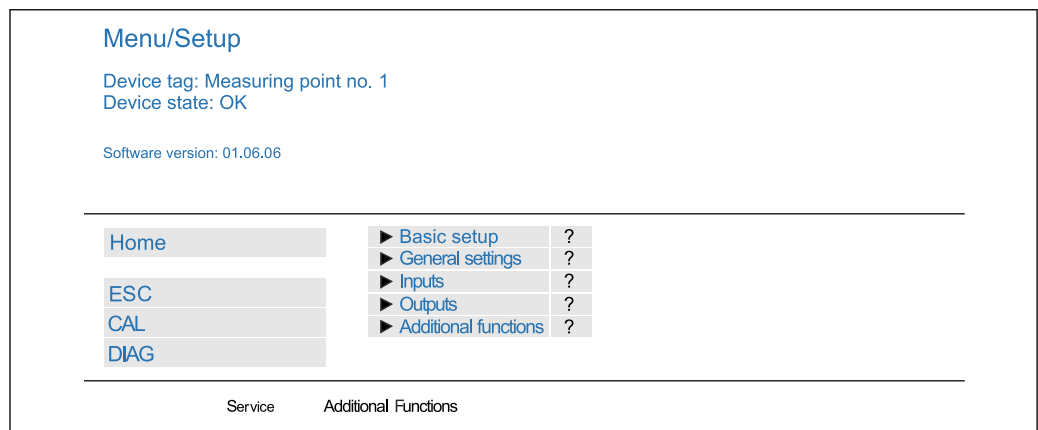
3. Aprire il Network and Sharing Center.
 - ↳ Oltre alla rete standard, si dovrebbe vedere una connessione Ethernet aggiuntiva (ad es. "Unidentified network").
4. Selezionare il link a questa connessione Ethernet.
5. Nella finestra popup, selezionare il pulsante "Proprietà".
6. Doppio clic su "Protocollo Internet versione 4 (TCP/IPv4)".
7. Selezionare "Utilizza il seguente indirizzo IP".
8. Inserire l'indirizzo IP richiesto. Questo indirizzo deve essere nella medesima sottorete dell'indirizzo IP del dispositivo, ad es.:
 - ↳ Indirizzo IP per il dispositivo Liquiline: 192.168.1.212 (come configurato in precedenza)
 - Indirizzo IP del PC: 192.168.1.213.

9. Avviare il browser Internet.
10. Se si usa un server proxy per il collegamento a Internet:
Disabilitare il proxy (impostazioni del browser in "Connessioni/Impostazioni LAN").
11. Inserire l'indirizzo IP del dispositivo utilizzato nella barra dell'indirizzo (nell'esempio 192.168.1.212).
 - ↳ Il sistema impiega pochi momenti per stabilire la connessione, dopo di che il web server CM44 si avvia. Potrebbe essere richiesta una password. L'impostazione di fabbrica per il nome utente è "admin" e per la password è "admin".
12. Inserire nei registri di download il seguente indirizzo (i seguenti indirizzi):
 - ↳ 192.168.1.212/logbooks_csv.fhtml (per registri in formato CSV)
 - ↳ 192.168.1.212/logbooks_fdm.fhtml (per registri in formato FDM)

i I download in formato FDM possono essere trasmessi, salvati e visualizzati in sicurezza con il software "Field Data Manager" di Endress+Hauser.

(→ www.endress.com/ms20)

La struttura del menu del web server corrisponde a quella del controllo in loco.



70 Esempio di web server (menu/language=English)

Funzionamento

- Fare clic su una voce di menu o una funzione corrisponde a premere sul navigator.
- Si possono effettuare le impostazioni agevolmente utilizzando la tastiera del computer.

i Per la configurazione mediante Ethernet, in alternativa al browser Internet si può utilizzare anche FieldCare. Il DTM Ethernet richiesto a questo scopo è parte integrante di "Endress+Hauser Interface Device DTM Library".

Verifica Heartbeat

La verifica Heartbeat può essere avviata anche mediante il web server. Questa procedura offre il vantaggio che si possono visualizzare i risultati direttamente nel browser, evitando di usare una scheda SD.

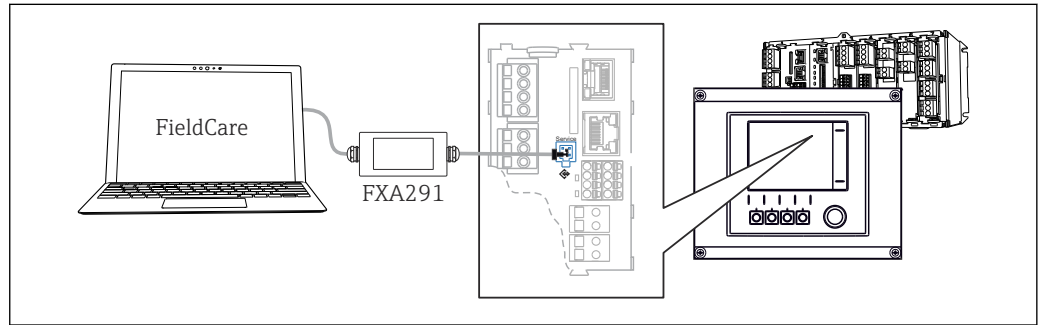
1. Aprire il menu: **Diagnostica/Test sistema/Heartbeat**.
2. ▶ **Verifica qualità**.
3. ▶ **Verifica risultato** (rapida visualizzazione ed esportazione su scheda SD) o **Funzioni aggiuntive** (menu aggiuntivo sotto la linea limite).
4. **Funzioni aggiuntive/Heartbeat**: selezionare la lingua del file pdf.
 - ↳ Il rapporto della verifica è visualizzato nel browser e può essere stampato, salvato come file pdf, ecc.

8.1.2 Interfaccia service

È possibile collegare il dispositivo ad un computer tramite l'interfaccia service e configurarlo con "FieldCare". Le configurazioni possono essere anche salvate, trasferite e documentate.

Connessione

1. Collegare il connettore di servizio all'interfaccia sul modulo base Liquiline e connetterlo all'interfaccia Commubox.
2. Collegare l'interfaccia Commubox mediante una connessione USB al computer, sul quale è installato FieldCare.



71 Panoramica delle connessioni

Come stabilire la connessione dati

1. Avviare FieldCare.
2. Stabilire una connessione con l'interfaccia Commubox. A questo scopo, selezionare il ComDTM "CDI Communication FXA291".
3. Selezionare quindi il DTM "Liquiline CM44x" e avviare la configurazione.

Si può ora avviare la configurazione online via DTM.

La configurazione online è in contrasto con l'operatività in loco, ossia una delle due opzioni blocca l'altra. Su ambedue i lati si può escludere l'accesso dall'altro lato.

Funzionamento

- Nel DTM la struttura del menu corrisponde a quella del funzionamento in loco. Le funzioni dei tasti del trasmettitore Liquiline sono riportate nella finestra principale, a sinistra.
- Fare clic su una voce di menu o una funzione corrisponde a premere sul navigator.
- Si possono effettuare le impostazioni agevolmente utilizzando la tastiera del computer.
- FieldCare può essere utilizzato per salvare registri, eseguire backup delle configurazioni e trasferirle ad altri dispositivi.
- Le configurazioni possono essere anche stampate o salvate in formato PDF.


8.1.3 Sistemi con bus di campo

HART

Si può comunicare utilizzando il protocollo HART tramite l'uscita in corrente 1.

1. Collegare il modem HART o il terminale portatile HART all'uscita in corrente 1 (carico di comunicazione 250-500 Ohm).
2. Stabilire una connessione mediante il dispositivo HART utilizzato.

3. Controllare il sistema Liquiline mediante il dispositivo HART. A questo scopo, seguire le istruzioni del manuale.

 Maggiori informazioni sulla comunicazione HART sono fornite sulle pagine dei prodotti in Internet (→ BA00486C).

PROFIBUS DP

Con il moduli Modbus 485 485 e l'appropriata versione del dispositivo, si può comunicare mediante PROFIBUS DP.

- ▶ Collegare il cavo dati PROFIBUS ai morsetti del modulo del bus di campo come descritto .

 Per maggiori informazioni sulla "Comunicazione PROFIBUS", consultare le pagine dei prodotti in Internet (→ SD01188C).


Modbus

Con il moduli Modbus 485 e l'appropriata versione del dispositivo, si può comunicare mediante Modbus RS485.

Il modulo BASE2 si usa per Modbus TCP.

I protocolli RTU e ASCII sono disponibili quando si esegue la connessione mediante Modbus RS485. La commutazione a ASCII può essere eseguita sul dispositivo.


- ▶ Collegare il cavo dati Modbus ai morsetti del modulo del bus di campo (RS 485) o all'ingresso RJ45 del modulo BASE2 (TCP) come descritto.

 Per maggiori informazioni sulla "Comunicazione Modbus", accedere alle pagine dei prodotti in Internet (→ SD01189C).

EtherNet/IP

La comunicazione può essere realizzata mediante EtherNet/IP utilizzando il modulo BASE2 e l'appropriata versione del dispositivo.

- ▶ Collegare il cavo dati EtherNet/IP all'ingresso RJ45 sul modulo BASE2.

 Per maggiori informazioni sulla "Comunicazione EtherNet/IP", consultare le pagine dei prodotti in Internet (→ SD01293C).

PROFINET

La comunicazione può essere realizzata mediante PROFINET utilizzando il modulo BASE2 e l'appropriata versione del dispositivo.

- ▶ Collegare il cavo dati PROFINET all'ingresso RJ45 sul modulo BASE2.

 Per maggiori informazioni sulla "Comunicazione PROFINET", accedere alle pagine dei prodotti in Internet (→ SD02490C).

9 Messa in servizio

9.1 Verifica funzionale

AVVERTENZA

Collegamento scorretto, tensione di alimentazione scorretta

Rischi per la sicurezza del personale e anomalie di funzionamento del dispositivo.

- ▶ Controllare che tutti i collegamenti siano stati eseguiti correttamente, conformemente allo schema elettrico.
- ▶ Verificare che la tensione di alimentazione corrisponda a quella indicata sulla targhetta.



Salvataggio delle visualizzazioni come screenshot

Mediante il display locale si possono eseguire degli screenshot in qualsiasi momento e salvarli su una scheda SD.

1. Inserire una scheda SD nel relativo slot del modulo base.
2. Premere il pulsante navigator per almeno 3 secondi.
3. Selezionare l'opzione "Screenshot" nel menu contestuale.
 - ↳ La schermata corrente è salvata come file bitmap sulla scheda SD nella cartella "Screenshot".

9.2 Impostazione della lingua operativa

Configurazione della lingua

Se non è ancora stato fatto, chiudere il coperchio della custodia e avvitare per chiudere il dispositivo.

1. Applicare la tensione di alimentazione.
 - ↳ Attendere il termine dell'inizializzazione.
2. Premere il tasto funzione **MENU**.
3. Impostare la lingua desiderata nella prima voce del menu.
 - ↳ Il dispositivo può essere infine controllato nella lingua impostata.

9.3 Configurazione del misuratore

9.3.1 Schermata iniziale

Nella schermata iniziale sono visualizzati i seguenti tasti funzione e voci del menu:

- Seleziona programma
- Crea programma %OV¹⁾
- **Avvio programma %OV¹⁾**
- MENU
- MAN
- MEAS
- MODE

1) "%OV" quindi indica un testo che dipende dal contesto, che viene generato automaticamente dal software e che viene usato al posto di %OV.

9.3.2 Impostazioni del display

Menù/Operazioni/Visualizza		
Funzione	Opzioni	Info
Contrasto	5...95% Impostazione di fabbrica 50 %	Regolare le impostazioni dello schermo affinché siano confacenti al proprio ambiente di lavoro. Retroilluminazione = Automatico
Retroilluminazione	Selezione <ul style="list-style-type: none"> ▪ On ▪ Off ▪ Automatico Impostazione di fabbrica Automatico	La retroilluminazione viene spenta automaticamente dopo un breve periodo se non viene premuto alcun tasto. Si riaccende di nuovo non appena si preme il tasto del navigator. Retroilluminazione = On La retroilluminazione non si spegne automaticamente.
Rotazione video	Selezione <ul style="list-style-type: none"> ▪ Manuale ▪ Automatico Impostazione di fabbrica Manuale	Se è selezionata l'opzione Automatico , il valore visualizzato misurato del singolo canale passa ogni secondo da un canale a quello successivo.
Programma corrente:	Sola lettura	Il display visualizza il nome del programma di campionamento attualmente selezionato.
Stato	Sola lettura	Attivo Il programma di campionamento è stato avviato e il dispositivo preleva un campione in base ai parametri impostati. Inattivo Non è stato avviato nessun programma di campionamento, o un programma in esecuzione è stato interrotto.
▷ Avvia	Azione	Il programma di campionamento selezionato è avviato.
▶ Misura		Sono visualizzati i valori misurati correnti presenti agli ingressi. Qui gli ingressi analogici e binari non possono essere modificati.
▶ Mostra sommario programma attuale		Vengono visualizzate le statistiche relative alle bottiglie per il campionatore. Dopo l'avvio del programma, sono visualizzate le statistiche per ogni singola bottiglia. Maggiori informazioni sono reperibili nel cap. "Statistiche sulle bottiglie".
▶ Mostra somma dei segnali		Sono visualizzati i contatori configurati dell'ingresso analogico e binario. Max. 8 righe

9.3.3 Videate definibili da utente

Menù/Operazioni/Videate definibili da utente		
Funzione	Opzioni	Info
▶ Videata misura 1 ... 6		È possibile creare 6 schermate di misura personalizzate e attribuire loro un nome. Le funzioni sono le medesime per tutte le 6 schermate di misura.
Videata misura	Selezione <ul style="list-style-type: none"> ▪ On ▪ Off Impostazione di fabbrica Off	Dopo aver definito una schermata di misura personalizzata, è possibile attivarla da qui. La nuova schermata è reperibile in Videate definibili da utente .
Etichetta	Testo personalizzato, 20 caratteri	Nome della schermata di misura Viene visualizzata nella barra di stato del display.

Menù/Operazioni/Videate definibili da utente		
Funzione	Opzioni	Info
Numero di linee	1...8 Impostazione di fabbrica 8	Specificare il numero di valori misurati visualizzati.
▶ Linea 1 ... 8	Interfaccia utente Etichetta	Specificare il contenuto di Etichetta nel sottomenu di ogni linea.
Sorgente dati	Selezione <ul style="list-style-type: none"> ▪ Nessuno ▪ V. elenco nella colonna "Info" Impostazione di fabbrica Nessuno	<ul style="list-style-type: none"> ▶ Selezionare la sorgente dei dati. Sono disponibili le seguenti opzioni: <ul style="list-style-type: none"> ▪ Ingressi sensore ▪ Diagnostica Heartbeat degli ingressi sensore ▪ Ingressi binari ▪ Ingressi in corrente ▪ Temperatura ▪ Ingresso sensore Memosens (opzionale) ▪ Segnali del bus di campo ▪ Funzioni matematiche ▪ Uscite e ingressi binari ▪ Uscite in corrente ▪ Relè ▪ Commutazione del campo di misura
Val. misurato Sorgente dati è un ingresso	Selezione Dipende dall'ingresso Impostazione di fabbrica Nessuno	Si possono visualizzare valori misurati principale, secondario e valori misurati grezzi diversi in base al tipo di ingresso. Questa funzione non consente di selezionare opzioni per le uscite.
Etichetta	Testo personalizzato, 20 caratteri	Nome definito dall'utente del parametro da visualizzare
▷ Settare etichetta a "%OV" ¹⁾	Azione	Eseguendo questa azione si accetta il nome suggerito automaticamente per il parametro. Il nome del parametro personalizzato (Etichetta) non è salvato!

- 1) "%OV" indica un testo variabile a seconda del contesto. Questo testo viene generato automaticamente dal software e inserito al posto di %OV. Nel caso più semplice il testo generato, ad esempio, potrebbe corrispondere al nome del canale di misura.

9.3.4 Setup di base

Esecuzione delle impostazioni di base

1. Passare al menu **Configura/Config. base**.
 - ↳ Eseguire le seguenti impostazioni.
2. **Tag dispositivo**: assegnare un nome al dispositivo (max. 32 caratteri).
3. **Config. data**: correggere la data impostata, se necessario.
4. **Configura ora**: correggere l'ora impostata, se necessario.
5. **Numero bottiglie**: correggere il numero di bottiglie impostato, se necessario.
6. **Volume bottiglia**: correggere il volume delle bottiglie impostato, se necessario.
 - ↳ Per una rapida messa in servizio, si possono tralasciare le impostazioni aggiuntive per uscite, ecc. Queste impostazioni possono essere eseguite in un secondo tempo mediante menu specifici.
7. Per ritornare alla panoramica di visualizzazione: premere il tasto funzione **ESC** per almeno un secondo.
 - ↳ Il campionario funziona quindi con le impostazioni di base personalizzate. I sensori connessi utilizzano le impostazioni di fabbrica del tipo di sensore in questione e le ultime impostazioni di taratura individuali salvate.

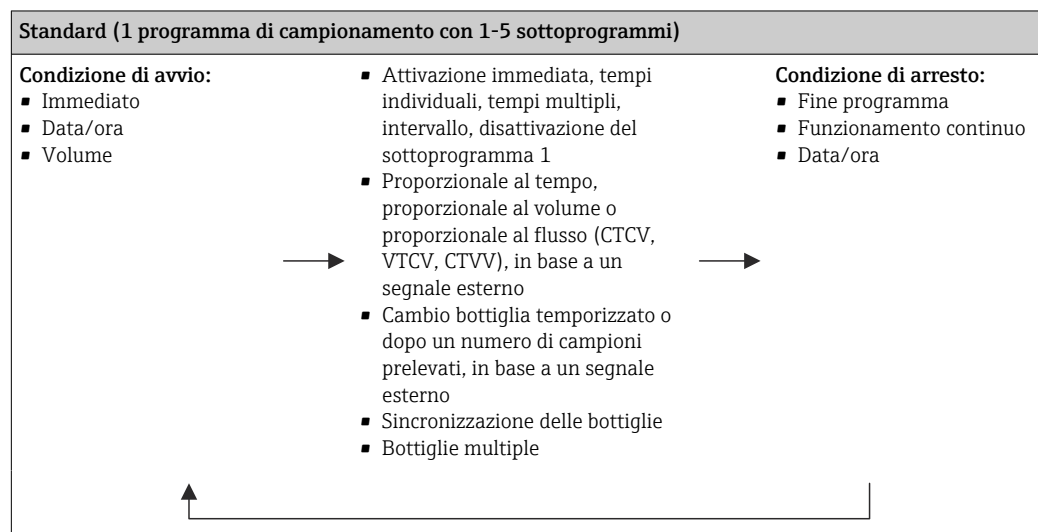
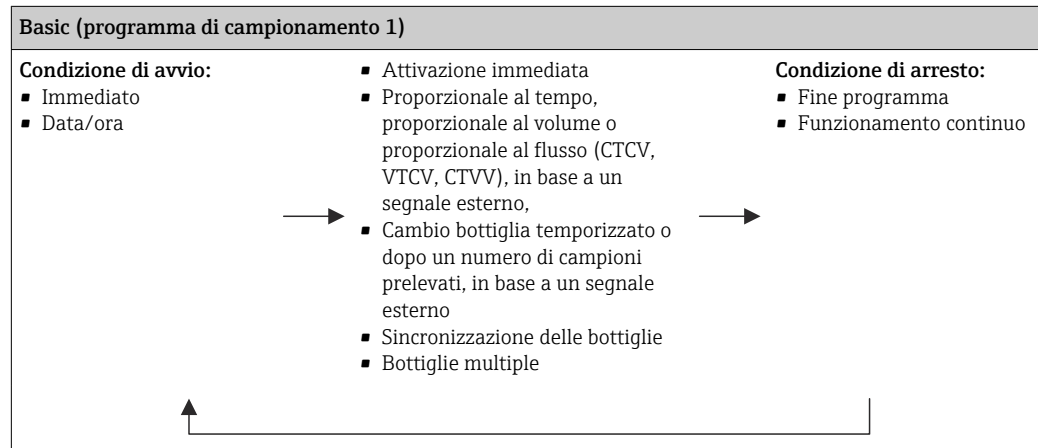
Se si vogliono configurare i parametri di ingresso e uscita più importanti nel **Config. base** :

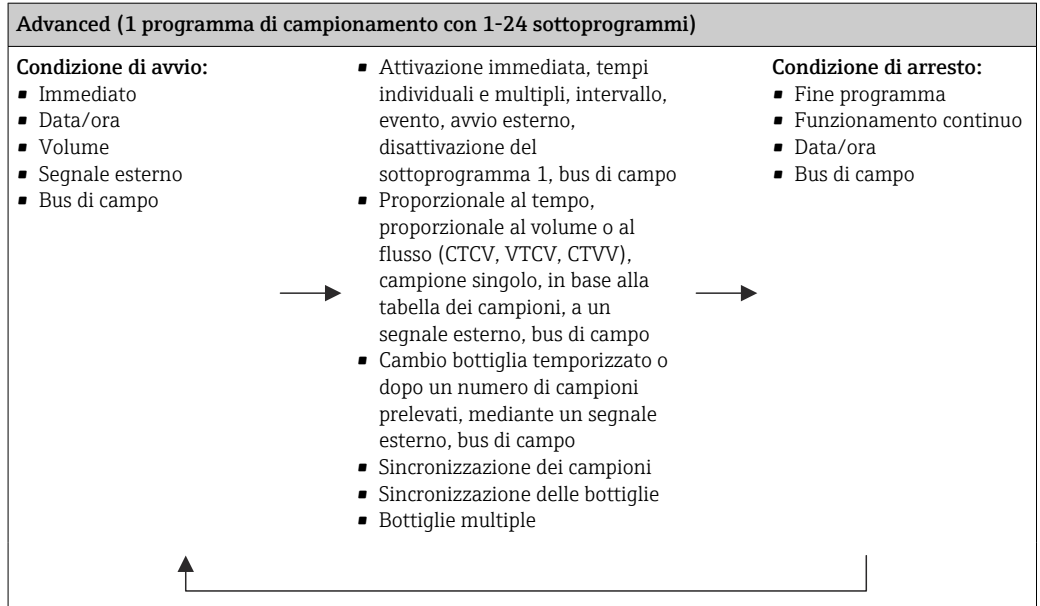
- ▶ configurare ingressi in corrente, relè, interruttori di livello, cicli di pulizia e diagnostica del dispositivo con i seguenti sottomenu.

9.3.5 Programmi di campionamento

Differenza tra i tipi di programma

Di seguito è riportata una descrizione generale con le differenze tra i tipi di programma Basic, Standard e Advanced.







Campionamento manuale

1. Attivare il campionamento manuale con il tasto funzione **MAN**. Questo interrompe qualsiasi programma in esecuzione.
 - ↳ La configurazione della bottiglia corrente e il volume del campione corrente sono visualizzati. Si può selezionare la posizione del distributore. In caso di sistemi peristaltici è anche possibile modificare il volume del campione. In caso di sistemi a vuoto, è possibile prendere un multiplo di un singolo campione manuale in **Moltiplicatore**. Specificare il campo **Moltiplicatore** da 1 a 50.
2. Selezionare **Avvio campionamento**.
 - ↳ È visualizzata una nuova schermata che indica l'andamento del processo di campionamento.
3. Al termine di un campionamento manuale, premere **ESC** per visualizzare e riprendere un programma attivo.
 - ↳ Il volume prelevato con "Campionamento manuale" non è considerato nel calcolo dei volumi delle bottiglie.

Programmazione per campionamento automatico

Nella schermata panoramica creare un semplice programma di campionamento in **Seleziona programma/Nuovo/Base** o in **Menù/Configura/Progr. campionatore/Setup programma/Nuovo/Base**:

1. Definire "Nome programma".
2. Sono visualizzate le impostazioni di **Config. base** per la configurazione e il volume delle bottiglie.
3. È preimpostato **Modo campionam.=Andamento ora CTCV**.
4. Inserire **Intervallo camp..**
5. Inserire **Volume campione** per ogni campione. (Per versione con pompa per vuoto, configurare in **Menù/Configura/Config. generale/Campionamento**.)


6. Selezionare **Modo cambio bott.** dopo un numero di campioni prelevati o temporizzato in base a una media di campioni.
-  Con l'opzione "Cambio bottiglia temporizzato", si possono impostare l'orario del cambio e la sincronizzazione delle bottiglie (Nessuno, 1. orario cambio bottiglia, 1. orario cambio + numero bottiglia). La descrizione della procedura è riportata nel paragrafo "Sincronizzazione delle bottiglie".
-  Con l'opzione di "Cambio bottiglia temporizzato", prima della condizione di avvio si selezionare il tipo di sincronizzazione della bottiglia (Nessuno, 1. orario cambio bottiglia, 1. orario cambio + numero bottiglia). La descrizione della procedura è riportata nel paragrafo "Sincronizzazione delle bottiglie".
1. Per **Bottiglie multiple**, inserire il numero di bottiglie in cui distribuire il campione.
2. **Condizione avvio**: immediatamente o in base a una data/ora
3. **Condizione fine**: dopo il termine del programma o funzionamento continuo.
4. Premendo **SAVE** si salva il programma e termina l'inserimento dei dati.

10 Funzionamento

10.1 Display


10.1.1 Modalità di misura

- ▶ Per visualizzare i valori misurati, premere il tasto funzione **MEAS** nella schermata iniziale oppure, durante il funzionamento, premere **STAT** sotto **Misura**.

 Per cambiare modalità premere il pulsante navigator


Esistono varie modalità di visualizzazione:

- *Panoramica dei canali*
Sono visualizzati i nomi dei canali, il tipo di sensore connesso e il valore principale corrente.
- *Valore principale del canale selezionato*
Sono visualizzati il nome del canale, il tipo di sensore connesso e il valore principale corrente.
- *Valore principale e valore secondario del canale selezionato*
Sono visualizzati il nome del canale, il tipo di sensore connesso, il valore principale e il valore secondario correnti.
Il sensore di temperatura 1 svolge una funzione speciale. Sono visualizzati gli stati del compressore, del ventilatore e del riscaldatore (on/off).
- *Tutti i valori misurati di tutti gli ingressi e le uscite*
Sono visualizzati il valore principale e quello secondario correnti e, anche, i valori grezzi.
- *Schermate di misura definite dall'utente*
È possibile configurare i valori che si desidera visualizzare. È possibile scegliere tra tutti i valori misurati dei sensori fisici e "virtuali" (calcolati utilizzando funzioni matematiche) e i parametri di uscita.
- *Diagnostica Heartbeat*
Rapida panoramica delle condizioni del dispositivo e di ogni sensore collegato, che supporta la Heartbeat Technology

 Nelle prime 3 modalità, è possibile cambiare canale ruotando il navigator. Oltre ad avere una panoramica di tutti i canali, nella quarta modalità è anche possibile selezionare un valore e premere il navigator per visualizzare ulteriori informazioni su di esso. Da questa modalità è anche possibile accedere alle schermate personalizzate.

Heartbeat diagnostica

(in opzione o con codice di attivazione addizionale)

- Schermata di diagnostica Heartbeat e indicatori grafici per le condizioni del dispositivo e del sensore, con timer per manutenzione o taratura (dipende dal sensore)
- Informazioni di stato Heartbeat sulle condizioni del dispositivo e del sensore →  66
 - ☺: condizioni del sensore/dispositivo o timer di manutenzione > 20%; non sono richiesti interventi
 - ☹: condizioni del sensore/dispositivo o timer di manutenzione > 5 ≤ 20%, manutenzione non ancora urgente, ma da pianificare
 - 😞: condizioni del sensore/dispositivo o timer di manutenzione < 5%, la manutenzione è consigliata
- Le condizioni Heartbeat del sensore sono un'elaborazione dei risultati della taratura e delle funzioni diagnostiche del sensore.

Uno smiley triste potrebbe essere dovuto al risultato della taratura, allo stato del valore misurato o al superamento della soglia di ore operative. Queste soglie possono essere configurate nel sensore in modo da adattare la diagnostica Heartbeat all'applicazione.

Heartbeat e categoria NAMUR

Lo stato Heartbeat indica la condizione del sensore o del dispositivo mentre le categorie NAMUR (F, C, M, S) valutano l'affidabilità del valore misurato. Le due condizioni possono essere correlate, ma non è indispensabile.

▪ Esempio 1

- Il numero di cicli di pulizia residui per il sensore raggiunge il 20% del numero massimo definito. Il simbolo Heartbeat si modifica da ☺ a ☹. Il valore misurato è ancora affidabile per cui il segnale di stato NAMUR non si modifica.
- Se viene superato il numero massimo di cicli di pulizia, il simbolo Heartbeat si modifica da ☹ a ☹. Mentre il valore misurato può essere ancora affidabile, il segnale di stato NAMUR si modifica in M (richiesta manutenzione).

▪ Esempio 2

Il sensore si rompe. Lo stato Heartbeat si modifica immediatamente da ☺ a ☹ e anche il segnale di stato NAMUR si modifica immediatamente in F (guasto).

10.1.2 Stato dispositivo

I simboli visualizzati segnalano stati speciali del dispositivo.

Simbolo	Luogo	Descrizione
F	Barra dell'intestazione	Messaggio diagnostico "Guasto"
M	Barra dell'intestazione	Messaggio diagnostico "Manutenzione richiesta"
C	Barra dell'intestazione	Messaggio diagnostico "Controllo"
S	Barra dell'intestazione	Messaggio diagnostico "Fuori specifica"
↔	Barra dell'intestazione	Comunicazione tramite bus di campo o TCP/IP attiva
⏸	Barra dell'intestazione	Hold attivo (per i sensori)
⏸	Al valore misurato	Hold attuatore (uscita in corrente, contatto di soglia, ecc.) attivo
±	Al valore misurato ¹⁾	È stato aggiunto un offset al valore misurato
⊗	Al valore misurato	Valore misurato in condizione "Bad" o "Allarme"
ATC	Al valore misurato	Compensazione automatica della temperatura attiva (per i sensori)
MTC	Al valore misurato	Compensazione manuale della temperatura attiva (per i sensori)
SIM	Barra dell'intestazione	Modalità di simulazione attiva o tool Memocheck SIM connesso
SIM	Al valore misurato	Il valore misurato è influenzato da un valore simulato
SIM	Al valore misurato	È simulato il valore visualizzato (per i sensori)
☺	Dopo il numero del canale	Diagnostica Heartbeat: la condizione del sensore è "good"
☹	Dopo il numero del canale	Diagnostica Heartbeat: la condizione del sensore è "bad"
☺	Dopo il numero del canale	Diagnostica Heartbeat: la condizione del sensore è "OK"
☑	Barra dell'intestazione	Il controllore è attivo

1) Solo misura di pH o redox

i Se si presentano contemporaneamente due o più messaggi diagnostici, il display visualizza solo il simbolo del messaggio con la massima priorità (per l'ordine di priorità secondo NAMUR, → ☰ 169).


10.1.3 Visualizzazione assegnazioni

Visualizzazione assegnazioni, ad es. **Attribuzione canale**, è l'ultima funzione visualizzata in molte sezioni del menu. Questa funzione serve per vedere quali attuatori o funzioni sono connessi a un ingresso o un'uscita. Le assegnazioni appaiono in ordine gerarchico.

10.2 Impostazioni generali

10.2.1 Impostazioni di base

Alcune impostazioni sono visibili solo con hardware opzionale.

Menù/Configura/Config. generale		
Funzione	Opzioni	Info
Tag dispositivo	Testo personalizzato, 32 caratteri	► Selezionare un nome qualsiasi per il controllore utilizzato, ad es. utilizzare la descrizione tag.
Unità Temperatura	Selezione <ul style="list-style-type: none"> ▪ °C ▪ °F ▪ K Impostazione di fabbrica °C	
Campo uscita corrente	Selezione <ul style="list-style-type: none"> ▪ 0..20 mA ▪ 4..20 mA Impostazione di fabbrica 4..20 mA	Secondo Namur NE43, il campo lineare è 3,8...20,5 mA (4..20 mA) o 0...20,5 mA (0..20 mA). Se il campo non è rispettato, il valore corrente si arresta al valore soglia del campo ed è generato un messaggio diagnostico (460 o 461). Per la comunicazione HART, si deve selezionare 4..20 mA .
Errore attuale	0.0...23.0 mA Impostazione di fabbrica 22.5 mA	La funzione è conforme NAMUR NE43. ► Impostare il valore di corrente che si presenterà alle uscite in corrente in caso di errore.
 Il valore per Errore attuale deve trovarsi fuori dal campo di misura. Se si decide che Campo uscita corrente = 0..20 mA si deve impostare una corrente di errore tra 20,1 e 23 mA. Se Campo uscita corrente = 4..20 mA si può anche definire una corrente di errore < 4 mA. Il dispositivo permette di impostare una corrente d'errore all'interno del campo di misura. In questo caso, si deve fare attenzione a tutti gli effetti che questa impostazione può avere sul processo.		
Ritardo allarme	0...9999 s Impostazione di fabbrica 0 s	Il software visualizza solo gli errori, che sono presenti per un tempo superiore al ritardo impostato. In questo modo si possono ignorare i messaggi presenti solo per breve tempo, causati da normali fluttuazioni specifiche del processo.
Sistema in Hold	Selezione <ul style="list-style-type: none"> ▪ Disabilitato ▪ Attivato Impostazione di fabbrica Disabilitato	Consente di attivare un hold generale, immediato (per i sensori). Questa funzione ha il medesimo effetto del tasto funzione HOLD nelle schermate dei menu.


10.2.2 Data e ora

Menù/Configura/Config. generale/Data/Ora		
Funzione	Opzioni	Info
Config. data	Dipende dal formato	Modalità di modifica: Giorno (a 2 cifre): 01...31 Mese (a 2 cifre): 01...12 Anno (a 4 cifre): 1970...2106
Configura ora	Dipende dal formato	Modalità di modifica: hh (ore): 00...23/0 am...12 pm mm (minuti): 00...59 ss (secondi): 00...59

Menù/Configura/Config. generale/Data/Ora		
Funzione	Opzioni	Info
▶ Setup esteso		
Formato data	Selezione <ul style="list-style-type: none"> ▪ GG.MM.AAAA ▪ AAAA-MM-GG ▪ MM-GG-AAAA Impostazione di fabbrica GG.MM.AAAA	▶ Selezionare un formato della data.
Formato ora	Selezione <ul style="list-style-type: none"> ▪ hh:mm am (12h) ▪ hh:mm (24h) ▪ hh:mm:ss (24h) Impostazione di fabbrica hh:mm:ss (24h)	▶ Scegliere tra il formato a 12 o 24 ore. Con la seconda versione possono essere visualizzati anche i secondi.
Fuso orario	Selezione <ul style="list-style-type: none"> ▪ Nessuno ▪ Scelta tra 35 fusi orari Impostazione di fabbrica Nessuno	Nessuno = ora di Greenwich (Londra).
DST	Selezione <ul style="list-style-type: none"> ▪ Off ▪ Europa ▪ USA ▪ Manuale Impostazione di fabbrica Off	Il controllore effettua automaticamente il passaggio dall'ora solare all'ora legale e viceversa se si sceglie l'ora legale europea o americana. Con l'opzione Manuale, l'utente può specificare l'inizio e la fine dell'ora legale. Qui, sono visualizzati due sottomenu aggiuntivi, nei quali si specifica la data e l'ora del passaggio.

10.2.3 Impostazioni di hold

Menù/Configura/Config. generale/Configura hold		
Funzione	Opzioni	Info
▶ Configura hold automatico		
Tempo rilascio Hold	0 ... 600 s Impostazione di fabbrica 0 s	L'hold è mantenuto per la durata del tempo di ritardo quando si passa alla modalità di misura.
Munù config. Menù Diagnostica	Selezione <ul style="list-style-type: none"> ▪ Disabilitato ▪ Attivato Impostazione di fabbrica Disabilitato	
Calibrazione attiva	Impostazione di fabbrica Attivato	Scegliere se deve essere prodotto un hold nell'uscita in corrente quando è aperto lo specifico menu.

 Le pulizie in corso si interrompono, se è stato abilitato un hold specifico del dispositivo. Se l'hold è attivo, la pulizia può essere avviata solo manualmente. Questa impostazione non influisce sul campionamento.

10.2.4 Registri


I registri raccolgono i seguenti eventi:

- Eventi di taratura/regolazione
- Eventi operatore
- Eventi diagnostici
- Eventi di programmazione

Serve per definire in che modo i dati devono essere archiviati nei registri.

Si possono definire anche singoli registri dati .

1. Inserire il nome del registro.
2. Selezionare il valore misurato da registrare.
3. Impostare l'ora di scansione (**Ora scans.**).
 - ↳ L'ora di scansione può essere impostata separatamente per ogni logbook dati.

 Altre informazioni sui registri: .

Menù/Configura/Config. generale/Registri		
Funzione	Opzioni	Info
Registro ident	Testo personalizzato, 16 caratteri	Parte del nome del file durante l'esportazione di un registro
Registro Eventi	Selezione <ul style="list-style-type: none"> ▪ Off ▪ Memoria ring ▪ Memoria piena Impostazione di fabbrica Memoria ring	Tutti i messaggi diagnostici sono registrati Memoria ring Se la memoria è piena, la voce più recente sovrascrive automaticamente la voce più vecchia. Memorizza Se la memoria è piena, si verifica un overflow, ovvero non è possibile salvare nessun valore nuovo. Il controllore visualizza un messaggio diagnostico corrispondente. La memoria quindi deve essere svuotata manualmente.
Memorie programmi	Selezione <ul style="list-style-type: none"> ▪ Off ▪ Memoria ring ▪ Memorizza Impostazione di fabbrica Memoria ring	Vengono registrati tutti i cicli del programma Memoria ring Se la memoria è piena, la voce più recente sovrascrive automaticamente la voce più vecchia. Memorizza Se la memoria è piena all'80%, il dispositivo visualizza un messaggio diagnostico. Se la memoria è piena, si verifica un overflow, ovvero non è possibile salvare nessun valore nuovo. Il controllore visualizza un messaggio diagnostico corrispondente. La memoria quindi deve essere svuotata manualmente.
► Avviso troppo pieno Registro Eventi = Memoria piena		
Registro calibrazioni	Selezione <ul style="list-style-type: none"> ▪ Off ▪ On Impostazione di fabbrica Off	► Definire se si vuole ricevere un messaggio diagnostico in caso di overflow nel buffer del registro pertinente.
Registro Diagn.		
Registro Configurazione		

Menù/Configura/Config. generale/Registri		
Funzione	Opzioni	Info
▶ Registro-Dati		
▶ Nuovo		È possibile creare un massimo di 8 registri dati.
Nome Registro	Testo personalizzato, 20 caratteri	
Sorgente dati	Selezione <ul style="list-style-type: none"> ▪ Ingressi sensore ▪ Segnali Heartbeat ▪ Controllore ▪ Ingressi in corrente ▪ Temperatura ▪ Segnali del bus di campo ▪ Ingressi binari ▪ Funzioni matematiche Impostazione di fabbrica Nessuno	▶ Selezionare una sorgente dei dati per le acquisizioni di valori nel registro. Sono disponibili le seguenti opzioni: <ul style="list-style-type: none"> ▪ Sensori collegati ▪ Controllori disponibili ▪ Ingressi in corrente ▪ Segnali del bus di campo ▪ Segnali di ingresso binari ▪ Funzioni matematiche
Val. misurato	Selezione Dipende da Sorgente dati Impostazione di fabbrica Nessuno	È possibile registrare valori misurati diversi a seconda della sorgente dei dati.
Ora scans.	0:00:01...1:00:00 Impostazione di fabbrica 0:01:00	Intervallo di tempo minimo tra due inserimenti Formato: H:MM:SS
Registro Dati	Selezione <ul style="list-style-type: none"> ▪ Memoria ring ▪ Memoria piena Impostazione di fabbrica Memoria ring	Memoria ring Se la memoria è piena, la voce più recente sovrascrive automaticamente la voce più vecchia. Memorizza Se la memoria è piena, si verifica un overflow, ovvero non è possibile salvare nessun valore nuovo. Il controllore visualizza un messaggio diagnostico corrispondente. La memoria quindi deve essere svuotata manualmente.
Avviso troppo pieno Registro Eventi = Memoria piena	Selezione <ul style="list-style-type: none"> ▪ Off ▪ On Impostazione di fabbrica Off	▶ Definire se si vuole ricevere un messaggio diagnostico in caso di overflow nel buffer del registro pertinente.
▷ Aggiungi nuovo registro	Azione	Solo se si vuole creare immediatamente un altro registro dati. Utilizzando Nuovo , si può aggiungere un nuovo logbook dati in un momento successivo.
▷ Terminato	Azione	Consente di uscire dal menu Nuovo .
▷ Start/stop simultaneamente	Azione	Visualizzato se è stato creato più di un registro dati. La registrazione di tutti i registri dati può essere avviata o fermata con un clic del mouse.
▶ Nome Registro		Il nome del sottomenu si basa su quello del registro ed è visualizzato solo dopo che è stato creato un registro.
 Questo menu è visualizzato più volte se si hanno diversi registri dati.		

Menù/Configura/Config. generale/Registri		
Funzione	Opzioni	Info
Sorgente dati	Sola lettura	Questo è solo a scopo informativo. Se si desidera registrare un altro valore, eliminare questo registro e creare un nuovo registro dati.
Val. misurato		
Spazio registro Registro Eventi = Memoria piena	Sola lettura	Visualizza i giorni, le ore e i minuti restanti prima che il registro sia pieno.
Capacità registro Registro Eventi = Memoria piena	Sola lettura	Visualizza il numero di voci restanti prima che il registro sia pieno.
Nome Registro	Testo personalizzato, 20 caratteri	Qui è possibile rimodificare il nome.
Ora scans.	0:00:01...1:00:00 Impostazione di fabbrica 0:01:00	Come sopra Intervallo di tempo minimo tra due inserimenti Formato: H:MM:SS
Registro Dati	Selezione ▪ Memoria ring ▪ Memoria piena Impostazione di fabbrica Memoria ring	Memoria ring Se la memoria è piena, la voce più recente sovrascrive automaticamente la voce più vecchia. Memorizza Se la memoria è piena, si verifica un overflow, ovvero non è possibile salvare nessun valore nuovo. Il controllore visualizza un messaggio diagnostico corrispondente. La memoria quindi deve essere svuotata manualmente.
Avviso troppo pieno Registro Eventi = Memoria piena	Selezione ▪ Off ▪ On Impostazione di fabbrica Off	► Definire se si vuole ricevere un messaggio diagnostico in caso di overflow nel buffer del registro pertinente.
► Linea plotter		Menu per definire la visualizzazione grafica
Asse	Selezione ▪ Off ▪ On Impostazione di fabbrica On	Gli assi (x, y) devono essere visualizzati (On) o no (Off)?
Orientamento	Selezione ▪ Orizzontale ▪ Verticale Impostazione di fabbrica Orizzontale	Consente di selezionare se le curve dei valori devono essere visualizzate da sinistra a destra (Orizzontale) o dall'alto al basso (Verticale). Se due registri dati devono essere visualizzati simultaneamente, verificare che i due registri abbiano per questa opzione la medesima impostazione.
X -Descrizione	Selezione ▪ Off ▪ On Impostazione di fabbrica On	► Definire se per gli assi deve essere indicata una descrizione e se devono essere visualizzate le griglie. È anche possibile definire se visualizzare i passi.
Y -Descrizione		
Griglie		
Reticolo		
X Reticolo/Distanza griglia	10...50% Impostazione di fabbrica 10 %	► Determinare il passo.
Y Reticolo/Distanza griglia		
▷ Rimuovere	Azione	Questa selezione elimina il registro dati. I dati non salvati saranno persi.

Esempio: nuovo logbook dati (Configura/Config. generale/Registri/Registro-Dati/Nuovo)

1. Eseguire le impostazioni:
 - Nome Registro
Assegnare un nome. Esempio: "01".
 - Sorgente dati
selezionare una sorgente dei dati. Esempio: sensore collegato al canale 1 (CH1).
 - Val. misurato
Selezionare il valore misurato da registrare. Esempio: valore di pH.
 - Ora scans.
Specificare l'intervallo di tempo tra due acquisizioni di valori nel registro.
 - Registro Dati
Attivare il registro: specificare il metodo per l'archiviazione dei dati.
2. ../Terminato: eseguire l'azione.
 - ↳ Il dispositivo visualizza il nuovo registro nell'elenco dei registri dati.
3. Selezionare il registro dati "01".
 - ↳ Visualizzazione addizionale: **Spazio registro**.
4. Solo nel caso di **Memoria piena**:
Decidere l'impostazione di **Avviso troppo pieno: On o Off**.
 - ↳ **On**: nel caso di superamento della memoria, il dispositivo visualizza un messaggio diagnostico.
5. Sottomenu **Linea plotter**: specificare il tipo di rappresentazione grafica.

10.2.5 La configurazione del campionamento dipende dalla versione del dispositivo

L'elenco delle funzioni visualizzate dipende dalla versione del dispositivo selezionato con:

- Pompa per vuoto¹⁾
- Pompa peristaltica²⁾
- Azionamento distribuzione³⁾
- Armatura di campionamento:⁴⁾

Menù/Configura/Config. generale/		
Funzione	Opzioni	Info
▶ Campionamento		
Numero bottiglie	Scelta tra tutte le combinazioni di bottiglie possibili	La configurazione della bottiglia ordinata è preimpostata nel dispositivo.
Volume bottiglia	0...100000 ml Impostazione di fabbrica Dipende dalla configurazione delle bottiglie	Se un programma di campionamento è impostato per il funzionamento continuo, si rischia una tracimazione delle bottiglie. Non dimenticare di svuotare le bottiglie!
Sosta distributore³⁾	Selezione ▪ Indietro ▪ Nessuno Impostazione di fabbrica Indietro	Quando si avvia il dispositivo o termina il programma, provoca lo spostamento del braccio di distribuzione verso il centro e il ritorno alla posizione di partenza oppure il braccio rimane nella posizione attuale.

Menù/Configura/Config. generale/		
Funzione	Opzioni	Info
Riferimento distributore	Selezione <ul style="list-style-type: none"> ▪ Pre campionamento ▪ Pre cambio bottiglia ▪ Avvio pre-programma Impostazione di fabbrica Pre campionamento	<p>Il braccio di distribuzione passa attraverso un punto di riferimento in base all'opzione selezionata.</p> <p>Pre campionamento: Significa che il braccio di distribuzione esegue un test di riferimento prima di ogni campionamento.</p> <p>Pre cambio bottiglia: Significa che il braccio di distribuzione esegue un test di riferimento in ogni sottoprogramma.</p> <p>Avvio pre-programma: significa che viene eseguito un singolo test di riferimento prima dell'avvio del programma.</p>
Power guasta	Selezione <ul style="list-style-type: none"> ▪ Riprendi programma ▪ Stop programma Impostazione di fabbrica Riprendi programma	<p>Definire il tipo di funzionamento del campionatore, se è riattivato dopo una caduta di alimentazione.</p> <p>Riprendi programma:</p> <ul style="list-style-type: none"> ▪ Time and flow-paced Il programma calcola i campioni omessi e li indica nel registro come non riusciti. Al riavvio, il programma prosegue da dove si era interrotto. ▪ Flow-paced Nessun campione è inserito nel registro durante la caduta di alimentazione. Al riavvio, il programma prosegue da dove si era interrotto.
Ripetere campione ^{1), 2), 3)}	0...3 Impostazione di fabbrica 0	Se il campionamento è avviato e non è aspirato alcun campione, il campionamento può essere ripetuto fino a 3 volte.
Ritardo campionamento	0...99 s Impostazione di fabbrica 0 s	L'avvio del ciclo di campionamento può essere ritardato fino a 99 s. L'uscita binaria è commutata senza alcun ritardo.
Scopri liquido	Selezione <ul style="list-style-type: none"> ▪ Automatico ▪ Semi automatico ▪ Manuale Impostazione di fabbrica Automatico	<p>Automatico L'orario del nuovo scarico è determinato dall'orario dell'ultima aspirazione.</p> <p>Semi automatico In Semi automatico, i tempi di scarico e i tempi di aspirazione possono essere definiti separatamente.</p> <p>Manuale In Manuale è possibile impostare anche il tempo di dosaggio.</p>
Volume dosaggio ^{1), 4)}	¹⁾ 20 ... 350 ml Impostazione di fabbrica 200 ml ⁴⁾ 10 ... 1000 ml Impostazione di fabbrica 200 ml	¹⁾ Regolare il tubo di dosaggio nella relativa camera per modificare il volume dosato. Il livello nella bottiglia è calcolato utilizzando il volume di dosaggio impostato. ⁴⁾ Se si utilizza l'armatura di campionamento CSA420, sono consentiti solo i valori 10, 30 o 50 ml.

Menù/Configura/Config. generale/		
Funzione	Opzioni	Info
Sensore conduttivo ¹⁾	Selezione <ul style="list-style-type: none"> ▪ Sensibilità bassa ▪ Sensibilità media ▪ Sensibilità alta Impostazione di fabbrica Sensibilità media	Il comportamento di commutazione può essere impostato con la funzione di rilevamento liquido. Impostare l'opzione High sensitivity ad esempio se la conducibilità del campione è bassa.
Camera dosaggio ¹⁾	Selezione <ul style="list-style-type: none"> ▪ Dosaggio senza pressione (A) ▪ Dosaggio con pressione (B) Impostazione di fabbrica Dosaggio senza pressione (A)	Dosaggio con pressione, ad es. in condizioni di ridotta altezza di aspirazione e leggera contropressione o con piccoli volumi.
Pausa prog. ext.	Selezione <ul style="list-style-type: none"> ▪ Nessuno ▪ Ingresso binario 1 ▪ Ingresso binario 2 Impostazione di fabbrica Nessuno	Ingresso binario 1-2 Disponibile solo se l'ingresso è configurato come segnale esterno. Se attivato attraverso un ingresso esterno: <ul style="list-style-type: none"> ▪ Non vengono prelevati campioni ▪ Le richieste di campioni vengono registrate nel logbook del programma come "nOK" ▪ I livelli delle bottiglie vengono modificati virtualmente ▪ I cambi bottiglia vengono registrati virtualmente ed eseguiti dopo la pausa.
Presa campionamento ext.	Selezione <ul style="list-style-type: none"> ▪ Nessuno ▪ Ingresso binario 1 ▪ Ingresso binario 2 Impostazione di fabbrica Nessuno	Ingresso binario 1-2 Disponibile solo se l'ingresso è configurato come segnale esterno. Se attivato attraverso un ingresso esterno: <ul style="list-style-type: none"> ▪ Non vengono prelevati campioni ▪ Le richieste di campioni vengono registrate nel logbook del programma ▪ I livelli delle bottiglie non vengono modificati ▪ Non vengono registrati o eseguiti cambi di bottiglia
Scopri liquido ²⁾	Selezione <ul style="list-style-type: none"> ▪ Automatico ▪ Semi automatico ▪ Off Impostazione di fabbrica Automatico	Se è selezionato "Semiautomatic", i tempi di scarico e i tempi di aspirazione possono essere definiti separatamente. Off: La definizione dei tempi di scarico e aspirazione è completamente temporizzata. Automatico: L'orario del nuovo scarico è determinato dall'orario dell'ultima aspirazione. Semi automatico: Se si verifica una variazione notevole delle altezze di aspirazione.
Ciclo risciacquo ²⁾	0...3 Impostazione di fabbrica 0	Il tubo di aspirazione è lavato con il campione fino a 3 volte.

Menù/Configura/Config. generale/		
Funzione	Opzioni	Info
Blocco sicurezza ²⁾ (opzionale)	Selezione Off Impostazione di fabbrica Off	Se la pompa peristaltica è aperta, il blocco di sicurezza arresta tutte le funzioni.
Tempo campionamento ⁴⁾	1 ... 20 s Impostazione di fabbrica 5 s	Immettere il tempo per il quale il pistone abbassato rimane all'interno del campione.
Tempo dos. ⁴⁾	1...100 s Impostazione di fabbrica 5 s	Immettere il tempo che deve trascorrere prima del dosaggio del campione.
Dosaggio con pressione (B) ⁴⁾	Selezione Dosaggio senza pressione (A) Impostazione di fabbrica Dosaggio senza pressione (A)	Semi automatico: il campione viene trasportato per effetto della pressione dal vano campioni dell'armatura al campionatore. Questa funzione è possibile solo se la valvola ad aria compressa è connessa all'uscita binaria 1.
Tempo dopo campionamento ⁴⁾ (visualizzato solo se è presente più di una bottiglia)	5...100 s Impostazione di fabbrica 5 s	Tempo di attesa del rubinetto nella posizione della bottiglia in seguito al completamento del dosaggio
Pre dosaggio campione ⁴⁾ (visualizzato solo se è presente più di una bottiglia)	5 ... 10 s Impostazione di fabbrica 5 s	Immettere i cicli di risciacquo campione con il campione corretto.
Armatura lavaggio ⁴⁾ (visualizzato solo se è presente più di una bottiglia)	Selezione <ul style="list-style-type: none"> ▪ Off ▪ con aria ▪ con acqua Impostazione di fabbrica Off	Selezionare il fluido di spurgo: aria collegata all'uscita binaria 1 o acqua collegata all'uscita binaria 2. Con Off , le uscite binarie possono essere utilizzate come nella versione standard.
▶ Config. diagnostica		
▶ Sensore sporco ¹⁾		
Avviso	0...10 Impostazione di fabbrica 7	Indica che i sensori di conducibilità richiedono un intervento di manutenzione. Se è presente della sporcizia tra gli elettrodi di conducibilità 1 e 2, viene visualizzato un messaggio diagnostico al raggiungimento del livello di sporcizia indicato.
Allarme	0...10 Impostazione di fabbrica 7	Se è presente della sporcizia tra gli elettrodi di conducibilità 1 e 2, viene visualizzato un messaggio diagnostico al raggiungimento del livello di sporcizia indicato.
▶ Ore tubo pompa ²⁾		
Controllo	Selezione <ul style="list-style-type: none"> ▪ Off ▪ On Impostazione di fabbrica On	Indica che il tubo flessibile della pompa deve essere sostituito.
Avviso	10...50 h Impostazione di fabbrica 30 h	Se il tubo della pompa è in uso da lungo tempo, viene visualizzato un messaggio diagnostico per indicare che è necessario sostituirlo tempestivamente.


Menù/Configura/Config. generale/		
Funzione	Opzioni	Info
Allarme	10...50 h Impostazione di fabbrica 30 h	
Totalizzatore	00-00:00...49710-06:28 Impostazione di fabbrica 00-00:00	Tempo di funzionamento del tubo flessibile attuale della pompa in giorni, ore e minuti
▷ Reset	Azione	Il contatore della durata di utilizzo del tubo viene riportato a 0:00 h.
► Guarnizione processo⁴⁾		
Controllo	Selezione ▪ Off ▪ On Impostazione di fabbrica On	Monitoraggio della guarnizione di processo
Avviso	100...80000 Impostazione di fabbrica 50000	Immettere il numero di campioni prima dell'emissione dell'avviso.
Allarme	50000...1000000 Impostazione di fabbrica 80000	Immettere il numero di campioni prima della generazione di un allarme.
Totalizzatore	Sola lettura	Impostazioni relative al totalizzatore di campioni
▷Reset	Azione	
► Posizione di blocco armatura⁴⁾		L'armatura è impostata in posizione di blocco.
► Campione temperatura (opzionale)		
Controllo temp.	Selezione ▪ Off ▪ On Impostazione di fabbrica On	Questa funzione consente di attivare o disattivare la funzione di controllo temperatura del vano campioni.
Campione temperatura	2... 20 °C Impostazione di fabbrica 4 °C	Impostare la temperatura del vano campioni.
Modo raffreddamento	Selezione ▪ Operatività standard ▪ Raffreddamento rapido Impostazione di fabbrica Operatività standard	Il regolatore di temperatura per un certo periodo è disattivato, se è stato selezionato il raffreddamento veloce.
► Sbrinamento		
Il sistema di sbrinamento automatico è preimpostato in fabbrica. Le seguenti opzioni del menu possono essere visualizzate e modificate solo in Modalità expert.		
Modo	Selezione ▪ Off ▪ On Impostazione di fabbrica On	Configurazione della funzione di sbrinamento automatico


Menù/Configura/Config. generale/		
Funzione	Opzioni	Info
Pausa	Selezione <ul style="list-style-type: none"> ▪ Ogni ora ▪ Giornal. ▪ Settimanale ▪ Mensile Impostazione di fabbrica Ogni ora	Selezionare l'intervallo di sbrinamento
Ora	00-01:00 ... 00-23:59 Impostazione di fabbrica 00-04:00	
Durata	00:01...02:00 Impostazione di fabbrica 00:05	

10.2.6 Config. estesa

Impostazioni di diagnostica

L'elenco dei messaggi di diagnostica visualizzato dipende dal percorso selezionato. I messaggi possono essere specifici del dispositivo o dipendere dal sensore collegato.


Menù/Configura/(Config. generale o Ingressi<Canale sensore>)/Setup esteso/Config. Diagnostica/Diag. modo		
Funzione	Opzioni	Info
Elenco dei messaggi di diagnostica		<ul style="list-style-type: none"> ▶ Selezionare il messaggio da modificare. Solo a quel punto è possibile procedere alle impostazioni per questo messaggio.
Codice diag.	Sola lettura	
Messaggi diagn.	Selezione <ul style="list-style-type: none"> ▪ On ▪ Off Impostazione di fabbrica Dipende dal messaggio	Disattivare il messaggio diagnostico oppure riattivarlo. Disattivare significa: <ul style="list-style-type: none"> ▪ nessun messaggio di errore in modalità di misura ▪ nessuna corrente di errore all'uscita in corrente
Errore attuale	Selezione <ul style="list-style-type: none"> ▪ On ▪ Off Impostazione di fabbrica Dipende dal messaggio	<ul style="list-style-type: none"> ▶ Decidere se deve essere emessa una corrente di guasto all'uscita in corrente se si attiva la visualizzazione del messaggio diagnostico.  Nel caso di errori generali del dispositivo, tutte le uscite in corrente generano la corrente di guasto. Nel caso di errori specifici del canale, la corrente di guasto è generata solo dall'uscita in corrente assegnata.
Stato segnale	Selezione <ul style="list-style-type: none"> ▪ Manutenz. (M) ▪ Fuori specifica (S) ▪ Funzione check (C) ▪ Guasto (F) Impostazione di fabbrica Dipende dal messaggio	I messaggi sono assegnati a diverse categorie di errore conformemente a NAMUR NE 107. <ul style="list-style-type: none"> ▶ Decidere se occorre modificare un'assegnazione dello stato del segnale per l'applicazione.

Menù/Configura/(Config. generale o Ingressi<Canale sensore>)/Setup esteso/Config. Diagnostica/Diag. modo		
Funzione	Opzioni	Info
Uscita diag.	Selezione <ul style="list-style-type: none"> ▪ Nessuno ▪ Relè allarme ▪ Uscita binaria ▪ Relè 1...n (dipende dalla versione del dispositivo) Impostazione di fabbrica Nessuno	Selezionare un'uscita a relè e/o un'uscita binaria alla quale assegnare il messaggio diagnostico. Per sensori con il protocollo Memosens: occorre configurare un'uscita a relè per Diagnostica prima che sia possibile assegnare il messaggio ad un'uscita. (Menù/Configura/Uscite : assegnare la funzione Diagnostica e impostare Modo operativo su Come assegnato .)
 Sono disponibili dei relè di allarme, in base alla versione del dispositivo.		
Programma pulizia	Selezione <ul style="list-style-type: none"> ▪ Nessuno ▪ Pulizia 1 ▪ Pulizia 2 ▪ Pulizia 3 ▪ Pulizia 4 Impostazione di fabbrica Nessuno	► Definire se il messaggio di diagnostica deve attivare un programma di pulizia. I programmi di pulizia possono essere definiti sotto: Menù/Configura/Funzioni aggiuntive/Pulizia.
Dettaglio info	Sola lettura	Informazioni aggiuntive sul messaggio diagnostico e istruzioni su come risolvere il problema.

Indirizzo del bus HART

L'elenco dei messaggi di diagnostica visualizzato dipende dal percorso selezionato. I messaggi possono essere specifici del dispositivo o dipendere dal sensore collegato.

Menù/Configura/Config. generale/Setup esteso/HART		
Funzione	Opzioni	Info
Indirizzo Bus	0...63 Impostazione di fabbrica 0	L'indirizzo del dispositivo può essere modificato per integrare in una rete diversi dispositivi HART (modalità Multidrop).

 Se si ripristina il dispositivo alle impostazioni di fabbrica (**Diagnostica/Reset/Dati di fabbrica**), l'indirizzo del bus rimane invariato. Rimane l'impostazione definita dall'operatore.

PROFIBUS DP

Menù/Configura/Config. generale/Setup esteso/PROFIBUS		
Funzioni	Opzioni	Info
Permettere	Selezione <ul style="list-style-type: none"> ▪ Off ▪ On Impostazione predefinita On	Questa funzione consente di disattivare la comunicazione. In seguito, il software sarà accessibile solo mediante controllo locale.
Terminazione	Sola lettura	Se il dispositivo è l'ultimo del bus, la terminazione può essere eseguita mediante l'hardware.

Menù/Configura/Config. generale/Setup esteso/PROFIBUS		
Funzioni	Opzioni	Info
Indirizzo Bus	1...125	Se il bus è stato indirizzato mediante hardware (microinterruttori DIP sul modulo,), questa funzione consente solo di leggere l'indirizzo. Se è stato impostato un indirizzo non corretto mediante hardware, l'indirizzo valido del dispositivo utilizzato deve essere assegnato con questa funzione o mediante il bus.
Numero ident.	Selezione <ul style="list-style-type: none"> ▪ Automatico ▪ PA-Profilo 3.02 (9760) ▪ Liquistation CSFxx (155C) ▪ Specifica produttore Impostazione predefinita Automatico	

Modbus

Menù/Configura/Config. generale/Setup esteso/Modbus		
Funzioni	Opzioni	Info
Permettere	Selezione <ul style="list-style-type: none"> ▪ Off ▪ On Impostazione predefinita On	Questa funzione consente di disattivare la comunicazione. In seguito, il software sarà accessibile solo mediante controllo locale.
Terminazione	Sola lettura	Se il dispositivo è l'ultimo del bus, la terminazione può essere eseguita mediante l'hardware.

Menù/Configura/Config. generale/Setup esteso/Modbus		
Funzioni	Opzioni	Info
Configurazione		
Modo trasmissione	Selezione <ul style="list-style-type: none"> ▪ TCP ▪ RTU ▪ ASCII Impostazione predefinita (solo Modbus-RS485) RTU	La modalità di trasmissione visualizzata dipende dalla versione ordinata. Nel caso di trasmissione RS485, si può selezionare tra RTU e ASCII . Per Modbus-TCP non sono disponibili selezioni.
Baudrate <i>solo Modbus-RS485</i>	Selezione <ul style="list-style-type: none"> ▪ 1200 ▪ 2400 ▪ 4800 ▪ 9600 ▪ 19200 ▪ 38400 ▪ 57600 ▪ 115200 Impostazione predefinita 19200	
Parità <i>solo Modbus-RS485</i>	Selezione <ul style="list-style-type: none"> ▪ Uniforme (1 Stopbit) ▪ Dispari (1 Stopbit) ▪ Nessuno (2 Stopbit) Impostazione predefinita Uniforme (1 Stopbit)	
Ordine Byte	Selezione <ul style="list-style-type: none"> ▪ 1-0-3-2 ▪ 0-1-2-3 ▪ 2-3-0-1 ▪ 3-2-1-0 Impostazione predefinita 1-0-3-2	
Guardia	0...999 s Impostazione predefinita 5 s	Se non vengono trasmessi dati per un periodo superiore al tempo impostato, indica che la comunicazione è stata interrotta. Allo scadere di questo tempo, i valori in ingresso ricevuti mediante Modbus non sono considerati validi.


EtherNet/IP



Se si utilizza PROFINET, le impostazioni in questo menu sono di sola lettura. Le impostazioni di rete vengono effettuate tramite il protocollo PROFINET-DCP.



Per maggiori informazioni sulla "Comunicazione PROFINET", accedere alle pagine dei prodotti in Internet (→ SD02490C).

Menù/Configura/Config. generale/Setup esteso/Ethernet		
Funzione	Opzioni	Info
Permettere	Selezione <ul style="list-style-type: none"> ▪ Off ▪ On Impostazione di fabbrica On	Questa funzione consente di disattivare la comunicazione. In seguito, il software sarà accessibile solo mediante controllo locale.
Configurazione		
Link settaggi	Selezione <ul style="list-style-type: none"> ▪ Auto negoziazione ▪ 10Mbps half duplex ▪ 10Mbps full duplex ▪ 100Mbps half duplex ▪ 100Mbps full duplex Impostazione di fabbrica Auto negoziazione	Metodi di trasmissione dei canali di comunicazione <ul style="list-style-type: none"> ▪ Full duplex: I dati possono essere trasmessi e ricevuti simultaneamente. ▪ Half-duplex: I dati possono essere trasmessi e ricevuti solo alternatamente ovvero non simultaneamente.
DHCP	Selezione <ul style="list-style-type: none"> ▪ Off ▪ On Impostazione di fabbrica On	Il protocollo DHCP (Dynamic Host Configuration Protocol) consente di assegnare la configurazione della rete ai client mediante server. Con questo protocollo si può integrare automaticamente il dispositivo in una rete esistente, senza eseguire una configurazione manuale. Normalmente, sul client si deve configurare solo l'assegnazione automatica dell'indirizzo IP. Indirizzo IP, netmask e gateway sono reperiti da un server DHCP durante l'avviamento.  Si vuole assegnare l'indirizzo IP del dispositivo manualmente? In tal caso, impostare DHCP= Off .
IP- Indirizzo	xxx.xxx.xxx.xxx	L'indirizzo IP è un indirizzo presente in reti di computer che si basano sul protocollo Internet (Internet Protocol - IP). L'indirizzo IP può essere impostato solo se DHCP è disabilitato.
Netmask	xxx.xxx.xxx.xxx	Sulla base dell'indirizzo IP di un dispositivo, l'opzione netmask specifica l'indirizzo IP che questo dispositivo deve cercare nella sua stessa rete e a quali indirizzi di altre reti può accedere mediante un router. Di conseguenza, suddivide l'indirizzo IP in due parti, una relativa alla rete (prefisso di rete) e l'altra al dispositivo. La parte della rete deve essere la medesima per tutti i dispositivi presenti in una singola rete e la parte del dispositivo deve essere diversa per ogni dispositivo all'interno della rete.
Gateway	x.x.x.x	Un gateway (convertitore di protocollo) consente la comunicazione tra reti, che si basano su protocolli completamente diversi.
Switch service	Sola lettura	
Indirizzo-MAC	Sola lettura	L'indirizzo MAC (Media Access Control) è l'indirizzo hardware di ogni singolo adattatore di rete ed è utilizzato per identificare in modo univoco il dispositivo in una rete di computer.
EthernetIP porta 44818	Sola lettura	Una porta è una parte dell'indirizzo, che assegna i segmenti di dati a un protocollo di rete.

Per confermare le impostazioni

Le impostazioni sono state modificate manualmente, ad es. l'indirizzo IP?


- ▶ Prima di uscire dal menu **Ethernet**:
selezionare **SAVE** per applicare le impostazioni eseguite.
 - ↳ Nel menu **DIAG/Info sistema** si può verificare se sono utilizzate le nuove impostazioni.

Web server

Menù/Configura/Config. generale/Setup esteso/Webserver		
Funzione	Opzioni	Info
Webserver	Selezione <ul style="list-style-type: none"> ▪ Off ▪ On Impostazione di fabbrica On	Questa funzione consente di disattivare la comunicazione. In seguito, il software sarà accessibile solo mediante controllo locale.
Webserver TCP Port180	Sola lettura	Il protocollo TCP (Transmission Control Protocol) è una procedura (protocollo) per lo scambio dei dati tra computer. Una porta è una parte dell'indirizzo, che assegna i segmenti di dati a un protocollo di rete.
Login Webserver	Selezione <ul style="list-style-type: none"> ▪ Off ▪ On Impostazione di fabbrica On	Questa funzione consente di attivare e disattivare l'amministrazione utenti. In questo modo si possono creare diversi utenti che accedono mediante password.
Amministratore		
Elenco degli utenti già creato	Visualizza/modifica	Si possono modificare i nomi utente o le password ed eliminare degli utenti. In fabbrica è già stato impostato un utente: "admin" con password "admin".
Nuovo utente:		
Nome	Testo libero	Crea nuovo utente <ol style="list-style-type: none"> 1. INSERT . 2. Assegnare un nome al nuovo utente. 3. Selezionare una password per l'utente. 4. Confermare la password. <ul style="list-style-type: none"> ↳ La password può essere modificata in qualsiasi momento.
Inserisci nuova password utente	Testo libero	
Conferma nuova password	Testo libero	
Cambia password utente	Testo libero	

Gestione dati

Aggiornamento firmware

 Si prega di contattare l'ufficio vendite locale per informazioni relative agli aggiornamenti del firmware disponibili per il proprio controllore e sulla sua compatibilità con le precedenti versioni.

Versione firmware attuale : Menù/Diagnostica/Info sistema.

- ▶ Fare una copia della configurazione attuale e dei registri su una scheda SD.

Per installare un aggiornamento del firmware, l'aggiornamento deve essere disponibile su una scheda SD.

1. Inserire la scheda SD nel lettore di schede del controllore.

2. Accedere a **Menù/Configura/Config. generale/Setup esteso/Gestione dati/Update firmware**.
 - ↳ Sono visualizzati i file di aggiornamento, presenti sulla scheda SD.
3. Selezionare l'aggiornamento richiesto e, quindi, "sì" in risposta alla seguente domanda:
 Il firmware corrente verrà sovrascritto e la device sarà riavviata.
 Si vuole continuare?
 - ↳ Il firmware viene caricato e il dispositivo si riavvia quindi con il nuovo firmware.

Salvataggio della configurazione

Il salvataggio di una configurazione offre diversi vantaggi, tra cui :

- Copia delle impostazioni per altri dispositivi
- Rapidità e semplicità di commutazione tra diverse configurazioni, ad es. per diversi gruppi di utenti o in caso di modifica ricorrente del tipo di sensore
- Ripristino di una configurazione "provata e testata", ad es. nel caso siano state modificate molte impostazioni e non si ricordino più quelle originali

1. Inserire la scheda SD nel lettore di schede del controllore.
2. Accedere a **Menù/Configura/Config. generale/Setup esteso/Gestione dati/Salva config.** .
3. **Nome:** assegnare un nome al file.
4. Quindi selezionare **Salva** .
 - ↳ Se è già stato assegnato un nome al file, verrà chiesto se si vuole sovrascrivere la configurazione esistente.
5. Utilizzare **OK** per confermare o per cancellare e assegnare un nuovo nome al file.
 - ↳ La configurazione personalizzata è salvata sulla scheda SD e potrà essere importata rapidamente nel dispositivo anche in un secondo tempo.

Caricamento della configurazione

Quando si importa una configurazione, quella corrente viene sovrascritta.

1. Inserire la scheda SD nel lettore di schede del controllore. Sulla scheda SD deve essere stata salvata una configurazione.
2. Accedere a **Menù/Configura/Config. generale/Setup esteso/Gestione dati/Setup carico** .
 - ↳ È visualizzato un elenco di tutte le configurazioni presenti sulla scheda SD. Se sulla scheda non è presente una configurazione valida, è visualizzato un messaggio di errore.
3. Selezionare la configurazione desiderata.
 - ↳ È visualizzato un avviso:
 I parametri correnti saranno sovrascritti e la device sarà riavviata.
 Avviso: attenzione che i programmi di pulizia e regolazione possono essere attivi.
 Si vuole procedere?
4. Utilizzare **OK** per confermare o cancellare.
 - ↳ Se si seleziona **OK** per confermare, il dispositivo si riavvia con la configurazione richiesta.

Esportazione della configurazione

L'esportazione di una configurazione offre diversi vantaggi, tra cui:

- Esportazione in formato XML con un foglio stile per una visualizzazione formattata in un'applicazione compatibile XML, ad es. . Microsoft Internet Explorer
- importazione dei dati (selezionare e trascinare il file XML in una finestra del browser)

1. Inserire la scheda SD nel lettore di schede del controllore.
2. Accedere a **Menù/Configura/Config. generale/Setup esteso/Gestione dati/Esporta setup** .
3. **Nome**: assegnare un nome al file.
4. Quindi selezionare **Esporta** .
 - ↳ Se è già stato assegnato un nome al file, verrà chiesto se si vuole sovrascrivere la configurazione esistente.
5. Utilizzare **OK** per confermare o per cancellare e assegnare un nuovo nome al file.
 - ↳ La configurazione eseguita è salvata sulla scheda SD, nella cartella "Dispositivo".

i La configurazione esportata non può essere ricaricata nel dispositivo. Utilizzare la funzione **Salva config.** . Questo è l'unico modo per salvare una configurazione su una scheda SD e ricaricarla successivamente su altri dispositivi.

Codice di attivazione

I codici di attivazione sono richiesti per:

- Funzioni aggiuntive
- Aggiornamenti firmware
- Modifiche, ad es. disattivazione dei protocolli del bus di campo

i Se il dispositivo originale ha dei codici di attivazione, questi sono reperibili . Le corrispondenti funzioni del dispositivo sono attivate in fabbrica. I codici sono richiesti solo per la manutenzione del dispositivo o per disattivare protocolli del bus di campo.

1. Inserire il codice di attivazione: **Menù/Configura/Config. generale/Setup esteso/Gestione dati/Codice attivazione.**
2. Confermare l'inserimento.
 - ↳ La nuova funzione hardware o software è attiva e può essere configurata.

Funzioni attivate mediante un codice di attivazione:

Funzione	Codice di attivazione che inizia con
Secondo ingresso Memosens	062...
Disattivazione del bus di campo quando si toglie il modulo 485DP/485MB ¹⁾	0B0...
2 uscite in corrente (solo modulo BASE2-E)	081...
Web server ^{2) 3)}	351...
HART	0B1...
PROFIBUS DP	0B3...
Modbus TCP ³⁾	0B8...
Modbus RS485	0B5...
EtherNet/IP ³⁾	0B9...
PROFINET	0B7...
Controllo remoto	220...
Chemoclean Plus	25...
Formula ⁴⁾	321...
Monitoraggio Heartbeat	2D1...
Heartbeat Verification	2E1...

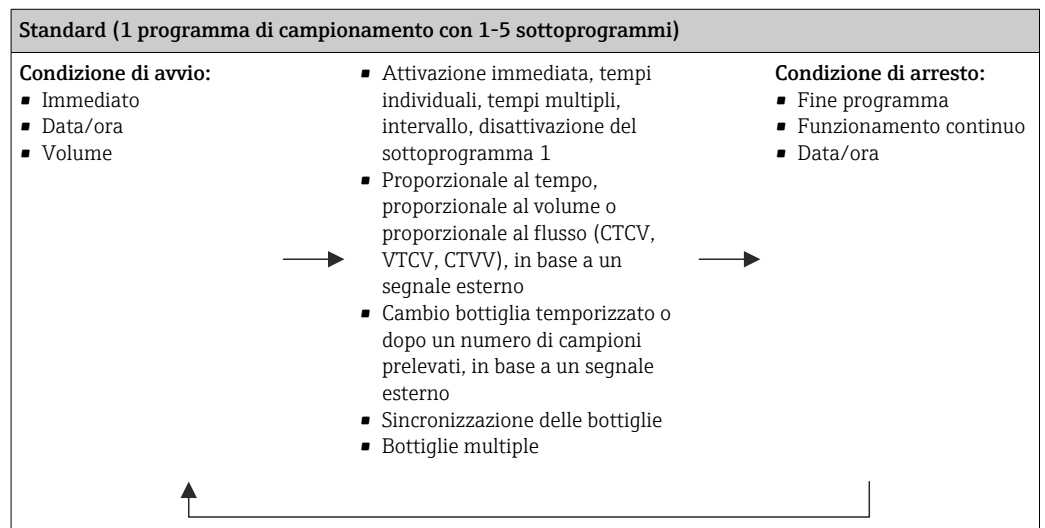
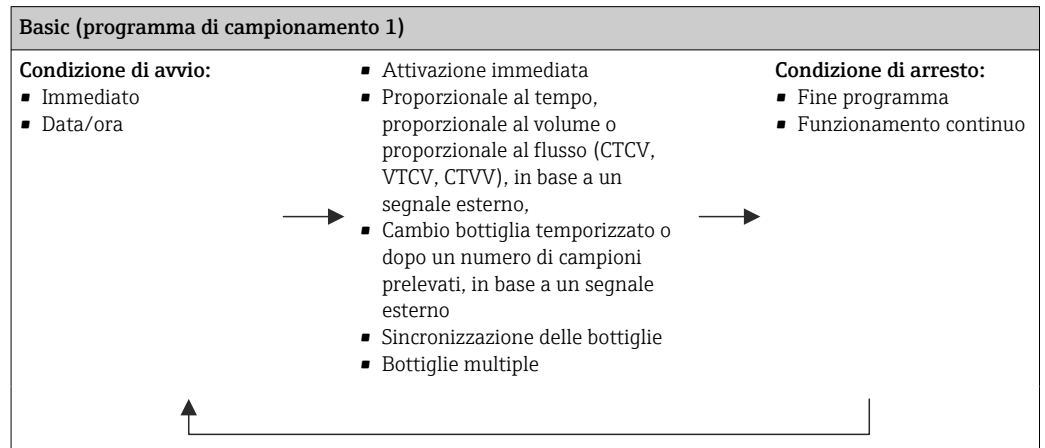
1) Se il modulo 485DP/485MB è rimosso con il protocollo del bus di campo attivato, il dispositivo genera un messaggio di errore. Inserire il codice di attivazione riportato sulla targhetta interna. Il bus di campo si disattiva solo quando si esegue l'inserimento. Si deve quindi inserire il codice di attivazione corretto per

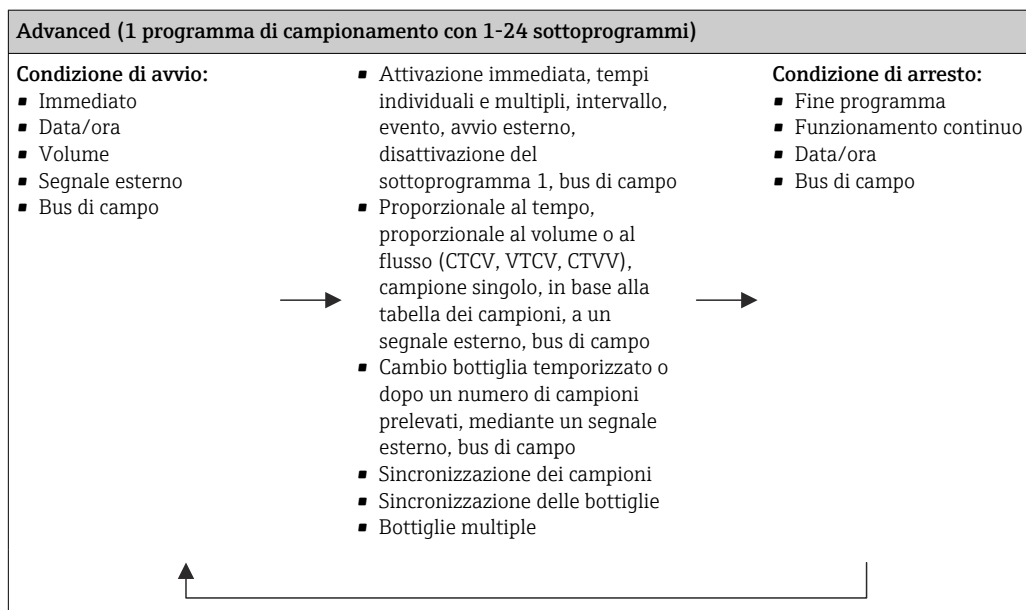
attivare le uscite in corrente del modulo di base. Le uscite in corrente addizionali (solo CM444R e CM448R) si attivano non appena si utilizza il relativo modulo.

- 2) Mediante ingresso Ethernet del modulo BASE2, per versioni senza bus di campo Ethernet
- 3)
- 4) Funzione matematica

10.3 Programmazione

Di seguito è riportata una descrizione generale con le differenze tra i tipi di programma Basic, Standard e Advanced.

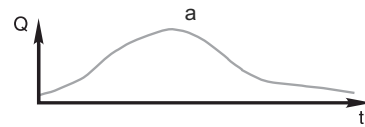




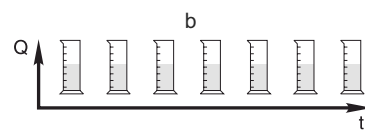
10.3.1 Panoramica dei programmi disponibili

Modalità di campionamento	Tipo di programma Basic	Tipo di programma Standard	Tipo di programma Advanced
Pompa per vuoto/ peristaltica, Armatura di campionamento	Proporzionale al tempo	Proporzionale al tempo	Proporzionale al tempo
	Flow-paced	Flow-paced	Flow-paced
			Campione singolo
			Tabella di campionamento
	Segnale esterno	Segnale esterno	Segnale esterno
		Bus di campo (opzionale)	
Pompa peristaltica	Campionamento proporzionale al flusso/indipendente dal tempo (CTVV)	Campionamento proporzionale al flusso/ indipendente dal tempo (CTVV)	Campionamento proporzionale al flusso/ indipendente dal tempo (CTVV)

Il grafico successivo indica come i diversi modi di campionamento possono essere controllati in base a una curva di flusso:

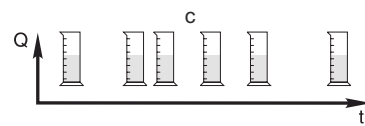


a. Curva della portata



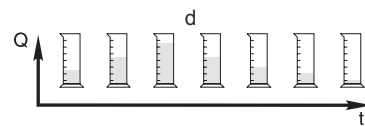
b. **Campionamento proporzionale al tempo (CTCV)**

A intervalli fissi (ad es. ogni 5 minuti) viene prelevata una quantità di campione costante (ad es. 50 ml).



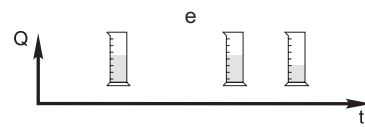
c. **Campionamento proporzionale al volume (VTCV)**

A intervalli variabili viene prelevato un volume di campione costante (in base al volume di afflusso).



d. **Campionamento proporzionale al flusso (CTVV)**

A intervalli regolari (ad es. ogni 10 minuti) viene prelevato un volume di campione variabile (il volume del campione dipende dalla portata).



e. **Campionamento controllato da evento**

Il campionamento è attivato da un evento (ad es. valore soglia di pH). Il campionamento può essere proporzionale al tempo, al volume o al flusso, oppure è possibile prelevare singoli campioni.

A0014045

72 *Controllo dei campionatori*

Q *Portata*

t *Tempo*

La seguente tabella descrive i vari tipi di campionamento con l'aiuto di esempi specifici.

Tipo di campionamento	Esempio	Info
<p>Proporzionale al tempo</p>	<ul style="list-style-type: none"> ▪ Intervallo camp.: 5 min ▪ Volume campione: 50 ml ▪ Modo cambio bott.: 2 h <p>Con questa impostazione, un campione di 50 ml è prelevato ogni 5 minuti. Di conseguenza, ogni ora sono prelevati 12 campioni. Ogni bottiglia è riempita per 2 ore. Si ottiene quindi un volume di campionamento complessivo di 24 campioni per bottiglia x 50 ml = 1200 ml.</p>	<p>Questo tipo di campionamento è costante nel tempo e non considera le variazioni del flusso o del carico inquinante. Un campione rappresentativo può essere prelevato solo con intervalli brevi (ad es. ogni 5 min).</p>
<p>Flow-paced</p>	<p>Controllato mediante l'ingresso in corrente</p> <ul style="list-style-type: none"> ▪ Segnale: 0 ... 20 mA = 0 ... 600 m³/h ▪ Intervallo camp.: 5 min ▪ Volume campione: 50 ml ▪ Modo cambio bott.: 2 h <p>Se 20 mA = 600 m³/h, un campione è prelevato ogni due minuti (l'intervallo di campionamento più breve con portata massima). Il numero totale di campioni è di 60 per ogni bottiglia. Con una portata di 300 m³/h, il campione è prelevato ogni quattro minuti.</p> <p>Controllato mediante l'ingresso binario</p> <ul style="list-style-type: none"> ▪ Impulso di segnale: 5 m ▪ Intervallo camp.: 5 min ▪ Volume campione: 50 ml ▪ Modo cambio bott.: 2 h <p>Gli impulsi sono scalati nel misuratore di portata. Moltiplicando gli impulsi nell'intervallo di campionamento si può impostare l'intervallo di campionamento più breve alla massima frequenza impulsi. Esempio: con una portata massima di 600 m³/h, la frequenza impulsi a 5 m³ è 120 impulsi/h o 2 impulsi/min. Con un intervallo di campionamento di 20 m³, un campione viene prelevato dopo 4 impulsi = 2 minuti.</p>	<ul style="list-style-type: none"> ▪ Gli ingressi in corrente possono essere configurati per il campo 0...20 mA o 4...20 mA. ▪ Gli ingressi binari richiedono un'alimentazione (24 V c.c.) per i contatti fluttuanti. <p>Nel caso di prelievi proporzionali al flusso, l'intervallo di campionamento è calcolato in base alla portata volumetrica. Un volume di campionamento costante è prelevato a intervalli variabili.</p> <p>Vantaggio: Risultati buoni e rappresentativi nel caso di leggere fluttuazioni della portata.</p> <p>Svantaggio: Intervalli più lunghi con bassi livelli d'acqua non consentono di rilevare i malfunzionamenti.</p>

Tipo di campionamento	Esempio	Info
<p>Proporzionale al tempo/ flusso (consentito solo con pompa peristaltica)</p> <p>Proporzionale al tempo/ flusso</p>	<p>Controllato mediante l'ingresso in corrente</p> <ul style="list-style-type: none"> ▪ Segnale: 0 ... 20 mA ▪ Intervallo camp.: 10 min ▪ Volume campione: variabile <p>Il volume di campionamento massimo è definito alla portata massima. Esempio: la portata massima con 20 mA all'ingresso in corrente è di 160 l/s e il volume di campionamento massimo è di 200 ml. Se si trasferiscono i campioni in un recipiente di campioni misti da 30 l, si ottengono 144 campioni al giorno e un volume di campionamento massimo di 28,8 l. Con una portata di 80 l/s, si ottiene un volume di campionamento di 100 ml e con una portata di 40 l/s si ottiene un volume di campionamento di 50 ml. Il volume di campionamento è sempre calcolato in base alla portata.</p> <p>Controllato mediante l'ingresso binario</p> <ul style="list-style-type: none"> ▪ Ingresso binario (impulso per unità di flusso) ▪ Intervallo camp.: 10 min ▪ Volume campione: variabile <p>Il volume di campionamento è definito per un impulso di flusso, ad es.: 1 impulso è 20 ml. A titolo di esempio, se si contano 5 impulsi tra gli intervalli di campionamento, si ottiene un volume di campionamento di $5 \times 20 = 100$ ml e di $8 \times 20 = 160$ ml per 8 impulsi. Se si utilizza un ingresso binario per il campionamento proporzionale al tempo/flusso, il volume è calcolato per ogni campione come percentuale del volume di campionamento specificato.</p>	<p>I campioni sono prelevati ad intervalli prestabiliti con una quantità variabile. Il volume di campionamento è calcolato dalla portata. Il volume è maggiore con flusso elevato e inferiore se è ridotto. Poiché normalmente il flusso è fluttuante e il flusso massimo è raramente una variabile costante, il volume di campionamento, trasferito al contenitore, dipende dalla media giornaliera.</p> <p>Vantaggio: Campionamento buono e rappresentativo con forti fluttuazioni di flusso e intervalli costanti.</p> <p>Svantaggio: Se il flusso è ridotto, il volume di campionamento non è sufficiente per essere analizzato.</p> <p>Vantaggio con ingresso in corrente: Per l'intervallo di campionamento, è utilizzata la portata istantanea o il valore medio, tra l'ultima portata e quella corrente, per calcolare con precisione il volume di campionamento (in base alle impostazioni eseguite).</p> <p>Svantaggio con ingresso binario: Per l'intervallo di campionamento, gli impulsi contati dall'ultimo campionamento sono moltiplicati con un volume. Se questo è troppo elevato - ad es. 100 ml - la composizione del campione non è rappresentativa per l'analisi.</p>

Tipo di campionamento	Esempio	Info
Evento	<p>Il campionamento in funzione di un evento è controllato mediante l'ingresso in corrente, l'ingresso binario e/o l'ingresso del sensore. Il sottoprogramma creato è in attesa di essere attivato da un evento, che può essere formato da fino a 3 singoli eventi. Ogni condizione possibile può essere creata tramite collegamenti logici con "and"/"or". A titolo di esempio, le informazioni trasmesse da un misuratore di portata connesso all'ingresso in corrente possono essere collegate a un pluviometro e un segnale del sensore di pH può essere collegato all'ingresso binario. Un evento può essere definito come violazione di un valore soglia (superamento o non raggiungimento), come monitoraggio interno o esterno di un campo o come frequenza di variazione. L'operatore può decidere se attivare un campionamento addizionale quando si verifica e/o termina l'evento. Per la durata dell'evento, si può selezionare un campionamento proporzionale al tempo, al flusso o al tempo/flusso, oppure si possono prelevare singoli campioni, si può utilizzare una tabella di campionamento o il sistema di controllo esterno.</p>	<p>Il campionatore attende un evento. Questo evento ha luogo mediante elaborazione interna del segnale del sensore o mediante dispositivi collegati esternamente. Se si utilizzano diverse bottiglie, si possono assegnare gli eventi a singole bottiglie. Si possono avviare simultaneamente massimo 24 sottoprogrammi, che possono essere assegnati a singole bottiglie.</p>

Sincronizzazione delle bottiglie

La sincronizzazione può essere impostata con tutti i tipi di programma. Può essere commutata anche mediante un segnale esterno. La sincronizzazione delle bottiglie è consentita solo con cambio bottiglia eseguito dopo un intervallo di tempo specifico e non dopo un numero di campioni.

Grazie alla funzione di sincronizzazione, bottiglie specifiche possono essere assegnate a tempi di riempimento specifici. A titolo di esempio, la bottiglia 1 deve essere riempita da

mezzanotte alle 2, la bottiglia 2 dalle 2 alle 4, ecc. A questo scopo sono disponibili le seguenti opzioni:

▪ **No:**

Gli orari di campionamento e di cambio bottiglia non sono sincronizzati.

▪ **1.bottiglia cambio orario:**

il campionamento si avvia con la prima bottiglia. Il passaggio alla bottiglia successiva è sincronizzato. A titolo di esempio, per il cambio bottiglia è stato impostato un tempo di 2 ore e la sincronizzazione è impostata alle 00:00. Il programma si avvia, ad esempio, alle 5:23 e per prima è riempita la bottiglia 1. Il sistema esegue la prima commutazione alla bottiglia 2 a mezzanotte (00:00), alla bottiglia 3 alle ore 2:00, ecc.

▪ **Tempo di cambio + numero bottiglia:** a ogni bottiglia è assegnato un tempo di riempimento specifico.

Ad es.: 00:00 ... 02:00: bottiglia 1;

02:00 ... 04:00: bottiglia 2;


04:00 ... 06:00: bottiglia 3, ecc.

Se il programma si avvia, ad esempio, alle 10:00, il sistema inizia a riempire la bottiglia 6.

È anche possibile avviare la sincronizzazione in un giorno specifico della settimana. A titolo di esempio, è possibile impostare un tempo di 24 ore per il cambio bottiglia, e impostare la sincronizzazione per lunedì alle ore 00:00, e l'avvio del programma per lunedì alle 8:00. Il sistema continua a riempire la bottiglia 2 fino alle ore 00:00 del mercoledì, dopodiché passa alla bottiglia 3.

▪ **Segnale esterno:**

Il sistema passa alla bottiglia successiva quando riceve un segnale esterno. Il segnale esterno deve essere innanzi tutto configurato mediante l'ingresso binario. L'ingresso binario può essere quindi selezionato come origine.

 Nei programmi Standard e Advanced, la posizione della bottiglia non è ripristinata in seguito a una caduta di alimentazione.

10.3.2 Tipo di programma: Basic


Il tipo di programma Basic consente di creare velocemente dei semplici programmi di campionamento in base a tempo, volume e portata.

In caso di prelievi in funzione del volume e della portata, gli ingressi devono essere prima configurati in modo adatto. Se si vuole creare un programma e utilizzarlo subito, prima di tutto si deve controllare la configurazione del campionatore.

L'impostazione del volume dosato consente di calcolare correttamente il livello nella bottiglia ed è un sistema affidabile per prevenire la trascinazione delle bottiglie.

Qui è possibile regolare la configurazione delle bottiglie, il volume delle bottiglie e, nel caso di un dispositivo con pompa per vuoto, il volume di dosaggio corretto:

► **Menù /Configura/Config. generale/Campionamento**

 È possibile accedere a **Setup programma** attraverso la panoramica sotto **Selezione programma** o attraverso il percorso **Menù/Configura/Progr. campionatore**

Menù/Configura/Progr. campionatore		
Funzione	Opzioni	Info
Programma corrente:	Sola lettura	È visualizzato l'ultimo programma di campionamento creato o utilizzato.
Stato	Sola lettura	<p>Interfaccia utente Attivo: Il programma di campionamento è stato avviato e il dispositivo prende un campione come da parametri stabiliti.</p> <p>Interfaccia utente Inattivo: Nessun programma di campionamento è stato avviato o un programma in corso è stato interrotto.</p> <p>Interfaccia utente Pausa: Programma di campionamento in pausa.</p>
▶ Setup programma		
Nuovo		È visualizzato l'elenco di tutti i programmi creati. Di conseguenza, può essere utile aggiungere una "B" per Basic nel nome del programma.
<p>Sono visualizzati il programma 1 fornito con il dispositivo e un elenco dei programmi già esistenti (programmi Basic, Standard o Advanced). Si può creare un nuovo programma o selezionarne uno già esistente. Un programma già esistente può essere selezionato e quindi modificato, cancellato, avviato o duplicato. È indicato anche se il programma è di tipo Basic, Standard o Advanced. Se si crea un nuovo programma, selezionare il tipo Basic, Standard o Advanced.</p>		
▶ Base		
Nome progr.	Testo libero	Utilizzare un nome univoco per il programma di campionamento creato. Questo nome può contenere fino a 16 caratteri.

Menù/Configura/Progr. campionatore		
Funzione	Opzioni	Info
Configura bottiglia	<p>Scelta tra tutte le combinazioni di bottiglie possibili</p> <p>Opzioni:</p> <ul style="list-style-type: none"> ▪ 1 x PE distribuzione diretta ▪ 2 x PE distribuzione diretta ▪ 4 x PE distribuzione diretta ▪ 4 x vetro, Schott GLS80 <p>Distribuzione diretta</p> <ul style="list-style-type: none"> ▪ 12 x PE distribuzione diretta ▪ 12 x PE/vetro piastra di distribuzione ▪ 24 x PE distribuzione diretta ▪ 24 x PE/vetro piastra di distribuzione ▪ 6 x + 1 x PE/vetro piastra di distribuzione ▪ 6 x + 2 x PE+PE piastra di distribuzione ▪ 6 x + 2 x PE+vetro <p>Piastra di distribuzione 12 x + 1 x PE/vetro</p> <p>Piastra di distribuzione</p> <ul style="list-style-type: none"> ▪ 12 x + 2 x PE+PE piastra di distribuzione ▪ 12 x + 2 x PE+vetro <p>Piastra di distribuzione</p> <ul style="list-style-type: none"> ▪ 12 x + 6 x PE distribuzione diretta ▪ 12 x + 6 x PE/vetro <p>Piastra di distribuzione</p> <ul style="list-style-type: none"> ▪ 1 x PE distribuzione diretta ▪ 12 x PE distribuzione diretta ▪ 24 x PE distribuzione diretta 	<p>La configurazione di bottiglie ordinata è preimpostata oppure è visualizzata quella selezionata durante la configurazione del dispositivo.</p>

Menù/Configura/Progr. campionatore		
Funzione	Opzioni	Info
Volume bottiglia	0...100000 ml Impostazione di fabbrica <ul style="list-style-type: none"> ■ 30000 ml ■ 20000 ml 	Impostare il volume della bottiglia. Il valore preimpostato dipende dalla configurazione delle bottiglie impostata. Il volume della bottiglia è sempre 30 l per contenitori singoli. Il valore preimpostato dipende dalla configurazione delle bottiglie. Il volume della bottiglia è sempre 20 l per contenitori singoli. Nel caso di distribuzione asimmetrica, ad es. 6 x 3 l + 2 x 13 l o 12 x 1 l + 6 x 2 l, il volume della bottiglia a sinistra e a destra può essere impostato nelle successive voci del menu.
Modo campionam.	Selezione <ul style="list-style-type: none"> ■ Andamento ora CTCV ■ Andamento flusso VTCV ■ Andamento flusso VVCT ■ Segnale esterno Impostazione di fabbrica Andamento ora CTCV	Le successive funzioni dipendono dall'opzione selezionata. Queste versioni sono descritte nella seguente sezione con tutte le informazioni sulle opzioni. Andamento ora CTCV A intervalli fissi è prelevato un volume di campionamento costante. Solo in "Advanced": Monitoraggio del tempo (min: 00:01:00; max: 99:59:00) Andamento flusso VTCV A intervalli variabili è prelevato un volume di campionamento costante. Andamento flusso VVCT A intervalli fissi è prelevato un volume di campionamento regolato in base alla portata. Il volume di campionamento viene calcolato in base alla portata corrente o al valore medio tra due campioni. Segnale esterno Controllato mediante l'ingresso binario.

Impostazioni con un programma Basic proporzionale al tempo*Impostazioni per il tipo di programma Basic con 1 bottiglia***Modo campionam. = Andamento ora CTCV**

Menù/Configura/Progr. campionatore/Setup programma/Nuovo/Base		
Funzione	Opzioni	Info
Intervallo camp. (per la versione con pompa per vuoto o pompa peristaltica) (per la versione con armatura di campionamento)	00:01:00...99:59:00 HH:MM:SS Impostazione di fabbrica 00:10:00 HH:MM:SS 00:10:00 HH:MM:SS HH:MM:SS Impostazione di fabbrica 00:10:00 HH:MM:SS	Impostare l'intervallo di campionamento.
Volume dosaggio (per la versione con pompa per vuoto o armatura di campionamento) Volume campione (per la versione con pompa peristaltica) Volume campione	Impostazione di fabbrica Pompa per vuoto: 200 ml Pompa peristaltica: 100 ml Armatura di campionamento: 200 ml	Impostare il volume dosato o il volume prelevato. Impostare il volume di campionamento. Nella versione con pompa per vuoto o armatura di campionamento, il volume è dato dal setup e può essere modificato solo con questa funzione. Con la pompa peristaltica, l'accuratezza del volume e la ripetibilità di un volume di campionamento < 20 ml possono variare in base alla specifica applicazione.
Moltiplicatore (per la versione con pompa per vuoto o armatura di campionamento)	1...10 Impostazione di fabbrica 1	Il volume di campionamento può essere modificato utilizzando il moltiplicatore. A titolo di esempio, se il volume dosato è impostato su 200 ml, per ottenere un volume di campionamento di 400 ml configurare il moltiplicatore su 2. Durante il campionamento, saranno prelevati due campioni in successione.
Modo cambio bott.	Selezione <ul style="list-style-type: none"> ■ Numero campioni ■ Ora ■ Segnale esterno Impostazione di fabbrica Segnale esterno	Il cambio bottiglia può essere eseguito dopo un numero specifico di campioni, in base al tempo o comandato da un segnale esterno.
Se si seleziona Modo cambio bott. Numero campioni:		
Campioni per bott.	1...9999 Impostazione di fabbrica 1	Impostare il numero di campioni. Se, sulla base del livello calcolato, la bottiglia è piena in anticipo, il sistema evita che siano aggiunti degli altri campioni. Questi campioni sono registrati come campioni mancati nel registro del programma. Contemporaneamente, viene attivato anche il messaggio diagnostico "Controllo troppo pieno" (F353). Impostare il numero di campioni.
Se si seleziona Modo cambio bott. Ora:		
Tempo pausa	00-00:02...31-00:00 DD-HH:MM Impostazione di fabbrica 00-01:00 DD-HH:MM	Impostare il tempo (in giorni, ore e minuti) alla cui scadenza il sistema passa alla bottiglia successiva.

Menù/Configura/Progr. campionatore/Setup programma/Nuovo/Base		
Funzione	Opzioni	Info
Sincronizza bottiglia	Selezione <ul style="list-style-type: none"> ▪ Nessuno ▪ 1.bottiglia cambio orario ▪ 1. Ora cambio + numero bottiglia Impostazione di fabbrica Nessuno	Nessuno Gli orari di campionamento e di cambio bottiglia non sono sincronizzati. 1.bottiglia cambio orario Il campionamento inizia dalla prima bottiglia. Impostare l'orario di sincronizzazione. 1. Ora cambio + numero bottiglia A ogni bottiglia è assegnato un tempo di riempimento specifico. Impostare l'orario e il giorno della settimana della sincronizzazione.
Se si seleziona Modo cambio bott.: Cambio bottiglia segnale esterno		
Evento esterno	Selezione <ul style="list-style-type: none"> ▪ Nessun ingresso cambio bottiglia config ▪ Ingr binario Sx Impostazione di fabbrica Nessun ingresso cambio bottiglia config	Per questa funzione, si deve configurare un ingresso binario. L'ingresso di campionamento può essere configurato nel menu "Ingressi".
Bottiglie multiple	0...23 Le opzioni di configurazione dipendono dal numero attuale di bottiglie Impostazione di fabbrica 0	Bottiglie multiple: Trasferimento "simultaneo" di due campioni in bottiglie separate.
Condizione avvio	Selezione <ul style="list-style-type: none"> ▪ Subito ▪ Data/Tempo Impostazione di fabbrica Subito	Il programma di campionamento può essere avviato immediatamente o a un'ora specifica liberamente configurabile.
Se si seleziona Condizione avvio Subito:		
Campione in avvio	Selezione <ul style="list-style-type: none"> ▪ Si ▪ No Impostazione di fabbrica Si	Si Il primo campione è prelevato all'avvio del programma. No Il sistema attende che il tempo sia scaduto e poi preleva il primo campione.
Se si seleziona Condizione avvio Data/Tempo:		
Data avvio	01.01.2000...31.12.2099 Impostazione di fabbrica DD.MM.YYYY	Impostare la data di avvio del programma di campionamento. Il formato dipende dall'opzione configurata nelle impostazioni generali.
Ora inizio	00:00:00...23:59:59 Impostazione di fabbrica HH:MM:SS (24h)	Impostare l'ora di avvio del programma di campionamento. Il formato dipende dall'opzione configurata nelle impostazioni generali.
Condizione fine	Selezione <ul style="list-style-type: none"> ▪ Fine programma ▪ Continuo Impostazione di fabbrica Fine programma	Fine programma Il dispositivo arresta automaticamente il campionamento al termine del programma impostato. Continuo Il dispositivo ripete continuamente il programma impostato all'infinito. Non dimenticare di svuotare le bottiglie.

Menù/Configura/Progr. campionatore/Setup programma/Nuovo/Base		
Funzione	Opzioni	Info
Uscita binaria	Selezione <ul style="list-style-type: none"> ▪ Uscite binarie non configurate ▪ Usc.binaria Sx Impostazione di fabbrica Uscite binarie non configurate	Assegnazione dell'uscita binaria al ciclo del programma.
► Ingressi		Le impostazioni per gli ingressi sono descritte nella sezione "Ingressi".

Impostazioni con programma Basic con diverse bottiglie

Modo campionam. = Andamento ora CTCV

Menù/Configura/Progr. campionatore/Setup programma/Nuovo/Base		
Funzione	Opzioni	Info
Intervallo camp. (per la versione con pompa per vuoto o pompa peristaltica) (per la versione con armatura di campionamento)	00:01:00...99:59:00 HH:MM:SS Impostazione di fabbrica 00:10:00 HH:MM:SS 00:10:00 HH:MM:SS HH:MM:SS Impostazione di fabbrica 00:10:00 HH:MM:SS	Impostare l'intervallo di campionamento.
Volume dosaggio (per versione con pompa per vuoto o armatura di campionamento) Volume campione (per versione con pompa peristaltica) Volume campione	Impostazione di fabbrica Pompa per vuoto: 20...350 ml Pompa peristaltica: 10...10000 ml Armatura di campionamento: 10...1000 ml Impostazione di fabbrica Pompa per vuoto: 200 ml Pompa peristaltica: 100 ml Armatura di campionamento: 200 ml	Impostare il volume dosato o il volume prelevato. Impostare il volume di campionamento. Nella versione con pompa per vuoto o armatura di campionamento, il volume è dato dal setup e può essere modificato solo con questa funzione. L'accuratezza del dosaggio e la ripetibilità di un volume campionato < 20 ml possono variare in base alla specifica applicazione.
Moltiplicatore (per la versione con pompa per vuoto o armatura di campionamento)	1...10 Impostazione di fabbrica 1	Il volume di campionamento può essere modificato utilizzando il moltiplicatore. A titolo di esempio, se il volume dosato è impostato su 200 ml, per ottenere un volume di campionamento di 400 ml configurare il moltiplicatore su 2. Durante il campionamento, saranno prelevati due campioni in successione.
Modo cambio bott.	Selezione <ul style="list-style-type: none"> ▪ Numero campioni ▪ Ora ▪ Segnale esterno Impostazione di fabbrica Segnale esterno	Il cambio bottiglia può essere eseguito dopo un numero specifico di campioni, in base al tempo o comandato da un segnale esterno.
Se si seleziona Modo cambio bott. Numero campioni		

Menù/Configura/Progr. campionatore/Setup programma/Nuovo/Base		
Funzione	Opzioni	Info
Campioni per bott.	1...9999 Impostazione di fabbrica 1	Impostare il numero di campioni. Se, sulla base del livello calcolato, la bottiglia è piena in anticipo, il sistema evita che siano aggiunti degli altri campioni. Questi campioni sono registrati come campioni mancati nel registro del programma. Contemporaneamente, viene attivato anche il messaggio diagnostico "Controllo troppo pieno" (F353). Impostare il numero di campioni.
Se si seleziona Modo cambio bott. Ora		
Evento esterno	Selezione <ul style="list-style-type: none"> ■ Nessun ingresso cambio bottiglia config ■ Ingr binario Sx Impostazione di fabbrica Nessun ingresso cambio bottiglia config	Per questa funzione, si deve configurare un ingresso binario. L'ingresso di campionamento può essere configurato nel menu "Ingressi".
Tempo pausa	00-00:02...31-00:00 DD-HH:MM Impostazione di fabbrica 00-01:00 DD-HH:MM	Impostare il tempo (in giorni, ore e minuti) alla cui scadenza il sistema passa alla bottiglia successiva.
Bottiglie multiple	0...23 Le opzioni di configurazione dipendono dal numero attuale di bottiglie Impostazione di fabbrica 0	Bottiglie multiple Trasferimento "simultaneo" di due campioni in bottiglie separate.
Sincronizza bottiglia	Selezione <ul style="list-style-type: none"> ■ Nessuno ■ 1.bottiglia cambio orario ■ 1. Ora cambio + numero bottiglia Impostazione di fabbrica Nessuno	Nessuno Gli orari di campionamento e di cambio bottiglia non sono sincronizzati. 1.bottiglia cambio orario Il campionamento inizia dalla prima bottiglia. Impostare l'orario di sincronizzazione. 1. Ora cambio + numero bottiglia A ogni bottiglia è assegnato un tempo di riempimento specifico. Impostare l'orario e il giorno della settimana della sincronizzazione.
Se si seleziona Modo cambio bott. Segnale esterno		
Segnale cambio bottiglia	Selezione <ul style="list-style-type: none"> ■ Nessun ingresso cambio bottiglia config ■ Ingr binario Sx Impostazione di fabbrica Nessun ingresso cambio bottiglia config	Per questa funzione, si deve configurare un ingresso binario. L'ingresso di campionamento può essere configurato nel menu "Ingressi".
Bottiglie multiple	0...23 Le opzioni di configurazione dipendono dal numero attuale di bottiglie Impostazione di fabbrica 0	Bottiglie multiple Trasferimento "simultaneo" di due campioni in bottiglie separate.

Menù/Configura/Progr. campionatore/Setup programma/Nuovo/Base		
Funzione	Opzioni	Info
Condizione avvio	Selezione <ul style="list-style-type: none"> ▪ Subito ▪ Data/Tempo Impostazione di fabbrica Subito	Il programma di campionamento può essere avviato immediatamente o a un'ora specifica liberamente configurabile.
Se si seleziona Condizione avvio Subito		
Campione in avvio	Selezione <ul style="list-style-type: none"> ▪ Si ▪ No Impostazione di fabbrica Si	Si Il primo campione è prelevato all'avvio del programma. No Il sistema attende che il tempo sia scaduto e poi preleva il primo campione.
Data avvio	01.01.2000...31.12.2099 Impostazione di fabbrica DD.MM.YYYY	Impostare la data di avvio del programma di campionamento. Il formato dipende dall'opzione configurata nelle impostazioni generali.
Ora inizio	00:00:00...23:59:59 Impostazione di fabbrica HH:MM:SS (24h)	Impostare l'ora di avvio del programma di campionamento. Il formato dipende dall'opzione configurata nelle impostazioni generali.
Condizione fine	Selezione <ul style="list-style-type: none"> ▪ Fine programma ▪ Continuo Impostazione di fabbrica Fine programma	Fine programma Il dispositivo arresta automaticamente il campionamento al termine del programma impostato. Continuo Il dispositivo ripete continuamente il programma impostato all'infinito. Non dimenticare di svuotare le bottiglie.
Uscita binaria	Selezione <ul style="list-style-type: none"> ▪ Uscite binarie non configurate ▪ Usc.binaria Sx Impostazione di fabbrica Uscite binarie non configurate	Assegnazione dell'uscita binaria al ciclo del programma.
► Ingressi		Le impostazioni per gli ingressi sono descritte nella sezione "Ingressi".

Impostazioni con un programma Basic proporzionale al flusso

Impostazioni per il tipo di programma Basic con 1 bottiglia

Modo campionam. = Andamento flusso VTCV

Menù/Configura/Progr. campionatore/Setup programma/Nuovo/Base		
Funzione	Opzioni	Info
Ingresso portata	Selezione <ul style="list-style-type: none"> ▪ Nessun ingresso portata configurato ▪ Binary input S:x ▪ Current input S:x Impostazione di fabbrica Nessun ingresso portata configurato	Selezionare l'ingresso di portata. Per questa funzione, si deve configurare l'ingresso binario o quello in corrente. Sono visualizzati solo gli ingressi configurati come ingresso di portata.
Intervallo camp. (per la versione con pompa per vuoto o pompa peristaltica) Intervallo camp.	1000 ... 9.999.000 m ³ 3 Impostazione di fabbrica 10.000 m ³ 3	Impostare l'intervallo di campionamento. L'unità ingegneristica e il numero di cifre decimali sono visualizzati come configurati in Configura/ Ingressi .

Menù/Configura/Progr. campionatore/Setup programma/Nuovo/Base		
Funzione	Opzioni	Info
<p>Volume dosaggio (per la versione con pompa per vuoto o armatura di campionamento)</p> <p>Volume campione (per la versione con pompa peristaltica)</p>	<p>Impostazione di fabbrica</p> <p>Pompa per vuoto: 20...350 ml</p> <p>Pompa peristaltica: 10...10000 ml</p> <p>Armatura di campionamento: 10...1000 ml</p> <p>Impostazione di fabbrica</p> <ul style="list-style-type: none"> ▪ Pompa per vuoto: 200 ml ▪ Pompa peristaltica: 100 ml ▪ Armatura di campionamento: 200 ml 	<p>Impostare il volume dosato o il volume prelevato.</p> <p>Nella versione con pompa per vuoto o armatura di campionamento, il volume è dato dal setup e può essere modificato solo con questa funzione.</p> <p>L'accuratezza del dosaggio e la ripetibilità di un volume campionato < 20 ml possono variare in base alla specifica applicazione.</p>
<p>Moltiplicatore (per la versione con pompa per vuoto o armatura di campionamento)</p>	<p>1...10</p> <p>Impostazione di fabbrica 1</p>	<p>Il volume di campionamento può essere modificato utilizzando il moltiplicatore. A titolo di esempio, se il volume dosato è impostato su 200 ml, per ottenere un volume di campionamento di 400 ml configurare il moltiplicatore su 2. Durante il campionamento, saranno prelevati due campioni in successione.</p>
<p>Modo cambio bott.</p>	<p>Selezione</p> <ul style="list-style-type: none"> ▪ Numero campioni ▪ Ora ▪ Segnale esterno <p>Impostazione di fabbrica Segnale esterno</p>	<p>Il cambio bottiglia può essere eseguito dopo un numero specifico di campioni, in base al tempo o comandato da un segnale esterno.</p>
Se selezionato: Modo cambio bott. Numero campioni		
<p>Campioni per bott.</p>	<p>1 ... 9999</p> <p>Impostazione di fabbrica 1</p>	<p>Impostare il numero di campioni.</p>
Se selezionato Modo cambio bott. Ora		
<p>Tempo pausa</p>	<p>00-00:02 ... 31-00:00 DD-HH:MM</p> <p>Impostazione di fabbrica 00-01:00 DD-HH:MM</p>	<p>Impostare il tempo (in giorni, ore e minuti) alla cui scadenza il sistema passa alla bottiglia successiva.</p>
<p>Sincronizza bottiglia</p>	<p>Selezione</p> <ul style="list-style-type: none"> ▪ Nessuno ▪ 1.bottiglia cambio orario ▪ 1. Ora cambio + numero bottiglia <p>Impostazione di fabbrica Nessuno</p>	<p>Nessuno</p> <p>Gli orari di campionamento e di cambio bottiglia non sono sincronizzati.</p> <p>1.bottiglia cambio orario</p> <p>Il campionamento si avvia con la prima bottiglia. Impostare l'orario di sincronizzazione.</p> <p>1. Ora cambio + numero bottiglia</p> <p>A ogni bottiglia è assegnato un tempo di riempimento specifico. Impostare l'orario e il giorno della settimana della sincronizzazione.</p>
<p>Condizione avvio</p>	<p>Selezione</p> <ul style="list-style-type: none"> ▪ Subito ▪ Data/Tempo <p>Impostazione di fabbrica Subito</p>	<p>Il programma di campionamento può essere avviato immediatamente o a un'ora specifica liberamente configurabile.</p>
Se selezionato Condizione avvio Subito		

Menù/Configura/Progr. campionatore/Setup programma/Nuovo/Base		
Funzione	Opzioni	Info
Campione in avvio	Selezione <ul style="list-style-type: none"> ▪ Si ▪ No Impostazione di fabbrica Si	Si Il primo campione è prelevato all'avvio del programma. No Il sistema attende che il tempo sia scaduto e poi preleva il primo campione.
Se selezionato Condizione avvio Data/Tempo		
Data avvio	01.01.2000 ... 31.12.2099 Impostazione di fabbrica GG.MM.YYYY	Impostare la data di avvio del programma di campionamento. Il formato dipende dall'opzione configurata nelle impostazioni generali.
Ora inizio	00:00:00 ... 23:59:59 Impostazione di fabbrica HH:MM:SS (24h)	Impostare l'ora di avvio del programma di campionamento. Il formato dipende dall'opzione configurata nelle impostazioni generali.
Condizione fine	Selezione <ul style="list-style-type: none"> ▪ Fine programma ▪ Continuo Impostazione di fabbrica Fine programma	Fine programma Il dispositivo arresta automaticamente il campionamento non appena ha ultimato il programma impostato. Continuo Il dispositivo esegue il programma impostato ripetendo il ciclo di campionamento all'infinito. Non dimenticare di svuotare le bottiglie.
Uscita binaria	Selezione <ul style="list-style-type: none"> ▪ Uscite binarie non configurate ▪ Usc.binaria Sx Impostazione di fabbrica Uscite binarie non configurate	Assegnazione dell'uscita binaria al ciclo del programma.
► Ingressi		Le impostazioni per gli ingressi sono descritte nella sezione "Ingressi".

Impostazioni con programma Basic con diverse bottiglie

Modo campionam. = Andamento flusso VTCV

Menù/Configura/Progr. campionatore/Setup programma/Nuovo/Base		
Funzione	Opzioni	Info
Ingresso portata	Selezione <ul style="list-style-type: none"> ▪ Nessun ingresso portata configurato ▪ Binary input S:x ▪ Current input S:x Impostazione di fabbrica Nessun ingresso portata configurato	Selezionare l'ingresso di portata. Per questa funzione, si deve configurare l'ingresso binario o quello in corrente. Sono visualizzati solo gli ingressi configurati come ingresso di portata.
Intervallo camp. (per la versione con pompa per vuoto o pompa peristaltica) Intervallo camp.	1000 ... 9.999.000 m ³ 3 Impostazione di fabbrica 10.000 m ³ 3	Impostare l'intervallo di campionamento. L'unità ingegneristica e il numero di cifre decimali sono visualizzati come configurati in Configura/ Ingressi .

Menù/Configura/Progr. campionatore/Setup programma/Nuovo/Base		
Funzione	Opzioni	Info
<p>Volume dosaggio (per la versione con pompa per vuoto o armatura di campionamento)</p> <p>Volume campione (per la versione con pompa peristaltica)</p> <p>Volume campione</p>	<p>Impostazione di fabbrica</p> <p>Pompa per vuoto: 20...350 ml</p> <p>Pompa peristaltica: 10...10000 ml</p> <p>Armatura di campionamento: 10...1000 ml</p> <p>Impostazione di fabbrica</p> <p>Pompa per vuoto: 200 ml</p> <p>Pompa peristaltica: 100 ml</p> <p>Armatura di campionamento: 200 ml</p>	<p>Impostare il volume dosato o il volume prelevato.</p> <p>Impostare il volume di campionamento.</p> <p>Nella versione con pompa per vuoto o armatura di campionamento, il volume è dato dal setup e può essere modificato solo con questa funzione.</p> <p>L'accuratezza del dosaggio e la ripetibilità di un volume campionato < 20 ml possono variare in base alla specifica applicazione.</p>
<p>Moltiplicatore (per la versione con pompa per vuoto o armatura di campionamento)</p>	<p>1...10</p> <p>Impostazione di fabbrica 1</p>	<p>Il volume di campionamento può essere modificato utilizzando il moltiplicatore. A titolo di esempio, se il volume dosato è impostato su 200 ml, per ottenere un volume di campionamento di 400 ml configurare il moltiplicatore su 2. Durante il campionamento, saranno prelevati due campioni in successione.</p>
<p>Modo cambio bott.</p>	<p>Selezione</p> <ul style="list-style-type: none"> ■ Numero campioni ■ Ora ■ Segnale esterno <p>Impostazione di fabbrica Segnale esterno</p>	<p>Il cambio bottiglia può essere eseguito dopo un numero specifico di campioni, in base al tempo o comandato da un segnale esterno.</p>
Se selezionato: Modo cambio bott. Numero campioni		
<p>Campioni per bott.</p>	<p>1 ... 9999</p> <p>Impostazione di fabbrica 1</p>	<p>Impostare il numero di campioni.</p>
Se selezionato Modo cambio bott. Ora		
<p>Tempo pausa</p>	<p>00-00:02 ... 31-00:00 DD-HH:MM</p> <p>Impostazione di fabbrica 00-01:00 DD-HH:MM</p>	<p>Impostare il tempo (in giorni, ore e minuti) alla cui scadenza il sistema passa alla bottiglia successiva.</p>
<p>Bottiglie multiple</p>	<p>0 ... 23</p> <p>Le opzioni di configurazione dipendono dal numero attuale di bottiglie</p> <p>Impostazione di fabbrica 0</p>	<p>Bottiglie multiple</p> <p>trasferimento simultaneo di due campioni in bottiglie separate.</p>
<p>Sincronizza bottiglia</p>	<p>Selezione</p> <ul style="list-style-type: none"> ■ Nessuno ■ 1.bottiglia cambio orario ■ 1. Ora cambio + numero bottiglia <p>Impostazione di fabbrica Nessuno</p>	<p>Nessuno</p> <p>Gli orari di campionamento e di cambio bottiglia non sono sincronizzati.</p> <p>1.bottiglia cambio orario</p> <p>il campionamento si avvia con la prima bottiglia. Impostare l'orario di sincronizzazione.</p> <p>1. Ora cambio + numero bottiglia</p> <p>A ogni bottiglia è assegnato un tempo di riempimento specifico. Impostare l'orario e il giorno della settimana della sincronizzazione.</p>
Se selezionato Modo cambio bott. Segnale esterno		

Menù/Configura/Progr. campionatore/Setup programma/Nuovo/Base		
Funzione	Opzioni	Info
Segnale cambio bottiglia	Selezione <ul style="list-style-type: none"> ▪ Nessun ingresso cambio bottiglia config ▪ Ingr binario Sx Impostazione di fabbrica Nessun ingresso cambio bottiglia config	L'ingresso per il cambio bottiglia può essere configurato nel menu ► Ingressi . Per questa funzione, si deve configurare un ingresso binario. L'ingresso di campionamento può essere configurato nel menu "Ingressi".
Bottiglie multiple	0 ... 23 Le opzioni di configurazione dipendono dal numero attuale di bottiglie Impostazione di fabbrica 0	Bottiglie multiple Trasferimento simultaneo di due campioni in bottiglie separate.
Condizione avvio	Selezione <ul style="list-style-type: none"> ▪ Subito ▪ Data/Tempo Impostazione di fabbrica Subito	Il programma di campionamento può essere avviato immediatamente o a un'ora specifica liberamente configurabile.
Se selezionato Condizione avvio Subito		
Campione in avvio	Selezione <ul style="list-style-type: none"> ▪ Si ▪ No Impostazione di fabbrica Si	Si Il primo campione è prelevato all'avvio del programma. No Il sistema attende che il tempo sia scaduto e poi preleva il primo campione.
Se selezionato Condizione avvio Data/Tempo		
Data avvio	01.01.2000 ... 31.12.2099 Impostazione di fabbrica GG.MM.YYYY	Impostare la data di avvio del programma di campionamento. Il formato dipende dall'opzione configurata nelle impostazioni generali.
Ora inizio	00:00:00 ... 23:59:59 Impostazione di fabbrica HH:MM:SS (24h)	Impostare l'ora di avvio del programma di campionamento. Il formato dipende dall'opzione configurata nelle impostazioni generali.
Condizione fine	Selezione <ul style="list-style-type: none"> ▪ Fine programma ▪ Continuo Impostazione di fabbrica Fine programma	Fine programma Il dispositivo arresta automaticamente il campionamento non appena ha ultimato il programma impostato. Continuo Il dispositivo esegue il programma impostato ripetendo il ciclo di campionamento all'infinito. Non dimenticare di svuotare le bottiglie.
Uscita binaria	Selezione <ul style="list-style-type: none"> ▪ Uscite binarie non configurate ▪ Usc.binaria Sx Impostazione di fabbrica Uscite binarie non configurate	Assegnazione dell'uscita binaria al ciclo del programma.
► Ingressi		Le impostazioni per gli ingressi sono descritte nella sezione "Ingressi".

Impostazioni per il programma Basic proporzionale al tempo/flusso (solo per la versione con pompa peristaltica)

Impostazioni per il tipo di programma Basic con 1 bottiglia

Modo campionam. = Andamento flusso VVCT

Menù/Configura/Progr. campionatore/Setup programma/Nuovo/Base		
Funzione	Opzioni	Info
Ingresso volume campione	Selezione <ul style="list-style-type: none"> ▪ Nessun ingresso portata configurato ▪ Binary input S:x ▪ Current input S:x Impostazione di fabbrica Nessun ingresso portata configurato	Selezionare l'ingresso del volume di campionamento. Per questa funzione, si deve configurare l'ingresso binario o quello in corrente. Sono visualizzati solo gli ingressi configurati come ingresso del volume di campionamento.
Intervallo camp.	00:01:00 ... 99:59:00 HH:MM:SS Impostazione di fabbrica 00:10:00 HH:MM:SS 00:10:00 HH:MM:SS HH:MM:SS Impostazione di fabbrica 00:10:00 HH:MM:SS	Impostare l'intervallo di campionamento.
Se selezionato: Ingresso volume campione Ingr binario		
Volume campione	10...10000 ml Impostazione di fabbrica 20 ml	Impostare il volume di campionamento. L'accuratezza del dosaggio e la ripetibilità di un volume campionato < 20 ml possono variare in base alla specifica applicazione.
Se selezionato: Ingresso volume campione Input corrente		
Volume camp. 20mA	10...10000 ml Impostazione di fabbrica 100 ml	Impostare il volume di campionamento, che deve essere prelevato a 20 mA. L'accuratezza del dosaggio e la ripetibilità di un volume campionato < 20 ml possono variare in base alla specifica applicazione.
Calcolo portata	Selezione <ul style="list-style-type: none"> ▪ Attuale ▪ Portata media Impostazione di fabbrica Attuale	Attuale: La portata istantanea è convertita nel volume prelevato al momento del campionamento. Portata media: Il sistema calcola il valore medio tra l'ultimo campione e quello attuale e imposta conseguentemente il volume di campionamento.
Modo cambio bott.	Selezione <ul style="list-style-type: none"> ▪ Numero campioni ▪ Ora ▪ Segnale esterno Impostazione di fabbrica Segnale esterno	Il cambio bottiglia può essere eseguito dopo un numero specifico di campioni, in base al tempo o comandato da un segnale esterno.
Se selezionato Modo cambio bott. Numero campioni		
Campioni per bott.	1 ... 9999 Impostazione di fabbrica 1	Impostare il numero di campioni.
Se selezionato Modo cambio bott. Ora		

Menù/Configura/Progr. campionatore/Setup programma/Nuovo/Base		
Funzione	Opzioni	Info
Tempo pausa	00-00:02 ... 31-00:00 DD-HH:MM Impostazione di fabbrica 00-01:00 DD-HH:MM	Impostare il tempo (in giorni, ore e minuti) alla cui scadenza il sistema passa alla bottiglia successiva.
Sincronizza bottiglia	Selezione <ul style="list-style-type: none"> ▪ Nessuno ▪ 1.bottiglia cambio orario ▪ 1. Ora cambio + numero bottiglia Impostazione di fabbrica Nessuno	Nessuno Gli orari di campionamento e di cambio bottiglia non sono sincronizzati. 1.bottiglia cambio orario Il campionamento si avvia con la prima bottiglia. Impostare l'orario di sincronizzazione. 1. Ora cambio + numero bottiglia A ogni bottiglia è assegnato un tempo di riempimento specifico. Impostare l'orario e il giorno della settimana della sincronizzazione.
Condizione avvio	Selezione <ul style="list-style-type: none"> ▪ Subito ▪ Data/Tempo Impostazione di fabbrica Subito	Il programma di campionamento può essere avviato immediatamente o a un'ora specifica liberamente configurabile.
Se selezionato Condizione avvio Data/Tempo		
Data avvio	01.01.2000 ... 31.12.2099 Impostazione di fabbrica GG.MM.YYYY	Impostare la data di avvio del programma di campionamento. Il formato dipende dall'opzione configurata nelle impostazioni generali.
Ora inizio	00:00:00 ... 23:59:59 Impostazione di fabbrica HH:MM:SS (24h)	Impostare l'ora di avvio del programma di campionamento. Il formato dipende dall'opzione configurata nelle impostazioni generali.
Condizione fine	Selezione <ul style="list-style-type: none"> ▪ Fine programma ▪ Continuo Impostazione di fabbrica Fine programma	Fine programma Il dispositivo arresta automaticamente il campionamento non appena ha ultimato il programma impostato. Continuo Il dispositivo esegue il programma impostato ripetendo il ciclo di campionamento all'infinito. Non dimenticare di svuotare le bottiglie.
Uscita binaria	Selezione <ul style="list-style-type: none"> ▪ Uscite binarie non configurate ▪ Usc.binaria Sx Impostazione di fabbrica Uscite binarie non configurate	Assegnazione dell'uscita binaria al ciclo del programma.
► Ingressi		Le impostazioni per gli ingressi sono descritte nella sezione "Ingressi".

Impostazioni con programma Basic con diverse bottiglie

Modo campionam. = Andamento flusso VVCT

Menù/Configura/Progr. campionatore/Setup programma/Nuovo/Base		
Funzione	Opzioni	Info
Ingresso volume campione	Selezione <ul style="list-style-type: none"> ■ Nessun ingresso portata configurato ■ Binary input S:x ■ Current input S:x Impostazione di fabbrica Nessun ingresso portata configurato	Selezionare l'ingresso del volume di campionamento. Per questa funzione, si deve configurare l'ingresso binario o quello in corrente. Sono visualizzati solo gli ingressi configurati come ingresso del volume di campionamento.
Intervallo camp.	00:01:00 ... 99:59:00 HH:MM:SS Impostazione di fabbrica 00:10:00 HH:MM:SS 00:10:00 HH:MM:SS HH:MM:SS Impostazione di fabbrica 00:10:00 HH:MM:SS	Impostare l'intervallo di campionamento.
Se selezionato: Ingresso volume campione Ingr binario		
Volume campione	10...10000 ml Impostazione di fabbrica 20 ml	Impostare il volume di campionamento. L'accuratezza del dosaggio e la ripetibilità di un volume campionato < 20 ml possono variare in base alla specifica applicazione.
Se selezionato: Ingresso volume campione Input corrente		
Volume camp. 20mA	10...10000 ml Impostazione di fabbrica 100 ml	Impostare il volume di campionamento, che deve essere prelevato a 20 mA. L'accuratezza del dosaggio e la ripetibilità di un volume campionato < 20 ml possono variare in base alla specifica applicazione.
Calcolo portata	Selezione <ul style="list-style-type: none"> ■ Attuale ■ Portata media Impostazione di fabbrica Attuale	Attuale: La portata istantanea è convertita nel volume prelevato al momento del campionamento. Portata media: Il sistema calcola il valore medio tra l'ultimo campione e quello attuale e imposta conseguentemente il volume di campionamento.
Modo cambio bott.	Selezione <ul style="list-style-type: none"> ■ Numero campioni ■ Ora ■ Segnale esterno Impostazione di fabbrica Segnale esterno	Il cambio bottiglia può essere eseguito dopo un numero specifico di campioni, in base al tempo o comandato da un segnale esterno.
Se selezionato Modo cambio bott. Numero campioni		
Campioni per bott.	1 ... 9999 Impostazione di fabbrica 1	Impostare il numero di campioni.
Se selezionato Modo cambio bott. Ora		
Tempo pausa	00-00:02 ... 31-00:00 DD-HH:MM Impostazione di fabbrica 00-01:00 DD-HH:MM	Impostare il tempo (in giorni, ore e minuti) alla cui scadenza il sistema passa alla bottiglia successiva.

Menù/Configura/Progr. campionatore/Setup programma/Nuovo/Base		
Funzione	Opzioni	Info
Bottiglie multiple	0 ... 23 Le opzioni di configurazione dipendono dal numero attuale di bottiglie Impostazione di fabbrica 0	Bottiglie multiple: Trasferimento simultaneo di due campioni in bottiglie separate.
Se selezionato Modo cambio bott. Segnale esterno		
Segnale cambio bottiglia	Selezione <ul style="list-style-type: none"> ▪ Nessun ingresso cambio bottiglia config ▪ Ingr binario Sx Impostazione di fabbrica Nessun ingresso cambio bottiglia config	L'ingresso per il cambio bottiglia può essere configurato nel menu ► Ingressi . Per questa funzione, si deve configurare un ingresso binario. L'ingresso di campionamento può essere configurato nel menu "Ingressi".
Bottiglie multiple	0 ... 23 Le opzioni di configurazione dipendono dal numero attuale di bottiglie Impostazione di fabbrica 0	Bottiglie multiple: Trasferimento simultaneo di due campioni in bottiglie separate.
Condizione avvio	Selezione <ul style="list-style-type: none"> ▪ Subito ▪ Data/Tempo Impostazione di fabbrica Subito	Il programma di campionamento può essere avviato immediatamente o a un'ora specifica liberamente configurabile.
Se selezionato Condizione avvio Data/Tempo		
Data avvio	01.01.2000 ... 31.12.2099 Impostazione di fabbrica GG.MM.YYYY	Impostare la data di avvio del programma di campionamento. Il formato dipende dall'opzione configurata nelle impostazioni generali.
Ora inizio	00:00:00 ... 23:59:59 Impostazione di fabbrica HH:MM:SS (24h)	Impostare l'ora di avvio del programma di campionamento. Il formato dipende dall'opzione configurata nelle impostazioni generali.
Condizione fine	Selezione <ul style="list-style-type: none"> ▪ Fine programma ▪ Continuo Impostazione di fabbrica Fine programma	Fine programma il dispositivo arresta automaticamente il campionamento non appena ha ultimato il programma impostato. Continuo Il dispositivo esegue il programma impostato ripetendo il ciclo di campionamento all'infinito. Non dimenticare di svuotare le bottiglie.
Uscita binaria	Selezione <ul style="list-style-type: none"> ▪ Uscite binarie non configurate ▪ Usc.binaria Sx Impostazione di fabbrica Uscite binarie non configurate	Assegnazione dell'uscita binaria al ciclo del programma.
► Ingressi		Le impostazioni per gli ingressi sono descritte nella sezione "Ingressi".

Impostazioni con programma Basic e segnale esterno*Impostazioni per il tipo di programma Basic mediante un segnale esterno con 1 bottiglia***Modo campionam. = Segnale esterno**

Menù/Configura/Progr. campionatore/Setup programma/Nuovo/Base		
Funzione	Opzioni	Info
Ingresso volume campione	10...1000 ml Impostazione di fabbrica 100 ml	Inserire il volume del campione.
Segnale campionamento	Selezione Nessun ingresso campionamento config Impostazione di fabbrica Nessun ingresso campionamento config	Selezionare l'ingresso per il segnale di campionamento. Per questa funzione si deve configurare il bus di campo. L'ingresso di campionamento può essere configurato nel menù ► Ingressi .
Modo cambio bott.	Selezione <ul style="list-style-type: none"> ■ Numero campioni ■ Ora ■ Numero campioni Impostazione di fabbrica Numero campioni	Il cambio bottiglia può essere eseguito dopo un numero specifico di campioni, in base al tempo o comandato da un segnale esterno.
Se selezionato Modo cambio bott. Numero campioni		
Campioni per bott.	1 ... 9999 Impostazione di fabbrica 1	Impostare il numero di campioni.
Se selezionato Modo cambio bott. Ora		
Tempo pausa	00-00:02 ... 31-00:00 DD-HH:MM Impostazione di fabbrica 00-01:00 DD-HH:MM	Impostare il tempo (in giorni, ore e minuti) alla cui scadenza il sistema passa alla bottiglia successiva.
Sincronizza bottiglia	Selezione <ul style="list-style-type: none"> ■ Nessuno ■ 1.bottiglia cambio orario ■ 1. Ora cambio + numero bottiglia Impostazione di fabbrica Nessuno	Nessuno Gli orari di campionamento e di cambio bottiglia non sono sincronizzati. 1.bottiglia cambio orario Il campionamento si avvia con la prima bottiglia. Impostare l'orario di sincronizzazione. 1. Ora cambio + numero bottiglia A ogni bottiglia è assegnato un tempo di riempimento specifico. Impostare l'orario e il giorno della settimana della sincronizzazione.
Se selezionato Modo cambio bott. Sincronizza bottiglia		
Condizione avvio	Selezione <ul style="list-style-type: none"> ■ Subito ■ Data/Tempo Impostazione di fabbrica Subito	Il programma di campionamento può essere avviato immediatamente o a un'ora specifica liberamente configurabile.
Se selezionato Condizione avvio Subito		
Campione in avvio	Selezione <ul style="list-style-type: none"> ■ Si ■ No Impostazione di fabbrica Si	Si Il primo campione è prelevato all'avvio del programma. No Il sistema attende che il tempo sia scaduto e poi preleva il primo campione.
Se selezionato Condizione avvio Data/Tempo		

Menù/Configura/Progr. campionatore/Setup programma/Nuovo/Base		
Funzione	Opzioni	Info
Data avvio	01.01.2000 ... 31.12.2099 Impostazione di fabbrica GG.MM.YYYY	Impostare la data di avvio del programma di campionamento. Il formato dipende dall'opzione configurata nelle impostazioni generali.
Ora inizio	00:00:00 ... 23:59:59 Impostazione di fabbrica HH:MM:SS (24h)	Impostare l'ora di avvio del programma di campionamento. Il formato dipende dall'opzione configurata nelle impostazioni generali.
Condizione fine	Selezione <ul style="list-style-type: none"> ▪ Fine programma ▪ Continuo Impostazione di fabbrica Fine programma	Fine programma Il dispositivo arresta automaticamente il campionamento non appena ha ultimato il programma impostato. Continuo Il dispositivo esegue il programma impostato ripetendo il ciclo di campionamento all'infinito. Non dimenticare di svuotare le bottiglie.
Uscita binaria	Selezione <ul style="list-style-type: none"> ▪ Uscite binarie non configurate ▪ Usc.binaria Sx Impostazione di fabbrica Uscite binarie non configurate	Assegnazione dell'uscita binaria al ciclo del programma.
► Ingressi		Le impostazioni per gli ingressi sono descritte nella sezione "Ingressi".

Impostazioni per il tipo di programma Basic mediante un segnale esterno con diverse bottiglie

Modo campionam. = Segnale esterno

Menù/Configura/Progr. campionatore/Setup programma/Nuovo/Base		
Funzione	Opzioni	Info
Ingresso volume campione	10...1000 ml Impostazione di fabbrica 100 ml	Inserire il volume del campione.
Segnale campionamento	Selezione Nessun ingresso campionamento config Impostazione di fabbrica Nessun ingresso campionamento config	Selezionare l'ingresso per il segnale di campionamento. Per questa funzione si deve configurare il bus di campo. L'ingresso di campionamento può essere configurato nel menu ► Ingressi .
Modo cambio bott.	Selezione <ul style="list-style-type: none"> ▪ Numero campioni ▪ Ora ▪ Numero campioni Impostazione di fabbrica Numero campioni	Il cambio bottiglia può essere eseguito dopo un numero specifico di campioni, in base al tempo o comandato da un segnale esterno.
Se selezionato Modo cambio bott. Numero campioni		
Campioni per bott.	1 ... 9999 Impostazione di fabbrica 1	Impostare il numero di campioni.
Se selezionato Modo cambio bott. Ora		

Menù/Configura/Progr. campionatore/Setup programma/Nuovo/Base		
Funzione	Opzioni	Info
Tempo pausa	00-00:02 ... 31-00:00 DD-HH:MM Impostazione di fabbrica 00-01:00 DD-HH:MM	Impostare il tempo (in giorni, ore e minuti) alla cui scadenza il sistema passa alla bottiglia successiva.
Se selezionato Modo cambio bott. Segnale esterno		
Segnale cambio bottiglia	Selezione <ul style="list-style-type: none"> ▪ Nessun ingresso cambio bottiglia config ▪ Ingr binario Sx Impostazione di fabbrica Nessun ingresso cambio bottiglia config	L'ingresso per il cambio bottiglia può essere configurato nel menu ► Ingressi . Per questa funzione, si deve configurare un ingresso binario. L'ingresso di campionamento può essere configurato nel menu "Ingressi".
Bottiglie multiple	0 ... 23 Le opzioni di configurazione dipendono dal numero attuale di bottiglie Impostazione di fabbrica 0	Bottiglie multiple: Trasferimento simultaneo di due campioni in bottiglie separate.
Condizione avvio	Selezione <ul style="list-style-type: none"> ▪ Subito ▪ Data/Tempo Impostazione di fabbrica Subito	Il programma di campionamento può essere avviato immediatamente o a un'ora specifica liberamente configurabile.
Se selezionato Condizione avvio Subito		
Campione in avvio	Selezione <ul style="list-style-type: none"> ▪ Si ▪ No Impostazione di fabbrica Si	Si Il primo campione è prelevato all'avvio del programma. No Il sistema attende che il tempo sia scaduto e poi preleva il primo campione.
Se selezionato Condizione avvio Data/Tempo		
Data avvio	01.01.2000 ... 31.12.2099 Impostazione di fabbrica GG.MM.YYYY	Impostare la data di avvio del programma di campionamento. Il formato dipende dall'opzione configurata nelle impostazioni generali.
Ora inizio	00:00:00 ... 23:59:59 Impostazione di fabbrica HH:MM:SS (24h)	Impostare l'ora di avvio del programma di campionamento. Il formato dipende dall'opzione configurata nelle impostazioni generali.
Condizione fine	Selezione <ul style="list-style-type: none"> ▪ Fine programma ▪ Continuo Impostazione di fabbrica Fine programma	Fine programma Il dispositivo arresta automaticamente il campionamento non appena ha ultimato il programma impostato. Continuo Il dispositivo esegue il programma impostato ripetendo il ciclo di campionamento all'infinito. Non dimenticare di svuotare le bottiglie.

Menù/Configura/Progr. campionatore/Setup programma/Nuovo/Base		
Funzione	Opzioni	Info
Uscita binaria	Selezione <ul style="list-style-type: none"> ▪ Uscite binarie non configurate ▪ Usc.binaria Sx Impostazione di fabbrica Uscite binarie non configurate	Assegnazione dell'uscita binaria al ciclo del programma.
► Ingressi		Le impostazioni per gli ingressi sono descritte nella sezione "Ingressi".

10.3.3 Tipi di programma: Standard e Advanced

Programma Standard:

Costituito da un numero massimo di cinque sottoprogrammi

Programma Advanced:

- Costituito da un numero massimo di 24 sottoprogrammi.
- Questi sottoprogrammi possono essere eseguiti simultaneamente o consecutivamente.
- Ogni sottoprogramma di evento può comprendere fino a 3 condizioni.
- Poiché il dispositivo contiene due cestelli di bottiglie, un programma può essere assegnato con semplicità e una modifica del programma può essere rilevata altrettanto semplicemente.

Impostazioni per il programma Standard

Menù/Configura/Progr. campionatore		
Funzione	Opzioni	Info
► Setup programma		
Nuovo		È visualizzato l'elenco di tutti i programmi creati. Di conseguenza, può essere utile aggiungere una "S" per Standard nel nome del programma.
► Standard		
Nome progr.	Testo libero	Utilizzare un nome univoco per il programma di campionamento creato. Questo nome può contenere fino a 16 caratteri.
Volume bottiglia	0...100000 ml 0...20000 ml Impostazione di fabbrica <ul style="list-style-type: none"> ▪ 30000 ml ▪ 20000 ml 	Impostare il volume della bottiglia. Il valore preimpostato dipende dalla configurazione delle bottiglie impostata. Il volume della bottiglia è sempre 30 l per contenitori singoli. Il valore preimpostato dipende dalla configurazione delle bottiglie. Il volume della bottiglia è sempre 20 l per contenitori singoli. Nel caso di distribuzione asimmetrica, ad es. 6 x 3 l + 2 x 13 l, il volume della bottiglia a sinistra e a destra può essere impostato nelle successive voci del menu.
Configura bottiglia	Scelta tra tutte le combinazioni di bottiglie possibili	La configurazione di bottiglie ordinata è preimpostata oppure è visualizzata quella selezionata durante la configurazione del dispositivo.

Menù/Configura/Progr. campionatore		
Funzione	Opzioni	Info
Condizione avvio	Selezione <ul style="list-style-type: none"> ▪ Subito ▪ Data/Tempo ▪ volume Impostazione di fabbrica Subito	Il programma di campionamento può essere avviato immediatamente, a un tempo liberamente configurabile o quando è raggiunto un flusso totalizzato definito.
Se selezionato Condizione avvio Data/Tempo		
Ora inizio	00:00:00 ... 23:59:59 Impostazione di fabbrica HH:MM:SS (24h)	Impostare l'ora di avvio del programma di campionamento. Il formato dipende dall'opzione configurata nelle impostazioni generali.
Data avvio	01.01.2000 ... 31.12.2099 Impostazione di fabbrica GG.MM.YYYY	Impostare la data di avvio del programma di campionamento. Il formato dipende dall'opzione configurata nelle impostazioni generali.
Se selezionato Condizione avvio volume		
Ingresso volume start	Selezione <ul style="list-style-type: none"> ▪ Nessun ingresso portata configurato ▪ Ingr binario S:x ▪ Input corrente S:x Impostazione di fabbrica Nessun ingresso portata configurato	Selezionare l'ingresso del volume di avvio. Per questa funzione, si deve configurare l'ingresso binario o quello in corrente. Sono visualizzati solo gli ingressi configurati per la misura della portata.
Avvio tot portata	1000 ... 9.999.000 m ³ Impostazione di fabbrica 10.000 m ³	Impostare il volume di avvio.
Condizione fine	Selezione <ul style="list-style-type: none"> ▪ Fine programma ▪ Continuo ▪ Data/Tempo Impostazione di fabbrica Fine programma	Fine programma il dispositivo arresta automaticamente il campionamento non appena ha ultimato il programma impostato. Continuo il dispositivo esegue il programma impostato ripetendo il ciclo di campionamento all'infinito. Non dimenticare di svuotare le bottiglie. Data/Tempo Il dispositivo arresta il programma impostato a un tempo specifico.
Se selezionato Condizione avvio Data/Tempo		
Data fine	01.01.2000 ... 31.12.2099 Impostazione di fabbrica GG.MM.YYYY	Impostare la data di arresto del programma di campionamento. Il formato dipende dall'opzione configurata nelle impostazioni generali.
Ora fine	00:00:00 ... 23:59:59 Impostazione di fabbrica HH:MM:SS (24h)	Impostare l'ora di arresto del programma di campionamento. Il formato dipende dall'opzione configurata nelle impostazioni generali.
▶Setup subprogramma		
Nuovo		
Parte progr.		Utilizzare un nome univoco per il sottoprogramma creato. Questo nome può contenere fino a 16 caratteri.

Menù/Configura/Progr. campionatore		
Funzione	Opzioni	Info
Modo campionam.	Selezione <ul style="list-style-type: none"> ▪ Andamento ora CTCV ▪ Andamento flusso VTCV ▪ Andamento flusso VVCT ▪ Segnale esterno Impostazione di fabbrica	Andamento ora CTCV A intervalli fissi è prelevato un volume di campionamento costante. Andamento flusso VTCV A intervalli variabili è prelevato un volume di campionamento costante. L'override del tempo può essere abilitato in un programma avanzato. Con il monitoraggio del tempo, è possibile interrompere lunghi intervalli di campionamento controllati dal flusso dovuti a una bassa portata. Viene prelevato un campione che è anche controllato dal tempo. Andamento flusso VVCT <ul style="list-style-type: none"> ▪ (solo per la versione con pompa peristaltica) ▪ A intervalli fissi è prelevato un volume di campionamento variabile. Segnale esterno Un impulso all'ingresso binario avvia un ciclo di campionamento.
Le impostazioni che dipendono dalla modalità di campionamento sono elencate nella sezione "Tipo di programma: Basic".		
Sub programma attivo	Selezione <ul style="list-style-type: none"> ▪ Subito ▪ Dati singoli ▪ Replica dati ▪ Pausa ▪ Disattivazione Impostazione di fabbrica Subito	Subito Il sottoprogramma si attiva immediatamente. Dati singoli Impostare la data di avvio e di arresto per l'attivazione del sottoprogramma. Replica dati Impostare condizione di avvio, durata di attività e intervallo di ripetizione del sottoprogramma. Pausa Impostare condizione di avvio, tempo di attività e tempo di inattività per il sottoprogramma. Disattivazione Il sottoprogramma 2 o 2+n si avvia non appena si disabilita il sottoprogramma 1. Consentito solo con sottoprogrammi multipli.
Se selezionato Sub programma attivo Dati singoli		
▶ Dati singoli Impostare i tempi di avvio e di arresto del sottoprogramma. Inserire una nuova data mediante "INSERT". Annullare una data mediante "DELETE". Si possono assegnare massimo 25 date di avvio e di arresto.		
Se selezionato Sub programma attivo Replica dati		
Condizione avvio	Selezione <ul style="list-style-type: none"> ▪ Nessun ritardo ▪ Data/Ora ▪ Orario ▪ No ritardo (sinc.) Impostazione di fabbrica No ritardo (sinc.)	Nessun ritardo Il sottoprogramma si avvia quando si attiva il programma. Data/Ora Impostare la data e l'ora di avvio per l'attivazione del sottoprogramma. Orario Impostare il tempo di avvio per l'abilitazione del sottoprogramma. No ritardo (sinc.) Possibile solo all'avvio del programma Subito e con l'assegnazione "Dynamic or Static" delle bottiglie.

Menù/Configura/Progr. campionatore		
Funzione	Opzioni	Info
Tempo attività	00:01...99:59 HH:MM Impostazione di fabbrica 00:01 HH:MM	Specificare in ore e minuti il tempo, durante il quale il sottoprogramma è attivo. Il tempo da selezionare dipende dall'impostazione della modalità di ripetizione.
▶ Data multipla		
Modo replica	Selezione <ul style="list-style-type: none"> ▪ Int. giornal. ▪ Inter. settimanale ▪ Giorni Impostazione di fabbrica Int. giornal.	Int. giornal. Specificare se il sottoprogramma deve essere ripetuto ogni giorno. Inter. settimanale Specificare se il sottoprogramma deve essere ripetuto ogni settimana. Giorni Specificare se il sottoprogramma deve essere ripetuto solo in alcuni giorni della settimana. --> Selezionare i giorni della settimana nella successiva voce del menu.
Intervallo replica (solo con Int. giornal. e Inter. settimanale)	1 ... 999 Impostazione di fabbrica 1	Specificare per quanti giorni o per quante settimane deve essere attivo il sottoprogramma. Esempio: Modalità di ripetizione = frequenza giornaliera Repetition interval = 2 Il sottoprogramma è abilitato ogni due giorni a partire dalla condizione di avvio.
Se selezionato Sub programma attivo Pausa		
Garantire attivazione	Selezione <ul style="list-style-type: none"> ▪ No ▪ Giornal. ▪ Settimanale Impostazione di fabbrica No	Assicura che il sottoprogramma venga attivato agli intervalli specificati. Se necessario, il tempo di inattività viene ridotto di un giorno o una settimana.
Condizione avvio	Selezione <ul style="list-style-type: none"> ▪ Nessun ritardo ▪ Data/Ora ▪ Orario ▪ No ritardo (sinc.) Impostazione di fabbrica No ritardo (sinc.)	il sottoprogramma si avvia quando si attiva il programma. Data/Ora Impostare la data e l'ora di avvio per l'attivazione del sottoprogramma. Orario Impostare il tempo di avvio per l'abilitazione del sottoprogramma. No ritardo (sinc.) Possibile solo all'avvio del programma Subito e con l'assegnazione "Dynamic or Static" delle bottiglie.
Data avvio	01.01.2000 ... 31.12.2099 Impostazione di fabbrica GG.MM.YYYY	Impostare la data di avvio per il primo intervallo. Il formato dipende dall'opzione configurata nelle impostazioni generali.
Ora inizio	00:00:00 ... 23:59:59 Impostazione di fabbrica 00-00:01 DD-HH:MM	Impostare l'ora per il primo intervallo. Il formato dipende dall'opzione configurata nelle impostazioni generali.
Tempo attività	00-00:01 ... 31-00:00 DD-HH:MM Impostazione di fabbrica 00-00:01 DD-HH:MM	Specificare per quanto tempo è attivo il sottoprogramma in giorni, ore e minuti. Il sottoprogramma inizia sempre con un'attivazione.
Tempo a start	00-00:01 ... 31-00:00 DD-HH:MM Impostazione di fabbrica 00-00:01 DD-HH:MM	Specificare per quanto tempo è inattivo il sottoprogramma in giorni, ore e minuti.

Menù/Configura/Progr. campionatore		
Funzione	Opzioni	Info
Campione a attivazione	Selezione <ul style="list-style-type: none"> ▪ Si ▪ No Impostazione di fabbrica Si	Specificare se il primo campione deve essere prelevato non appena si attiva il sottoprogramma. Nel caso di intervalli, a titolo di esempio, un campione è prelevato all'inizio di ogni intervallo di attivazione.
Campione a disatt.	Selezione <ul style="list-style-type: none"> ▪ Si ▪ No Impostazione di fabbrica No	Specificare se deve essere prelevato un campione quando si disattiva il sottoprogramma. Nel caso di intervalli, a titolo di esempio, un campione è prelevato al termine di ogni intervallo di attivazione.
Nuova bott. a disattivaz.	Selezione <ul style="list-style-type: none"> ▪ Si ▪ No Impostazione di fabbrica Si	
Sincronizza bottiglia	Selezione <ul style="list-style-type: none"> ▪ Nessuno ▪ 1.bottiglia cambio orario ▪ 1. Ora cambio + numero bottiglia ▪ Ingresso esterno BC-sync Impostazione di fabbrica Nessuno	Grazie alla funzione di sincronizzazione, bottiglie specifiche possono essere assegnate a tempi di riempimento specifici. A titolo di esempio, la bottiglia 1 deve essere riempita da mezzanotte alle 2, la bottiglia 2 dalle 2 alle 4, ecc. Nessuno Gli orari di campionamento e di cambio bottiglia non sono sincronizzati. 1.bottiglia cambio orario Il campionamento si avvia con la prima bottiglia. Il passaggio alla bottiglia successiva è sincronizzato. 1. Ora cambio + numero bottiglia A ogni flacone è associato uno specifico orario di riempimento. Ingresso esterno BC-sync Il sistema passa alla bottiglia successiva quando riceve un segnale esterno. Il segnale esterno deve essere innanzi tutto configurato mediante l'ingresso binario. L'ingresso binario può essere quindi selezionato come origine.
Uscita binaria	Selezione <ul style="list-style-type: none"> ▪ Uscite binarie non configurate ▪ Usc.binaria S:x Impostazione di fabbrica Uscite binarie non configurate	Assegnazione dell'uscita binaria al ciclo del programma.
Utilizzare "SAVE" per salvare la configurazione del sottoprogramma. Premere quindi "ESC" per ritornare al programma principale. Se il sottoprogramma non è stato già salvato, è visualizzato un messaggio per salvare il programma. Premere "ESC", se non si vuole salvare il programma.		
►Ingressi		Le impostazioni per gli ingressi sono descritte nella sezione "Ingressi".

Menù/Configura/Progr. campionatore		
Funzione	Opzioni	Info
<p>Assegna bottiglia(solo con bottiglie multiple) Questa voce del menu è visualizzata quando è disponibile più di una bottiglia, indipendentemente dal numero di sottoprogrammi.</p>	<p>Selezione</p> <ul style="list-style-type: none"> ▪ Nessuna bott. assegnata ▪ Assegnaz. bott. dinamica ▪ Assegna bott. statistico <p>Impostazione di fabbrica Assegnaz. bott. dinamica</p>	<p>Nessuna bott. assegnata: Ogni sottoprogramma riempie la medesima bottiglia, finché non è piena. Tutti i sottoprogrammi passano quindi alla bottiglia successiva. È visibile solo se sono presenti più sottoprogrammi.</p> <p>Assegnaz. bott. dinamica: Il sistema passa alla bottiglia vuota successiva quando cambia il sottoprogramma</p> <p>Assegna bott. statistico: Si può utilizzare una tabella per assegnare un sottoprogramma a ogni bottiglia</p>
<p>La voce del menu "Cambio bottiglia" consente di configurare il cambio bottiglia dopo un certo tempo o numero di campioni, se è stata selezionata una configurazione delle bottiglie che prevede più di una bottiglia, ed è stata selezionata l'assegnazione dinamica o statica della bottiglia.</p>		
<p>Se selezionato Assegna bottigliaAssegna bott. statistico:</p>		
<p>►Tabella bottiglia Selezionare una bottiglia e assegnarle un sottoprogramma.</p>		

Esempio di programmazione: cambio del programma

L'esempio seguente spiega come programmare un cambio di programma nel programma Standard.

Campionamento proporzionale al flusso


- Campione medio giornaliero
- Dal lunedì al venerdì

Campionamento proporzionale al tempo

- In un contenitore composito
- Sabato e domenica

Menù/Configura/Progr. campionatore/Setup programma/Nuovo	
Funzione	Immissione per il programma di campionamento
► Standard	
Nome progr.	TDVT 6+20
Configura bottiglia	6x + 1x
Volume bottiglie sinistra	3000 ml
Volume bottiglia destra	20000 ml
Condizione avvio	Data/Tempo
Data avvio	DD.MM.YYYY ad es. 03.06.2010
Data avvio	HH:MM:SS ad es. 12:00:00
Condizione fine	Continuo
► Setup subprogramma	
Parte progr.	MO - FR
"SAVE" - per salvare il sottoprogramma "MO - FR"	
► Setup subprogramma	
Parte progr.	SAT - SUN
"SAVE" - per salvare il sottoprogramma "SAT - SUN"	
"ESC" - per visualizzare il programma principale	

Menù/Configura/Progr. campionatore/Setup programma/Nuovo	
Funzione	Immissione per il programma di campionamento
Assegna bottiglia	Assegna bott. statistico
► Parte progr.: MO - FR	
► Modifica	
Modo campionam.	Andamento flusso VTCV
Misura di portata	Current input S:1
Intervallo camp.	1000 m ³
Volume campione	80 ml
Modo cambio bott.	Ora
Tempo pausa	04:00
Bottiglie multiple	0
Sub programma attivo	Data multipla
Condizione avvio	Nessun ritardo
Tempo attività	24:00
► Replica dati	
Modo replica	Giorni
Lunedì	Si
Giovedì	Si
Mercoledì	Si
Martedì	Si
Venerdì	Si
Sabato	No
Domenica	No
Campione a attivazione	Si
Campione a disatt.	No
"SAVE" - per salvare il sottoprogramma "MO - FR"	
"ESC" - "ESC"	
► Setup subprogramma: SAT - SUN	
► Modifica	
Modo campionam.	Andamento ora CTCV
Intervallo camp.	15 min
Volume campione	100 ml
Modo cambio bott.	Ora
Tempo pausa	48:00
Bottiglie multiple	0
Sub programma attivo	Data multipla
Condizione avvio	Nessun ritardo
Tempo attività	24:00
► Replica dati	
Modo replica	Giorni
Lunedì	No
Giovedì	No
Mercoledì	No

Menù/Configura/Progr. campionatore/Setup programma/Nuovo	
Funzione	Immissione per il programma di campionamento
Martedì	No
Venerdì	No
Sabato	Si
Domenica	Si
Campione a attivazione	Si
Campione a disatt.	No
"SAVE" - per salvare il sottoprogramma "SAT - SUN"	
"ESC" - "ESC"	
▶ Tabella bottiglia	
Bott. 1	MO - FR
Bott. 6	
Bott. 7	SAT - SUN
▶ Ingressi	
Premere il tasto "SAVE" per salvare il programma.	
 Nella panoramica visualizzata, il programma creato può essere avviato in "Seleziona programma di campionamento".	

Impostazioni per il programma Advanced

Menù/Configura/Progr. campionatore		
Funzione	Opzioni	Info
▶ Setup programma		
Nuovo		È visualizzato l'elenco di tutti i programmi creati. Di conseguenza, può essere utile aggiungere una "S" per Standard nel nome del programma.
▶ Avanzato		
Nome progr.	Testo libero	Utilizzare un nome univoco per il programma di campionamento creato. Questo nome può contenere fino a 16 caratteri.
Configura bottiglia	Scelta tra tutte le combinazioni di bottiglie possibili	La configurazione di bottiglie ordinata è preimpostata oppure è visualizzata quella selezionata durante la configurazione del dispositivo.
Volume bottiglia	0...100000 ml Impostazione di fabbrica <ul style="list-style-type: none"> ■ 30000 ml ■ 20000 ml 	Impostare il volume della bottiglia. Il valore preimpostato dipende dalla configurazione delle bottiglie impostata. Il volume della bottiglia è sempre 30 l per contenitori singoli. Il valore preimpostato dipende dalla configurazione delle bottiglie. Il volume della bottiglia è sempre 20 l per contenitori singoli. Nel caso di distribuzione asimmetrica, ad es. 6 x 3 l + 2 x 13 l, il volume della bottiglia a sinistra e a destra può essere impostato nelle successive voci del menu.

Menù/Configura/Progr. campionatore		
Funzione	Opzioni	Info
Condizione avvio	Selezione <ul style="list-style-type: none"> ▪ Subito ▪ Data/Tempo ▪ volume ▪ Start esterno ▪ Durata esterna ▪ Fieldbus (opzionale) Impostazione di fabbrica Subito	Subito Il programma di campionamento si avvia immediatamente. Data/Tempo Il programma di campionamento si avvia a un tempo liberamente configurabile. volume Il programma di campionamento si avvia quando è raggiunto un flusso totalizzato definito. Start esterno Il programma di campionamento è avviato da un impulso presente all'ingresso binario configurato. Durata esterna Il programma di campionamento è attivo finché l'ingresso configurato ha il corrispondente livello Fieldbus (opzionale) Il programma di campionamento è avviato da un segnale proveniente dal sistema di controllo.
Se selezionato Condizione avvio Data/Tempo		
Data avvio	01.01.2000 ... 31.12.2099 Impostazione di fabbrica GG.MM.YYYY	Impostare la data di avvio del programma di campionamento. Il formato dipende dall'opzione configurata nelle impostazioni generali.
Ora inizio	00:00:00 ... 23:59:59 Impostazione di fabbrica HH:MM:SS (24h)	Impostare l'ora di avvio del programma di campionamento. Il formato dipende dall'opzione configurata nelle impostazioni generali.
Se selezionato Condizione avvio volume		
Ingresso volume start	Selezione <ul style="list-style-type: none"> ▪ Nessun ingresso portata configurato ▪ Ingr binario S:x ▪ Input corrente S:x Impostazione di fabbrica Nessun ingresso portata configurato	Selezionare l'ingresso del volume di avvio. Per questa funzione, si deve configurare l'ingresso binario o quello in corrente. Sono visualizzati solo gli ingressi configurati per la misura della portata.
Avvio tot portata	1000 ... 9.999.000 m ³ Impostazione di fabbrica 10.000 m ³	Impostare il volume di avvio.
Se selezionato Condizione avvio Start esterno		
Ingresso segnale start	Selezione <ul style="list-style-type: none"> ▪ Nessun ingresso di avvio programma configurato ▪ Ingr binario S:x ▪ Impostazione di fabbrica Nessun ingresso di avvio programma configurato	Selezionare l'ingresso di avvio del programma. Per questa funzione, si deve configurare l'ingresso binario. Sono visualizzati solo gli ingressi configurati come ingresso per l'avvio del programma.
Se selezionato Condizione avvio Durata esterna		

Menù/Configura/Progr. campionatore		
Funzione	Opzioni	Info
Ingresso segnale start	Selezione <ul style="list-style-type: none"> ▪ Nessun ingresso di avvio programma configurato ▪ Ingr binario S:x ▪ Impostazione di fabbrica Nessun ingresso di avvio programma configurato	Selezionare l'ingresso per la durata del programma. Per questa funzione, si deve configurare l'ingresso binario. Sono visualizzati solo gli ingressi configurati come ingresso per l'avvio del programma.
Se selezionato Condizione avvio PROFIBUS DPo Modbus		
Ingresso segnale start	Selezione <ul style="list-style-type: none"> ▪ Nessuno ▪ %0V DO 01 ▪ %0V DO 02 ▪ %0V DO 03 ▪ %0V DO 04 ▪ %0V DO 05 ▪ %0V DO 06 ▪ %0V DO 07 ▪ %0V DO 08 Impostazione di fabbrica Nessuno	Selezionare l'ingresso di avvio del programma.
Condizione fine (non per External start)	Selezione <ul style="list-style-type: none"> ▪ Fine programma ▪ Continuo ▪ Data/Tempo ▪ Durata esterna ▪ Fieldbus (opzionale) Impostazione di fabbrica Fine programma	Fine programma Il dispositivo arresta automaticamente il campionamento non appena ha ultimato il programma impostato. Continuo Il dispositivo esegue il programma impostato ripetendo il ciclo di campionamento all'infinito. Non dimenticare di svuotare le bottiglie. Durata esterna Il dispositivo arresta il programma impostato, se è inviato un impulso a un ingresso binario conseguentemente configurato. Fieldbus (opzionale) Il programma di campionamento è arrestato da un segnale proveniente dal sistema di controllo.
Se selezionato Condizione fine Data/Tempo		
Data fine	01.01.2000 ... 31.12.2099 Impostazione di fabbrica GG.MM.YYYY	Impostare la data di arresto del programma di campionamento. Il formato dipende dall'opzione configurata nelle impostazioni generali.
Ora fine	00:00:00 ... 23:59:59 Impostazione di fabbrica HH:MM:SS (24h)	Impostare l'ora di arresto del programma di campionamento. Il formato dipende dall'opzione configurata nelle impostazioni generali.
Se selezionato Condizione fine Segnale esterno		
Segnale ing. stop	Selezione <ul style="list-style-type: none"> ▪ Nessun ingresso di avvio programma configurato ▪ Ingr binario S:x ▪ Impostazione di fabbrica Nessun ingresso di avvio programma configurato	Selezionare l'ingresso per l'arresto del programma. Per questa funzione, si deve configurare l'ingresso binario. Sono visualizzati solo gli ingressi configurati come ingresso per l'arresto del programma.
Se selezionato Condizione fine PROFIBUS DPo Modbus		

Menù/Configura/Progr. campionatore		
Funzione	Opzioni	Info
Segnale ing. stop	Selezione <ul style="list-style-type: none"> ■ Nessuno ■ %0V DO 01 ■ %0V DO 02 ■ %0V DO 03 ■ %0V DO 04 ■ %0V DO 05 ■ %0V DO 06 ■ %0V DO 07 ■ %0V DO 08 Impostazione di fabbrica Nessuno	Selezionare l'ingresso per l'arresto del programma.
▶ Setup subprogramma		
Nuovo		
Parte progr.		Utilizzare un nome univoco per il sottoprogramma creato. Questo nome può contenere fino a 16 caratteri.
Modo campionam.	Selezione <ul style="list-style-type: none"> ■ Andamento ora CTCV ■ Andamento flusso VTCV ■ Andamento flusso VVCT ■ Campione singolo ■ Tabella campionamento ■ Segnale esterno ■ ■ Fieldbus Impostazione di fabbrica Andamento flusso VTCV	Andamento ora CTCV A intervalli fissi è prelevato un volume di campionamento costante. Andamento flusso VTCV A intervalli variabili è prelevato un volume di campionamento costante. Andamento flusso VVCT <ul style="list-style-type: none"> ■ (solo per la versione con pompa peristaltica) ■ A intervalli fissi è prelevato un volume di campionamento variabile. Campione singolo Il dispositivo preleva un volume specifico di un campione singolo. Tabella campionamento Nella tabella di campionamento, il tempo e il volume di campionamento sono assegnati a una bottiglia specifica. Segnale esterno Il sistema preleva un campione quando riceve un segnale esterno. Fieldbus Il ciclo di campionamento viene attivato tramite il sistema di controllo.
Le impostazioni che dipendono dalla modalità di campionamento (proporzionale al tempo, proporzionale al flusso e proporzionale al tempo/flusso) sono elencate nella sezione "Tipo di programma: Basic".		
Se selezionato Modo campionam.Campione singolo		
Volume dosaggio (per la versione con pompa per vuoto o armatura di campionamento) Volume campione (per la versione con pompa peristaltica)	Pompa per vuoto: 20 ... 350 ml Pompa peristaltica: 10 ... 10000 ml Armatura di campionamento: 10 ... 1000 ml Impostazione di fabbrica Pompa per vuoto: 200 ml Pompa peristaltica: 100 ml Armatura di campionamento: 200 ml	Impostare il volume dosato o il volume prelevato, a seconda della versione Nel caso della versione con pompa per vuoto o armatura di campionamento, il volume è dato dal setup. L'accuratezza del dosaggio e la ripetibilità di un volume campionato < 20 ml possono variare in base alla specifica applicazione
Volume campione	10...10000 ml Impostazione di fabbrica 100 ml	Impostare il volume di campionamento. L'accuratezza del dosaggio e la ripetibilità di un volume campionato < 20 ml possono variare in base alla specifica applicazione

Menù/Configura/Progr. campionatore		
Funzione	Opzioni	Info
Se selezionato Modo campionam. Tabella campionamento		
<p>►Tabella campionamento Assegnare il tempo e il volume di campionamento a una bottiglia specifica. Aggiungere una nuova immissione mediante "INSERT". Annullare un'immissione mediante "DELETE". Possono essere eseguiti massimo 24 immissioni.</p>		
<p>Esempio:</p> <ul style="list-style-type: none"> ▪ Bottle 1 ▪ Bottle 2 	<p>Esempio:</p> <ul style="list-style-type: none"> ▪ Delta (=tempo di attesa): 01:00:00 ▪ Delta (=tempo di attesa): 00:10:00 	<ul style="list-style-type: none"> ▪ Volume: 100 ml ▪ Volume: 100 ml
<p>1° campionamento un'ora dopo l'avvio del programma:100 ml nella bottiglia 1 2° campionamento 10 minuti più tardi: 100 ml nella bottiglia 2 La tabella di campionamento indica: allo scadere del tempo specificato in "Delta time" (colonna 2), il volume della colonna 3 sarà dosato nella bottiglia della colonna 1.</p>		
Se selezionato Modo campionam. Segnale esterno		
<p>Segnale campionamento</p>	<p>Selezione</p> <ul style="list-style-type: none"> ▪ Nessuno ▪ %0V DO 01 ▪ %0V DO 02 ▪ %0V DO 03 ▪ %0V DO 04 ▪ %0V DO 05 ▪ %0V DO 06 ▪ %0V DO 07 ▪ %0V DO 08 <p>Impostazione di fabbrica Nessuno</p>	<p>Selezionare l'ingresso per il segnale di campionamento. Per questa funzione si deve configurare il bus di campo.</p>
<p>Segnale cambio Questa è voce visualizzata solo se il cambio bottiglia è impostato su bus di campo.</p>	<p>Selezione</p> <ul style="list-style-type: none"> ▪ Nessuno ▪ %0V DO 01 ▪ %0V DO 02 ▪ %0V DO 03 ▪ %0V DO 04 ▪ %0V DO 05 ▪ %0V DO 06 ▪ %0V DO 07 ▪ %0V DO 08 <p>Impostazione di fabbrica Nessuno</p>	<p>Selezionare l'ingresso per il segnale di cambio bottiglia.</p>

Menù/Configura/Progr. campionatore		
Funzione	Opzioni	Info
Sub programma attivo	Selezione <ul style="list-style-type: none"> ▪ Subito ▪ Dati singoli ▪ Replica dati ▪ Pausa ▪ Evento ▪ Start esterno ▪ Disattivazione ▪ Fieldbus (opzionale) Impostazione di fabbrica Subito	Subito Il sottoprogramma si attiva immediatamente. Dati singoli Impostare la data di avvio e di arresto per l'attivazione del sottoprogramma. Replica dati Impostare condizione di avvio, durata di attività e intervallo di ripetizione del sottoprogramma. Pausa Impostare condizione di avvio, tempo di attività e tempo di inattività per il sottoprogramma. Evento Il sottoprogramma è attivato da un evento. Fino a tre segnali di misura sono collegati mediante collegamenti logici "and"/"or" per formare un segnale di avvio. Start esterno Il sottoprogramma è attivato da un impulso, presente all'ingresso binario conseguentemente configurato. Disattivazione Il sottoprogramma 2 o 2+n si avvia non appena si disabilita il sottoprogramma 1. Consentito solo con sottoprogrammi multipli. Fieldbus (opzionale) Il sottoprogramma è attivato da un segnale proveniente dal sistema di controllo.
Se selezionato Sub programma attivo Evento		
Condizione avvio	Selezione <ul style="list-style-type: none"> ▪ Nessun ritardo ▪ Data/Ora ▪ Orario Impostazione di fabbrica Data/Ora	Nessun ritardo Il sottoprogramma si avvia quando si attiva il programma. Data/Ora Impostare la data e l'ora di avvio per l'attivazione del sottoprogramma. Orario Impostare il tempo di avvio per l'abilitazione del sottoprogramma.
▶ Evento attivazione		
Numero eventi	Selezione <ul style="list-style-type: none"> ▪ 1 ▪ 2 ▪ 3 Impostazione di fabbrica 1	Specificare quanti ingressi di misura (1-3) devono essere collegati per generare un segnale di attivazione.
▶ Crea evento 1 Se è disponibile più di un editor dell'evento, la voce del menu "Editor evento" è visualizzata più volte. La voce del menu "Link" consente di configurare il collegamento logico tra i segnali.		
Sorgente dati	Selezione <ul style="list-style-type: none"> ▪ Nessuno ▪ Ingr binario S:x ▪ Input corrente S:x ▪ Temperature Input ▪ Fieldbus Impostazione di fabbrica Nessuno	Selezionare l'ingresso mediante il quale deve essere trasmesso l'evento di attivazione. Gli ingressi sono configurati nel menu Configura Ingressi . Gli ingressi binari sono visualizzati solo se sono stati configurati conseguentemente (precipitazioni o flusso).

Menù/Configura/Progr. campionatore		
Funzione	Opzioni	Info
Val. misurato	Opzioni (in base all'origine dei dati/al sensore) <ul style="list-style-type: none"> ▪ Nessuno ▪ Portata totaliz. ▪ Corrente ▪ Temperatura ▪ PROFIBUS AO 0x Impostazione di fabbrica Nessuno	
Modo operativo	Selezione <ul style="list-style-type: none"> ▪ Limite max. ▪ Limite min. ▪ Entro il campo ▪ Fuori campo ▪ Tasso di cambio Impostazione di fabbrica Limite max.	Tipo di monitoraggio del valore soglia: <ul style="list-style-type: none"> ▪ Superamento o non raggiungimento del valore soglia ▪ Valore misurato all'interno del campo o fuori dal campo ▪ Tasso di modifica
Valore limite	Campo di regolazione e impostazione di fabbrica Dipende dal valore misurato	Modo operativo = Check limite superiore o Check limite inferiore <ul style="list-style-type: none"> ▪ L'evento è attivato, se il valore soglia + l'isteresi è superato per la durata dell'attivazione. ▪ L'evento è ripristinato, se il valore soglia - l'isteresi non è raggiunto per un tempo uguale almeno al ritardo di disattivazione.
Inizio scala	Campo di regolazione e impostazione di fabbrica Dipende dal valore misurato	Modo operativo = Check nel range o Check fuori dal range <ul style="list-style-type: none"> ▪ L'evento è attivato, se il valore inferiore del campo + l'isteresi è superato durante l'attivazione. ▪ L'evento è ripristinato, se il valore superiore del campo - l'isteresi non è raggiunto per un tempo uguale almeno al ritardo di disattivazione.
Fondo scala		
Isteresi	Campo di regolazione e impostazione di fabbrica Dipende dal valore misurato	L'isteresi è la differenza tra punto di attivazione e di disattivazione se i valori, che attivano la commutazione del contatto di soglia, si avvicinano o si allontanano. Serve per garantire il comportamento stabile della commutazione.
Ritardo avvio	0...9999 s	Sinonimi: ritardo di apertura e di chiusura
Rilascia ritardo	Impostazione di fabbrica 0 s	
Valore delta	Campo di regolazione e impostazione di fabbrica Dipende dal valore misurato	Modo operativo = Gradiente L'evento è attivato, se il valore misurato varia almeno del valore delta (sia positivo che negativo) entro il tempo delta impostato. L'evento è annullato non appena la frequenza di variazione è inferiore al valore impostato ed è scaduto il tempo per l'auto-conferma.
Delta ora	00:01 ... 23:59 Impostazione di fabbrica 01:00	
Auto conferma	00:01 ... 23:59 Impostazione di fabbrica 01:00	
Se selezionato Abilita subprogramma Start esterno		

Menù/Configura/Progr. campionatore		
Funzione	Opzioni	Info
Abilita subprogramma	Selezione <ul style="list-style-type: none"> ▪ Nessun ingresso di avvio programma configurato ▪ Ingr binario S:x Impostazione di fabbrica Nessun ingresso di avvio programma configurato	Selezionare l'ingresso per l'avvio del sottoprogramma. Per questa funzione, si deve configurare l'ingresso binario. Sono visualizzati solo gli ingressi configurati.
Se selezionato Abilita subprogramma PROFIBUS DPo Modbus:		
Segnale attivazione	Selezione <ul style="list-style-type: none"> ▪ Nessuno ▪ PROFIBUS AO 0x Impostazione di fabbrica	Attivazione del sottoprogramma tramite bus di campo.
Campione a attivazione (non per campione singolo e tabella di campionamento e, anche, non per attivazione immediata ed evento)	Selezione <ul style="list-style-type: none"> ▪ Si ▪ No Impostazione di fabbrica Si	Specificare se il primo campione deve essere prelevato non appena si attiva il sottoprogramma. Nel caso di intervalli, a titolo di esempio, un campione è prelevato all'inizio di ogni intervallo di attivazione.
Campione a disatt.	Selezione <ul style="list-style-type: none"> ▪ Si ▪ No Impostazione di fabbrica No	Specificare se deve essere prelevato un campione quando si disattiva il sottoprogramma. Nel caso di intervalli, a titolo di esempio, un campione è prelevato al termine di ogni intervallo di attivazione.
Disattivazione	Selezione <ul style="list-style-type: none"> ▪ Bottiglia piena ▪ Attivazione invalida ▪ Disattivazione con evento Impostazione di fabbrica Attivazione invalida	Selezionare la funzione di disabilitazione del sottoprogramma: Bottiglia piena Questo sottoprogramma si disabilita non appena sono state riempite tutte le bottiglie assegnate. Attivazione invalida Disabilitazione mediante valore soglia Disattivazione con evento Si può definire il nuovo parametro
Modo cambio bott.	Selezione <ul style="list-style-type: none"> ▪ No ▪ Si Impostazione di fabbrica Si	No La bottiglia è sostituita in seguito a disattivazione/attivazione Si Quando il ciclo termina, il sistema continua a riempire l'ultima bottiglia.
Sincronizza campionamento	Selezione <ul style="list-style-type: none"> ▪ A inizio subprogramma ▪ A orologio Impostazione di fabbrica	A inizio subprogramma Gli intervalli definiti nella modalità di campionamento sono attivati quando si avvia il programma. A orologio Gli intervalli definiti nella modalità di campionamento sono attivati dopo un tempo specifico. A titolo di esempio, se si imposta 30 min, l'intervallo è attivato solo all'ora xx:30. --> Questo tempo deve essere configurato nella voce del menu " Sincronizzaz. offset. "

Menù/Configura/Progr. campionatore		
Funzione	Opzioni	Info
Sincronizza bottiglia	Selezione <ul style="list-style-type: none"> ▪ Nessuno ▪ 1.bottiglia cambio orario ▪ 1. Ora cambio + numero bottiglia ▪ Ingresso esterno BC-sync Impostazione di fabbrica Nessuno	Grazie alla funzione di sincronizzazione, bottiglie specifiche possono essere assegnate a tempi di riempimento specifici. A titolo di esempio, la bottiglia 1 deve essere riempita da mezzanotte alle 2, la bottiglia 2 dalle 2 alle 4, ecc. Nessuno Gli orari di campionamento e di cambio bottiglia non sono sincronizzati. 1.bottiglia cambio orario Il campionamento si avvia con la prima bottiglia. Il passaggio alla bottiglia successiva è sincronizzato. 1. Ora cambio + numero bottiglia A ogni flacone è associato uno specifico orario di riempimento. Ingresso esterno BC-sync Il sistema passa alla bottiglia successiva quando riceve un segnale esterno. Il segnale esterno deve essere innanzi tutto configurato mediante l'ingresso binario. L'ingresso binario può essere quindi selezionato come origine.
Uscita binaria	Selezione <ul style="list-style-type: none"> ▪ Uscite binarie non configurate ▪ Usc.binaria S:x Impostazione di fabbrica Uscite binarie non configurate	Assegnazione dell'uscita binaria al ciclo del programma.
Utilizzare "SAVE" per salvare la configurazione del sottoprogramma. Premere quindi "ESC" per ritornare al programma principale.		
► Ingressi		Le impostazioni per gli ingressi sono descritte nella sezione "Ingressi".
Assegna bottiglia (solo con bottiglie multiple) Questa voce del menu è visualizzata quando è disponibile più di una bottiglia, indipendentemente dal numero di sottoprogrammi.	Selezione <ul style="list-style-type: none"> ▪ Nessuna bott. assegnata ▪ Assegnaz. bott. dinamica ▪ Assegna bott. statistico ▪ Assegna bott. statistico Impostazione di fabbrica Assegnaz. bott. dinamica	Nessuna bott. assegnata: Ogni sottoprogramma riempie la medesima bottiglia, finché non è piena. Tutti i sottoprogrammi passano quindi alla bottiglia successiva. È visibile solo se sono presenti più sottoprogrammi. Assegnaz. bott. dinamica: Il sistema passa alla bottiglia vuota successiva quando cambia il sottoprogramma Assegna bott. statistico: Si può utilizzare una tabella per assegnare un sottoprogramma a ogni bottiglia
La voce del menu "Cambio bottiglia" consente di configurare il cambio bottiglia dopo un certo tempo o numero di campioni, se è stata selezionata una configurazione delle bottiglie che prevede più di una bottiglia, ed è stata selezionata l'assegnazione dinamica o statica della bottiglia.		
Se selezionato Assegna bottiglia Assegna bott. statistico:		
► Tabella bottiglia		Selezionare una bottiglia e assegnarle un sottoprogramma.

Esempio di programmazione: programma Event

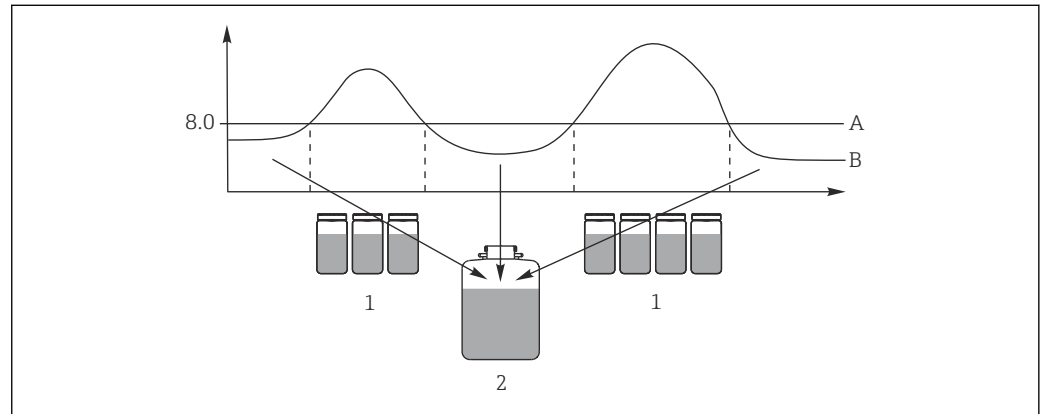
L'esempio seguente spiega come programmare un cambio di programma nel programma Event.

Campionamento proporzionale al tempo

- In un contenitore composito
- Svuotamento giornaliero

Campionamento proporzionale al tempo

- In un contenitore composito
- In singole bottiglie



A0014126

73 *Campionamento controllato da evento*


A Valore di pH: 8,0

B Valore di pH

1 Campionamento in bottiglie singole con valore di pH > 8,0

2 Campionamento in un contenitore composito con valore di pH < 8,0

Menù/Configura/Progr. campionatore/Setup programma/Nuovo	
Funzione	Immissione per il programma di campionamento
► Avanzato	
Nome progr.	TDTE 12+20
Configura bottiglia	12x + 1x
Volume bottiglie sinistra	1000 ml
Volume bottiglia destra	2000 ml
Condizione avvio	Subito
Condizione fine	Continuo
Assegna bottiglia	Assegna bott. statistico
► Setup subprogramma: Nuovo	
Parte progr.	TD1
Modo campionam.	Andamento ora CTCV
Intervallo camp.	15 min
Volume campione	100 ml
Bottiglie multiple	1
Sub programma attivo	Subito
Campione a attivazione	Si
Sincronizza campionamento	A inizio subprogramma
-> "SAVE" -> "ESC"	
► Setup subprogramma: Nuovo	
Parte progr.	EE1
Modo campionam.	Andamento ora CTCV

Menù/Configura/Progr. campionatore/Setup programma/Nuovo	
Funzione	Immissione per il programma di campionamento
Intervallo camp.	6 min
Volume campione	100 ml
Bottiglie multiple Solo se è stato selezionato Assegna bottiglia = Assegna bott. statistico nel programma principale	Numero campioni
Campioni per bott.	10
Bottiglie multiple	0
Sub programma attivo	Evento
Condizione avvio	Nessun ritardo
▶ Evento attivazione	
Numero eventi	1
▶ Crea evento 1	
Sorgente dati	CH1: 1:1 pH vetro
Val. misurato	pH
Modo operativo	Limite max.
Valore limite	pH 8.00
Isteresi	pH 0.20
Ritardo avvio	0 s
Rilascia ritardo	0 s
Campione a attivazione	Si
Campione a disatt.	No
Disattivazione	Attivazione invalida
Sincronizza campionamento	A inizio subprogramma
-> "SAVE" -> "ESC" -> "ESC"	
Assegna bottiglia	
▶ Tabella bottiglia	
Bott. 1 ... Bott. 12 Bott. 13	EE1 EE1 TD1
-> "ESC"	
Premere il tasto "SAVE" per salvare il programma.	
 Nella panoramica visualizzata, il programma creato può essere avviato in "Seleziona programma di campionamento".	

Esempio di programmazione: programma controllato dal valore limite

L'esempio seguente spiega come programmare un programma di campionamento controllato dal valore limite.

Campionamento proporzionale al flusso


Bottiglie singole al di sopra del valore limite

Campionamento proporzionale al tempo

Bottiglie singole al di sotto del valore limite

il sistema commuta alla bottiglia successiva quando cambia il sottoprogramma.

Menù/Configura/Progr. campionatore/Setup programma/Nuovo	
Funzione	Immissione per il programma di campionamento
▶ Avanzato	
Nome progr.	UVT 12x3
Configura bottiglia	12x
Volume bottiglie sinistra	3000 ml
Condizione avvio	Data/Tempo
Data avvio	DD.MM.YYYY ad es. 03.06.2010
Ora inizio	HH:MM:SS ad es. 12:00:00
Condizione fine	Continuo
▶ Setup subprogramma: Nuovo	
Parte progr.	VD1
"SAVE" - per salvare il sottoprogramma "VD1"	
▶ Setup subprogramma: Nuovo	
Parte progr.	ZD1
"SAVE" - per salvare il sottoprogramma "ZD1"	
"ESC" - per visualizzare il programma principale	
Assegna bottiglia	VD1
Assegnaz. bott. dinamica	
▶ Setup subprogramma: VD1	
▶ Modifica	
Modo campionam.	Andamento flusso VTCV
Misura di portata	Current input S:1 (max. 15 campioni/h = 4 min)
Intervallo camp.	50 m ³
Volume campione	100 ml
Modo cambio bott.	Ora
Tempo pausa	06:00
Bottiglie multiple	0
Sub programma attivo	Attivazione esterna
Condizione avvio	Nessun ritardo
▶ Evento attivazione	
Numero eventi	1
▶ Crea evento 1	
Sorgente dati	Current input S:1
Val. misurato	Portata
Modo operativo	Limite max.
Valore limite	155 l/s
Isteresi	5 l/s
Ritardo avvio	0 s
Rilascia ritardo	0 s
Campione a attivazione	Si
Campione a disatt.	No
Disattivazione	Attivazione invalida

Menù/Configura/Progr. campionatore/Setup programma/Nuovo	
Funzione	Immissione per il programma di campionamento
Sincronizza campionamento	A inizio subprogramma
▶ Setup subprogramma:	
▶ Modifica	
Modo campionam.	Andamento ora CTCV
Intervallo camp.	15 min
Volume campione	100 ml
Modo cambio bott.	Ora
Tempo pausa	06:00
Bottiglie multiple	0
Sub programma attivo	Evento
Condizione avvio	Nessun ritardo
▶ Evento attivazione	
Numero eventi	1
▶ Crea evento 1	
Sorgente dati	Current input S:1
Val. misurato	Portata
Modo operativo	Limite min.
Valore limite	150 l/s
Isteresi	5 l/s
Ritardo avvio	0 s
Rilascia ritardo	0 s
"ESC" - "ESC"	
Campione a attivazione	Si
Campione a disatt.	No
Condizione fine	Attivazione invalida
Sincronizza campionamento	A inizio subprogramma
"ESC" - "ESC"	
Premere il tasto "SAVE" per salvare il programma.	
 Nella panoramica visualizzata, il programma creato può essere avviato in "Seleziona programma di campionamento".	

10.3.4 Selezione ed esecuzione del programma

Nella panoramica, sotto **Seleziona programma** è possibile vedere tutti i programmi creati. Qui è possibile anche usare **Nuovo** per creare un nuovo programma.

Utilizzando il navigator, selezionare il programma da eseguire e poi una delle seguenti voci del menu:

- Modifica
- Avvia
- Duplica
- Annulla

Setup programma	
Funzione	Info
▶ Modifica	Viene visualizzato il programma selezionato, che può quindi essere modificato. Premere il pulsante " SAVE " per salvare le modifiche.
▶ Elimina	Il programma selezionato viene eliminato in seguito alla visualizzazione di un messaggio di conferma.
▶ Avvia	Il programma selezionato viene avviato immediatamente. Il programma può essere annullato o messo in pausa premendo il pulsante OFF . Se vi sono differenze tra il setup e il programma selezionato, ad esempio se la configurazione delle bottiglie prevista dal programma non corrisponde alla configurazione effettuata nel setup, viene visualizzato il messaggio Configurazione programma contiene errori . Il programma non viene avviato. In questo esempio, occorre verificare la configurazione effettiva delle bottiglie raffrontandola alla configurazione effettuata nel setup, e modificare il programma di conseguenza. Affinché il programma possa essere eseguito, è valida solo la configurazione delle bottiglie immessa nel setup.
▶ Duplica	Il programma selezionato viene duplicato e salvato con un ID.
▶ Annulla	Ritorno alla panoramica.

La schermata **Setup programma** presenta i tasti funzione **ESC**, **MAN**, **?** e **MODE**.

La schermata **Progr. permesso** presenta i tasti funzione **ESC**, **STAT** e **MODE**.

Setup programma	
Funzione	Info
▶ ESC	Ritorno alla panoramica. Tutti i programmi in esecuzione vengono annullati.
▶ MAN	Questa funzione consente di configurare e avviare il campionamento manuale. Tutti i programmi in esecuzione vengono messi in pausa. -> Consultare la sezione "Programma di campionamento/Campionamento manuale"
▶ ?	Viene visualizzato il testo della guida relativo all'elemento selezionato.
▶ STAT	Per conoscere le statistiche su valori misurati, campionamento e ingressi, consultare la sezione "Comportamento del display".
▶ MODE	<p>Se non vi sono programmi attivi questa funzione consente di spegnere il dispositivo. Se è presente un programma attivo, vengono visualizzate le seguenti opzioni:</p> <p>Spegnere il campionatore: In seguito alla visualizzazione di un messaggio di conferma, il dispositivo viene posto in modalità standby. Il dispositivo continua a essere alimentato e il LED lampeggia con luce verde. Il display diventa nero.</p> <p>Fine programma %OV:¹⁾ Il programma in esecuzione viene arrestato in seguito alla visualizzazione di un messaggio di conferma. Viene visualizzata la panoramica.</p> <p>Pausa programma %OV: Selezionato se deve essere eseguito un intervento di manutenzione. Il programma viene messo in pausa e l'orario della pausa viene inserito nel registro. Premendo il pulsante Riprendi progr. viene ripreso il programma attuale.</p>

- 1) "%OV" indica in questo caso un testo, che dipende dal contesto. Questo testo viene generato automaticamente dal software e inserito al posto di %OV. Nella situazione più semplice, ad esempio, potrebbe essere il nome del canale di misura.

10.4 Ingressi

Nella versione standard, Liquistation CSF48 prevede:

- Due ingressi binari
- Due ingressi in corrente
- Isolati galvanicamente tra loro

10.4.1 Ingressi binari

Gli ingressi binari servono per controllare il campionatore utilizzando dei segnali esterni.

Con CSF48, l'alimentazione 24 V c.c. dalla morsettiere nel vano connessioni del campionatore può essere utilizzata per contatti flottanti (v. paragrafo "Connessione elettrica").

Menù/Configura/Ingressi		
Funzione	Opzioni	Info
► Ingr binario S:x		
Modo	Selezione <ul style="list-style-type: none"> ▪ Off ▪ On Impostazione di fabbrica Off	Serve per attivare o disattivare la funzione
Modo ingresso	Selezione <ul style="list-style-type: none"> ▪ Portata ▪ Pioggia ▪ Evento esterno ▪ Fine posizione armatura accertata (solo per la versione con armatura di campionamento) Impostazione di fabbrica Portata	<ul style="list-style-type: none"> ▪ Ingresso a impulsi per i misuratori di portata o pluviometri collegati ▪ Controllo delle funzioni di campionamento mediante segnali esterni
Avendo selezionato Modo ingresso Portata		
Segnale pendenza	Selezione <ul style="list-style-type: none"> ▪ Basso-Alto ▪ Alto-Basso Impostazione di fabbrica Basso-Alto	Preselezionare la variazione per il livello del segnale.
Unità	Selezione <ul style="list-style-type: none"> ▪ m³ ▪ l ▪ cf ▪ gal Impostazione di fabbrica m ³	Selezionare l'unità ingegneristica.
Formato val. misura	Impostazione di fabbrica #.#	Specificare il numero di cifre decimali per la portata.
1 impulso =	0 ... 1000 m ³ Impostazione di fabbrica 10 m ³	Definizione del valore di impulso; le soglie sono calcolate in base all'unità ingegneristica
► Unità flusso totalizzato		
Portata totalizzata attuale	- - -	Sono visualizzati i valori di portata totalizzati.

Menù/Configura/Ingressi		
Funzione	Opzioni	Info
Reset totalizzatore	Selezione <ul style="list-style-type: none"> ▪ Manuale ▪ Automatico ▪ Avvio programma a Impostazione di fabbrica Manuale	Manuale Azzeramento manuale del contatore. Automatico Azzeramento automatico e periodico del contatore. Avvio programma a Azzeramento automatico del contatore all'avvio del programma.
Avendo selezionato Reset totalizzatore Manuale		
▷ Reset flusso totalizzato	Azione	Se si esegue il reset del contatore, è azzerata anche la portata totalizzata, attualmente calcolata.
Avendo selezionato Reset totalizzatore Automatico		
Pausa	Selezione <ul style="list-style-type: none"> ▪ Giornal. ▪ Settimanale ▪ Mensile Impostazione di fabbrica Giornal.	Giornal. Se si seleziona un intervallo giornaliero, impostare Orario nella seguente voce del menu. Settimanale Se si seleziona un intervallo settimanale, impostare Giorno e Orario nelle seguenti voci del menu.. Mensile Se si seleziona un intervallo mensile, impostare Giorno mese e Orario nelle seguenti voci del menu..
Orario	00:00:00 ... 23:59:59 HH:MM:SS Impostazione di fabbrica 12:00:00 HH:MM:SS	
Avendo selezionato Modo ingresso Pioggia		
Segnale pendenza	Selezione <ul style="list-style-type: none"> ▪ Basso-Alto ▪ Alto-Basso Impostazione di fabbrica Basso-Alto	Preselezionare la variazione per il livello del segnale.
Unità	Selezione <ul style="list-style-type: none"> ▪ mm ▪ inch Impostazione di fabbrica mm	Selezionare l'unità ingegneristica.
Formato val. misura	Impostazione di fabbrica #.#	Specificare il numero di cifre decimali.
1 impulso =	0.00...5.00 mm Impostazione di fabbrica 1.0 mm	Definizione del valore di impulso; le soglie sono calcolate in base all'unità ingegneristica. Il valore di commutazione corretto è riportato nelle Istruzioni di funzionamento del pluviometro utilizzato.
Intensità	Selezione <ul style="list-style-type: none"> ▪ mm/min ▪ mm/h ▪ mm/d Impostazione di fabbrica mm/min	Selezionare l'intensità al minuto, all'ora o al giorno in base ai requisiti.
▶ Pioggia totalizzata		
Pioggia totalizzata	- - -	È visualizzata la pioggia caduta totalizzata.

Menù/Configura/Ingressi		
Funzione	Opzioni	Info
Reset totalizzatore	Selezione <ul style="list-style-type: none"> ▪ Manuale ▪ Automatico ▪ Avvio programma a Impostazione di fabbrica Manuale	Manuale Azzeramento manuale del contatore. Automatico Azzeramento automatico e periodico del contatore. Avvio programma a Azzeramento automatico del contatore all'avvio del programma.
Avendo selezionato Reset totalizzatore Manuale		
▷ Reset pioggia totalizzata	Azione	Le precipitazioni totalizzate, attualmente calcolate sono azzerate, se si esegue il reset manuale del misuratore.
Avendo selezionato Reset totalizzatore Automatico		
Pausa	Selezione <ul style="list-style-type: none"> ▪ Giornal. ▪ Settimanale ▪ Mensile Impostazione di fabbrica Giornal.	Giornal. Se si seleziona un intervallo giornaliero, impostare Orario nella seguente voce del menu. Settimanale Se si seleziona un intervallo settimanale, impostare Giorno e Orario nelle seguenti voci del menu.. Mensile Se si seleziona un intervallo mensile, impostare Giorno mese e Orario nelle seguenti voci del menu..
Orario	00:00:00 ... 23:59:59 HH:MM:SS Impostazione di fabbrica 12:00:00 HH:MM:SS	
Modo ingresso Evento esterno		
Segnale pendenza	Selezione <ul style="list-style-type: none"> ▪ Basso-Alto; alto ▪ Alto-Basso; basso Impostazione di fabbrica Basso-Alto; alto	Una pendenza del segnale o uno stato del segnale attiva la funzione assegnata all'ingresso binario. La selezione tra pendenza del segnale e stato del segnale è eseguita in automatico mediante la funzione assegnata all'ingresso binario.
Se è selezionato Modo ingresso Fine posizione armatura accertata (solo per la versione con armatura di campionamento)		
Posizione	Selezione <ul style="list-style-type: none"> ▪ Off ▪ Frontale (campionamento) ▪ Indietro (dosaggio) Impostazione di fabbrica Off	Serve per specificare la posizione dell'armatura (davanti o dietro) alla quale è collegato il sensore di posizione finale.
▷ Attribuzione ingresso binario		Panoramica delle uscite alle quali è collegato questo ingresso binario.

10.4.2 Ingressi in corrente

L'ingresso in corrente deve essere assegnato a un segnale analogico per le funzioni qui descritte. Sono disponibili ingressi in corrente attivi e passivi per collegare i dispositivi a 2 o 4 fili.

Per il corretto cablaggio degli ingressi in corrente vedere la sezione "Connessione elettrica"
→  26

Menù/Configura/Ingressi		
Funzione	Opzioni	Info
►Input corrente S:x		
Modo	Selezione <ul style="list-style-type: none"> ■ Off ■ 0..20 mA ■ 4..20 mA Impostazione di fabbrica Off	Inserire il segnale di uscita del dispositivo connesso: 0 ... 20 mA oppure 4 ... 20 mA.
Modo ingresso	Selezione <ul style="list-style-type: none"> ■ Portata ■ Parametro ■ Corrente Impostazione di fabbrica Corrente	Selezionare la variabile di ingresso. Portata L'ingresso può essere utilizzato come origine per i programmi di campionamento proporzionali al tempo/flusso o al flusso. Parametro L'ingresso può essere utilizzato come origine per contatti di soglia, registri e per attivare e disattivare gli eventi per i programmi di campionamento. Corrente L'ingresso può essere utilizzato come origine per contatti di soglia, registri e per attivare e disattivare gli eventi per i programmi di campionamento. Il nome dell'unità non può essere specificato.
Se si seleziona Modo ingresso Portata		
Unità di flusso	Selezione <ul style="list-style-type: none"> ■ l/s ■ m³/s ■ m³/h ■ m³/d ■ cfs ■ gpm ■ gph ■ mgd Impostazione di fabbrica l/s	Selezionare l'unità ingegneristica.
Unità flusso totalizzato	Selezione <ul style="list-style-type: none"> ■ l ■ m³ ■ cf ■ gal Impostazione di fabbrica m ³	Selezionare l'unità ingegneristica per il flusso totalizzato.
Formato val. misura	Impostazione di fabbrica #.#	Specificare il numero di cifre decimali per la portata.
Flusso minimo	0...10000 l/s Impostazione di fabbrica 0 l/s	Il valore soglia impostato evita che sia eseguito un prelievo, se il flusso scende sotto questo valore (solo con campionamento proporzionale al tempo/flusso).
Valore inizio scala	0...10000 l/s Impostazione di fabbrica 0 l/s	Inserire un valore di inizio scala per il campo di misura. A questo valore sono assegnati 0/4 mA come da specifiche dell'operatore.
Valore fondo scala	0...10000 l/s Impostazione di fabbrica 100000 l/s	Inserire un valore di fondo scala per il campo di misura. A questo valore sono assegnati 20 mA come da specifiche dell'operatore.

Menù/Configura/Ingressi		
Funzione	Opzioni	Info
Ritardo	0..60 s Impostazione di fabbrica 0 s	Lo smorzamento genera una curva della media mobile dei valori misurati nel lasso di tempo specificato.
<p>► Portata totalizzata</p> <p> Il flusso totalizzato è calcolato da quando si avvia il programma, se si utilizza un programma di campionamento che ha come condizione di avvio il volume, il campionamento proporzionale al flusso o il campionamento proporzionale al tempo/flusso. I campioni sono prelevati in base a questo valore. Il totalizzatore attuale è utilizzato a scopo di calcolo, se il flusso totalizzato è usato come valore misurato per un evento di attivazione o disattivazione.</p>		
Portata totalizzata attuale	- - -	Sono visualizzati i valori di portata totalizzati.
Reset totalizzatore	Selezione <ul style="list-style-type: none"> ■ Manuale ■ Automatico ■ Avvio programma a Impostazione di fabbrica Manuale	Manuale Azzeramento manuale del contatore. Automatico Azzeramento automatico e periodico del contatore. Avvio programma a Azzeramento automatico del contatore all'avvio del programma.
Portata	- - -	È visualizzata la portata istantanea.
Se si seleziona Reset totalizzatore Manuale		
▷ Reset flusso totalizzato	Azione	Se si esegue il reset del contatore, è azzerata anche la portata totalizzata, attualmente calcolata.
Se si seleziona Reset totalizzatore Automatico		
Pausa	Selezione <ul style="list-style-type: none"> ■ Giornal. ■ Settimanale ■ Mensile Impostazione di fabbrica Giornal.	Giornal. Se è stato selezionato un intervallo giornaliero, impostare Orario nella seguente opzione del menu. Settimanale Se è stato selezionato un intervallo settimanale, impostare Giorno e Orario nelle seguenti opzioni del menu. Mensile Se è stato selezionato un intervallo mensile, impostare Giorno mese e Orario nelle seguenti opzioni del menu.
Se si seleziona Modo ingresso Parametro		
Formato val. misura	Impostazione di fabbrica #.#	Specificare il numero di cifre decimali.
Nome parametro	Testo definito dall'utente	Assegnare un nome.
Unità di misura	Testo definito dall'utente	Inserire l'unità ingegneristica.
Valore inizio scala	-20...10000 Impostazione di fabbrica 0	Inserire un valore di inizio scala per il campo di misura. A questo valore sono assegnati 0/4 mA come da specifiche dell'operatore.
	-20...10000 Impostazione di fabbrica 10	Inserire un valore di fondo scala per il campo di misura. A questo valore sono assegnati 20 mA come da specifiche dell'operatore.
Valore fondo scala	0..60 s Impostazione di fabbrica 0 s	Lo smorzamento genera una curva della media mobile dei valori misurati nel lasso di tempo specificato.
Se si seleziona Modo ingresso Corrente		


Menù/Configura/Ingressi		
Funzione	Opzioni	Info
Formato val. misura	Impostazione di fabbrica #.#	Specificare il numero di cifre decimali.
Ritardo	0...60 s Impostazione di fabbrica 0 s	Lo smorzamento genera una curva della media mobile dei valori misurati nel lasso di tempo specificato.


10.5 Uscite

10.5.1 Uscite binarie

La versione base del dispositivo offre sempre due uscite binarie.

Possibile applicazione --> Per trasmettere una variabile elaborata agli attuatori collegati

 Per poter attivare l'uscita binaria, occorre eseguirne l'assegnazione nel programma o sottoprogramma.

Menù/Configura/Uscite		
Funzione	Opzioni	Info
► Uscitabinaria		
Funzione	Selezione <ul style="list-style-type: none"> ■ Off ■ Evento ■ Valore limite ■ Messaggio diagnostica ■ Pulizia (Solo per versione con sensori con protocollo Memosens) Impostazione di fabbrica Off	Le successive funzioni dipendono dall'opzione selezionata. Function = "Off" disattiva la funzione dell'uscita binaria e, di conseguenza, non sono richieste altre impostazioni.  Per Pulizia: La commutazione delle uscite può essere eseguita solo a 100 mA. Per il controllo delle valvole o dei motori occorre aggiungere un relè.
Se si seleziona Funzione Evento		
Segnale pendenza	Selezione <ul style="list-style-type: none"> ■ Basso-Alto ■ Alto-Basso Impostazione di fabbrica Basso-Alto	Selezionare la variazione per il livello del segnale

Menù/Configura/Uscite		
Funzione	Opzioni	Info
Evento	<p>Selezione</p> <ul style="list-style-type: none"> ■ Progr. permesso ■ Fine programma ■ Avvio campionamento ■ Fine campionamento ■ Fine camp. multiplo ■ Dosaggio ■ Ciclo campione ■ Cambio bottiglia ■ Stop esterno ■ No campione ■ Subprogr. abilitato ■ Subprogr. attivo ■ Subprogr. disattivo <p>Impostazione di fabbrica Ciclo campione</p>	<p>Progr. permesso Un segnale permanente è commutato all'avvio del programma di campionamento.</p> <p>Fine programma Un impulso o segnale permanente è commutato al termine del programma di campionamento.</p> <p>Avvio campionamento Un impulso è commutato quando è prelevato un campione.</p> <p>Fine campionamento Un impulso è commutato al termine del campionamento.</p> <p>Fine camp. multiplo Un impulso è commutato al termine del campionamento dell'ultima bottiglia multipla.</p> <p>Dosaggio Un impulso è commutato all'inizio del dosaggio.</p> <p>Ciclo campione Il segnale di uscita è commutato per la durata del ciclo di campionamento.</p> <p>Cambio bottiglia Un impulso è commutato al cambio bottiglia.</p> <p>Stop esterno Un impulso è commutato quando è eseguito un arresto esterno.</p> <p>No campione Il segnale di uscita è commutato se non è stato prelevato un campione.</p> <p>Subprogr. abilitato Il segnale di uscita è commutato, se è attivo questo sottoprogramma.</p> <p>Subprogr. attivo Il segnale di uscita è commutato all'avvio del sottoprogramma.</p> <p>Subprogr. disattivo Il segnale di uscita è commutato al termine del sottoprogramma.</p>
Se si seleziona Funzione Valore limite		
Segnale pendenza	<p>Selezione</p> <ul style="list-style-type: none"> ■ Basso-Alto ■ Alto-Basso <p>Impostazione di fabbrica Basso-Alto</p>	Preselezionare la variazione per il livello del segnale.
Sorgente dati	<p>Selezione</p> <ul style="list-style-type: none"> ■ Nessuno ■ Contatto limite 1-8 <p>Impostazione di fabbrica Nessuno</p>	Selezionare il contatto di soglia che deve trasmettere lo stato del relè. I contatti di soglia sono configurati nel menu "Configura/Funzioni aggiuntive/Contatto limite".
Se si seleziona Funzione Messaggio diagnostica		
Segnale pendenza	<p>Selezione</p> <ul style="list-style-type: none"> ■ Basso-Alto ■ Alto-Basso <p>Impostazione di fabbrica Basso-Alto</p>	Preselezionare la variazione per il livello del segnale.

Menù/Configura/Uscite		
Funzione	Opzioni	Info
Modo operativo	Selezione <ul style="list-style-type: none"> ▪ Come assegnato ▪ NAMUR M ▪ NAMUR S ▪ NAMUR C ▪ NAMUR F Impostazione di fabbrica Come assegnato	Come assegnato Selezionando questa opzione, i messaggi di diagnostica assegnati dall'operatore all'uscita binaria sono trasmessi mediante l'uscita binaria. Namur M - F Se si utilizza una delle classi Namur, tutti i messaggi assegnati alla singola classe sono trasmessi mediante l'uscita binaria. È anche possibile modificare l'assegnazione della classe Namur per ciascun messaggio diagnostico. (Menù/Configura/Config. generale/Diagnostica/Modo dispositivo or Menù/Configura/Ingressi/././Config. Diagnostica/Diag. modo)
▷Messaggi diagnostici attribuiti	Elenco dei messaggi di diagnostica in sola lettura	Il display visualizza tutti i messaggi assegnati all'uscita a relè. Questa funzione non consente di modificare le informazioni.
Se si seleziona Funzione Pulizia (solo per versione con sensori con il protocollo Memosens)		
Segnale pendenza	Selezione <ul style="list-style-type: none"> ▪ Basso-Alto ▪ Alto-Basso Impostazione di fabbrica Basso-Alto	Preselezionare la variazione per il livello del segnale.
Assegnazione	Selezione <ul style="list-style-type: none"> ▪ Nessuno ▪ Pulizia 1-4 Impostazione di fabbrica Nessuno	Questa funzione serve per selezionare l'opzione di pulizia, che si avvia quando è attiva l'uscita binaria.

10.5.2 Uscite in corrente

Sul modulo base E sono disponibili due uscite in corrente opzionali.

Impostazione del campo dell'uscita in corrente


- ▶ **Menù/Configura/Config. generale: 0..20 mA or 4..20 mA.**

Possibili applicazioni

- Per trasmettere un valore misurato al sistema di controllo del processo o a un registratore esterno
- Per trasmettere una variabile regolata agli attuatori collegati



La curva dell'uscita in corrente è sempre lineare.

Menù/Configura/Uscite/Uscita corr. x:y ¹⁾		
Funzione	Opzioni	Info
Uscita corr.	Selezione <ul style="list-style-type: none"> ▪ Off ▪ On Impostazione di fabbrica Off	Questa funzione serve per attivare o disattivare una variabile che è generata dall'uscita in corrente
Sorgente dati	Selezione <ul style="list-style-type: none"> ▪ Nessuno ▪ Ingressi collegati ▪ Sensori di temperatura Impostazione di fabbrica Nessuno	La sorgente dei dati disponibili dipende dalla versione del dispositivo.
Val. misurato	Selezione <ul style="list-style-type: none"> ▪ Nessuno ▪ Dipende da Sorgente dati Impostazione di fabbrica Nessuno	Il valore misurato selezionabile dipende dall'opzione selezionata in Sorgente dati .
 L'elenco dei valori dipendenti misurati è indicato nella tabella Val. misurato , in funzione della Sorgente dati → 📄 140.		
Inizio scala	Il campo di regolazione e le impostazioni di fabbrica dipendono da Val. misurato	L'uscita in corrente può trasmettere il campo di misura completo o solo una parte. Per farlo, specificare i valori di inizio e fondo scala in base alle specifiche.
Fondo scala		
Modo Hold	Selezione <ul style="list-style-type: none"> ▪ Congela l'ultimo valore ▪ Valore fisso ▪ Ignora Impostazione di fabbrica Dipende dal canale:uscita	Congela l'ultimo valore Il dispositivo congela l'ultimo valore di corrente. Valore fisso Per definire un valore di corrente fisso, trasmesso dall'uscita. Ignora L'Hold non ha effetto su questa uscita in corrente.
Hold attuale Modo Hold = Valore fisso	0,0...23,0 mA Impostazione di fabbrica 22,0 mA	► Specificare quale corrente deve essere generata da questa uscita in corrente in stato di hold.

1) x:y = slot:numero uscita

Val. misurato in base alla Sorgente dati

Sorgente dati	Val. misurato
pH Vetro	Selezione <ul style="list-style-type: none"> ▪ Val. grezzo mV ▪ pH ▪ Temperatura
pH IsFET	
Redox	Selezione <ul style="list-style-type: none"> ▪ Temperatura ▪ Redox mV ▪ Redox %
Ossigeno (amp.)	Selezione <ul style="list-style-type: none"> ▪ Temperatura ▪ Press. parziale ▪ Concentrazione liquido ▪ Saturaz. ▪ Val. grezzo nA (solo Ossigeno (amp.)) ▪ Val. grezzo µs (solo Ossigeno (ottico))
Ossigeno (ottico)	


Sorgente dati	Val. misurato
Cond. Ind.	Selezione <ul style="list-style-type: none"> ▪ Temperatura ▪ Conducibilità ▪ Resistenza (solo Cond. Cond.) ▪ Concentrazione (solo Cond. Ind. e Cond. 4 poli)
Cond. Cond.	
Cond. 4 poli	
Disinfezione	Selezione <ul style="list-style-type: none"> ▪ Temperatura ▪ Sensore corrente ▪ Concentrazione
ISE	Selezione <ul style="list-style-type: none"> ▪ Temperatura ▪ pH ▪ Ammonio ▪ Nitrati ▪ Potassio ▪ Cloruro
TU/TS	Selezione <ul style="list-style-type: none"> ▪ Temperatura ▪ Torbidità g/l (solo TU/TS) ▪ Torbidità FNU (solo TU/TS) ▪ Torbidità formazina (solo TU) ▪ Torbidità solidi (solo TU)
TU	
Nitrati	Selezione <ul style="list-style-type: none"> ▪ Temperatura ▪ NO3 ▪ NO3-N
Interfaccia sensore ultrasuoni	Selezione Interfaccia
SAC	Selezione <ul style="list-style-type: none"> ▪ Temperatura ▪ SAC ▪ Trasmis. ▪ Assorbimento ▪ COD ▪ BOD
Input corrente 1 ... 3	Selezione <ul style="list-style-type: none"> ▪ Bipolare (solo per le uscite in corrente) ▪ Unipol. + ▪ Unipol. -
Temperatura 1 ... 3	
Funzioni matematiche	Tutte le funzioni matematiche possono essere usate anche come sorgente dei dati e il valore calcolato come valore misurato.

10.5.3 Relè di allarme e relè opzionali Funzioni delle uscite binarie opzionali

La versione base del dispositivo dispone sempre di un relè di allarme. Sono disponibili anche relè addizionali che dipendono dalla versione del dispositivo.


Il relè consente di generare in uscita le seguenti funzioni:

- Stato del contatto di soglia
- Variabile regolata del controllore per il comando di un attuatore
- Messaggi di diagnostica
- Stato della funzione di pulizia al fine di controllare una pompa o una valvola

 Un relè può essere assegnato a diversi ingressi, ad esempio, per pulire diversi sensori con un'unica unità di pulizia.

Menù/Configura/Uscite/Relè allarme o relè al canale n.		
Funzione	Opzioni	Info
Funzione	<p>Selezione</p> <ul style="list-style-type: none"> ■ Off ■ Contatto limite ■ Regolatore ■ Diagnostica ■ Pulizia (sensore) ■ Formula (sensore) <p>Impostazione di fabbrica</p> <ul style="list-style-type: none"> ■ Relè di allarme: Diagnostica ■ Altri relè: Off 	<p>Le successive funzioni dipendono dall'opzione selezionata. Queste versioni sono descritte singolarmente nei seguenti capitoli con tutte le informazioni sulle opzioni.</p> <p>Funzione = Off Disattiva la funzione del relè e indica che non sono richieste ulteriori impostazioni.</p>

Trasmissione dello stato di un contatto di soglia

Funzione = Contatto limite		
Funzione	Opzioni	Info
Sorgente dati	<p>Selezione</p> <p>Contatto limite1 ... 8</p> <p>Impostazione di fabbrica</p> <p>Nessuno</p>	<p>Selezionare il contatto di soglia che deve trasmettere lo stato del relè.</p> <p>I contatti di soglia possono essere configurati nel menu: Configura/Funzioni aggiuntive/Contatti.</p> <p> Utilizzare i tasti funzione ALL e NONE per selezionare o deselegionare contemporaneamente tutti i contatti di soglia.</p>
Modo Hold	<p>Selezione</p> <ul style="list-style-type: none"> ■ Congela l'ultimo valore ■ Valore fisso ■ Ignora <p>Impostazione di fabbrica</p> <p>Ignora</p>	

Trasmissione dei messaggi di diagnostica mediante il relè

Se un relè viene definito come relè diagnostico (**Funzione = Diagnostica**), funziona in **"modalità di sicurezza"**.

Significa che il relè è sempre alimentato ("normalmente chiuso", n.c.) allo stato di base in assenza di errori. In questo modo può indicare anche una caduta di tensione, a titolo di esempio.


Il relè di allarme funziona sempre in modalità di sicurezza.

Il relè consente di trasmettere due categorie di messaggi diagnostici:

- Messaggi diagnostici secondo una delle 4 classi Namur
- Messaggi diagnostici che sono stati assegnati individualmente all'uscita a relè

Un messaggio si assegna individualmente all'uscita a relè in 2 punti specifici nel menu:

- **Menù/Configura/Config. generale/Setup esteso/Config. diagnostica/Diag. modo** (messaggi specifici del dispositivo)
- **Menù/Configura/Ingressi/<Sensore>/Setup esteso/Config. diagnostica/Diag. modo** (messaggi specifici del sensore)

 Prima di poter assegnare l'uscita relè a un messaggio speciale in **Diag. modo** è necessario configurare **Uscite/Relè x:y** o **/Relè allarme/Funzione = Diagnostica**.

Funzione = Diagnostica		
Funzione	Opzioni	Info
Modo operativo	Selezione <ul style="list-style-type: none"> ▪ Come assegnato ▪ NAMUR M ▪ NAMUR S ▪ NAMUR C ▪ NAMUR F Impostazione di fabbrica <ul style="list-style-type: none"> ▪ Relè: <ul style="list-style-type: none"> ▪ Come assegnato ▪ Relè di allarme: <ul style="list-style-type: none"> ▪ NAMUR F 	Come assegnato Se si seleziona questa opzione, i messaggi diagnostici, assegnati individualmente al relè, sono generati in uscita mediante il relè stesso. NAMUR M ... NAMUR F Utilizzando una delle classi Namur, tutti i messaggi assegnati a una classe sono trasmessi mediante il relè. Si può anche modificare l'assegnazione della classe Namur per ogni messaggio diagnostico. (Menù/Configura/Config. generale/Setup esteso/Config. diagnostica/Diag. modo or Menù/Configura/Ingressi/<Sensore>/Setup esteso/Config. diagnostica/Diag. modo)
Messaggi diagnostici attribuiti Modo operativo = Come assegnato	Sola lettura	Il display visualizza tutti i messaggi assegnati all'uscita a relè. Questa funzione non consente di modificare le informazioni.

Trasmissione dello stato di una funzione di pulizia


Funzione = Pulizia		
Funzione	Opzioni	Info
Assegnazione	Selezione <ul style="list-style-type: none"> ▪ Nessuno ▪ Dipende dal tipo di pulizia Impostazione di fabbrica Nessuno	Specificare qui come deve essere visualizzata una funzione di pulizia per il relè. A seconda del programma di pulizia selezionato, sono disponibili le seguenti opzioni (Menù/Configura/Funzioni aggiuntive/Pulizia: <ul style="list-style-type: none"> ▪ Tipo pulizia = Pulizia standard Pulizia 1 - Acqua, Pulizia 2 - Acqua, Pulizia 3 - Acqua, Pulizia 4 - Acqua ▪ Tipo pulizia = ChemoClean Pulizia 1 - Acqua, Pulizia 1 - Detergente, Pulizia 2 - Acqua, Pulizia 2 - Detergente, Pulizia 3 - Acqua, Pulizia 3 - Detergente, Pulizia 4 - Acqua, Pulizia 4 - Detergente ▪ Tipo pulizia = ChemoClean Plus 4x Pulizia 1 - %0V, 4x Pulizia 2 - %0V¹⁾
Modo Hold	Selezione <ul style="list-style-type: none"> ▪ Congela l'ultimo valore ▪ Valore fisso ▪ Ignora Impostazione di fabbrica Ignora	Congela l'ultimo valore Il dispositivo restituisce l'ultimo valore misurato. Valore fisso Definizione di un valore misurato fisso, trasmesso all'uscita. Ignora Una hold non ha alcun effetto.

1) %0V è un testo variabile che è possibile assegnare in **Menù/Configura/Funzioni aggiuntive/Pulizia/ChemoClean Plus/Uscita 1 ... 4**.

10.5.4 HART

Specificare quali variabili del dispositivo devono essere generate in uscita tramite comunicazione HART.

Si possono definire fino a 16 variabili del dispositivo.

1. Specificare la sorgente dei dati.
 - ↳ Si può scegliere tra gli ingressi del sensore e i controllori.
2. Selezionare il valore misurato da trasmettere in uscita.
3. Specificare il comportamento in stato "Hold". (Opzioni di configurazione per **Sorgente dati, Val. misurato e Modo Hold**) →  140

Considerare che selezionando **Modo Hold = Congelare**, il sistema non solo contrassegna lo stato con una bandierina, ma "congela" anche il valore misurato.



Maggiori informazioni sono reperibili in:

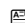
Istruzioni di funzionamento "Comunicazione HART", BA00486C

10.5.5 PROFIBUS DP e PROFINET

Variabili del dispositivo (dispositivo → PROFIBUS/PROFINET)

Qui è possibile specificare quali valori di processo devono essere mappati per i blocchi funzione PROFIBUS e, di conseguenza, essere disponibili per la trasmissione mediante comunicazione PROFIBUS.

Si possono definire fino a 16 variabili dispositivo (Blocchi AI).

1. Definire la sorgente dei dati.
 - ↳ Si può scegliere tra gli ingressi sensore, gli ingressi in corrente e le funzioni matematiche.
2. Scegliere il valore misurato da trasmettere.
3. Definire come deve comportarsi il dispositivo in stato di hold. (le opzioni di configurazione sono **Sorgente dati, Val. misurato e Modo Hold**) →  140

Se si seleziona **Modo Hold= Congelare**, il sistema non solo contrassegna lo stato con una bandierina ma "congela" anche il valore misurato.

Inoltre, si possono definire anche 8 variabili binarie (Blocchi DI):

1. Definire la sorgente dei dati.
2. Selezionare il contatto di soglia o il relè del quale si deve trasmettere lo stato.

Variabili PROFIBUS/PROFINET (PROFIBUS/PROFINET → dispositivo)


Come valori misurati, nei menu del controllore, del contatto di soglia o dell'uscita in corrente è disponibile un massimo di 4 variabili PROFIBUS analogiche (AO) e 8 digitali (DO).

Esempio: utilizzando un valore AO o DO come setpoint per il controllore

Menù/Configura/Funzioni aggiuntive/Regolatore 1

1. Nel menu specificato, definire PROFIBUS come origine dei dati.

2. Selezionare l'uscita analogica (AO) o l'uscita digitale (DO) richiesta come valore misurato.


 Maggiori informazioni su "PROFIBUS" sono reperibili nelle Linee guida per la comunicazione mediante PROFIBUS, SD01188C

 Maggiori informazioni su "PROFINET" sono reperibili nelle Linee guida per la comunicazione mediante PROFINET, SD02490C

10.5.6 EtherNet/IP

Specificare i valori di processo da trasmettere mediante la comunicazione EtherNet/IP.


Si possono definire fino a 16 variabili analogiche del dispositivo (AI).

1. Definire la sorgente dei dati.
 - ↳ Si può scegliere tra , gli ingressi sensore e i controllori.
2. Selezionare il valore misurato da trasmettere in uscita.
3. Definire come deve comportarsi il dispositivo in stato di hold. (Opzioni di configurazione per **Sorgente dati**, **Val. misurato** e **Modo Hold**) →  140
4. Nel caso dei controllori, specificare anche il tipo di variabile regolata.

Considerare che selezionando **Modo Hold = Congelare** , il sistema non solo contrassegna lo stato con una bandierina, ma "congela" anche il valore misurato.

Inoltre, si possono definire variabili digitali del dispositivo (DI):

- ▶ Definire la sorgente dei dati.
 - ↳ Si può scegliere tra i relè, gli ingressi binari e i contatti di soglia.

 Per maggiori informazioni su "EtherNet/IP", consultare le Linee guida per la comunicazione mediante EtherNet/IP, SD01293C

10.6 Funzioni aggiuntive

10.6.1 Contatto di soglia

Ci sono diversi modi per configurare un contatto di soglia:

- Assegnare un punto di attivazione e uno di disattivazione
- Assegnare un ritardo di attivazione e uno di disattivazione per un relè
- Impostare una soglia di allarme e trasmettere anche un messaggio di errore
- Avviare di una funzione di pulizia

Menù/Configura/Funzioni aggiuntive/Contatti/Contatto limite1 ... 8		
Funzione	Opzioni	Info
Sorgente dati	Selezione <ul style="list-style-type: none"> ▪ Nessuno ▪ Ingressi sensore ▪ Ingressi binari ▪ Controllore ▪ Segnali del bus di campo ▪ Funzioni matematiche ▪ MRS set1 ... 2 Impostazione di fabbrica Nessuno	<ul style="list-style-type: none"> ▶ Specificare l'ingresso o l'uscita che deve essere la sorgente dei dati per il contatto di soglia. <p>La sorgente dei dati disponibili dipende dalla versione del dispositivo. Si può scegliere tra sensori collegati, ingressi binari, segnali del bus di campo, funzioni matematiche, controllori e impostazioni per la commutazione del campo di misura.</p>
Val. misurato	Selezione Dipende da: Sorgente dati	<ul style="list-style-type: none"> ▶ Per selezionare il valore misurato, consultare la seguente tabella.

Val. misurato in base alla Sorgente dati

Sorgente dati	Val. misurato
pH Vetro	Selezione <ul style="list-style-type: none"> ▪ Val. grezzo mV ▪ pH ▪ Temperatura
pH IsFET	
Redox	Selezione <ul style="list-style-type: none"> ▪ Temperatura ▪ Redox mV ▪ Redox %
Ossigeno (amp.)	Selezione <ul style="list-style-type: none"> ▪ Temperatura ▪ Press. parziale ▪ Concentrazione liquido ▪ Saturaz. ▪ Val. grezzo nA (solo Ossigeno (amp.)) ▪ Val. grezzo µs (solo Ossigeno (ottico))
Ossigeno (ottico)	
Cond. Ind.	Selezione <ul style="list-style-type: none"> ▪ Temperatura ▪ Conducibilità ▪ Resistenza (solo Cond. Cond.) ▪ Concentrazione (solo Cond. Ind. e Cond. 4 poli)
Cond. Cond.	
Cond. 4 poli	
Disinfezione	Selezione <ul style="list-style-type: none"> ▪ Temperatura ▪ Sensore corrente ▪ Concentrazione
ISE	Selezione <ul style="list-style-type: none"> ▪ Temperatura ▪ pH ▪ Ammonio ▪ Nitrati ▪ Potassio ▪ Cloruro
TU/TS	Selezione <ul style="list-style-type: none"> ▪ Temperatura ▪ Torbidità g/l (solo TU/TS) ▪ Torbidità FNU (solo TU/TS) ▪ Torbidità formazina (solo TU) ▪ Torbidità solidi (solo TU)
TU	
Nitrati	Selezione <ul style="list-style-type: none"> ▪ Temperatura ▪ NO3 ▪ NO3-N
Interfaccia sensore ultrasuoni	Selezione Interfaccia
SAC	Selezione <ul style="list-style-type: none"> ▪ Temperatura ▪ SAC ▪ Trasmis. ▪ Assorbimento ▪ COD ▪ BOD

Sorgente dati	Val. misurato
Input corrente 1 ... 3	Selezione <ul style="list-style-type: none"> ▪ Bipolare (solo per le uscite in corrente) ▪ Unipol. + ▪ Unipol. -
Temperatura 1 ... 3	
Funzioni matematiche	Tutte le funzioni matematiche possono essere usate anche come sorgente dei dati e il valore calcolato come valore misurato.

i Si può monitorare la variabile regolata assegnandola a un contatto di soglia (ad es. configurando un allarme tempo di dosaggio).

Menù/Configura/Funzioni aggiuntive/Contatti/Contatto limite1 ... 8		
Funzione	Opzioni	Info
Programma pulizia	Selezione <ul style="list-style-type: none"> ▪ Nessuno ▪ Pulizia 1 ... 4 Impostazione di fabbrica Nessuno	Utilizzare questa funzione per scegliere la richiesta di pulizia che deve essere avviata quando il contatto di soglia è attivo.
Funzione	Selezione <ul style="list-style-type: none"> ▪ Off ▪ On Impostazione di fabbrica Off	Attivazione/disattivazione del contatto di soglia
Modo operativo	Selezione <ul style="list-style-type: none"> ▪ Check limite superiore ▪ Check limite inferiore ▪ Check nel range ▪ Check fuori dal range ▪ Gradiente Impostazione di fabbrica Check limite superiore	Tipo di monitoraggio del valore soglia: <ul style="list-style-type: none"> ▪ superamento o non raggiungimento del valore soglia → 74 ▪ valore misurato all'interno del campo o fuori dal campo → 75 ▪ Tasso di modifica → 77
Valore limite	Le impostazioni dipendono dal valore misurato	Modo operativo = Check limite superiore or Check limite inferiore

(A)

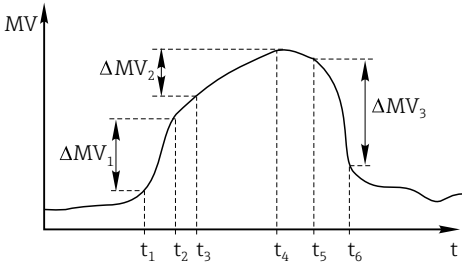

(B)

74 Superamento (A) e non raggiungimento (B) del valore soglia (senza isteresi e ritardo di attivazione)

1 Valore soglia
 2 Campo di allarme
 $t_{1,3,5}$ Nessuna azione
 $t_{2,4}$ È generato un evento

- Se i valori misurati (MV) aumentano, il contatto relè si chiude quando viene superato il punto di attivazione (**Valore limite + Isteresi**) e il ritardo di avvio (**Ritardo avvio**) è trascorso.
- Se i valori misurati diminuiscono, il contatto relè viene resettato quando si scende sotto il punto di disattivazione (**Valore limite - Isteresi**) e dopo il ritardo di chiusura (**Rilascia ritardo**).

Menù/Configura/Funzioni aggiuntive/Contatti/Contatto limite1 ... 8		
Funzione	Opzioni	Info
Inizio scala	Le impostazioni dipendono dal valore misurato	Modo operativo = Check fuori dal range o Check nel range
Fondo scala		
		A0028524
<p>☑ 75 <i>Monitoraggio fuori (A) e all'interno (B) di un campo (senza isteresi e ritardo di attivazione)</i></p> <p>1 Fondo scala 2 Inizio scala 3 Campo di allarme t_{1-4} È generato un evento</p> <ul style="list-style-type: none"> Se i valori misurati (MV) aumentano, il contatto relè si chiude quando viene superato il punto di attivazione (Inizio scala + Isteresi) e il ritardo di avvio (Ritardo avvio) è trascorso. Se i valori misurati diminuiscono, il contatto relè viene resettato quando si scende sotto il punto di disattivazione (Fondo scala - Isteresi) e dopo il ritardo di chiusura (Rilascia ritardo). 		
Isteresi	Le impostazioni dipendono dal valore misurato	Modo operativo ≠ Gradiente
		<p>L'isteresi serve per garantire un comportamento di commutazione stabile. Il software del dispositivo somma/sottrae questo valore al/dal valore soglia (Valore limite, Inizio scala o Fondo scala). Si ottiene un valore di Isteresi doppio per il campo di isteresi in prossimità del valore soglia. Un evento è generato solo se il valore misurato (MV) attraversa completamente il campo di isteresi.</p>
<p>☑ 76 <i>Isteresi in base all'esempio di superamento del valore soglia</i></p> <p>1 Valore soglia 2 Campo di allarme 3 Campo di isteresi $t_{1,2}$ È generato un evento</p>		A0028525
Ritardo avvio	0...9999 s	Sinonimi: ritardo di apertura e di chiusura
Modo operativo ≠ Gradiente	Impostazione di fabbrica	
Rilascia ritardo	0 s	
Modo operativo ≠ Gradiente		

Menù/Configura/Funzioni aggiuntive/Contatti/Contatto limite1 ... 8		
Funzione	Opzioni	Info
Valore delta	Le impostazioni dipendono dal valore misurato	Modo operativo = Gradiente Questa modalità consente di monitorare la pendenza del valore misurato (MV). Se, nell'intervallo di tempo definito (Delta ora), il valore misurato aumenta o diminuisce di più del valore specificato (Valore delta), viene generato un evento. Non sono generati altri eventi se il valore continua a subire variazioni così forti. Se la pendenza è lontana dal valore soglia, lo stato di allarme è annullato dopo un tempo preimpostato (Auto conferma). Nell'esempio, gli eventi sono attivati dalle seguenti condizioni: $t_2 - t_1 < \text{Delta ora}$ e $\Delta MV_1 > \text{Valore delta}$ $t_4 - t_3 > \text{Auto conferma}$ e $\Delta MV_2 < \text{Valore delta}$ $t_6 - t_5 < \text{Delta ora}$ e $\Delta MV_3 > \text{Valore delta}$
Delta ora	00:00:01 ... 23:59:00 Impostazione di fabbrica 01:00:00	
Auto conferma	00:01...23:59 Impostazione di fabbrica 00:01	
		
 77 Tasso di modifica		A0028526

10.6.2 Programmi di pulizia del sensore

⚠ ATTENZIONE

Mancata chiusura dei programmi durante gli interventi di manutenzione.


Rischio di lesioni dovuto al fluido o al detergente.

- ▶ Chiudere gli eventuali programmi attivi.
- ▶ Commutare alla modalità di service.
- ▶ Se si controlla la funzione di pulizia quando la pulizia è in corso, indossare indumenti, occhiali e guanti di protezione o prevedere altre misure adatte per proteggersi.

Selezione del tipo di pulizia

Si possono selezionare i seguenti tipi di pulizia:


- Pulizia standard
- ChemoClean
- ChemoClean Plus

 **Stato pulizia:** indica se il programma di pulizia è attivo. Questo è solo a scopo informativo.


Selezione del tipo di pulizia

1. **Menù/Configura/Funzioni aggiuntive/Pulizia:** selezionare un programma di pulizia.
 - ↳ Si possono configurare 4 diversi tipi di pulizia e assegnarli separatamente agli ingressi.
2. **Tipo pulizia:** per ogni programma di pulizia decidere quale tipo di pulizia eseguire.


Pulizia standard

La pulizia standard è la pulizia del sensore con aria compressa, ad es., quella eseguita per il sensore ionoselettivo CAS40D (connessione dell'unità di pulizia per →  44CAS40D)

Menù/Configura/Funzioni aggiuntive/Pulizia/Pulizia 1 ... 4/Pulizia standard		
Funzione	Opzioni	Info
Pulizia oraria	5...600 s Impostazione di fabbrica 10 s	Durata pulizia La durata e l'intervallo di pulizia dipendono dal processo e dal sensore. ► Determinare le variabili empiricamente o in base all'esperienza.


► Definire il ciclo di pulizia →  152.

Chemoclean

Un esempio è l'impiego dell'unità spray CYR10 per la pulizia dei sensori di pH in vetro (connessione del sistema CYR10 →  44)

Menù/Configura/Funzioni aggiuntive/Pulizia/Pulizia 1 ... 4/ChemoClean		
Funzione	Opzioni	Info
Pulizia oraria	da 0 a 900 s Impostazione di fabbrica 5 s	Durata pulizia
Tempo pre-risciacquo	da 0 a 900 s	La durata della pulizia, i tempi di pre-risciacquo e post-risciacquo e l'intervallo di pulizia dipendono dal processo e dal sensore. Determinare le variabili empiricamente o in base all'esperienza.
Tempo post-risciacquo	Impostazione di fabbrica 0 s	

Chemoclean Plus

Un esempio è l'impiego dell'unità spray CYR10 per la pulizia dei sensori di pH in vetro (connessione del sistema CYR10 →  44)

Menù/Configura/Funzioni aggiuntive/Pulizia/Pulizia 1 ... 4/ChemoClean Plus/Configura ChemoCleanPlus		
Funzione	Opzioni	Info
Configura passi pulizia	Tabella per la programmazione dei tempi	Si possono definire fino a 30 fasi del programma, che saranno eseguite in successione. Per ogni fase, inserire la durata [s] e lo stato (0 = "off", 1 = "on") di ogni relè o uscita. Il numero e il nome delle uscite possono essere specificati più avanti nel menu. Di seguito un esempio di programmazione.
Configura passi sicurezza	Vista della tabella	► Specificare nella tabella gli stati, che relè o uscite devono assumere in caso di errore.
Limiti contatti	0...2	► Selezionare il numero di segnali di ingresso digitali (ad es. in arrivo dai contatti di prossimità dell'armatura retrattile).
Conatatto limite 1 ... 2	Selezione <ul style="list-style-type: none"> ■ Ingressi binari ■ Segnali del bus di campo 	► Definire la sorgente del segnale per ogni contatto di soglia per la posizione.
Uscite	0...4	► Selezionare il numero di uscite che gli attuatori, ad es. valvole o pompe, devono attivare.
Uscita 1 ... 4	Testo libero	Si può assegnare un nome significativo a ogni uscita, ad es. "Armatura", "Detergente 1", "Detergente 2", ecc.

Esempio di programmazione: pulizia regolare con acqua e 2 detergenti

Contacto di soglia	Durata [s]	Armatura CPA87x	Acqua	Detergente1	Detergente 2
ES1 1	5	1	1	0	0
ES2 1	5	1	1	0	0
0	30	1	1	0	0
0	5	1	1	1	0
0	60	1	0	0	0
0	30	1	1	0	0
0	5	1	1	0	1
0	60	1	0	0	0
0	30	1	1	0	0
ES1 0	5	0	1	0	0
ES2 0	5	0	1	0	0
0	5	0	0	0	0

L'armatura retrattile pneumatica, ad es. CPA87x, è attivata dall'aria compressa mediante una valvola a due vie. Può assumere quindi la posizione "Misura" (sensore nel fluido) o la posizione "Manutenzione" (sensore nella camera di pulizia). Fluidi come acqua o detergenti

sono forniti mediante valvole o pompe. Lo stato è qui: sia 0 (= "off" o "chiuso"), sia 1 (= "on" o "aperto").

i L'hardware richiesto per "Chemoclean Plus", come valvole di controllo, pompe, erogazione di aria compressa, alimentazione dei fluidi, ecc., deve essere previsto dal cliente.

Definizione del ciclo di pulizia

Menù/Configura/Funzioni aggiuntive/Pulizia/Pulizia 1 ... 4		
Funzione	Opzioni	Info
Ciclo pulizia	Selezione <ul style="list-style-type: none"> ▪ Off ▪ Intervallo ▪ Programma settimanale Impostazione di fabbrica Programma settimanale	► Scegliere tra una procedura di pulizia avviata ad intervalli prestabiliti e un programma settimanale definibile dall'utente.
Intervallo di pulizia Ciclo pulizia = Intervallo	0-00:01...07-00:00 (G-hh:mm) Impostazione di fabbrica 1-00:00	L'intervallo può essere impostato da 1 minuto fino a 7 giorni. Esempio: è stata definita l'impostazione "1-00:00". Ogni giorno, il ciclo di pulizia inizia alla medesima ora in cui è stato avviato il primo ciclo di pulizia.
Tempo eventi giornalieri Ciclo pulizia = Programma settimanale	00:00...23:59 (HH:MM)	<ol style="list-style-type: none"> 1. Definire fino a 6 orari (Evento tempo 1 ... 6). ↳ Eventualmente, selezionarne uno per ogni giorno della settimana. 2. Per ogni singolo giorno della settimana, scegliere quale dei 6 orari deve essere utilizzato per la routine di pulizia di quel giorno. In questo modo si possono creare programmi settimanali, perfettamente adattati al processo.
Giorno settimana Ciclo pulizia = Programma settimanale	Selezione Lunedì ... Domenica	

Altre impostazioni e pulizia manuale

Menù/Configura/Funzioni aggiuntive/Pulizia/Pulizia 1 ... 4		
Funzione	Opzioni	Info
Segnale avvio	Selezione <ul style="list-style-type: none"> ▪ Nessuno ▪ Segnali del bus di campo ▪ Segnali di ingressi digitali o analogici Impostazione di fabbrica Nessuno	Oltre alla pulizia ciclica, i segnali di ingresso possono essere usati anche per avviare una pulizia controllata da un evento. <ul style="list-style-type: none"> ▶ Questa funzione consente di selezionare l'evento che avvia questa pulizia. Programmi settimanali e intervalli sono eseguiti normalmente, os sia possono insorgere dei conflitti. La priorità è data al programma di pulizia che è stato avviato per primo.
Attesa	Selezione <ul style="list-style-type: none"> ▪ Off ▪ On Impostazione di fabbrica On	<ul style="list-style-type: none"> ▶ Definire se durante il processo di pulizia deve essere attivato un hold. Questo hold ha effetto sugli ingressi, ai quali è stato assegnato questo processo di pulizia.
▷ Start singolo	Azione	Si avvia un singolo processo di pulizia con i parametri selezionati. Se è attivata una pulizia ciclica, ci sono dei momenti in cui il processo non può essere avviato manualmente.
▷ Fine oppure Arresto sicurezza	Azione	Termine del processo di pulizia (ciclico o manuale)
▶ Uscite		Accesso al menu Uscite
▶ Attribuzione di un programma di pulizia		Visualizza una panoramica dei processi di pulizia

10.6.3 Programmi di pulizia, tecnologia di campionamento


⚠ ATTENZIONE

Rischio di lesioni dovuto al fluido o al detergente

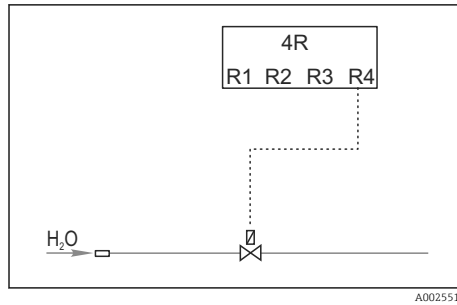
La pulizia non è disattivata durante gli interventi di taratura o manutenzione

- ▶ Se è collegato un sistema di pulizia, disattivarlo prima di estrarre il sensore dal fluido.
- ▶ Se si vuole controllare la funzione di pulizia e, di conseguenza, non si può disattivarla, indossare indumenti, occhiali e guanti di protezione o prevedere altre misure di sicurezza appropriate.

Risciacquo della camera di dosaggio

 Per mettere in servizio questa funzione, il campionatore deve essere ordinato con la modifica TSP 71265624.

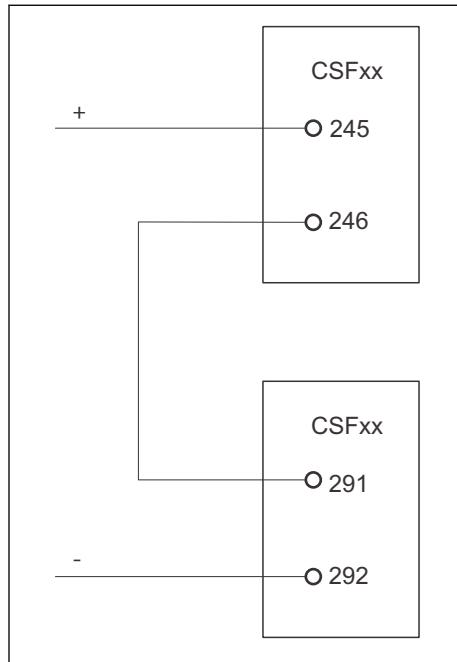
Sono state già apportate le seguenti modifiche hardware:



A0025513

78 Valvola di pulizia

Controllo della valvola di pulizia tramite relè R4 per il risciacquo della camera di dosaggio.



A0025515

79 Valvola di pulizia

L'uscita binaria S:2 è configurata per "End of sampling". o "Bottle change" ed è collegata all'ingresso binario S:2 che avvia la funzione Chemoclean Plus.

Pulizia/risciacquo del bicchiere dosatore

1. Selezionare **Menù/Configura/Ingressi/Ingr binario** e configurare l'ingresso binario S:2.

MenùConfigura/Ingressi/Ingr binario	
Funzione	Immissione per il programma di campionamento
MODE	On
Modo ingresso	Segnale esterno -> Controllo delle funzioni di campionamento mediante segnali esterni
Se selezionata la variabile di ingresso Segnale esterno :	
Operazione	Start pulizia -> Un impulso attiva la pulizia.
Segnale pendenza	Basso-Alto Impostazione di fabbrica: Low-High.

2. Selezionare **Menù/Configura/Funzioni aggiuntive** e configurare l'uscita binaria:

MenùConfigura/Ingressi/Uscite	
Funzione	Immissione per il programma di campionamento
Se selezionata la variabile di ingresso Usc.binaria	
Modo	Evento Impostazione di fabbrica: Off
Se selezionata la variabile di ingresso Evento :	
Pendenza segnale	Basso-Alto Impostazione di fabbrica: Low-High.
Evento	Fine campionamento Un impulso è commutato al termine del campionamento. Cambio bottiglia Un impulso è commutato al cambio bottiglia.

3. Selezionare **Menù/Configura/Funzioni aggiuntive** e configurare l'uscita binaria:

MenùConfigura/Ingressi/Funzioni aggiuntive/Pulizia/Pulizia 1	
Funzione	Immissione per il programma di campionamento
Tipo pulizia	ChemoClean Plus Il risciacquo della camera di dosaggio è abilitato solo in questo modo
Configura passi pulizia	Tabella per la creazione di un programma temporale: si possono definire fino a 30 fasi del programma, che saranno eseguite in successione. Per ogni fase, inserire la durata [s] e lo stato (0 = "off", 1 = "on") di ogni relè o uscita. Il numero e il nome delle uscite possono essere specificati più avanti nel menu. Di seguito, sono riportati degli esempi di programma.
Configura passi sicurezza	Vista della tabella: Specificare nella tabella gli stati, che relè o uscite devono assumere in caso di errore.
Uscite	1 Selezionare il numero di uscite che gli attuatori, ad es. valvole o pompe, dovrebbero attivare. 0...4
Uscita 1	Test (uscita 1) Si può assegnare un nome significativo a ogni uscita, ad es. "armatura", "acido", "base", ecc.

Esempio di tabella di una fase di pulizia

#	Durata (s)	Acqua	Info
1	5	0	Braccio alla paniera
2	5	1	Valvola dell'acqua
3	5	0	Tempo di gocciolamento

Il braccio di distribuzione va alla bottiglia solo al successivo campionamento.

MenùConfigura/Ingressi/Funzioni aggiuntive/Pulizia/Pulizia 1/ChemoClean Plus/Configura ChemoCleanPlus	
Funzione	Immissione per il programma di campionamento
Ciclo lavaggio	Off Attivo solo tramite controllore esterno.
Segnale avvio	Ingr binario Selezionare i sensori e le loro variabili misurate che dovrebbero essere usate come minuendo (Y1) o sottraendo (Y2).

MenùConfigura/Ingressi/Funzioni aggiuntive/Pulizia/Pulizia 1/ChemoClean Plus/Configura ChemoCleanPlus	
Funzione	Immissione per il programma di campionamento
Segnale avvio	Ingr binario L'ingresso deve essere selezionato previamente.
▶ Uscite	
▶ UscitaRelè	Pulizia
▶ Assegnazione	Pulizia 1 - Uscita 1 Premere il navigator per confermare.

4. Controllare la funzione in **Menù/Configura/Uscita/Relè %0V** .

10.6.4 Altre impostazioni e pulizia manuale

Menù/Configura/Funzioni aggiuntive/Pulizia/Pulizia 1 ... 4		
Funzione	Opzioni	Info
Segnale avvio	Selezione <ul style="list-style-type: none"> ▪ Nessuno ▪ Segnali del bus di campo ▪ Segnali di ingressi digitali o analogici Impostazione di fabbrica Nessuno	Oltre alla pulizia ciclica, i segnali di ingresso possono essere usati anche per avviare una pulizia controllata da un evento. <ul style="list-style-type: none"> ▶ Questa funzione consente di selezionare l'evento che avvia questa pulizia. Programmi settimanali e intervalli sono eseguiti normalmente, os sia possono insorgere dei conflitti. La priorità è data al programma di pulizia che è stato avviato per primo.
Attesa	Selezione <ul style="list-style-type: none"> ▪ Off ▪ On Impostazione di fabbrica On	<ul style="list-style-type: none"> ▶ Definire se durante il processo di pulizia deve essere attivato un hold. Questo hold ha effetto sugli ingressi, ai quali è stato assegnato questo processo di pulizia.
▷ Start singolo	Azione	Si avvia un singolo processo di pulizia con i parametri selezionati. Se è attivata una pulizia ciclica, ci sono dei momenti in cui il processo non può essere avviato manualmente.
▷ Fine oppure Arresto sicurezza	Azione	Termine del processo di pulizia (ciclico o manuale)
▶ Uscite		Accesso al menu Uscite
▶ Attribuzione di un programma di pulizia		Visualizza una panoramica dei processi di pulizia

10.6.5 Funzioni matematiche

Oltre ai valori di processo "reali", trasmessi da sensori fisici o ingressi analogici collegati, si possono calcolare anche un massimo di 8 valori di processo "virtuali" utilizzando le funzioni matematiche.

I valori di processo "virtuali" possono essere:

- Trasmessi mediante un'uscita in corrente o un bus di campo
- Usati come variabile controllata
- Assegnati come variabili misurate per un contatto di soglia
- Usati come variabile misurata per attivare la pulizia
- Visualizzati nei menu di misura definiti dall'utente

Differenza

Si possono sottrarre i valori misurati da due sensori e utilizzare il risultato per rilevare delle misure non corrette, a titolo di esempio.

Per calcolare una differenza, si devono utilizzare i due valori misurati con la stessa unità ingegneristica.

Menù/Configura/Funzioni aggiuntive/Funzioni matematiche/MF1 ... 8/Modo = Differenza		
Funzione	Opzioni	Info
Calcolo	Selezione <ul style="list-style-type: none"> ▪ Off ▪ On Impostazione di fabbrica Off	Interruttore on/off per la funzione
Y1	Le opzioni dipendono dal sensore collegato	Selezionare i sensori e le variabili misurate da usare come minuendo (Y1) o sottraendo (Y2).
Val. misurato		
Y2		
Val. misurato		
Valore differenza	Sola lettura	Visualizzare questo valore in una schermata di misura definita dall'utente o trasmetterlo mediante l'uscita in corrente.
► Attribuzione d'una funzione matematica		Panoramica delle funzioni configurate

Valore ridondante

Utilizzare questa funzione per monitorare due o tre sensori con misure ridondanti. La media aritmetica dei due valori misurati più vicini è calcolata e restituita in uscita come valore ridondante.

Menù/Configura/Funzioni aggiuntive/Funzioni matematiche/MF1...8/Modo = Ridondanza		
Funzione	Opzioni	Info
Calcolo	Selezione <ul style="list-style-type: none"> ▪ Off ▪ On Impostazione di fabbrica Off	Interruttore on/off per la funzione
Y1	Le opzioni dipendono dal sensore collegato	È possibile selezionare max. 3 tipi di sensore che generano in uscita lo stesso valore misurato. Esempio di valore di temperatura ridondante Sono presenti un sensore di pH e un sensore di ossigeno agli ingressi 1 e 2. Selezionare il sensore di pH come Y1 e il sensore di ossigeno come Y2. Val. misurato: selezionare Temperatura in ogni caso.
Val. misurato		
Y2		
Val. misurato		
Y3 (opzionale)		
Val. misurato		

Menù/Configura/Funzioni aggiuntive/Funzioni matematiche/MF1...8/Modo = Ridondanza		
Funzione	Opzioni	Info
Controllo deviazione	Selezione <ul style="list-style-type: none"> ▪ Off ▪ On Impostazione di fabbrica Off	È possibile monitorare la ridondanza. Specificare il valore soglia assoluto, che non deve essere superato.
Limite deviazione	Dipende dal valore misurato selezionato	
Ridondanza	Sola lettura	Visualizzare questo valore in una schermata di misura definita dall'utente o trasmetterlo mediante l'uscita in corrente.
► Attribuzione d'una funzione matematica		Panoramica delle funzioni configurate

Valore di rH

Per calcolare il valore di rH, si devono collegare un sensore di pH e un sensore di redox. Il tipo di sensore di pH è irrilevante: si può usare un sensore di pH in vetro, un sensore ISFET o l'elettrodo di pH di un sensore ISE.

In alternativa alle funzioni matematiche, si può anche collegare un sensore combinato di pH/redox.

- Basta impostare il valore misurato principale su rH.

Menù/Configura/Funzioni aggiuntive/Funzioni matematiche/MF1...8/Modo = Calcolo rH		
Funzione	Opzioni	Info
Calcolo	Selezione <ul style="list-style-type: none"> ▪ Off ▪ On Impostazione di fabbrica Off	Interruttore on/off per la funzione
Sorgente pH	Sensore di pH collegato	Impostare l'ingresso del sensore di pH e l'ingresso del sensore di Redox. L'interrogazione del valore misurato risulta obsoleta quando si deve selezionare il pH o il redox mV.
Sorgente Redox	Sensore di redox collegato	
rH calcolato	Sola lettura	Visualizzare questo valore in una schermata di misura definita dall'utente o trasmetterlo mediante l'uscita in corrente.
► Attribuzione d'una funzione matematica		Panoramica delle funzioni configurate

Conducibilità in assenza di gas

L'anidride carbonica contenuta nell'aria può costituire un fattore determinante per la conducibilità di un fluido. La conducibilità in assenza di gas rappresenta la conducibilità del fluido, esclusa la conducibilità dovuta all'anidride carbonica.

Vantaggi dell'uso della conducibilità in assenza di gas, ad es. in una centrale elettrica:

- La conducibilità dovuta a prodotti di corrosione o contaminazioni nell'acqua di alimentazione è determinata non appena si avviano le turbine. Il sistema non considera i valori iniziali di elevata conducibilità, dovuti all'ingresso di aria.
- Se l'anidride carbonica è considerata non corrosiva, il vapore può essere diretto verso la turbina molto prima durante la fase di avviamento.
- Se il valore di conducibilità aumenta durante il normale funzionamento, si può determinare subito un ingresso di refrigerante o aria, calcolando la conducibilità in assenza di gas.

Menù/Configura/Funzioni aggiuntive/Funzioni matematiche/MF1...8/Modo = Conducibilità degasata		
Funzione	Opzioni	Info
Calcolo	Selezione <ul style="list-style-type: none"> ▪ Off ▪ On Impostazione di fabbrica Off	Interruttore on/off per la funzione
Conducibilità cationica	Sensore di conducibilità collegato	Conducibilità cationica rappresenta il sensore a valle dello scambiatore cationico e a monte del modulo di "degassificazione" e Conducibilità degasata rappresenta il sensore all'uscita del modulo di degassificazione. L'interrogazione del valore misurato risulta obsoleta se è possibile scegliere esclusivamente la conducibilità.
Conducibilità degasata	Sensore di conducibilità collegato	
Concentrazione CO2	Sola lettura	Visualizzare questo valore in una schermata di misura definita dall'utente o trasmetterlo mediante l'uscita in corrente.
► Attribuzione d'una funzione matematica		Panoramica delle funzioni configurate

Conducibilità doppia

Si possono sottrarre due valori di conducibilità e usare il risultato per monitorare, a titolo di esempio, l'efficienza di uno scambiatore ionico.

Menù/Configura/Funzioni aggiuntive/Funzioni matematiche/MF1...8/Modo = Conducibilità doppia		
Funzione	Opzioni	Info
Calcolo	Selezione <ul style="list-style-type: none"> ▪ Off ▪ On Impostazione di fabbrica Off	Interruttore on/off per la funzione
Ingresso	Le opzioni dipendono dal sensore collegato	Selezionare i sensori da utilizzare come minuendo (Ingresso , ad es. sensore a monte dello scambiatore ionico) o sottraendo (Scarico , ad es. sensore a valle dello scambiatore ionico).
Val. misurato		
Scarico		
Val. misurato		
Formato misura	Selezione <ul style="list-style-type: none"> ▪ Auto ▪ # ▪ #.# ▪ #.## ▪ #.### Impostazione di fabbrica Auto	Specificare il numero di cifre decimali.
Unità Cond.	Selezione <ul style="list-style-type: none"> ▪ Auto ▪ $\mu\text{S}/\text{cm}$ ▪ mS/cm ▪ S/cm ▪ $\mu\text{S}/\text{m}$ ▪ mS/m ▪ S/m Impostazione di fabbrica Auto	
Conducibilità doppia	Sola lettura	Visualizzare questo valore in una schermata di misura definita dall'utente o trasmetterlo mediante l'uscita in corrente.
► Attribuzione d'una funzione matematica		Panoramica delle funzioni configurate


Valore di pH calcolato

Il valore di pH può essere calcolato dai valori misurati di due sensori di conducibilità in condizioni specifiche. I settori applicativi comprendono le centrali elettriche, i generatori di vapore e l'acqua di alimento delle caldaie.

Menù/Configura/Funzioni aggiuntive/Funzioni matematiche/MF1...8/Modo = Calcolo del pH da conducibilità		
Funzione	Opzioni	Info
Calcolo	Selezione <ul style="list-style-type: none"> ▪ Off ▪ On Impostazione di fabbrica Off	Interruttore on/off per la funzione
Metodo	Selezione <ul style="list-style-type: none"> ▪ NaOH ▪ NH₃ ▪ LiOH Impostazione di fabbrica NaOH	Il calcolo è eseguito sulla base della Linea guida VGB-R-450L dell'associazione tecnica dei responsabili di grandi centrali elettriche tedesche (Verband der Großkesselbetreiber - VGB). NaOH $pH = 11 + \log \{(k_v - 1/3 k_h)/273\}$ NH₃ $pH = 11 + \log \{(k_v - 1/3 k_h)/243\}$ LiOH $pH = 11 + \log \{(k_v - 1/3 k_h)/228\}$ k_v ... Ingresso ... conducibilità diretta k_h ... Scarico ... conducibilità acida
Ingresso	Le opzioni dipendono dal sensore collegato	Ingresso Sensore a monte dello scambiatore cationico, "conducibilità diretta"
Val. misurato		Scarico Sensore a valle dello scambiatore cationico, "conducibilità acida" La selezione del valore misurato non è necessaria in quanto deve essere sempre Conducibilità .
Scarico		
Val. misurato		
pH calcolato	Sola lettura	Visualizzare questo valore in una schermata di misura definita dall'utente o trasmetterlo mediante l'uscita in corrente.
► Attribuzione d'una funzione matematica		Panoramica delle funzioni configurate

Formula (opzionale, con codice di attivazione)


Con l'editor della formula, si può calcolare un nuovo valore da un massimo di 3 valori misurati. A questo scopo, è disponibile un'ampia gamma di funzioni matematiche e logiche (booleane).

 Il firmware di Liquiline offre con l'editor della formula un potente pacchetto matematico. L'operatore è responsabile della fattibilità della formula e, di conseguenza, del risultato.

Simbolo	Operatività	Tipo di operando	Tipo di risultato	Esempio
+	Addizione	Numerico	Numerico	A+2
-	Sottrazione	Numerico	Numerico	100-B
*	Moltiplicazione	Numerico	Numerico	A*C
/	Divisione	Numerico	Numerico	B/100
^	Potenza	Numerico	Numerico	A^5
²	Quadratico	Numerico	Numerico	A²

Simbolo	Operatività	Tipo di operando	Tipo di risultato	Esempio
³	Cubo	Numerico	Numerico	B ³
SIN	Seno	Numerico	Numerico	SIN(A)
COS	Coseno	Numerico	Numerico	COS(B)
EXP	Funzione esponenziale e ^x	Numerico	Numerico	EXP(A)
LN	Logaritmo naturale	Numerico	Numerico	LN(B)
LOG	Logaritmo decimale	Numerico	Numerico	LOG(A)
MAX	Massimo di due valori	Numerico	Numerico	MAX(A,B)
MIN	Minimo di due valori	Numerico	Numerico	MIN(20,B)
MOD	Divisione con resto	Numerico	Numerico	MOD (10,3)
ABS	Valore assoluto	Numerico	Numerico	ABS(C)
NUM	Booleano → conversione numerica	Booleano	Numerico	NUM(A)
=	Uguale	Booleano	Booleano	A=B
<>	Diverso da	Booleano	Booleano	A<>B
>	Maggiore di	Numerico	Booleano	B>5,6
<	Minore di	Numerico	Booleano	A<C
OR	Disgiunzione	Booleano	Booleano	B OR C
AND	Congiunzione	Booleano	Booleano	A AND B
XOR	Disgiunzione esclusiva	Booleano	Booleano	B XOR C
NOT	Negazione	Booleano	Booleano	NOT A

Menù/Configura/Funzioni aggiuntive/Funzioni matematiche/MF1...8/Modo = Formula		
Funzione	Opzioni	Info
Calcolo	Selezione ■ Off ■ On Impostazione di fabbrica Off	Interruttore on/off per la funzione
Sorgente A ... C	Selezione Selezionare la sorgente Impostazione di fabbrica Nessuno	Si possono utilizzare tutti gli ingressi sensore, gli ingressi binari e analogici, le funzioni matematiche, i contatti di soglia, i commutatori a tempo, i segnali del bus di campo, i controllori e i set di dati per la commutazione del campo di misura come sorgente dei valori misurati.
Val. misurato	Selezione Dipende dalla sorgente	<ol style="list-style-type: none"> Selezionare massimo tre sorgenti (A, B e C) per i valori misurati.
A ... C	Viene visualizzato il valore misurato corrente	<ol style="list-style-type: none"> Per ogni sorgente, selezionare il valore misurato da calcolare. ↳ Tutti i segnali disponibili, in base alla sorgente selezionata, sono dei valori misurati possibili. Inserire la formula. Attivare il calcolo. ↳ Sono visualizzati i valori misurati correnti A, B e C e anche il risultato del calcolo eseguito utilizzando la formula.

Menù/Configura/Funzioni aggiuntive/Funzioni matematiche/MF1...8/Modo = Formula		
Funzione	Opzioni	Info
Formula	Testo definito dall'utente	Tabella → 161  Garantire che sia utilizzata la notazione corretta (lettere maiuscole). Gli spazi vuoti prima e dopo i caratteri matematici sono irrilevanti. Considerare la precedenza degli operatori matematici, ossia moltiplicazione e divisione hanno la precedenza rispetto ad addizione e sottrazione. Utilizzare parentesi, se necessario.
Unità risultato	Testo definito dall'utente	Se richiesto, si può inserire un'unità ingegneristica per il valore calcolato.
Formtao risultato	Selezione <ul style="list-style-type: none"> ■ # ■ #.# ■ #.## ■ #.### ■ #.#### Impostazione di fabbrica #.##	Selezionare il numero delle cifre decimali.
Risultato numerico	Sola lettura	Valore calcolato, corrente
► Attribuzione d'una funzione matematica		Panoramica delle funzioni configurate

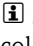
Esempio: regolazione a 2 punti del cloro con monitoraggio della portata volumetrica

Un'uscita a relè attiva una pompa dosatrice. La pompa deve attivarsi quando sono soddisfatte le seguenti 3 condizioni:

- (1) presenza di un flusso
- (2) la portata volumetrica è superiore a un valore definito
- (3) la concentrazione del cloro scende sotto un valore definito

1. Collegare un segnale di ingresso binario, trasmesso da un interruttore di prossimità "INS" dell'armatura CCA250, al modulo DIO.
2. Collegare un segnale di ingresso analogico di un misuratore di portata volumetrica al modulo AI.
3. Collegare il sensore di cloro.
4. Configurare la funzione matematica **Formula: Sorgente A** = ingresso binario DIO, **Sorgente B** = ingresso in corrente AI, **Sorgente C** = ingresso **Disinfezione**.
 ↳ Formula:
A AND (B > 3) AND (C < 0,9)
 (dove 3 è il valore soglia inferiore della portata volumetrica e 0,9 è il valore soglia inferiore della concentrazione di cloro)
5. Configurare l'uscita a relè con la funzione matematica **Formula** e collegare la pompa dosatrice al relè corrispondente.

La pompa si attiva se sono rispettate tutte e 3 le condizioni. Se una delle condizioni non è più soddisfatta, la pompa viene nuovamente disattivata.

 Anziché trasmettere il risultato della formula direttamente a un relè, si può anche collegare in mezzo un contatto di soglia per attenuare il segnale di uscita mediante un ritardo di attivazione e disattivazione.

Esempio: controllo basato sul carico

Il carico, ossia il prodotto tra concentrazione e portata volumetrica, è richiesto per dosare gli agenti precipitanti, a titolo di esempio.

1. Collegare il segnale di ingresso di un analizzatore di fosfato al modulo AI.

2. Collegare un segnale di ingresso analogico di un misuratore di portata volumetrica al modulo AI.
3. Configurare la funzione matematica **Formula: Sorgente A** = segnale di ingresso fosfato e **Sorgente B** = segnale di ingresso portata volumetrica.
 - ↳ Formula:
 $A * B * x$
 (dove x è un fattore di proporzionalità specifico dell'applicazione)
4. Selezionare questa formula come sorgente, ad es., dell'uscita in corrente o di un'uscita binaria regolata.
5. Collegare una valvola o una pompa.

10.6.6 Commutazione del campo di misura

La configurazione della commutazione del campo di misura (MRS) comprende le seguenti opzioni per ognuno dei quattro stati dell'ingresso binario:

- Modalità operativa (conducibilità o concentrazione)
- Tabella di concentrazione
- Compensazione della temperatura
- Turndown dell'uscita in corrente
- Campo del contatto di soglia

Una sequenza MRS è assegnata a un canale ed è attivata. La configurazione del campo di misura, selezionata mediante gli ingressi binari, è applicata adesso al posto della normale configurazione del canale del sensore collegato. Per il controllo delle uscite in corrente e dei contatti di soglia mediante MRS, questi devono essere collegati alla sequenza MRS e non al canale di misura.

Le uscite in corrente e i contatti di soglia possono essere collegati a una sequenza MRS. Questa sequenza fornisce il valore misurato e il turn down associato (uscite in corrente) o il campo per il monitoraggio del valore soglia (contatti di soglia).

Un contatto di soglia collegato a una sequenza MRS utilizza sempre la modalità **Check fuori dal range**. Di conseguenza commuta quando il valore è fuori dal campo configurato. Turndown, campo di monitoraggio e modalità del contatto di soglia non possono essere più configurati manualmente, se un'uscita in corrente o un contatto di soglia è collegato a una sequenza MRS. Di conseguenza, queste opzioni non sono visibili nei menu (uscite in corrente e contatto di soglia).

Esempio di programmazione: pulizia CIP in un birrificio

	Birra	Acqua	Base	Acido
Ingresso binario 1	0	0	1	1
Ingresso binario 1	0	1	0	1
	Range misura 00	Campo misura 01	Range misura 10	Range misura 11
Modo operativo	Conducibilità	Conducibilità	Concentrazione	Concentrazione
Tabella conc.	-	-	NaOH 0..15%	Tabella 1 utente
Compensazione	Tabella 1 utente	Lineare	-	-
Uscita corr.				
Inizio scala	1,00 mS/cm	0,1 mS/cm	0.50 %	0.50 %
Fondo scala	3,00 mS/cm	0,8 mS/cm	5.00 %	1.50 %
Contatti				
Inizio scala	2,3 mS/cm	0,5 mS/cm	2,00%	1.30 %
Fondo scala	2,5 mS/cm	0,7 mS/cm	2.10 %	1.40 %

Menù/Configura/Funzioni aggiuntive/Range misura contatto		
Funzione	Opzioni	Info
► MRS set1 ... 2		Per la commutazione del campo di misura sono disponibili due serie di parametri indipendenti, se si inseriscono ambedue i codici di attivazione. I sottomenu sono i medesimi per le due serie.
MRS	Selezione <ul style="list-style-type: none"> ▪ Off ▪ On Impostazione di fabbrica Off	Serve per attivare o disattivare la funzione
Sensore	Selezione <ul style="list-style-type: none"> ▪ Nessuno ▪ Sensori di conducibilità collegati Impostazione di fabbrica Nessuno	Questa funzione può essere utilizzata solo per i sensori di conducibilità.
Ingresso binario 1 ... 2	Selezione <ul style="list-style-type: none"> ▪ Nessuno ▪ Ingressi binari ▪ Segnali del bus di campo ▪ Contatti di soglia Impostazione di fabbrica Nessuno	Origine del segnale di commutazione, può essere selezionata per l'ingresso 1 e 2 in ognuno dei casi
► Range misura 00 ... 11		Selezionare i valori MRS; sono consentiti fino a 4 valori. I relativi sottomenu sono identici e, quindi, sono visualizzati solo una volta.
Modo operativo	Selezione <ul style="list-style-type: none"> ▪ Conducibilità ▪ Concentrazione ▪ TDS ▪ Resistenza Impostazione di fabbrica Conducibilità	La selezione dipende dal sensore utilizzato: <ul style="list-style-type: none"> ▪ sensore induttivo e sensore conduttivo a quattro pin <ul style="list-style-type: none"> ▪ Conducibilità ▪ Concentrazione ▪ TDS ▪ sensore conduttivo <ul style="list-style-type: none"> ▪ Conducibilità ▪ Resistenza ▪ TDS
Tabella conc. Modo operativo = Concentrazione	Selezione <ul style="list-style-type: none"> ▪ NaOH 0..15% ▪ NaOH 25..50% ▪ HCl 0..20% ▪ HNO3 0..24% ▪ HNO3 24..30% ▪ H2SO4 0.5..27% ▪ H2SO4 93..99% ▪ H3PO4 0..40% ▪ NaCl 0..26% ▪ Tabella 1 utente ... 4 Impostazione di fabbrica NaOH 0..15%	Tabelle di concentrazione impostate in fabbrica: <ul style="list-style-type: none"> ▪ NaOH: 0...15%, 0...100 °C (32...212 °F) ▪ NaOH: 25...50%, 2...80 °C (36...176 °F) ▪ HCl: 0...20%, 0...65 °C (32...149 °F) ▪ HNO3: 0...25%, 2...80 °C (36...176 °F) ▪ H2SO4: 0...28%, 0...100 °C (32...212 °F) ▪ H2SO4: 40...80%, 0...100 °C (32...212 °F) ▪ H2SO4: 93...100%, 0...100 °C (32...212 °F) ▪ H3PO4: 0...40%, 2...80 °C (36...176 °F) ▪ NaCl: 0...26%, 2...80 °C (36...176 °F)
Compensazione Modo operativo = Conducibilità	Selezione <ul style="list-style-type: none"> ▪ Nessuno ▪ Lineare ▪ NaCl (IEC 746-3) ▪ Acqua ISO7888 (20°C) ▪ Acqua ISO7888 (25°C) ▪ UPW NaCl ▪ UPW HCl ▪ Tabella 1 utente ... 4 Impostazione di fabbrica Lineare	Sono disponibili diversi metodi per compensare la dipendenza di temperatura. Definire in base al processo quale tipo di compensazione utilizzare. In alternativa, si può selezionare Nessuno e misurare quindi la conducibilità senza compensazione.

Menù/Configura/Funzioni aggiuntive/Range misura contatto		
Funzione	Opzioni	Info
► Uscita corr.		
Unità di campo inferiore	Dipende dal Modo operativo	Le unità ingegneristiche sono richiamate solo se Modo operativo = Conducibilità . Le altre unità sono predefinite e non possono essere modificate. <ul style="list-style-type: none"> ▪ Conducibilità S/m, mS/cm, µS/cm, S/cm, µS/m, mS/m ▪ Concentrazione % ▪ TDS ppm ▪ Resistenza Ωcm
Inizio scala		
Unità di campo superiore		
Fondo scala		
► Contatti		
Unità di campo inferiore	Dipende dal Modo operativo	Le unità ingegneristiche sono richiamate solo se Modo operativo = Conducibilità . Le altre unità sono predefinite e non possono essere modificate. <ul style="list-style-type: none"> ▪ Conducibilità S/m, mS/cm, µS/cm, S/cm, µS/m, mS/m ▪ Concentrazione % ▪ TDS ppm ▪ Resistenza Ωcm
Inizio scala		
Unità di campo superiore		
Fondo scala		

11 Diagnostica e ricerca guasti

11.1 Ricerca guasti generale


Il campionatore esegue un'autodiagnosi costante delle funzioni.

Lo sfondo del display diventa rosso se è visualizzato un messaggio diagnostico per un errore della categoria "F".

Il LED di fianco al display è rosso e lampeggia, se è visualizzato un messaggio diagnostico della categoria "M".

11.1.1 Ricerca guasti

Un messaggio diagnostico è visualizzato sul display, per segnalare che i valori misurati non sono plausibili o per identificare un guasto.

1. Consultare il menu Diagnostica per maggiori informazioni sul messaggio diagnostico.
 - ↳ Seguire le istruzioni per rettificare l'anomalia.
2. Se l'anomalia persiste, cercare il messaggio diagnostico nella "Panoramica delle informazioni diagnostiche", riportata in queste Istruzioni di funzionamento. Utilizzare il numero del messaggio come criterio di ricerca. Ignorare le lettere, che indicano la categoria di errore NAMUR.
 - ↳ Attenersi alle istruzioni per la ricerca guasti, riportate nell'ultima colonna della tabella degli errori.
3. Se i valori misurati non sono plausibili, il display locale è guasto o si presentano altre anomalie, identificare i guasti in "Errori di processo senza messaggi" (→ Istruzioni di funzionamento Memosens, BA01245C) o in "Errori specifici del dispositivo" (→  171).
 - ↳ Attenersi ai rimedi consigliati.
4. Contattare l'Organizzazione di assistenza Endress+Hauser, se non si riesce a rettificare l'anomalia, citando il codice di errore.

11.1.2 Errori di processo senza messaggi

 Istruzioni di funzionamento "Memosens", BA01245C

11.1.3 Errori specifici del dispositivo

Problema	Causa possibile	Prove e/o rimedi
Display oscurato	Tensione di alimentazione assente	▶ Verificare la tensione di alimentazione applicata.
	Modulo base difettoso	▶ Sostituire il modulo base
Sono visualizzati dei valori ma: ▪ La visualizzazione non si modifica e/o ▪ Il dispositivo non può essere usato	Modulo non cablato correttamente	▶ Controllare moduli e cablaggio.
	Stato del sistema operativo non consentito	▶ Spegner e riaccendere il dispositivo.
Valori di misura non plausibili	Ingressi difettosi	▶ Eseguire prima i test e adottare le misure descritte nella sezione "Errori specifici del processo". Prova dell'ingresso di misura: ▶ Collegare il dispositivo Memocheck Sim CYP03D all'ingresso e utilizzarlo per verificare la funzione dell'ingresso.

Problema	Causa possibile	Prove e/o rimedi
I segnali del controllore non sono accettati o le uscite non commutano	Impostazione del programma non corretta	► Verificare l'impostazione del programma
	Cablaggio non corretto	► Verificare il cablaggio
	Guasto all'elettronica	► Sostituire il modulo base
Campione non rappresentativo	Sifone nel tubo flessibile di campionamento	► Controllare il tubo flessibile di campionamento
	La connessione non è a tenuta/il tubo flessibile di campionamento aspira aria	1. Verificare tubi flessibili/connessioni 2. Controllare il percorso del tubo flessibile di campionamento
	Bottiglie non riempite correttamente	Distribuzione errata, selezionata durante il funzionamento ► Tarare il braccio di distribuzione
	Il braccio di distribuzione si è fermato	Distribuzione errata, selezionata durante il funzionamento 1. Controllare la distribuzione configurata delle bottiglie 2. Controllare la connessione del braccio di distribuzione 3. Il distributore è difettoso, sostituirlo o farlo riparare dall'assistenza Endress +Hauser
	Riempita bottiglia non corretta	Distribuzione errata, selezionata durante il funzionamento
	Il campione non è raffreddato	► Verificare l'impostazione della temperatura per il vano campioni sulla console Sistema di refrigerazione difettoso --> farlo riparare dall'assistenza Endress+Hauser
	Tubo della pompa non corretto	► Utilizzare esclusivamente un tubo della pompa originale
	Il meccanismo del sensore è guasto	► Sostituire il meccanismo del sensore (contattare l'assistenza Endress+Hauser)
Non sono eseguiti campionamenti	Connessione non salda	► Controllare la tenuta di tubi flessibili/connessioni
	Aria nel tubo flessibile di prelievo	► Controllare il percorso del tubo flessibile di campionamento
	Air Manager difettoso	Farlo riparare dall'assistenza Endress+Hauser
	Pompa per vuoto difettosa	Farlo riparare dall'assistenza Endress+Hauser
	Tubo della pompa non corretto	► Utilizzare esclusivamente un tubo della pompa originale
	Il meccanismo del sensore è guasto	► Sostituire il meccanismo del sensore (contattare l'assistenza Endress+Hauser)
Uscita in corrente non corretta, valore corrente non corretto	Regolazione non corretta	► Verificare mediante simulazione di corrente integrata; collegare il milliamperometro direttamente all'uscita in corrente.
	Carico troppo elevato	
	Shunt/cortocircuito a terra nel loop di corrente	
Nessun segnale dall'uscita in corrente	Modulo base difettoso	► Verificare mediante simulazione di corrente integrata; collegare il milliamperometro direttamente all'uscita in corrente.

11.2 Informazioni diagnostiche sul display locale

Gli eventi più recenti sono visualizzati insieme alla relativa categoria di stato, al codice diagnostico e a un breve testo. Facendo clic sul navigator si possono richiamare altre informazioni e suggerimenti sui rimedi.

11.3 Informazioni diagnostiche mediante web browser

Le stesse informazioni diagnostiche a disposizione del display locale sono disponibili tramite web server.

11.4 Informazioni diagnostiche mediante bus di campo

Eventi diagnostici, segnali di stato e altre informazioni sono trasmessi in base alle definizioni e alle proprietà tecniche dei vari sistemi con bus di campo.


11.5 Adattamento delle informazioni diagnostiche

11.5.1 Classificazione dei messaggi diagnostici

Nel menu **DIAG/Lista diagnostica** si possono trovare informazioni più dettagliate sui messaggi diagnostici correnti visualizzati.

In conformità alla specifica NAMUR NE 107, i messaggi diagnostici sono caratterizzati da:

- Numero messaggio
- Categoria errore (lettera davanti al numero di messaggio)
 - **F** = (guasto) è stato rilevato un funzionamento non corretto
La causa del funzionamento non corretto deve essere ricercata nel punto di campionamento/punto di misura. Tutti i controllori collegati devono essere impostati in modalità manuale.
 - **C** = (verifica funzionale), (assenza di errori)
È in corso un intervento di manutenzione sul dispositivo. Attendere che l'intervento sia stato completato.
 - **S** = (fuori specifica), il punto di misura non funziona in conformità alle relative specifiche
Il funzionamento è ancora consentito. Tuttavia, si rischia una maggiore usura, una riduzione della vita operativa o una minore accuratezza. La causa del problema deve essere ricercata al di fuori del punto di misura.
 - **M** = Richiesta manutenzione. L'intervento deve essere eseguito non appena possibile. Il dispositivo continua a misurare/prelevare campioni correttamente. Non si deve intervenire immediatamente. Tuttavia, un intervento di manutenzione adeguato consentirebbe di evitare eventuali futuri malfunzionamenti.
- Testo del messaggio

 Se si contatta l'Organizzazione di assistenza Endress+Hauser, citare solo il numero del messaggio. Infatti, l'assegnazione di un errore a una categoria può essere personalizzata e l'Organizzazione di assistenza Endress+Hauser non può fare riferimento a questa informazione.

11.5.2 Adattamento del comportamento diagnostico

Tutti i messaggi diagnostici sono assegnati in fabbrica a specifiche categorie di errore. Poiché potrebbero essere richieste delle impostazioni diverse in funzione dell'applicazione, le categorie e l'effetto degli errori sul punto di misura possono essere personalizzati. Inoltre, i messaggi diagnostici possono essere disabilitati.

Esempio

Il messaggio diagnostico 531 **Registro pieno** è visualizzato sul display. A titolo di esempio, si vuole modificare questo messaggio in modo che un errore non sia visualizzato.

1. Selezionare il messaggio di diagnostica e premere il pulsante navigator.
2. Decidere: (a) Il messaggio deve essere disattivato? (**Messaggio diagnostica = Off**)
 (b) La categoria di errore deve essere modificata? (**Stato segnale**)
 (c) Deve essere generata in uscita una corrente di errore? (**Errore attuale = On**)
 (d) Si vuole attivare un programma di pulizia? (**Programma pulizia**)
3. Esempio: il messaggio viene disattivato.
 ↳ Il messaggio non è più visualizzato. Nel menu **DIAG** il messaggio è indicato come **Ultimo messaggio**.

Impostazioni disponibili

L'elenco dei messaggi di diagnostica visualizzato dipende dal percorso selezionato. I messaggi possono essere specifici del dispositivo o dipendere dal sensore collegato.

Menù/Configura/Eseguire ../Setup esteso/Config. diagnostica/Diag. modo		
Funzione	Opzioni	Info
Elenco dei messaggi di diagnostica		► Selezionare il messaggio da modificare. Impostare quindi il messaggio.
Codice diag.	Sola lettura	
Messaggi diagn.	Selezione <ul style="list-style-type: none"> ▪ Off ▪ On Impostazione di fabbrica Dipende dal Codice diag.	Consente di disattivare o riattivare un messaggio di diagnostica. Disattivare significa: <ul style="list-style-type: none"> ▪ nessun messaggio di errore in modalità di misura ▪ nessun errore attuale all'uscita in corrente
Errore attuale	Selezione <ul style="list-style-type: none"> ▪ Off ▪ On Impostazione di fabbrica Dipende dal Codice diag.	Definire se l'uscita in corrente deve generare una corrente di errore nel caso sia visualizzato il messaggio di diagnostica. Nel caso di errori generali del dispositivo, la corrente di errore è presente a tutte le uscite in corrente. Nel caso di errori specifici del canale, la corrente di errore è presente solo all'uscita in corrente in questione.
Stato segnale	Selezione <ul style="list-style-type: none"> ▪ Manutenz. (M) ▪ Fuori specifica (S) ▪ Funzione check (C) ▪ Guasto (F) Impostazione di fabbrica Dipende dal Codice diag.	I messaggi sono assegnati a diverse categorie di errore conformemente a NAMUR NE 107. Definire se modificare l'assegnazione del segnale di stato in base all'applicazione.
Uscita diag.	Selezione <ul style="list-style-type: none"> ▪ Nessuno ▪ Uscite binarie ▪ Relè di allarme ▪ Relè Impostazione di fabbrica Nessuno	Questa funzione serve per selezionare un'uscita a relè e/o un'uscita binaria, alla quale deve essere assegnato il messaggio di diagnostica.  Un relè di allarme è sempre disponibile, indipendentemente dalla versione del dispositivo. Altri relè sono opzionali. Prima di assegnare un messaggio a un'uscita: Configurare uno dei tipi di uscita citati come segue: Menù/Configura/Uscite/(Relè allarme oppure Usc.binaria oppure relè)/Funzione = Diagnostica e Modo operativo = Come assegnato.

Menù/Configura/Eseguire ../Setup esteso/Config. diagnostica/Diag. modo		
Funzione	Opzioni	Info
Programma pulizia	Selezione <ul style="list-style-type: none"> ▪ Nessuno ▪ Pulizia 1 ... 4 Impostazione di fabbrica Nessuno	Definire se il messaggio di diagnostica deve attivare un programma di pulizia. I programmi di pulizia possono essere impostati in: Menù/Configura/Funzioni aggiuntive/Pulizia.
► Dettaglio info	Sola lettura	Qui sono reperibili maggiori informazioni sul messaggio di diagnostica e le istruzioni per la risoluzione dell'anomalia.

11.6 Panoramica delle informazioni diagnostiche

11.6.1 Messaggi diagnostici generali, specifici del dispositivo

N.	Messaggio	Impostazioni di fabbrica			Prove o rimedi
		S ¹⁾	D ²⁾	F ³⁾	
202	Autotest attivo	F	On	Off	Attendere che la verifica del dispositivo sia terminata
216	Hold attivo	C	On	Off	I valori in uscita e lo stato del canale sono in hold
241	Errore Firmware	F	On	On	Errore interno del dispositivo 1. Aggiornare il software. 2. Contattare l'assistenza Endress+Hauser. 3. Sostituire il backplane (assistenza Endress+Hauser).
242	SW incompatibile	F	On	On	
243	Errore Firmware	F	On	On	
261	Modulo elettronico	F	On	On	Modulo elettronica difettoso 1. Sostituire il modulo. 2. Contattare l'assistenza Endress+Hauser.
262	Modulo connesso	F	On	On	Il modulo dell'elettronica non comunica 1. Controllare il collegamento del cavo , sostituirlo se necessario. 2. Verificare l'alimentazione del modulo di controllo dei campionatori. 3. Contattare l'assistenza Endress+Hauser.
263	Incomp. rilevata	F	On	On	Il tipo di modulo dell'elettronica non è corretto 1. Sostituire il modulo. 2. Contattare l'assistenza Endress+Hauser.
284	Update Firmware	M	On	Off	Aggiornamento completato correttamente
285	Errore update	F	On	On	Aggiornamento firmware non riuscito 1. Ripetere la procedura. 2. Errore della scheda SD → utilizzare un'altra scheda. 3. Firmware non corretto → ripetere con il firmware adatto. 4. Contattare l'assistenza Endress+Hauser.

N.	Messaggio	Impostazioni di fabbrica			Prove o rimedi
		S ¹⁾	D ²⁾	F ³⁾	
302	Batteria bassa	M	On	Off	Batteria tampone dell'orologio in tempo reale quasi esaurita Data e ora non saranno salvate in caso di interruzione dell'alimentazione. ▶ Contattare l'assistenza Endress+Hauser (sostituzione della batteria).
304	Modulo dati	F	On	On	Almeno un modulo ha dati di configurazione non corretti 1. Controllare le informazioni sul sistema. 2. Contattare l'assistenza Endress+Hauser.
305	Consumo energia	F	On	On	Il consumo di corrente complessivo è troppo elevato 1. Controllare l'installazione. 2. Smontare i sensori/moduli.
306	Errore software	F	On	On	Errore interno del firmware ▶ Contattare l'assistenza Endress+Hauser.
310	Sensore di Temp.	F	On	On	Il sensore di temperatura PT1, nel modulo di controllo climatico per la misura nel vano campioni, è guasto ▪ La temperatura del vano campioni non può essere regolata ▪ Impossibile cancellare il programma di campionamento ▶ Contattare l'assistenza Endress+Hauser.
311	Sensore di Temp.	F	On	On	Il sensore di temperatura PT2 nel vano campioni è guasto ▪ Impossibile misurare la temperatura del campione ▪ Impossibile cancellare un programma di campionamento in corso ▶ Sostituire il sensore.
312	Sensore di Temp.	F	On	On	Il sensore di temperatura PT3 per la misura della temperatura ambiente è difettoso ▪ Impossibile eseguire la regolazione per il funzionamento invernale ▪ Il campionamento e il braccio di distribuzione sono bloccati per proteggere il sistema dal gelo 1. Disattivare il funzionamento invernale in Configura/Ingressi/Temperatura S:3/ Funzione inverno . 2. Sostituire il sensore.
313	Sensore sicurezza	M	On	On	Interruttore di sicurezza LF2 attivo per sensore del campione ▪ Gli elettrodi di contatto per il rilevamento del campione sono sporchi ▪ Continuano i prelievi di campione 1. Pulire il sensore LF1 per il rilevamento del campione nel bicchiere dosatore. 2. Contattare l'assistenza Endress+Hauser.
314	Nessun campione	F	On	On	Impossibile generare il vuoto nella pompa peristaltica. 1. Verificare l'eventuale presenza di perdite dal tubo della pompa. 2. Immergere il tubo di aspirazione nel fluido.

N.	Messaggio	Impostazioni di fabbrica			Prove o rimedi
		S ¹⁾	D ²⁾	F ³⁾	
315	Refrigerazione	F	On	On	<ul style="list-style-type: none"> ▪ La temperatura prevista per il vano campioni non è stata raggiunta ▪ Il raffreddamento non può essere regolato 1. Controllare la porta del vano campioni. 2. Eseguire il test del modulo in Menù/ Diagnostica/Test sistema/Refrigeratore/ Controlla refrigerazione. 3. Contattare l'assistenza Endress+Hauser.
316	Riscaldamento	F	On	On	<ul style="list-style-type: none"> ▪ La temperatura prevista per il vano campioni non è stata raggiunta ▪ Il riscaldamento non può essere regolato 1. Controllare la porta del vano campioni. 2. Eseguire il test del modulo in Menù/ Diagnostica/Test sistema/Refrigeratore/ Controlla riscaldamento. 3. Contattare l'assistenza Endress+Hauser.
317	Sensore liquido	M	On	On	<ul style="list-style-type: none"> ▪ Il sensore LF1 per il rilevamento del campione è sporco ▪ Sono consentiti ancora cinque campioni ▶ Pulire il sensore LF1 nel bicchiere dosatore.
318	Sensore liquido	F	On	On	<ul style="list-style-type: none"> ▪ Il sensore LF1 per il rilevamento del campione è difettoso ▪ Impossibile eseguire il campionamento ▶ Contattare l'assistenza Endress+Hauser.
319	Sensore sicurezza	M	On	On	<ul style="list-style-type: none"> ▪ L'interruttore di sicurezza LF2 è sporco ▪ Sono consentiti ancora cinque campioni ▶ Pulire il sensore LF2 nel bicchiere dosatore.
320	Sensore sicurezza	F	On	On	<ul style="list-style-type: none"> ▪ L'interruttore di sicurezza LF2 è difettoso ▪ Impossibile eseguire il campionamento ▶ Contattare l'assistenza Endress+Hauser.
321	Sensore campione	F	On	On	<p>Il sensore capacitivo è difettoso o non è regolato correttamente</p> <ul style="list-style-type: none"> ▪ Nessun fluido rilevato nel bicchiere dosatore ▪ Impossibile eseguire il campionamento 1. Pulire il sensore. 2. Contattare l'assistenza Endress+Hauser.
322	Leggi sub-programmi	F	On	On	<p>Il sottoprogramma selezionato non può essere richiamato dalla memoria del programma</p> <ul style="list-style-type: none"> ▶ Creare un nuovo sottoprogramma.
323	Scrivi sub-programma	F	On	On	<p>Il sottoprogramma creato non può essere salvato</p> <ul style="list-style-type: none"> 1. Errore hardware 2. Contattare l'assistenza Endress+Hauser.
324	Elimina sub-programma	F	On	On	<p>Il sottoprogramma selezionato non può essere cancellato dalla memoria del programma</p> <ul style="list-style-type: none"> ▶ Eseguire un reset del software.
325	Leggi elenco sub-programmi	F	On	On	<p>L'elenco del sottoprogramma non può essere richiamato dalla memoria del programma</p> <ul style="list-style-type: none"> ▶ Eseguire un reset del software.
326	Pompa membrana	F	On	On	<ul style="list-style-type: none"> ▪ Pompa per vuoto difettosa ▪ Cavo del motore spezzato ▶ Contattare l'assistenza Endress+Hauser.

N.	Messaggio	Impostazioni di fabbrica			Prove o rimedi
		S ¹⁾	D ²⁾	F ³⁾	
327	Air-manager	F	On	On	<ul style="list-style-type: none"> ▪ Air Manager per sistema di distribuzione aria compressa difettoso ▪ Barriera fotoelettrica difettosa ▪ Cavo difettoso <p>► Contattare l'assistenza Endress+Hauser.</p>
328	Distributore	F	On	On	<p>Il punto di zero del braccio di distribuzione non è stato trovato durante il funzionamento di riferimento</p> <ol style="list-style-type: none"> 1. Eseguire il test del braccio di distribuzione in Menù/Diagnostica/Test sistema/Distributore. 2. Contattare l'assistenza Endress+Hauser.
329	Errore pompa	F	On	On	<p>Il motore della pompa assorbe corrente in eccesso</p> <p>► Contattare l'assistenza Endress+Hauser.</p>
330	Pompa membrana	F	On	On	<p>Controllo della pompa per vuoto difettoso</p> <p>► Contattare l'assistenza Endress+Hauser.</p>
331	Pompa peristaltica	F	On	On	<ul style="list-style-type: none"> ▪ Pompa peristaltica difettosa ▪ Cavo del motore spezzato <p>► Contattare l'assistenza Endress+Hauser.</p>
332	Pompa peristaltica	F	On	On	<p>Controllo della pompa peristaltica difettoso</p> <p>► Contattare l'assistenza Endress+Hauser.</p>
333	Sensore pressione	F	On	On	<p>Rilevamento del fluido non riuscito, campionamento non consentito</p> <ul style="list-style-type: none"> ▪ Il tubo di aspirazione non è stato scaricato prima del campionamento ▪ Sensore a pressione difettoso <ol style="list-style-type: none"> 1. Controllare il tubo di aspirazione, se necessario utilizzare il test della pompa in Menù/Diagnostica/Test sistema/Spurgo pompa. 2. Contattare l'assistenza Endress+Hauser.
334	Refrigeratore	F	On	On	<p>Modulo di controllo climatico difettoso</p> <ol style="list-style-type: none"> 1. Sostituire il modulo di controllo climatico. 2. Contattare l'assistenza Endress+Hauser.
335	Ventola difettosa	F	On	On	<p>Ventola difettosa</p> <ol style="list-style-type: none"> 1. Sostituirla. 2. Contattare l'assistenza Endress+Hauser.
337	Avviso tubo pompa	M	On	Off	<p>Il tubo della pompa è prossimo al termine della sua durata utile</p> <p>Visualizzazione in Menù/Diagnostica/Info Term/Tempo tubo pompa</p> <ol style="list-style-type: none"> 1. Programmare la sostituzione. 2. Dopo la sostituzione, reimpostare il tempo operativo in Menù/Diagnostica/Info Term.
338	Allarme tubo pompa	M	On	Off	<p>Raggiunto il termine della durata utile del tubo della pompa</p> <p>Visualizzazione in Menù/Diagnostica/Info Term/Tempo tubo pompa.</p> <ol style="list-style-type: none"> 1. Sostituire il tubo della pompa. 2. Dopo la sostituzione, reimpostare il tempo operativo in Menù/Diagnostica/Info Term.

N.	Messaggio	Impostazioni di fabbrica			Prove o rimedi
		S ¹⁾	D ²⁾	F ³⁾	
339	Sensore liquido	M	On	Off	Sensore LF1 sporco <ol style="list-style-type: none"> 1. Pulire il sensore non appena possibile. 2. Impostare la sensibilità in: Configura/Config. generale/Campionamento/Sensore conduttivo.
340	Sensore liquido	M	On	Off	Sensore LF1 sporco <ol style="list-style-type: none"> 1. Pulire il sensore. 2. Impostare la sensibilità in: Configura/Config. generale/Campionamento/Sensore conduttivo.
343	Alimentazione	M	On	Off	Mancanza dell'alimentazione
344	Pausa programma	C	On	Off	Il programma di campionamento è in pausa
345	Cambio orario	M	On	Off	Impostazione dell'ora legale/solare È attivo l'orario normale (ora solare)
346	Tempo scaduto	M	On	Off	Impostazione dell'ora legale/solare È attivo l'orario estivo (ora legale)
347	Campione non confermato	F	On	On	Il comando di campionamento non è stato eseguito <ol style="list-style-type: none"> 1. Controllare il cavo interno fino al modulo 1IF. 2. Eseguire un reset del software.
348	Leggi programma	F	On	On	Il programma selezionato non può essere richiamato dalla memoria del programma <ul style="list-style-type: none"> ▶ Creare un nuovo programma.
349	Leggi programma	F	On	On	Il programma creato non può essere salvato Si è verificato un errore hardware <ul style="list-style-type: none"> ▶ Contattare l'assistenza Endress+Hauser.
351	Elimina programma	F	On	On	Il programma selezionato non può essere eliminato dalla memoria del programma <ul style="list-style-type: none"> ▶ Eseguire un reset del software.
352	Leggi elenco programmi	F	On	On	L'elenco dei programmi selezionato non può essere richiamato dalla memoria del programma <ul style="list-style-type: none"> ▶ Reset del dispositivo: Menù/Diagnostica/Riavvio
353	Controllo riempimento	F	On	Off	È stata raggiunta la capacità massima della bottiglia Per questa bottiglia non viene attivato un ulteriore campionamento <ul style="list-style-type: none"> ▶ Eventualmente: apportare modifiche al programma di campionamento in Seleziona programma.
354	Controllo bottiglia	F	On	Off	Per il programma in corso non è disponibile una bottiglia vuota Non sono eseguiti ulteriori campionamenti <ul style="list-style-type: none"> ▶ Controllare le impostazioni del programma in Seleziona programma.
355	Orario avvio superato	M	On	Off	L'ora di avvio impostata per il campionamento è antecedente all'ora attuale <ul style="list-style-type: none"> ▶ Inserire una nuova ora di avvio.
356	Controllo riempimento	F	On	Off	Il volume totale prelevato non può essere contenuto nella bottiglia del campione <ul style="list-style-type: none"> ▶ Modificare il volume del campione.

N.	Messaggio	Impostazioni di fabbrica			Prove o rimedi
		S ¹⁾	D ²⁾	F ³⁾	
357	Campione saltato	M	On	Off	<ul style="list-style-type: none"> ▪ Campione scartato ▪ Sono in attesa troppe richieste di campionamento ▶ Apportare modifiche al programma di campionamento in Selezione programma.
358	Configurazione	F	On	On	<p>La configurazione del programma non corrisponde all'attuale configurazione del dispositivo</p> <ul style="list-style-type: none"> ▶ Regolare la configurazione.
359	Errore svuotamento	F	On	On	<ul style="list-style-type: none"> ▪ Errore durante lo svuotamento ▪ Programma di svuotamento e di campionamento annullati <ol style="list-style-type: none"> 1. Controllare la connessione al modulo FMSY1. 2. Verificare il modulo 4R e sostituirlo, se necessario. 3. Reset del dispositivo: Menù/Diagnostica/Riavvio
370	Tensione interna	F	On	On	<p>Tensione interna al di fuori del campo consentito</p> <ol style="list-style-type: none"> 1. Controllare la tensione di alimentazione. 2. Verificare l'assenza di cortocircuiti su ingressi e uscite.
373	Temp. elettronica alta	M	On	Off	<p>Temperatura dell'elettronica elevata</p> <ul style="list-style-type: none"> ▶ Verificare la temperatura ambiente e il consumo di energia.
374	Controllo sensore	F	On	Off	<p>Segnale di misura del sensore assente</p> <ol style="list-style-type: none"> 1. Controllare la connessione del sensore. 2. Controllare il sensore e sostituirlo, se necessario.
375	No modulo 4R	F	On	On	<p>Nessuna connessione con il modulo 4R</p> <ol style="list-style-type: none"> 1. Verificare il modulo 4R e sostituirlo, se necessario. 2. Riavviare il software in: Menù/Diagnostica/Riavvio.
401	Reset di fabbrica	F	On	On	<p>È eseguito un ripristino alle impostazioni di fabbrica</p>
403	Verifica del dispositivo	M	Off	Off	<p>Verifica dispositivo attiva, attendere</p>
405	Service IP attivo	C	Off	Off	<p>L'interruttore di servizio Endress+Hauser è inserito Il dispositivo può essere indirizzato a 192.168.1.212.</p> <ul style="list-style-type: none"> ▶ Disattivare l'interruttore di servizio per passare alle impostazioni IP salvate.
412	Scrittura backup	F	On	Off	<ul style="list-style-type: none"> ▶ Attendere che il processo di scrittura sia terminato
413	Lettura backup	F	On	Off	<ul style="list-style-type: none"> ▶ Attendere.
455	Funzione Matematica	F	On	On	<p>Funzione matematica: condizione di guasto</p> <ol style="list-style-type: none"> 1. Controllare la funzione matematica. 2. Verificare le variabili di ingresso assegnate.

N.	Messaggio	Impostazioni di fabbrica			Prove o rimedi
		S ¹⁾	D ²⁾	F ³⁾	
460	Uscita sotto min	S	On	Off	Cause
461	Uscita oltre max	S	On	Off	<ul style="list-style-type: none"> ■ Sensore in aria ■ Sacche d'aria nell'armatura ■ Sensore ricoperto di depositi ■ Flusso non corretto verso il sensore <ol style="list-style-type: none"> 1. Controllare l'installazione del sensore. 2. Pulire il sensore. 3. Modificare l'assegnazione delle uscite in corrente.
502	Nessun testo	F	On	On	► Contattare l'assistenza Endress+Hauser.
503	Cambia lingua	M	On	Off	La lingua non è stata modificata ► Contattare l'assistenza Endress+Hauser.
529	Diag. attiva	C	Off	Off	► Attendere che la manutenzione sia terminata.
530	Registro all'80%	M	On	Off	1. Salvare il registro nella scheda SD e quindi eliminarlo dal dispositivo.
531	Registro pieno	M	On	Off	2. Impostare la memoria su buffer circolare. 3. Disattivare il registro.
532	Err. licenza	M	On	Off	► Contattare l'assistenza Endress+Hauser.
536	SD-card (80%)	M	On	Off	Scheda SD piena all'80% 1. Sostituire la scheda SD con una scheda vuota. 2. Cancellare i contenuti della scheda SD. 3. Impostare le caratteristiche del registro su ring buffer in Registri .
537	SD-card (100%)	M	On	Off	Scheda SD piena al 100%. Non è più possibile scrivere sulla scheda. 1. Sostituire la scheda SD con una scheda vuota. 2. Cancellare i contenuti della scheda SD. 3. Impostare le caratteristiche del registro su ring buffer in Registri .
538	SD-card rimossa	M	On	Off	Scheda SD non inserita 1. Controllare la scheda SD. 2. Sostituire la scheda SD. 3. Disabilitare la memorizzazione.
540	Salva parametri fallito	M	On	Off	Salvataggio della configurazione non riuscito ► Ripetere la procedura.
541	Carico parametri ok	M	On	Off	La configurazione è stata caricata correttamente
542	Carico parametri fallito	M	On	Off	Caricamento della configurazione non riuscito ► Ripetere la procedura.
543	Carico parametri interrotto	M	On	Off	Il caricamento della configurazione è stato interrotto
544	Reset parametri ok	M	On	Off	Il ripristino alle impostazioni di fabbrica è stato eseguito correttamente
545	Reset parametri fallito	M	On	Off	Ripristino delle impostazioni di fabbrica dello strumento non riuscito

N.	Messaggio	Impostazioni di fabbrica			Prove o rimedi
		S ¹⁾	D ²⁾	F ³⁾	
903	Minima portata	F	On	On	<p>La portata è troppo bassa per un campionamento proporzionale al flusso</p> <ol style="list-style-type: none"> 1. Controllare la portata del fluido. 2. Controllare il misuratore di portata. 3. Controllare la configurazione in Configura/Ingressi/Input corrente S:x. 4.
910	Contatto limite	S	On	Off	<p>Contatto di soglia attivato</p>
920	No campione	F	On	On	<p>Assenza di afflusso durante il processo di dosaggio</p> <ul style="list-style-type: none"> ▪ Tubo di aspirazione intasato o perdita di fluido ▪ Non vi è afflusso di campione <ol style="list-style-type: none"> 1. Controllare il tubo di aspirazione e il filtro di aspirazione 2. Controllare l'afflusso di campione.
921	Staffa pompa aperta	F	On	On	<p>La staffa della pompa è stata rilevata aperta</p> <ul style="list-style-type: none"> ▪ Staffa della pompa aperta ▪ Contatto Reed difettoso <ol style="list-style-type: none"> 1. Chiudere la staffa della pompa. 2. Contattare l'assistenza Endress+Hauser.
922	Ciclo armatura	M	On	Off	<p>Gli O-ring sull'armatura di campionamento sono quasi usurati</p> <p>Visualizzazione in Diagnostica/Info Term/Armatura in linea</p> <ol style="list-style-type: none"> 1. Sostituire le guarnizioni. 2. Disinserire il monitoraggio in Configura/Config. generale/Campionamento/Config. diagnostica/Guarnizione processo. 3. Contattare l'assistenza Endress+Hauser
923	Ciclo armatura	M	On	On	<p>Gli O-ring sull'armatura di campionamento sono usurati</p> <p>Visualizzazione in Diagnostica/Info Term/Armatura in linea</p> <ol style="list-style-type: none"> 1. Sostituire le guarnizioni. 2. Disinserire il monitoraggio in Configura/Config. generale/Campionamento/Config. diagnostica/Guarnizione processo. 3. Contattare l'assistenza Endress+Hauser.
924	Armatura in linea	F	On	On	<p>Mancato raggiungimento o mancato rilevamento della posizione finale di campionamento (nel processo) dell'armatura di campionamento</p> <ul style="list-style-type: none"> ▪ Interruttore di posizione finale danneggiato ▪ Cavi di alimentazione danneggiati <ol style="list-style-type: none"> 1. Controllare gli interruttori di posizione finale. 2. Verificare i cavi di alimentazione per gli interruttori di posizione finale. 3. Contattare l'assistenza Endress+Hauser.

N.	Messaggio	Impostazioni di fabbrica			Prove o rimedi
		S ¹⁾	D ²⁾	F ³⁾	
925	Armatura in linea	F	On	On	<p>Mancato raggiungimento o mancato rilevamento della posizione finale di campionamento (nel processo) dell'armatura di campionamento</p> <ul style="list-style-type: none"> ▪ Armatura bloccata ▪ Interruttore di posizione finale danneggiato ▪ Cavi di alimentazione danneggiati <ol style="list-style-type: none"> 1. Controllare l'armatura. 2. Controllare gli interruttori di posizione finale. 3. Verificare i cavi di alimentazione per gli interruttori di posizione finale. 4. Contattare l'assistenza Endress+Hauser.
926	Armatura in linea	F	On	On	<p>Mancato raggiungimento o mancato rilevamento della posizione finale di dosaggio (esternamente al processo) dell'armatura di campionamento</p> <ul style="list-style-type: none"> ▪ Armatura bloccata ▪ Interruttore di posizione finale danneggiato ▪ Cavi di alimentazione danneggiati <ol style="list-style-type: none"> 1. Controllare l'armatura 2. Controllare gli interruttori di posizione finale. 3. Verificare i cavi di alimentazione per gli interruttori di posizione finale. 4. Contattare l'assistenza Endress+Hauser.
927	Funzione inverno	S	On	Off	<ol style="list-style-type: none"> 1. Funzionamento invernale attivo 2. Temperatura esterna troppo bassa 3. Non sono eseguiti campionamenti
928	No campione	F	On	On	<p>Impossibile prelevare il campione</p> <ul style="list-style-type: none"> ▪ Tubo di aspirazione ostruito ▪ Altezza di aspirazione troppo elevata <ol style="list-style-type: none"> 1. Controllare il tubo di aspirazione e il filtro di aspirazione. 2. Assicurarsi che l'altezza di aspirazione sia corretta (< 8 m).
929	Segnale ingresso	F	On	On	<ul style="list-style-type: none"> ▪ Sensori invertiti ▪ Sensore non presente <p>► Verificare gli ingressi di misura.</p>
930	No campione	F	On	On	<p>Flusso del campione interrotto durante il prelievo</p> <ul style="list-style-type: none"> ▪ Tubo di aspirazione intasato o perdita di fluido ▪ Non vi è afflusso di campione <ol style="list-style-type: none"> 1. Controllare il tubo di aspirazione e il filtro di aspirazione. 2. Controllare l'afflusso di campione.
937	Variabile controllata	S	On	Off	<p>Avviso ingresso controllore Lo stato della variabile del controllore non è OK</p> <p>► Controllare l'applicazione.</p>
938	Setpoint regolatore	S	On	Off	<p>Avviso ingresso controllore Lo stato del setpoint non è OK</p> <p>► Controllare l'applicazione.</p>
939	Disturbo regolatore	S	On	Off	<p>Avviso ingresso controllore Lo stato della variabile di disturbo non è OK</p> <p>► Controllare l'applicazione.</p>

N.	Messaggio	Impostazioni di fabbrica			Prove o rimedi
		S ¹⁾	D ²⁾	F ³⁾	
951 - 958	Hold attivo CH1 ..	C	On	Off	I valori in uscita e lo stato dei canali sono in hold. ► Attendere finché l'hold non viene nuovamente disattivato.
961 - 968	Modulo diagnostica 1 (961) ... Modulo diagnostica 8 (968)	S	Off	Off	Il modulo diagnostico è abilitato
969	Guardia Modbus	S	Off	Off	Il dispositivo non ha ricevuto un telegramma Modbus dal master entro il tempo specificato. Lo stato per i valori di processo Modbus ricevuti è impostato su non valido
970	Sovraccarico ingr. corrente	S	On	On	Ingresso in corrente sovraccaricato L'ingresso in corrente è disattivato da 23 mA a causa del sovraccarico e si riattiva automaticamente, quando è presente un carico normale.
971	Ingresso corrente basso	S	On	On	L'ingresso in corrente è troppo basso Tra 4 e 20 mA, la corrente in ingresso è inferiore alla corrente di guasto inferiore. ► Verificare l'ingresso per eventuali cortocircuiti.
972	Corrente > 20 mA	S	On	On	È stato superato il campo dell'uscita in corrente
973	Ingresso < 4 mA	S	On	On	Non è stato raggiunto il campo dell'uscita in corrente
974	Diag. confermata	C	Off	Off	L'utente ha confermato il messaggio, visualizzato nel menu di misura.
975	Riavvio	C	Off	Off	Reset dispositivo
978	ChemoClean sicurezza	S	On	On	Assenza di segnali di feedback all'interno del periodo configurato. 1. Controllare l'applicazione. 2. Controllare il cablaggio. 3. Prolungare la durata.
990	Limite deviazione	F	On	On	Valore ridondante: è stato superato il valore soglia della deviazione percentuale
991	Campo conc. CO ₂	F	On	On	Concentrazione di CO ₂ (conducibilità in assenza di gas) fuori dal campo di misura
992	Campo calcolo pH	F	On	On	Calcolo del pH fuori dal campo di misura
993	Campo calcolo rH	F	On	On	Calcolo di pH fuori dal campo di misura
994	Differenza conducibilità	F	On	On	Conducibilità doppia al di fuori del campo di misura

- 1) Stato segnale
- 2) Messaggi diagn.
- 3) Errore attuale

11.6.2 Messaggi diagnostici specifici del sensore



Istruzioni di funzionamento "Memosens", BA01245C

11.7 Messaggi diagnostici in attesa

Il menu di diagnostica comprende tutte le informazioni sullo stato del dispositivo.

Sono disponibili anche diverse funzioni di servizio.


I seguenti messaggi sono visualizzati direttamente ogniqualvolta si accede al menu:

- **Messaggio importante**
Messaggio diagnostico registrato con il livello di criticità più elevato
- **Ultimo messaggio**
Messaggio diagnostico la cui causa non è più presente.

Tutte le altre funzioni del menu di diagnostica sono descritte nei successivi capitoli.

I messaggi diagnostici associati a un campionamento sono eliminati nei seguenti casi:

- i messaggi diagnostici, attivati da un campionamento, sono eliminati automaticamente al successivo campionamento eseguito correttamente.
- i messaggi diagnostici, attivati dal livello del fluido nella bottiglia, sono eliminati alla successiva sostituzione della bottiglia.

 Se il messaggio di diagnostica "M313 Sensore liquido" è visualizzato per 5 volte consecutive durante l'esecuzione di un programma, il programma in corso si interrompe per motivi di sicurezza.

Il comportamento del dispositivo non può essere alterato disattivando il messaggio diagnostico in **Menù/Configura/Config. generale/Setup esteso/Config. diagnostica**.

11.8 Elenco diagnostica

Qui sono elencati tutti i messaggi diagnostici attuali.

Ogni messaggio è accompagnato dalla marcatura oraria. Sono visualizzate anche la configurazione e la descrizione del messaggio come definite in **Menù/Configura/Config. generale/Setup esteso/Config. diagnostica/Diag. modo**.

11.9 Registro eventi

11.9.1 Registri disponibili

Tipi di registri

- Registri disponibili fisicamente (tutti, escluso il registro generale)
- Visualizzazione del database di tutti i registri (= registro generale)

Registro	Visibile in	Inserimenti max	Può essere disabilitato ¹⁾	Registro eliminabile	Inserimenti eliminabili	Può essere esportato
Registro generale	Eventi, tutti	20000	Si	No	Si	No
Registro di taratura	Eventi calibrazione	75	(Si)	No	Si	Si
Registro operativo	Eventi configurazione	250	(Si)	No	Si	Si
Registro di diagnostica	Eventi diagnostica	250	(Si)	No	Si	Si
Program logbook	Registro Progr.	5000	Si	No	Si	Si
Registro della versione	Eventi, tutti	50	No	No	No	Si
Registro della versione hardware	Eventi, tutti	125	No	No	No	Si

Registro	Visibile in	Inserimenti max	Può essere disabilitato ¹⁾	Registro eliminabile	Inserimenti eliminabili	Può essere esportato
Registro dati per sensori (opzionale)	Registro-Dati	150 000	Sì	Sì	Sì	Sì
Registro di debug	Eventi debug (accessibile con il codice di attivazione speciale dell'assistenza)	1000	Sì	No	Sì	Sì

1) I dati tra parentesi indicano che questo dipende dal registro generale

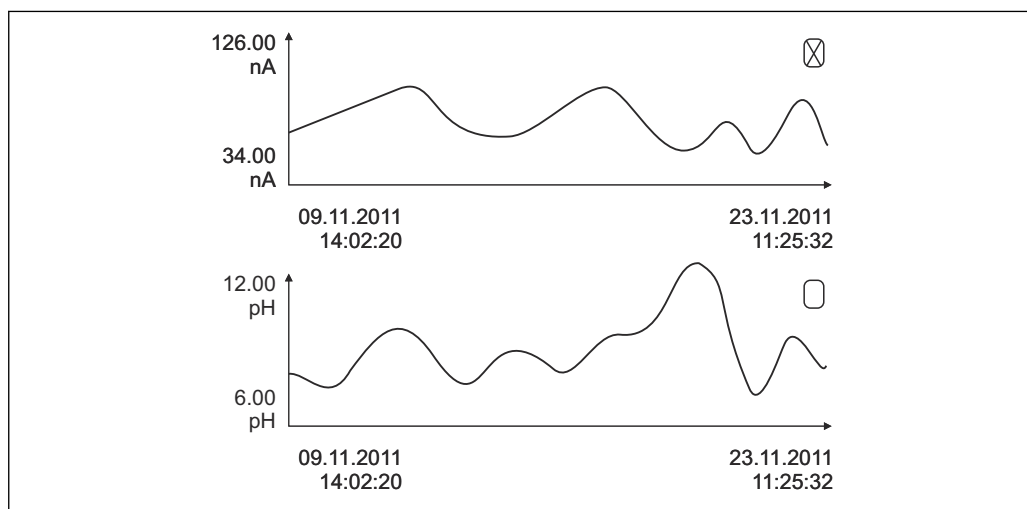
11.9.2 Menu Logbook

DIAG/Registri		
Funzione	Opzioni	Info
► Eventi, tutti		Elenco cronologico di tutte le acquisizioni di valori nel registro, con le informazioni sul tipo di evento
► Mostra	Visualizzazione degli eventi	Selezionare un evento per visualizzare informazioni più dettagliate.
► Vai alla data	Valori possibili ▪ Vai alla data ▪ Orario	Questa funzione serve per accedere direttamente a un'ora definita nell'elenco. In questo modo non si devono scorrere tutte le informazioni. In ogni caso, l'elenco completo è sempre visibile.
► Eventi calibrazione		Elenco cronologico degli eventi di taratura
► Mostra	Visualizzazione degli eventi	Selezionare un evento per visualizzare informazioni più dettagliate.
► Vai alla data	Valori possibili ▪ Vai alla data ▪ Orario	Questa funzione serve per accedere direttamente a un'ora definita nell'elenco. In questo modo non si devono scorrere tutte le informazioni. In ogni caso, l'elenco completo è sempre visibile.
▷ Annulla dati inseriti	Azione	Consente di eliminare tutte le acquisizioni di valori nel registro delle tarature.
► Eventi configurazione		Elenco cronologico degli eventi di configurazione
► Mostra	Visualizzazione degli eventi	Selezionare un evento per visualizzare informazioni più dettagliate.
► Vai alla data	Valori possibili ▪ Vai alla data ▪ Orario	Questa funzione serve per accedere direttamente a un'ora definita nell'elenco. In questo modo non si devono scorrere tutte le informazioni. In ogni caso, l'elenco completo è sempre visibile.
▷ Annulla dati inseriti	Azione	Consente di eliminare tutte le acquisizioni di valori nel registro operativo.
► Eventi diagnostica		Elenco cronologico degli eventi di diagnostica
► Mostra	Visualizzazione degli eventi	Selezionare un evento per visualizzare informazioni più dettagliate.
► Vai alla data	Valori possibili ▪ Vai alla data ▪ Orario	Questa funzione serve per accedere direttamente a un'ora definita nell'elenco. In questo modo non si devono scorrere tutte le informazioni. In ogni caso, l'elenco completo è sempre visibile.
▷ Annulla dati inseriti	Azione	Consente di eliminare tutte le acquisizioni di valori nel registro di diagnostica.

Le acquisizioni di valori nel registro dei dati possono essere indicate anche graficamente sul display (**Mostra grafico**).

È anche possibile adattare la visualizzazione in base alle proprie esigenze:


- Premere il pulsante navigator nella visualizzazione del grafico: sono indicate altre opzioni, come la funzione zoom e la funzione di movimento x/y del grafico.
- Definire il cursore: selezionando questa opzione, è possibile spostarsi nel grafico con il navigator e visualizzare gli inserimenti nel registro (marcatore dati/valore misurato) in formato di testo per qualsiasi punto del grafico.
- Visualizzazione simultanea di due registri: **Sel. 2° plot e Mostra grafico**
 - Una crocetta contrassegna il grafico attualmente selezionato, per il quale si può utilizzare la funzione di zoom o un cursore, a titolo di esempio.
 - Nel menu contestuale (premere il pulsante navigator), si può selezionare l'altro grafico. In questo grafico quindi si può applicare la funzione di zoom, eseguire uno spostamento o richiamare un cursore.
 - Mediante il menu contestuale, si possono selezionare anche ambedue i grafici contemporaneamente. In questo modo, la funzione di zoom è abilitata su ambedue i grafici contemporaneamente, a titolo di esempio.



A0016688

80 Visualizzazione simultanea di due grafici; è selezionato quello superiore

DIAG/Registri		
Funzione	Opzioni	Info
► Registro-Dati		Elenco cronologico delle acquisizioni di valori nel registro dati per i sensori
RegistroDati 1 ... 8 <nome registro>		Questo sottomenu è disponibile per ogni registro dati, che sia stato impostato e attivato.
Sorgente dati	Sola lettura	È visualizzato l'inserimento o la funzione matematica
Val. misurato	Sola lettura	È visualizzato il valore misurato in corso di registrazione
Spazio registro	Sola lettura	Visualizzazione del tempo restante, in giorni, ore e minuti, prima che il registro sia pieno. ► Considerare attentamente le informazioni per selezionare il tipo di memoria nel menu Config. generale/Registri .
► Mostra	Visualizzazione degli eventi	Selezionare un evento per visualizzare informazioni più dettagliate.

DIAG/Registri		
Funzione	Opzioni	Info
▶ Vai alla data	Valori possibili <ul style="list-style-type: none"> ▪ Vai alla data ▪ Orario 	Questa funzione serve per accedere direttamente a un'ora definita nell'elenco. In questo modo non si devono scorrere tutte le informazioni. In ogni caso, l'elenco completo è sempre visibile.
▶ Mostra grafico	Visualizzazione grafica delle acquisizioni di valori nel registro	La visualizzazione è in base alle impostazioni eseguite nel menu Config. generale/Registri .
Sel. 2° plot	Selezionare un altro registro dati	Un secondo registro può essere visualizzato insieme a quello attuale.
▷ Annulla dati inseriti	Azione	Consente di eliminare tutte le acquisizioni di valori nel registro dati.
▶ Salva registri		
Formato file	Selezione <ul style="list-style-type: none"> ▪ CSV ▪ FDM 	<ul style="list-style-type: none"> ▶ Salvare il registro nel formato preferito. Qui si può aprire quindi il file CSV salvato sul PC con MS Excel, a titolo di esempio, ed eseguire altre modifiche. ¹⁾ I file FDM possono essere importati in FieldCare e archiviati in modo che siano a prova di manomissione.
<ul style="list-style-type: none"> ▷ Registro Progr. ▷ Registra tutti i dati ▷ RegistroDati 1 ... 8 ▷ Registra tutti gli eventi ▷ Registro calibrazioni ▷ Registro Diagn. ▷ Registro Configurazione ▷ Registro Vers. HW ▷ Registro Vers. 	Azione, che si avvia non appena si seleziona l'opzione	Questa funzione consente di salvare il registro su una scheda SD. <ul style="list-style-type: none"> ▶ Inserire la scheda SD nell'apposito lettore del dispositivo e selezionare il registro da salvare. ▶ Salvare il registro nel formato preferito. Si può aprire quindi il file CSV salvato sul PC con MS Excel, a titolo di esempio, e modificarlo. I file FDM possono essere importati in Fieldcare e archiviati in modo da evitarne la manomissione.
 Il nome del file è composto da Registro ident (Menù/Configura/Config. generale/Registri) , un'abbreviazione per lo specifico registro e una marcatura oraria.		

1) I file CSV sono basati su formati numerici e separatori internazionali. Pertanto, devono essere importati in MS Excel come dati esterni impostando il formato corretto. Se si fa doppio clic sul file per aprirlo, i dati vengono visualizzati correttamente solo se MS Excel è installato con impostazione USA nella selezione del paese

11.9.3 Program logbook

Immissione	Esempio	Info
Marcatura oraria	05.05.2010 12:40	Marcatura oraria - indica a che ora è stato eseguito un eventuale campionamento
Evento	BasicPrgStart	<p>Accensione --> Indica a che ora è stato avviato il dispositivo</p> <p>Caduta di alimentazione --> Indica a che ora si è verificata una mancanza dell'alimentazione (ora e minuti)</p> <p>BasicPrgStart, StdPrgStart --> Indica a che ora è stato avviato il programma</p> <p>BasicSampling, StdSampling --> Indica l'inserimento eseguito durante il campionamento</p> <p>PrgPartStart, PrgPartStop --> Indica a che ora è stato abilitato e disabilitato un sottoprogramma</p> <p>PrgStop --> Indica a che ora è terminato il programma</p>
Nome	Programma 1	<p>Nel caso di BasicPrgStart, StdPrgStart, BasicSampling o PrgStop --> È visualizzato il nome del programma</p> <p>Nel caso di StdSampling, PrgPartStart o PrgPartStop --> È visualizzato il nome del sottoprogramma</p>
Bottle configuration	12x+6x - PE/vetro piastra distribuzione	È visualizzata la configurazione delle bottiglie selezionata
Volume bottiglia sinistra	1000	È visualizzato il volume della bottiglia
Volume bottiglia destra	3000	--> Nel caso di configurazioni delle bottiglie con diversi volumi, "Volume bottiglia destra" rimane vuoto
Modalità di campionamento	Proporzionale al tempo CTCV	<p>Proporzionale al tempo CTCV Proporzionale al tempo</p> <p>Proporzionale al flusso VTCV Flow-paced</p> <p>Proporzionale al tempo/flusso CTVV Proporzionale al tempo/flusso</p> <p>Campione singolo Campione singolo</p> <p>Tabella di campionamento Campione singolo</p> <p>Modalità di campionamento Visualizzazione della modalità di campionamento</p>
Intervallo/unità campionamento	10 min	Visualizzazione dell'intervallo e dell'unità
Campioni per bottiglia	4	<p>In caso di un cambio di bottiglia Numero di campioni per bottiglia</p> <p>.</p>
Bottiglie per campione	0	Bottiglie multiple,
Volume/unità campionamento	100 ml	Volume prelevato durante il campionamento

Immissione	Esempio	Info
Modalità avvio	Immediato	Campo compilato solo per PrgPartStart , BasicPrgStart e StdPrgStart : --> È visualizzata l'impostazione per l'avvio del programma <ul style="list-style-type: none"> ▪ Immediato --> Immediatamente ▪ Data/ora --> Dopo data/ora ▪ Volume --> Con un volume ▪ Evento --> In caso di evento ▪ Intervallo --> Dopo un intervallo ▪ Date individuali --> Date individuali ▪ Date multiple --> Date multiple
Data di avvio	05.05.2010	Campo compilato solo se Modalità avvio = Data/ora : --> È visualizzata la data di avvio
Modalità arresto	Fine programma	È visualizzata l'impostazione per l'arresto del programma: <ul style="list-style-type: none"> ▪ Fine programma --> Al termine del programma ▪ Continuo --> Funzionamento continuo ▪ Bottiglie piene --> Quando le bottiglie sono piene ▪ Data/ora --> Dopo data/ora ▪ Evento --> In caso di evento
Data di arresto	06.05.2010	Campo compilato solo se Fine programma = Data/ora : --> È visualizzata la data di arresto del programma
Totale/unità flusso di avvio	100 m ³	Campo compilato solo se Modalità avvio = Volume : --> È visualizzato il volume di avvio
Numero bottiglia	1	Campo compilato solo per BasicSampling o StdSampling : --> È visualizzata la bottiglia che è stata riempita con il campione
Numero campioni	2	Numero di campioni trasferiti nella bottiglia attuale
Risultato campionamento	Campionamento Ok	Campionamento Ok --> Campionamento riuscito Campionamento nOk --> Campionamento non riuscito --> Per messaggi di diagnostica dettagliati, v. logbook di diagnostica
Numero del campione attuale	1	Numero del campione attuale, prelevato nel programma in corso
Totale flusso dall'ultimo campionamento	1	Per campionamenti proporzionali al flusso e proporzionali al tempo/flusso : --> Flusso totalizzato dall'ultimo campionamento Per tutti gli altri tipi di campionamento: --> Visualizzazione: 0

11.9.4 Statistiche delle bottiglie

Il display mostra le statistiche delle bottiglie del campionatore:

- ▶ In **Menù/Diagnostica/Registri/Memorie programmi** selezionare l'opzione **Mostra sommario programma attuale** oppure selezionare il tasto funzione MEAS; funziona sia con programma attivo che arrestato.

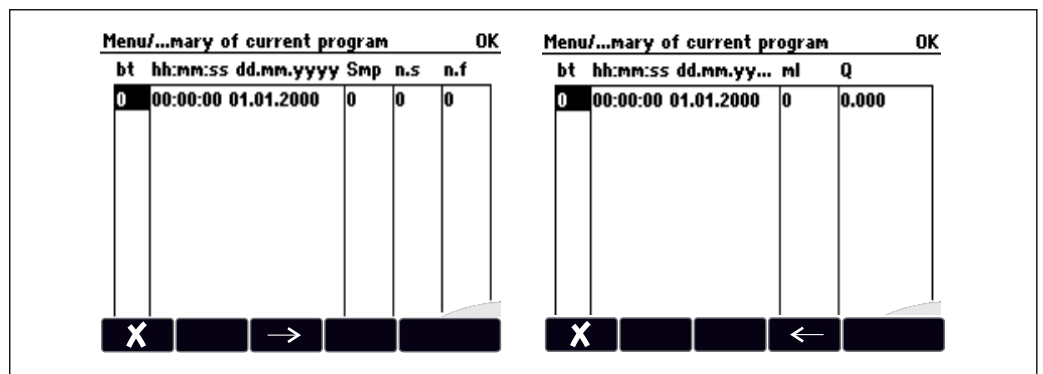
↳ La statistica viene visualizzata per ciascuna bottiglia quando il programma è avviato. In questo modo sarà possibile avere un feedback dettagliato relativo alle ultime operazioni di campionamento.

- i** Le statistiche vengono cancellate quando si verifica il seguente evento:
Avvio programma

Le statistiche vengono sovrascritte selettivamente quando si verifica il seguente evento:

Al raggiungimento della prima bottiglia nel caso in cui sia stato configurato "Funzionamento continuo" come fine del programma nelle impostazioni del programma

Le statistiche vengono visualizzate come segue:




A0045690

Visualizzazione	Info
bt	È visualizzato il numero della bottiglia.
hh:mm	È visualizzata l'ora di trasferimento del primo campione nella bottiglia.
GG-hh:mm	È visualizzata l'ora di trasferimento del primo campione nella bottiglia.
Cmp	È visualizzata la frequenza di azionamento del campionamento per bottiglia.
n.s.	Indica il numero di casi di mancato prelievo di una bottiglia nonostante sia stato azionato il campionamento. Ciò può verificarsi in caso di raggiungimento del volume di riempimento massimo della bottiglia qualora il sistema sia programmato per continuare a trasferire il campione nella bottiglia. In tal caso viene visualizzato il messaggio "Sensore di troppo pieno" fintanto che il programma è attivo.
n.F	Il valore indica la frequenza con la quale è stato cancellato il campionamento perché non era possibile aspirare alcun fluido o una quantità sufficiente di fluido nel bicchiere dosatore per coprire la sonda LF1.
ml	È visualizzato il volume del campione prelevato per bottiglia.
Pyinmana, Coconut Island	Viene visualizzata la portata totale di ciascuna bottiglia (solo se è collegata la misura della portata).

11.10 Informazioni sul dispositivo

11.10.1 Informazioni sul sistema

DIAG/Info sistema		
Funzione	Opzioni	Info
Tag dispositivo	Sola lettura	Tag specifico del dispositivo → Config. generale
Cod. ordine	Sola lettura	Questo codice consente di ordinare il medesimo hardware. Questo codice cambia in funzione delle modifiche hardware e qui si può inserire il nuovo codice fornito dal produttore ¹⁾ .
 Per determinare la versione del dispositivo utilizzato, inserire il codice d'ordine nella finestra di ricerca all'indirizzo: www.endress.com/order-ident		
Codice ordine originale	Sola lettura	Codice d'ordine completo per il dispositivo originale, risultante dalla codifica del prodotto.
Codice d'ordine ext attuale	Sola lettura	Codice attuale, che considera le modifiche hardware. Il codice deve essere immesso autonomamente dal cliente.
Numero serie	Sola lettura	In numero di serie consente di accedere ai dati del dispositivo e alla relativa documentazione in Internet: www.endress.com/device-viewer
Vers. software	Sola lettura	Versione attuale
Versione SW FMSY 1	Sola lettura	Versione attuale
Versione Proj. FMSY 1	Sola lettura	Versione attuale
► HART <i>Solo con l'opzione HART</i>	Sola lettura <ul style="list-style-type: none"> ■ Indirizzo Bus ■ Indirizzo univoco ■ Produttore ID ■ Tipo dispositivo ■ Revisione ■ Revisione Software 	Informazioni specifiche HART L'indirizzo univoco è collegato al numero di serie ed è utilizzato per accedere ai dispositivi in ambiente Multidrop. I numeri della versione del dispositivo e del software sono incrementati non appena sono state eseguite le modifiche.
► Modbus <i>Solo con l'opzione Modbus</i>	Sola lettura <ul style="list-style-type: none"> ■ Permettere ■ Indirizzo Bus ■ Terminazione ■ Modbus TCP Porta 502 	Informazioni specifiche Modbus
► PROFIBUS <i>Solo con l'opzione PROFIBUS</i>	Sola lettura <ul style="list-style-type: none"> ■ Terminazione ■ Indirizzo Bus ■ Numero ident. ■ Baudrate ■ DPV0 state ■ DPV0 fault ■ DPV0 master addr ■ DPV0 WDT [ms] 	Stato del modulo e altre informazioni specifiche PROFIBUS

DIAG/Info sistema		
Funzione	Opzioni	Info
<p>► Ethernet</p> <p><i>Solo con l'opzione Ethernet, EtherNet/IP, Modbus TCP, Modbus RS485, PROFIBUS DP o PROFINET</i></p>	<p>Sola lettura</p> <ul style="list-style-type: none"> ▪ Permettere ▪ Webservice ▪ Link settaggi ▪ DHCP ▪ IP- Indirizzo ▪ Netmask ▪ Gateway ▪ Switch service ▪ Indirizzo-MAC ▪ EthernetIP porta 44818 ▪ Modbus TCP Porta 502 ▪ Webservice TCP Port\180 	<p>Informazioni specifiche Ethernet</p> <p>La visualizzazione dipende dal protocollo del bus di campo utilizzato.</p>
<p>► PROFINET</p> <p><i>Solo con l'opzione PROFINET</i></p>		
<p>Numero di stazioni</p>	Sola lettura	
<p>► SD-card</p>	<p>Sola lettura</p> <ul style="list-style-type: none"> ▪ Totale ▪ Memoria disponibile 	
<p>► Moduli sistema</p>		
<p>Scheda base</p>	<p>Sola lettura</p> <ul style="list-style-type: none"> ▪ Descrizione ▪ Numero serie ▪ Cod. ordine ▪ Versione hardware ▪ Vers. software 	<p>Queste informazioni sono fornite per ogni modulo dell'elettronica disponibile. Specificare i numeri di serie e i codici d'ordine, ad es. per gli interventi di manutenzione.</p>
<p>Base</p>		
<p>Modulo display</p>		
<p>Estensione modulo 1 ... 8</p>		
<p>► Sensori</p>	<p>Sola lettura</p> <ul style="list-style-type: none"> ▪ Descrizione ▪ Numero serie ▪ Cod. ordine ▪ Versione hardware ▪ Vers. software 	<p>Queste informazioni sono fornite per ogni sensore disponibile. Specificare i numeri di serie e i codici d'ordine, ad es. per gli interventi di manutenzione.</p>
<p>► Salva informazioni di sistema</p>		
<p>▷ Salva su card SD</p>	<p>Il nome del file è assegnato automaticamente (compresa la marcatura oraria)</p>	<p>L'informazione è salvata sulla scheda SD in una sottocartella "sysinfo".</p> <p>Il file csv può essere aperto e modificato con MS Excel, ad esempio. Questo file può essere usato per gli interventi di manutenzione del dispositivo.</p>

DIAG/Info sistema		
Funzione	Opzioni	Info
► Operazione Heartbeat		Le funzioni Heartbeat sono disponibili solo con la versione del dispositivo appropriata o con un codice di accesso opzionale.
► Unità	Sola lettura <ul style="list-style-type: none"> ▪ Tempo operativo totale ▪ Contatori dall'azzeramento <ul style="list-style-type: none"> ▪ Disponibilità ▪ Tempo operativo ▪ Tempo in guasto ▪ Numero di guasti ▪ MTBF ▪ MTTR ▪ ► Reset contatori 	Disponibilità Percentuale di tempo senza errori con il segnale di stato F in attesa (Tempo operativo - Tempo in guasto)*100% /Tempo operativo Tempo in guasto Tempo complessivo in cui un errore con il segnale di stato F è stato in attesa MTBF Mean Time Between Failures (tempo medio tra guasti) (Tempo operativo - Tempo in guasto)/Numero di guasti MTTR Mean Time To Repair (tempo medio per invio in riparazione) Tempo in guasto/Numero di guasti

1) A condizione che al produttore siano state fornite tutte le informazioni sulle modifiche hardware.

11.10.2 Informazioni sul sensore

- Selezionare il canale richiesto dal relativo elenco.

Le informazioni sono visualizzate nelle seguenti categorie:

- **Valori estremi**
 Condizioni estreme alle quali è stato esposto in precedenza il sensore, ad es. temperature min./max. ²⁾
- **Tempo operativo**
 Tempo di funzionamento del sensore in condizioni estreme definite
- **Info calibrazione**
 Dati dell'ultima taratura
- **Specifiche sensore**
 Soglie del campo di misura per il valore misurato principale e la temperatura
- **Info generale**
 Informazioni sull'identificazione del sensore

I dati specifici che sono visualizzati dipendono dal sensore collegato.

11.10.3 Simulazione

A scopo di verifica si possono simulare dei valori in ingresso e in uscita:

- valori corrente alle uscite in corrente
- valori misurati agli ingressi
- apertura o chiusura del contatto relè

 Sono simulati solo valori corrente. Mediante la funzione di simulazione non può calcolare il valore totalizzato del flusso o delle precipitazioni.

- Prima della simulazione: abilitare ingressi e uscite nel menu Setup.

2) Non disponibile per tutti i tipi di sensore.


DIAG/Simulazione		
Funzione	Opzioni	Info
► Uscita corr. x:y		Simulazione di una corrente di uscita Questo menu viene visualizzato una volta per ciascuna uscita in corrente.
Simulazione	Selezione ▪ Off ▪ On Impostazione di fabbrica Off	Se si simula il valore sull'uscita in corrente, ciò viene indicato sul display tramite visualizzazione dell'icona di simulazione davanti al valore corrente.
Corrente	2,4...23,0 mA Impostazione di fabbrica 4 mA	► Impostare il valore di simulazione desiderato.
► Relè allarme ► Relay x:y		Simulazione dello stato di un relè Questo menu viene visualizzato una volta per ciascun relè.
Simulazione	Selezione ▪ Off ▪ On Impostazione di fabbrica Off	Se si simula lo stato di un relè, ciò è indicato a display tramite visualizzazione dell'icona di simulazione davanti alla visualizzazione del relè.
Stato	Selezione ▪ Basso ▪ Alto Impostazione di fabbrica Basso	► Impostare il valore di simulazione desiderato. Il relè viene commutato in base all'impostazione quando si attiva la simulazione. Nella visualizzazione del valore misurato è visibile On (= Basso) o Off (= Alto) per lo stato del relè simulato.
► Inputs mis.		Simulazione di un valore misurato (solo per i sensori)
Canale: parametro		Questo menu viene visualizzato una volta per ciascun ingresso di misura.
Simulazione	Selezione ▪ Off ▪ On Impostazione di fabbrica Off	Se si simula il valore misurato, ciò è indicato a display tramite visualizzazione dell'icona di simulazione davanti al valore misurato.
Val. princ.	Dipende dal sensore	► Impostare il valore di simulazione desiderato.
Sim. temperatura	Selezione ▪ Off ▪ On Impostazione di fabbrica Off	Se si simula il valore misurato della temperatura, ciò è indicato a display tramite visualizzazione dell'icona di simulazione davanti alla temperatura.
Temperatura	-50.0...+250.0 °C (-58.0...482.0 °F) Impostazione di fabbrica 20.0 °C (68.0 °F)	► Impostare il valore di simulazione desiderato.


DIAG/Simulazione		
Funzione	Opzioni	Info
Ingr binario x:y Usc.binaria x:y		Simulazione di un ingresso binario o di un segnale di uscita Il numero di sottomenu disponibili corrisponde a quello delle uscite o degli ingressi binari.
Simulazione	Selezione <ul style="list-style-type: none"> ▪ Off ▪ On Impostazione di fabbrica Off	
Stato	Selezione <ul style="list-style-type: none"> ▪ Basso ▪ Alto 	

11.10.4 Test del dispositivo

Menù/Diagnostica/Test sistema		
Funzione	Opzioni	Info
▶ Alimentazione	Sola lettura	È visualizzata la tensione di alimentazione attuale.
▶ Heartbeat		
▶ Verifica qualità		<p>La verifica Heartbeat influenzerà i segnali in uscita e i loro stati. Assicurare le condizioni di sicurezza del processo.</p> <ol style="list-style-type: none"> 1. Premere OK. 2. Rispondere alle domande e confermare alla fine premendo OK. <ul style="list-style-type: none"> ↳ È visualizzato il risultato complessivo della verifica.
▷ Verifica risultato		<p>Visualizzazione del risultato</p> <ul style="list-style-type: none"> ▪ Cliente Testo personalizzato, 32 caratteri max ▪ Località Testo personalizzato, 32 caratteri max ▪ Verifica report Marcatura oraria automatica ▪ Verifica ID Contatore automatico ▪ Valore generale Superato o non superato
▷ Esporta a SD-card		<p>Esportare il rapporto della verifica in un file pdf</p> <ul style="list-style-type: none"> ▪ Rapporto dettagliato su diverse prove del dispositivo ▪ Informazioni su ingresso e uscita ▪ Info dispositivo ▪ Informazioni sul sensore <p>Il rapporto è pronto per essere stampato e firmato. Può essere archiviato immediatamente in un registro di operazioni, a titolo di esempio.</p>
▶ Refrigeratore (solo per la versione con regolazione della temperatura del vano campioni)		
▶ Controlla refrigerazione		
Alimentazione	Sola lettura	È visualizzata la tensione di alimentazione attuale. Con alimentazione c.a.: 24 V ±0,5 V Con alimentazione c.c.: 22 ... 28 V
Sovratensione	Sola lettura	No: nessun errore Sì: il ventilatore nel modulo di controllo climatico è difettoso -> contattare l'Organizzazione di assistenza
Vano campioni	Sola lettura	È visualizzata la temperatura istantanea del vano campioni.
Vano campioni	Sola lettura	Attivando la prova di raffreddamento, è visualizzata la temperatura all'avvio
Refrigerazione Off o Refrigerazione on -> viene visualizzato l'avanzamento		
▷ Inizio test	Azione	Per avviare la prova di raffreddamento.
▷ Fine test	Azione	Per terminare la prova di raffreddamento.
▶ Controlla riscaldamento		
Alimentazione	Sola lettura	È visualizzata la tensione di alimentazione attuale. Con alimentazione c.a.: 24 V ±0,5 V Con alimentazione c.c.: 22 ... 28 V

Menù/Diagnostica/Test sistema		
Funzione	Opzioni	Info
Sovratensione	Sola lettura	No: nessun errore Sì: il riscaldamento è difettoso -> contattare l'Organizzazione di assistenza
Sovratensione	Sola lettura	No: nessun errore Sì: il ventilatore è difettoso -> contattare l'Organizzazione di assistenza
Vano campioni	Sola lettura	È visualizzata la temperatura istantanea del vano campioni.
Vano campioni	Sola lettura	Attivando la prova di riscaldamento, è visualizzata la temperatura all'avvio
Riscaldamento off o Test riscaldamento ON -> viene visualizzato l'avanzamento		
▷ Inizio test	Azione	Per avviare la prova di riscaldamento.
▷ Fine test	Azione	Per terminare la prova di riscaldamento.
▶ Campione manuale		
Configura bottiglia	Sola lettura	
Configura bottiglia	Sola lettura	
Configura bottiglia	Selezione ▪ Frontale ▪ Bott. 1 ... ▪ Indietro	Selezionare la bottiglia che deve essere riempita con il campione.
Volume campione	50...2000 ml 10...10000 ml Impostazione di fabbrica 100 ml	Il volume del campione può essere modificato nella versione con pompa peristaltica. Il volume del campione può essere modificato.
Volume campione	Impostazione di fabbrica 200 ml	Il volume del campione è preimpostato in fabbrica nella versione con pompa per vuoto.
▷ Avvia campionamento	Azione	
▶ Pompa peristaltica (solo per la versione con pompa peristaltica)		
▷ Spurgo pompa	Azione	
Spurgo pompa, premi ESC per stop	Sola lettura	
Ore utilizzo pompa	Sola lettura	
Alimentazione	Sola lettura	È visualizzata la tensione di alimentazione attuale. Con alimentazione c.a.: 24 V ±0,5 V Con alimentazione c.c.: 22 ... 28 V
Motore attivo	Sola lettura	È visualizzato il consumo di corrente della pompa.
Vuoto	Sola lettura	Il vuoto è un'indicazione dell'altezza di aspirazione. -> 100 mbar corrisponde a 1 m circa di altezza di aspirazione
Campione rilevato	Sola lettura	Sì: il fluido è stato rilevato No: non è stato rilevato alcun fluido
▷ Aspirazione pompa	Azione	
Aspirazione pompa, stop con ESC	Sola lettura	
Ore utilizzo pompa	Sola lettura	

Menù/Diagnostica/Test sistema		
Funzione	Opzioni	Info
Alimentazione	Sola lettura	È visualizzata la tensione di alimentazione attuale. Con alimentazione c.a.: 24 V ±0,5 V Con alimentazione c.c.: 22 ... 28 V
Motore attivo	Sola lettura	È visualizzato il consumo di corrente della pompa.
Vuoto	Sola lettura	Il vuoto è un'indicazione dell'altezza di aspirazione. -> 100 mbar corrisponde a 1 m circa di altezza di aspirazione
Campione rilevato	Sola lettura	Si: il fluido è stato rilevato No: non è stato rilevato alcun fluido
▷ Pompa vuoto (solo per la versione con pompa per vuoto)	Azione	
Configura bottiglia	Sola lettura	
Volume bottiglia	Sola lettura	
Pos. distributore	Selezione ■ Frontale ■ Bott. 1 ... ■ Indietro	Selezionare la bottiglia che deve essere riempita con il campione.
Volume campione	Impostazione di fabbrica 200 ml	Il volume del campione è preimpostato in fabbrica.
▷ Avvia campionamento	Azione	Eseguire un campionamento manuale.
In lavoro	Sola lettura	È visualizzato lo stato di avanzamento del campionamento.
Alimentazione	Sola lettura	È visualizzata la tensione di alimentazione attuale. Con alimentazione c.a.: 24 V ±0,5 V Con alimentazione c.c.: 22 ... 28 V
Motore attivo	Sola lettura	È visualizzato il consumo di corrente della pompa.
LF1	Sola lettura	■ Rilevamento fluido LF1 disattivo ■ Disconnessione dal circuito di protezione del sensore LF2 per il rilevamento del fluido -> All'avvio "No" per ambedue -> Se "Si", pulire LF2
LF2	Sola lettura	
▷ Campionamento inline (solo per la versione con armatura di campionamento)	Azione	
Campione attivo, premi ESC per stop	Sola lettura	
In lavoro	Sola lettura	
▷ Distributore	Azione	Solo per le configurazioni delle bottiglie con più di una bottiglia.
Test distributore	Sola lettura	Se l'opzione del menu è stata attivata, il braccio di distribuzione esegue uno spostamento di prova. Al termine, il sistema si sposta da una posizione all'altra e visualizza ogni posizione. In caso di piastra di distribuzione, il braccio si muove a sinistra e a destra per garantire la numerazione consecutiva delle bottiglie.  Tarare il braccio di distribuzione, se non si posiziona esattamente sopra le bottiglie.
Posizione	Sola lettura	

Menù/Diagnostica/Test sistema		
Funzione	Opzioni	Info
▶ Alimentazione	Sola lettura <ul style="list-style-type: none"> ▪ Digitale 1: 1.2V ▪ Digitale 2: 3.3V ▪ Alimentazione analogica 12,5V ▪ Alimentazione sensore 24V ▪ Temperatura 	Elenco dettagliato di alimentazioni per il dispositivo.  I valori attuali possono variare anche in assenza di malfunzionamento.

11.11 Reset del dispositivo

Menù/Diagnostica		
Funzione	Opzioni	Info
▷ Riavvio	Selezione <ul style="list-style-type: none"> ▪ OK ▪ ESC 	Riavvio e conservazione di tutte le impostazioni
▷ Dati di fabbrica	Selezione <ul style="list-style-type: none"> ▪ OK ▪ ESC 	Riavvio con le impostazioni di fabbrica. Le impostazioni che non sono state salvate saranno perse.

11.11.1 Informazioni sul tempo operativo

Visualizza le seguenti informazioni:

▪ **Ore operative device:**

visualizzazione del tempo di funzionamento totale del dispositivo in giorni, ore e minuti

▪ **Ore operative raffreddamento** (solo per versione con modulo di controllo climatico):

Visualizzazione del tempo di funzionamento totale del compressore in giorni, ore e minuti

▪ **Sensore pieno** (per versione con pompa per vuoto):

numero di disattivazioni di sicurezza comandate da LF2

▪ **Valvola dos.** (per versione con pompa per vuoto):

Numero di volte in cui viene azionata la valvola di dosaggio; -> corrisponde al numero di campioni prelevati

▪ **Pompa vuoto** (per versione con pompa per vuoto):

visualizzazione del tempo di funzionamento della pompa in ore e minuti

▪ **Total. campione** (per versione con pompa peristaltica):


numero di tutti i campioni prelevati e degli errori di campionamento

▪ **Ore tubo pompa** (per versione con pompa peristaltica):

è visualizzata l'età del tubo in giorni, ore e minuti

▪ **Pompa peristaltica** (per versione con pompa peristaltica):

visualizzazione del tempo di funzionamento della pompa in ore e minuti

 Questo contatore deve essere azzerato quando si sostituisce un tubo.

▪ **Armatura in linea** (per versione con armatura di campionamento):

Numero totale di campioni prelevati.

▪ **Membrana filtro:**

Visualizza il periodo di utilizzo in giorni

▪ **Ore funzionamento fotometro:**

Visualizza le ore di funzionamento in ore

▪ **Ore funzionamento modulo raffreddamento:**

(opzionale): visualizza il periodo di utilizzo in giorni.

Con **Reset**, si azzerà il contatore.

11.11.2 Stato di ingressi/uscite

Percorso: **MEAS/Misura**

Sono elencati i seguenti valori misurati (sola lettura):

- Ingressi binari
Stato attuale della funzione: on o off
- Ingressi in corrente
Valori corrente istantanei di tutti gli ingressi in corrente disponibili
- Relè di allarme
Stato funzione corrente: on od off
- Uscite binarie
Stato attuale della funzione: on o off
- Sensori di temperatura
Viene visualizzato il valore corrente: S:1 (sistema di raffreddamento)
- Uscite in corrente
(per la versione con sensori dotati di protocollo Memosens) Valori corrente istantanei delle uscite in corrente

11.12 Storico del firmware

Data	Versione	Modifiche al firmware	Documentazione
10/2022	01.12.01	Miglioramento Semplice trasmissione della posizione e del livello della bottiglia mediante il bus di campo	BA00443C/07/IT/26.22 BA00478C/07/IT/11.22 BA01407C/07/IT/08.22
04/2021	01.09.00	Miglioramento <ul style="list-style-type: none"> ▪ Tipo di segnale all'ingresso binario per controllare gli eventi del programma ▪ Possibilità di azzeramento dei contatori quando i programmi di campionamento sono in pausa 	BA00443C/07/IT/25.21 BA00478C/07/IT/10.21 BA00479C/07/IT/23.21 BA01407C/07/IT/07.21
05/2018	01.06.06	Estensione Verifica e monitoraggio Heartbeat Miglioramento <ul style="list-style-type: none"> ▪ Nuovi tasti funzione ALL e NONE negli editor a scelta multipla ▪ Fattore manuale per CAS51D per nitrati ▪ Revisione di timer e validità della taratura per pH, conducibilità, ossigeno e disinfezione ▪ Chiara distinzione tra offset e taratura a 1 punto per il pH ▪ Attualmente il rapporto della verifica Heartbeat può essere scaricato mediante web server ▪ Migliore descrizione del codice di diagnostica 013 	BA00444C/07/IT/22.18

Data	Versione	Modifiche al firmware	Documentazione
03/2016	01.06.00	<p>Estensione</p> <ul style="list-style-type: none"> ▪ Commutazione di "Ensure activation" con attivazione del sottoprogramma "Interval" ("Bavarian sampling") ▪ L'ingresso binario può commutare il campionamento in stato di hold <p>Miglioramento</p> <ul style="list-style-type: none"> ▪ I sensori possono essere tarati mentre il programma è in esecuzione ▪ Spostamento del campionamento incrementale dopo diagnostica/test dispositivi ▪ Possibilità di regolazione del tempo di dosaggio per il campionamento a vuoto ▪ Possibilità di commutare l'uscita binaria dopo il prelievo di più campioni ▪ Migliore controllo sull'attivazione/disattivazione dei sottoprogrammi tramite gli ingressi binari ▪ Specifica del "Volume per bottiglia" nella schermata di esecuzione ▪ Possibilità di avviare il programma a una determinata ora ▪ Possibilità di riavviare il programma in pausa con la nuova voce "Continue program" mediante il tasto funzione MODE ▪ Tempi di campionamento e dosaggio minimi ridotti a 1 s per il campionamento "in linea" 	<p>BA00444C/07/EN/19.16 BA00486C/07/EN/02.13 BA01245C/07/EN/03.16</p>
03/2015	01.05.02	<p>Estensione</p> <ul style="list-style-type: none"> ▪ Superamento del tempo con campionamento proporzionale al flusso ▪ Uscite <p>Miglioramento</p> <ul style="list-style-type: none"> ▪ Correzioni dei menu (funzioni, designazioni) ▪ Chemoclean Plus per campionatori 	<p>BA00443C/07/IT/19.15 BA01245C/07/EN/02.15</p>
12/2013	01.05.00	<p>Estensione</p> <ul style="list-style-type: none"> ▪ Chemoclean Plus ▪ Funzione di calendario per la pulizia ▪ Conducibilità: <ul style="list-style-type: none"> ▪ commutazione del campo di misura, anche per la misura conduttiva di conducibilità ▪ Segnale di temperatura esterno mediante ingresso in corrente ▪ Ossigeno: <ul style="list-style-type: none"> ▪ segnali di pressione o temperatura esterni mediante ingresso in corrente ▪ Il sensore di conducibilità collegato può essere usato per calcolare la salinità. ▪ SAC, nitrati, torbidità: <ul style="list-style-type: none"> le impostazioni della taratura sono configurabili mediante bus di campo ▪ Codici di diagnostica specifici del canale per la funzione di HOLD. <p>Miglioramento</p> <p>Accesso a web server per la gestione di vari utenti</p>	<p>BA00443C/07/IT/18.13 BA00486C/07/EN/02.13 BA01245C/07/EN/01.13</p>

Data	Versione	Modifiche al firmware	Documentazione
12/2013	01.05.00	<p>Estensione</p> <ul style="list-style-type: none"> ▪ Chemoclean Plus ▪ Funzione di calendario per la pulizia ▪ Conducibilità: <ul style="list-style-type: none"> ▪ commutazione del campo di misura, anche per la misura conduttiva di conducibilità ▪ Segnale di temperatura esterno mediante ingresso in corrente ▪ Ossigeno: <ul style="list-style-type: none"> ▪ segnali di pressione o temperatura esterni mediante ingresso in corrente ▪ Il sensore di conducibilità collegato può essere usato per calcolare la salinità ▪ SAC, nitrati, torbidità: le impostazioni della taratura sono configurabili mediante bus di campo ▪ Codici di diagnostica specifici del canale per la funzione di HOLD. <p>Miglioramento</p> <ul style="list-style-type: none"> ▪ Accesso a web server per la gestione di vari utenti ▪ Setpoint e parametri PID per i controllori sono configurabili mediante bus di campo 	<p>BA00444C/07/EN/17.13 BA01225C/07/IT/02.13 BA00486C/07/EN/02.13 BA01245C/07/EN/01.13</p>
04/2013	01.04.00	<p>Estensione</p> <ul style="list-style-type: none"> ▪ Conducibilità: <ul style="list-style-type: none"> ▪ Commutazione del campo di misura ▪ Compensazione della temperatura secondo ISO 7888 a 20 °C ▪ Supporto per modulo DIO <ul style="list-style-type: none"> ▪ Attivazione di un hold esterno ▪ Attivazione di una pulizia ▪ Segnali del contatto di soglia mediante l'uscita digitale ▪ Blocco dei tasti protetto da password ▪ pH: <ul style="list-style-type: none"> ▪ simbolo per la compensazione della temperatura manuale e automatica (ATC/MTC+MED) ▪ Il monitoraggio del limite superiore e quello del limite inferiore del valore SCS del vetro possono essere attivati o disattivati in modo indipendente fra loro ▪ ISE <ul style="list-style-type: none"> ▪ Taratura simultanea di due parametri ▪ Tipo di elettrodo definito dall'utente ▪ Per l'uscita in corrente si possono selezionare valori misurati grezzi ▪ Timer per la sostituzione della membrana ▪ I registri sono conservati al termine dell'aggiornamento firmware <p>Miglioramento</p> <ul style="list-style-type: none"> ▪ Indirizzi PROFIBUS dei parametri acidi modificati con numeri slot inferiori, affinché siano leggibili per Simatic S7. Il file GSD è sempre compatibile. ▪ Simbolo di offset solo per pH o redox ▪ Torbidità: la selezione automatica del campo può essere disattivata ▪ Export Print (xml): revisione del file di esportazione e aggiunta del foglio di stile per una migliore leggibilità. ▪ Panoramica dell'ingresso con funzione di contatore ▪ Menu di inserimento accessibile mediante la creazione di un programma ▪ Segnale esterno per programmi di base ▪ Programmazione veloce dalla schermata iniziale 	<p>BA00465C/07/EN/15.13 BA00470C/07/EN/15.13 BA00492C/07/EN/15.13 BA00493C/07/EN/15.13 SD01068C/07/EN/01.12</p>

Data	Versione	Modifiche al firmware	Documentazione
04/2013 07/2013	01.04.00	<p>Estensione</p> <ul style="list-style-type: none"> ▪ Conducibilità: <ul style="list-style-type: none"> ▪ Commutazione del campo di misura ▪ Compensazione della temperatura secondo ISO 7888 a 20 °C ▪ Supporto per modulo DIO <ul style="list-style-type: none"> ▪ Attivazione di un hold esterno ▪ Attivazione di una pulizia ▪ Segnali del contatto di soglia mediante l'uscita digitale ▪ Blocco dei tasti protetto da password ▪ Controllore PID: supporto del controllo remoto ▪ pH: <ul style="list-style-type: none"> ▪ simbolo per la compensazione della temperatura manuale e automatica (ATC/MTC+MED) ▪ Il monitoraggio del limite superiore e quello del limite inferiore del valore SCS del vetro possono essere attivati o disattivati in modo indipendente fra loro ▪ ISE <ul style="list-style-type: none"> ▪ Taratura simultanea di due parametri ▪ Tipo di elettrodo definito dall'utente ▪ Per l'uscita in corrente si possono selezionare valori misurati grezzi ▪ Timer per la sostituzione della membrana ▪ I registri sono conservati al termine dell'aggiornamento firmware <p>Miglioramento</p> <ul style="list-style-type: none"> ▪ Range di indirizzi PROFIBUS per Siemens-S7 trasferiti ad un livello inferiore. ▪ Simbolo di offset solo per pH o redox ▪ Torbidità: la selezione automatica del campo può essere disattivata ▪ Export Print (xml): revisione del file di esportazione e aggiunta del foglio di stile per una migliore leggibilità. <p>Firmware originale</p>	<p>BA00444C/07/EN/16.13 BA01225C/07/EN/01.13 BA00445C/07/EN/16.13 BA01227C/07/EN/01.13 BA00450C/07/EN/16.13 BA00450C/07/EN/17.13 BA00451C/07/EN/15.13 BA00451C/07/EN/16.13 BA00486C/07/EN/01.11 BA00486C/07/EN/02.13</p>
06/2012	01.03.01	<p>Miglioramento</p> <ul style="list-style-type: none"> ▪ Hold mediante tasto funzione ▪ L'hold globale o specifico del canale arresta la pulizia automatica. In ogni caso, si può attivare la pulizia manuale. ▪ Impostazioni di fabbrica adattate 	<p>BA00444C/07/EN/15.12 BA00445C/07/EN/15.12 BA00450C/07/EN/15.12 BA00451C/07/EN/14.11 BA00486C/07/EN/01.11</p>
12/2011	01.03.00	<p>Estensione</p> <ul style="list-style-type: none"> ▪ Sono supportati max. 8 canali del sensore ▪ Ingressi in corrente ▪ PROFIBUS DP supportato, compreso il profilo 3.02 ▪ Modbus RTU (RS485) supportato ▪ Modbus TCP supportato ▪ Web server integrato supportato mediante TCPIP (RJ45) ▪ USP/EP (United States Pharmacopeia ed European Pharmacopeia) e TDS (Total Dissolved Solids) per la conducibilità ▪ Simbolo per "controllore attivo" nella schermata di misura <p>Miglioramento</p> <ul style="list-style-type: none"> ▪ Hold del controllore mediante ingresso analogico ▪ Impostazioni di fabbrica adattate ▪ SAC: taratura di fabbrica in campo, compreso il reset del tempo di funzionamento del filtro e della sostituzione della lampada ▪ Corrente di fuga ISFET visibile nello schermo di misura ▪ Multiselect per contatto di soglia e cicli di pulizia 	<p>BA00444C/07/EN/14.11 BA00445C/07/EN/14.11 BA00450C/07/EN/14.11 BA00451C/07/EN/14.11 BA00486C/07/EN/01.11</p>

Data	Versione	Modifiche al firmware	Documentazione
12/2010	01.02.00	Estensione <ul style="list-style-type: none"> ▪ Supporto per sensori aggiuntivi: <ul style="list-style-type: none"> ▪ Cloro ▪ ISE ▪ SAC ▪ Interfaccia ▪ Comunicazione HART ▪ Funzioni matematiche Miglioramento <ul style="list-style-type: none"> ▪ Strutture software modificate ▪ Impostazioni di fabbrica adattate ▪ Schermate di misura definite dall'utente 	BA444C/07/EN/13.10 BA445C/07/EN/13.10 BA450C/07/EN/13.10 BA451C/07/EN/13.10 BA00486C/07/EN/01.11
03/2010	01.00.00	Software originale	BA444C/07/EN/03.10 BA445C/07/EN/03.10 BA450C/07/EN/03.10 BA451C/07/EN/03.10
12/2011	01.03	Estensione <ul style="list-style-type: none"> ▪ PROFIBUS DP supportato, compreso il profilo 3.02 ▪ Modbus RTU (RS485) supportato ▪ Modbus TCP supportato ▪ Controllo programma di campionamento tramite bus di campo ▪ Campionamento tramite armatura di campionamento ▪ Modalità a bassa potenza per sistema di raffreddamento ▪ USP/EP (United States Pharmacopeia ed European Pharmacopeia) e TDS (Total Dissolved Solids) per la conducibilità Miglioramento <ul style="list-style-type: none"> ▪ Impostazioni di fabbrica adattate ▪ SAC: taratura di fabbrica in campo, compreso il reset del tempo di funzionamento del filtro e della sostituzione della lampada ▪ Corrente di fuga ISFET visibile nello schermo di misura ▪ Multiselect per contatto di soglia e cicli di pulizia 	BA00443C/07/IT/15.11 BA00463C/07/EN/15.11 BA00464C/07/EN/15.11 BA00467C/07/EN/15.11
04/2011	01.02	Estensione <ul style="list-style-type: none"> ▪ Supporto per sensori aggiuntivi: <ul style="list-style-type: none"> ▪ Cloro ▪ ISE ▪ SAC ▪ Interfaccia ▪ Comunicazione HART ▪ Funzioni matematiche Miglioramento <ul style="list-style-type: none"> ▪ Strutture software modificate ▪ Impostazioni di fabbrica adattate ▪ Schermate di misura definite dall'utente 	BA443C/07/EN/14.11 BA463C/07/EN/14.11 BA464C/07/EN/14.11 BA467C/07/EN/14.11
04/2010	01.00	Firmware originale	BA443C/07/IT/04.10 BA463C/07/EN/04.10 BA464C/07/EN/04.10 BA467C/07/EN/04.10

12 Manutenzione

⚠ AVVERTENZA

Contatto con parti in movimento durante il funzionamento.

Pizzicamento/schiacciamento o lesioni gravi a mani e dita.

- ▶ Arrestare il programma.
- ▶ Scollegare il dispositivo dalla rete.

Effetti su processo e controllo di processo

- ▶ Prevedere tutte le precauzioni necessarie per garantire la sicurezza operativa e l'affidabilità dell'intero punto di misura.

⚠ AVVERTENZA

Pressione e temperatura di processo, contaminazione, tensione elettrica

Rischio di lesioni gravi o anche mortali

- ▶ Evitare i rischi dovuti a pressione, temperatura e contaminazione.
- ▶ Prima di aprire il dispositivo, accertarsi che sia disattivato.
- ▶ I contatti di commutazione possono essere alimentati da circuiti elettrici separati. Scollegare anche a questi circuiti, prima di intervenire sui morsetti.

AVVISO

Scariche elettrostatiche (ESD)

Rischio di danneggiare i componenti elettronici

- ▶ Per evitare le scariche elettrostatiche, prevedere delle misure di protezione per il personale, come la connessione PE preventiva o la messa a terra permanente con una fascetta da polso.
- ▶ Per la sicurezza dell'operatore, utilizzare parti di ricambio originali. L'uso di ricambi originali preserva funzionamento, precisione e affidabilità anche dopo l'intervento di manutenzione.

⚠ ATTENZIONE

Possibilità di contaminazione microbiologica del contenuto delle bottiglie dei campioni.

Possibilità di lesioni di media-leggera entità.

- ▶ Indossare indumenti protettivi adeguati.

12.1 Operazioni di manutenzione

12.1.1 Manutenzione consigliata

Gli interventi di manutenzione devono essere eseguiti periodicamente per garantire l'efficiente funzionamento del campionatore.

La manutenzione prevede:

- la sostituzione delle parti usurate
- Pulizia del dispositivo


Gli intervalli di pulizia dipendono in gran parte:

- dal fluido
- dalle condizioni ambiente del campionatore (polvere, ecc.)
- dagli intervalli di programmazione

Di conseguenza, adattare gli intervalli di pulizia ai requisiti, ma garantire sempre che questi interventi di pulizia siano eseguiti regolarmente.

Sostituzione delle parti usurate

Le parti soggette a usura devono essere sostituite a intervalli di uno/due anni dall'Organizzazione di assistenza Endress+Hauser. A questo scopo, contattare l'Ufficio vendite locale.


 Endress+Hauser offre ai suoi clienti anche un contratto di manutenzione. Un contratto di manutenzione aumenta la sicurezza operativa dei dispositivi e riduce il carico di lavoro del personale. Per dettagliate informazioni sui contratti di manutenzione, rivolgersi all'Organizzazione di assistenza Endress+Hauser locale.

12.1.2 Taratura

Sensori

- I sensori con protocollo Memosens sono tarati in fabbrica.
 - Decidere se eseguire una taratura alla prima messa in servizio a seconda delle condizioni di processo presenti.
 - In molte applicazioni standard, una taratura addizionale non è richiesta.
- Tarare i sensori a intervalli adeguati al processo.

 Istruzioni di funzionamento "Memosens", BA01245C

 Tutti i sensori collegati possono essere tarati mentre è attivo un programma di campionamento.

Braccio di distribuzione


La posizione del braccio di distribuzione è definita in fabbrica. È possibile tarare il braccio di distribuzione solo nella versione con bottiglie multiple.

Il braccio di distribuzione necessita di taratura nei seguenti casi:

- Sostituzione del motore del braccio di distribuzione
- Visualizzazione sul display del messaggio di errore "F328 Braccio di distribuzione"

Per eseguire la taratura del braccio di distribuzione procedere nel modo seguente:

1. Effettuare le impostazioni del numero di bottiglie nel menu "**Configura/Config. base**".
2. Nel menu **Calibrazione attiva/Distributore/Vai al punto di riferimento**
 - ↳ Viene avviata la corsa di riferimento. Il punto di riferimento si trova al centro della parte anteriore. Per la versione con piastra di distribuzione, il punto di riferimento è sulla freccia al centro della piastra.

 Con **Correggi**, è possibile correggere il braccio di distribuzione se l'unità non si porta correttamente sul punto di riferimento. Usare i due tasti freccia per correggere la posizione.

3. Eseguire il test del braccio di distribuzione nel menu **Diagnostica/Test sistema/Reset/Distributore**"

Volume campione o pompa per vuoto

Il volume di dosaggio della pompa per vuoto è impostato in fabbrica a 200 ml (6.76 oz). Il volume del campione si imposta spostando manualmente il tubo di dosaggio.

AVVISO

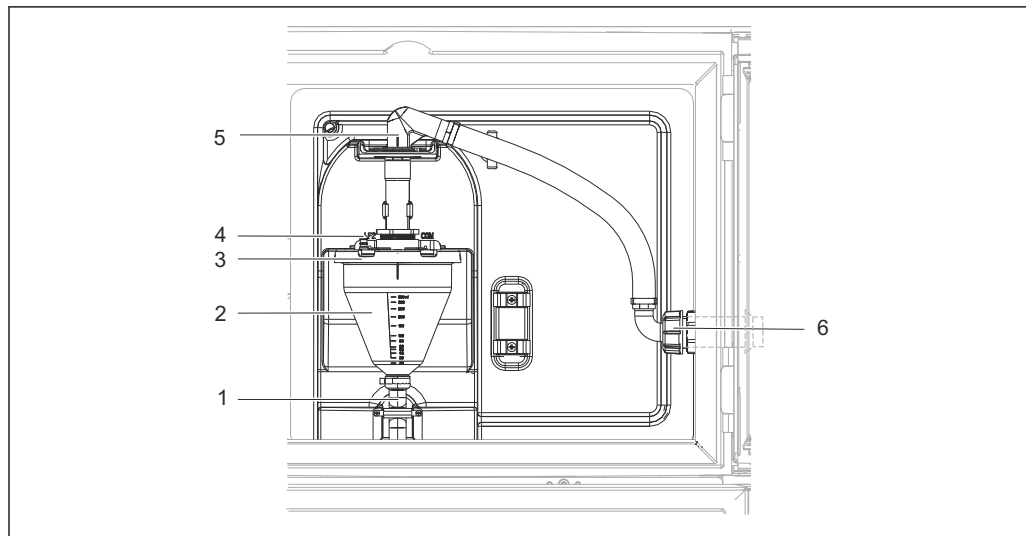
Taratura impossibile durante il funzionamento.

Il volume del campione non può essere determinato.

- Arrestare il programma di campionamento prima di tarare il volume del campione.

Taratura del volume di campionamento

Per eseguire la taratura del volume del campione procedere nel modo seguente:



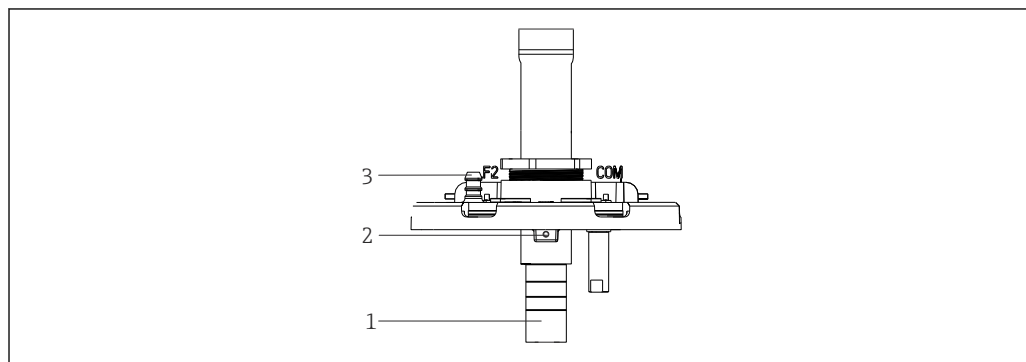
A0013896

81 Pompa per vuoto

- 1 Tubo flessibile di scarico
- 2 Dosatore in vetro
- 3 Coperchio del bicchiere dosatore
- 4 Connessione del tubo flessibile dell'aria
- 5 Blocco per il tubo flessibile di aspirazione
- 6 Girella filettata per il tubo flessibile di aspirazione

1. Controllare il volume campione impostato nel menu **Configura/Basic settings/Campionamento/Volume dosaggio**.
2. Allentare la girella filettata sul tubo flessibile di aspirazione (6).
3. Ruotare il tubo flessibile di aspirazione in posizione "aperta" in corrispondenza del blocco flessibile (5) ed estrarre il tubo flessibile dall'alto per scollegarlo.
4. Scollegare il tubo flessibile dell'aria (4) e rimuovere il bicchiere dosatore (2) insieme al tubo flessibile di efflusso (1) dal lato anteriore.
5. Aprire il blocco a baionetta (3) e aprire il bicchiere dosatore.

Dosaggio



A0014128

82 Pompa per vuoto

- 1 Tubo di dosaggio
- 2 Vite a brugola
- 3 Connessione del tubo flessibile dell'aria

1. Allentare la vite a brugola da 2 mm (0.08 in) con la chiave in dotazione.

2. Impostare il volume del campione regolando il tubo di dosaggio. Fissare con la vite il tubo di dosaggio.
3. Utilizzare la scala bianca (A) per dosare senza pressione e la scala blu (B) per dosare con pressione.
4. Rimontare le parti in ordine inverso. Accertarsi che i contatti dei sensori di conducibilità siano correttamente posizionati.
5. Verificare la corretta impostazione del tubo di dosaggio eseguendo il campionamento manuale.

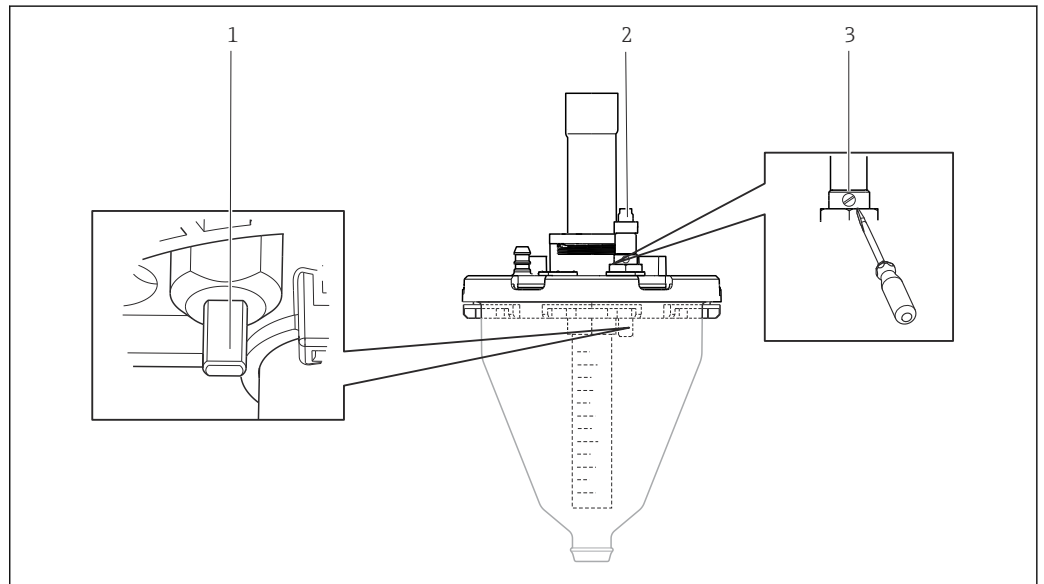
Sensore capacitivo

(solo per la versione con pompa per vuoto)

- i** Il sensore capacitivo è preimpostato in fabbrica per acqua. Regolarlo solo se si deve modificare la sensibilità di commutazione, ad esempio se il campione copre oltre il 30% del sensore (1). Una luce gialla e una verde (2) si illuminano sul sensore capacitivo.

Regolazione

Regolare il sensore capacitivo come segue:



A0015413


83 Regolazione sensore capacitivo

- 1 Sensore
- 2 Luce gialla e verde
- 3 Vite di regolazione





1. Accertarsi che la caraffa graduata sia vuota.
2. Ruotarlo leggermente all'indietro a sinistra (senso antiorario) fino a quando la luce gialla non si illumina nuovamente. A questo punto il sensore è regolato sull'impostazione più sensibile.
3. Eseguire un campionamento manuale per verificare l'impostazione.
4. Se con le impostazioni eseguite il sensore risulta troppo sensibile (provocando falsi azionamenti o se la luce gialla non si riaccende dopo il campionamento), ridurre la sensibilità ruotando la vite in senso antiorario.

Volume prelevato con pompa peristaltica

La quantità di campione prelevata dalla pompa peristaltica è tarata in fabbrica.

 Per tarare il volume del campione, è necessario utilizzare un becher graduato con un volume di almeno 200 ml.

Eeguire la taratura nel modo seguente:

Menù/Calibrazione attiva		
Funzione	Opzioni	Info
▶ Volume campione		
▶ 1-punto calibrazione		
Pos. distributore	Selezione ▪ Frontale ▪ Bottiglia x ▪ Indietro	Selezionare la posizione del distributore.
Volume campione	20...2000 ml Impostazione di fabbrica 100 ml	Impostare il volume del campione.
▷ Avvio campionamento	Azione	È visualizzato lo stato di avanzamento del campionamento.
 Verificare che il volume del campione sia corretto. Premere ▶ No per inserire il volume del campione effettivamente prelevato, ad es. 110 ml. Premere ▷ Si per ripetere il campionamento.		
▶ Calibrazione 2-punti		
 Usare la taratura a 2 punti per i livelli con un elevato coefficiente di fluttuazione. Il secondo punto di campionamento deve essere più alto o più basso (differenza di altezza di almeno 1 m).		
Pos. distributore	Selezione ▪ Frontale ▪ Bottiglia x ▪ Indietro	Selezionare la posizione del distributore.
Volume campione	20...2000 ml Impostazione di fabbrica 100 ml	Impostare il volume del campione.
▷ Avvia 1° campionamento	Azione	È visualizzato lo stato di avanzamento del campionamento.
 Verificare che il volume del campione sia corretto. Premere ▶ No per inserire il volume del campione effettivamente prelevato, ad es. 110 ml. Premere ▷ Si per ripetere il campionamento.		
▷ Avvia 2° campionamento	Azione	È visualizzato lo stato di avanzamento del campionamento.
 Verificare che il volume del campione sia corretto. Premere ▶ No per inserire il volume del campione effettivamente prelevato, ad es. 110 ml. Premere ▷ Si per ripetere il campionamento.		

12.1.3 Sostituzione del tubo della pompa

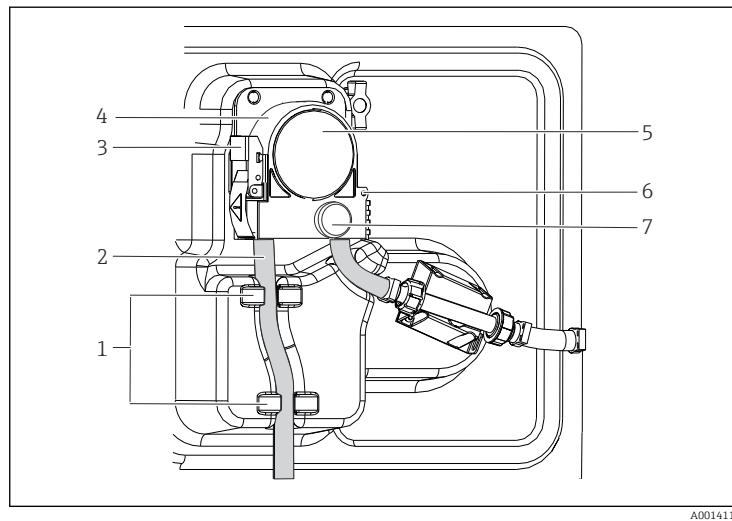
AVVERTENZA

Parti rotanti

Possibilità di lesioni di media-leggera entità.

- ▶ Mettere il campionatore fuori servizio prima di aprire la pompa peristaltica.
- ▶ Adottare le misure necessarie per evitare che il campionatore venga avviato per errore mentre si lavora sulla pompa peristaltica aperta.

Apertura della pompa peristaltica

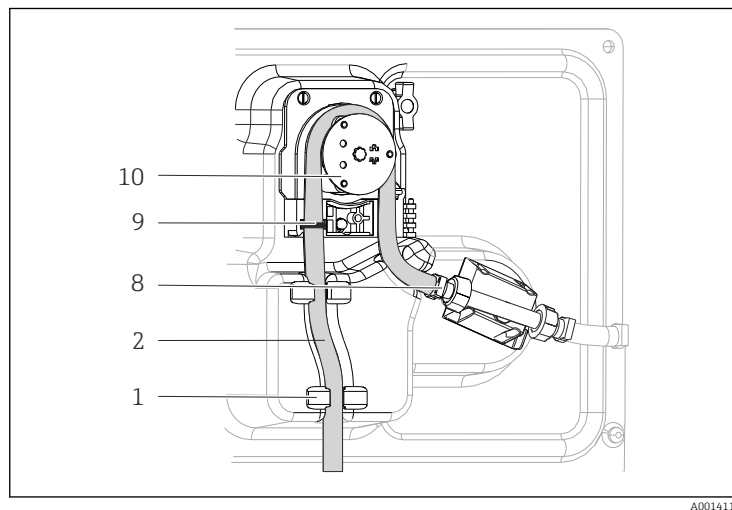


- 1 Supporto
- 2 Tubo della pompa
- 3 Fermaglio di fissaggio
- 4 Staffa della pompa
- 5 Coperchio della testa della pompa
- 6 Vite a testa zigrinata
- 7 Perno di posizionamento

84 Apertura della pompa peristaltica

1. Porre il campionatore fuori servizio mettendo in pausa il programma in corso.
2. Aprire il fermaglio di fissaggio (3) e spingere verso l'alto la staffa della pompa (4).
3. Togliere la vite a testa zigrinata (7) e aprire il coperchio della testa della pompa (5) verso destra.
4. Togliere la vite a testa zigrinata (7) e ruotare il coperchio della testa della pompa (5) verso il basso.

Sostituzione del tubo della pompa



- 1 Supporto
- 2 Tubo della pompa
- 8 Clamp
- 9 Anello di marcatura
- 10 Rullo

85 Sostituzione del tubo della pompa

1. Togliere il clamp (8) e il tubo di aspirazione (2) dalla pompa.
2. Eliminare qualsiasi deposito di silicone dal corpo del rullo (10) e dalla staffa flessibile della pompa.
3. Accertarsi che il rullo e i singoli rulli ruotino in modo regolare e uniforme.
4. Applicare del lubrificante al rullo e all'interno della staffa della pompa.
5. Fissare il nuovo tubo della pompa sul sensore a pressione mediante il clamp (8).
6. Guidare il tubo della pompa attorno al rullo e inserire l'anello di marcatura nella scanalatura (9).
7. Chiudere il coperchio della testa della pompa e avvitare saldamente.

8. Chiudere la staffa della pompa.
9. Per evitare un dosaggio errato, azzerare la durata del tubo in **Menù/Diagnostica/Info Term/Ore tubo pompa** utilizzando la funzione "Reset".
10. Tarare il volume del campione ogni volta che si sostituisce un tubo della pompa.
→ 📄 203

12.1.4 Pulizia

Custodia

AWISO

Detergenti non consentiti

Danni alla superficie della custodia o alla tenuta della custodia

- ▶ Non utilizzare mai acidi minerali concentrati o soluzioni alcaline a scopo di pulizia.
- ▶ Non utilizzare detergenti organici come acetone, alcol benzilico, metanolo, cloruro di metilene, xilene o un detergente a base di glicerolo concentrato.
- ▶ Non utilizzare vapore ad alta pressione a scopo di pulizia.

- ▶ Pulire il frontalino della custodia esclusivamente con detergenti disponibili in commercio.

Il frontalino della custodia è resistente alle seguenti sostanze, in conformità con la normativa DIN 42 115:

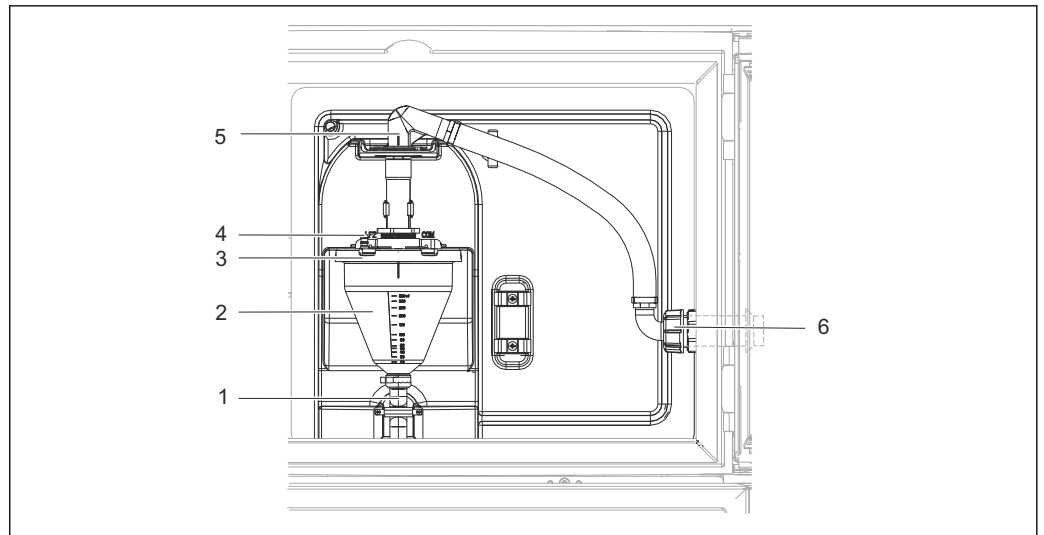
- etanolo (per un breve periodo)
- acidi diluiti (max. 2% HCl)
- basi diluite (max. 3% NaOH)
- Detergenti per la casa a base di sapone

Parti bagnate

- ▶ Terminata la pulizia, risciacquare attentamente tutte le parti bagnate con acqua pulita per garantire che siano stati eliminati tutti i residui di detergente ed evitare di alterare i successivi campioni.

Versione con pompa per vuoto

Pulire le parti bagnate come segue:



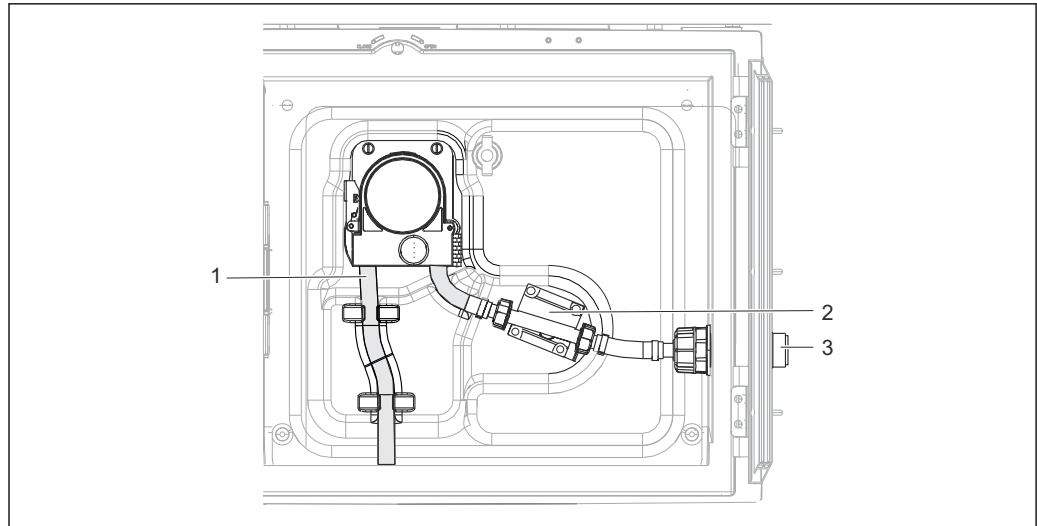
86 *Pompa per vuoto*

- 1 *Tubo flessibile di scarico*
- 2 *Dosatore in vetro*
- 3 *Coperchio del bicchiere dosatore*
- 4 *Connessione del tubo flessibile dell'aria*
- 5 *Blocco per il tubo flessibile di aspirazione*
- 6 *Girella filettata per il tubo flessibile di aspirazione*

1. Allentare la girella filettata sul tubo flessibile di aspirazione (6).
2. Ruotare il tubo flessibile di aspirazione in posizione "aperta" in corrispondenza del blocco flessibile (5) ed estrarre il tubo flessibile dall'alto per scollegarlo.
3. Scollegare il tubo flessibile dell'aria (4) e rimuovere il bicchiere dosatore (2) insieme al tubo flessibile di efflusso (1) dal lato anteriore.
4. Aprire il blocco a baionetta (3) e aprire il bicchiere dosatore.
5. Pulire i componenti (tubi flessibili, bicchiere dosatore, ecc.) con acqua o acqua saponata. Se necessario utilizzare uno scovolino per bottiglie.
 - ↳ Il bicchiere dosatore e il relativo coperchio possono essere lavati in lavastoviglie a 60 °C.
6. Controllare che il tubo di dosaggio sia correttamente impostato ed eventualmente impostare il vecchio lavoro.
7. Reinstallare le parti pulite seguendo la procedura inversa.

Versione con pompa peristaltica

Pulire le parti bagnate come segue:



A0014004

87 Versione con pompa peristaltica

- 1 Tubo della pompa
- 2 Sensore di pressione
- 3 Connessione del tubo flessibile

1. Togliere l'alimentazione del campione dalla connessione del tubo (3).
2. Collegare un recipiente contenente acqua pulita alla connessione del tubo.
3. Togliere le bottiglie dal vano campioni.
4. Sciacquare le parti bagnate con acqua pulita prelevando un campione manuale o eseguendo un test della pompa (in **Menù/Diagnostica/Test sistema/ -> Pompa peristaltica/Spurgo pompa/Aspirazione pompa**
5. Aprire i raccordi a sinistra e a destra del sensore a pressione (2). Pulire attentamente il tubo di raccordo con uno scovolino per bottiglie e risciacquarlo con acqua pulita.
6. Ricollegare l'alimentazione del campione alla connessione del tubo e rimettere le bottiglie nel vano campioni.

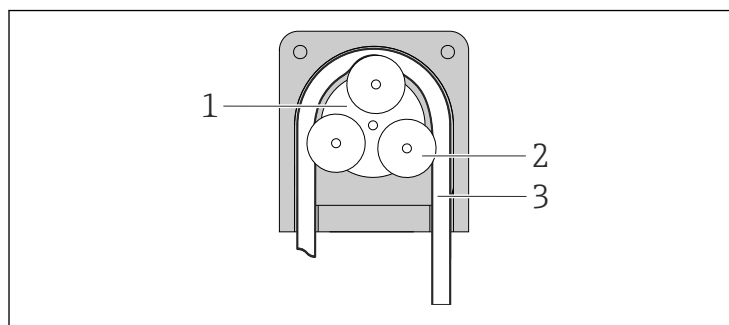
AWERTENZA

Parti rotanti

Possibilità di lesioni di media-leggera entità.

- Non aprire il coperchio della pompa peristaltica mentre la pompa è in funzione.
- Prendere le misure necessarie per evitare che il campionatore venga avviato per errore mentre si lavora sulla pompa peristaltica aperta.

Interno della pompa peristaltica



A0014029

- 1 Girante della pompa
- 2 Rullo
- 3 Tubo della pompa

88 Vista interna della pompa peristaltica

1. Porre il campionatore fuori servizio mettendo in pausa il programma in corso.
2. Aprire la pompa peristaltica come descritto in → 206.

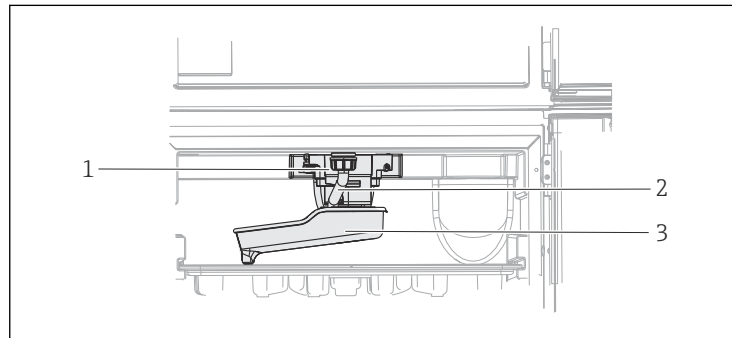
3. Togliere il tubo della pompa.
4. Eliminare qualsiasi deposito di silicone dal corpo del rullo e dalla staffa flessibile della pompa.
5. Accertarsi che il rullo ruoti in modo regolare e uniforme.

Versione con armatura di campionamento

Per maggiori informazioni sulla pulizia dell'armatura di campionamento, consultare le Istruzioni di funzionamento BA00499C.

Pulizia del braccio di distribuzione

Pulire il braccio di distribuzione come segue:



- 1 Motore del braccio di distribuzione
- 2 Tubo di scarico
- 3 Braccio di distribuzione

A0014112

89 Vano campioni

1. Allentare il tubo di scarico (2).
2. Spingere il paraspruzzi verso l'alto.
3. Togliere il braccio di distribuzione dalla parte anteriore.
4. Togliere il coperchio.
5. Pulire i componenti con acqua o acqua saponata. Se necessario utilizzare uno scovolino per bottiglie.
6. Reinstallare le parti pulite seguendo la procedura inversa.

i Assicurarsi che il braccio di distribuzione sia posizionato correttamente. Il braccio di distribuzione deve essere arrestato, altrimenti potrebbe rimanere bloccato durante il movimento di rotazione, oppure il sistema potrebbe non essere in grado di raggiungere correttamente le bottiglie.

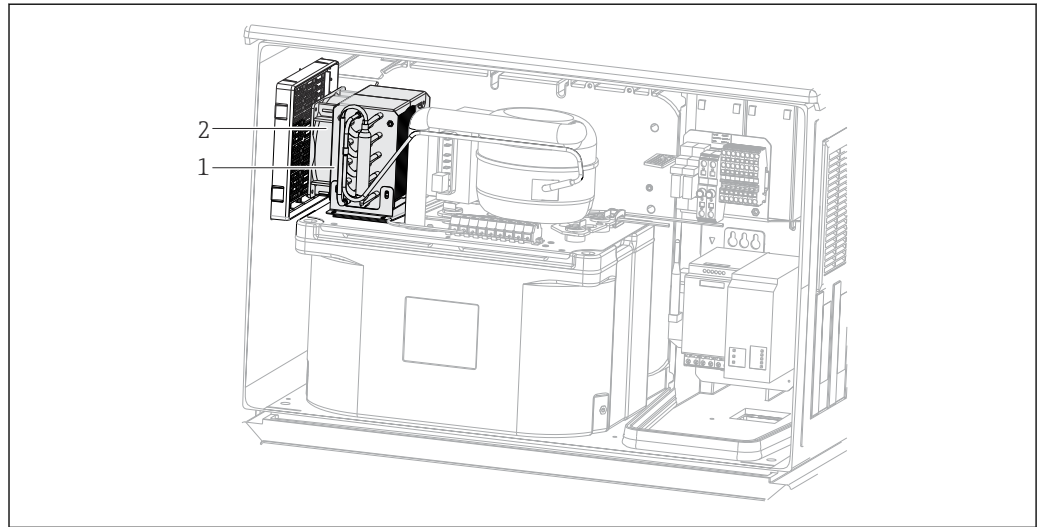
Vano campioni

Il vano campioni è provvisto di un rivestimento continuo in plastica.

1. Rimuovere i cestelli delle bottiglie o le singole bottiglie e il piatto di distribuzione.
2. Rimuovere il braccio di distribuzione.
3. Pulire a spruzzo il vano campioni con una manichetta dell'acqua.

i Le bottiglie in PE e vetro possono essere lavate in lavapiatti a 60 °C.

Ventilatore e condensatore



A0013898

▣ 90 Pulizia del modulo di controllo climatico

- 1 Condensatore
- 2 Ventilatore

- ▶ Pulire il condensatore e il ventilatore con aria compressa.

Sensori digitali

⚠ ATTENZIONE

Mancata chiusura dei programmi durante gli interventi di manutenzione.

Rischio di lesioni dovuto al fluido o al detergente.

- ▶ Chiudere gli eventuali programmi attivi.
- ▶ Commutare alla modalità di service.
- ▶ Se si controlla la funzione di pulizia quando la pulizia è in corso, indossare indumenti, occhiali e guanti di protezione o prevedere altre misure adatte per proteggersi.

Sostituzione del sensore garantendo la disponibilità del punto di misura

In caso di errore o se l'intervento di manutenzione pianificato prevede la sostituzione del sensore, utilizzare un sensore nuovo o tarato precedentemente in laboratorio.

- In laboratorio, il sensore è tarato in condizioni esterne ottimali e garantisce, quindi, una maggiore affidabilità di misura.
- Se si impiega un sensore non tarato, si deve eseguire la relativa taratura in loco.


1. Prestare attenzione alle Istruzioni di sicurezza relative alla rimozione del sensore fornite nelle Istruzioni di funzionamento del sensore.
2. Smontare il sensore che richiede la manutenzione.
3. Installare il nuovo sensore.
 - ↳ I dati del sensore sono accettati automaticamente dal trasmettitore. Non è richiesto un codice di sblocco. La misura riprende.
4. Riportare in laboratorio il sensore usato.
 - ↳ per ripristinarlo e poterlo riutilizzare, garantendo la disponibilità del punto di misura.

Preparare il sensore per l'eventuale riutilizzo

1. Pulire il sensore.
 - ↳ A questo scopo, utilizzare il detergente specificato nel manuale del sensore.
2. Verificare che il sensore non presenti rotture o altri danni.

3. Se non è danneggiato, procedere alla rigenerazione del sensore. Se necessario, conservare il sensore in una soluzione di rigenerazione (→ manuale del sensore).
4. Ricalibrare il sensore per renderlo pronto all'uso.

Armature

-  Consultare le istruzioni di funzionamento dell'armatura per informazioni su service e ricerca guasti dell'armatura. Il manuale di funzionamento dell'armatura descrive la procedura per montare e smontare l'armatura e sostituire i sensori e le guarnizioni; riporta le informazioni sulle caratteristiche di resistenza dei materiali e, anche, su parti di ricambio e accessori.

12.1.5 Sostituzione delle batterie ricaricabili

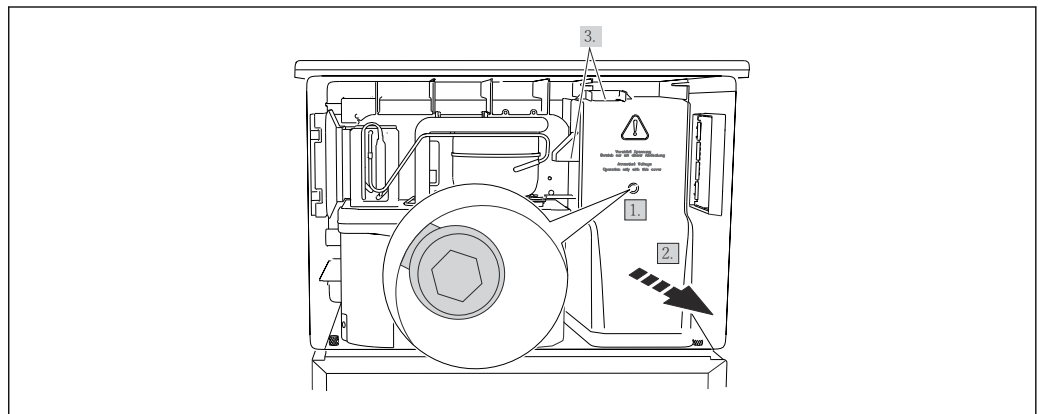
Per sostituire le batterie ricaricabili opzionali, togliere il coperchio dell'alimentatore.

⚠️ AVVERTENZA

Il dispositivo è sotto tensione!

Una connessione eseguita non correttamente può provocare ferite, anche letali

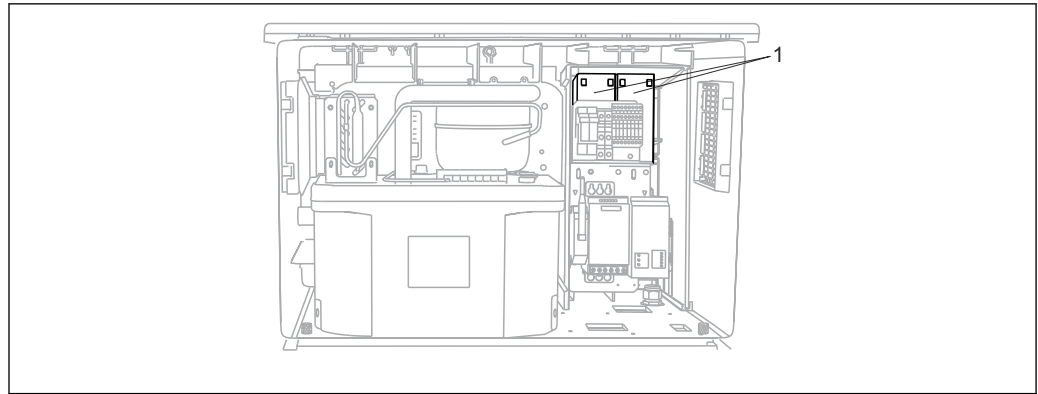
- ▶ Accertarsi che il dispositivo sia scollegato dalla fonte di alimentazione prima di rimuovere il coperchio dell'unità di alimentazione.



A0012831

91 Rimozione del coperchio dell'unità di alimentazione

1. Liberare la vite con una chiave a brugola (5 mm).
2. Rimuovere il coperchio dell'alimentatore dal lato anteriore.
3. Quando lo si reinstalla, verificare che le guarnizioni siano posizionate correttamente.



A0014114

92 Sostituzione delle batterie ricaricabili

1 Batterie ricaricabili

- Sostituire le batterie ricaricabili ogni tre anni con il seguente tipo di batteria: Panasonic LC-R127R2PG1

12.1.6 Assistenza tecnica

- i** Si consiglia di acquistare e utilizzare una scheda SD (vedere accessori). È possibile salvare l'intera configurazione del campionatore sulla scheda SD e mettere i dati a disposizione del team di assistenza nel caso in cui si necessitasse di assistenza tecnica.

13 Riparazione

13.1 Parti di ricambio

Il concetto di riparazione e conversione consiste in quanto segue:

- Il prodotto ha un design modulare
- Le parti di ricambio sono raggruppate in kit che comprendono le relative istruzioni
- Utilizzare solo parti di ricambio originali del produttore
- Le riparazioni sono eseguite dall'Organizzazione di assistenza del produttore o da operatori qualificati
- I dispositivi certificati possono essere convertiti in altre versioni certificate solo dall'Organizzazione di assistenza del produttore o in fabbrica
- Rispettare gli standard, le normative nazionali applicabili, la documentazione Ex (XA) e i certificati

1. Eseguire la riparazione in base alle istruzioni del kit.
2. Documentare la riparazione e la conversione e inserirle, o farle inserire, nel tool Life Cycle Management (W@M).

Le parti di ricambio del dispositivo disponibili per la consegna sono reperibili sul sito web:

www.endress.com/device-viewer

- ▶ Indicare il numero di serie del dispositivo, quando si ordinano delle parti di ricambio.

13.2 Restituzione

Il prodotto deve essere reso se richiede riparazioni e tarature di fabbrica o se è stato ordinato/consegnato il dispositivo non corretto. Endress+Hauser quale azienda certificata ISO e anche in base alle disposizioni di legge deve attenersi a specifiche procedure per la gestione di tutti i prodotti resi che sono stati a contatto con fluidi.

Per garantire una spedizione del dispositivo in fabbrica semplice, sicura e veloce:

- ▶ Accedere a www.it.endress.com/support/return-material per informazioni sulla procedura e sulle condizioni di reso dei dispositivi.

13.3 Smaltimento



Se richiesto dalla Direttiva 2012/19/UE sui rifiuti di apparecchiature elettriche ed elettroniche (RAEE), il prodotto è contrassegnato con il simbolo raffigurato per minimizzare lo smaltimento di RAEE come rifiuti civili indifferenziati. I prodotti con questo contrassegno non devono essere smaltiti come rifiuti civili indifferenziati. Renderli, invece, al produttore per essere smaltiti in base alle condizioni applicabili.

Il dispositivo contiene componenti elettronici. Il prodotto deve essere smaltito insieme ai rifiuti elettronici.

- ▶ Rispettare le normative locali.

Smaltire correttamente le batterie

- ▶ Le batterie devono essere smaltite sempre rispettando le normative locali applicabili.

14 Accessori

Di seguito sono descritti gli accessori principali, disponibili alla data di pubblicazione di questa documentazione.

Gli accessori elencati sono tecnicamente compatibili con il prodotto nelle istruzioni.

1. Sono possibili limitazioni dell'abbinamento del prodotto con specifiche applicazioni. Verificare la conformità del punto di misura all'applicazione. Questo è responsabilità dell'operatore del punto di misura.
2. Prestare attenzione alle informazioni nelle istruzioni per tutti i prodotti, in particolare ai dati tecnici.
3. Per quelli non presenti in questo elenco, contattare l'ufficio commerciale o l'assistenza Endress+Hauser locale.

14.1 Accessori specifici del dispositivo

Codice d'ordine	Cestello delle bottiglie + bottiglie + coperchio
71162811	Cestello delle bottiglie + 2 x 3,8 litri (1.00 US gal.), vetro + coperchio
71134282	Cestello delle bottiglie + 6 x 1,8 litri (0.48 US gal.), vetro + coperchio
71111152	Cestello delle bottiglie + 6 x 3 litri (0.79 US gal), PE + coperchio
71111153	Cestello delle bottiglie + 12 x 1 litro (0.26 US gal.), vetro + coperchio
71111154	Cestello delle bottiglie + 12 x 1 litro (0.26 US gal), PE + coperchio
71111155	Cestello delle bottiglie + 12 x 2 litri (0.53 US gal), bottiglia a cuneo PE + coperchio
71111156	Cestello delle bottiglie + 24 x 1 litro (0.26 US gal), bottiglia a cuneo PE + coperchio
71111157	Cestello delle bottiglie + 12 x 1 litro (0.26 US gal.) + 6 x 2 litri (0.53 US gal.), bottiglia a cuneo PE + coperchio
71185981	Cestello delle bottiglie + 12 x 2 litri (0.53 US gal), sezione quadrata PE + coperchio
71449838	Cestello delle bottiglie 12 x 1 litro / 6 x 3 l / 6 x 1,8 l

Codice d'ordine	Piastra di distribuzione; piastra di centraggio
71111158	Piastra di distribuzione per 2 x 6 bottiglie
71111159	Piastra di distribuzione per 2 x 12 bottiglie
71111160	Piastra di distribuzione per 1-2 + 12 bottiglie
71111161	Piastra di distribuzione per 1-2 + 12 bottiglie
71111162	Piastra di distribuzione per 6 + 12 bottiglie
71185983	Piastra di distribuzione per 2 x 12 bottiglie, 2 litri, PE
71185984	Piastra di distribuzione per 1-2 + 12 bottiglie, 2 litri, PE
71111163	Piastra di centraggio per cestello con bottiglie a cuneo
71186013	Piastra di centraggio per 4 x 5 litri, bottiglie Schott DURAN GLS 80

Codice d'ordine	Bottiglie + coperchi
71111164	1 litro (0.26 US gal) PE + coperchio, 24 pz.
71111165	1 litro (0.26 US gal), vetro + coperchio, 24 pz.
71134277	1,8 litri (0.48 US gal), vetro + coperchio, 6 pz.
71185985	2 litri (0.53 US gal.) PE, sezione quadrata + coperchio, 24 pz.
71111167	3 litri (0.79 US gal) PE + coperchio, 12 pz.

Codice d'ordine	Bottiglie + coperchi
71162812	3,8 litri (1.00 US gal.) vetro + coperchio, 1 pz.
71111169	13 litri (3.43 US gal) PE + coperchio, 1 pz.
71111170	25 litri (5.28 US gal) PE + coperchio, 1 pz.
71111172	30 litri (7.92 US gal) PE + coperchio, 1 pz.
71111173	60 litri (15.8 US gal) PE + coperchio, 1 pz.
71111176	1 litro (0.26 US gal), bottiglia a cuneo PE + coperchio, 24 pz.
71111178	2 litri (0.53 US gal), bottiglia a cuneo PE + coperchio, 12 pz.
71146645	17 litri (4.49 US gal.) PE, 1 pz.

Codice d'ordine	Tubo di aspirazione completo
71111233	Tubo di aspirazione, DI 10 mm (3/8"), PVC, struttura rinforzata, lunghezza 10 m (33 ft), testa di aspirazione V4A
71111234	Tubo di aspirazione, DI 10 mm (3/8"), EPDM, lunghezza 10 m (33 ft), testa di aspirazione V4A
71111235	Tubo di aspirazione, DI 13 mm (1/2"), PVC, filo a spirale rinforzato, lunghezza 10 m (33 ft), testa di aspirazione V4A
71111236	Tubo di aspirazione, DI 13 mm (1/2"), EPDM, lunghezza 10 m (33 ft), testa di aspirazione V4A
71111237	Tubo di aspirazione, DI 16 mm (5/8"), PVC, filo a spirale rinforzato, lunghezza 10 m (33 ft), testa di aspirazione V4A
71111238	Tubo di aspirazione, DI 16 mm (5/8"), EPDM, lunghezza 10 m (33 ft), testa di aspirazione V4A
71111239	Tubo di aspirazione, DI 19 mm (3/4"), PVC, filo a spirale rinforzato, lunghezza 10 m (33 ft), testa di aspirazione V4A
71111240	Tubo di aspirazione, DI 19 mm (3/4"), EPDM, lunghezza 10 m (33 ft), testa di aspirazione V4A

Codice d'ordine	Tubo flessibile terminato: pompa per vuoto
71111188	Tubo flessibile di dosaggio al distributore, 2 pezzi, materiale: silicone
71111189	Tubo flessibile di dosaggio al distributore, 25 pezzi, materiale: silicone

Codice d'ordine	Tubo flessibile terminato: pompa peristaltica
71111191	Tubo della pompa, 2 pezzi; materiale: silicone
71111192	Tubo della pompa, 25 pezzi; materiale: silicone

Codice d'ordine	Kit di aggiornamento
71111195	Kit CSF48: kit di aggiornamento gruppo di distribuzione (braccio di distribuzione, comando braccio di distribuzione)
71111196	Kit CSF48: kit di aggiornamento per rotelle
71111197	Kit CSF48: supporto kit di aggiornamento, V2A; 304(x)
71111198	Kit CSF48: supporto kit di aggiornamento, V4A; 316(x)
71111199	Kit CSF48: kit di aggiornamento per armatura a deflusso, senza supporto; con copertura V2A; 304(x)
71111200	Kit CSF48: kit di aggiornamento per armatura a deflusso, senza supporto; con copertura V4A; 316(x)
71111205	Kit CSF48: kit di aggiornamento per sensore di temperatura PT1000

Codice d'ordine	Kit di aggiornamento
71111210	Kit CSF48: kit di aggiornamento 1x ... 2x sensori digitali, protocollo Memosens + 2x uscite 0/4-20 mA (software)
71146969	Kit CSF48; kit di aggiornamento 2 sensori digitali + 2 uscite 0/4-20 mA e backplane di estensione
71136999	Kit CSF48: kit di aggiornamento con interfaccia service (connettore flangia CDI, controdado)
71136885	Kit CSF48: kit di aggiornamento relè (2 + set di cavi)
71136101	Kit CSF48: kit di aggiornamento fermo porta (2)
71184459	Kit CSF48: kit di aggiornamento modulo BASE-E + estensione backplane
71207321	Kit CSF48: distribuzione del campione 24 x 2 litri
71111053	Kit CM442/CM444/CM448/CSF48/CA80: modulo di espansione AOR; 2 relè, 2 uscite analogiche 0/4...20 mA
71125375	Kit CM442/CM444/CM448/CSF48/CA80: modulo di espansione 2R; 2 relè
71125376	Kit CM442/CM444/CM448/CSF48/CA80: modulo di espansione 4R; 4 relè
71135632	Kit CM442/CM444/CM448/CSF48/CA80: modulo di espansione 2AO; 2 uscite analogiche 0/4...20 mA
71135633	Kit CM442/CM444/CM448/CSF48/CA80: modulo di espansione 4AO; 4 uscite analogiche 0/4...20 mA
71135631	Kit CM444/CM448/CSF48: modulo di espansione 2DS; 2 x sensori digitali, Memosens
71135634	Kit CM442/CM444/CM448/CSF48/CA80: modulo di espansione 485; configurazione Ethernet; può essere esteso a PROFIBUS DP o Modbus RS485 o Modbus TCP. Questo richiede un codice di attivazione aggiuntivo ordinabile separatamente (vedere Comunicazione; software).
71135638	Kit CM444R/CM448R/CSF48/CA80: modulo di espansione DIO; 2 x ingressi digitali; 2 x uscite digitali; alimentazione ausiliaria per uscita digitale
71135639	Kit CM442/CM444/CM448/CSF48/CA80: modulo di espansione 2AI; 2 ingressi analogici 0/4...20 mA
71575177	Kit di aggiornamento, modulo di espansione 485DP; modulo di espansione 485DP; PROFIBUS DP
71575178	Kit di aggiornamento, modulo di espansione 485MB; modulo di espansione 485MB; Modbus RS485
71140890	Kit di ammodernamento CM442/CM444/CM448/CSF48/CA80; modulo di espansione 485; Modbus TCP (+ configurazione Ethernet)
71219868	Kit di ammodernamento CM442/CM444/CM448/CM442R/CM444R/CM448R/CSF48; modulo di espansione 485; EtherNet/IP (+ configurazione Ethernet)
71140891	Kit CM444/CM448: codice di upgrade per 2 x 0/4...20 mA per BASE-E
71107456	Kit CM442/CM444/CM448/CSF48: ingresso M12 per sensori digitali; preterminato
71140892	Kit CM442/CM444/CM448/CSF48: ingresso M12 per PROFIBUS DP/Modbus RS485; codifica B, preterminato
71140893	Kit CM442/CM444/CM448/CSF48: ingresso M12 per Ethernet; codifica D, preterminato


Codice d'ordine.	Comunicazione; software
71239104	Codice di attivazione: Chemoclean Plus
71110815	Scheda SD, 1 GB, Industrial Flash Drive
51516983	Commubox FXA291 + FieldCare Device Setup
71129799	Software Field Data Manager; 1 licenza, rapporto di analisi
71127100	Scheda SD con firmware Liquiline, 1 GB, Industrial Flash Drive
71128428	Codice di attivazione per la comunicazione digitale HART

Codice d'ordine.	Comunicazione; software
71367524	Codice di attivazione per verifica e monitoraggio Heartbeat
71135635	Codice di attivazione per PROFIBUS DP
71135635	Codice di attivazione per PROFIBUS DP
71135637	Codice di attivazione per Modbus TCP
71219871	Codice di attivazione per EtherNet/IP
71211288	Codice di attivazione per il controllo remoto
71211289	Codice di attivazione per la commutazione del campo di misura

14.1.1 Cavo di misura

Cavo dati Memosens CYK10

- Per sensori digitali con tecnologia Memosens
- Configuratore online sulla pagina del prodotto: www.endress.com/cyk10

 Informazioni tecniche TI00118C

Cavo di misura CYK81

- Cavo non terminato per l'estensione dei cavi dei sensori (ad es. Memosens, CUS31/CUS41)
- 2 x 2 anime, intrecciate con schermatura e guaina in PVC (2 x 2 x 0,5 mm² + schermatura)
- Venduti al metro, codice d'ordine: 51502543

14.2 Componenti di sistema

14.2.1 Sensori

Elettrodi in vetro


Orbisint CPS11D

- Sensore di pH per tecnologia di processo
- Con diaframma in PTFE repellente allo sporco
- Configuratore online sulla pagina del prodotto: www.endress.com/cps11d

 Informazioni tecniche TI00028C


Memosens CPS31D

- Elettrodo di pH con sistema di riferimento a gel e diaframma in ceramica
- Configuratore on-line sulla pagina del prodotto: www.endress.com/cps31d

 Informazioni tecniche TI00030C


Ceraliquid CPS41D

- Elettrodo di pH con diaframma in ceramica ed elettrolita liquido KCl
- Configuratore on-line sulla pagina del prodotto: www.endress.com/cps41d o www.endress.com/cps11

 Informazioni tecniche TI00079C

Ceragel CPS71D

- Elettrodo di pH con sistema di riferimento, compresa trappola ionica
- Configuratore on-line sulla pagina del prodotto: www.endress.com/cps71d

 Informazioni tecniche TI00245C

Orbipore CPS91D

- Elettrodo di pH con diaframma a giunzione per fluidi con elevato carico di sporco
- Configuratore online sulla pagina del prodotto: www.endress.com/cps91d



Informazioni tecniche TI00375C

Orbipac CPF81D

- Sensore di pH compatto per installazione o funzionamento in immersione
- In acque industriali e acque reflue
- Configuratore on-line sulla pagina del prodotto: www.endress.com/cpf81d



Informazioni tecniche TI00191C

Elettrodi Pfaudler**Ceramax CPS341D**

- Elettrodo di pH con parte sensibile in enamel
- Rispetta i massimi requisiti per accuratezza di misura, pressione, temperatura, sterilità e durata
- Configuratore on-line sulla pagina del prodotto: www.endress.com/cps341d



Informazioni tecniche TI00468C

Sensori di redox**Orbisint CPS12D**

- Sensore di redox per tecnologia di processo
- Configuratore online sulla pagina del prodotto: www.endress.com/cps12d



Informazioni tecniche TI00367C

Ceraliquid CPS42D

- Elettrodo di redox con diaframma in ceramica ed elettrolita liquido KCl
- Configuratore on-line sulla pagina del prodotto: www.endress.com/cps42d



Informazioni tecniche TI00373C

Ceragel CPS72D

- Elettrodo di redox con sistema di riferimento, compresa trappola ionica
- Configuratore on-line sulla pagina del prodotto: www.endress.com/cps72d



Informazioni tecniche TI00374C

Orbipac CPF82D

- Sensore di redox compatto per installazione o immersione in acque di processo e acque reflue
- Configuratore on-line sulla pagina del prodotto: www.endress.com/cpf82d



Informazioni tecniche TI00191C

Orbipore CPS92D

- Elettrodo di redox con diaframma a giunzione per fluidi con elevato carico di sporco
- Configuratore online sulla pagina del prodotto: www.endress.com/cps92d



Informazioni tecniche TI00435C

Sensori di pH ISFET

Tophit CPS441D

- Sensore ISFET sterilizzabile per fluidi a bassa conducibilità
- Elettrolita KCl liquido
- Configuratore online sulla pagina del prodotto: www.endress.com/cps441d



Informazioni tecniche TI00352C

Tophit CPS471D

- Sensore ISFET adatto a sterilizzazione e autoclave, per prodotti alimentari e farmaceutici, ingegneria di processo
- Trattamento acque e biotecnologie
- Configuratore on-line sulla pagina del prodotto: www.endress.com/cps471d



Informazioni tecniche TI00283C

Tophit CPS491D

- Sensore ISFET con diaframma a giunzione per fluidi con elevato carico di sporco
- Configuratore on-line sulla pagina del prodotto: www.endress.com/cps491d



Informazioni tecniche TI00377C

Sensori di conducibilità in base al principio di misura induttivo

Indumax CLS50D

- Sensore di conducibilità induttivo ad alta durabilità
- Per applicazioni standard e in area pericolosa
- Con tecnologia Memosens
- Configuratore online sulla pagina del prodotto: www.endress.com/cls50d



Informazioni tecniche TI00182C

Sensori di conducibilità in base al principio di misura conduttivo

Condumax CLS15D

- Sensore conduttivo di conducibilità
- Per acqua pura, acqua ultrapura e applicazioni in area pericolosa
- Configuratore online sulla pagina del prodotto: www.endress.com/CLS15d



Informazioni tecniche TI00109C

Condumax CLS16D

- Sensore conduttivo di conducibilità igienico
- Per acqua pura, ultrapura e applicazioni Ex
- Con approvazione EHEDG e 3A
- Configuratore online sulla pagina del prodotto: www.endress.com/CLS16d



Informazioni tecniche TI00227C

Condumax CLS21D

- Sensore a due elettrodi in versione con testa a innesto fisso
- Configuratore online sulla pagina del prodotto: www.endress.com/CLS21d



Informazioni tecniche TI00085C

Memosens CLS82D

- Sensore a quattro elettrodi
- Con tecnologia Memosens
- Configuratore online sulla pagina del prodotto: www.endress.com/cls82d



Informazioni tecniche TI01188C

Sensori di ossigeno

Oxymax COS22D

- Sensore sterilizzabile per ossigeno
- Con tecnologia Memosens
- Configuratore online sulla pagina del prodotto: www.endress.com/cos22d



Informazioni tecniche TI00446C

Oxymax COS51D

- Sensore amperometrico per ossigeno
- Con tecnologia Memosens
- Configuratore on-line sulla pagina del prodotto: www.endress.com/cos51d



Informazioni tecniche TI00413C

Oxymax COS61D

- Sensore ottico di ossigeno per misure in acque potabili e industriali
- Principio di misura: fluorescenza
- Con tecnologia Memosens
- Configuratore on-line sulla pagina del prodotto: www.endress.com/cos61d



Informazioni tecniche TI00387C

Memosens COS81D

- Sensore ottico, sterilizzabile per ossigeno
- Con tecnologia Memosens
- Configuratore online sulla pagina del prodotto: www.endress.com/cos81d



Informazioni tecniche TI01201C

Sensori di cloro

CCS142D

- Sensore amperometrico ricoperto da membrana per cloro libero
- Campo di misura da 0,01 a 20 mg/l
- Con tecnologia Memosens
- Configuratore on-line sulla pagina del prodotto: www.endress.com/ccs142d



Informazioni tecniche TI00419C

Sensori ionoselettivi

ISEmax CAS40D

- Sensori ioni selettivi
- Configuratore on-line sulla pagina del prodotto: www.endress.com/cas40d



Informazioni tecniche TI00491C

Sensori di torbidità

Turbimax CUS51D

- Per le misure nefelometriche di torbidità e solidi sospesi in acque reflue
- Metodo a luce diffusa, a 4 lobi di emissione
- Con tecnologia Memosens
- Configuratore on-line sulla pagina del prodotto: www.endress.com/cus51d



Informazioni tecniche TI00461C

Turbimax CUS52D

- Sensore Memosens igienico per misura di torbidità in acqua potabile, di processo e di servizio
- Con tecnologia Memosens
- Configuratore on-line sulla pagina del prodotto: www.endress.com/cus52d



Informazioni tecniche TI01136C

Sensori di SAC e nitrati**Viomax CAS51D**

- Misura di SAC e nitrati in acque potabili e reflue
- Con tecnologia Memosens
- Configuratore on-line sulla pagina del prodotto: www.endress.com/cas51d



Informazioni tecniche TI00459C

Misura di interfase**Turbimax CUS71D**

- Sensore a immersione per misura di interfase
- Sensore di interfase a ultrasuoni
- Configuratore on-line sulla pagina del prodotto: www.endress.com/cus71d



Informazioni tecniche TI00490C

15 Dati tecnici

15.1 Ingresso

Variabili misurate → In base al tipo di sensore utilizzato (vedere documentazione di dettaglio)

Campi di misura → In base al tipo di sensore utilizzato (vedere documentazione di dettaglio)

Tipi di ingresso

- 2 ingressi analogici
- 2 ingressi binari + 4 ingressi binari (opzionali)
- 1...4 ingressi digitali per sensori con protocollo Memosens (in opzione)

Ingresso binario, passivo

Campo
12...30 V, isolato galvanicamente

Caratteristiche del segnale
Larghezza minima impulsi: 100 ms

Fronte di segnale
Basso-alto

Ingresso temperatura

Campo di misura
-30 ... 70 °C (-20 ... 160 °F)

Precisione
± 0,5 K

Tipo di ingresso
Pt1000

Ingresso analogico, passivo/attivo

Campo
0/4...20 mA, isolato galvanicamente

Precisione
±0,5 % del campo di misura

15.2 Uscita

Segnale di uscita

- 2 uscite binarie (standard) + 2 uscite binarie (opzionali):
Open collector, max. 30 V, 200 mA
- Fino a 2 x 0/4...20 mA, attive, isolate galvanicamente tra loro e dai circuiti del sensore
- 2...6 x 0/4...20 mA, attive, isolate galvanicamente tra loro e dai circuiti del sensore
- Di cui un'uscita con comunicazione HART opzionale (solo mediante l'uscita in corrente 1:1). Limitazione a 2 uscite in corrente con comunicazione in bus di campo opzionale.

Comunicazione	<ul style="list-style-type: none"> ■ 1 Interfaccia service ■ Accessibile mediante la connessione del pannello anteriore (opzionale) ■ Commubox FXA291 (accessorio) necessario per la comunicazione con il PC
---------------	---

Segnale di uscita	<p>In base alla versione:</p> <ul style="list-style-type: none"> ■ 2 x 0/4...20 mA, attive, isolate galvanicamente tra loro e dai circuiti del sensore ■ 4 x 0/4...20 mA, attive, isolate galvanicamente tra loro e dai circuiti del sensore ■ 6 x 0/4...20 mA, attive, isolate galvanicamente tra loro e dai circuiti del sensore ■ 8 x 0/4...20 mA, attive, isolate galvanicamente tra loro e dai circuiti del sensore ■ Comunicazione HART opzionale (solo mediante uscita in corrente 1:1)
-------------------	---

HART	
Codifica segnale	FSK ± 0,5 mA sopra il segnale in corrente
Velocità di trasmissione dati	1200 baud
Isolamento galvanico	Sì
Carico (resistore di comunicazione)	250 Ω

PROFIBUS DP/RS485	
Codifica segnale	EIA/TIA-485, PROFIBUS DP secondo IEC 61158
Velocità di trasmissione dati	9,6 kBd, 19,2 kBd, 45,45 kBd, 93,75 kBd, 187,5 kBd, 500 kBd, 1,5 MBd, 6 MBd, 12 MBd
Isolamento galvanico	Sì
Connettori	Morsetto a molla (1,5 mm max.), collegato internamente nel connettore (funzione T), M12 opzionale
Terminazione del bus	Interruttore slide switch interno con visualizzazione LED

Modbus RS485	
Codifica segnale	EIA/TIA-485
Velocità di trasmissione dati	2400, 4800, 9600, 19200, 38400, 57600 e 115200 baud
Isolamento galvanico	Sì
Connettori	Morsetto a molla (1,5 mm max.), collegato internamente nel connettore (funzione T), M12 opzionale
Terminazione del bus	Interruttore slide switch interno con visualizzazione LED

Ethernet e Modbus TCP	
Codifica segnale	IEEE 802.3 (Ethernet)
Velocità di trasmissione dati	10/100 MBd
Isolamento galvanico	Sì
Connessione	RJ45
Indirizzo IP	DHCP (predefinito) o configurato tramite menu

EtherNet/IP	
Codifica segnale	IEEE 802.3 (Ethernet)
Velocità di trasmissione dati	10/100 MBd
Isolamento galvanico	Si
Connessione	RJ45,
Indirizzo IP	DHCP (predefinito) o configurato tramite menu

PROFINET	
Codifica segnale	IEEE 802.3 (Ethernet)
Velocità di trasmissione dati	100 MBd
Isolamento galvanico	Si
Connessione	RJ45,
Nome della stazione	Tramite protocollo DCP usando lo strumento di configurazione (ad es. Siemens PRONETA)
Indirizzo IP	Tramite protocollo DCP usando lo strumento di configurazione (ad es. Siemens PRONETA)

Uscite in corrente, attive

Campo

0...23 mA

2,4...23 mA per la comunicazione HART

Caratteristica del segnale

Lineare

Segnale in caso di allarme

Regolabile, secondo la normativa NAMUR NE 43

- Nel campo di misura 0...20 mA (HART non è disponibile con questo campo di misura):
corrente di guasto 0 ... 23 mA
- Nel campo di misura 4 ... 20 mA: corrente di guasto 2,4 ... 23 mA
- Impostazione di fabbrica per corrente di guasto, per ambedue i campi di misura: 21,5 mA

Carico

max. 500 Ω

Specifiche elettriche

Tensione di uscita

24 V max

Specifiche cavi

Tipo di cavo

Consigliato: cavo schermato

Sezione

Consigliato: cavo schermato

Uscite a relè

Specifiche elettriche**Tipi di relè**

- 2 contatti di commutazione accoppiati all'uscita binaria (opzionale)
- 1 contatto di commutazione unipolare (relè di allarme)
- 1 scheda relè con 2 o 4 relè (opzionale)

Carico massimo

- Relè di allarme: 0,5 A
- Tutti gli altri relè: 2,0 A

Capacità di commutazione del relè*Alimentatore (Relè di allarme)*

Tensione di commutazione	Carico (max.)	Cicli di commutazione (min.)
230 V c.a., $\cos\Phi = 0,8 \dots 1$	0,1 A	700.000
	0,5 A	450.000
24 V c.c., L/R = 0...1 ms	0,1 A	500.000
	0,5 A	350.000

Relè accoppiato a un'uscita binaria

Tensione di commutazione	Carico (max.)	Cicli di commutazione (min.)
230 V c.a., $\cos\Phi = 0,8 \dots 1$	5 A	100.000
24 V c.c., L/R = 0...1 ms	5 A	100.000

Moduli di espansion

Tensione di commutazione	Carico (max.)	Cicli di commutazione (min.)	
230 V c.a., $\cos\Phi = 0,8 \dots 1$	0,1 A	700.000	
	2 A	120.000	
	115 V C.A., $\cos\Phi = 0,8 \dots 1$	0,1 A	1.000.000
2 A		170.000	
24 V c.c., L/R = 0...1 ms		0,1 A	500.000
	2 A		150.000

Carico minimo (tipico)

- 100 mA min. con 5 V c.c.
- 1 mA min. con 24 V c.c.
- 5 mA min. con 24 V c.a.
- 1 mA min. con 230 V c.a.

15.3 Dati specifici del protocollo

HART	ID produttore	11 _h
	Tipo dispositivo	119D _h
	Revisione del dispositivo	001 _h
	File descrittivi del dispositivo (DD/DTM)	www.endress.com/hart Device Integration Manager (DIM)
	Variabili del dispositivo	
	Caratteristiche supportate	PDM DD, AMS DD, DTM,

PROFIBUS DP	ID del produttore	11 _h
	Tipo di dispositivo	155C _h
	Versione profilo	3.02
	File di database del dispositivo (file GSD)	www.endress.com/profibus Device Integration Manager (DIM)
	Variabili in uscita	
	Caratteristiche supportate	<ul style="list-style-type: none"> ▪ 1 connessione MSCYO (comunicazione ciclica, dal master classe 1 allo slave) ▪ 1 connessione MSAC1 (comunicazione aciclica, dal master classe 1 allo slave) ▪ 2 connessioni MSAC2 (comunicazione aciclica, dal master classe 2 allo slave) ▪ Indirizzamento mediante microinterruttori DIL o software ▪ GSD, PDM DD, DTM

Modbus RS485	Protocollo	RTU/ASCII
	Codici operativi	03, 04, 06, 08, 16, 23
	Supporto trasmissione per codici di funzione	06, 16, 23
	Dati in uscita	16 valori misurati (valore, unità ingegneristica, stato), 8 valori digitali (valore, stato)
	Dati in ingresso	4 setpoint (valore, unità ingegneristica, stato), 8 valori digitali (valore, stato), informazioni diagnostiche
	Caratteristiche supportate	L'indirizzo può essere configurato mediante interruttore o software

Modbus TCP	Porta TCP	502
	Connessioni TCP	3
	Protocollo	TCP
	Codici operativi	03, 04, 06, 08, 16, 23
	Supporto trasmissione per codici di funzione	06, 16, 23
	Dati in uscita	16 valori misurati (valore, unità ingegneristica, stato), 8 valori digitali (valore, stato)
	Dati in ingresso	4 setpoint (valore, unità ingegneristica, stato), 8 valori digitali (valore, stato), informazioni diagnostiche
	Caratteristiche supportate	L'indirizzo può essere configurato mediante DHCP o software

EtherNet/IP	Protocollo		EtherNet/IP
	ODVA certification		Si
	Profilo del dispositivo		Dispositivo generico (tipo di prodotto: 0x2B)
	ID del produttore		0x049E _h
	ID del tipo di dispositivo		0x109
	Polarità		Auto-MIDI-X
	Connessioni	CIP	12
		I/O	6
		Messaggio esplicito	6
		Multicast	3 consumatori
	RPI min.		100 ms (predefinito)
	RPI max.		10000 ms
	Integrazione di sistema	EtherNet/IP	EDS
		Rockwell	Add-on-Profile Livello 3, Faceplate per Factory Talk SE
Dati IO	Ingresso (T → O)	Stato del dispositivo e messaggio diagnostico con la massima priorità Valori misurati: <ul style="list-style-type: none"> ▪ 16 AI (ingresso analogico) + stato + unità ingegneristica ▪ 8 DI (ingresso discreto) + stato 	
	Uscita (O → T)	Valori di attuazione: <ul style="list-style-type: none"> ▪ 4 AO (uscita analogica) + stato + unità ingegneristica ▪ 8 DO (uscita discreta) + stato 	

Web server

Il web server consente l'accesso completo alla configurazione del dispositivo, ai valori misurati, ai messaggi diagnostici, ai registri e ai dati di assistenza tramite router standard WiFi/WLAN/LAN/GSM o 3G con indirizzo IP definito dall'utente.

Porta TCP	80
Funzioni supportate	<ul style="list-style-type: none"> ▪ Configurazione del dispositivo a distanza ▪ Salvataggio/ripristino della configurazione del dispositivo (mediante scheda SD) ▪ Esportazione dei registri (formati file: CSV, FDM) ▪ Accesso al web server mediante DTM o Internet Explorer

15.4 Alimentazione


Tensione di alimentazione

- 100...120/200...240 V c.a. ±10 %, 50/60 Hz
- 24 V c.c. +15/-9%


Potenza assorbita

- Versione con pompa per vuoto: 290 VA
- Versione con pompa peristaltica: 290 VA
- Versione con armatura di campionamento: 290 VA
- Versione con alimentazione 24 V: 240 W

Connessione elettrica Consultare la sezione "Collegamento elettrico" ()

Ingresso cavi	<p>In base alla versione:</p> <ul style="list-style-type: none"> ■ Pressacavo 1 x M25, 7 x M20 ■ Pressacavo 1 x M25, 1 x M20 <p>Diametro consentito per il cavo:</p> <ul style="list-style-type: none"> ■ M20x1,5 mm: 7 ... 13 mm (0.28 ... 0.51") ■ M25x1,5 mm: 9 ... 17 mm (0.20 ... 0.67")
Fusibile di rete	<ul style="list-style-type: none"> ■ T3.15A (per alimentazione a 230 V) ■ T10A (per alimentazione a 24 V) ■ T10A (fusibile per batteria di riserva) ■ Per la versione con approvazione cCSAus: T4A (per modulo di raffreddamento)
Mancanza dell'alimentazione	<p>Alimentazione (opzionale): 2 x 12 V, 7,2 Ah, con controllore di carica aggiuntiva</p> <p> Sostituire le batterie ricaricabili con il tipo Panasonic LC-R127R2PG1.</p> <p>Orologio in tempo reale: batteria al litio, tipo CR2032</p>

15.5 Caratteristiche prestazionali

Metodi di prelievo campioni	<p>Pompa per vuoto / pompa peristaltica / armatura di campionamento:</p> <ul style="list-style-type: none"> ■ Campionamento eventi ■ Campioni singoli e multipli ■ Tabella di campionamento <p>Pompa per vuoto:</p> <ul style="list-style-type: none"> ■ Proporzionale al tempo ■ Flow-paced <p>Pompa peristaltica:</p> <ul style="list-style-type: none"> ■ Proporzionale al tempo ■ Flow-paced ■ Campionamento proporzionale al flusso/indipendente dal tempo (CTVV)
Volume di dosaggio	<p>Pompa per vuoto: 20...350 ml (0.7...12 fl.oz.)</p> <p>Pompa peristaltica: 10...10.000 ml (0.3...340 fl.oz.)</p> <p> L'accuratezza del dosaggio e la ripetibilità di un volume campionato < 20 ml 0.7 possono variare in base alla specifica applicazione.</p> <p>Armatura di campionamento: 10, 30 o 50 ml (0.3; 1 o 1.7 fl.oz.)</p>
Accuratezza di dosaggio	<ul style="list-style-type: none"> ■ Pompa per vuoto: ± 5 ml (0.17 fl.oz.) o 5% del volume impostato ■ Pompa peristaltica: ± 5 ml (0.17 fl.oz.) o 5% del volume impostato ■ Armatura di campionamento: ± 2 ml (0.07 fl.oz.)
Ripetibilità	5 %

Velocità di aspirazione	> 0,5 m/s (> 1.6 ft/s) per ≤ DI 13 mm (1/2 in), secondo EN 25667, ISO 5667, CEN 16479-1 > 0,6 m/s (> 1.9 ft/s) per DI 10 mm (3/8 in), secondo Ö 5893; US EPA
Altezza di aspirazione	<ul style="list-style-type: none"> ■ Pompa per vuoto: Max 6 m (20 ft) o max 8 m (26 ft), in base alla versione ■ Pompa peristaltica: Max. 8 m (26 ft)
Lunghezza tubo flessibile	Max. 30 m (98 ft)
Dalla linea del campione all'armatura di campionamento	<ul style="list-style-type: none"> ■ Differenza di altezza minima: 0,5 m (1.6 ft) ■ Lunghezza massima del tubo flessibile: 5 m (16 ft) ■ Materiale: EPDM nero, DI 13 mm
Controllo della temperatura	<p>Sensori di temperatura:</p> <ul style="list-style-type: none"> ■ Temperatura del vano campioni ■ Temperatura del campione (in opzione) ■ Temperatura esterna (in opzione) <p>Modulo di raffreddamento:</p> <ul style="list-style-type: none"> ■ Campo di temperatura campione: 2...20 °C (36...68 °F) Impostazione di fabbrica: 4 °C (39 °F) ■ Sistema di sbrinamento automatico ■ Velocità di raffreddamento secondo Ö 5893 (standard austriaco): 4 litri d'acqua a 20 °C (68 °F) raffreddamento a 4 °C (39 °F) in meno di 210 minuti ■ Costanza di temperatura del campione a 4 °C (39 °F) ad un campo di temperatura operativa di -15...40 °C (5...105 °F)

15.6 Ambiente

Campo di temperature ambiente	Con modulo di raffreddamento:	-20...40 °C (0...104 °F)
	Senza modulo di raffreddamento:	0...40 °C (32...104 °F)
	Con custodia in ASA+PC o acciaio inox:	-20...40 °C (0...104 °F)
	Con custodia plastica in polistirene:	0...40 °C (32...104 °F)
Temperatura di immagazzinamento	-20 ... 60 °C (-4 ... 140 °F)	
Sicurezza elettrica	Secondo EN 61010-1, classe di protezione I, ambiente ≤ 2000 m (6500 ft) s.l.m. il dispositivo è progettato per il grado di inquinamento 2.	
Umidità relativa	10...95%, senza condensa	
Grado di protezione	<ul style="list-style-type: none"> ■ Camera di dosaggio anteriore: IP54 ■ Camera di dosaggio posteriore: IP33 ■ Pannello anteriore con display (interno): IP65 ■ Vano campioni: IP54 	

Le classi di protezione IP sopra elencate si applicano alle singole sezioni dell'intero dispositivo. Il conseguente grado di protezione dell'intero dispositivo è IP33.


Compatibilità elettromagnetica (EMC)	Emissione di interferenza e immunità alle interferenze secondo EN 61326-1:2013, classe A per impieghi industriali
--------------------------------------	---

15.7 Processo

Campo di temperatura del fluido	2...50 °C (36...122 °F)
---------------------------------	-------------------------


Campo pressione di processo	<ul style="list-style-type: none"> ▪ Non in pressione, canale aperto (campionamento non pressurizzato) ▪ Tubazione 0,8 bar max (solo con valvola di arresto/di immissione)
-----------------------------	--

Armatura di campionamento:
max. 6 bar

Caratteristiche del prodotto	<p>Pompa per vuoto La misura di livello capacitiva è utilizzata per:</p> <ul style="list-style-type: none"> ▪ I fluidi campione devono essere privi di sostanze abrasive. ▪ liquidi che tendono a formare molta schiuma o contengono grassi e lubrificanti ▪ liquidi con conducibilità < 30 µS/cm <p>Pompa peristaltica I fluidi campione devono essere privi di sostanze abrasive.</p> <p>Armatura di campionamento</p> <ul style="list-style-type: none"> ▪ I fluidi campione devono essere privi di sostanze abrasive. ▪ La versione del dispositivo con piastra di distribuzione non può essere utilizzata per liquidi campione con concentrazione di solidi sospesi superiore all'1 %. Il campione deve essere trasferito direttamente in una bottiglia o un contenitore. <p> Valutare con attenzione la compatibilità dei materiali delle parti bagnate.</p>
------------------------------	--

Connessione al processo	<ul style="list-style-type: none"> ▪ Pompa per vuoto: Tubo flessibile di aspirazione DI 10 mm (3/8 in), 13 mm (1/2 in), 16 mm (5/8 in) o 19 mm (3/4 in) ▪ Pompa peristaltica: Tubo flessibile di aspirazione DI 10 mm (3/8 in) ▪ Armatura di campionamento: <ul style="list-style-type: none"> ▪ Flangia DN50, PP ▪ Triclamp DN50, DIN 32676
-------------------------	---


15.8 Costruzione meccanica

Dimensioni	Consultare la sezione "Installazione" →  16
------------	--

Peso	Versione del campionatore	Peso
	Versione in plastica senza refrigerazione	91 kg (201 lbs)
	Versione in plastica con refrigerazione	101 kg (223 lbs)


Versione del campionatore	Peso
Versione in plastica senza refrigerazione e con telaio a rotelle fisso	105 kg (232 lbs)
Versione in acciaio inox con refrigerazione	118 kg (260 lbs)
Versione in acciaio inox con basamento e refrigerazione	146 kg (322 lbs)

Materiali

 Il polistirene plastico VO può cambiare colore se esposto alla luce solare diretta. Per l'utilizzo all'esterno senza tettuccio di protezione dalle intemperie, si consiglia di utilizzare Plastica ASA+PC VO. La funzionalità non è influenzata dallo scolorimento.

Parti non bagnate	
Custodia dell'armadio	Plastica, polistirene VO Per applicazioni standard nei depuratori e il monitoraggio ambientale Plastica ASA+PC VO Per depuratori industriali con atmosfera aggressiva Acciaio inox V2A (1.4301) Per applicazioni standard nei depuratori e il monitoraggio ambientale Acciaio inox V4A (1.4571) Per depuratori industriali con atmosfera aggressiva
Rivestimento interno del vano campioni	Plastica PP
Finestra	Vetro di sicurezza, rivestito
Isolamento	Plastica EPS "Neopor®"

Parti bagnate	Pompa per vuoto	Pompa peristaltica	Armatura di campionamento
Tubo di dosaggio	Plastica PP	-	-
Coperchio della caraffa graduata	Plastica PP	-	-
Sensori di conducibilità	Acciaio inox V4A (1.4404)	-	-
Sensore capacitivo	PSU	-	-
Caraffa graduata	PMMA, vetro (in base alla versione)	-	-
Tubo flessibile di efflusso del sistema di dosaggio	Silicone	-	EPDM
Tubo della pompa	-	Silicone	-
Guarnizione di processo	-	-	Viton EPDM Kalrez
Braccio di distribuzione	Plastica PP		
Coperchio del braccio di distribuzione	Plastica PE		
Piastra di distribuzione	Plastica PS		
Contenitore di raccolta/bottiglie	Plastica PE, vetro (in base alla versione)		
Tubo flessibile di aspirazione	Plastica PVC, EPDM (in base alla versione)		
Connessione del tubo flessibile	Plastica PP		
Collegamento di pulizia	-	-	Plastica PP

 La guarnizione di processo deve essere selezionata in funzione dell'applicazione. Si consiglia il Viton per applicazioni standard con campioni a base acquosa.

Solo pompa per vuoto	
Tubi flessibili pneumatici	Silicone
Custodia Air Manager	PC
Piastra di tenuta Air Manager	Silicone
Testa della pompa	Alluminio anodizzato
Membrana pompa	EPDM

Connessioni al processo

- **Pompa per vuoto:**
Tubo flessibile di aspirazione DI 10 mm (3/8"), 13 mm (1/2"), 16 mm (5/8") o 19 mm (3/4")
- **Pompa peristaltica:**
Tubo flessibile di aspirazione con diametro interno 10 mm (3/8")
- **Armatura di campionamento:**
 - Flangia DN50, PP
 - Triclamp DN50, DIN 32676

Indice analitico

A

Accessori	216
Cavo di misura	219
Sensori	219
Adattamento del comportamento diagnostico	169
Alimentazione	229
Collegamento di moduli opzionali	41
Connessione del misuratore	26
Tensione di alimentazione	229
Assicurazione del grado di protezione	48
Avvisi	5

B

Bus di campo	
Terminazione	41

C

Campi di misura	224
Chemoclean	44
Compatibilità elettromagnetica	232
Comunicazione	35
Conducibilità doppia	160
Conducibilità in assenza di gas	158
Configura	
Azioni	51
Elenchi di selezione	51
Tabelle	52
Testo definito dall'utente	51
Valori numerici	51
Videate definibili da utente	60
Connessione	
Controllo	49
Misuratore	26
Tensione di alimentazione	229
Controllo	
Connessione	49
Montaggio	24
Controllo alla consegna	14
Controllo dei campionatori	31

D

Dati specifici del protocollo	228
Dati tecnici	224
Ambiente	231
Caratteristiche prestazionali	230
Costruzione meccanica	232
Dati specifici del protocollo	228
Ingresso	224
Uscita	224
Uscite a relè	227
Uscite in corrente, attive	226
Descrizione del dispositivo	10
Dimensioni	232
Documentazione	6

E

Errori di processo senza messaggi	167
---	-----

Errori specifici del dispositivo	167
EtherNet/IP	58, 229

F

Formula	161
Fornitura	15
Funzionamento	
Configura	50
Funzionamento a distanza	35
Funzioni aggiuntive	
Funzioni matematiche	156
Funzioni matematiche	156
Conducibilità doppia	160
Conducibilità in assenza di gas	158
Differenza	157
Formula	161
Valore di pH calcolato	161
Valore di rH	158
Valore ridondante	157

G

Grado di protezione	231
-------------------------------	-----

H

HART	57, 228
----------------	---------

I

Identificazione del prodotto	14
Impostazioni	
Hardware	47
Impostazioni hardware	47
Informazioni sul sensore	190
Informazioni sul sistema	188
Informazioni sul tempo operativo	196
Ingressi/uscite	197
Ingresso	
Variabili misurate	224
Ingresso binario	32, 224
Ingresso/uscita	224
Istruzioni di sicurezza	7

L

Lista diagnostica	181
-----------------------------	-----

M

Manutenzione	202
Materiali	233
Messaggi di diagnostica	
Adattamento	169
Bus di campo	169
Classificazione	169
Display locale	169
Specifici del dispositivo	171
Specifico del sensore	180
Web browser	169
Messaggi diagnostici specifici del dispositivo	171
Messaggi diagnostici specifici del sensore	180

Modbus	58	Temperatura di immagazzinamento	231
Modbus RS485	228	Tensione di alimentazione	229
Modbus TCP	228	Terminazione del bus	41
Montaggio		Test del dispositivo	193
Controllo	24	Tipi di ingresso	224
Morsetti dei cavi	37	Tipo di connessione	
P		Modulo opzionale	41
Parti di ricambio	215	U	
Personale tecnico	7	Umidità relativa	231
Peso	232	Unità di pulizia	44
Posa del cavo	44	Uscita	
Pressione di processo	232	Segnale di uscita	225
PROFIBUS DP	58, 228	Uscite a relè	227
Variabili del dispositivo	144	Uscite in corrente, attive	226
Variabili PROFIBUS	144	Uscite	
PROFINET	58	PROFIBUS DP	144
Variabili del dispositivo	144	PROFINET	144
Variabili PROFINET	144	Uso	
Program logbook	185	previsto	7
Pulizia	208	Uso previsto	7
R		V	
Registri	181	Valore di pH calcolato	161
Registro eventi	181	Valore di rH	158
Relè	34	Variabili del dispositivo	144
Requisiti di montaggio	16	Variabili misurate	224
Requisiti per il personale	7	Videate definibili da utente	60
Reset del misuratore	196	Volume campione	203
Restituzione	215	W	
Ricerca guasti	167	Web server	35, 229
Informazioni diagnostiche	169		
Ricerca guasti generale	167		
Riparazione	215		
S			
Schema dei morsetti	13		
Sicurezza			
IT	9		
operativa	8		
Prodotto	9		
Sicurezza sul luogo di lavoro	7		
Sicurezza del prodotto	9		
Sicurezza operativa	8		
Sicurezza sul luogo di lavoro	7		
Simboli	5		
Simulazione	190		
Smaltimento	215		
Sostituzione del tubo della pompa	206		
Sostituzione delle batterie ricaricabili	213		
Statistiche delle bottiglie	187		
Stato dell'arte della tecnologia	9		
Storico del firmware	197		
T			
Taratura	203		
Taratura del braccio di distribuzione	203		
Taratura del sensore	203		
Targhetta	14		
Temperatura ambiente	231		



www.addresses.endress.com
