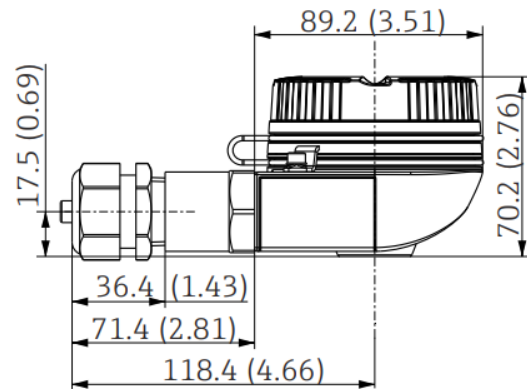


TA30EB Alu



- Schraubdeckel
- Schutzart: IP 66/68, NEMA 4x
- Temperatur: -50 ... +150 °C (-58 ... +302 °F)
- Material: Aluminium; Beschichtung aus Polyesterpulver; Trockenschmiermittel Klüber Syntheso Glep 1
- Gewinde: M20x1,5
- Verlängerungsansatz/Schutzrohranschluss: NPT ½"
- Farbe Kopf: Blau, RAL 5012
- Farbe Kappe: Grau, RAL 7035
- Gewicht: ca. 400 g (14,11 oz)
- Erdungsklemme: intern und extern

- Screw cap
- Degree of protection: IP 66/68, NEMA 4x
- Temperature: -50 to +150 °C (-58 to +302 °F)
- Material: aluminum; polyester powder coated
- Thread: M20x1.5
- Extension neck/thermowell connection: NPT ½"
- Color of head: blue, RAL 5012
- Color of cap: gray, RAL 7035
- Weight: approx. 400 g (14.11 oz)
- Ground terminal: internal and external