



簡易取扱説明書 Micropilot FMR10B

非接触マイクロウェーブ式



これは簡易取扱説明書であり、該当機器の正確な情報については、取扱説明書を参照してください。詳細情報については、取扱説明書および関連資料を参照してください。

すべての機器バージョンの情報は、以下から入手できます。

- インターネット：www.endress.com/deviceviewer
- スマートフォン/タブレット端末：Endress+Hauser Operations アプリ

安全上の基本注意事項

製造者所在地

製造者：Endress+Hauser SE+Co. KG, Hauptstraße 1, D-79689 Maulburg または www.endress.com

製造場所：銘板を参照してください。

作業員の要件

たとえば、設定やメンテナンスなど、その作業を実施するために、作業員は以下の要件を満たす必要があります。

- ▶ 訓練を受けて、当該任務および作業に関する資格を取得した専門作業員であること。
- ▶ 施設責任者の許可を得ていること。
- ▶ 国内規制を熟知していること。
- ▶ 本書および補足資料をよく読んで理解し、その指示に従うこと。
- ▶ 本書の説明に従い、基本的な方針に従うこと。

指定用途

アプリケーションおよび測定物

本機器は、液体、ペースト、スラッジ、粉体用の非接触連続レベル計です。動作周波数は約 80 GHz、最大放射ピーク出力は <math><1.5 \text{ mW}</math>、平均出力は <math><70 \mu\text{W}</math> であることから、密閉型の金属容器の外側（例：槽上、開水路）で制限なく使用することも可能です。その作用は人および動物に対して完全に無害です。

「技術データ」に明記されたリミット値および取扱説明書やその他の関連文書に記載された条件を遵守した場合に、計測機器を以下の測定にのみ使用できます。

- ▶ 測定プロセス変数：レベル、距離、信号強度

- ▶ プロセス変数（計算値）：任意の形状の容器の体積または質量、測定する堰または水路の流量（リニアライゼーション機能を使用してレベルに基づいて計算）

運転時間中、機器が適切な条件下にあるよう、次の点に注意してください。

- ▶ 本機器は、接液部材質の耐食性を十分に確保できる測定物の測定にのみ使用してください。
- ▶ 「技術データ」のリミット値に従ってください。

労働安全

機器で作業する場合：

- ▶ 各地域/各国の法規に従って必要な個人用保護具を着用してください。

操作上の安全性

- ▶ 適切な技術的条件下でエラーや故障がない場合にのみ、機器を操作してください。
- ▶ 事業者には、機器が正常に作動できる状態にあることを保証する責任があります。

製品の安全性

本製品は、最新の安全要件に適合するように GEP（Good Engineering Practice）に従って設計され、テストされて安全に操作できる状態で工場から出荷されます。

設置

設置方法

i 取付時の注意点：

使用するシーリングの連続動作温度が、最高プロセス温度に対応していることを確認してください。

- 本機器は IEC 61010-1 に準拠しており、ウェット環境での使用に適しています。
- ハウジングを衝撃から保護してください。

取付要件

i 以下の点に注意してください。

- センサケーブルは自己支持型ケーブルとして設計されていません。吊り下げるためには使用しないでください。
- ロープ取付けの場合、ロープはユーザー側で用意してください。

- 非接触アプリケーションの場合は、必ず機器を垂直位置で操作してください。

周囲温度範囲

-40~+60 °C (-40~+140 °F)

強い直射日光があたる屋外で使用する場合：


- 機器を日陰に設置してください。
- 特に高温地域では直射日光があたらないようにしてください。
- 保護カバーを使用してください。

プロセス温度範囲

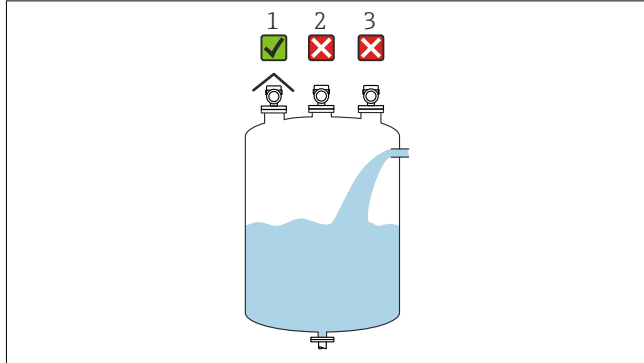
-40~+60 °C (-40~+140 °F)

プロセス圧力範囲、40 mm (1.5 in) アンテナ

- $p_{gauge} = -0.1 \sim 0.3 \text{ MPa} (-14.5 \sim 43.5 \text{ psi})$
- $p_{abs} \leq 0.4 \text{ MPa} (58 \text{ psi})$

 CRN 認定機器の場合、圧力範囲はさらに制限される可能性があります。

取付位置



- 1 直射日光や雨から機器を保護するために、日除けカバーを使用してください。
- 2 タンク中央には設置しないでください。干渉により信号分析が不正確になる可能性があります。
- 3 投入カーテンの上に設置しないでください。

設置タイプ

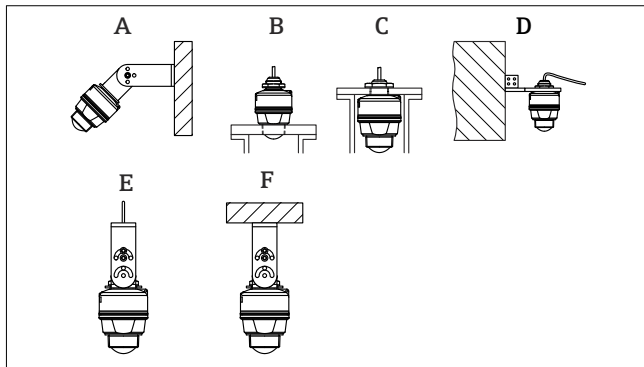


図1 壁面または天井取付け

- A 壁面取付け (調整可能)
- B アンテナ終端のプロセス接続で締付け
- C 電線口のプロセス接続で締付け
- D 電線口のプロセス接続を使用した壁面取付け
- E ロープ取付け
- F 天井取付け

設置方法

最適な測定結果を得るには、アンテナがノズルよりも下に突き出している必要があります。ノズル内面は滑らかで、角や溶接線が出ないようにしてください。可能な場合は、ノズルの縁を丸めてください。

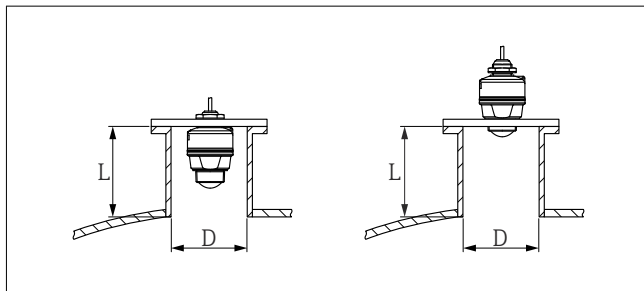


図2 ノズル取付け、40 mm (1,5 in) アンテナ

ノズルの最大長 L はノズル径 D に応じて異なります。
ノズルの直径および長さの限界値に注意してください。

40 mm (1.5 in) アンテナ、ノズルの外側に設置

- D : 最小 40 mm (1.5 in)
- L : 最大 $(D - 30 \text{ mm} (1.2 \text{ in})) \times 7.5$

40 mm (1.5 in) アンテナ、ノズルの内側に設置

- D : 最小 80 mm (3 in)
- L : 最大 $100 \text{ mm} (3.94 \text{ in}) + (D - 30 \text{ mm} (1.2 \text{ in})) \times 7.5$

電気接続

ケーブルの割当て

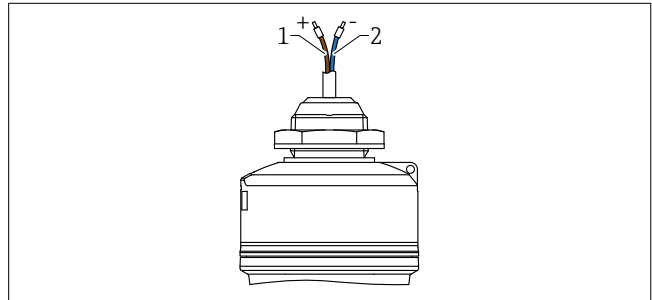



図3 ケーブルの割当て、上面の電線口

- 1 プラス、茶色線
- 2 マイナス、青色線

電源電圧

DC 電源ユニットで DC 12~30 V

 電源ユニットは安全認証 (例: PELV、SELV、クラス 2) を取得し、関連するプロトコル仕様に準拠している必要があります。

逆接、高周波数の影響、サージ電圧に対する保護回路が搭載されています。

消費電力

IEC/EN 61010 規格に基づく機器安全仕様を満たすには、設置時に最大電流が 500 mA に制限されていることを確認する必要があります。

過電圧保護

本機器は、製品規格 IEC 61326-1 (表 2 産業環境) に適合しています。接続タイプ (DC 電源、入力ライン、出力ライン) に応じて、IEC/DIN EN 61326-1 に準拠した過渡過電圧に対するさまざまな試験水準が適用されます (IEC/DIN EN 61000-4-5 サージ); DC 電源ラインおよび入力/出力ラインの試験水準は 1000 V (ライン-接地間) です。

過電圧カテゴリー

本機器は、IEC 61010-1 に従って、過電圧保護カテゴリー II のネットワークで使用するためのものです。

保護等級の保証

試験は IEC 60529 および NEMA 250 に準拠:

- IP66、NEMA Type 4X
- IP68、NEMA Type 6P (24 h、水中 1.83 m (6.00 ft))