

# 简明操作指南

## Liquiphant FTL51B

液体音叉开关  
HART  
液体音叉开关

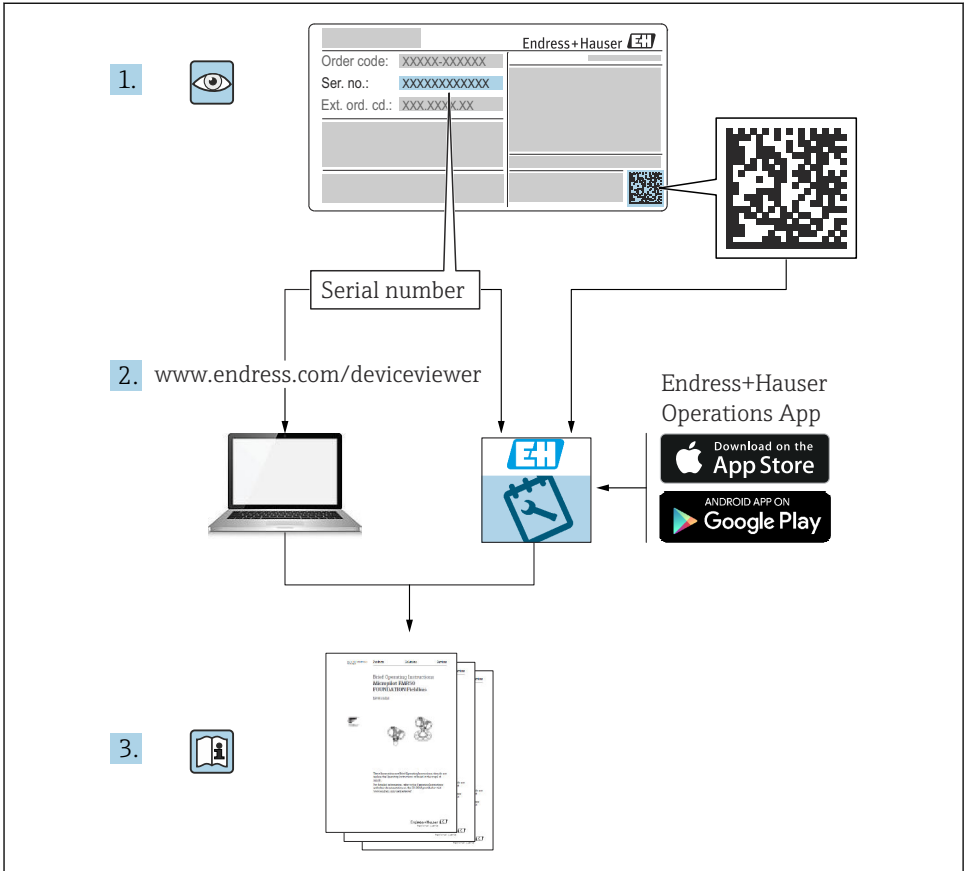


本文档为《简明操作指南》，不能替代设备随箱包装中的《操作手册》。详细信息参见《操作手册》和其他文档资料。

标配文档资料的获取方式：

- 网址：[www.endress.com/deviceviewer](http://www.endress.com/deviceviewer)
- 智能手机/平板电脑：Endress+Hauser Operations App

# 1 相关文档资料



A0023555

## 2 文档信息

### 2.1 信息图标

#### 2.1.1 安全图标



**危险**  
危险状况警示图标。若未能避免这种状况，可能导致人员严重或致命伤害。



**警告**  
潜在危险状况警示图标。若未能避免这种状况，可能导致人员严重或致命伤害。

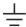


潜在危险状况警示图标。若未能避免这种状况，可能导致人员轻微或中等伤害。




潜在财产损坏警示图标。若未能避免这种状况，可能导致产品损坏或附近的物品损坏。

### 2.1.2 电气图标


 接地连接

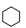
接地夹已经通过接地系统可靠接地。


 保护性接地 (PE)

进行后续电气连接前，必须确保此接线端已经安全可靠地接地。设备内外部均有接地端。


### 2.1.3 工具图标

 一字螺丝刀

 内六角扳手

 开口扳手

### 2.1.4 通信图标

 Bluetooth® 蓝牙无线技术

利用无线电技术实现设备间的短距离无线蓝牙数据传输。

### 2.1.5 特定信息图标

 允许


允许的操作、过程或动作。


 禁止

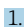
禁止的操作、过程或动作。

 提示

附加信息

 参见文档


 参见其他章节


 1、2、3 操作步骤

### 2.1.6 图中的图标

**A、B、C ...** 视图

1、2、3 ... 部件号

 危险区

 安全区 (非防爆危险区)

### 2.1.7 注册商标

**HART®**

现场通信组织的注册商标 (美国德克萨斯州奥斯汀)

## Bluetooth®

Bluetooth®文字和图标是 Bluetooth SIG 公司的注册商标，Endress+Hauser 获得准许使用权。其他注册商标和商标名分别归相关公司所有。

## Apple®

Apple、Apple 图标、iPhone 和 iPod touch 是苹果公司的注册商标，已在美国和其他国家注册登记。App Store 是苹果公司的服务商标。

## Android®

Android、Google Play 和 Google Play 图标是谷歌公司的注册商标。

# 3 基本安全指南

## 3.1 人员要求


操作人员必须符合下列要求：

- ▶ 经培训的合格专业人员必须具有执行特定功能和任务的资质。
- ▶ 经工厂厂方/操作员授权。
- ▶ 熟悉联邦/国家法规。
- ▶ 开始操作前，专业人员必须事先阅读并理解《操作手册》、补充文档和证书中(取决于实际应用)的各项规定。
- ▶ 遵守操作指南和基本条件要求。

## 3.2 指定用途

本文中介绍的设备仅可用于液体的液位测量。

禁止超出设备的规格参数范围

 参见技术文档资料

### 使用错误

由于不当使用或用于非指定用途而导致的损坏，制造商不承担任何责任。

避免机械损坏：

- ▶ 禁止使用锐利或坚硬物体接触或清洁设备表面。

核实临界工况：

- ▶ 测量特殊介质和清洗液时，Endress+Hauser 十分乐意帮助您核实接液部件材质的耐腐蚀性，但对此不做任何担保，不承担任何责任。

### 其他风险

在操作过程中，与过程的热交换以及电子部件内部的功率消耗可能导致外壳温度升高至 80 °C (176 °F)。在测量过程中，传感器温度可能接近介质温度。

存在接触表面烫伤的危险！

- ▶ 测量高温流体时，确保已采取防护措施避免发生接触性烫伤。

### 3.3 工作场所安全

操作设备时：

- ▶ 遵守联邦/国家法规，穿戴人员防护装备。

### 3.4 操作安全

设备损坏！

- ▶ 设备符合技术规格参数，无错误、无故障，否则禁止操作设备。
- ▶ 运营方有责任确保设备正常工作。

#### 改装设备

如果未经授权，禁止改装设备，改装会导致不可预见的危险。

- ▶ 如需改装，请咨询 **Endress+Hauser** 当地销售中心。

#### 维修

为了确保设备始终安全和可靠测量：

- ▶ 未经明确许可禁止修理设备。
- ▶ 遵守联邦/国家法规中的电子设备修理准则。
- ▶ 仅允许使用 **Endress+Hauser** 原装备件和附件。

#### 危险区

在危险区中使用设备时（例如防爆要求），应避免人员受伤或设备损坏危险：

- ▶ 参照铭牌检查并确认所订购的设备是否允许在防爆危险区中使用。
- ▶ 遵守单独成册的补充文档资料中列举的规格参数要求，补充文档资料是《操作手册》的组成部分。

### 3.5 产品安全

设备基于工程实践经验设计和测试，符合最先进的操作安全标准。通过出厂测试，可以安全工作。

符合常规安全标准和法规要求。此外，还符合设备 EU 符合性声明中的 EU 准则要求。制造商确保粘贴有 CE 标志的设备满足上述要求。

### 3.6 SIL 功能安全认证（可选）

对于在有功能安全要求的应用场合中使用的设备，必须严格遵守《功能安全手册》中列举的各项要求。

### 3.7 IT 安全

制造商只对按照《操作手册》安装和使用的产品提供质保。产品配备安全防护机制，用于防止意外改动。

操作员必须根据相关安全标准执行 IT 安全措施，为产品和相关数据传输提供额外的防护。

### 3.8 设备的 IT 安全

设备提供特定安全功能，帮助操作员采取保护措施。上述功能由用户自行设置，正确设置后能够实现更高操作安全性。在后续章节中详细介绍了大多数重要功能：

- 通过硬件写保护开关实现写保护功能
- 访问密码（通过显示单元、Bluetooth®蓝牙无线技术或 FieldCare、DeviceCare、AMS、PDM 操作）

## 4 到货验收和产品标识

### 4.1 到货验收

收到交货时：

1. 检查包装是否完好无损。
  - ↳ 立即向制造商报告损坏情况。  
不要安装损坏的部件。
2. 用发货清单检查交货范围。
3. 比对铭牌参数与发货清单上的订购要求。
4. 检查技术文档资料及其他配套文档资料，例如证书，以确保资料完整。



如果不满足任一上述条件，请咨询制造商。

### 4.2 产品标识

设备标识信息如下：

- 铭牌参数
- 订货号，标识发货清单上的订购选项
- 在设备浏览器中输入铭牌上的序列号 ([www.endress.com/deviceviewer](http://www.endress.com/deviceviewer))：显示完整设备信息。

#### 4.2.1 铭牌

##### 设备是否适用？

铭牌提供下列设备信息：

- 制造商名称、设备名称
- 订货号
- 扩展订货号
- 序列号
- 位号名（可选）
- 技术参数：例如供电电压、电流消耗、环境温度、通信类参数（可选）
- 防护等级
- 认证类型和图标
- 参见配套《安全指南》（XA）（可选）

- ▶ 比对铭牌和订货单，确保信息一致。

## 4.2.2 制造商地址

Endress+Hauser SE+Co. KG  
Hauptstraße 1  
79689 Maulburg, Germany  
产地：参见铭牌。

## 4.3 储存和运输

### 4.3.1 储存条件

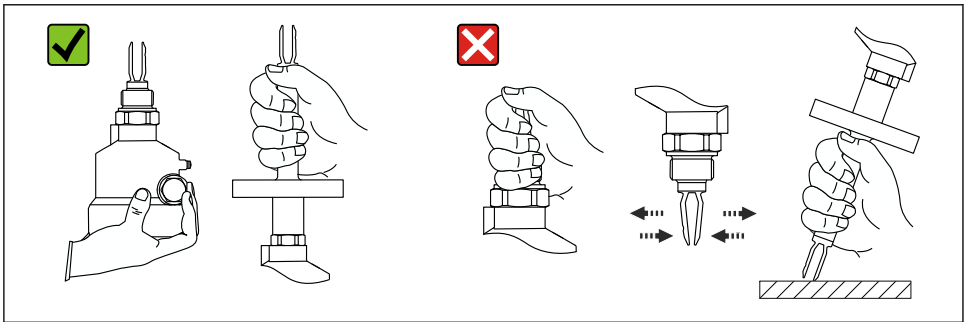
使用原包装。

### 储存温度

-40 ... +80 °C (-40 ... +176 °F)  
可选：-50 °C (-58 °F)、-60 °C (-76 °F)

### 4.3.2 运输设备

- 使用原包装将设备运输至测量点
- 在搬运过程中，手握设备的外壳、隔热管、法兰或延长管
- 禁止弯曲、截短或拉伸叉体



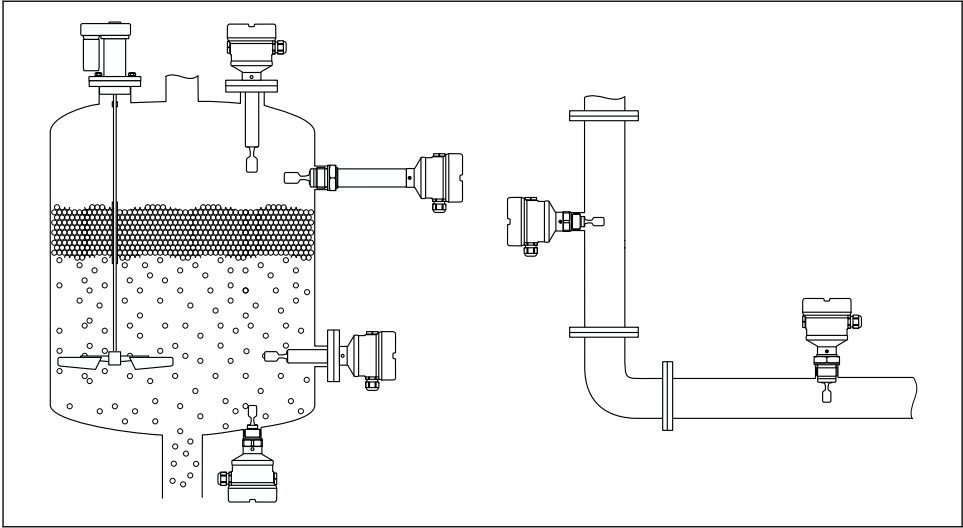
A0034846

图 1 搬运设备

## 5 安装

### 安装指南

- 长度不超过 500 mm (19.7 in) 的一体式仪表或短管型仪表的安装方向不受限制
- 顶部竖直安装长管型仪表
- 叉体与罐壁或管壁间的最小距离：10 mm (0.39 in)



A0037879

图 2 安装实例：安装在容器、罐体或管道中

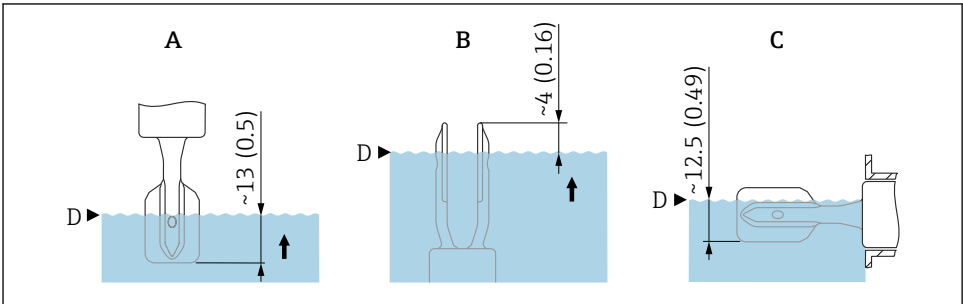
## 5.1 安装要求

### 5.1.1 注意开关点

常见开关点，取决于限位开关的安装方向。

(水, +23 °C (+73 °F))

**i** 叉体与罐壁或管壁间的最小距离：10 mm (0.39 in)



A0037915

图 3 常见开关点。测量单位 mm (in)

- A 顶部安装
- B 底部安装
- C 侧旁安装
- D 开关点

### 5.1.2 注意介质粘度的影响



粘度值

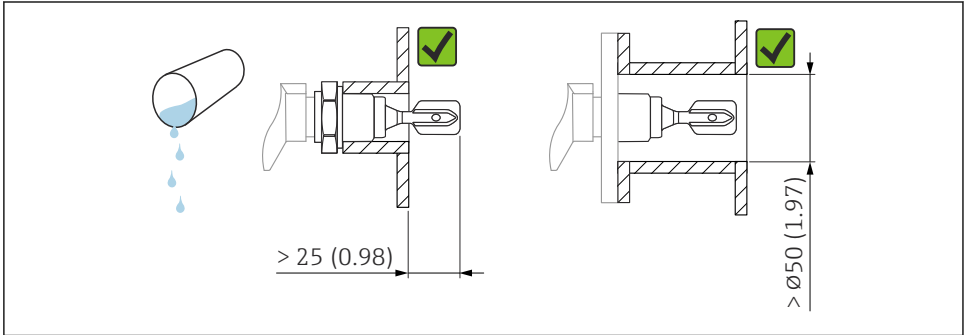
- 低粘度：< 2 000 mPa·s
- 高粘度：> 2 000 ... 10 000 mPa·s

#### 低粘度



低粘度液体，例如水：< 2 000 mPa·s

允许叉体安装在安装短管中。



A0033297

图 4 安装实例：测量低粘度液体。测量单位 mm (in)

#### 高粘度

##### 注意

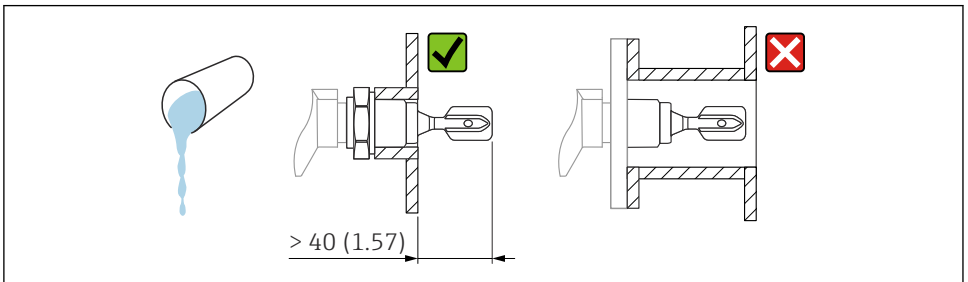
高粘度液体可能导致开关动作滞后。

- ▶ 确保液体能够沿叉体自行排出。
- ▶ 去除安装短管的表面毛刺。



高粘度液体，例如油：≤ 10 000 mPa·s

叉体必须完全伸出安装短管！

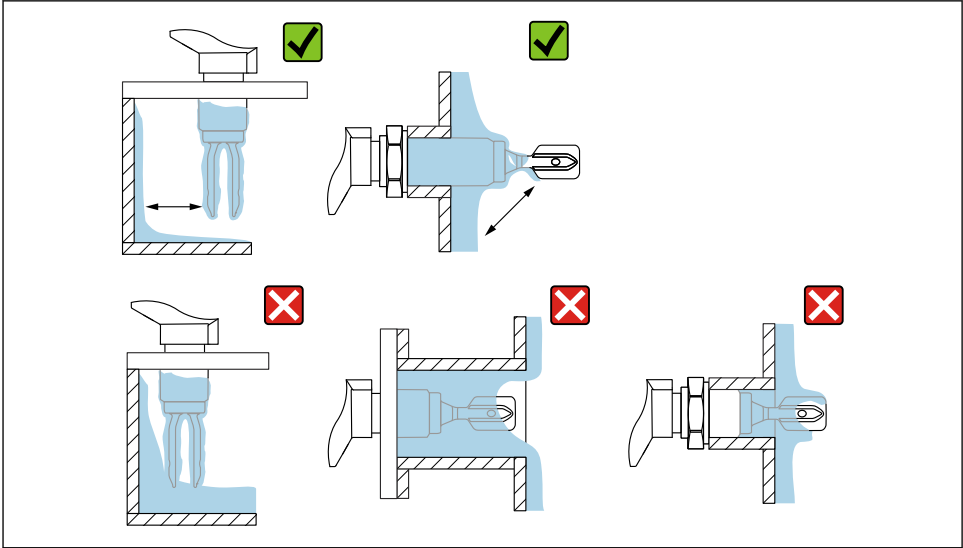


A0037348

图 5 安装实例：测量高粘度液体。测量单位 mm (in)

### 5.1.3 避免黏附

- 使用短安装短管，确保叉体可以顺利伸入至容器中
- 确保可能出现黏附的罐壁与叉体间保持充足的间距

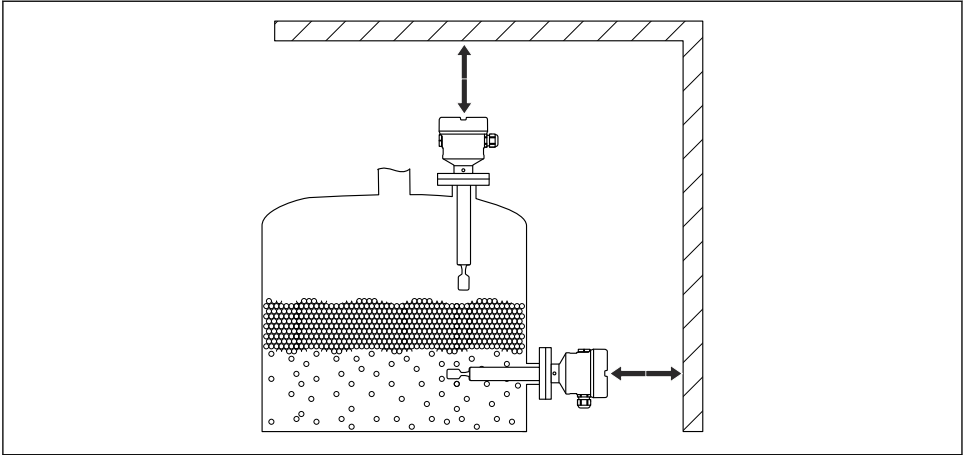


A0033239

图 6 安装实例：测量高粘度过程介质

### 5.1.4 预留安装间隙

保证罐体外部预留有充足的空间，能够顺利进行仪表的安装和连接，以及电子插件的设置操作。

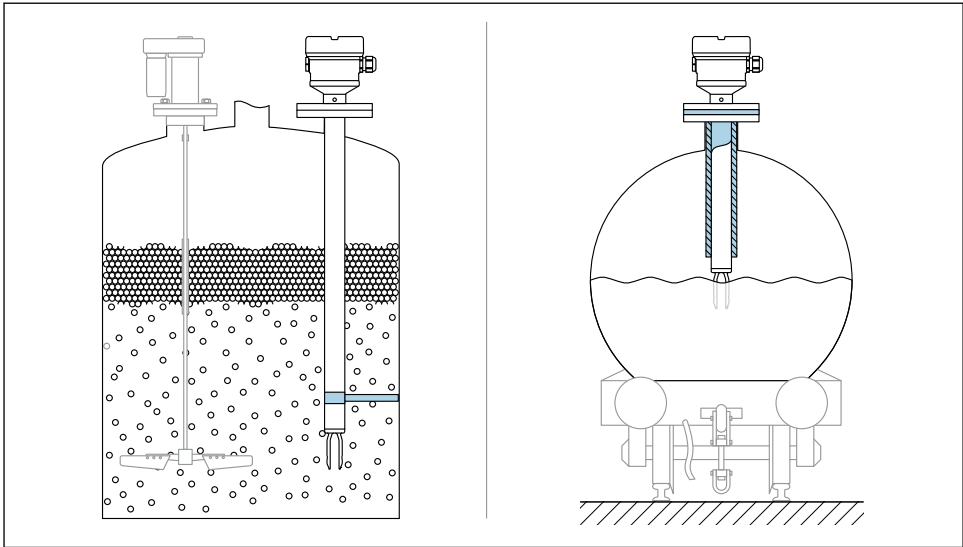


A0033236

#### 7 预留安装间隙

### 5.1.5 支撑设备

如果存在强烈动态负载，需要支撑设备。延长管和传感器最大能够耐受 75 Nm (55 lbf ft) 横向负载。



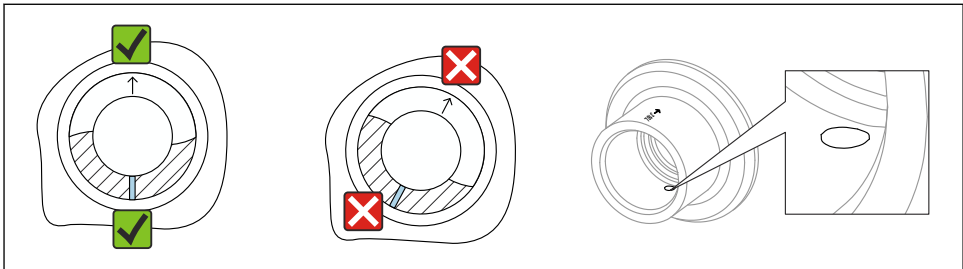
A0031874

图 8 实例：存在动态负载时，应支撑设备

**i** 船级认证：如果延长管和传感器的长度超过 1600 mm (63 in)，应至少每隔 1600 mm (63 in) 设一个固定支撑点。

### 5.1.6 焊座，带泄漏检测孔

调整焊座位置，确保泄漏检测孔朝下。这样即可看到逸出的介质，及早发现泄漏。



A0039230

图 9 焊座，带泄漏检测孔

## 5.2 安装测量仪表

### 5.2.1 安装

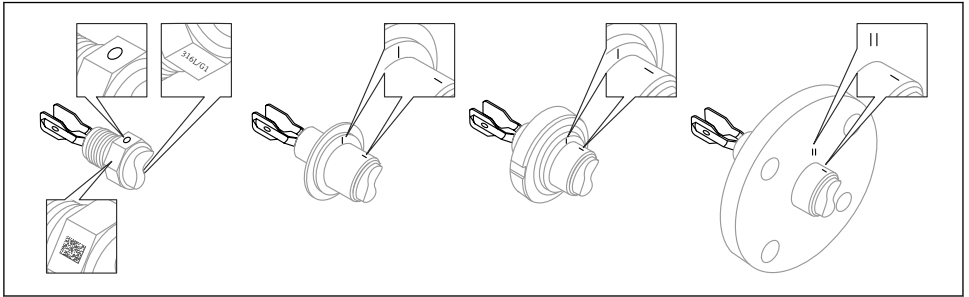
#### 参照标记调整音叉安装位置

参照标记调整音叉安装位置，避免挂料和沉积物粘附。

- 螺纹连接标记：圆圈（材料号/螺纹代号位于相对侧）
- 法兰或卡箍连接标记：单线或双线



此外，螺纹连接上带一个二维码，其并非用于调整音叉安装位置。

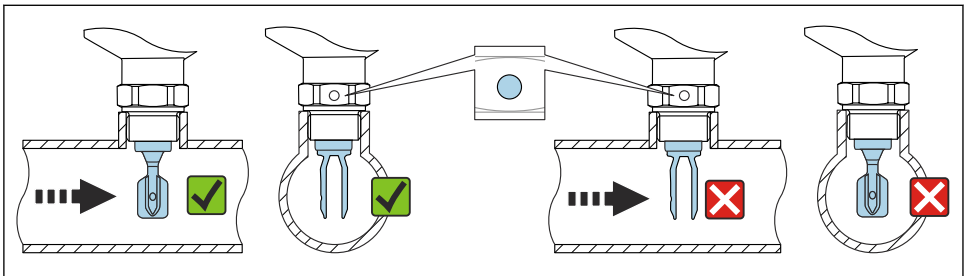


A0039125

图 10 参照标记水平安装在罐体中的音叉位置

#### 在管道中安装设备

- 介质流速不超过 5 m/s，粘度 1 mPa·s，密度 1 g/cm<sup>3</sup> (62.4 lb/ft<sup>3</sup>) (SGU)。  
如需测量其他介质，首先需要检查并确保设备功能正常
- 正确调整叉体安装位置，标记必须与介质流向一致，保证介质能够自由流动。
- 在设备安装过程中标记始终清晰可见

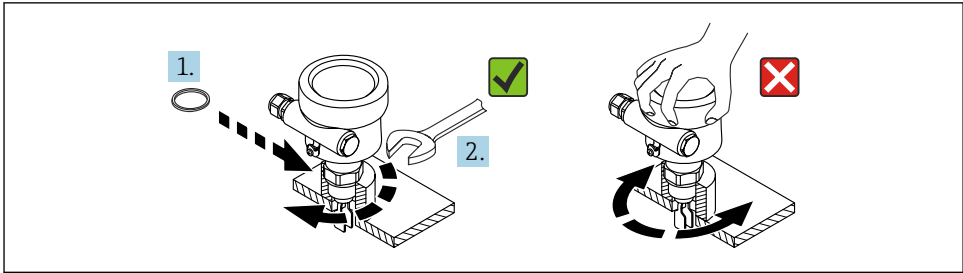


A0034851

图 11 安装在管道中（注意叉体安装位置和标记）

## 旋转拧入设备

- 仅允许旋转六角螺母，扭矩为 15 ... 30 Nm (11 ... 22 lbf ft)。
- 禁止直接旋转外壳！



A0034652

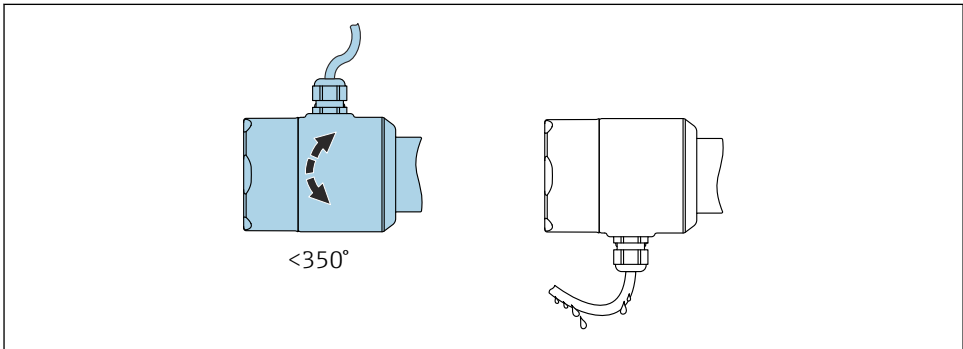
图 12 旋转拧入设备

## 调整电缆入口位置

所有外壳均可调整。在电缆上建立排水回路可防止水汽进入外壳。

## 外壳不带固定螺丝

设备外壳的最大旋转角度为 350°。



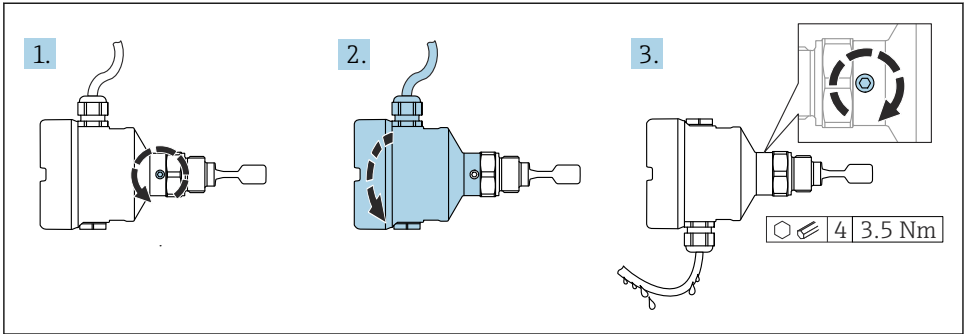
A0052359

图 13 外壳不带固定螺丝；在电缆上建立排水回路。

## 外壳带锁紧螺丝

**i** 如果外壳带锁紧螺丝：

- 通过松开锁紧螺丝旋转外壳并调整电缆入口位置。在电缆上形成排水回路可防止水汽进入外壳。
- 出厂时，设备上的锁紧螺丝未完全拧紧。



A0037347

图 14 带外部锁紧螺丝的外壳；在电缆上形成排水回路

1. 松开外部锁定螺丝（不超过 1.5 圈）。
2. 旋转外壳，调整电缆入口位置。
3. 拧紧外部锁紧螺丝。

### 旋转外壳

松开锁定螺丝，外壳最大可旋转 380°。

#### 注意

不能完全拧开外壳。

- ▶ 松开外部锁定螺丝，最多转动 1.5 圈。如果过度或完全松开锁定螺丝（超出螺丝定位点），将导致小部件（计数盘）松动或脱落。
- ▶ 拧紧锁定螺丝（4 mm (0.16 in) 内六角），最大扭矩为 3.5 Nm (2.58 lbf ft) ± 0.3 Nm (±0.22 lbf ft)。

### 关闭外壳盖

#### 注意

污染物会导致螺纹和外壳盖损坏！

- ▶ 清除外壳盖和外壳螺纹上的污染物（例如沙石）。
- ▶ 关闭外壳盖时如遇明显阻力，应再次检查螺纹上是否存在污染物。



#### 外壳螺纹

可在电子部件和接线腔的螺纹上涂抹抗摩擦涂层。

以下适用于所有外壳材质：

- ✘ 外壳螺纹无需润滑。

### 旋转显示单元

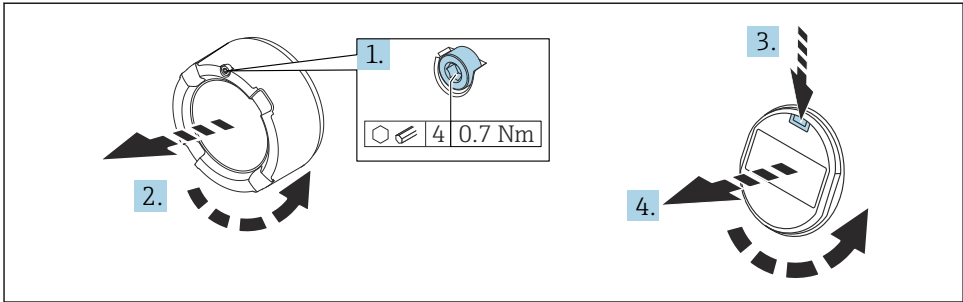


#### 警告

通电状态下在防爆危险区打开设备外壳

带电操作存在爆炸危险。

- ▶ 通电状态下禁止打开 Ex d 或 Ex t 防爆型设备外壳。
- ▶ 打开设备外壳前，首先需要切断电源，确保设备不带电。



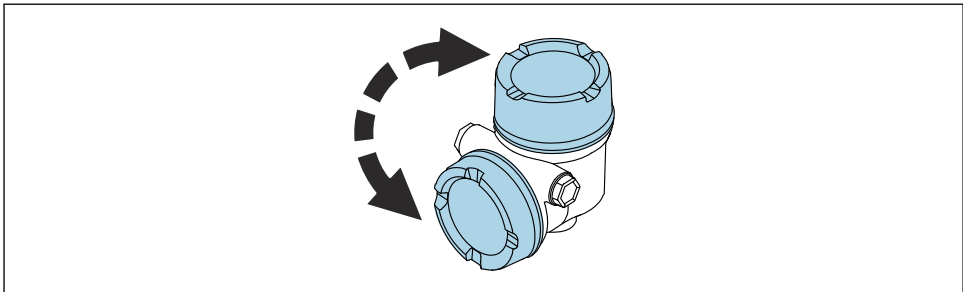
A0038224

1. 如果已安装电子腔盖：使用内六角扳手松开电子腔盖锁扣螺丝。
2. 从外壳上拧下电子腔盖，检查电子腔盖密封圈。
3. 按下释放片，拆下显示模块。
4. 将显示模块旋转至所需位置：每个方向上的最大旋转角度均为  $4 \times 90^\circ$ 。
5. 将显示模块安装在所需位置上，直至啮合到位。
6. 将电子腔盖重新牢固拧至外壳上。
7. 如果已安装电子腔盖：使用六角扳手拧紧电子腔盖锁扣螺丝，紧固扭矩为  $0.7 \text{ Nm (0.52 lbf ft)} \pm 0.2 \text{ Nm (\pm 0.15 lbf ft)}$ 。

**i** 对于双腔室外壳，电子腔和接线腔中均可安装显示模块。

### 调整显示模块的安装位置

对于采用 L 型双腔室外壳的设备型号，可以调整显示模块的安装位置。

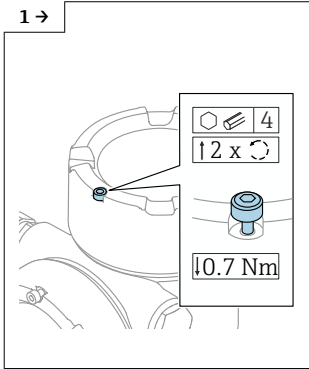


A0048401

## 警告

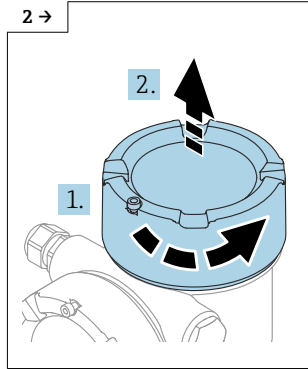
**通电状态下在防爆危险区打开设备外壳**  
带电操作存在爆炸危险。

- ▶ 通电状态下禁止打开 Ex d 或 Ex t 防爆型设备外壳。
- ▶ 打开设备外壳前，首先需要切断电源，确保设备不带电。



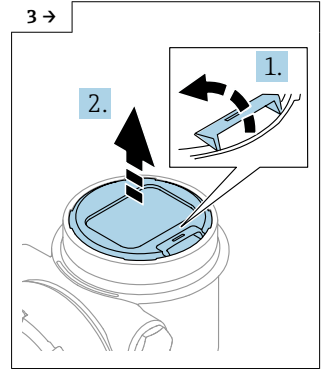
A0046831

- ▶ 如果已安装显示模块盖板：使用内六角扳手松开显示模块盖板锁扣螺丝。



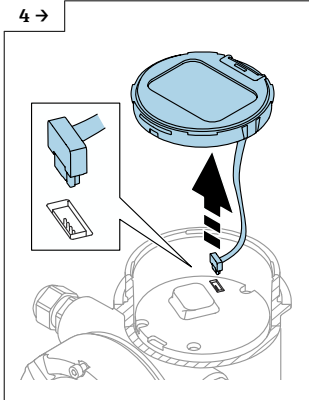
A0046832

- ▶ 拧下显示模块盖板，检查盖板密封圈。



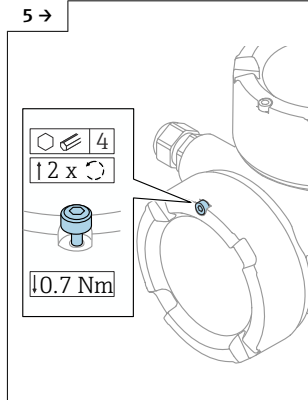
A0046833

- ▶ 按下释放片，取出显示模块。



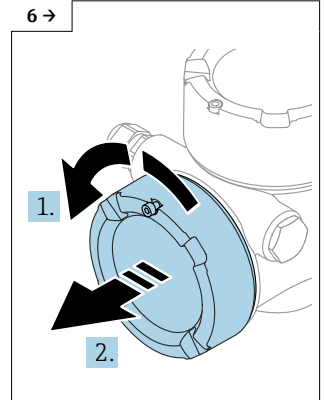
A0046834

- ▶ 拔下连接线插头。



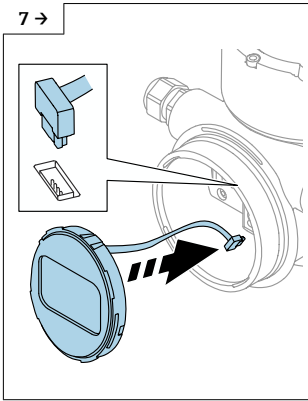
A0046923

- ▶ 如果已安装接线腔盖：使用内六角扳手松开接线腔盖锁扣螺丝。

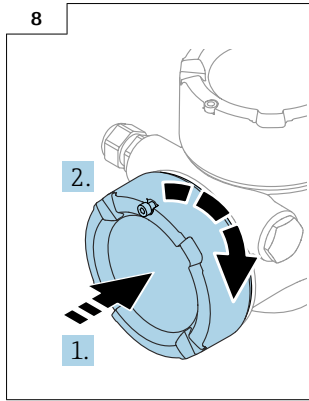


A0046924

- ▶ 拧下接线腔盖，检查盖板密封圈。将接线腔盖（而非显示模块盖板）拧到电子腔上。如果已安装接线腔盖：使用内六角扳手拧紧接线腔盖锁扣螺丝。



A0048406



A0046928

- ▶ 将显示模块连接线插头插入接线腔。
- ▶ 将显示模块安装在所需位置上，直至啮合到位。
- ▶ 将显示模块盖板重新牢固拧至外壳上。如果已安装显示模块盖板：使用内六角扳手以  $0.7 \text{ Nm}$  ( $0.52 \text{ lbf ft}$ ) 扭矩拧紧显示模块盖板锁扣螺丝。

## 6 电气连接

### 6.1 接线要求

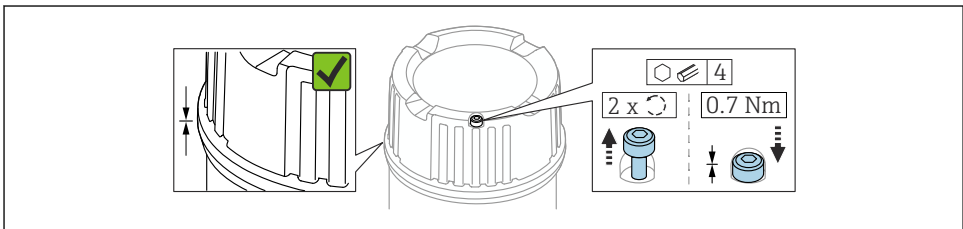
#### 6.1.1 带锁定螺丝的外壳盖

对于特定防爆型式的防爆型设备，通过锁定螺丝锁紧外壳盖。

#### 注意

如果锁定螺丝安装错误，外壳盖无法提供良好的密封性。

- ▶ 打开外壳盖：松开外壳盖锁扣上的螺丝，旋转不超过 2 圈，防止螺丝掉落。安装外壳盖，检查外壳盖密封圈。
- ▶ 关闭外壳盖：将外壳盖牢固拧至外壳上，确保锁定螺丝安装正确。外壳盖和外壳之间不得有任何缝隙。



A0039520

图 15 带锁定螺丝的外壳盖

## 6.1.2 电势平衡

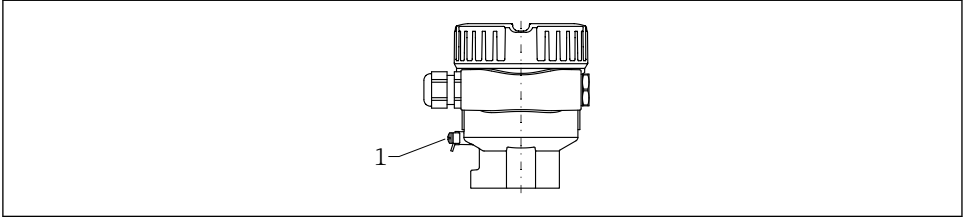


**警告**

火花易燃风险或过高的表面温度。

爆炸危险!

▶ 在防爆危险区中使用时，参见单独成册的《安全指南》文档。



A0045830

1 接地端，连接等电势线（实例）



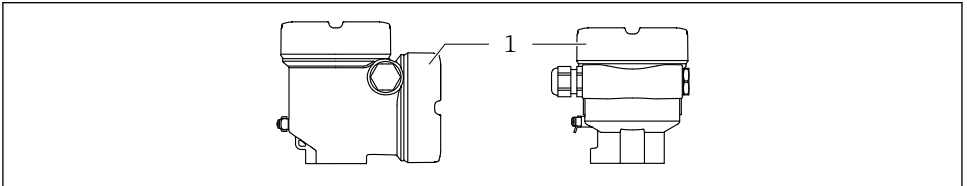
如需要，设备接线前将等电势线连接至变送器的外部接地端。



为实现最佳电磁兼容性：

- 等电势线尽可能短
- 注意电缆横截面不得小于  $2.5 \text{ mm}^2$  (14 AWG)

## 6.2 连接设备



A0046355

1 接线腔盖



**外壳螺纹**

可在电子部件和接线腔的螺纹上涂抹抗摩擦涂层。

以下适用于所有外壳材质：

外壳螺纹无需润滑。

### 6.2.1 供电电压

- $U = 10.5 \dots 35 \text{ VDC}$  (Ex d 防爆、Ex e 防爆、非防爆)
- $U = 10.5 \dots 30 \text{ VDC}$  (Ex i 防爆)
- 额定电流:  $4 \dots 20 \text{ mA HART}$

- i** 必须对供电单元进行测试，确保满足安全要求（例如 PELV、SELV、2 类电源），以及符合相关协议规范。
- 遵守 IEC 61010-1 标准规定：为设备安装合适的断路保护器。

取决于设备开机时的供电电压，背光会关闭（供电电压  $< 13 \text{ V}$ ）。

### 6.2.2 接线端子

- 电源接线端和内部接地端:  $0.5 \dots 2.5 \text{ mm}^2$  (20 ... 14 AWG)
- 外部接地端:  $0.5 \dots 4 \text{ mm}^2$  (20 ... 12 AWG)

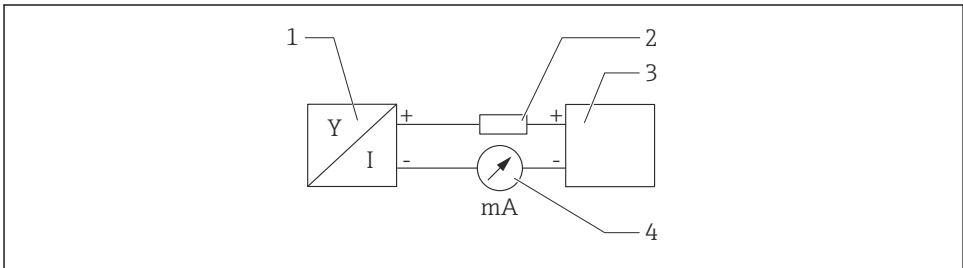
### 6.2.3 电缆规格

电缆外径取决于所使用的电缆入口。

电缆外径:

- 塑料缆塞:  $\varnothing 5 \dots 10 \text{ mm}$  (0.2 ... 0.38 in)
- 镀镍黄铜缆塞:  $\varnothing 7 \dots 10.5 \text{ mm}$  (0.28 ... 0.41 in)
- 不锈钢缆塞:  $\varnothing 7 \dots 12 \text{ mm}$  (0.28 ... 0.47 in)

### 6.2.4 4 ... 20 mA HART



A0028908

**16** HART 信号回路连接框图

- 1 HART 设备
- 2 HART 通信电阻
- 3 电源
- 4 万用表或电流表

**i** 使用低阻抗电源时，必须在信号回路中串联 HART 通信电阻（ $250 \Omega$ ）。

**考虑电压降:**

安装  $250 \Omega$  通信电阻时，最大电压降为  $6 \text{ V}$

## 6.2.5 过电压保护单元

### 不带选配过电压保护单元的仪表

Endress+Hauser 设备符合产品标准 IEC 61326-1 (表 2: 工业环境) 的要求。

根据连接类型 (直流电、输入线路、输出线路) 施加不同的测试电压 (IEC 61326-1), 执行浪涌抗扰度测试 (IEC 61000-4-5 Surge): 直流电路和输入/输出线路的测试电压为线对地 1000 V

### 带选配过电压保护单元的仪表

- 击穿电压: 不小于 400 V DC
- 通过下列认证:
  - IEC 60079-14 第 12.3 节
  - IEC 60060-1 第 7 部分
- 标称放电电流: 10 kA

#### 注意

电压过高会损坏仪表。

- ▶ 务必将内置过电压保护单元的设备接地。

### 过电压等级

II 级过电压保护

## 6.2.6 接线

#### 警告

#### 可接通电源!

存在电击和/或爆炸风险!

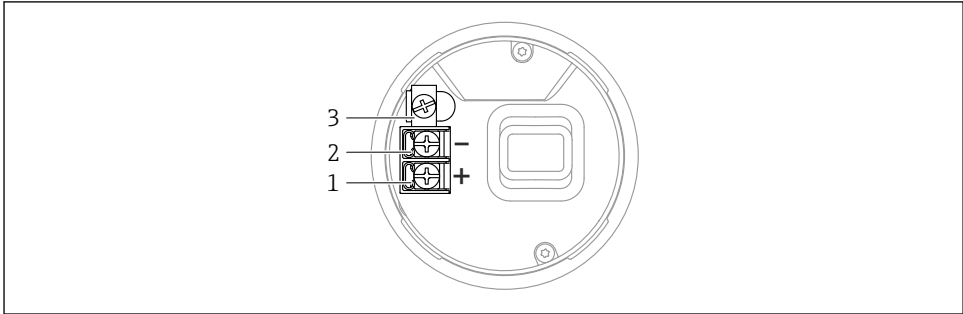
- ▶ 在防爆危险区中使用设备时, 遵守国家标准和《安全指南》(XA) 中列举的各项要求。必须使用防爆缆塞。
- ▶ 供电电压必须与铭牌参数一致。
- ▶ 进行设备接线前, 首先断开电源。
- ▶ 如需要, 设备接线前将等势线连接至变送器的外部接地端。
- ▶ IEC 61010 标准规定设备必须安装专用断路保护器。
- ▶ 电缆必须完全绝缘, 同时还需保证供电电压和过电压保护等级。
- ▶ 连接电缆必须具有优秀的温度稳定性, 同时还需考虑到环境温度的影响。
- ▶ 首先, 正确关闭外壳盖; 随后, 才允许进行后续设备操作。

1. 断开系统电源。
2. 松开接线腔盖锁扣 (选配)。
3. 按下接线腔盖。
4. 将电缆穿入缆塞或电缆入口中。使用 AF24/25 对角宽度 (8 Nm (5.9 lbf ft)) 的合适工具操作 M20 缆塞。
5. 连接电缆。
6. 拧紧缆塞或电缆入口, 确保气密无泄漏。旋转拧紧外壳入口。
7. 将接线腔盖重新拧至接线腔上。

8. 如果已安装接线腔盖：使用内六角扳手拧紧接线腔盖，紧固扭矩为  $0.7 \text{ Nm (0.52 lbf ft)} \pm 0.2 \text{ Nm (0.15 lbf ft)}$ 。

### 6.2.7 接线端子分配

#### 单腔室外壳

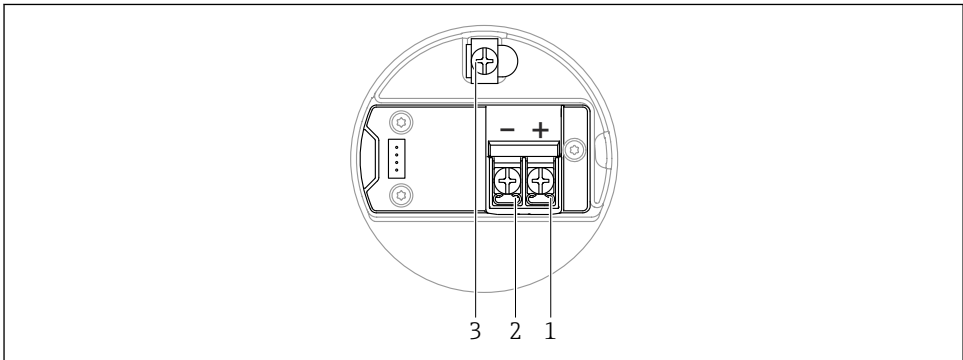


A0042594

图 17 接线腔内的接线端子和接地端，单腔室外壳

- 1 “+”接线端
- 2 “-”接线端
- 3 内部接地端

#### 双腔室外壳，L 型

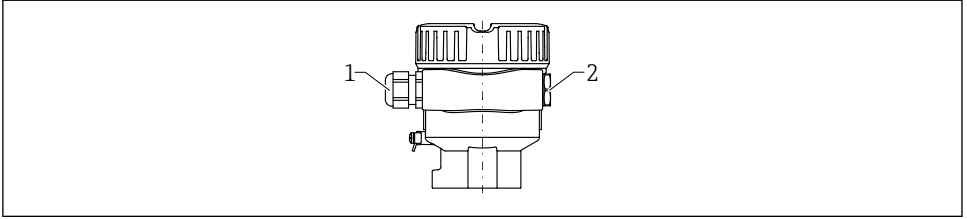


A0045842

图 18 接线腔内的接线端子和接地端，双腔室外壳 (L 型)

- 1 “+”接线端
- 2 “-”接线端
- 3 内部接地端

## 6.2.8 电缆入口



A0045831

图 19 示意图

- 1 电缆入口
- 2 堵头

电缆入口类型与仪表型号相关。

## 6.2.9 仪表插头



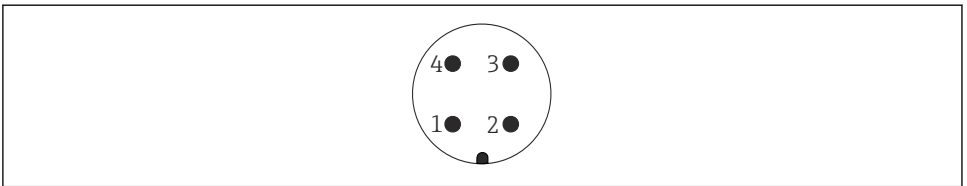
带插头的仪表型号无需打开外壳即可接线。

使用随箱包装中的密封圈，防止水汽进入仪表内部。

带 M12 插头的仪表可选多种 M12 插座附件。

图 详细信息的参见“附件”章节。

### M12 插头



A0011175

图 20 设备接线示意图

- 1 信号+
- 2 不使用
- 3 信号-
- 4 接地

## 6.3 确保防护等级

### 6.3.1 防护等级

测试符合 IEC 60529 和 NEMA 250 标准

IP68 测试条件：水下 1.83 m，持续 24 h

## 外壳

参见电缆入口

### 电缆入口

- M20 接头，塑料，IP66/68 NEMA Type 4X/6P
- M20 接头，镀镍黄铜，IP66/68 NEMA Type 4X/6P
- M20 接头，316L，IP66/68 NEMA Type 4X/6P
- M20 螺纹，IP66/68 NEMA Type 4X/6P
- G ½、NPT ½ 螺纹，IP66/68 NEMA Type 4X/6P

### M12 插头防护等级

- 外壳关闭且连接连接电缆：IP66/67 NEMA Type 4X
- 外壳打开或未连接连接电缆：IP20 NEMA 1

### 注意

#### **M12 插头：安装错误会导致 IP 防护等级失效！**

- ▶ 插入并拧紧连接电缆，才能确保仪表的 IP 防护等级。
- ▶ 使用 IP67 NEMA Type 4X 防护等级的连接电缆，才能确保仪表的 IP 防护等级。



选择“M12 插头”作为电气连接时，所有外壳类型均满足 **IP66/67 NEMA Type 4X** 防护等级要求。

## 7 操作方式

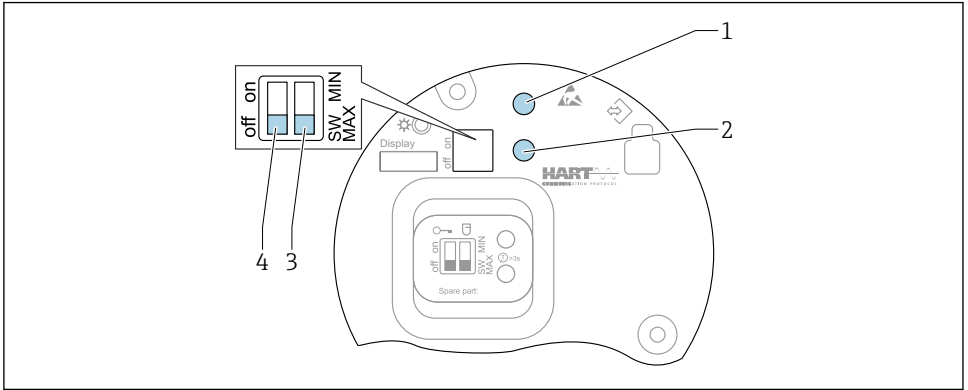


详细接线信息参见设备的《操作手册》。登陆 Endress+Hauser 网站查询最新版本的文档资料：[www.endress.com](http://www.endress.com) → 资料下载。

### 7.1 操作方式概览

- 通过电子插件上的操作按键和 DIP 开关操作
- 通过仪表显示单元上的光敏键操作（可选）
- 使用 SmartBlue app、Field Xpert 或 DeviceCare 通过 Bluetooth® 蓝牙无线技术（可选带 Bluetooth® 蓝牙无线技术的设备显示单元）操作
- 通过调试软件（Endress+Hauser FieldCare/DeviceCare、手操器、AMS、PDM 等）操作

## 7.2 FEL60H 电子插件



A0046129

图 21 FEL60H 电子插件上的操作按键和 DIP 开关

- 1 操作按键，用于重置密码
- 1+2 操作按键，用于设备复位（恢复出厂状态）
- 2 功能安全测试操作按键
- 3 DIP 开关，用于安全功能
- 4 DIP 开关，用于锁定和解锁仪表

### 1: 操作按键，用于重置密码:

- 通过 Bluetooth® 蓝牙无线技术登陆
- 针对维护用户角色

### 1 + 2: 操作按键，用于复位设备:

- 将设备复位为出厂设置
- 同时按下两个按键 1 + 2

### 2: 操作按键，用于功能安全测试:

- 输出从正常状态切换到限位报警
- 按下按键，并保持 3 s 以上

### 3: DIP 开关，用于安全功能:

- SW: 将开关拨至“SW”位置时，通过软件设置低限（MIN）或高限（MAX）检测模式（高限（MAX）检测模式 = 缺省设置）
- MIN: 将开关拨至“MIN”位置时，固定设置为低限（MIN）检测模式，不受软件设置影响

### 4: 操作按键和 DIP 开关功能概述:

- 开关处于 ON 位置: 设备锁定
- 开关处于 OFF 位置: 设备解锁

可以直接在电子插件上切换低限 (MIN) 检测和高限 (MAX) 检测模式:

- 低限 (MIN) 检测: 当叉体未被覆盖时, 输出切换为限位报警, 例如实现泵空转保护
- 高限 (MAX) 检测: 当叉体被覆盖时, 输出切换为限位报警, 例如实现溢出保护

**i** 相对于其他操作方式 (例如 FieldCare/DeviceCare), 通过电子插件上的 DIP 开关进行的设置具有最高优先级。

**i** 密度切换: 可以单独订购密度预设值, 或者通过显示单元、Bluetooth®蓝牙无线技术和 HART 进行设置。

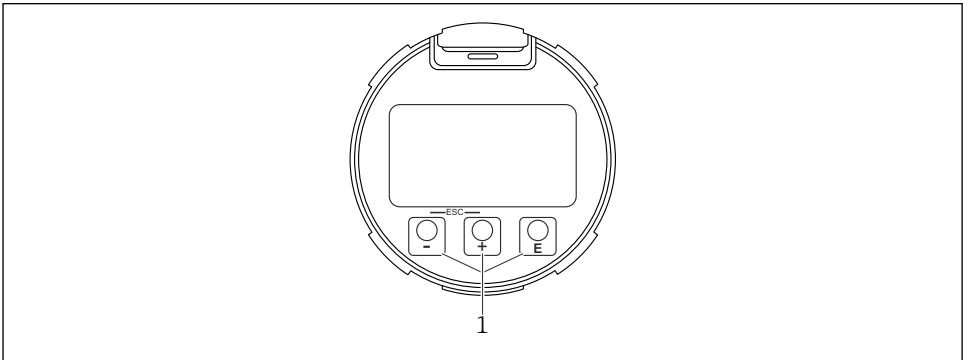
## 7.3 操作菜单访问方式: 现场显示单元

### 7.3.1 设备显示单元 (可选)

允许通过外壳盖操作光敏按键。无需打开设备外壳。

**i** 根据供电电压和电流消耗打开或关闭背光显示。

**i** 设备显示单元可选配 Bluetooth®蓝牙无线技术。



A0039284

图 22 图形显示屏, 带光敏键 (1)

### 7.3.2 通过 Bluetooth®蓝牙无线技术操作 (可选)

前提条件

- 设备配备带 Bluetooth®蓝牙无线技术的显示单元
- 智能手机/平板电脑 (安装有 Endress+Hauser SmartBlue app)、个人计算机 (安装有 1.07.05 或更高版本的 DeviceCare) 或 Field Xpert SMT70

蓝牙有效传输范围为 25 m (82 ft)。传输范围取决于环境条件，例如固定装置、墙壁或天花板。



设备通过蓝牙连接后，显示单元上的操作按键即被锁定。

蓝牙图标闪烁，表示 Bluetooth® 蓝牙连接可用。



拆除带 Bluetooth® 蓝牙功能的显示单元，安装在另一台设备上。

- 所有登陆信息只保存在带 Bluetooth® 蓝牙功能的显示单元中，设备内不保存此类信息。
- 用户密码还保存在带 Bluetooth® 蓝牙功能的显示单元中。

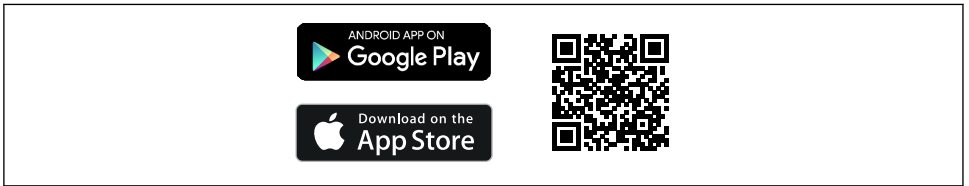


《特殊文档》SD02530P

### 通过 SmartBlue app 操作

可以通过 SmartBlue app 操作和设置设备。

- 为此，必须将 SmartBlue app 下载至移动设备
- 有关 SmartBlue App 与移动设备的兼容性说明，请参见 **Apple App Store (iOS 设备)** 或 **Google Play Store (Android 设备)**。
- 采用加密通信方式和保护密码防止未经授权的人员误操作设备。
- 首次设备设置完成后可以关闭 Bluetooth® 蓝牙功能。



A0033202

图 23 二维码，包含 Endress+Hauser SmartBlue App 免费下载链接

下载和安装：

1. 扫描二维码，或在 Apple App Store (iOS 设备) 或 Google Play Store (Android 设备) 的搜索栏中输入 **SmartBlue**。
2. 安装并启动 SmartBlue app。
3. **Android 设备：** 开启位置追踪 (GPS) (iOS 设备不需要执行此操作)。
4. 从显示设备列表中选择准备接收的设备。

登陆：

1. 输入用户名：admin
2. 输入初始密码：设备序列号

### 3. 首次成功登录后，必须修改密码



#### 关于密码和复位代码的说明

符合 IEC 62443-4-1“安全产品开发生命周期管理” (“ProtectBlue”) 要求的设备:

- 如果丢失用户自定义密码: 参考《操作手册》中的用户管理说明和复位按钮。
- 参见相关《安全手册》 (SD) 。

所有其他设备 (无“ProtectBlue”) :

- 如果丢失用户自定义密码, 可以通过复位代码恢复访问权限。设备序列号反向排列即为复位密码。输入复位代码后, 初始密码再次有效。
- 除了密码外, 复位代码也可更改。
- 如果丢失用户自定义复位代码, 无法再通过 SmartBlue app 复位密码。这种情况下, 请咨询 Endress+Hauser 当地销售中心。

## 7.4 通过调试软件访问操作菜单



详细信息参见《操作手册》。

# 8 调试

## 8.1 准备工作



**警告**

### 电流输出设置关乎安全!

设置错误会导致介质溢出或泵空转。

- ▶ 电流输出设置取决于**分配 PV**参数中的设置。
- ▶ 更改电流输出设置后: 检查量程设置 (LRV 输出值 (量程下限) 和 URV 输出值 (量程上限)), 如需要, 重新进行设置!

### 8.1.1 出厂状态

未订购自定义设置时, 设备的出厂状态如下:

- **分配 PV**参数 限位检测 (8/16 mA 模式)
- 高限检测 (MAX) 模式
- 最小报警电流设置为 3.6 mA
- 用于设备锁定的 DIP 开关拨至 OFF 位置
- 蓝牙功能开启
- 密度测量范围 > 0.7 g/cm<sup>3</sup> (43.7 lb/ft<sup>3</sup>)
- 开关动作时间: 叉体被覆盖时为 0.5 s, 叉体未被覆盖时为 1.0 s
- HART Burst 模式关闭

## 8.2 设置操作语言

### 8.2.1 现场显示单元

#### 设置所需显示语言

1. 按下 $\square$ 按键，并保持至少 2 s。  
↳ 显示一个对话框。
2. 解锁显示单元操作。
3. 在主菜单中选择 **Language** 参数。
4. 按下 $\square$ 按键。
5. 通过 $\square$ 按键选择所需语言。
6. 按下 $\square$ 按键。



满足下列条件时，显示单元操作自动锁定（安全模式 向导除外）：

- 主页面上超过 1 min 无任何按键操作
- 操作菜单上超过 10 min 无任何按键操作

### 8.2.2 调试软件

#### 设置显示语言

菜单路径：系统 → 显示 → Language

在 **Language** 参数中选择显示与否却决于仪表选型和设置。

### 8.2.3 FieldCare

1. 在 Extras 菜单中点击“Options”。
2. 在“Language”部分设置 FieldCare 的首选显示语言。

#### 通过 FieldCare 设置现场显示单元的显示语言

菜单路径：系统 → 显示 → Language

▶ 在 **Language** 参数中设置所需语言。

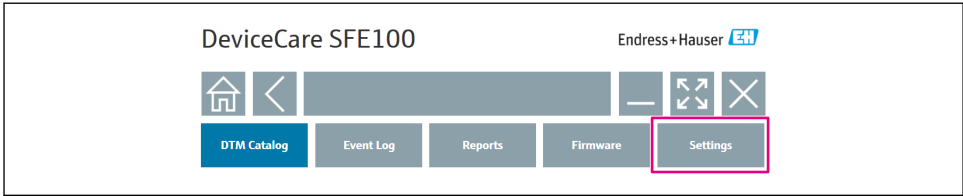
### 8.2.4 DeviceCare

点击 menu 图标：



A0046404

点击"Settings"，选择所需语言：




### 通过 DeviceCare 设置现场显示单元的显示语言

菜单路径：系统 → 显示 → Language

- ▶ 在 **Language** 参数中设置所需语言。

## 8.3 开机

 所有调试软件均带调试向导功能，引导用户设置最重要的设置参数（**操作向导** 菜单**调试** 向导）。





71725234

[www.addresses.endress.com](http://www.addresses.endress.com)

---